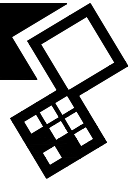


VERTI-DRAIN 7626



Oorspronkelijke gebruikershandleiding



2434 Dutch 911.120.472 NL



Kwekerijweg 8 | 3709JA | Zeist | The Netherlands |
T: +31 (0)306 933 227
E: redexim@redexim.com
W: www.redexim.com

EU - VERKLARING VAN CONFORMITEIT



Wij,

Redexim Handel- en Exploitatie Maatschappij B.V.
Kwekerijweg 8
3709 JA Zeist, The Netherlands

verklaren dat deze “EU - VERKLARING VAN CONFORMITEIT” is uitgegeven onder onze volledige verantwoordelijkheid en behoort tot het volgende product:

VERTI-DRAIN® MET MACHINE NUMMER ALS AANGEGEVEN OP DE MACHINE EN IN DEZE HANDLEIDING,

waarop deze verklaring betrekking heeft, in overeenstemming is met de bepaling van:

2006/42/EC Machinery Directive

en met de normen:

- **ISO 12100-1:2010** Safety of machinery - General principles for design - Risk assessment and risk reduction
- **ISO 13857:2019** Safety of machinery - Safety distances to prevent hazard zones being reached by upper and lower limbs
- **ISO 4254-1:2015** Agricultural machinery - Safety - Part 1: General requirements
- **ISO 4254-5:2018** Agricultural machinery - Safety - Part 5: Power-driven soil-working machines

Zeist, 03-01-2022

A handwritten signature in blue ink, appearing to read 'C.H.G. de Bree'.

C.H.G. de Bree

Redexim Handel- en Exploitatie Maatschappij B.V.

UK - VERKLARING VAN CONFORMITEIT



Wij,

Redexim Handel- en Exploitatie Maatschappij B.V.

Kwekerijweg 8

3709 JA Zeist, The Netherlands

verklaren dat deze “UK - VERKLARING VAN CONFORMITEIT” is uitgegeven onder onze volledige verantwoordelijkheid en behoort tot het volgende product:

VERTI-DRAIN® MET MACHINE NUMMER ALS AANGEGEVEN OP DE MACHINE EN IN DEZE HANDLEIDING,

waarop deze verklaring betrekking heeft, in overeenstemming is met de bepaling van:

S.I. 2008 No. 1597 HEALTH AND SAFETY The Supply of Machinery (Safety) Regulations 2008

en met de normen:

- **ISO 12100-1:2010** Safety of machinery - General principles for design - Risk assessment and risk reduction
- **ISO 13857:2019** Safety of machinery - Safety distances to prevent hazard zones being reached by upper and lower limbs
- **ISO 4254-1:2015** Agricultural machinery - Safety - Part 1: General requirements
- **ISO 4254-5:2018** Agricultural machinery - Safety - Part 5: Power-driven soil-working machines

Zeist, 03-01-2022

A handwritten signature in blue ink, appearing to read 'C.H.G. de Bree'.

C.H.G. de Bree

Redexim Handel- en Exploitatie Maatschappij B.V.

VOORWOORD

Gefeliciteerd met Uw Verti-Drain® aankoop. Voor een veilige en langdurige werking met deze Verti-Drain® is het noodzakelijk deze gebruikershandleiding te (laten) lezen en begrijpen. Zonder volledige kennis van de inhoud kan men niet veilig met deze machine werken.

De Verti-Drain® is geen zelfstandig werkende machine. Het is de verantwoordelijkheid van de gebruiker de juiste tractor te gebruiken. Ook zal de gebruiker de combinatie tractor/Verti-Drain® moeten controleren op veiligheidsaspecten als geluidsniveau, gebruikersinstructies en risico analyse.

De Verti-Drain® is uitsluitend bedoeld voor grasvelden of gebieden waar gras zou kunnen groeien.

Op de volgende pagina komen eerst de algemene veiligheidsinstructies ter sprake. Iedere gebruiker dient deze te kennen en toe te passen. Hierna is een registratie kaart opgenomen, die retour gestuurd dient te worden om latere claims te kunnen afhandelen.

In deze gebruikershandleiding worden vele instructies gegeven, die in volgorde genummerd zijn. Men dient overeenkomstig deze volgorde te handelen. Indien een * vermeld wordt duidt dit op veiligheidsinstructies. Indien een @ wordt gebruikt, betekent dit een tip en/of notitie.

Alle informatie en technische specificaties zijn de meest recente op het moment dat dit document wordt gepubliceerd. Ontwerp specificaties kunnen zonder aankondiging worden gewijzigd.

GARANTIE BEPALINGEN

DEZE VERTI-DRAIN® WORDT GELEVERD MET GARANTIE TEGEN DEFECTEN IN MATERIALEN.

DEZE GARANTIE GELDT VOOR EEN PERIODE VAN 12 MAANDEN VANAF DE AANKOOPDATUM.

VERTI-DRAIN® GARANTIES ZIJN ONDERWORPEN AAN DE "GENERAL CONDITIONS FOR SUPPLY OF PLANT AND MACHINERY FOR EXPORT, NUMBER 188", DIE GEPUBLICEERD ZIJN ONDER AUSPICIEN OF DE UNITED NATIONS ECONOMIC COMMISSION FOR EUROPE.

REGISTRATIE KAART

Voor uw eigen informatie, vul onderstaande tabel in:

Serienummer machine	
Dealer naam	
Datum van aankoop	
Opmerkingen	

! VEILIGHEIDSVOORSCHRIFTEN !

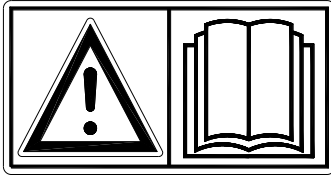


Fig. 1

De Verti-Drain® is ontworpen voor een veilig gebruik. Dit kan alleen als de in deze handleiding beschreven veiligheidsinstructies volledig worden opgevolgd.

Lees en begrijp (Fig. 1) de handleiding voordat u begint met het gebruiken van de Verti-Drain®. Als de machine niet wordt gebruikt zoals in de handleiding beschreven kan er letselgevaar ontstaan en/of schade aan de Verti-Drain®.

- (1) De Verti-Drain® is uitsluitend bedoeld voor het bewerken van grasvelden of gebieden waar gras zou moeten groeien

Enig ander gebruik geldt als oneigenlijk gebruik. Voor hieruit voortvloeiende schade aanvaardt de fabrikant geen enkele verantwoordelijkheid; Alle daarbij optredende risico's zijn volkomen voor rekening van de gebruiker.

Tot oordeelkundig gebruik wordt ook gerekend het uitvoeren van de door de fabrikant voorgeschreven gebruiks-, onderhouds- en reparatieaanwijzingen.

Inspecteer alvorens de Verti-Drain® te gebruiken het te behandelen gebied. Verwijder losse obstakels en vermijdt onregelmatigheden

- (2) De Verti-Drain® is vervaardigd volgens de laatste technische inzichten en veilig te gebruiken.

Wanneer de machine door onoordeelkundige personen wordt gebruikt, onderhouden of gerepareerd kan letselgevaar ontstaan voor zowel de gebruiker als voor derden. **Dit moet worden vermeden!**

Gebruik de Verti-Drain® altijd in combinatie met de juiste tractor als omschreven in de technische gegevens.

- (3) Alle personen die door de eigenaar met de bediening, het onderhoud of de reparatie van de Verti-Drain® zijn aangewezen moeten de bedieningshandleiding en met name het hoofdstuk **Veiligheidsvoorschriften** gelezen en volledig begrepen hebben.

De gebruiker is verantwoordelijk voor een **veilige Tractor/Verti-Drain® combinatie. Dit geheel moet getest worden** op geluid, veiligheid, risico en gebruiksgemak. Ook dienen gebruikersinstructies opgemaakt te worden.

- (4) De gebruiker is **verplicht** om, voordat hij/zij de Verti-Drain® in gebruik neemt, deze op **zichtbare schades en defecten te controleren.**

Veranderingen aan de Verti-Drain® (inclusief de werking) die de veiligheid nadelig beïnvloeden, moeten onmiddellijk worden verholpen.

Het aanbrengen van wijzigingen of aanvullingen op de Verti-Drain® (met uitzondering van de door de fabrikant goedgekeurde) zijn uit veiligheidsoverwegingen in principe niet toegestaan.

Indien er **modificaties** aan de Verti-Drain® zijn aangebracht dan vervalt de huidige CE-markering en dient degene die deze modificaties aangebracht heeft **zelf** te zorgen voor een nieuwe **CE-markering.**

Controleer voor elke ingebruikname de Verti-Drain® op loszittende bouten/moeren/onderdelen.

Indien aanwezig controleer de hydraulische slangen regelmatig en vervang deze wanneer deze beschadigd zijn of verouderingsverschijnselen vertonen. De vervangende slangen moeten voldoen aan de technische eisen van de fabrikant.

Indien aanwezig moet de hydraulische installatie, voordat daaraan werkzaamheden worden verricht, **altijd** drukloos worden gemaakt.

Bij afwezigheid van beschermkappen en veiligheidsstickers mag de Verti-Drain® **NOOIT** gebruikt worden.

Kruip **NOOIT** onder de Verti-Drain®.
Indien noodzakelijk kantel de Verti-Drain®.

Stap **NOOIT** van de tractor als de motor nog draait.

Bij onderhoud, afstellen en reparaties is het noodzakelijk de Verti-Drain® te blokkeren tegen zakken/wegrijden/wegschuiven.

Bij onderhoud, afstellen en reparaties **altijd de tractormotor uitschakelen en de tractorsleutel uit het contact halen en PTO ontkoppelen.** (Fig. 2)



Fig. 2

Gebruik voor onderhoud of reparaties uitsluitend originele Verti-Drain® onderdelen in verband met de veiligheid van de machine en gebruiker.

Reparatiewerkzaamheden aan de Verti-Drain® mogen uitsluitend door geautoriseerd technisch personeel worden uitgevoerd.

Houdt een overzicht van reparaties bij.

- (5) Naast de aanwijzingen in deze gebruikshandleiding moeten ook de algemeen geldende veiligheids- en ARBO-voorschriften worden opgevolgd.

Bij gebruik op de openbare weg zijn ook de betreffende voorschriften van het verkeersreglement van toepassing.

Het vervoer van personen is niet toegestaan!

Gebruik de Verti-Drain® niet in de duisternis, bij hevige regen/ storm of hellingen met een hoek groter dan 20 graden.

- (6) Voor het begin van de werkzaamheden moeten alle personen die de Verti-Drain® gaan bedienen bekend zijn met alle functies en bedieningselementen ervan.

Koppel de Verti-Drain® volgens de voorschriften aan het trekkende voertuig
(Gevaar voor letsel!)

Controleer voordat u vertrekt of u zowel dichtbij als veraf goed zicht heeft.

Aan weerszijden van de Verti-Drain® zijn op het zijbord een veiligheidsstickers (Fig. 3,4,5) en bij de achterkap (Fig. 6) met een gelijkkluidende betekenis aanwezig. Deze veiligheidsstickers moeten altijd goed zichtbaar en leesbaar zijn en moeten, wanneer deze beschadigd zijn, worden vervangen.

Tijdens bedrijf mogen er **GEEN personen in het gevarengedebied** van de Verti-Drain® aanwezig zijn, omdat daar gevaar bestaat voor lichamelijk letsel door bewegende delen. (Fig. 3)

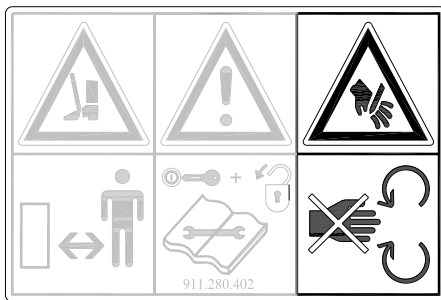


Fig. 3

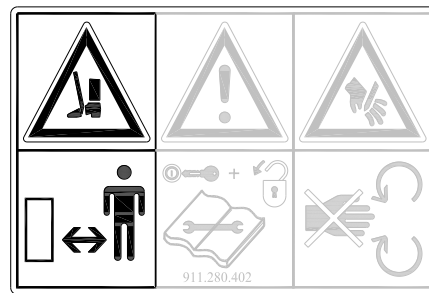


Fig. 4

Houdt minimaal 4 meter afstand! (Fig. 4)

De achterkap dient altijd gesloten en zonder beschadigingen te zijn tijdens het in bedrijf zijn van de machine! (Fig. 5)

Pas op voor beklemming van lichaamsdelen bij opening achterkap! (Fig. 6)

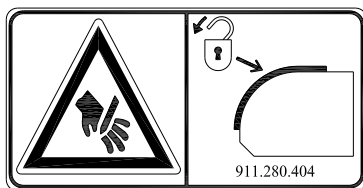


Fig. 5



Fig. 6

Let op het toegestane hefvermogen van het trekkende voertuig.

Wees doelmatig gekleed. Draag stevige schoenen met stalen neus, een lange broek, lang haar opgebonden en geen losse kledingstukken.

(7) Plaatsing veiligheidsstickers. (Fig. 7)

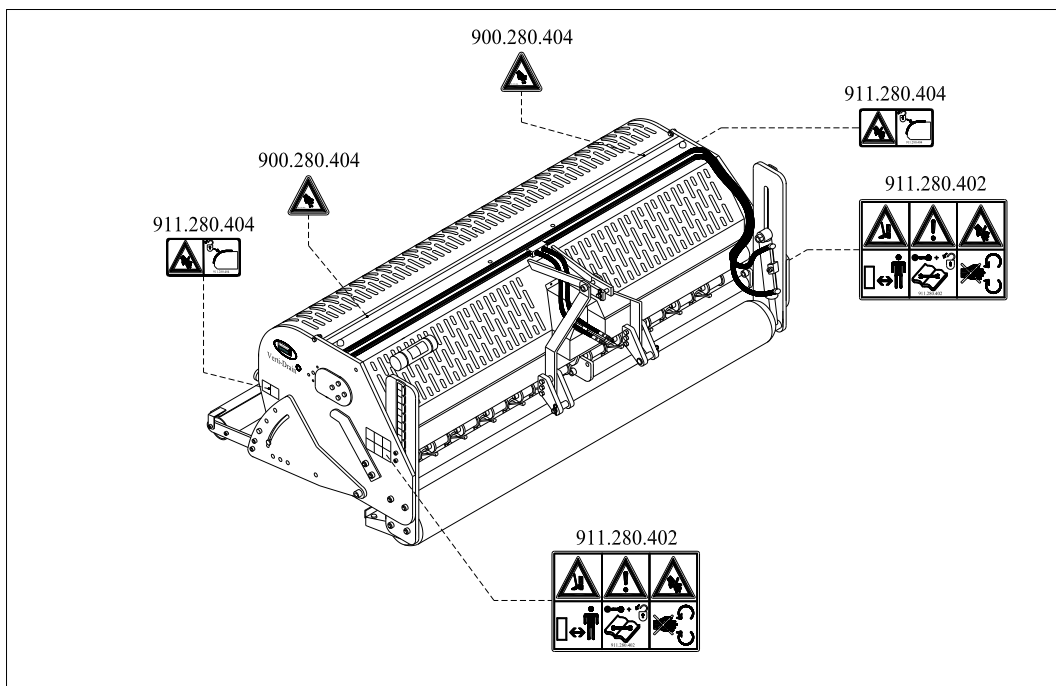


Fig. 7

Afgewerkte olie/vet is schadelijk voor het milieu; voer deze af volgens de ter plaatse geldende voorschriften.

INHOUDSOPGAVE

<i>Paragraaf</i>	<i>Omschrijving</i>	<i>Pag.</i>
	EU - VERKLARING VAN CONFORMITEIT	2
	UK - VERKLARING VAN CONFORMITEIT	3
	Voorwoord	4
	Garantie voorwaarden	4
	Registratiekaart	4
	Veiligheidsvoorschriften	5
1.0	Technische gegevens	10
2.0	Eerste installatie, de machine van de pallet halen	11
3.0	Algemene onderdelenlijst	12
4.0	De aftakas	13
4.1	De lengte van de aftakas	13
4.2	Gebruik van de aftakas	14
5.0	Werkdiepte verstelling	15
6.0	Penhoek verstelling	15
7.0	Rijsnelheid	16
8.0	Start procedure	17
9.0	Het gebruik van de Verti-Drain	18
10.0	Transport van de Verti-Drain	18
11.0	Afkoppelen van de Verti-Drain	18
12.0	Probleem analyse	19
13.0	Onderhoud	20
14.0	Technische informatie	22
14.1	Aanhaal momenten	22
14.2	De krukas	23
14.2.1	Vervangen van een oliekeerring	23
14.2.2	Vervangen van een kruk/kruklager	23
14.2.3	Krukas spanningen opheffen	24
14.3	Uitlijnen van een element	24
15.0	Optie, Turf hold down kit	25
15.1	Optie, Pennen	25
15.1.1	Massieve pennen	26
15.1.2	Holle pennen	27
	Onderdelenpagina's	

1.0 TECHNISCHE GEGEVENS

<u>Model</u>	<u>7626</u>
Werkbreedte	2.60 m (102")
Werkdiepte	Tot 400 mm (16")
Tractor snelheid gemeten bij 500 rpm op aftakas.	
Gatafstand 65 mm (2-1/2")	Tot 0.75 km/uur (0.47 mph)
Gatafstand 130 mm (5")	Tot 1.50 km/uur (0.93 mph)
Gatafstand 195 mm (7-1/2")	Tot 2.25 km/uur (1.40 mph)
Aftakas toerental: (max)	Tot 500 omw./min.
Gewicht	2010 Kg (4422 lbs)
Gatafstand tussen de pennen	129 mm (5") bij 24 mm (1") gaten 65 mm (2.5") bij 12 mm (1/2") gaten
Gatafstand in rijrichting	50 – 195 mm (2 - 7 1/2")
Aanbevolen tractor	65 HP met minimale hefcapaciteit van 2300 Kg (5070 lbs) Dubbelwerkende externe hydraulische aansluiting.
Maximale capaciteit	
Gatafstand 65 mm (2-1/2")	Tot 1950 m ² /uur (20989 ft ² /uur)
Gatafstand 130mm (5 ")	Tot 3900 m ² /uur (41979 ft ² /uur)
Gatafstand 165mm (6-1/2")	Tot 5850 m ² /uur (62969 ft ² /uur)
Versleepingsafmetingen	2800 x 1100 x 1560 mm (110" x 43.3" x 61.4")
Maximale pen afmeting	Massief 24 x 400 mm (1"x 16") Hol 32 x 300 mm (1-1/4"x 12")
Slipkoppeling tandwielkast	Maximaal 1100 Nm. (9680 lb.inch.)
Driepuntsaansluiting	3- punt CAT 2
Olie tandwielkast	80w90 (6.5 Ltr.)
Smeervet	EP 2
Standaard onderdelen	Set massieve pennen 18/400 (3/4"x 16"). Voor- en achterrol. 3- versnellingen tandwielkast. Gereedschapskoker met tools. Hydraulische werkdiepte-instelling. PTO-as.

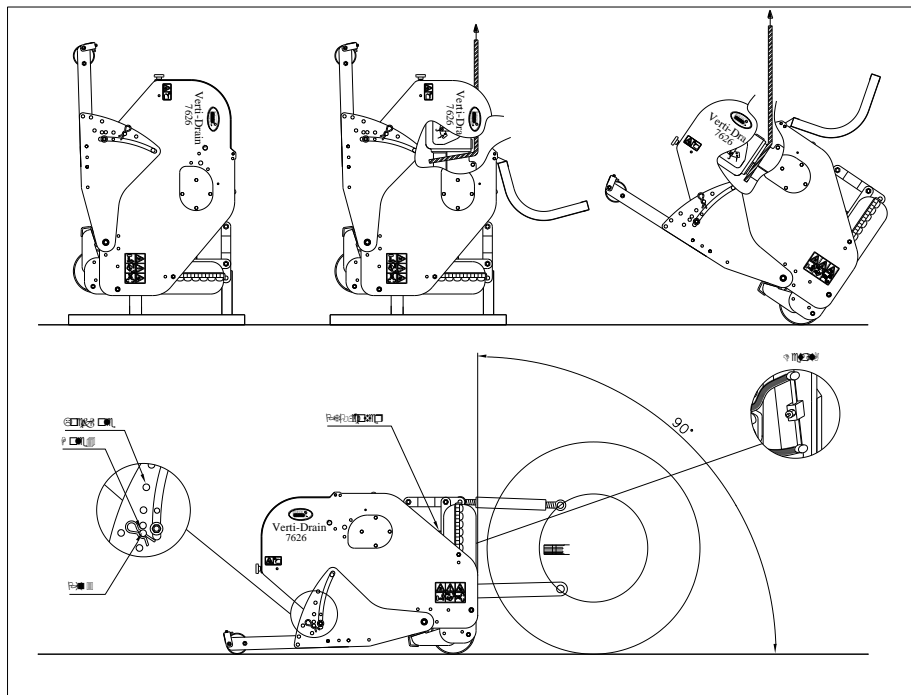


Fig. 8

2.0 EERSTE INSTALLATIE, DE MACHINE VAN DE PALLET HALEN

De machine staat verticaal op de pallet. Om de pallet te verwijderen en de machine horizontaal op de grond te krijgen, handel als volgt (zie fig. 8):

1. Open de achterkap
2. Bevestig een kabel aan het hefpunt
 - * Verzeker u ervan dat de kabel/kraan/lift minimaal 2500 kg (5512 lbs) kan heffen
3. Til de machine met de pallet 50 mm (2") van de grond.
4. Verwijder de pallet door deze over de onderste 3-punts-pennen te schuiven
 - * **Kruip niet onder de machine!!**
5. Laat de machine langzaam zakken tot de 3-punts verbindingen de grond raken.
6. Laat de machine verder zakken, zodat hij kan draaien op de voorrol
7. Laat de machine voorzichtig verder zakken tot hij op de voor- en achterrol staat.
8. Monteer de bijgeleverde PTO-Cover.
9. Koppel de machine aan een tractor.
 - * Gebruik de juiste tractor; zie de specificaties.
10. Sluit de hydraulische slangen aan op de tractor.
11. Til de machine van de grond.
12. Draai de kraan geplaatst aan de rechtervoorzijde van de machine (Detail A) linksom open (met bijgeleverde sleutel) voor het ontluichten van het hydraulische werkdiepte instel systeem.
13. Activeer de hydraulische uitgang van de tractor en laat de rol voorzichtig naar beneden bewegen om de lucht uit het systeem te verwijderen.
14. Draai de kraan geplaatst aan de rechtervoorzijde van de machine (Detail A) rechtsom dicht. (met bijgeleverde sleutel)
 - Indien er nog lucht in het systeem zit herhaal dan punt 13 en 14 totdat het verwijderd is. Het systeem is nu ontluicht en klaar voor gebruik.
15. Verwijder de achterrol vergrendelingspennen. Steek de pennen 3 in gat.
16. Laat de machine op de grond zakken en pas de hoek van de machine aan naar 90 graden aan door middel van de topstang te verdraaien.
 - @ deze hoek van 90 graden is zeer belangrijk voor de juiste werking van de machine.
17. Stel de stabilisator van de tractor in op 100 mm zijdelingse slag
18. Assembleer de pennen. Gebruik wat vet op de stift
19. Lengte van aftakas, zie 3.1.
20. Wanneer machine van de pallet is genomen, verwijder de bovenste plug van de versnellingsbak en vervang deze door de meegeleverde ontluichter.

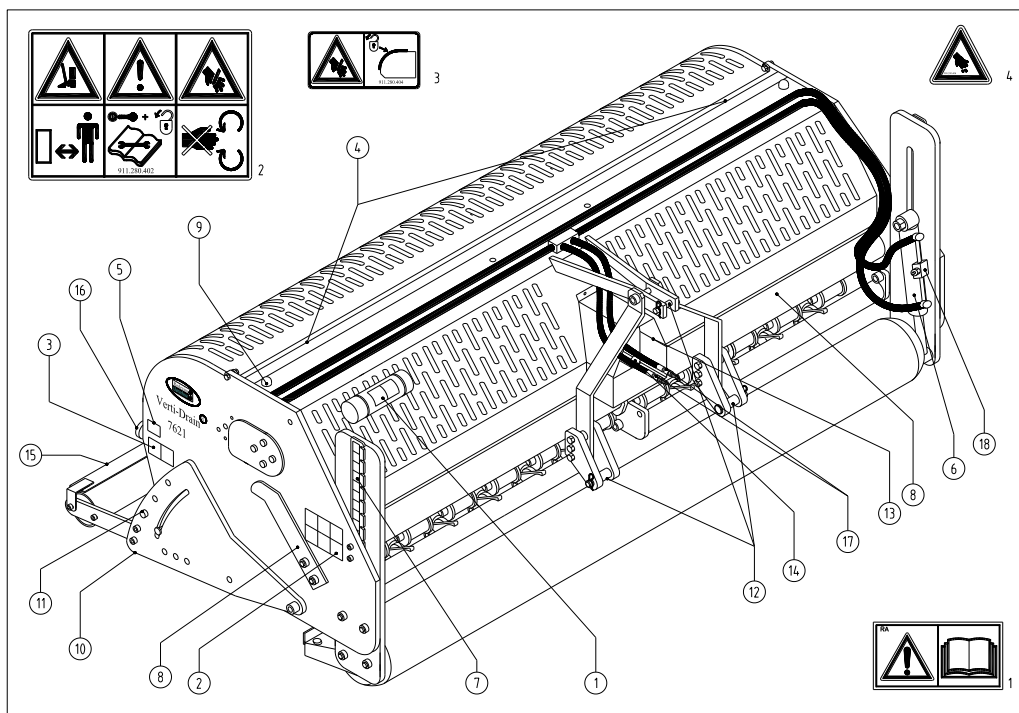


Fig. 9

3.0 ALGEMENE ONDERDELENLIJST

In figuur 9 worden enkele belangrijke onderdelen getoond:

1. Veiligheidssticker RA, voor gebruik eerst manual lezen / Toolbox met bijbehorend gereedschap en manual.
2. Veiligheidssticker 911.280.402, houdt 4 meter afstand tot de machine. Stop de motor als reparatie of afstelling nodig is.
3. Veiligheidssticker 911.280.404; de achterkap dient altijd gesloten en zonder beschadigingen te zijn tijdens het in bedrijf zijn van de machine.
4. Veiligheidssticker 900.280.404, Pas op voor beklemming van lichaamsdelen bij opening achterkap!

* Alle stickers dienen zich ten alle tijden op de machine te bevinden en begrepen te worden.

5. Het serienummer staat aan de binnenzijde van de machine.
6. Hydraulische werkdiepte instelling.
7. Werkdiepte indicator. Let op: de indicatie is gerelateerd aan de maximum lengte van de pennen.
8. Penhoek instelling.
9. Rubber stops voor ondersteunen van de achterkap in geopende stand.
10. Achterrol support geleider.
11. Achterrol borgpin. Vergrendel alleen dan wanneer de machine buiten werking is of wanneer de rol van de grond geheven is met holle pennen.
12. 3-Punts verbindingspennen.
13. Aftakas beschermingskappen op de machine.
14. Aftakas input as. Slipkoppeling moet aan deze as bevestigd worden.
15. Achterrol afschraper, kan worden versteld.
16. Sterknop/Moer voor het zekeren van de achterkap van de Verti-Drain®.
17. Hydraulische aansluiting naar trekkend voertuig.
18. Ontluchtungskraan hydraulische werkdiepte instelling

4.0 DE AFTAKAS

De aftakas is een zeer belangrijk onderdeel. Het zorgt voor de aandrijving vanaf de trekker en zorgt, indien op de juiste wijze onderhouden en geïnstalleerd, voor een veilig gebruik van de machine. De aftakas heeft een eigen CE-certificering. Lees de aftakas handleiding; deze bevindt zich op de aftakas zelf.

Voor specifieke afstellingen zie de details gegeven op de PTO pagina in het onderdeelboek. Overschrijdt de gegeven waardes niet. Dit kan leiden tot een onveilige situatie en de machine overbelasten met schade tot gevolg.

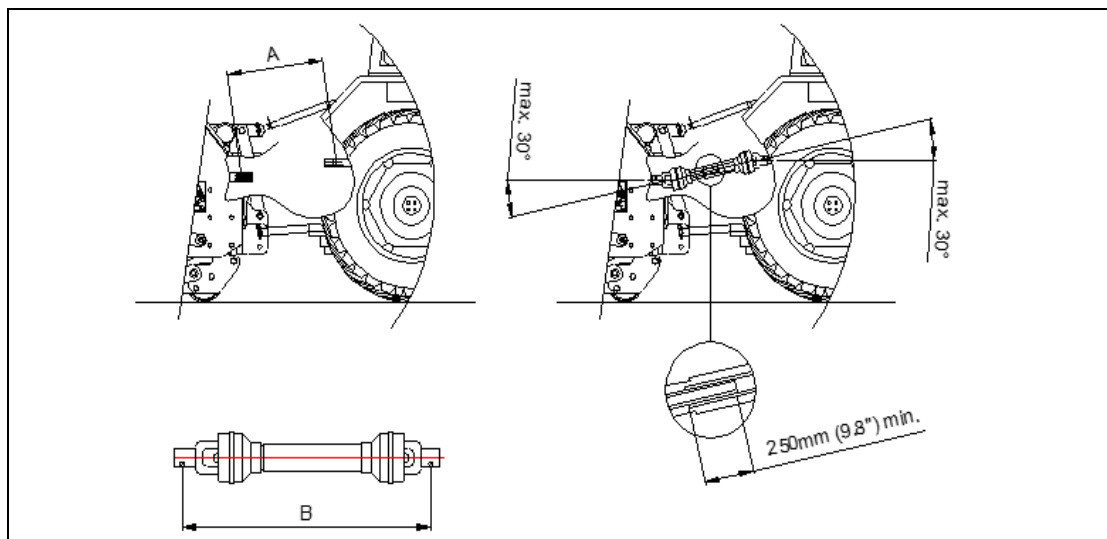


Fig. 10

4.1 LENGTE VAN DE AFTAKAS

De lengte van de aftakas is zeer belangrijk. Wanneer deze te lang is kan de aandrijving van de tractor en/of Verti-Drain[®] beschadigd raken. Wanneer de overlappende lengte van de kokers op enig moment lager wordt dan 250 mm (9,8") kan de aftakas beschadigd raken.

***De lengte verandert wanneer de machine opgetild wordt of wanneer een andere trekker wordt gebruikt.**

Om de aftakas op de juiste lengte te brengen, wanneer nieuw aangeschaft of bij gebruik van een andere trekker, ga als volgt te werk: (zie Fig.10)

1. Meet de afstand tussen de PTO aansluiting van de trekker en die van de Verti-Drain, van groef tot groef, wanneer de machine op de juiste hoek op de grond staat en aan de trekker is bevestigd.
2. Meet de afstand B van de PTO in zijn kortste stand van vergendelingspen tot vergendelingsbout.
3. Splits de PTO in twee delen en verwijder de beschermingskap van beide uiteinden.
4. Zowel de uiteinden van de kokers als van de veiligheidskappen moeten korter gemaakt worden: $(B-A) + 125 \text{ mm (4,9")}$.
5. Braam alle onderdelen af, gebruik wat vet en zet alle onderdelen in elkaar.
6. Monteer de PTO met de slipkoppeling aan de Verti-Drain zijde.

***Het draaimoment voor de vergendelingsbout moet 80 Nm (700 lb.in.) zijn en moet elke 40 uur gecontroleerd worden.**

7. Bevestig het andere uiteinde van de PTO aan de trekker.

8. Controleer de overlap van de kokers.

***Gebruik de machine nooit met een beschadigde PTO beschermkap. Vervang deze eerst.**

4.2 GEBRUIK VAN DE AFTAKAS

Voor een juist gebruik van de PTO moeten de volgende items worden gecontroleerd:

1. Tijdens het werk mag de hoek van de draaipunten nooit groter zijn dan 30 graden.
2. De draaipunten moeten altijd in lijn zijn.
3. De overlap van de kokers moet altijd minimaal 250 mm (9,8") zijn.
4. Gebruik de machine nooit met een beschadigde PTO beschermkap.
5. Voor smeren, zie par. 13.0: Onderhoud.

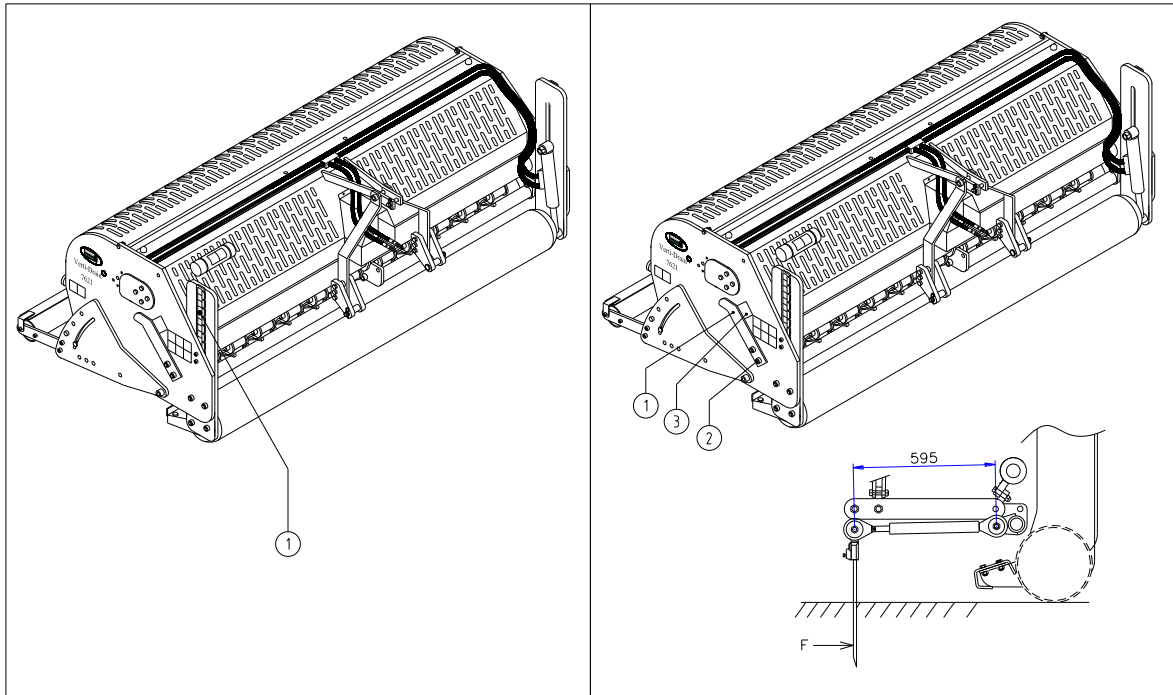


Fig. 11

Fig. 12

5.0 WERKDIEPTE VERSTELLING

De werkdiepte kan worden versteld als de machine is geheven (voor aanvang bewerking) of tijdens de bewerking in de grond als de machine in werking is, zie fig. 11.

De machine is voorzien van een hydraulische werkdiepte-instelling welke vanuit de tractor bediend kan worden door de hydraulische uitgang van de tractor te activeren. De sticker (1) aan de zijkant van de machine, geeft de diepte instelling aan.

- @ Let goed op of beide zijdes van de machine evenwijdig dalen of stijgen. Indien niet stop dan meteen de beweging om schade aan de machine te voorkomen. Voor ontluchting van de hydraulische werkdiepte instelling zie hoofdstuk 2.0 punt 12 t/m 14.
- @ De diepte-instelling op de stickers geldt alleen wanneer pennen met 400 mm (16") lengte worden gebruikt. Wanneer kortere pennen worden gebruikt, trek dan het lengte verschil ten opzichte van de 400 mm (16") af van de waarde op de stickers.

6.0 PENHOEK VERSTELLING

Alle pennen kunnen gelijktijdig worden versteld met de hendel (1) aan de zijkant van de machine; zie fig. 12. Hef de machine boven de grond en los de contraoeren (2) aan bij de zijden van de machine. Verstel de hoek door de hendel (1) te draaien. Op de indicator (3) kan de hoek worden afgelezen. Draai vervolgens de contraoer 2 weer vast.

- @ Een hoek van 90 graden betekent nauwelijks wik. Dit is vereist voor holle pennen en wordt geadviseerd voor de "needle" pennen.
- @ Van 90 naar 75 graden betekent meer wik. Dit wordt geadviseerd voor massieve pennen en is afhankelijk van de grondcondities, de penmaat en de wensen van de klant.
- @ Op 90 graden gaan de pennen alleen loodrecht in de grond als de machine correct is geïnstalleerd, zie fig. 8. Als dit niet correct is kan een kracht F, zie fig. 12, ontstaan, die de machine beschadigt.
- @ De lengte van de samengestelde trekstang moet 595 mm (23.4") bedragen, welke gekalibreerd kan worden door middel van shims. (zie onderdelen pagina)

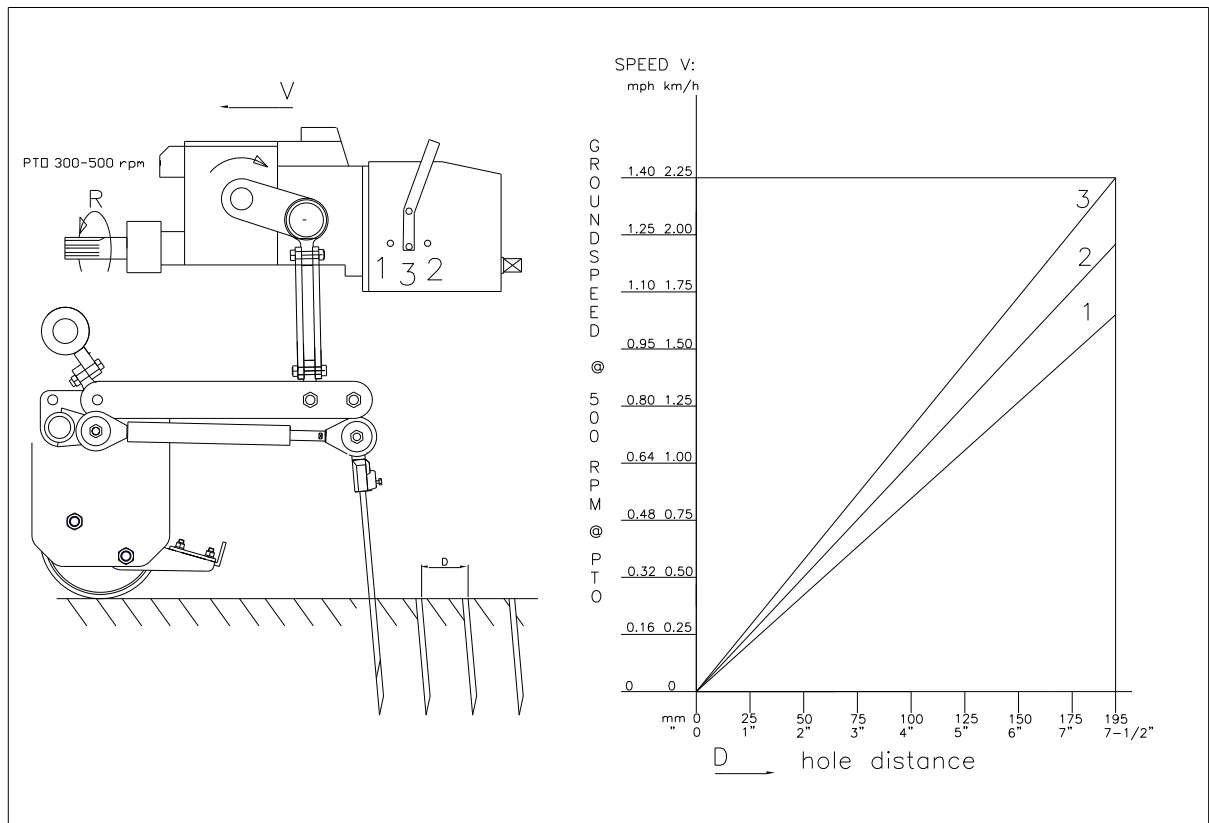


Fig. 13

7.0 DE RIJSNELHEID

De gatafstand D , fig. 13, in rijrichting wordt bepaald door de rijsnelheid. De Verti-Drain® heeft geen kruipbak nodig. Als de klant echter een kleine gatafstand wenst, moet voldoende langzaam gereden kunnen worden, wat afhankelijk is van de tractor.

De tandwielkast heeft drie posities te weten 1, 2 en 3. Hoe hoger het getal, hoe sneller de krukas draait. De ingaande snelheid van de aftakas R mag maximaal 500 rpm bedragen. Als harde objecten te verwachten zijn, moet deze snelheid verlaagd worden. Wanneer in de 3^{de} versnelling gereden wordt, reduceer dan het aantal rpm's tot maximaal 400.

Met zwaardere pennen, andere toepassingen of bij maximale penhoek kunnen de penhouders gaan zweven. Verlaag ook dan het toerental R , voordat de penhouders omhoog slaan.

In fig. 13 is een tabel getekend met de relatie tussen de rijsnelheid, de tandwielkast versnelling en de gatafstand. Als de rijsnelheid van de tractor bij 500 omwentelingen op de aftakas bekend is, kan de gatafstand worden bepaald voor de verschillende versnellingen.

- @ Als de Verti-Drain® niet correct is gemonteerd achter de tractor, zie fig.8, kunnen verschillende aftakas hoeken trillingen veroorzaken in de aandrijflijn van de machine. Deze trillingen kunnen de machine en de gaten in de grond beschadigen.
- @ Als het schakelen naar een andere versnelling moeilijk gaat, dient de krukas een beetje gedraaid te worden.
- @ Als de aftakas incorrect is ingekort, of een andere tractor wordt gebruikt, kan de tandwielkast extra belast worden. Beschadiging kan ontstaan.

* Als de tandwielkast wordt geschakeld, dient de tractor motor uitgezet te zijn en de tractor / Verti-Drain® combinatie geblokkeerd tegen wegglijden / wegglijden.

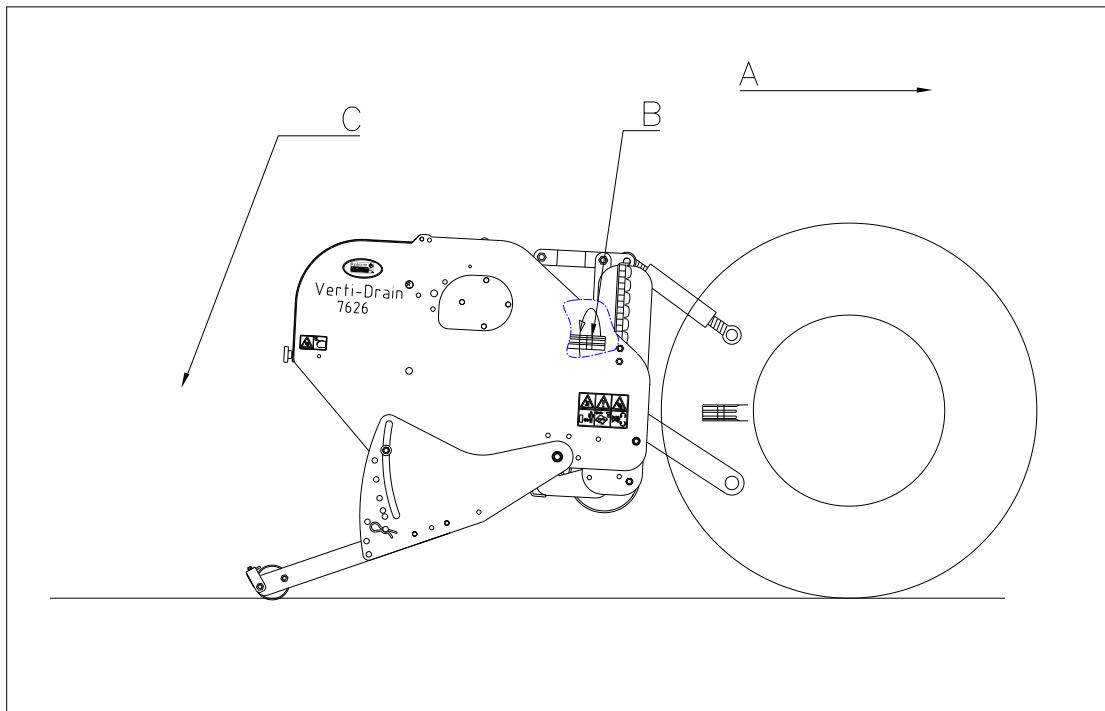


Fig. 14

8.0 START PROCEDURE

De start procedure is ZEER belangrijk. Als deze procedure niet wordt uitgevoerd als hieronder is beschreven, kunnen er serieuze beschadigingen aan de machine ontstaan. De start procedure is als volgt, zie fig. 14.

1. Rij naar de plaats waar men wil beginnen.
2. Laat de machine zakken, totdat de laagste pennen de grond bijna raken.
3. Zet de tractor motor op ca. 1200 omw/min.
4. Schakel de tractor in de juiste versnelling en rij voorwaarts (A).
5. Schakel de aftakas in (B).
6. Laat de machine TIJDENS het voorwaarts rijden, DRAAIEND VOORZICHTIG in de grond zakken (C).
7. Verhoog het aftakas toerental tot de maximaal toelaatbare waarde.

Stoppen geschiedt als volgt:

1. Verlaag het motor toerental tot ca. 1200 omw/min.
2. Hef de machine uit de grond
(Met de hydraulische diepteverstelling of door het hefmechanisme van de tractor).
3. Ontkoppel de aftakas, zodra de pennen uit de grond zijn.
4. Hef de machine verder, totdat de pennen minimaal 120 mm boven de grond zijn.
5. Ga naar de volgende plaats en begin opnieuw als beschreven.

@ Het is absoluut noodzakelijk volgens bovenstaande procedures te werken. Als de machine eerst in de grond wordt geplaatst, zonder een draaiende aftakas, kan serieuze schade aan de machine ontstaan.

@ Men moet de machine VOORZICHTIG laten zakken.

@ Wees voorzichtig met achteruit rijden.

Tijdens het werk moet de voorrol stabiel op de grond afsteunen. Als de machine instabiel is, moeten andere pennen worden gemonteerd, of de werkdiepte worden aangepast.

@ De machine zal beschadigen als de instabiliteit niet wordt weggenomen. De machine is **NIET** beschermd tegen deze langdurige overbelasting.

@ Rij **NOOIT** achteruit met de pennen in of dicht bij de grond.

@ Gebruik geen hydraulische topstang.

© 9.0 HET GEBRUIK VAN DE VERTI-DRAIN®

Voordat de Verti-Drain® op een plaats gebruikt kan gaan worden, dient men het volgende na te gaan:

1. Zijn er losse objecten aanwezig op het veld? Verwijder deze eerst.
2. Zijn er hellingen? De maximale helling waarop gewerkt mag worden met deze machine is 20 graden.
Werk altijd van boven naar beneden.
3. Zitten er kabels/pijpen in de grond? Zo ja, bepaal de diepte hiervan en stel de werkdiepte van de machine op 60% hiervan in.
4. Zitten er harde objecten in de grond? Zo ja, gebruik de Verti-Drain® op een lage aftakas snelheid en pas de werkdiepte aan.
5. Is er gevaar voor rondvliegende objecten als golfballen, die de aandacht van de bestuurder afleiden? Zo ja, de Verti-Drain® kan **NIET** gebruikt worden.
6. Is er gevaar voor wegzakken, wegglijden? Zo ja, stel de Verti-Drain® bewerking uit.
7. Wanneer de bodem bevroren of zeer nat is, stel de werkzaamheden uit totdat de omstandigheden beter zijn.
8. Wanneer de grond zeer verdicht is, gebruik dan kortere pennen of pas de werkdiepte aan.

10.0 TRANSPORT VAN DE VERTI-DRAIN®

De gebruiker is verantwoordelijk voor het transport van de Verti-Drain® achter de tractor over de openbare wegen. Ga de nationale wetgeving na omtrent de regelgeving. Over open velden mag maximaal met een snelheid van 12 km/uur (8 mph) worden gereden, vanwege het gewicht van de Verti-Drain®. Een hogere snelheid kan gevaarlijk zijn voor bestuurder/omstanders en kan zelfs de machine beschadigen.

- * **Wanneer de machine van de grond geheven is moet minimaal 20% van het gewicht van de trekker op de vooras steunen.**

11.0 HET AFKOPPELEN VAN DE VERTI-DRAIN®

De machine kan van de tractor losgekoppeld worden op de volgende manier:

1. Open de achterkap.
2. Draai de krukas totdat beide centrale pennenhouders rechts/links van de tandwielkast, op hun hoogste positie zijn.
3. Klap alle andere penhouders op.
4. Zet de machine met beide rollen op een vaste ondergrond.
5. Blokkeer de achterrol geleider met pen 3, zie fig. 8.
6. Blokkeer de voor- en achterrol tegen weggrollen.
7. Verwijder de topstang.
8. Neem de aftakas los aan de tractor zijde.
9. Verwijder de onderarmen van de tractor van de Verti-Drain®.

- * **Zet tractor motor uit als men rond de machine loopt en blokkeer de tractor tegen verplaatsing!**
- * **Bij langdurig wegzetten van de machine is het raadzaam de pennen NIET op te klappen in verband met de levensduur van de schokbrekerveren.**

12.0 PROBLEEM ANALYSE

Probleem	Mogelijke Oorzaak	Oplossing
Machine vibreert	Krukas draait onregelmatig Zware omstandigheden	Machine niet op 90 graden. Hoeken draaipunten PTO verschillend. Draaipunten PTO niet in lijn. Pas werkdiepte aan. Gebruik dunnere/kortere pennen. In geval van droogte, eerst beregenen.
Massieve/ holle pennen verbuigen/ breken.	Verkeerde pen Zware omstandigheden Snelle slijtage	Wijzig de pen, gebruik kortere. Gebruik massieve pennen vóór holle pennen om de grond open te breken. Pas werkdiepte aan. Gebruik dunnere/ kortere pennen. In geval van droogte, eerst beregenen. Gebruik eerst massieve pennen om de grond te breken. Pas de pennenhoek aan.
Voorrol is niet stabiel op de grond.	Verkeerde pennen, te veel weerstand Zware omstandigheden	Verander de pennengrootte. Pas de werkdiepte aan. Gebruik andere pennengrootte. Pas werkdiepte aan. Beregen eerst. Doe het werk niet in één keer.
PTO breekt.	Slipkoppeling breekt vaak Kokers scheuren	Controleer afstelling. Vervang de frictieplaten. Reinig de binnenkant van de koppeling. PTO hoeken zijn te groot. PTO hoeken zijn niet hetzelfde.
Schade aan de trekstangen.	Verbuigen/ breken	Machine niet op 90 graden. Centrale stang verbogen. Lagerbussen versleten. Pennen raken de grond bij het achteruitrijden van de machine. Lift hoogte niet correct.
Beschadiging van de grasmat.	Ovale gaten Beschadiging van de grasmat	Grond te nat. Verander penhoek instelling. Verminder voorwaartse snelheid. Pas werkdiepte aan. Gebruik dunnere pennen.
Pen niet vast in pennenhouder.	Zware omstandigheden	Gebruik andere pennen. Slijp een vlak gedeelte aan de pennen. Pas de penhoek aan.

Krukas problemen.	Big end moeren komen los	Verhelp de vibratie, zie vibratie. Krukas lager versleten. Verkeerd gemonteerd na reparatie. Verwijder, maak schoon, gebruik Loctite.
Achterrol trilt.	Achterrol vergrendeld Achterrol omhoog bij het prikken met holle pennen Zware omstandigheden	Ontgrendel. Verander de snelheid en PTO omwentelingen. Zet rol vrij op de grond. Verander de machine instellingen.
Voorrol komt niet goed of niet evenwijdig naar beneden.	Lucht in het hydraulische werkdieptesysteem.	Ontlucht het hydraulische werkdieptesysteem (Zie Hoofdstuk 2.0 punt 12 t/m 14)

13.0 ONDERHOUD

Tijdpad	Controlepunt / Smeerpunt	Methode
Voor elke ingebruikname	<p>Controleer op loszittende bouten / moeren.</p> <p>Koppel de machine aan een tractor en laat de machine 5 minuten lopen.</p> <p>Controleer het oliepeil in de tandwielkast, deze moet tot de helft van het peilglas staan.</p> <p>Controleer de hydraulische componenten op lekkage/beschadigingen.</p> <p>Aanwezigheid en Leesbaarheid van de veiligheidsstickers. (Fig.7)</p> <p>Loshangende delen rond PTO.</p>	<p>Draai de loszittende bouten/moeren vast met het juiste moment.</p> <p>Kijk en luister naar vreemde bewegingen/geluiden.</p> <p>Gebruik 80W90</p> <p>Repareer de lekkages/beschadigingen.</p> <p>Vervang deze indien niet aanwezig/beschadigd.</p> <p>Zet de onderdelen vast zodat ze niet in de buurt van de PTO kunnen komen.</p>

Tijdpad	Controlepunt / Smeerpunt	Methode
Na eerste 20 werkuren (nieuw of gerepareerd)	<p>Smeer PTO, rollagers en krukaslagers.</p> <p>Controleer op loszittende bouten / moeren.</p> <p>Koppel de machine aan een tractor en laat de machine 5 minuten lopen.</p> <p>Controleer het oliepeil in de tandwielkast, deze moet tot de helft van het peilglas staan.</p> <p>Controleer de hydraulische componenten op lekkage/beschadigingen</p> <p>Controleer de versnellingsbak op olie-lekkage.</p> <p>Loshangende delen rond PTO.</p>	<p>Gebruik EP 2 smeervet.</p> <p>Draai de loszittende bouten/moeren vast met het juiste moment.</p> <p>Kijk en luister naar vreemde bewegingen/geluiden.</p> <p>Gebruik 80W90</p> <p>Repareer de lekkages/beschadigingen.</p> <p>Vervang seals / afdichtingspasta.</p> <p>Zet de onderdelen vast zodat ze niet in de buurt van de PTO kunnen komen.</p>
Na elke 50 werkuren	<p>Smeer PTO, rollagers en krukaslagers.</p> <p>Controleer op loszittende bouten / moeren.</p> <p>Koppel de machine aan een tractor en laat de machine 5 minuten lopen.</p> <p>Ververs de olie in de tandwielkast.</p> <p>Controleer de hydraulische componenten op lekkage/beschadigingen</p> <p>Controleer de versnellingsbak op olie-lekkage.</p>	<p>Gebruik EP 2 smeervet.</p> <p>Draai de loszittende bouten/moeren vast met het juiste moment.</p> <p>Kijk en luister naar vreemde bewegingen/geluiden.</p> <p>Gebruik 80W90</p> <p>Repareer de lekkages/beschadigingen.</p> <p>Vervang seals / afdichtingspasta.</p>
Na elke 500 werkuren	Ververs de olie in de tandwielkast.	Gebruik 80W90 (6.5 Ltr.)

14.0 TECHNISCHE INFORMATIE

In het algemeen gesproken is de Verti-Drain® geen gecompliceerde machine. Een aantal technische items zal worden uitgelegd. Mocht u daarna nog vragen hebben, neemt u dan contact op met uw dealer, die bereid is u daarin bij te staan.

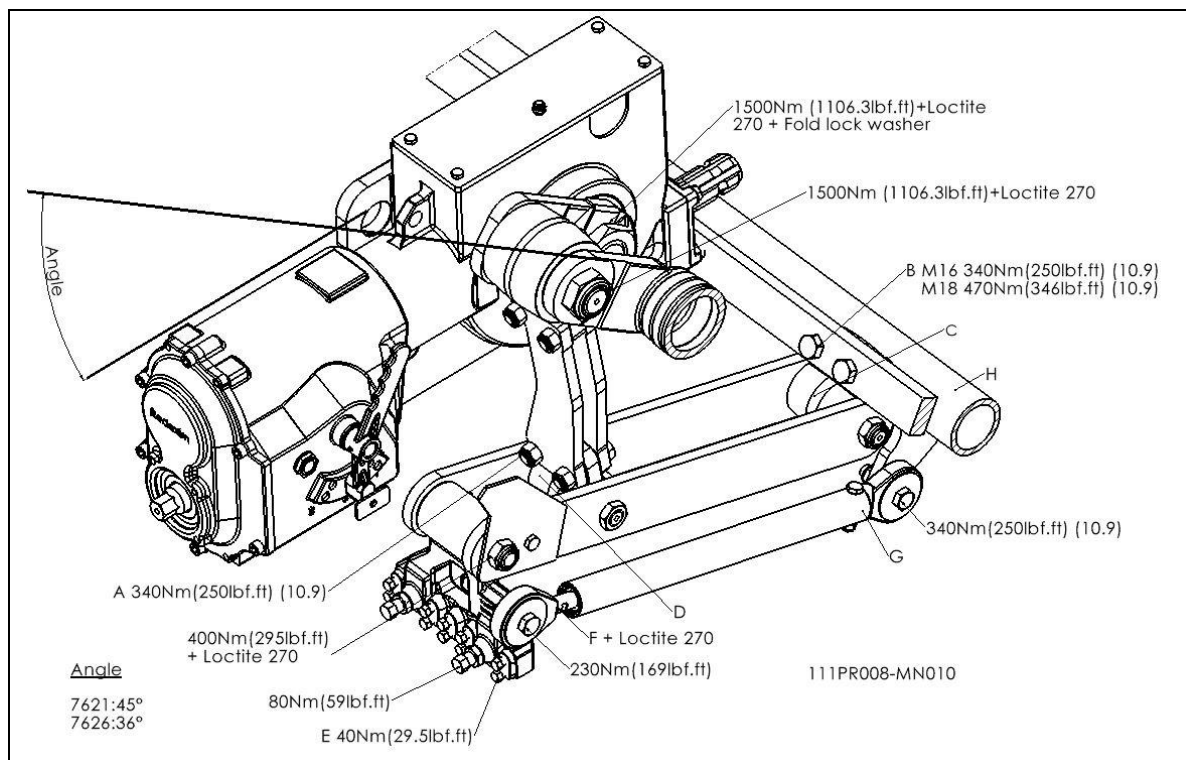


Fig. 15

14.1 AANHAALMOMENTEN

In fig. 15 zijn de aanhaalmomenten van de belangrijkste bouten/moeren weergegeven. Verzekert u ervan dat de bouten en moeren waar deze instellingen niet voor gegeven zijn, net zo aangedraaid worden als vergelijkbare bouten en moeren. Wanneer bouten en moeren loskomen, mag Loctite gebruikt worden om ze vast te zetten.

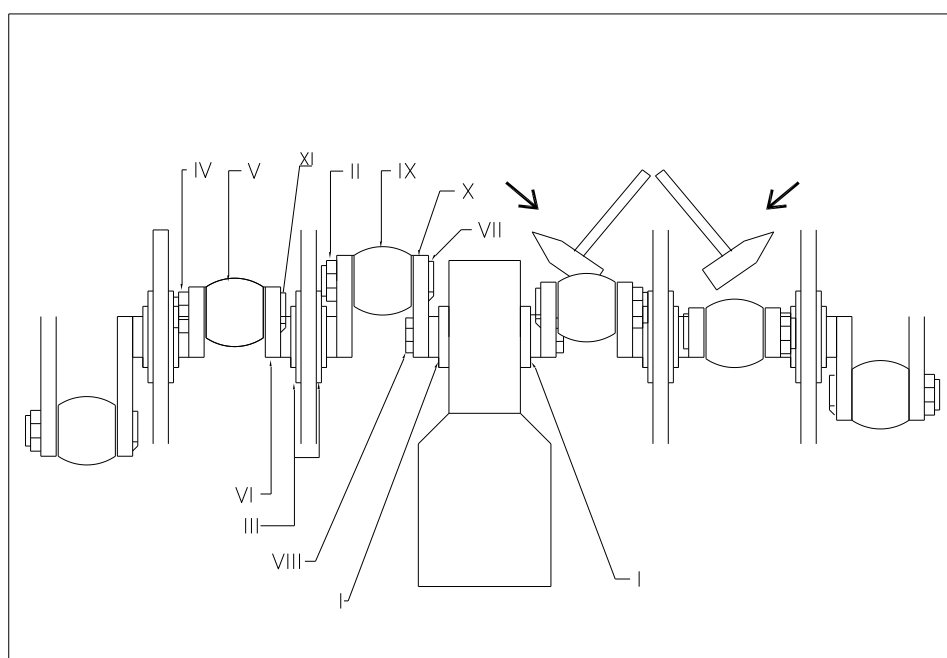


Fig. 16

14.2 DE KRUKAS

In figuur 16 is de samenstelling van de krukas weergegeven. Kijk ook naar de onderdelenpagina voor een meer gedetailleerde tekening.

Voor een 7626 geldt dat de hoek tussen de hendels op de tandwielkast 36 graden moet zijn.

14.2.1 VERVANGEN VAN EEN OLIEKEERRING

In figuur 16 is een bovenaanzicht van de krukas weergegeven. Handel als volgt voor het vervangen van een oliekeerring op de tandwielkast:

1. Neem moeren II en IV af, welke vast kunnen zitten als gevolg van de Loctite. Warmte kan helpen.
2. Verwijder big-end V, nadat de big-end pin XI is verwijderd.
3. Verwijder kap III door alle bouten/moeren los te schroeven
4. Schuif kruk VI weg van de tandwielkast door lichtjes met een hamer op het midden te tikken, totdat de big-end pin VII vrij komt.
5. Draai kruk VI en schuif big-end IX van de big-end pin VII.
6. Verwijder moer VIII en Verwijder hendel X na de positie gemarkeerd te hebben.
7. Haal de oliekeerring eruit met een schroevendraaier.
8. Reinig het gebied / maak het olie en vetvrij.
9. Monteer de nieuwe oliekeerring.
10. Reinig hendel X en kit de splines met een siliconen sealant.
11. Monteer de hendel in de juiste positie.
12. Vul de ruimte tussen hendel en as op met siliconen sealant.
13. Monteer een nieuwe borgplaat en moer VIII. Gebruik ook voor de moer Loctite.
14. Trek de moer VIII aan met de in figuur 15 opgegeven aantrekkoppel.
15. Monteer de andere onderdelen in omgekeerde volgorde.
16. Als de krukas niet goed loopt, zie verder 14.2.3

14.2.2. VERVANGEN VAN EEN KRUK/KRUKLAGER

Het vervangen van een kruk is noodzakelijk wanneer deze gebarsten is of wanneer de moeren van de big-end regelmatig los komen. Ofwel de kruk-lagers, de kruk-lager fittings of de big-end pin gaten in de kruk zijn beschadigd. Vervang de kruk / het lager zo snel mogelijk, ter vermijding van enige verdere schade aan andere onderdelen, als volgt (zie fig 16):

1. Verwijder de big-end pin moeren IV (of II) van beide big-end pins die zijn bevestigd aan de kruk.
2. Verwijder de big-end pinnen, zodat de big-end naar de zijkant verschoven kan worden (N.B: dit zal niet gebeuren met de big-end (pin) naast de tandwielkast).
3. Verwijder de kruk-lager kappen III.
4. Tik kruk IV en lager voorzichtig zijwaarts uit het frame door met een hamer in het midden van de kruk te slaan.
5. Verwijder het lager voorzichtig uit de kruk.
6. Na het terugplaatsen van de kruk en/of lager, plaats de onderdelen weer terug in dezelfde volgorde als ze eruit gehaald zijn.
Gebruik Loctite waar aangegeven in figuur 15.
7. Als de krukas zwaarder loopt, zie 15.2.3.

14.2.3 KRUKAS SPANNINGEN OPHEFFEN

Als onderdelen in de krukas vervangen zijn, kan de krukas zwaarder lopen. Voorspanning kan de oorzaak zijn. Het is noodzakelijk deze spanningen te verwijderen, als volgt, zie fig. 16:

1. Tik met een hamer tegen het center van de kruk gelegen naast de tandwielkast, om beurten links en rechts.
2. Voel daarbij of de kruk in het lager beweegt, en ga door totdat de kruk zich genesteld heeft.
3. Herhaal deze procedure met de naastliggende kruk, totdat alle krukken zijn genesteld en de krukas soepeler loopt.

@ Na reparatie krukas, moeten moeren regelmatig worden gecontroleerd op loslopen, zie 12.0.

@ Monteer de krukken niet aan de verkeerde kant van de machine. Zie de onderdelenpagina voor de correcte onderdelennummers.

14.3 UITLIJNING VAN EEN ELEMENT.

In het geval dat een element niet langer in lijn is met de aangrenzende elementen, kan de uitlijning als volgt gecorrigeerd worden: (Zie fig. 15)

- Draai de vier bouten/moeren A, die de krukas verbinden met het element, los.
- Draai de twee bouten B, waarmee het element vastzit aan het frame, los.
- Probeer het element uit te lijnen door het zijwaarts te verplaatsen, totdat het in lijn is met de aangrenzende elementen.
- Draai alle bouten en moeren weer vast

@ Het element kan door overbelasting uit lijn gedrukt worden.

@ Lijn een element altijd opnieuw uit wanneer een kruk is vervangen, zodat geen extra spanning ontstaat in de totale element samenstelling

@ Elke voorspanning in de element samenstelling zal de levensduur van het lager verkorten en kan ook andere onderdelen beschadigen.

15.0 OPTIES, TURF HOLD DOWN KIT.

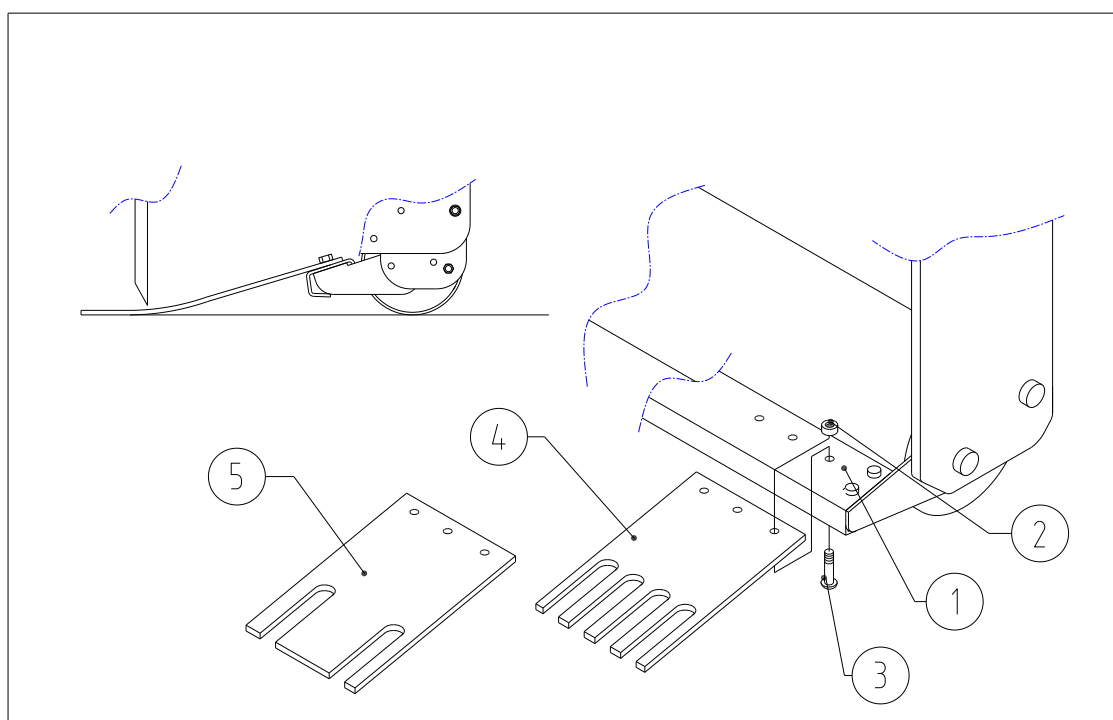


Fig. 18

U kunt een turf hold down kit gebruiken wanneer de turflaag losraakt. Voor de 7626 zijn twee sets verkrijgbaar. Eén met platen voor de gaten van 12 mm pennen (part # 211.762.002) van het pennen blok en een met platen voor de gaten van 24 mm pennen (part # 211.762.004) van het pennen blok.

De Verti-Drain 7626 beschikt standaard al over een voorgemonteerde hoofdbalk waaraan de turfhold down fingers aan bevestigd kunnen worden.

De kit bestaat uit een set turfhold down fingers voor 12 of 24 mm pennen en het bevestigingsmateriaal bestaande uit een aantal bouten en moeren.

MONTAGE VAN DE TURFHOLD DOWN KIT (zie fig. 18):

- Bij de bestelde set worden platen 4 of 5 geleverd. Bevestig de platen met bout 3 en moer 2 aan de hoofdbalk 1. Lijn de platen uit met de pennen via de sleufgaten in de platen.
- Wanneer de platen na een tijd in gebruik zijnde in één richting zijn verbogen, bevestigt u ze andersom.

ANDERE OPMERKINGEN:

- Wanneer de pennen niet meer in het midden van de machine staan, kunnen ze de zijden van de sleuven raken. Lijn de penblokken opnieuw uit.
- Controleer wanneer de pennen de voorkant van het gat (tijdens het werk) raken, de lengte van de trekstang.

*** Kruip nooit onder de machine. Zorg dat de machine goed is geblokkeerd!**

15.1 OPTIES, PENNEN

Pennen zijn essentieel voor de correcte werking van de machine. Er zijn verschillende pennen beschikbaar voor deze machine, zie de onderdelenpagina's voor een volledig overzicht. In het algemeen gesproken kunnen de pennen worden opgedeeld in twee categorieën: massieve en holle pennen. Wij adviseren u alleen originele pennen te gebruiken, omdat zij volledig aan de machine aangepast zijn.

In fig. 12 worden verschillende pennen combinaties gegeven. De pennenhouders hebben 5 x 12 mm (½") gaten en 2 x 24 mm (1") gaten om pennen in te bevestigen.

De vergrendelingsbout A mag worden vastgedraaid tot 40 Nm (30 lbs.ft.) en vergrendelingsbout B tot 70Nm (50 lbs.ft.). (Zie Fig. 19)

Wanneer de pennen nog steeds uit de pennenhouder komen, slijp dan een vlak stuk aan montagezijde van de pen.

15.1.1 MASSIEVE PENNEN.

Massieve pennen breken de harde verdichting van de bodem open. De penhoek instelling (zie par. 6.0.) bepaalt de hoeveelheid wikkbeweging in de grond. Wanneer de hoek wordt bijgesteld van 90 naar 65 graden wordt de wikkbeweging groter. Met een 90 graden instelling wordt bijna geen penbeweging in de grond gecreëerd.

Wanneer de pennen nieuw zijn kunnen ze de grasmat beschadigen, in het bijzonder wanneer het wortelstelsel zwak is. Reinig de pennen eerst handmatig of gebruik de machine gedurende 10 minuten eerst op een andere ruwe ondergrond.

Wanneer het wortelstelsel zwak is, probeer dan de grond niet dieper dan de lengte van de wortels open te breken. Pas de werkdiepte zodanig aan dat de prikdiepte ongeveer 75 mm (3") dieper is dan de lengte van de wortels. Dit geeft de wortels de kans dieper te groeien. Prik de volgende keer dieper. Door deze werkwijze te hanteren kunt u beschadigingen van de grasmat voorkomen en zorgt u voor een gezond wortelstelsel.

Wij adviseren u de massieve pennen te gebruiken met de scherpe punt naar de voorrol gericht. Op die manier draagt u zorg voor de beste penbeweging inde grond. Daarentegen is het bij een zwakke grasmat te adviseren de pennen te gebruiken met de scherpe punt naar de achterrol gericht.

De achterrol mag niet geblokkeerd worden.

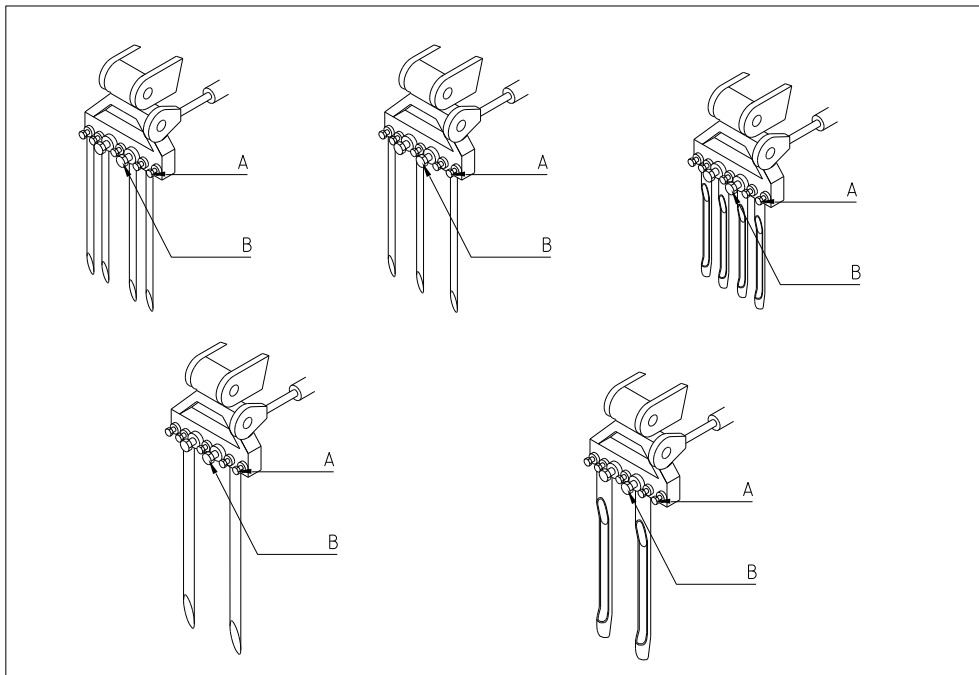


Fig. 19

Gebruik altijd pennen met dezelfde dikte en lengte. Vervang een gebogen pen onmiddellijk. Wanneer dit niet gebeurt, kan de machine onstabiel worden. Gebruik geen dikkere en/of langere pennen dan door ons aangeboden.

Bij de machine worden extra verstevigingsplaten standaard meegeleverd. Het is aan te raden deze te gebruiken bij massieve pennen ter verlenging van de levensduur van de tineholders.

Kortere (afgesleten) pennen kunnen worden gebruikt wanneer oppervlakkiger prikken gewenst is. Let erop dat de aangegeven werkdiepte op de sticker alleen klopt wanneer de maximum lengte van de pen gebruikt wordt.

Wanneer ovale gaten ontstaan, betekent dit dat er sprake is van een zwakke toplaag en een harde laag eronder. Gebruik dünnere pennen of wacht tot de (natte) toplaag is opgedroogd.

Wanneer topdressing moet worden aangebracht, breng deze dan eerst aan voordat de Verti-Drain gebruikt wordt.

Wanneer de grond moeilijk te prikken valt, beregen deze dan eerst, gebruik dünnere en kortere pennen of pas de werkdiepte aan. Wanneer dit niet gebeurt, zal de machine uiteindelijk beschadigd raken.

Bij gebruik van grote pennen kunnen de pennehouders uit balans raken. Verminder in dat geval de PTO snelheid onmiddellijk, omdat anders schade kan ontstaan wanneer de pennen tegen de achterrol slaan.

15.1.2 HOLLE PENNEN.

Met holle pennen kan de grond vermengd worden. Verschillende maten zijn leverbaar, zie hiervoor de onderdelenpagina. De opening van de pen moet naar de achterkant van de machine wijzen.

Bij holle pennen is het belangrijk dat de penhoek op 90 graden is gesteld. De beweging van de pen in de grond is minimaal en op deze manier een wordt mooi "schoon" gat gemaakt. Wanneer onder een hoekinstelling kleiner dan 90 graden de pen steeds beweegt in de grond kan de pen uiteindelijk breken.

Wanneer topdressing moet worden aangebracht, gebruik dan eerst de Verti-Drain, verwijder de "cores" en verstrooi dan het zand.

Wanneer er veel vuil ontstaat bij het prikken met de holle pennen, verlaag dan het toerental of beregen eerst. Het vuil kan uw machine versneld doen slijten.

Wanneer de grasmat wordt beschadigd, gebruik dan eerst massieve pennen om een gezond wortelstelsel te bewerkstelligen of pas de werkdiepte aan.

De achterrol kan van de grond worden geheven en met de vergrendelingspin worden geblokkeerd, zodat deze de cores niet platdrukt. Echter wanneer de machine een beetje onstabiel is en de achterrol begint te vibreren, is het beter om de achterrol op de grond te houden.

Wanneer de holle pennen blokkeren, betekent dit dat de grond (zeer) verdicht is en eerst massieve pennen gebruikt moeten worden om de grond open te breken. Ook beregenen of het aanpassen van de werkdiepte kan hierbij helpen.