

VERTI-DRAIN 7626



Oversættelse af den originale brugsanvisning



2201 Danish 911.120.472 DE

EU - OVERENSSTEMMELSESERKLÆRING



Vi,

Redexim Handel- en Exploitatie Maatschappij B.V.

Kwekerijweg 8

3709 JA Zeist, The Netherlands

erklærer, at denne "EU - OVERENSSTEMMELSESERKLÆRING" er udstedt under vores eneansvar og tilhører følgende produkt:

VERTI-DRAIN® MED MASKINNUMMER, SOM ER ANGIVET PÅ MASKINEN OG I DENNE MANUAL,

som denne erklæring vedrører, er i overensstemmelse med bestemmelsen i:

2006/42/EC Machinery Directive

og med standarderne:

- **ISO 12100-1:2010** Safety of machinery - General principles for design - Risk assessment and risk reduction
- **ISO 13857:2019** Safety of machinery - Safety distances to prevent hazard zones being reached by upper and lower limbs
- **ISO 4254-1:2015** Agricultural machinery - Safety - Part 1: General requirements
- **ISO 4254-5:2018** Agricultural machinery - Safety - Part 5: Power-driven soil-working machines

Zeist, 03-01-2022

A handwritten signature in blue ink, appearing to read 'C.H.G. de Bree'.

C.H.G. de Bree

Redexim Handel- en Exploitatie Maatschappij B.V.

UK - OVERENSSTEMMELSESERKLÆRING



Vi,

Redexim Handel- en Exploitatie Maatschappij B.V.

Kwekerijweg 8

3709 JA Zeist, The Netherlands

erklærer, at denne "UK - OVERENSSTEMMELSESERKLÆRING" er udstedt under vores eneansvar og tilhører følgende produkt:

VERTI-DRAIN® MED MASKINNUMMER, SOM ER ANGIVET PÅ MASKINEN OG I DENNE MANUAL,

som denne erklæring vedrører, er i overensstemmelse med bestemmelsen i:

S.I. 2008 No. 1597 HEALTH AND SAFETY The Supply of Machinery (Safety) Regulations 2008

og med standarderne:

- **ISO 12100-1:2010** Safety of machinery - General principles for design - Risk assessment and risk reduction
- **ISO 13857:2019** Safety of machinery - Safety distances to prevent hazard zones being reached by upper and lower limbs
- **ISO 4254-1:2015** Agricultural machinery - Safety - Part 1: General requirements
- **ISO 4254-5:2018** Agricultural machinery - Safety - Part 5: Power-driven soil-working machines

Zeist, 03-01-2022

A handwritten signature in blue ink, appearing to read 'C.H.G. de Bree'.

C.H.G. de Bree

Redexim Handel- en Exploitatie Maatschappij B.V.

FORORD

Tillykke med din Verti-Drain®. For at opnå en sikker og langvarig brug af denne Verti-Drain®, er det nødvendigt at du har læst og forstået denne brugsanvisning. Uden et grundigt kendskab til indholdet kan man ikke arbejde sikkert med denne maskine.

Verti Drain er ikke en selvstændigt fungerende maskine. Det er brugerens ansvar at bruge den rigtige traktor. Brugeren skal kontrollere kombinationen traktor/Verti-Drain for sikkerhedsaspekter som støjniveau, brugeranvisninger og risikoanalyse.

Verti-Drain® er udelukkende til brug på græsmarker eller områder, hvor der kan gro græs.

På næste side vil vi begynde med de generelle sikkerhedsanvisninger. Alle brugere skal kende til og følge disse sikkerhedsanvisninger. Herefter er der et registreringskort, der skal returneres, for at vi kan behandle fremtidige garantikrav.

I denne brugsanvisning gives der mange anvisninger, og disse er løbende nummereret. Man bør følge denne rækkefølge. Hvis der står en * ud for en tekst, betyder det, at det drejer sig om sikkerhedsforskrifter. Hvis der bruges en @, betyder det, at det drejer sig om et tip og/eller en bemærkning.

Alle oplysninger og tekniske specifikationer, der forefindes i dette dokument for tidspunktet for offentliggørelse, er de nyeste. Designspecifikationer kan ændres uden forudgående varsel.

Dette dokument er en oversættelse af den originale brugsanvisning.

På forespørgsel kan den originale brugsanvisning fås på hollandsk.

GARANTIBESTEMMELSER

DENN VERTI-DRAIN® LEVERES MED GARANTI MOD DEFEKTER I MATERIALER.

DENNE GARANTI GÆLDER I 12 MÅNEDER FRA KØBEDATOEN.

VERTI-DRAIN® GARANTIER ER OMFATTET AF "GENERAL CONDITIONS FOR SUPPLY OF PLANT AND MACHINERY FOR EXPORT, NUMBER 188", DER ER PUBLICERET UNDER DE FORENEDE NATIONERS ØKONOMISKE KOMMISSION FOR EUROPA'S AUSPICIER.

REGISTRERINGSKORT

Til din egen orientering. Udfyld nedenstående tabel:

Maskinens serienummer	
Forhandlernavn	
Købedato	
Bemærkninger	

! SIKKERHEDSFORSKRIFTER !

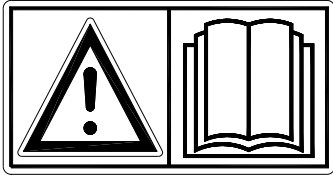


Fig. 1

Verti-Drain® er konstrueret til sikker brug. Dette er kun muligt, hvis sikkerhedsanvisningerne i denne brugsanvisning, følges helt.

Læs og forstå (Fig. 1) brugsanvisningen, før du tager Verti-Drain® i brug.

Hvis maskinen ikke bruges som beskrevet i brugsanvisningen, kan der opstå risiko for personskader og/eller beskadigelse af Verti-Drain®.

- (1) Verti-Drain® er udelukkende beregnet til brug på græsmarker eller på områder, hvor der kan vokse græs.

Al anden brug gælder som misbrug. Fabrikanten har intet ansvar for skader, som opstår som følge af et sådant misbrug. Alle risici i forbindelse hermed, er helt på brugerens bekostning.

Til sagkyndig brug regnes ligeledes, at man følger de brugs-, vedligeholdelses- og reparationsanvisninger, som fabrikanten har foreskrevet.

Inspicer Verti-Drain® før den tages i brug på det område, der skal behandles. Fjern løse forhindringer og undgå ujævnheder.

Verti-Drain® er produceret i overensstemmelse med den nyeste tekniske viden, og den er sikker i brug.

Hvis maskinen bruges, vedligeholdes eller repareres af usagkyndigt personale, kan der opstå risiko for personskader for både brugeren og tredjemand. **Dette skal undgås!**

Verti-Drain® skal altid bruges sammen med den rigtige traktor, som beskrevet i de tekniske specifikationer.

- (3) Alt personale, som ejeren har udpeget til at betjene, vedligeholde eller reparere Verti-Drain®, skal have læst og helt forstået brugsanvisningen og især kapitlet **Sikkerhedsforskrifter**.

Brugeren er ansvarlig for en **sikker traktor/Verti Drain®-kombination**. **Hele sammensætningen skal testes** for støj, sikkerhed, risiko og brugervenlighed. Der skal ligeledes udarbejdes brugerinstruktioner.

- (4) Brugeren er **forpligtet** til at **kontrollere** Verti-Drain®, **for synlige skader og defekter**, før han/hun tager den i brug. Ændringer af Verti-Drain® (inklusive funktionen), som forringer sikkerheden, skal afhjælpes med det samme. Af hensyn til sikkerheden er det i princippet ikke tilladt at foretage ændringer eller tilføjelser af Verti-Drain® (med undtagelse af sådanne, som er godkendt af fabrikanten).

Hvis der er foretaget **ændringer** på Verti-Drain®, bortfalder den nuværende CE-mærkning, og den, der har foretaget disse ændringer, skal **selv** sørge for en ny **CE-mærkning**.

Kontroller før hver ibrugtagning, om der er løse bolte/møtrikker/dele på Verti-Drain® .

Kontroller de hydrauliske slanger, hvis de forefindes, med jævne mellemrum og udskift dem, hvis de er beskadigede, eller hvis de viser tegn på ældning. De nye slanger skal opfylde fabrikantens tekniske krav.

Det hydrauliske anlæg skal, hvis det findes, **altid** gøres trykløst, inden der udføres arbejde på det.

Hvis der mangler beskyttelsesanordninger og sikkerhedsmærkater, må Verti-Drain® **ALDRIG** bruges.

Kravt **ALDRIG** ind under Verti Drain®.
Tip om nødvendigt Verti-Drain®.

Forlad **ALDRIG** traktoren, mens motoren endnu kører.

Ved vedligeholdelse, justering og reparationer er det nødvendigt at blokere Verti-Drain® imod at synke/køre/glide.

Ved vedligeholdelse, justering og reparationer **skal traktormotoren altid slukkes, og traktornøglen skal tages ud af tændingen og PTO'et (kraftudtaget) afkobles.** (Fig. 2)

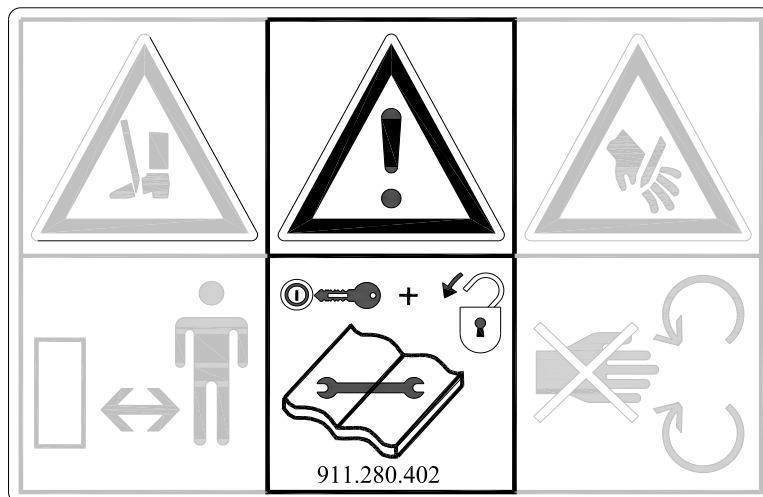


Fig. 2

Af hensyn til maskinens og brugerens sikkerhed må der kun bruges originale Verti-Drain® reservedele til vedligeholdelse og reparationer.

Reparation af Verti-Drain® må kun udføres af autoriseret teknisk personale.

Ajournfør en oversigt over reparationer.

- (5) Foruden anvisningerne i denne brugsanvisning skal de generelt gældende sikkerheds og arbejdsmiljøbestemmelser følges.

Ved brug på offentlige vej finder de relevante bestemmelser i færdselsloven ligeledes anvendelse.

Det er ikke tilladt at transportere personer!

Verti-Drain® må ikke bruges i mørke, i kraftige regnbyger/storm eller på skråninger med en vinkel på over 20 grader.

- (6) Før arbejdet påbegyndes, skal alt personale, der skal betjene Verti-Drain® være bekendt med alle maskinens funktioner og betjeningselementer.

Kobl Verti-Drain® til det trækkende køretøj ifølge forskrifterne (**Risiko for personskade!**)

Kontroller, om du har et godt udsyn, både tæt på og langt væk, før du kører.

På begge sider af Verti-Drain® er der på sidepanelet anbragt sikkerhedsmærkater (Fig. 3, 4, og 5) og ved bagskærmen (Fig. 6) med samme betydning. Disse sikkerhedsmærkater skal altid være synlige og læselige, og de skal udskiftes, hvis de beskadiges.

Under driften må **INGEN opholde sig i fareområdet** omkring Verti-Drain®, fordi der er risiko for personskader på grund af roterende dele. (Fig. 3)

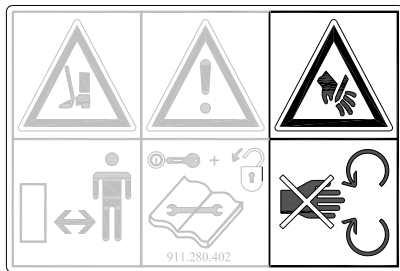


Fig. 3

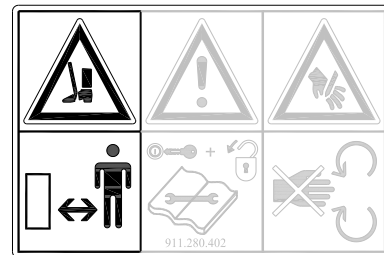


Fig. 4

Hold mindst 4 meters afstand! (Fig. 4)

Bagskærmen skal altid være lukket og uden beskadigelser, mens maskinen er i drift! (Fig. 5)

Pas på ikke at få legemsdele i klemme, når bagskærmen åbnes! (Fig. 6)

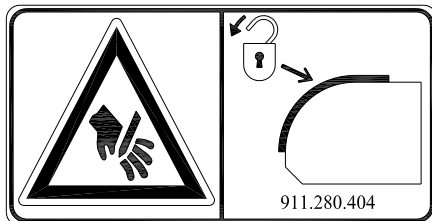


Fig. 5



Fig. 6

Vær opmærksom på det trækkende køretøjs tilladte løftekapacitet.

Vær hensigtsmæssigt påklædt. Bær solide sko med stålsnuder samt lange bukser. Langt hår skal bindes op. Undgå løse beklædningsstykker.

Sikkerhedsmærkaternes placering. (Fig. 7)

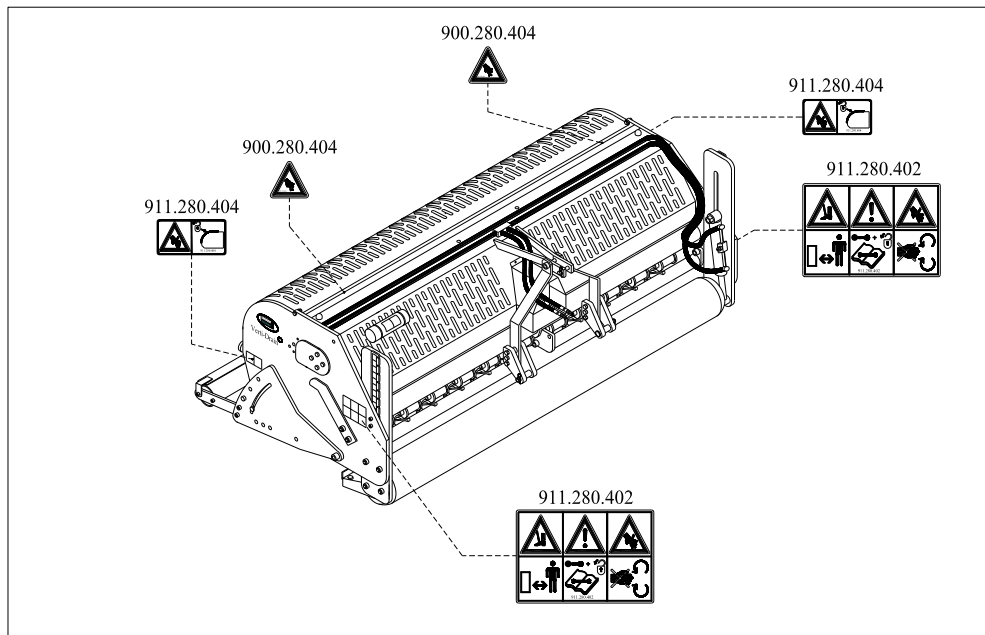


Fig. 7

Spildolie/fedt skader miljøet. Skil dig af med dette i overensstemmelse med de lokalt gældende bestemmelser.

INDHOLDSFORTEGNELSE

<i>Paragraf</i>	<i>Beskrivelse</i>	<i>Side</i>
	EU - OVERENSSTEMMELSESERKLÆRING	2
	UK - OVERENSSTEMMELSESERKLÆRING	3
	Forord	4
	Garantibetingelser	4
	Registreringskort	4
	Sikkerhedsforskrifter	5
1.0	Tekniske specifikationer	10
2.0	Første installation, tag maskinen af pallen	11
3.0	Generel reservedelsoversigt	12
4.0	PTO-kraftudtaget	13
4.1	Kraftudtagets længde	13
4.2	Brug af PTO'et	14
5.0	Justering af arbejdsdybde	15
6.0	Justering af tandvinkel	15
7.0	Kørehastighed	16
8.0	Startprocedure	17
9.0	Brugen af Verti-Drain®	18
10.0	Transport af Verti-Drain®	18
11.0	Frakobling af Verti-Drain®	18
12.0	Problemanalyse	19
13.0	Vedligeholdelse	20
14.0	Teknisk information	22
14.1	Tilspændingsmomenter	22
14.2	Krumtapakslen	23
14.2.1	Udskiftning af en olievending	23
14.2.2	Udskiftning af en krumtap/krumtapleje	23
14.2.3	Ophæve krumtapakselspændinger	24
14.3	Justering af et element	24
15.0	Ekstraudstyr: Turf hold-down kit (et sæt fingre til at holde græstørven nede med)	25
15.1	Ekstraudstyr, tænder	26
15.1.1	Massive tænder	26
15.1.2	Hule tænder	27
	Reservedelssider	

TEKNISKE SPECIFIKATIONER

<u>Model</u>	<u>7626</u>
Arbejdsbredde	2,60 m (102")
Arbejdsdybde	Til 400 mm (16")
Traktorens hastighed målt ved 500 rpm på PTO.	
Hulafstand 65 mm (2-1/2")	Op til 0,75 km/time (0.47 mph)
Hulafstand 130 mm (5")	Op til 1,50 km/time (0.93 mph)
Hulafstand 195 mm (7-1/2")	Op til 2,25 km/time (1.40 mph)
PTO-omdrejningstal: (maks.)	Op til 500 omdrej./min.
Vægt	2010 Kg (4422 lbs)
Hulafstand mellem tænderne	129 mm (5") ved 24 mm (1") huller 65 mm (2,5") ved 12 mm (1/2") huller
Hulafstand i køreretning	50 – 195 mm (2 - 7 1/2")
Anbefalet traktor	65 HP med min. løftekapacitet på 2300 kg (5070 lbs) Dobbeltvirkende ekstern hydraulisk tilslutning.
Maks. kapacitet	
Hulafstand 65 mm (2-1/2")	Op til 1.950 m ² /time
Hulafstand 130 mm (5 ")	Op til 3.900 m ² /time
Hulafstand 165 mm (6-1/2")	Op til 5.850 m ² /time
Forsendelsesmål	2800 x 1100 x 1.560 mm (110" x 43.3" x 61.4")
Maks. tandmål	Massiv 24 x 400 mm (1"x 16") Hul 32 x 300 mm (1-1/4"x 12")
Slipkobling gearkasse	Maks. 1100 Nm. (9680 lb.inch.)
Trepunktskobling	3-punkts, KAT. 2
Olie gearkasse	80W90 - 6.5 LITER
Smørefedt	EP 2
Standardreservedele	Sæt massive tænder 18/400 (3/4"x 16"). For- og bagrulle. Gearkasse med 3 gear. Redskabskasse med værktøj. Hydraulisk indstilling af arbejdsdybde. PTO-aksel.

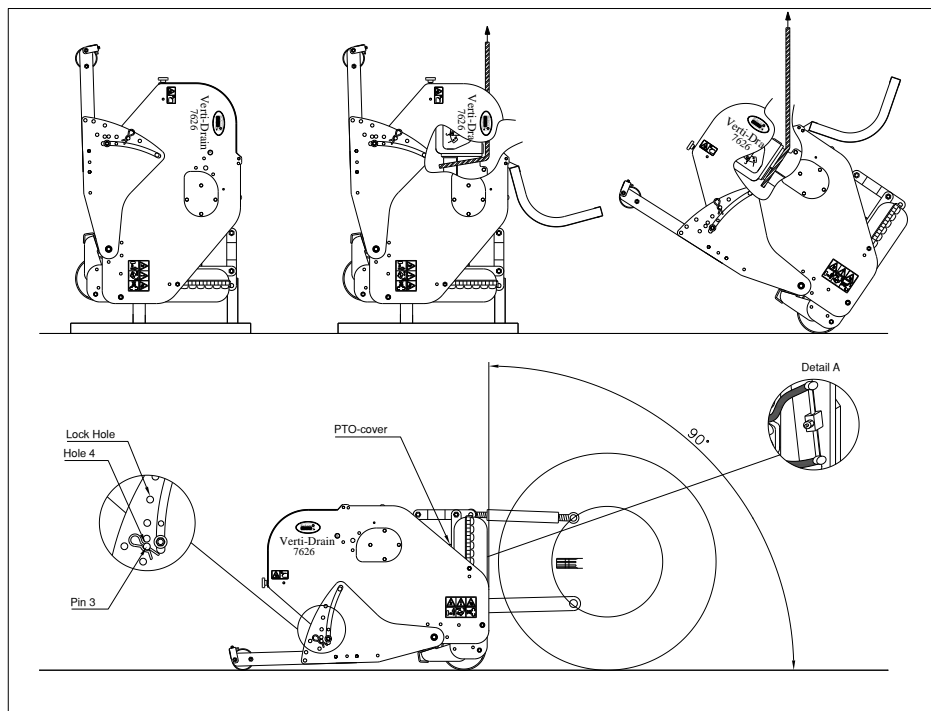


Fig. 8

2.0 FØRSTE INSTALLATION, TAG MASKINEN AF PALLEN

Maskinen står lodret på pallen. Gør som følger for at fjerne pallen og få maskinen vandret ud på jorden (se fig. 8):

1. Åbn bagskærmen
2. Fastgør et kabel til løftepunktet.
* Vær sikker på, at kablet/kranen/liften kan løfte mindst 2.500 kg (5512 lbs)
3. Løft maskinen med pallen 50 mm (2") fra jorden.
4. Fjern pallen ved at skyde den hen over de nederste 3-punktstænder
* **Kravt ikke ind under maskinen!!**
5. Sænk maskinen langsomt, indtil 3-punkts-forbindelsespladerne berører jorden.
6. Sænk maskinen længere ned, så den kan dreje på forrullen
7. Sænk maskinen længere ned, indtil den står på for- og bagrullen.
8. Monter det medfølgende PTO-Cover.
9. Kobl maskinen til en traktor.
* Brug den rigtige traktor; se specifikationerne.
10. Slut de hydrauliske slanger til traktoren.
11. Løft maskinen fra jorden.
12. Åbn den ventil, der sidder foran til højre på maskinen (detailtegning A) ved at dreje den venstre om (med den vedlagte nøgle) for at aflufte det hydrauliske arbejdsdybdeindstillings-system.
13. Aktiver den hydrauliske udgang fra traktoren og sænk forsigtigt rullen for at fjerne luften fra systemet.
14. Luk den hane, der sidder foran på maskinen til højre (detailtegning A), ved at dreje den højre om (med den vedlagte nøgle).
Hvis der stadig er luft i systemet gentages punkt 13 og 14, indtil den er helt fjernet. Systemet er nu afluftet og klar til brug.
15. Fjern låseboltene fra bagrullen. Stik boltene 3 i hul 4.
16. Sænk maskinen helt ned på jorden og justér maskinens vinkel til 90 grader ved at dreje på topstangen.
@ Denne vinkel på 90 grader er meget vigtig for at maskinen kan fungere korrekt.
17. Indstil traktorens stabilisator til 100 mm sideslag.
18. Saml tænderne. Brug lidt fedt på tanden
19. PTO'ets længde, se 3.1.
20. Når maskinen af pallen er taget, fjern den øvre plug af gearkassen og erstatter det med den medfølgende udluftningshul.

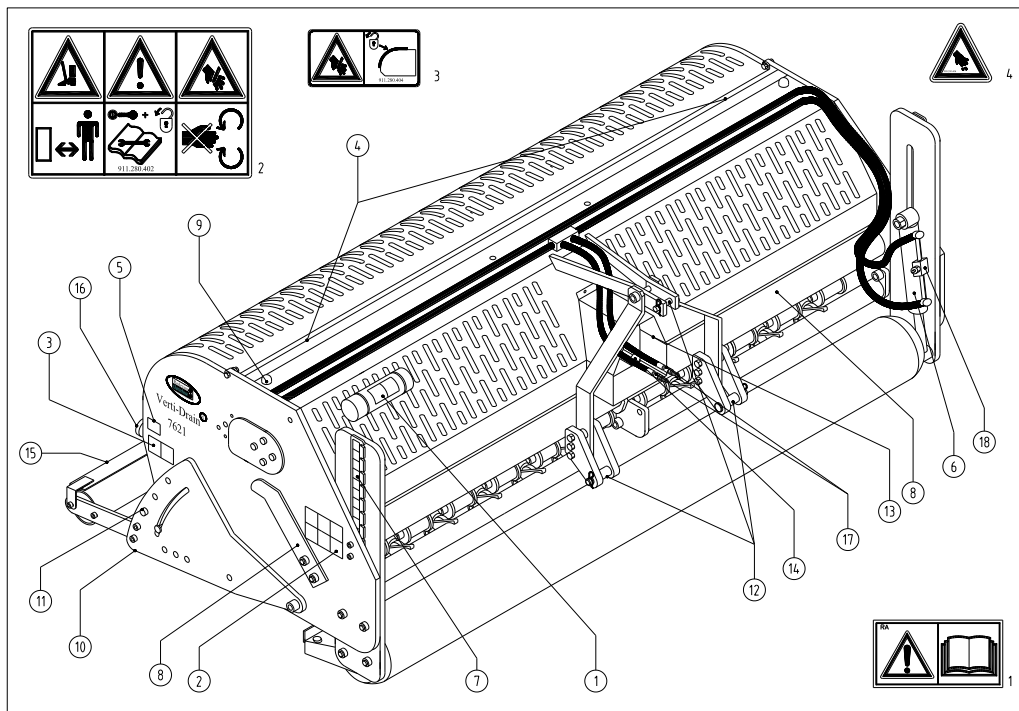


Fig. 9

3.0 GENEREL RESERVEDELSOVERSIGT

I figur 9 er vist nogle vigtige maskindele:

1. Sikkerhedsmærkat RA, læs brugsanvisningen før brugen / Værktøjskasse med tilhørende værktøj og brugsanvisning.
2. Sikkerhedsmærkat 911.280.402. Hold mindst 4 meters afstand til maskinen!! Stop motoren, hvis det er nødvendigt med reparation eller justering.
3. Sikkerhedsmærkat 911.280.404. Bagskærmen skal altid være lukket og uden beskadigelser, mens maskinen er i drift!
4. Sikkerhedsmærkat 900.280.404. Pas på ikke at få legemsdele i klemme, når bagskærmen åbnes!

* Alle mærkater skal til enhver tid findes på maskinen, og de skal forstås.

5. Serienummeret står på maskinens indvendige side.
6. Hydraulisk indstilling af arbejdsdybde.
7. Indikator for arbejdsdybde. OBS: Visningen afhænger af tændernes maks. længde.
8. Tandvinkelindstillings-håndtag.
9. Gummistops til støtte for bagskærmen, når den er åbnet.
10. Bagrullestøtte, styreskinne.
11. Bagrulle, låsestift. Lås kun når maskinen ikke er i funktion eller når rullen er hævet op fra jorden med hule tænder.
12. 3-punkts forbindelsesstifter.
13. PTO-beskyttelsesanordninger på maskinen.
14. PTO-indgangsaksel. Slipkoblingen skal fastgøres til denne aksel.
15. Bagrulleleafskraber, kan justeres.
16. Stjerneknop/møtrik til sikring af bagkappen på Verti-Drain®.
17. Hydraulisk tilslutning til trækkende køretøj.
18. Udluftningsventil hydraulisk arbejdsdybde-indstilling

4.0 PTO

PTO'et (kraftudtaget) er en meget vigtig del. Det sørger for trækket fra traktoren og, hvis det vedligeholdes og installeres korrekt, for en sikker brug af maskinen. PTO'et har sin egen EU-certificering. Læs brugsanvisningen til PTO'et. Den findes på selve PTO'et.

For specifikke justeringer se detaljerne på PTO -siden i debogen. Overskrid ikke de givne værdier. Dette kan føre til en usikker situation og overbelastning af maskinen, hvilket kan resultere i skader.

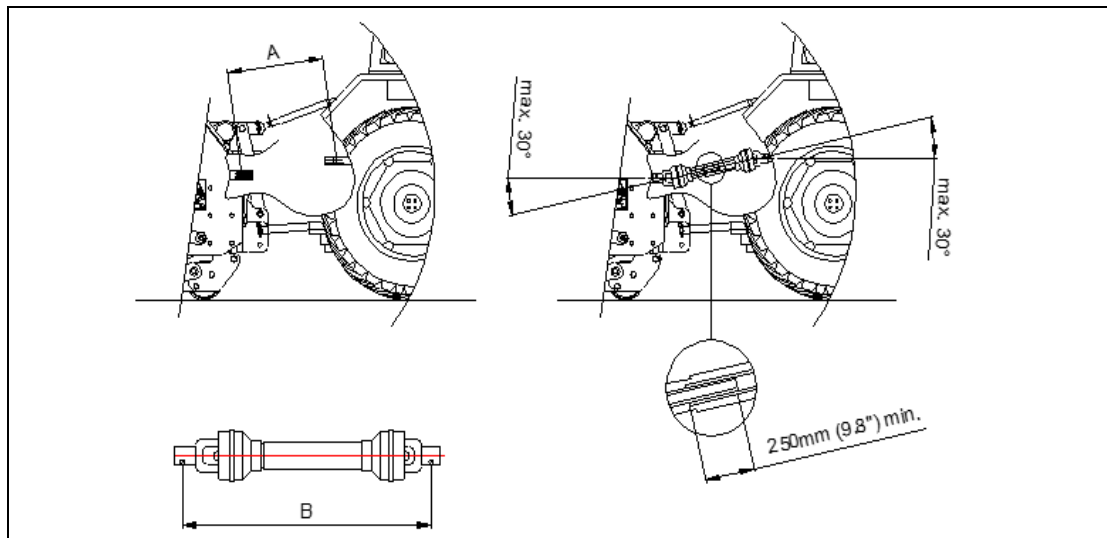


Fig. 10

4.1 PTO'ETS LÆNGDE

PTO'ets længde er meget vigtig. Hvis den er for lang, kan traktordrevet og/eller Verti-Drain® blive beskadiget. Hvis rørenes overlappende længde på noget tidspunkt bliver mindre end 250 mm (9,8") kan PTO'et blive beskadiget.

*** Længden ændres, når maskinen løftes op, eller hvis der bruges en anden traktor.**

For at få den korrekte længde af det nyanskaffede PTO, eller hvis der bruges en anden traktor, skal du gøre som følger: (se Fig.10)

1. Mål afstanden mellem PTO-tilslutningen på traktoren og tilslutningen på Verti-Drain, fra grube til grube, når maskinen står på jorden i den rigtige vinkel og er fastgjort til traktoren.
2. Mål afstanden B fra PTO'et i den korteste stilling fra låsestift til låseskrue.
3. Del PTO'et i to dele og fjern beskyttelsesanordningen i begge ender.
4. Både enderne på rørene og på sikkerhedsanordningerne skal forkortes: $(B-A) + 125 \text{ mm}$ (4,9").
5. Afgrat alle delene, brug noget fedtstof og sæt alle delene sammen.
6. Monter PTO'et med slipkoblingen på Verti-Drainsiden.

***Tilspændingsmomentet for låsebolten skal være 80 Nm (700 lb.in.) skal kontrolleres for hver 40 timer.**

7. Fastgør den anden ende af PTO'et til traktoren.
8. Kontroller rørenes overlappning.

Brug aldrig maskinen, hvis den har en beskadiget PTO-beskyttelsesanordning. Denne skal først udskiftes.

4.2 BRUG AF PTO'ET

For at kunne bruge PTO'et korrekt, skal følgende punkter kontrolleres:

1. Under arbejdet må drejepunkternes vinkel aldrig være større end 30 grader.
2. Drejepunkterne skal altid være på linie.
3. Rørenes overlapning skal altid være minimalt 250 mm (9,8").
4. Brug aldrig maskinen, hvis den har en beskadiget PTO-beskyttelsesanordning.
5. Smøring, se par. 13.0: Vedligeholdelse.

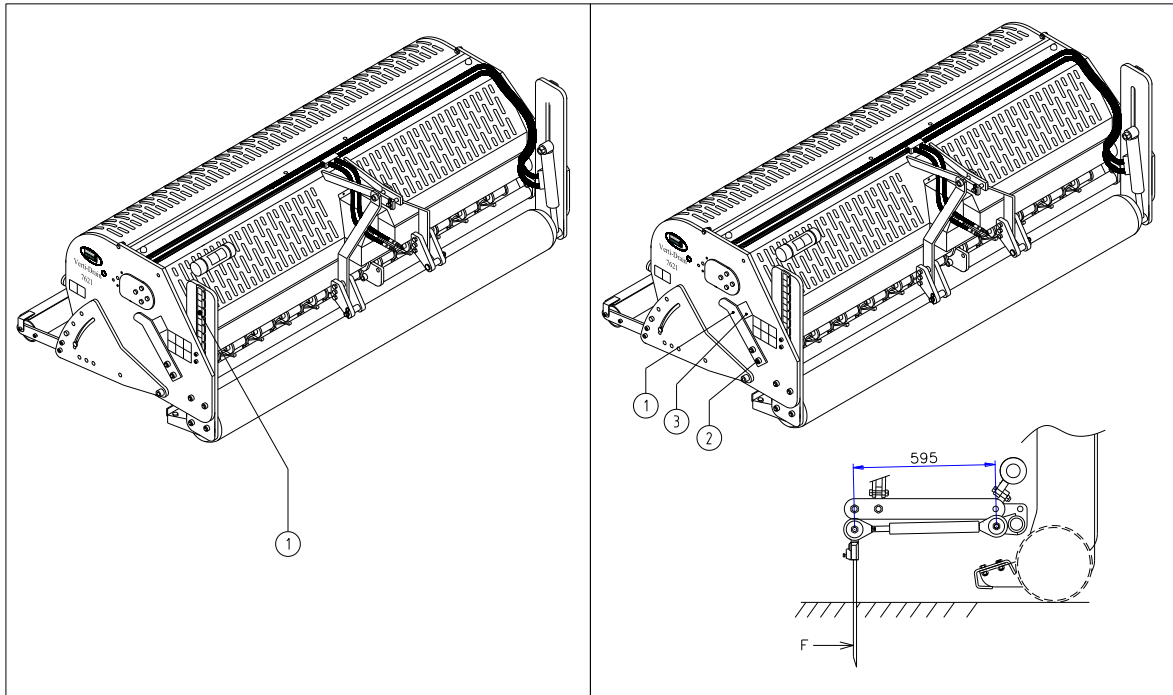


Fig. 11

Fig. 12

5.0 JUSTERING AF ARBEJDSDYBDE.

Arbejdsdybden kan justeres, når maskinen er hævet op (før bearbejdningen påbegyndes) eller under bearbejdningen i jorden, hvis maskinen er i funktion, se fig. 11.

Maskinen er forsynet med en hydraulisk arbejdsdybde-indstilling, der kan betjenes fra traktoren ved at aktivere traktorens hydrauliske udgang. Mærkaten (1) på siden af maskinen angiver dybdeindstillingen.

- @ Vær opmærksom på om begge maskinens sider daler eller stiger lige meget. Hvis de ikke gør det, skal bevægelsen straks standses for at undgå skade på maskinen. Om afluftning af den hydrauliske arbejdsdybde-indstilling: se kapitel 2.0 punkt 12 til 14.
- @ Dybdeindstillingen på mærkaterne gælder kun, når der bruges 400 mm lange tænder. Når der bruges kortere tænder, skal længdeforskellen i forhold til de 400 mm (16"), der er nævnt på mærkaterne, trækkes fra.

6.0 JUSTERING AF TANDVINKLEN

Alle tænderne kan justeres samtidig med 1 håndtag (1), på forsiden af maskinen, se fig. 12. Løft maskinen op over jorden og løs kontramøtrik (2) på begge sider af maskinen. Justér vinklen ved at dreje på håndtag (1). Vinklen kan aflæses på indikator (3). Derefter spændes kontramøtrik (2) igen fast.

- @ En vinkel på 90 grader betyder næsten ingen bevægelse. Dette er nødvendigt til hule tænder og anbefales til 8 mm (5/16") tænder.
- @ Fra 90 til 75 grader betyder, at der er mere bevægelse. Dette anbefales til massive tænder og afhænger af jordbundsforholdene, tændernes størrelse og kundens ønsker.
- @ Ved 90 grader går tænderne kun korrekt i jorden, hvis maskinen er korrekt installeret, se fig. 8. Hvis dette ikke er korrekt foretaget, kan der opstå en kraft F, se fig. 12, der beskadiger maskinen.
- @ Den sammensatte trækstangs længde skal være 595 mm (23.4"), hvilket kan kalibreres ved hjælp af mellemlægsstykker (se reservedelssiden).

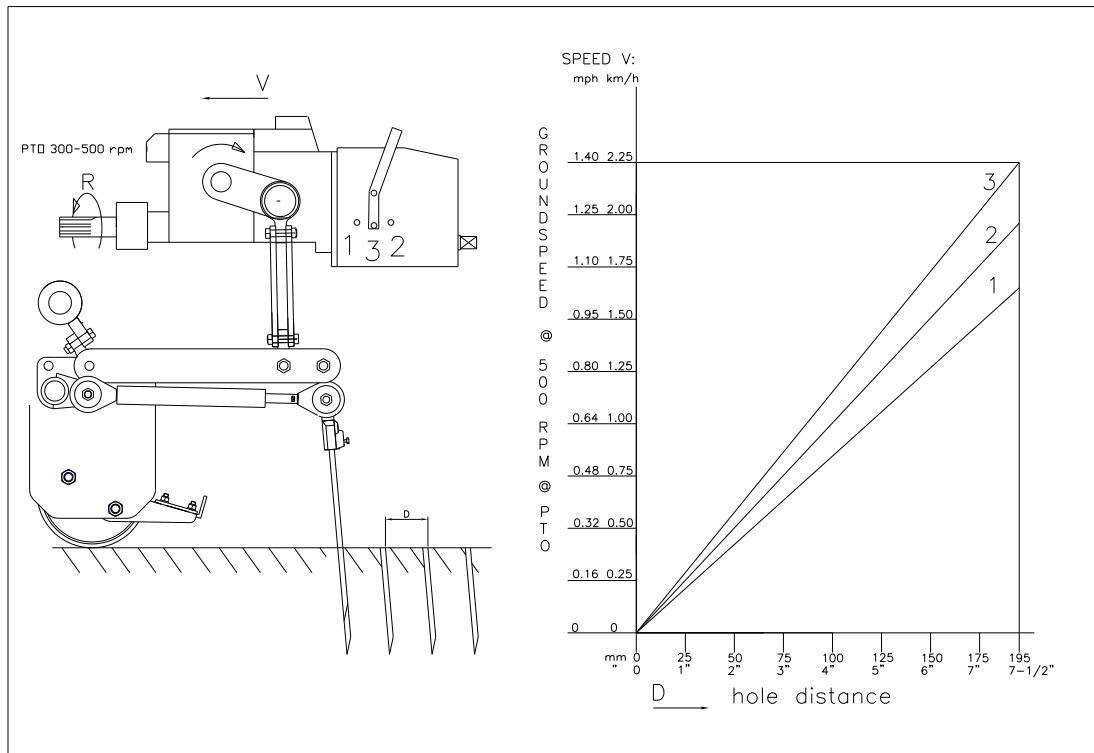


Fig. 13

7.0 KØREHASTIGHEDEN

Hulafstanden D, fig. 13, i kørselsretningen bestemmes af kørehastigheden. Verti-Drain® har ikke brug for krybegear. Hvis kunden imidlertid ønsker en lille hulafstand, skal der kunne køres tilstrækkeligt langsomt, hvilket afhænger af traktoren.

Gearkassen har tre positioner, nemlig 1, 2 og 3. I 3.gear skal kraftudtaget hele tiden bruges ved 400 rpm., der kan opstå en skade.

Tilgangshastigheden fra krumtapaksel R må maksimalt være på 500 rpm. Hvis der kan forventes hårde genstande, skal denne hastighed sænkes.

Med tungere tænder, ved andre anvendelser eller maksimal tandvinkel kan tandholderne begynde at svæve. Sænk også omdrejningstallet R, før tandholderne slår op.

I fig. 13 ses en tabel med forholdet mellem kørehastighed, gearkasse og hulafstand. Hvis traktorens kørehastighed ved 500 omdrejninger på PTO-et er kendt, kan hulafstanden bestemmes for de forskellige gear.

- @ Hvis Verti-Drain® ikke er korrekt monteret bag traktoren, se fig. 8, kan forskellige PTO-vinkler forårsage vibrationer i maskinens drivlinje. Disse vibrationer kan beskadige maskinen og hullerne i jorden.
- @ Hvis det er besværligt at skifte gear, bør krumtapakslen drejes lidt.
- @ Hvis PTO'et ikke er afkortet korrekt, eller hvis der bruges en anden traktor, kan gearkassen blive ekstra belastet. Der kan opstå skader.

* Når gearkassen sættes til, skal traktormotoren være slukket og traktoren med tilkøbet Verti-Drain® blokeret mod at køre / glide.

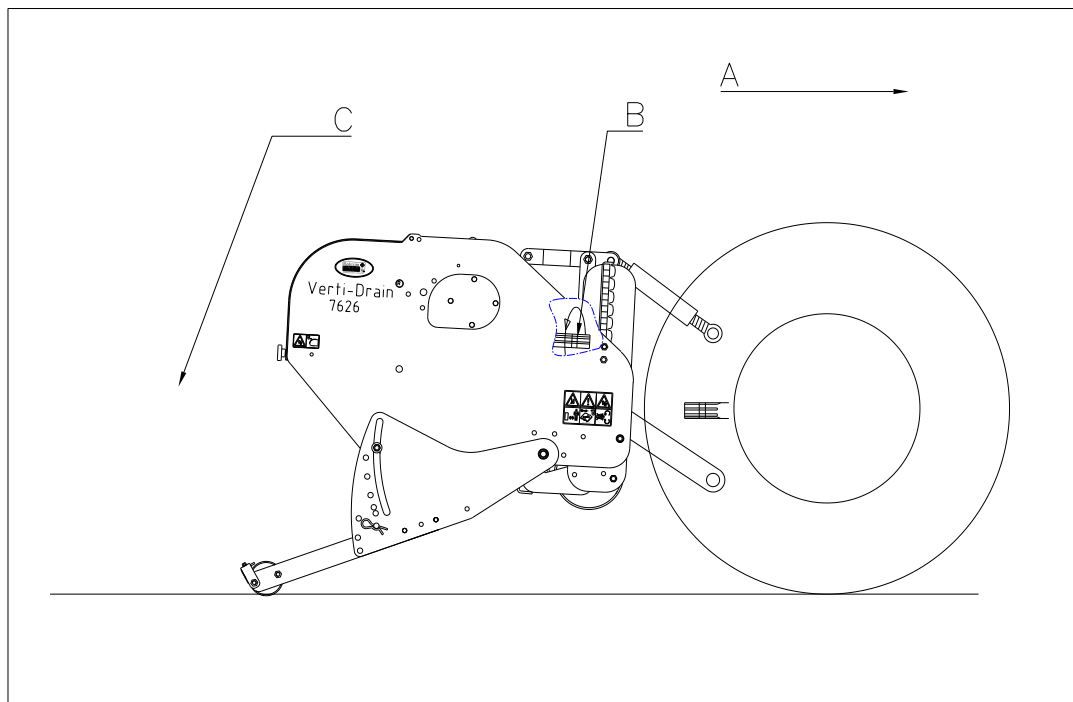


Fig. 14

8.0 STARTPROCEDURE

Startproceduren er MEGET vigtig. Hvis denne procedure ikke udføres som beskrevet herunder, kan der opstå alvorlige skader på maskinen. Startproceduren er som følger, se fig. 14.

1. Kør derhen hvor du vil begynde.
2. Sænk maskinen, til de laveste tænder næsten berører jorden.
3. Sæt traktormotoren på ca. 1200 omdr/min.
4. Sæt traktoren i det rigtige gear og kør fremad (A).
5. Tilslut PTO-et (B).
6. Sænk, MENS du kører frem, FORSIGTIGT den KØRENDE maskine ned i jorden (C).
7. Sæt PTO'ets omdrejningstal op til mask. tilladte værdi.

Man stopper som følger:

1. Sænk motoromdrejningstallet til ca. 1200 omdr/min.
2. Hæv maskinen op af jorden (med den hydrauliske dybdeindstilling eller med traktorens hævemekanisme).
3. Kobl PTO'et fra, så snart tænderne er ude af jorden.
4. Hæv maskinen længere op, indtil tænderne er mindst 120 mm oppe over jorden.
5. Gå til det næste sted og begynd forfra som beskrevet i det foregående.

@ Det er absolut nødvendigt at arbejde ifølge de ovenstående procedurer. Hvis maskinen sættes først ned i jorden, uden at PTO'et drejer, kan der opstå alvorlig skade på maskinen.

@ Man skal sænke maskinen FORSIGTIGT.

@ Vær forsigtig med at bakke.

Under arbejdet skal forrullen støtte stabilt på jorden. Hvis maskinen er ustabil, skal der sættes andre tænder på, eller arbejdsdybden tilpasses.

@ Maskinen bliver beskadiget, hvis ustabiliteten ikke fjernes. Maskinen er **IKKE** beskyttet mod langvarig overbelastning.

@ Bak **ALDRIG** med tænderne i eller nær ved jorden.

@ Brug ikke en hydraulisk topstang.

9.0 BRUGEN AF VERTI-DRAIN®

Før Verti-Drain® kan tages i brug et sted, skal følgende kontrolleres:

1. Er der løse genstande på marken? De skal først fjernes.
2. Er der skråninger? Den maksimale hældning, som der kan arbejdes på med denne maskine, er 20 grader.
Arbejd altid oppefra og ned.
3. Er der kabler/rør i jorden? Hvis ja, bestemmes dybden herudfra og maskinens arbejdsdybde justeres til 60% heraf.
4. Er der hårde genstande i jorden? Hvis ja: Brug Verti-Drain® med lav PTO-hastighed og tilpas arbejdsdybden.
5. Er der fare for flyvende genstande som f.eks. golfkugler, der kan aflede førerens opmærksomhed? Hvis ja, kan Verti-Drain® **IKKE** bruges.
6. Er der risiko for at glide ud? Hvis ja, udsæt da arbejdet med Verti-Drain®.
7. Hvis jordbunden er frossen eller meget våd, udsættes arbejdet, til forholdene er bedre.
8. Når jorden er meget komprimeret, skal der bruges kortere tænder, eller arbejdsdybden skal tilpasses.

10.0 TRANSPORT AF VERTI-DRAIN®

Brugeren er ansvarlig for transport af Verti-Drain® bag traktoren over offentlig vej. Check disse bestemmelser i den nationale lovgivning. Over åben mark må der køres med en hastighed på maks.12 km/time (8 mph), pga. Verti-Drain®'s vægt. En højere hastighed kan være farlig for føreren/omkringstående og kan endda skade maskinen.

- * **Når maskinen er hævet over jorden, skal mindst 20 % af traktorens vægt hvile på forakslen.**

11.0 FRAKOBLING AF VERTI-DRAIN®

Maskinen kan kobles fra traktoren på følgende måde:

1. Åbn bagskærmen
2. Drej krumtapakslen indtil begge de centrale tandholdere på højre/venstre side af gearkassen er i den højeste position.
3. Klap alle andre tandholdere op.
4. Sæt maskinen med begge ruller på en fast bund.
5. Bloker bagrullestyreskinnen med bolt 3, se fig. 8.
6. Bloker for- og bagrullen mod at køre.
7. Fjern topstangen.
8. Løsn PTO-et på traktorsiden.
9. Fjern traktorens underarme fra Verti-Drain®.

- * **Sluk for traktormotoren, når nogen går rundt om maskinen, og bloker traktoren mod at flytte sig!**
- * **Ved længerevarende hensætning af maskinen anbefales det, at tænderne IKKE klappes op af hensyn til støddæmpernes holdbarhed.**

12.0 PROBLEMANALYSE

Problem	Mulig årsag	Løsning
Maskinen vibrerer	Krumtapakslen drejer uregelmæssigt Tung jord	Maskinen ikke på 90 grader. Vinklerne for PTO-drejepunkter forskellige. PTO-drejepunkter ikke på linje. Tilpas arbejdsdybden. Brug tyndere/kortere penne. Tør jord skal først overrisles.
Massive/ hule tænder bøjes/knækker.	Forkert tand Tung jord Hurtig slitage	Skift tand, brug kortere. Brug massive tænder før hule tænder for at bryde jorden op. Tilpas arbejdsdybden. Brug tyndere/kortere penne. Tør jord skal først overrisles. Brug først massive tænder for at bryde jorden op. Tilpas tandvinklen.
Forrullen hviler ikke stabilt på jorden.	Forkerte tænder, for stor modstand Tung jord	Skift tandstørrelse. Tilpas arbejdsdybden. Brug en anden størrelse tænder. Tilpas arbejdsdybden. Overrisl jorden først. Udfør arbejdet i flere omgange.
PTO knækker.	Slipkobling knækker ofte Rørene ridses	Kontroller indstilling. Udskift friktionsskiverne. Gør koblingen ren indvendig. PTO-vinklerne er for store. PTO-vinklerne er ikke ens.
Skade på trækstængerne.	Bøjes/knækker.	Maskinen ikke på 90 grader. Midterstang bøjet. Lejebøsninger slidte. Tænderne berører jorden, når maskinen kører baglæns. Løftehøjde ikke korrekt.
Beskadigelse af græsset.	Ovale huller Beskadigelse af græsset.	For våd jord. Indstillingen af tandvinkel ændres. Nedsæt hastigheden frem. Tilpas arbejdsdybden. Brug tyndere tænder.
Tand ikke fast i tandholder.	Tung jord	Brug andre tænder. Slib en plan del på tænderne. Tilpas tandvinklen.

Problemer med krumtapaksel.	Big end-møtrikker løsnes	Afhjælp vibrationen, se vibration. Krumtapakselleje slidt. Forkert monteret efter reparation. Fjern den, gør den ren, brug Loctite.
bagrulle vibrerer.	Bagrulle låst Bagrulle op under stikning med hule tænder Tung jord	Lås op. Skift hastighed og PTO-omdrejninger. Sæt rullen frit på jorden. Justér maskinindstillingerne.
Førrullen kommer ikke rigtig eller ligevægtigt ned.	Luft i det hydrauliske arbejdsdybdesystem.	Afluft det hydrauliske arbejdsdybdesystem (Se kapitel 2.0 punkt 12 til 14)

13,0 VEDLIGEHOLDELSE

Tidspunkt	Kontrolpunkt/smørepunkt	Metode
Før <u>hver</u> ibrugtagning	<p>Kontroller for løse bolte/møtrikker.</p> <p>Kobl maskinen til en traktor og lad maskinen køre i 5 minutter.</p> <p>Kontroller olieniveauet i gearkassen. Det skal være op til midten af olieglasset.</p> <p>Kontroller, om der er lækage/skader på de hydrauliske komponenter.</p> <p>Sikkerhedsmærkaternes tilstedeværelse og læselighed. (Fig.7)</p> <p>Løsthængende dele omkring PTO'et</p>	<p>Skru de løstsiddende bolte/møtrikkerne fast med det korrekte moment.</p> <p>Se og lyt efter mærkelige bevægelser/lyde.</p> <p>Brug 80W90 - 6.5 LITER</p> <p>Reparer lækagerne/beskadigelserne.</p> <p>Erstat dem, hvis de ikke forefindes eller er beskadigede.</p> <p>Fastgør delene, så de ikke kommer i nærheden af PTO'et.</p>

Tidspunkt	Kontrolpunkt/smørepunkt	Metode
<p>Efter de første 20 arbejdstimer (ny eller repareret)</p>	<p>Smør PTO, rullelejer og krumtapaksellejer.</p> <p>Kontroller for løse bolte/møtrikker.</p> <p>Kobl maskinen til en traktor og lad maskinen køre i 5 minutter.</p> <p>Kontroller olieniveauet i gearkassen. Det skal være op til midten af olieglaset.</p> <p>Kontroller, om der er lækage/skader på de hydrauliske komponenter.</p> <p>Kontroller gearkassen for olie-lækage.</p> <p>Løsthængende dele omkring PTO'et</p>	<p>Brug EP 2 smørefedt.</p> <p>Skru de løstsiddende bolte/møtrikkerne fast med det korrekte moment.</p> <p>Se og lyt efter mærkelige bevægelser/lyde.</p> <p>Brug 80W90 - 6.5 LITER</p> <p>Reparer lækagerne/beskadigelserne.</p> <p>Udskift pakninger / tætningspasta.</p> <p>Fastgør delene, så de ikke kommer i nærheden af PTO'et.</p>
<p>Efter hver 50. arbejdstime</p>	<p>Smør PTO, rullelejer og krumtapaksellejer.</p> <p>Kontroller for løse bolte/møtrikker.</p> <p>Kobl maskinen til en traktor og lad maskinen køre i 5 minutter.</p> <p>Skift olien i gearkassen.</p> <p>Kontroller, om der er lækage/skader på de hydrauliske komponenter.</p> <p>Kontroller gearkassen for olie-lækage.</p>	<p>Brug EP 2 smørefedt.</p> <p>Skru de løstsiddende bolte/møtrikkerne fast med det korrekte moment.</p> <p>Se og lyt efter mærkelige bevægelser/lyde.</p> <p>Brug 80W90 - 6.5 LITER</p> <p>Reparer lækagerne/beskadigelserne.</p> <p>Udskift pakninger / tætningspasta.</p>
<p>Efter hver 500. arbejdstime</p>	<p>Skift olien i gearkassen.</p>	<p>Brug 80W90 - 6.5 LITER</p>

14.0 TEKNISK INFORMATION

Almindeligvis er Verti-Drain® ikke nogen kompliceret maskine. En række tekniske spørgsmål vil blive forklaret i det følgende. Hvis du herefter stadig har spørgsmål, bedes du kontakte din forhandler, der er parat til at hjælpe dig.

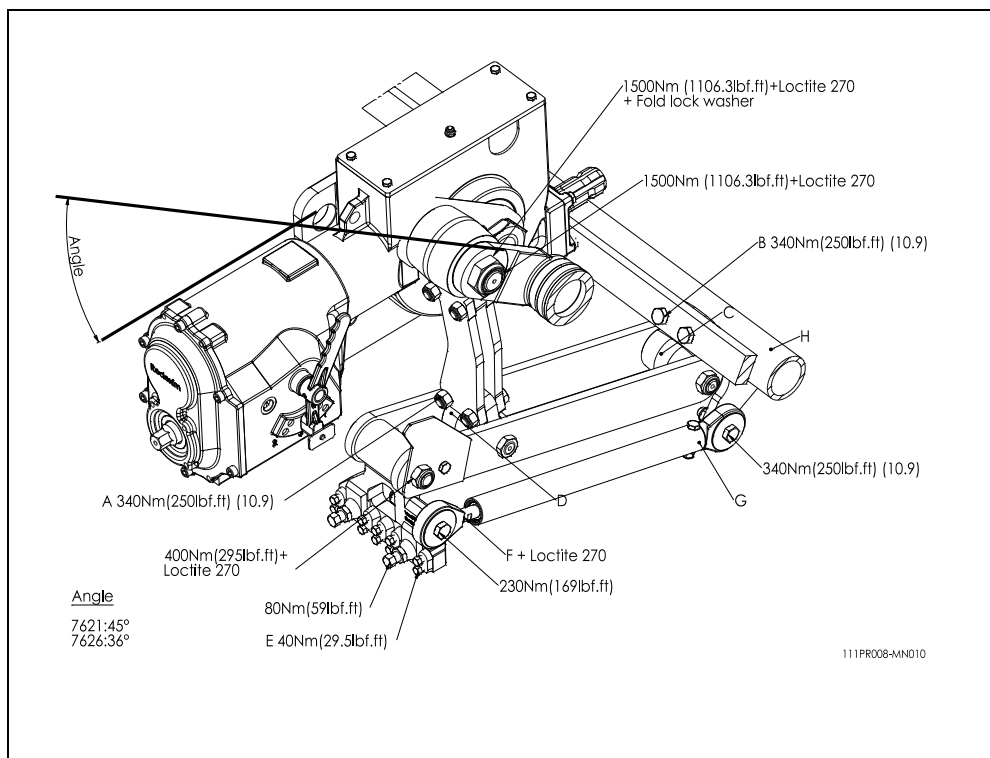


Fig. 15

14.1 TILSPÆNDINGSMOMENTER

I fig. 15 ses tilspændingsmomenterne for de vigtigste bolte/møtrikker. Sørg for at bolte og møtrikker, som der ikke er anvist nogen indstillinger for, bliver spændt på nøjagtig samme måde som tilsvarende bolte og møtrikker. Når bolte og møtrikker bliver løse, kan man bruge Loctite for at sætte dem fast

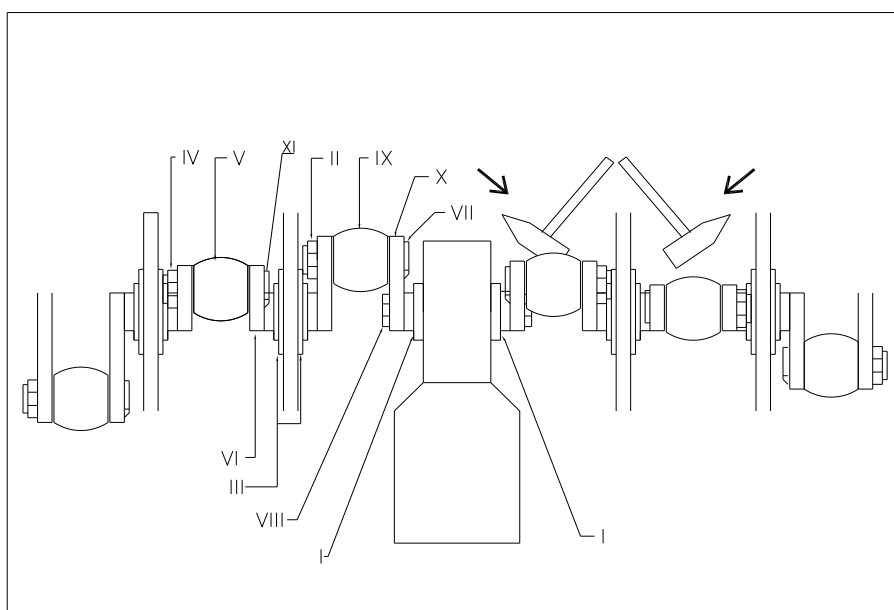


Fig. 16

14.2 KRUMTAPAKSLEN

I figur 16 ses, hvordan krumtapakslen er sammensat. En mere detaljeret tegning findes på reservedelssiderne.

På en 7626 skal vinklen mellem håndtagene på gearkassen være 36 grader.

14.2.1 UDSKIFTNING AF EN OLIEVENDERING

I figur 16 ses en plan over, hvordan krumtapakslen er sammensat. Gør som følger for at udskifte en olieventering på gearkassen:

1. Tør møtrikker II og IV, der kan sidde fast på grund af Loctiten, af. Varme kan hjælpe.
2. Fjern big-end V, efter at big-end bolt XI er fjernet.
3. Fjern skærm III ved at løsne alle bolte/møtrikker
4. Skub krumtap VI væk fra gearkassen ved at banke let midt på den med en hammer, indtil big-end bolt VII løsnes.
5. Drej krumtap VI og skub big-end IX af big-end bolt VII.
6. Fjern møtrik VIII og fjern håndtag X efter at have markeret positionen.
7. Træk olieventeringen ud med en skruetrækker.
8. Gør området rent / gør det olie- og fedtfrit.
9. Monter den nye olieventering.
10. Gør håndtag X rent og kit sammenføjningerne med et silicone-forseglingsmiddel.
11. Monter håndtaget i den rigtige position.
12. Fyld mellemrummet mellem håndtag og aksel ud med silicone-forseglingsmiddel.
13. Monter en ny sikringsplade og møtrik VIII. Brug også Loctite til møtrikken.
14. Stram møtrik VIII til det tilspændingsmoment, der er angivet i figur 15.
15. Monter de andre dele i omvendt rækkefølge.
16. Se endvidere 14.3, hvis krumtapakslen ikke drejer rigtigt.

14.2.2. UDSKIFTNING AF EN KRUMTAP/ET KRUMTAPLEJE

En krumtapaksel skal udskiftes når den er knækket eller når møtrikkerne løsner sig fra big-end boltene. Eller hvis krumtapaksellejerne, krumtapakselleje-fittings eller big-end bolthullerne i krumtapakslen er beskadigede. Udskift krumtapakslen/ lejet så hurtigt som muligt for at undgå yderligere skade på de andre dele, som beskrevet i det følgende (se fig. 16):

1. Fjern big end pin møtrikkerne IV (eller II) fra de to big-end bolte, som er fastgjort på krumtapakslen.
2. Fjern big-end boltene, så big-end'en kan skubbes til side (N.B: Dette skal ikke gøres med big-end (boltene) ved gearkassen).
3. Fjern krumtapaksellejeskærmene III.
4. Bank forsigtigt krumtap IV og lejet til siden og ud af rammen ved at slå midt på krumtappen med en hammer.
5. Tag forsigtigt lejet ud af krumtappen.
6. Når krumtappen og/eller lejet er sat på plads igen, sættes delene tilbage igen i samme rækkefølge, som de blev taget ud.
Brug Loctite, hvor dette er angivet i figur 15.
7. Hvis krumtapakslen løber tungere, se da 14.2.3.

14.2.3. OPHÆVE KRUMTAPAKSEL-SPÆNDINGER

Hvis der er skiftet dele i krumtapakslen, kan krumtapakslen løbe tungere. Forspænding kan være årsagen. Disse spændinger fjernes som følger, se fig. 16:

1. Bank med en hammer på midten af den krumtap der sidder ved siden af gearkassen, skiftevis til venstre og højre.
2. Føl efter om krumtappen bevæger sig i lejet, og fortsæt til krumtappen er kommet på plads.
3. Gentag dette med den næste krumtap, indtil alle krumtapper er på plads, og krumtapakslen går mere smidigt.

@ Når krumtapakslen er blevet repareret, skal det med jævne mellemrum kontrolleres, om møtrikkerne er løse, se 12.0.

@ Monter ikke krumtapperne på den forkerte side af maskinen. Se de korrekte reservedelsnumre på reservedelssiderne.

14.3 JUSTERING AF ET ELEMENT.

Hvis et element ikke længere er på linje med de tilstødende elementer, kan dette justeres som følger (se Fig. 15):

- Løsn de fire bolte/møtrikker A, der forbinder krumtapakslen med elementet.
- Løsn de to bolte B, som elementet sidder fast på rammen med.
- Prøv at justere elementet ved at flytte det til siden, indtil det er på linje med de tilstødende elementer.
- Skru boltene og møtrikkerne fast igen.

@ Ved overbelastning kan elementet blive presset ud, så det ikke er på linje.

@ Justér altid et element igen, når en krumtap er udskiftet, så der ikke kommer ekstra spænding på hele elementsammensætningen.

@ Alle forspændinger i elementsammensætningen forkorter lejets levetid og kan også beskadige andre dele.

15.0 EKSTRAUDSTYR, TURF HOLD DOWN KIT.

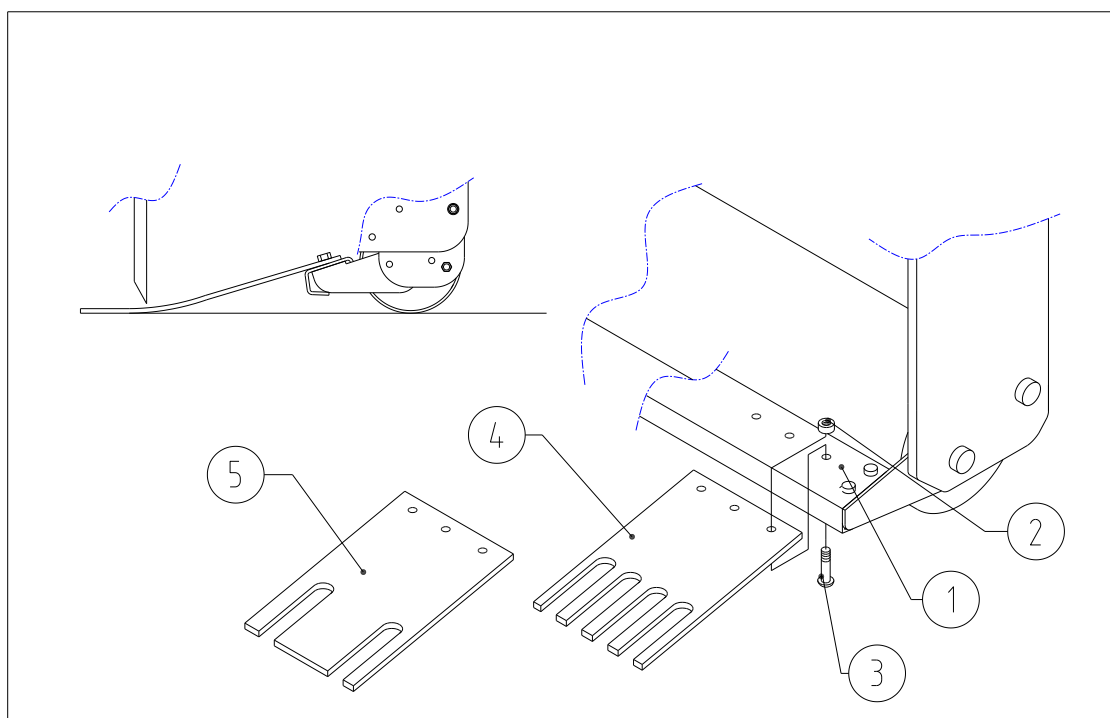


Fig. 18

Når græstørvs-laget bliver løst, kan der bruges et 'turf hold down kit' – udstyr til at holde græstørven nede med. Til model 7626 fås to sæt. Et med plader til hullerne til 12 mm-tænder (del # 211.762.002) på tandblokken og et med plader til 24 mm-tænder (del # 211.762.004) på tandblokken.

Verti-Drain 7626 har som standard en formonteret hovedramme, hvorpå turf hold-down-fingrene kan monteres.

Udstyret består af et sæt turf hold-down-fingre til 12 eller 24 mm tænder og montagematerialet, der består af et antal bolte og møtrikker.

MONTERING AF TURF HOLD DOWN KIT (se fig. 18):

- Til det bestilte sæt leveres pladerne 4 eller 5. Monter pladerne med bolt 3 og møtrik 2 på hovedrammen 1. Anbring pladerne så tænderne passer til indskæringerne på pladerne.
- Når pladerne efter at have været i brug et stykke tid er bøjet i én retning, kan de sættes på omvendt.

ANDRE BEMÆRKNINGER:

- Når tænderne ikke længere er midt på maskinen, kan de berøre siderne af rillerne. Justér tandblokkene igen.
- Kontroller trækstangens længde, når tænderne berører hullets forside (under arbejdet).

*** Kravl aldrig ind under maskinen. Sørg for at maskinen er rigtigt blokeret!**

15.1 EKSTRAUDSTYR, TÆNDER

Tænderne er afgørende for, at maskinen fungerer korrekt. Der fås forskellige tænder til denne maskine, se en komplet oversigt på reservedelssiderne. Tænderne opdeles sædvanligvis i to kategorier: massive og hule tænder. Vi anbefaler kun at bruge originale tænder, da disse er nøje tilpasset maskinen.

I fig. 12 vises forskellige tandkombinationer. Tandholderne har

5 x 12 mm (½") huller og 2 x 24 mm (1") huller, som tænderne kan sættes i.

Låsebolten A spændes til 40 Nm (30 lbs.ft.) og låsebolte B til 70Nm (50 lbs.ft.) (se Fig. 19).

Hvis tænderne stadig falder ud af tandholderen, kan man slibe et plant stykke på tandens monteringside.

15.1.1 MASSIVE TÆNDER.

Massive tænder brækker det hårde sammenpressede øverste lag jord op. Indstillingen af tandvinklen (se par. 6.0.) er afgørende for, hvor meget tænderne bevæger sig ned i jorden. Når vinklen justeres fra 90 til 65 grader bliver bevægelsen større. Med en indstilling på 90 grader bevæger tænderne sig næsten ikke ned i jorden.

Når tænderne er nye, kan de beskadige græsset, især hvis rodnettet er svagt. Gør først tænderne rene manuelt eller brug først maskinen på en anden, mere grov jordbund.

Prøv at undgå at brække jorden op dybere end røddernes længde, når rodnettet er svagt. Tilpas arbejdsdybden, så stikkedybden er cirka 75 mm (3") dybere end røddernes længde. Så får rødderne mulighed for at blive dybere. Stik dybere ned næste gang. Med denne arbejdsmetode kan du undgå at beskadige græsdækket, og du sørger for et sundt rodnet.

Vi anbefaler dig at bruge de massive tænder med den skarpe spids vendt mod forrullen. På denne måde får du den bedste tandbevægelse i jorden. Derimod kan det anbefales at bruge tænderne med den skarpe spids vendt mod bagrulle, når græsdækket er svagere.

Bagrullen må ikke blokeres.

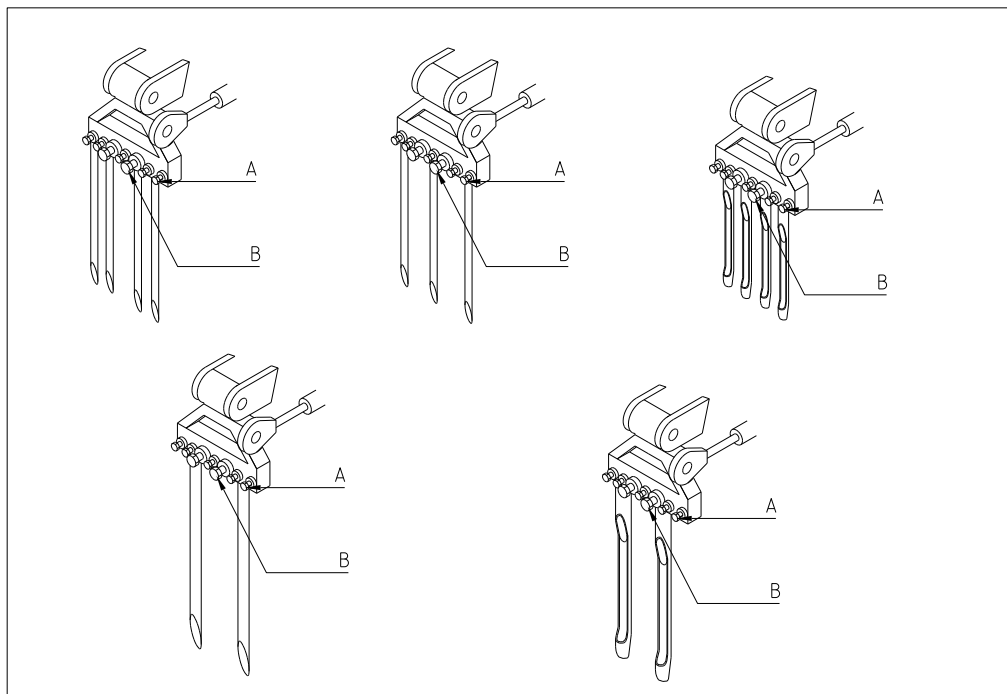


Fig. 19

Brug altid tænder med samme tykkelse og længde. Udskift straks en bøjet tand. Sker dette ikke, kan maskinen blive ustabil. Brug ikke tykkere og/eller længere tænder end dem, som vi tilbyder.

Til denne maskine leveres der som standard ekstra forstærkningsplader. Det anbefales at bruge disse til massive tænder for at forlænge tandholdernes levetid.

Kortere (afslidte) tænder kan bruges, når det ønskes at stikke mere overfladisk. Vær opmærksom på, at den arbejdsdybde, der er angivet på mærkaten, kun passer, når tanden bruges med dens maks. længde.

Når der opstår ovale huller, er der tale om et svagt toplag med et hårdt lag nedenunder. Brug tyndere tænder, eller vent til det (våde) toplag er tørt.

Hvis der skal bruges topdressing, skal denne anbringes, før man bruger Verti-Drain.

Hvis det er svært at stikke i jorden, kan man først overrisle den, bruge tyndere og kortere tænder eller tilpasse arbejdsdybden. Hvis dette ikke gøres, kan maskinen til sidst blive beskadiget.

Hvor der bruges store tænder, kan tandholderen komme ud af ligevægt. Nedsæt da omgående PTO-hastigheden, da der ellers kan opstå skader, når tænderne slår imod bagrullen.

15.1.2 HULE TÆNDER.

Med de hule tænder kan man bearbejde jorden. De fås i forskellige størrelser, se reservedelssiderne. Tandåbningen skal pege mod maskinens bagside.

Med hule tænder er det vigtigt, at tandvinklen er indstillet til 90 grader. Tandbevægelsen i jorden er minimal, og på denne måde bliver der lavet et smukt, "rent" hul. Hvis tanden hele tiden bevæger sig i jorden med en vinkelindstilling på under 90 grader, kan tanden til sidst knække.

Hvis der skal påføres topdressing, brug da først Verti-Drain, fjern kerner og spred derefter sand på.

Hvis der kommer megen forurening, når der stikkes med de hule stifter, kan man nedsætte omdrejningstallet eller først overrisle. Forureningen fremskynder slitagen på maskinen.

Når græsdækket beskadiges, skal der først bruges massive tænder for at danne et sundt rodnet, eller arbejdsdybden skal tilpasses.

Bagrullen kan hæves op fra jorden og blokeres med låsestiften, så den ikke trykker kernerne flade. Hvis maskinen imidlertid er en smule ustabil, og bagrullen begynder at vibrere, er det bedst at beholde bagrullen på jorden.

Når de hule tænder blokerer, er jorden (meget) komprimeret, og der skal først bruges massive tænder for at brække jorden op. Også overrisling eller tilpasning af arbejdsdybden kan være til hjælp her.