

## **VERTI-DRAIN 7521**



Översättning av de ursprungliga arbetsinstruktionerna



2434 Swedish 911.120.461 ZW



Kwekerijweg 8 | 3709JA | Zeist | The Netherlands |  
T: +31 (0)306 933 227  
E: [redexim@redexim.com](mailto:redexim@redexim.com)  
W: [www.redexim.com](http://www.redexim.com)

## EU – FÖRKLARING OM KONFORMITET



Vi,

Redexim Handel- en Exploitatie Maatschappij B.V.

Kwekerijweg 8

3709 JA Zeist, The Netherlands

förklara att denna "EU - FÖRKLARING OM KONFORMITET" utfärdas under vårt ensamma ansvar och tillhör följande produkt:

**VERTI-DRAIN® MED MASKINNUMMER ANGIVET PÅ MASKINEN OCH I DENNA MANUAL.**

till vilken denna försäkran är hänförlig, rättar sig efter bestämmelserna i:

**2006/42/EC** Machinery Directive

och med standarderna:

- **ISO 12100-1:2010** Safety of machinery - General principles for design - Risk assessment and risk reduction
- **ISO 13857:2019** Safety of machinery - Safety distances to prevent hazard zones being reached by upper and lower limbs
- **ISO 4254-1:2015** Agricultural machinery - Safety - Part 1: General requirements
- **ISO 4254-5:2018** Agricultural machinery - Safety - Part 5: Power-driven soil-working machines

Zeist, 03-01-2022

A handwritten signature in blue ink, appearing to be 'C.H.G. de Bree', written over a horizontal line.

**C.H.G. de Bree**

**Redexim Handel- en Exploitatie Maatschappij B.V.**

## UK – FÖRKLARING OM KONFORMITET



Vi,

Redexim Handel- en Exploitatie Maatschappij B.V.

Kwekerijweg 8

3709 JA Zeist, The Netherlands

förklara att denna "UK - FÖRKLARING OM KONFORMITET" utfärdas under vårt ensamma ansvar och tillhör följande produkt:

**VERTI-DRAIN® MED MASKINNUMMER ANGIVET PÅ MASKINEN OCH I DENNA MANUAL,**

till vilken denna försäkran är hänförlig, rättar sig efter bestämmelserna i:

**S.I. 2008 No. 1597** HEALTH AND SAFETY The Supply of Machinery (Safety) Regulations 2008

och med standarderna:

- **ISO 12100-1:2010** Safety of machinery - General principles for design - Risk assessment and risk reduction
- **ISO 13857:2019** Safety of machinery - Safety distances to prevent hazard zones being reached by upper and lower limbs
- **ISO 4254-1:2015** Agricultural machinery - Safety - Part 1: General requirements
- **ISO 4254-5:2018** Agricultural machinery - Safety - Part 5: Power-driven soil-working machines

Zeist, 03-01-2022

A handwritten signature in blue ink, appearing to read 'C.H.G. de Bree'.

**C.H.G. de Bree**

**Redexim Handel- en Exploitatie Maatschappij B.V.**

## FORORD

Vi önskar Dig lycka till med VERTI-DRAIN-köpet. För en säker och långvarig användning av denna VERTI-DRAIN är det nödvändigt att läsa och förstå denna bruksanvisning. Om man inte förstår innehållet kan man inte arbeta säkert med denna maskin.

VERTI-DRAIN-maskinen är ingen självständigt arbetande maskin. Det är varje förbrukares ansvar att använda den riktiga traktorn. Varje förbrukares måste också kontrollera kombinationen traktor/VERTI-DRAIN när det gäller säkerhetsaspekter såsom ljudnivå, användningsinstruktioner och riskanalys.

VERTI-DRAIN-maskinen är enbart avsedd för gräsmattor eller områden där gräs skulle kunna växa.

På nästa sida tas först de allmänna säkerhetsinstruktionerna upp. Var och en som använder maskinen måste känna till och kunna tillämpa dessa. Därefter har ett registreringskort tagits med, som bör skickas tillbaka för att man senare ska kunna göra anspråk. I denna bruksanvisning ges många instruktioner, som är numrerade i ordningsföljd. Man bör gå tukt väga enligt denna ordningsföljd. Om en anges, hänvisas till säkerhetsinstruktioner. Om en @ används, betyder detta ett tips och/eller en anteckning.

All information och tekniska specifikationer som tillhandahålls vid tillfället när detta dokument publiceras är de senaste. Designspecifikationer kan ändras utan att det meddelas.

Detta dokument är en översättning av de ursprungliga arbetsinstruktionerna.

Vid förfrågan så är de ursprungliga arbetsinstruktionerna tillgängliga på Holländska.

## GARANTIVILLKOR

ALLA VERTI-DRAIN-PRODUKTER LEVERERAS MED GARANTI MOT MATERIAL-DEFEKTER I MATERIAL. DENNA GARANTI GÄLLER UNDER EN PERIOD PÅ 12 MÅNADER FRÅN OCH MED INKÖPSDATUMET. VERTI-DRAIN-GARANTIER HAR UNDERSTÄLLTS AV "GENERAL CONDITIONS FOR SUPPLY OF PLANT AND MACHINERY FOR EXPORT, NUMER 188", SOM HAR UTFÄRDATS PÅ FÖREBUD AV UNITED NATIONS ECONOMIC COMMISSION FOR EUROPE.

## REGISTRERINGSKORT

Kopiera för ditt eget arkiv uppgifterna från registreringskortet till nedanstående tabell.

Serie nr maskin:	
Namn och adress köparer	
Säljare:	
Remarks:	

## SÄKERHETSINSTRUKTIONER

- 1 Forcera aldrig VERTI-DRAIN-maskinen. Ett tydligt tecken på att man forcerar maskinen är att den främre rullen studsar upp från marken och att maskinen verkar ostadig att hantera.
- 2 Kontrollera en gång i veckan på lösa bultar/muttrar i VERTI-DRAIN-maskinen.
- 3 Om skyddskåpor och självhäftande säkerhetsetiketter saknas, får VERTI-DRAIN-maskinen inte användas.
- 4 Kryp ALDRIG under VERTI-DRAIN-maskinen, om nödvändigt vält VERTI-DRAIN-maskinen.
- 5 Vid underhåll, justering och reparationer slås alltid traktormotorn av, grenaxeln kopplas bort, VERTI-DRAIN-maskinen stämplas upp och säkras mot iväggkörning/skjutande.
- 6 Använd uteslutande originella VERTI-DRAIN-tillbehör/pluggar med hänsyn till maskinens säkerhet.
- 7 Använd inte VERTI-DRAIN-maskinen vid mörker, vid hårt regn/storm, frost och vid backar som lutar mer än 20°.
- 8 Läs också instruktionerna för användning och underhåll av grenaxeln i förväg. Denna komponent har ett eget varumärke.
- 9 Se till att ha en översikt på reparationer.
- 10 Vid en eventuell ändring på maskinen, förfaller CE-markering och måste användaren/säljaren på nytt själv begära certifikat.
- 11 Om skyddskåpor och självhäftande säkerhetsetiketter saknas, får VERTI-DRAIN-maskinen inte användas.
- 12 Kryp ALDRIG under VERTI-DRAIN-maskinen, om nödvändigt vält VERTI-DRAIN-maskinen.
- 13 Vid underhåll, justering och reparationer slås alltid traktormotorn av, grenaxeln kopplas bort, VERTI-DRAIN-maskinen stämplas upp och säkras mot iväggkörning/skjutande.
- 14 Använd uteslutande originella VERTI-DRAIN-tillbehör/pluggar med hänsyn till maskinens säkerhet.
- 15 Använd inte VERTI-DRAIN-maskinen vid mörker, vid hårt regn/storm, frost och vid backar som lutar mer än 20°.
- 16 Läs också instruktionerna för användning och underhåll av grenaxeln i förväg. Denna komponent har ett eget varumärke.
- 17 Se till att ha en översikt på reparationer.
- 18 Vid en eventuell ändring på maskinen, förfaller CE-markering och måste användaren/säljaren på nytt själv begära certifikat.

## INNEHÅLLSFÖRTECKNING

	EU – FÖRKLARING OM KONFORMITET	2
	UK – FÖRKLARING OM KONFORMITET	3
	Förord	4
	Garantivillkor	4
	Registreringskort	4
	<b>Säkerhetsföreskrifter</b>	5
1.0	Tekniska data	7
2.0	Första iordningställandet, lyfta maskinen från pallen	8
3.0	Säkerhetsmärkning	9
4.0	Kraftöverföringsaxeln	10
4.1	Kraftöverföringsaxelns längd	10
4.2	Användning av kraftöverföringen	11
5.0	Justering arbetsdjup	12
6.0	Justering av pinnvinkeln	12
7.0	Körhastighet	13
8.0	Startprocedur	14
9.0	Användning av Verti-Drain	15
10.0	Transport av Verti-Drain	15
11.0	Löskoppling av Verti-Drain	15
12.0	Problemanalys	16
13.0	Underhåll	17
14.0	Teknisk information	18
14.1	Vridmotstånd	18
14.2	Vevaxeln.	19
14.2.1	Byte oljepackning	19
14.2.2	Byta en vevaxel med bärlager.	20
14.2.3	Avspänning vevaxel	20
14.3	Justering av element	20
15.0	Optioner, hjuluppsättningar	21
15.0.1	Montera hjuluppsättningen på maskinen	21
15.0.2	Några riktlinjer beträffande användning av hjuluppsättningen.	22
15.1	Optioner, pinnar	22
15.1.1	Solida pinnar	22
15.1.2	Ihåliga pinnar.	24
15.1.3	Extra fjäderuppsättning	25
15.1.4	Förlängningsenhet för bakroller	26

## 1.0 TEKNISKA DATA

<u>Modell</u>	<u>7521</u>
Arbetsbredd	2.10 m (7')
Arbetsdjup	till 400 mm (16")
Traktor hastighet mätt vid 500 varv/min på grenaxel Hålavstånd 65 mm (2½ ") Hålavstånd 130 mm (5") Hålavstånd 195 mm (7½ ")	till 0.70 km/timme (0.45 mph) till 1.40 km/timme (0.90 mph) till 2.10 km/timme (1.35 mph)
Grenaxel varvtal	till 500 varv/min
Vikt	1375 kg (3025 lbs)
Hålavstånd i sidled mellan hålen	129 mm (5") @ 24 mm (1") holes 65 mm (2½ ") @ 12 mm (½ ") holes
Hålavstånd i körriktning	50 – 195 mm (2 – 7½ ")
Rekommenderad traktor	55 hk motor, minimal lyftkapacitet 1650 kg (3600 lbs)
Kapacitet Hålavstånd 65 mm (2½ ") Hålavstånd 130 mm (5") Hålavstånd 195 mm (7½ ")	Upptill 1470 m <sup>2</sup> /timme (13400 sq ft /h) Upptill 2940 m <sup>2</sup> /timme (26800 sq ft /h) Upptill 4410 m <sup>2</sup> /timme (40200 sq ft /h)
Transportmått	2280 x 1000 x 1500 mm (91" x 40" x 60")
Maximal skiftpluggmått	Massivt 24 x 400 mm (1" x 16") Ihåligt 32 x 300 mm (1¼" x 12")
Slirkopplingen inställning grenaxel	Maximalt 800 Nm (7080 lb.inch)
Trepunktskoppling	3-point CAT 2
Oljevällåda	80W90 (5.8 Ltr)
Smörjfett	EP 2
Standarddelar	Uppsättningar solida pinnar 18x300 (3/4"x12") Främre och bakre rulle 3-växlad vällåda Verktygslåda med kombinationsverktyg Kraftöverföringsaxel

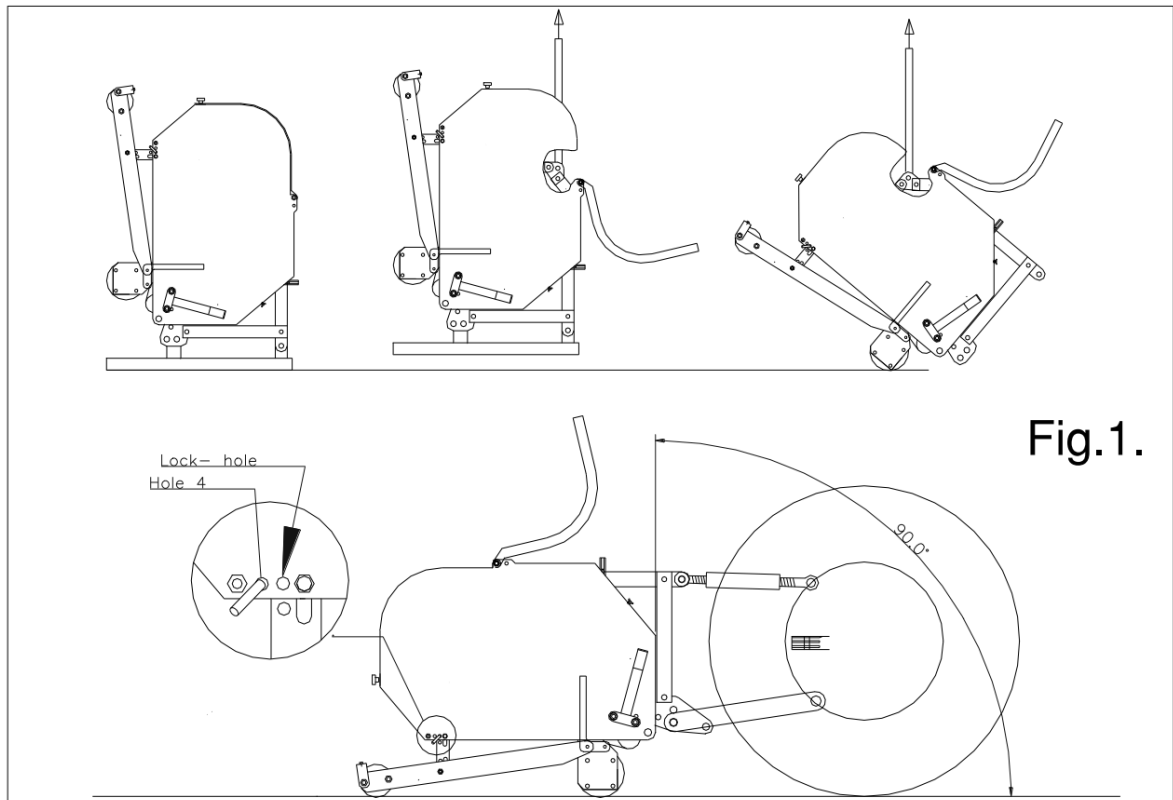


Fig.1.

## 2.0 IORDNINGSTÄLLA FÖR ANVÄNDNING, LYFTA MASKINEN FRÅN LASTPALLEN

Maskinen är placerad vertikalt på lastpallen. För att ta bort lastpallen och ställa maskinen horisontellt på marken, utför följande steg (se bild 1):

1. Öppna den bakre luckan.
2. Koppla en vajer till lyftpunkten.
  - \* Kontrollera att vajern och kranen/gaffeltrucken klarar minst 4000 Kg.
3. Lyft maskinen och lastpallen 50 mm (2 tum) över marken.
4. Ta bort lastpallen genom att skjuta den över 3-punktskopplingens nedre bultar.
  - \* Kryp inte under maskinen.
5. Sänk maskinen försiktigt tills 3-punktskopplingens nedre delar kommer i kontakt med marken.
6. Sänk maskinen ytterligare så att den kan rotera på den främre rullen.
7. Sänk försiktigt maskinen tills den står på den främre och den bakre rullen.
8. Koppla maskinen till en traktor.
  - \* Använd en lämplig traktor, se specifikationerna.
9. Lyft maskinen från marken.
10. Ta bort den bakre rullens låssprintar. Sätt sprintar i hål 4.
11. Sänk ner maskinen på marken och justera vinkeln till 90 grader med toppstången.
  - @ denna vinkel är mycket viktig, se nedan.
12. Justera traktorns stabilisatorer för lyftarmarna så att rörelser i sidled begränsas till ca 100 mm (4 tum).
13. Fäst spaken för justering av pinnarnas vinkel på maskinen (levereras i en låda tillsammans med pinnarna).
14. Sätt ihop pinnarna. Applicera lite fett på axeln.
15. Kraftöverföringsaxelns (PTO) längd, se 3.1.
16. När maskinen lastpallens tas, ta bort den övre kontakten på växellådan och ersätta den med den medföljande ventilationslucka.



### 3.0 SÄKERHETSMÄRKNING

Säkerhetsetiketter finns på bägge sidor av maskinen. Dessa säkerhetsetiketter måste alltid vara klart synliga och läsbara och måste ersättas om de skadas. (Fig. 2)

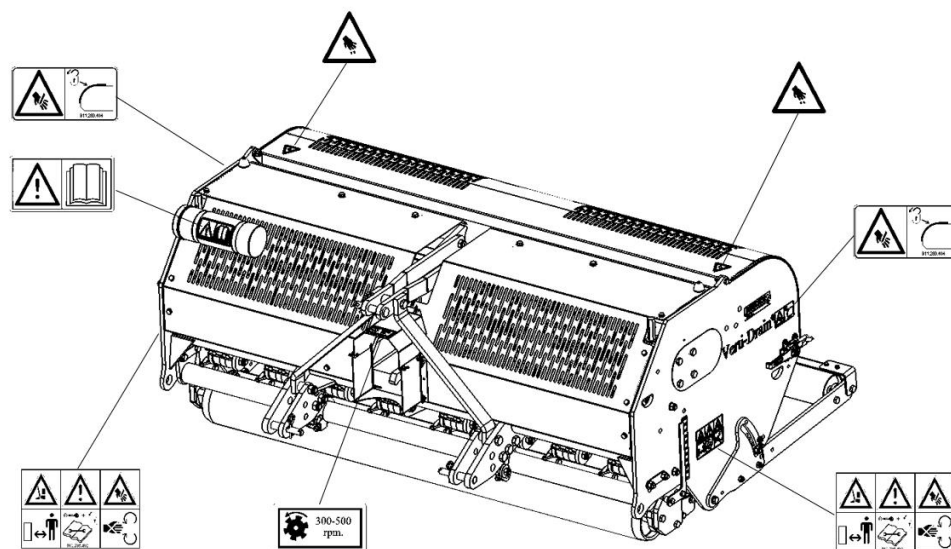
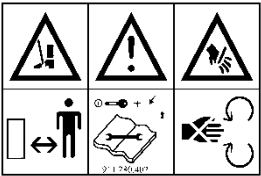



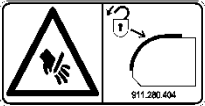


Fig. 2

 <p>911.280.402</p>	<ul style="list-style-type: none"> <li>- Stäng ALLTID av dragfordonets motor och PTO:n vid underhåll, ändringar och reparationer. Säkra sammansättningen mot att köra iväg / glidning.</li> <li>- Håll ett avstånd om minst 4 meter när maskinen är i bruk, undantaget användaren som sitter i dragfordonet.</li> <li>- Under manövreringen av maskinen får INGA individer befinna sig i riskområdet kring maskinen eftersom det finns risk för personskada från rörliga delar</li> </ul>
 <p>900.280.402</p>	<ul style="list-style-type: none"> <li>- Maskin användare måste noggrant ha läst användarhandboken innan maskinen får användas.</li> </ul>
 <p>900.280.404</p>	<ul style="list-style-type: none"> <li>- Se till att inte klämma några kroppsdelar när du öppnar det bakre höljet.</li> </ul>
 <p>900.260.420</p>	<ul style="list-style-type: none"> <li>- Maskinens säkra arbetsområde är upp till maximalt 500 RPM PTO varvtal.</li> </ul>
 <p>911.280.404</p>	<ul style="list-style-type: none"> <li>- Il coperchio posteriore deve sempre essere chiuso e intatto durante il funzionamento della macchina.</li> </ul>

## 4.0 KRAFTÖVERFÖRINGSAXELN

Kraftöverföringsaxeln (PTO) är en mycket viktig del. Den driver maskinen från traktorn och säkerställer säker användning när den installeras och underhålls på ett korrekt sätt.

Kraftöverföringsaxeln har en egen CE-certifiering. Läs bruksanvisningen för kraftöverföringsaxeln vilken är fäst på själva axeln.

För specifika justeringar, se detaljerna på kraftuttagsidan i delboken. Överskrid inte de angivna värdena. Detta kan leda till en osäker situation och överbelasta maskinen, vilket kan leda till skador.

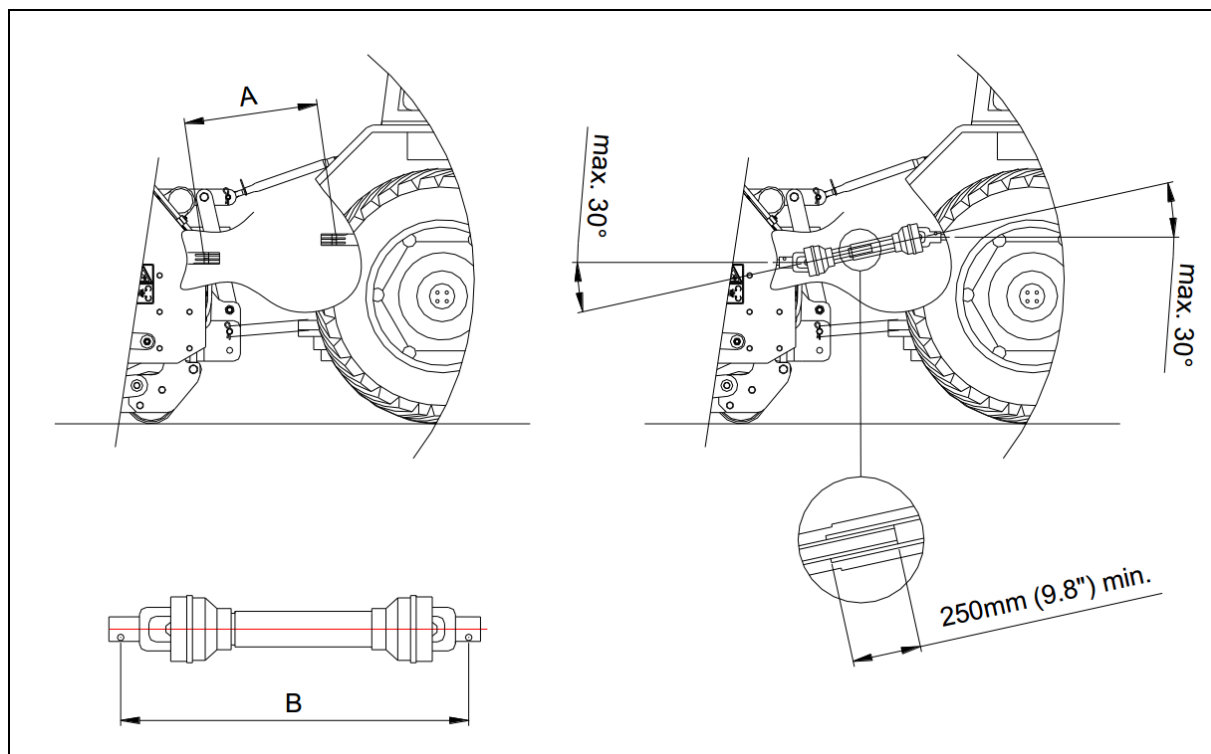


Fig.3

### 4.1 KRAFTÖVERFÖRINGSAXELNS LÄNGD

Kraftöverföringsaxelns längd är mycket viktig. När den är för lång kan traktorns och/eller VERTI-DRAINS transmission skadas. Om rörens överlappande längd blir kortare än 250 mm (9.8 tum) kan kraftöverföringen skadas.

\* längden ändras när maskinen lyfts eller om man använder en annan traktor.

För att anpassa kraftöverföringsaxelns längd till en viss traktor. Utför följande steg (se bild 3):

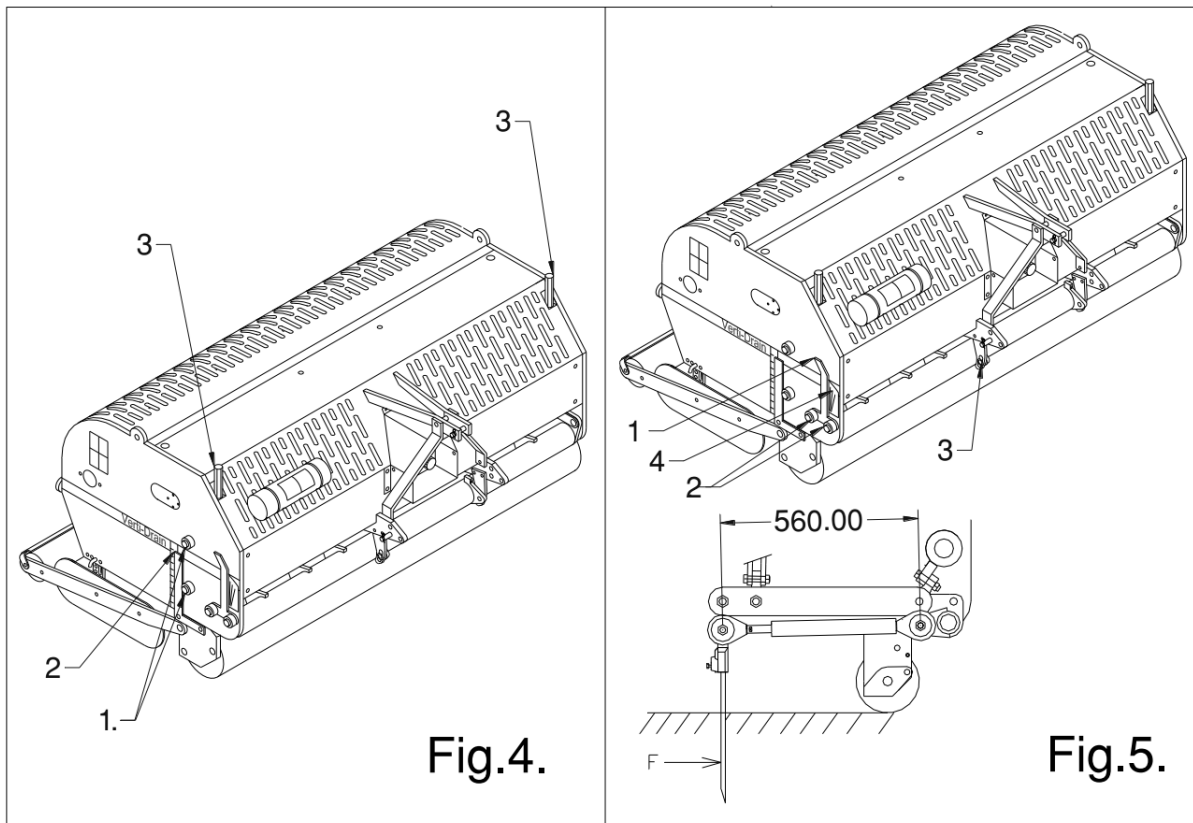
1. Mät avståndet, A, mellan traktorns kraftuttag och VERTI-DRAINS kraftöverföringskoppling, från spår till spår, när maskinen står på marken i rätt vinkel och kopplad till traktorn.
2. Mät kraftöverföringsaxelns längd, B, i sitt kortaste läge från låssprint till låsbult.
3. Dela kraftöverföringsaxeln i två delar och ta bort säkerhetskåporna från båda ändarna.
4. Båda rören och säkerhetskåpornas ändrar måste kortas :  $(B - A) + 125 \text{ mm (4.9 tum)}$ .
5. Avgrada alla delar, applicera lite fett och sätt ihop delarna.
6. Montera kraftöverföringsaxelns slirkoppling på VERTI-DRAIN-transmissionen.
7. Koppla kraftöverföringsaxelns andra ände till traktorns kraftuttag.
8. Kontrollera rörens överlappning.

\* Använd aldrig maskinen med en skadad säkerhetskåpa på kraftöverföringen. Byt först ut kåpan.

## **4.2 ANVÄNDNING AV KRAFTÖVERFÖRINGEN**

För korrekt användning av kraftöverföringen måste följande kontrolleras:

1. Vid användning får ledernas vinklar aldrig överstiga 30 grader.
2. Lederna måste hela tiden gå i linje med varandra.
3. Rörens överlappning måste alltid vara minst 250 mm (9.8 tum).
4. Använd aldrig maskinen med en skadad säkerhetskåpa på kraftöverföringen.
5. För smörjning, se avsnitt 13.0 Underhåll.



## 5.0 JUSTERING ARBETSDJUP

Arbetsdjupet kan justeras när maskinen är i höjt, se fig. 4:

Lossa muttrarna 1 ett varv på båda sidor av maskinen. Vrid sedan skruven 3 inåt eller utåt. Ett varv motsvarar 4 mm arbetsdjup. Dekalen 2 på maskinens sida anger det inställda djupet. Vrid åt muttrarna 1 igen, när rätt arbetsdjup har uppnåtts.

- @ Justera den ena sidan aldrig mer än 4 varv. Kompensera först den andra sidan innan du fortsätter.
- @ En nyckel är bifogad i maskinens verktygsfack.
- @ Värdena vid dekalerna gäller endast när 400 mm (16 tum) långa pinnar används. När man använder kortare pinnar måste man dra bort skillnaden till 400 mm (16 tum) från det faktiska dekalvärdet.
- @ Rengör och spreja spindeln med smutsavstötande olja var 100:e timma, för att förhindra att smuts fastnar på muttern.

## 6.0 JUSTERING AV PINNVINKELN

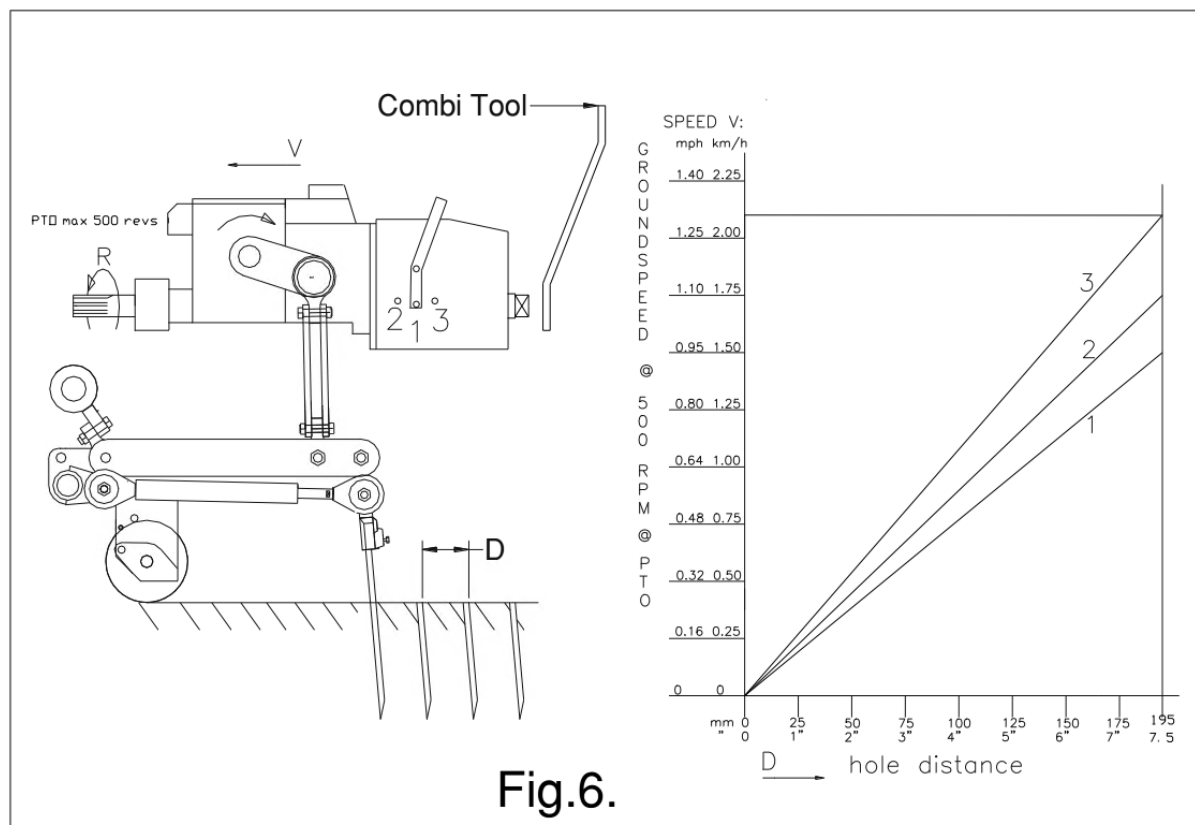
Alla pinnar kan justeras samtidigt med en centralt placerad spak på sidan av maskinen, se fig.5.

Lyft maskinen ovanför marken och lossa muttrarna 2 ett varv på båda sidor av maskinen och muttrarna 3 på mitt av maskinen.

Justera vinkeln genom att vrida spaken. Vinkeln kan avläsas på dekalen. Drag sedan åt muttrarna igen.

- @ En vinkel på 90 grader ger knappast någon bändning. Detta är nödvändigt vid ihåliga pinnar och rekommenderas vid "needle"-pinnar.
- @ Från 90 till 75 grader ger mer bändning. Detta rekommenderas vid massiva pinnar och är beroende på markens beskaffenhet, pinnarnas storlek och användarens önskemål.
- @ Vid 90 grader går pinnarna endast lodrätt i marken om maskinen är rätt installerad. Om detta inte har skett på rätt sätt, kan en kraft F uppstå, se fig. 5. Detta kan skada maskinen.

- @ Den färdigmonterade dragstångens längd ska vara 560,00 mm (22,050 tum), vilket kan ställas in med kalibreringsmellanlägggen, se reservdelssidan.



## 7.0 KÖRHASTIGHET

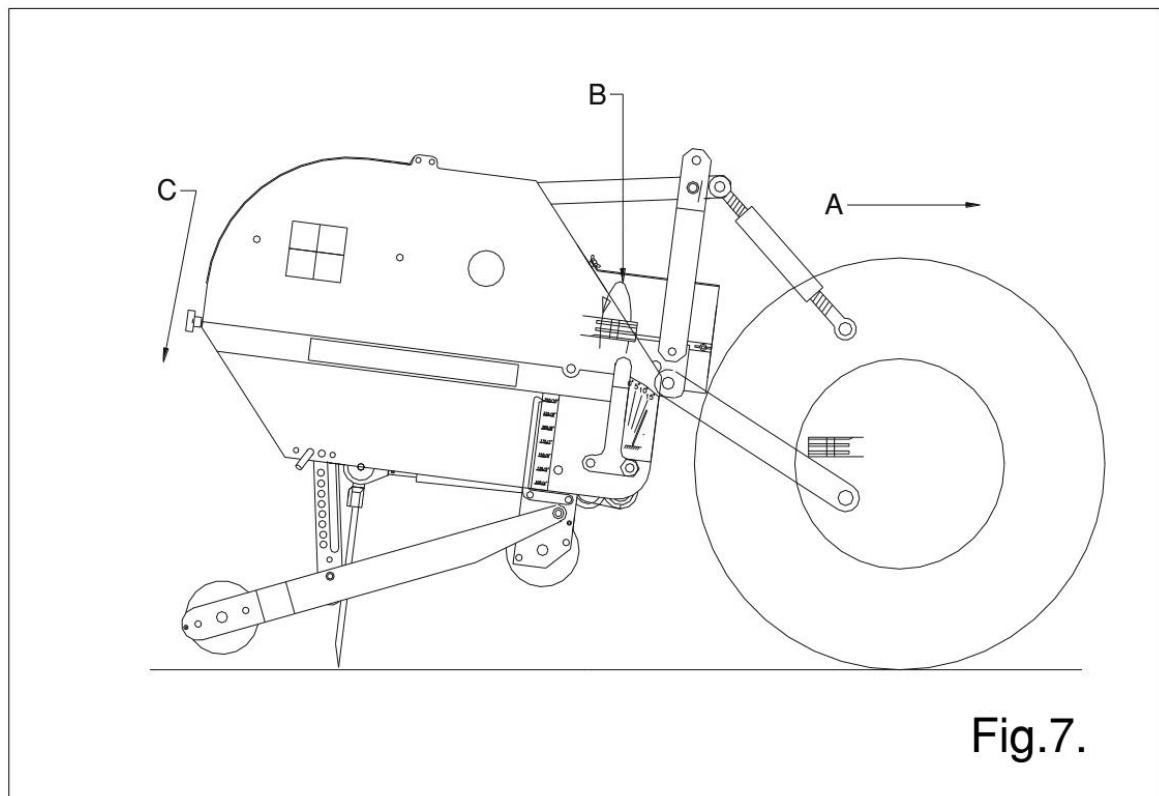
Hålavståndet D, fig 6, i körriktningen är beroende på körhastigheten. VERTI-DRAIN kräver ingen krypväxel. Om användaren dock önskar ett litet hålavstånd, måste man kunna köra tillräckligt långsamt, vilket bestäms av traktorn.

Växelhuset har tre lägen, nämligen 1, 2 och 3. Reducera kraftuttaget till 400 r.p.m. i 3:e, skador kan uppstå.

Grenaxeln får ge en ingångshastighet R på högst 500 rpm. Om man kan vänta sig hårda föremål, måste denna hastighet sänkas. Med grövre pinnar, anpassningar eller vid maximal pinnvinkel, kan pinnhållarna börja flyta i lyften. Även i detta fall måste varvtalet R sänkas så att pinnhållarna inte ger bakslag.

Tabellen i fig 6 återger förhållandet mellan körhastighet, växelhusets läge och hålavståndet. Om man känner till traktorns körhastighet vid 500 varv på grenaxeln, kan man beräkna hålavståndet för växelhusets olika lägen.

- @ Om din VERTI-DRAIN inte är rätt monterad bakom traktorn, se fig. 1., kan olika vinklar hos grenaxeln förorsaka vibrationer i maskinens drivsystem. Dessa skakningar kan skada både maskinen och hålen i marken.
- @ Om omkoppling till ett annat växel läge ger svårigheter, måste vevaxeln vridas något. Du kan använda kombinationsverktyget "Combi-Tool" för att enkelt rotera vevaxeln.
- @ Om grenaxeln är avkortad på fel sätt, eller om man vill använda en annan traktor, kan detta ge extra belastning på växelhuset. Detta kan till slut även skada växelhuset eller påverka dess position. Skador kan uppstå.
- \* Traktorns motor måste stängas av när växelhusets läge ändras.



## 8.0 STARTPROCEDUR

Startproceduren är MYCKET viktig. Om denna inte utförs enligt nedanstående beskrivning, kan det leda till allvarliga maskinsador.

Startproceduren går till så hä, se fig. 7:

1. Kör till platsen där du vill starta.
2. Sänk maskinen tills de understa pinnarna nästan vidrör marken.
3. Ställ in traktorns motor på ca. 1200 rpm.
4. Sätt traktorn i rätt växel och kör framåt (A)
5. Koppla in grenaxeln (B)
6. Sänk maskinen, UNDER framåtkörning, FÖRSIKTIGT i marken medan den ROTERAR (C)
7. Öka grenaxelns varvtal till det tillåtna maximivärdet.

Maskinens stoppas så här:

1. Sänk motorns varvtal till ca. 1200 rpm.
2. Höj maskinen ur marken.
3. Frånkoppla grenaxeln så snart pinnarna är ur marken.
4. Höj maskinen vidare tills pinnarna är minst 120 mm ovanför marken.
5. Kör till följande plats börja på nytt enligt ovanstående beskrivning.

@ Det är absolut nödvändigt att följa ovanstående procedurer. Om maskinen först sätts i marken, utan att grenaxeln roterar, kan detta leda till allvarlig maskinskada.

@ Maskinen måste sänkas FÖRSIKTIGT.

@ Var försiktig med backning.

Under arbetet måste framvalsens stödja stadigt på marken. Om maskinen inte är stabil, måste man montera andra pinnar eller anpassa arbetsdjupet.

@ Maskinen tar skada om otillräcklig stabilitet inte åtgärdas. Maskinen är INTE skyddad mot denna långvariga överbelastning.

- @ Backa ALDRIG medan pinnarna är i marken . eller nära marken
- @ Backa ALDRIG om pinnarna inte är minst 120 ovanför marken. Om pinnarna vidrör marken, skadar detta maskinen och/eller gräsmattan.
- @ Använd inte en hydraulisk toppstång.

## 9.0 ANVANDNING AV VERTI-DRAIN

Innan VERTI-DRAIN kan börja användas på en viss plats, måste det följande fastställas:

1. Finns det lösa föremål på fältet? Avlägsna först dessa.
2. Finns det sluttningar? Den maximala sluttningen för en VERTI-DRAIN är 20 grader. Kör alltid uppifrån nedåt.
3. Finns det kabel-/rörledningar i marken? Tag i så fall reda på hur djupt de ligger och ställ in maskinens arbetsdjup på 60% av detta djup.
4. Finns det hårda föremål i marken? Använd i så fall VERTI-DRAIN med en låg grenaxelhastighet och anpassa arbetsdjupet.
5. Föreligger risk för runtflygande föremål, t.ex. golfbollar, som kan avleda förarens uppmärksamhet? I så fall får VERTI-DRAIN inte användas.
6. Föreligger risk för att sjunka eller glida undan? I så fall måste bruk av VERTI-DRAIN uppskjutas.
7. Om marken är frusen eller mycket blöt, skjut upp arbetet tills omständigheterna är bättre.
8. Om marken är mycket sammanpressad, använd kortare, tunnare pinnar för att penetrera eller anpassa arbetsdjupet.

## 10.0 TRANSPORT AV VERTI-DRAIN

Den som använder är ansvarig för bogseringen av VERTI-DRAIN bakom traktor på allmän väg. Detta beror nämligen helt på traktorn. I terrängen gäller en maximum hastighet på 12 km/timme. Med hänsyn till vikten för VERTI-DRAIN kan en högre hastighet vara farlig för förare och de närvarande. Skada kan även uppstå på maskinen genom skakningar som kan förekomma vid högre hastigheter.

- \* Minst 20% av traktorns vikt ska vila på framaxeln när maskinen är lyft.

## 11.0 LÖSKOPPLING AV VERTI-DRAIN

Maskinen kan kopplas från traktorn på följande sätt:

1. Öppna den bakre huven.
2. Roter vevaxeln med kombinationsverktyget tills de två mittersta pinnhållarna till vänster/höger om växellådan är i sina högsta lägen.
3. Vrid alla pinnhållare uppåt.
4. Sätt maskinen med båda valsarna på ett fast underlag.
5. Blockera den bakre valsledaren med stiftet 3, se fig. 1.
6. Blockera den främre och bakre valsen så att de inte kan rulla undan.
7. Avlägsna tryckstången.
8. Lossa grenaxeln på traktorsidan.
9. Tag lös dragstängerna från VERTI-DRAIN.
- \* Stäng av traktorns motor medan man går runt maskinen.

## 12.0 PROBLEMANALYS

Maskinen vibrerar	Vevaxeln roterar oregelbundet  Svåra förhållanden	Maskinen är inte i 90 graders vinkel Olika ledvinklar för kraftöverföringsaxeln Kraftöverföringens leder inte i linje Anpassa arbetsdjupet Använd kortare/tunnare pinnar Om torrt, bevattna först
Solida/ihåliga pinnar böjs/bryts av	Fel typ av pinnar  Svåra förhållanden  Slits ut snabbt	Byt till kortare pinnar Använd först solida pinnar för att bryta upp jorden Anpassa arbetsdjupet Använd kortare/tunnare pinnar Om torrt, bevattna först Använd först solida pinnar för att bryta upp jorden Justera pinnarnas vinklar
Den främre rullen går inte stabilt på marken	Fel pinnar, för mycket motstånd  Svåra förhållanden	Byt till pinnar med annan storlek Anpassa arbetsdjupet Använd pinnar med annan storlek Anpassa arbetsdjupet Om torrt, bevattna först Dela upp jobbet
Slitage på kraftöverföringen (PTO)	Slirkopplingen slirar ofta  Rören spricker	Kontrollera inställningarna Byt ut beläggingsplattorna Rengör kopplingen invändigt Kraftöverföringens vinklar för stora Använd hjulen Olika vinklar för kraftöverföringen
Dragstängerna skadade	Böjda/avbrutna	Maskinen är inte justerad till 90 grader Mittstången böjd Slitna lagerbussningar pinnarna gick i marken då maskinen backade Felaktig lyfthöjd
Grästorven skadas	Ovala hål  Skador på grästorven	Marken är för blöt Ändra pinnarnas vinklar Minska hastigheten framåt Anpassa arbetsdjupet Använd tunnare pinnar
Pinnarna sitter inte fast i pinnhållarna	Svåra förhållanden	Använd andra pinnar Slipa till ett platt område på pinnarna Justera pinnarnas vinkel
Problem med vevaxeln	Muttrar på storändan lossar	Lös vibrationsproblem, se ovan Vevaxelns lager har havererat Felaktigt monterad efter reparation. Ta bort, rengör, använd Loctite



Den bakre rullen skakar	Den bakre rullen är låst Den bakre rullen har lyfts upp för körning med ihåliga pinnar	Lås upp Ändra hastighet och kraftöverföringens varvtal Låt rullen gå fritt på marken
	Svåra förhållanden	Ändra maskininställningar

### 13.0 UNDERHÅLL

Leveransavsyning	Smörj vevaxellager Kontrollera bultar/muttrar Koppla maskinen till traktor Kör maskinen i 5 minuter	8 pumptag varje EP 2  Se anvisningar i denna handbok Observera och lyssna
Efter de <b>första</b> 20 arbetstimmar (ny eller efter reparation)	Smörj vevaxellager Smörj grenaxeln och valslagren Kontrollera bultar/muttrar Avsyna maskinen noga	4 pumptag varje EP 2 4 pumptag varje EP 2
<b>varje</b> 100 arbetstimmar:	Smörj vevaxellager Smörj grenaxeln och valslagren Kontrollera bultar/muttrar Avsyna maskinen noga Smörj spindlar för främre rullen	6 pumptag varje EP 2 4 pumptag varje EP 2
<b>Varje</b> 500 arbetstimmar:	Ersätta oljan i växellådan	Användning 80W90 (5.8 Ltr.)

## 14.0 TEKNISK INFORMATION

Verti-Drain är inte en komplicerad maskin. Några tekniska punkter kommer att förklaras. Om du fortfarande har frågor, kontakta återförsäljaren som kommer att hjälpa dig.

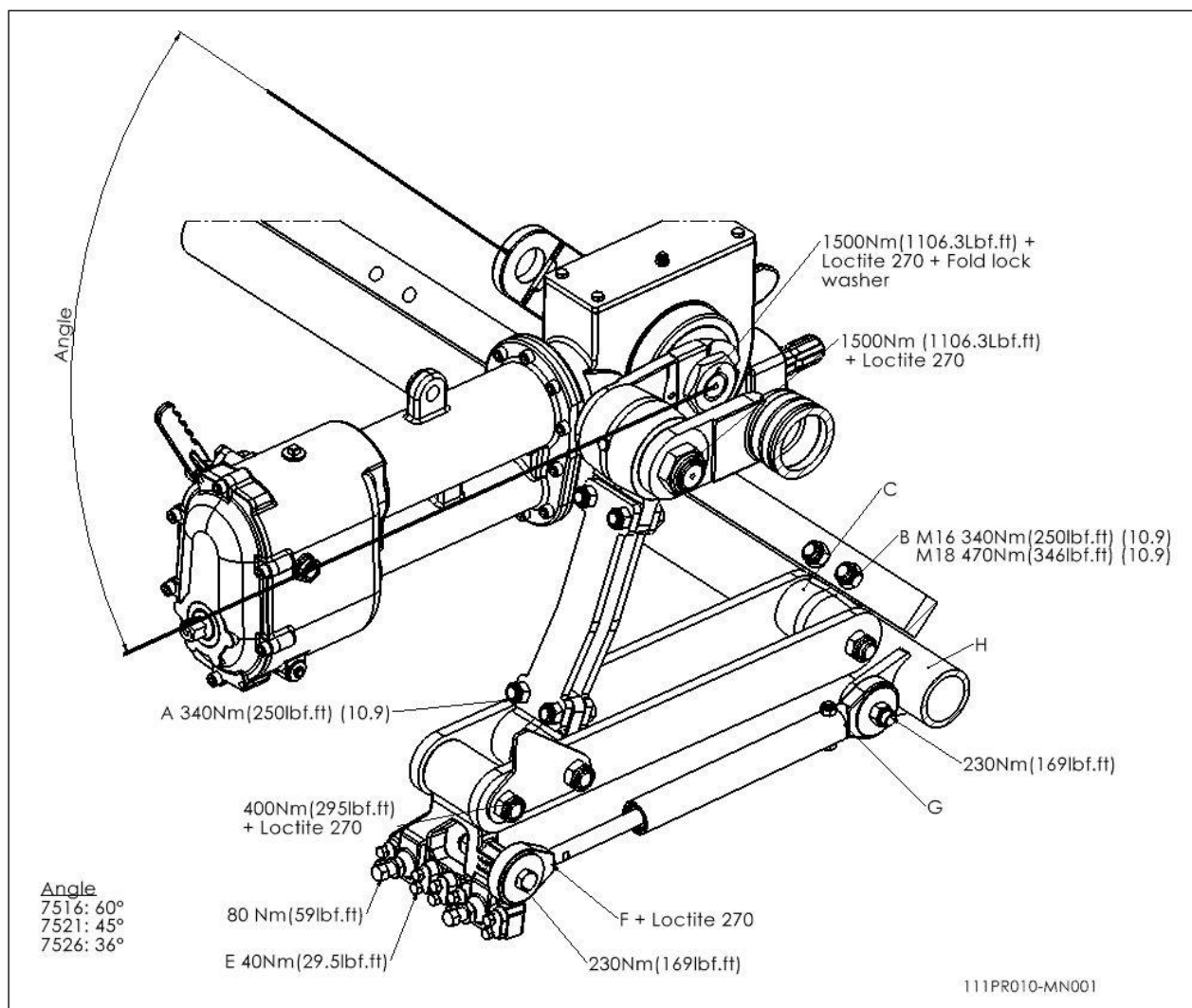


Fig. 8

## 14.1 VRIDMOTSTÅND

I bild 8 anges vridmotståndsvärden för de viktigaste bultarna/muttrarna. De bultar/muttrar, för vilka det inte finns några vridmotståndsvärden angivna, ska dras åt till samma värden som bultar/muttrar med samma storlek vars värden anges i bilden. Om bultar/muttrar lossnar av sig själv kan man applicera Loctite på dem.

## 14.2 VEVAXELN.

I bild 9 beskrivs hur vevaxeln monteras ihop. Se även reservdelssidan. På modell 7521 ska vinkeln mellan handtagen på växellådan vara 45 grader.

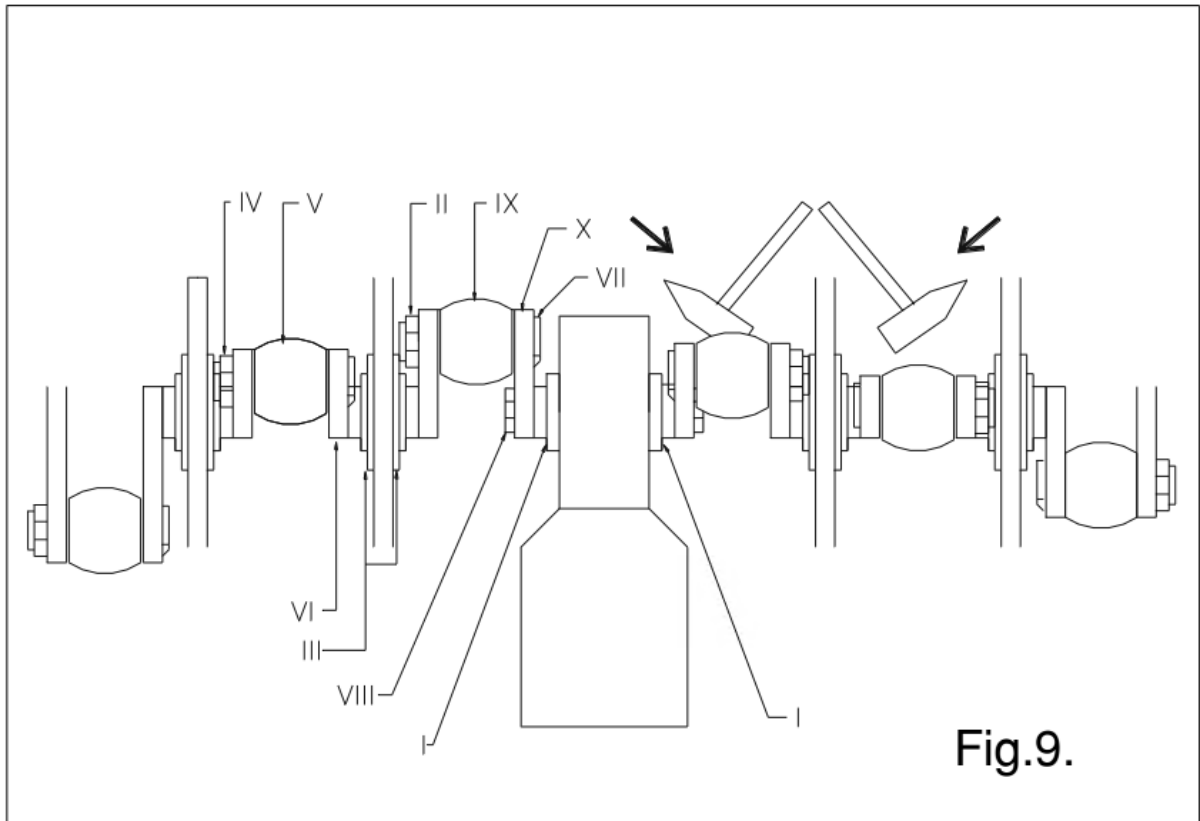


Fig.9.

### 14.2.1 BYTE OLJEPACKNING

Bild 9 visar vevaxeln sedd uppifrån. För att byta en oljepackning vid transmissionen, utför följande steg:

1. Lossa muttrarna II och IV, som kan sitta hårt p.g.a. Loctite. Lite värme kan hjälpa.
2. Ta bort storänden V, efter att storändens sprint VII har tagits bort.
3. Ta bort kåpan III genom att skruva ur alla bultar/muttrar.
4. Skjut vevaxel VI bort från växellådan genom att med en hammare slå försiktigt i mitten tills storändens sprint VII frigörs.
5. Roter vevaxel VI och skjut storänden IX bort från storändens sprint VII.
6. Ta bort handtaget X efter att ha markerat positionen och avlägsna mutter VIII.
7. Dra ut oljepackningen med en skruvmejsel.
8. Rengör området och montera nya oljepackningar.
9. Rengör handtag X och den spårförsedda axeln. Montera handtaget i rätt position.
10. Fyll området under låsplattan (mellan spåren och handtaget) med flytande silikonpasta innan du monterar mutter/ny låsplatta.
11. Montera en ny låsplatta och muttern VIII. Använd Loctite även för muttern
12. Montera de andra delarna i omvänd ordning.
13. Om vevaxeln verkar sladdrig, se även 14.2.3.

## 14.2.2. BYTA EN VEVAXEL MED BÄRLAGER

En vevaxel behöver bytas när den är sprucken eller när muttern på storänden lossar ofta. Antingen vevlagret, vevlagerinpassningen eller storändens bulthål har skadats. Byt ut vevaxeln/lagret så snart som möjligt, för att undvika mer skada på andra delar. Utför följande steg:

1. Ta bort storändens bultmuttrar IV (eller II) från de båda bultar som är anslutna till vevaxeln.
2. Ta bort storändens bultar så att storänden kan dras ut. (Obs; detta kan inte göras med storänden (bulten) på sidan om växellådan.
3. Ta bort vevlagrens kåpor III .
4. Knacka försiktigt vevaxeln IV och lagret åt sidan ut ur ramen genom att med en hammare slå på vevaxelns mitt.
5. Ta försiktigt bort lagret från vevaxeln.
6. När du har bytt ut vevaxel och/eller lager, sätt tillbaka delarna i samma sekvens som de togs bort. Använd Loctite på de ställen som anges i bild 8.
7. Om vevaxeln går trögt, se 14.2.3.

## 14.2.3. AVSPÄNNING VEVAXEL

Om delar av vevaxeln har bytts ut, kan vevaxeln löpa trögt. Detta kan orsakas av förspänning, vilken måste upphävas. Gör så här, se fig. 9:

1. Slå med en hammare mot centrum av veven som mot växelhuset, växelvis till höger och vänster.
  2. Känn efter om veven förflyttar sig i lagret och fortsätt tills den har satt sig på plats.
  3. Upprepa denna procedur med nästa vev, tills alla vevar har satt sig och vevaxeln löper smidigare.
- @ Efter reparation av vevaxeln måste man regelbundet kontrollera om muttrar har lossnat, se 12.0
- @ Montera inte vevaxlarna på fel sida av maskinen. Se reservdelssidan för rätt reservdelsnummer.

## 14.3 JUSTERING AV ELEMENT

Om ett element inte längre befinner sig i linje med intilliggande element kan detta korrigeras på följande sätt (se bild 8):

- Lossa de fyra bultarna/muttrarna, A, som förbinder vevaxeln med elementet.
- Lossa de två bultarna, A, som fäster elementet till huvudramen.
- Försök att justera elementet genom att flytta det i sidled tills det kommer i linje med de intilliggande elementen.
- Börja dra åt alla bultar/muttrar.

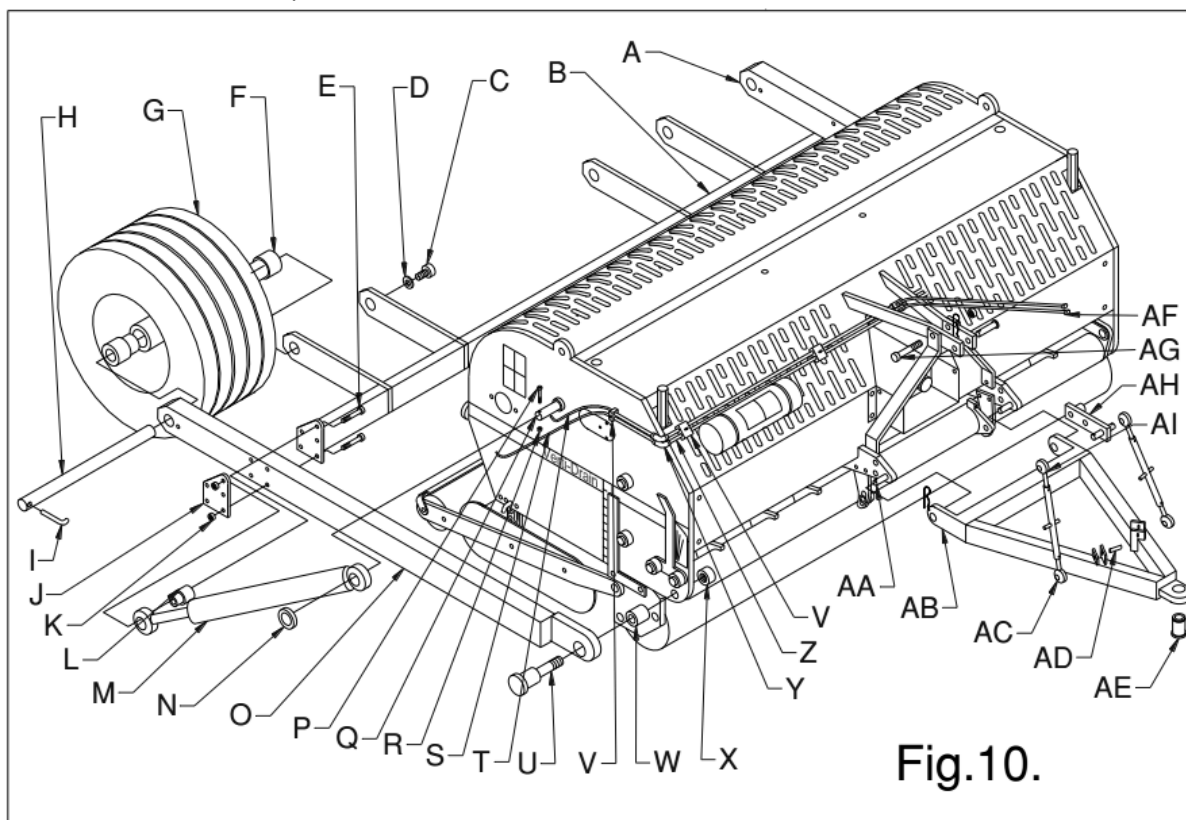
@ Elementen kan förskjutas om maskinen överbelastas.

@ Justera alltid elementen så de är i linje när en vevaxel har bytts ut, så att extra spänning inte skapas i elementmonteringen.

@ Eventuell extra spänning i elementmonteringen förkortar lagrens livslängd och kan även komma att skada andra delar.

## 15.0 OPTIONER, HJULUPPSÄTTNINGAR

En full transportuppsättning för 7521 har reservdelsnumret 9500110. Denna uppsättning levereras separat och kan monteras på en maskin med standard trepunktskoppling. En maskin med hjul kräver allmänt 10 hästkrafter mindre än samma maskin utan hjul. Hjulen kan även snabbt tas av så maskinen kan användas på valfritt sätt.



### 15.0.1 MONTERA HJULUPPSÄTTNINGEN PÅ MASKINEN

Se bild 10, utför följande steg:

1. Packa upp alla delar och lägg fram dem.
2. Placera maskinen horisontellt på ett hårt golv med låst bakre rulle och i det djupaste arbetsläget.
3. Montera bultarna Q i huvudramen och dra åt muttern inuti.
4. Fäst armarna O med bult U och mellanläggsbrickan U tätt mot maskinen med mutter X.
5. Montera hydraulcilindern M på bult Q, fäst den med bult/mutter P/R. Använd mellanläggsbricka N.
6. Montera den bakre balken B mellan de båda benen O med hjälp av fyra bultar/muttrar E/K och skivan J. Montera hydraulcilinderns stagände med distansbussningen L med en liknande bult och mutter, innan du drar åt. Dra inte åt bultarna/muttrarna ännu.
7. Montera bakhjulen G på huvudaxeln H (sätt först bussning F på varje hjullager) och lås bult I till ben O och den bakre balken B, fäst den med bult C och (fjäder) bricka D.
8. Dra åt alla bultar/muttrar E/K.
9. Sätt tillbaka de nedre 3-punktsbultarna på Verti-Drain i det främre hålet, båda vända mot höger (om man står bakom maskinen).
10. Fäst dragstången AB till de båda 3-punktsbultarna och lås med en hjulsprint.
11. Sätt ihop toppstångsfästet AH vid standardbulten AG och lås den med standard toppstångsbulten.  
Montera det på den plats som anges i bilden.
12. Montera de båda toppstångerna AC mellan toppstångstödet AH och dragstången AB med sprint AD. Observera att en sida av toppstången är böjd, AI, och ska monteras på AH.
13. Fäst slangarna S (den långa) och T (den korta) till hydraulcilindern och 90 gradersanslutningen Y.

14. Montera de hydrauliska rören Z till 90 gradersanslutningen på ena sidan och T-kopplingen i mitten. Använd klämmorna V, för att fästa slangarna och rören på Verti-Drain.
15. Anslut de två slangarna AF till T-kopplingen. Obs: eftersom alla länder har olika snabbkopplingar, medföljer inga snabbkopplingar. Använd egna snabbkopplingar.
16. Kontrollera att alla bultar/muttrar är åtdragna.
17. Koppla traktorn till maskinen.
18. Om traktorn har en annan bultstorlek kan hylsa AE bytas ut.
19. Justera maskinen vertikalt med toppstång AC.
20. Lyft maskinen med traktorns hydraulkraft och kontrollera hydraulsystemet.
21. Sänk och lyft maskinen 10 gånger så att luft kan lämna hydraulsystemet.
22. Montera den längre kraftöverföringsaxeln. Kontrollera längden enligt avsnitt 4.1

## **15.0.2 NÅGRA RIKTLINJER BETRÄFFANDE ANVÄNDNING AV HJULUPPSÄTTNINGEN.**

Var medveten om följande om maskinen används med en hydraulisk hjuluppsättning:

- Maskinen har inga bromsar. Hastighetsbegränsningen för allmänna vägar är 25 km/h.
- Följ landets lagar beträffande framförande på allmänna vägar.
- Låt hjulen gå på marken när maskinen används. Det krävs att traktorn har en fritt flytande hydraulisk ventil.
- Däckens lufttryck ska ligga mellan 1,0 och 2,0 bar (14-28 PSI). Obs! Vid användning med lufttrycket 1,0 bar är hastighetsbegränsningen 16 km/h.
- Maximalt tryck för hydraulsystemet är 175 bar (2400 PSI).
- Koppla aldrig bort slangarna från traktorn om maskinen är lyft. Kontrollera att maskinen står stabilt på marken med stödet för den bakre rullen låst och med lättat oljetryck, innan slangarna kopplas bort. (Se även avsnitt 11.0.)
- Återställ alltid maskinen till 90 grader med toppstången när arbetsdjupet har justerats.
- Kontrollera bultar och muttrar regelbundet.
- Var uppmärksam på hur du svänger när maskinen är lyft. Kraftöverföringsaxeln kan skadas.
- Kör rakt framåt när maskinen arbetar, man får inte svänga medan maskinen arbetar.

## **15.1 OPTIONER, PINNAR**

Pinnarna är mycket viktiga för att maskinen ska kunna arbeta på rätt sätt. Det finns flera olika typer av pinnar tillgängliga för denna maskin, se reservdelssidorna för en total översikt. Pinnar kan delas in i två kategorier: solida och ihåliga. Vi rekommenderar att originalpinnar används eftersom dessa är fullt anpassade till maskinen.

I bild 11 visar flera olika pinnkombinationer. Pinnhållarna har hål i dimensionerna 5 x 12 mm (1/2 tum) och 2 x 24 mm (1 tum). Låsbulten A kan dras åt till 40 Nm och låsbulten B till 70 Nm. Om pinnarna glider ur adaptern, slipa till ett platt område på pinnen.

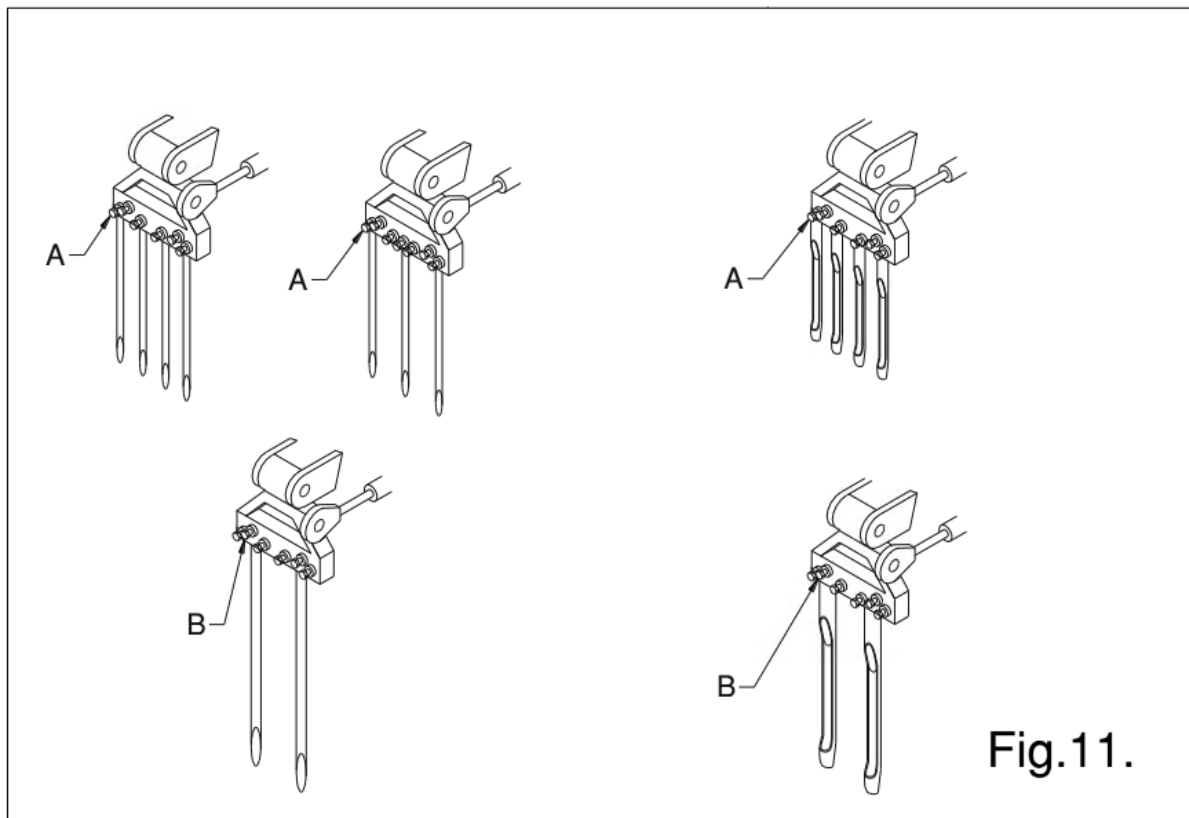


Fig.11.

### 15.1.1 SOLIDA PINNAR

Solida pinnar bryter upp hårt packad jord. Pinnarnas vinkel (se avsnitt 6.0) avgör mängden "uppsparking" i marken. Om vinkeln ökas från 90 grader upp till 75 grader ökar "uppsparkingen".

Med inställningen 90 grader skapas i princip ingen pinnrörelse i marken och med 75 grader får man maximal pinnrörelse i marken.

När pinnarna är nya kan de rubba torven, speciellt om rotsystemet är svagt. Rengör först pinnarna för hand eller använd maskinen under 10 minuter på en annan obearbetad markyta.

Om rotsystemet är svagt, försök inte penetrera jorden mycket djupare än rotsystemet. Justera arbetsdjupet tills penetreringen är ca 75 mm (3 tum) djupare än rotsystemets djup. Detta gör att rötterna kan växa djupare. Penetrera djupare vid nästa körning. Användning av denna metod förhindrar att torven skadas och ger ett friskt rotsystem.

Vi rekommenderar användning av de solida pinnarna med den skarpa spetsen riktad mot den främre rullen. Detta ger störst verkan av pinnarna i jorden. Med svag torv kan det emellertid vara bättre att vända den skarpa spetsen mot den bakre rullen.

Den bakre rullen får inte låsas.

Använd alltid pinnar med samma längd och storlek. Byt omedelbart ut böjda pinnar. Om inte detta görs kan maskinen bli instabil. Använd inte tjockare eller längre pinnar än de vi erbjuder.

Kortare (slitna) pinnar kan användas om grundare penetrering krävs. Observera att djupvärdet som anges på dekalen endast är rätt om man använder pinnar med maximal längd. Om det blir ovala hål innebär det att gräsmattan har ett svagt övre skikt och ett hårt skikt därunder. Använd tunnare pinnar eller vänta tills det (blöta) övre skiktet har torkat.

Om ett ytlager ska spridas ska detta göras innan man använder Verti-Drain.

Om jorden är för hård för att kunna penetreras, bevattna först, använd kortare pinnar med mindre diameter eller anpassa arbetsdjupet. Om detta inte görs kommer maskinen förr eller senare att ta skada.

Med tunga pinnar kan pinnhållarna börja flyta. Minska då kraftöverföringens varvtal omedelbart annars kan skada uppstå när pinnarna träffar den bakre rullen.

### 15.1.2 IHÅLIGA PINNAR

Med ihåliga pinnar kan jorden skiftas. Det finns olika storlekar tillgängliga, se reservdelshandboken. Sidöppningen bör vara riktad mot maskinens baksida.

Det är viktigt att pinnvinkeln är inställd på 90 grader med ihåliga pinnar. Pinnrörelsen i jorden är minimal och körningen skapar rena fina hål. Om pinnen rör sig i jorden kan ihåliga pinnar komma att gå sönder.

Om ett ytlager måste spridas, använd Verti-Drain först, ta bort kärnorna och börja sprida sand.

Om det skapas en massa lös jord vid körning med ihåliga pinnar, minska varvtalet eller bevattna först. Den lösa jorden kan slita på maskinen.

Om grästorven är skadad, använd först de solida pinnarna för att skapa ett friskt rotsystem eller justera arbetsdjupet.

Den bakre rullen kan lyftas och låsas med låssprinten så den inte krossar kärnorna. Om maskinen blir instabil och den bakre rullen börjar vibrera är det bättre att hålla den på marken.

Om de ihåliga pinnarna blockeras betyder det att jorden är (mycket) sammanpressad och att man först behöver använda solida pinnar för att penetrera jorden. Bevattning kan hjälpa liksom att justera arbetsdjupet.



### 15.1.3 EXTRA FJÄDERUPPSÄTTNING

Ibland kan det vara praktiskt med större förspänning i fjädrarna till dragstången.

En fullständig uppsättning fjädrar per dragstång kan beställas (artikelnummer 211.752.004). För modell 7516 (H) behövs sex fjäderuppsättningar, för modell 7521 (H) åtta uppsättningar och för modell 7526 (H) tio uppsättningar.

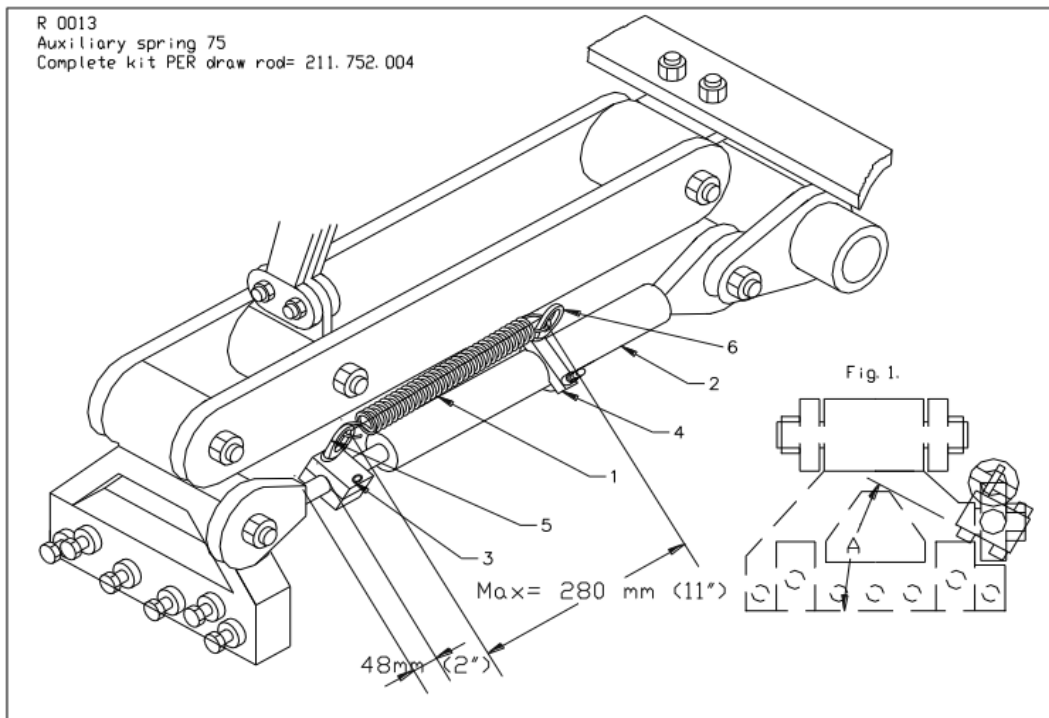


Fig.12

#### Monteringsanvisningar

Håll fjädern 1 rakt ovanför dragstångsenheten 2, se bild 1. Utgå från vinkeln A. Under detta fästes de båda klämmorna 3 och 4 på dragstången.

Montera först klämma 3 på 48 millimeters avstånd från dragstångens främre ände. Den måste monteras precis så, eftersom pinnhållaren annars inte kan vridas uppåt vid transport.

Sedan placerar du klämma 4 på **högst** 280 millimeters avstånd från klämma 3. Om avståndet är större (mätt när dragstången är i neutralt läge) kan fjädrar och andra komponenter skadas.

**Var försiktig när du monterar fjädrarna på lyftöglemuttrarna (5/6). Fjädrarna måste spännas, vilket kan ge upphov till farliga situationer.**

- @ Det är viktigt att alla fjädrar på en och samma maskin har samma förspänning. Spänningen kan minskas genom att längden minskas med 280 mm. Fjädern kan också avlägsnas helt.
- @ Om enheten har monterats på rätt sätt kan pinnhållaren vridas uppåt (t ex vid transport). Kontrollera att inte fjädrar eller lyftöglemuttrar slår emot andra komponenter efter installation.
- @ När extrafjädrarna har monterats kan kapaciteten eventuellt ökas, men tänk på att inte överbelasta maskinen. Som på alla andra Verti-Drain-maskiner med bakroller kan pinnarna även på den här maskinen vridas mot rollern och slå emot den av olika skäl.
- @ Om alltför hård fjädring tillämpas på pinnarna (i synnerhet när 12 mm pinnar används) finns det risk att hålets kanter skadas, eftersom fjädern ligger hårt emot i det ögonblick pinnarna lättar från marken. I detta fall rekommenderas inte extra fjädring.

### 15.1.4 FÖRLÄNGINGSENHET FÖR BAKROLLER

Enhet 211.752.002 kan monteras på en standardbakroller och ökar avståndet mellan rollern och de rörliga delarna inuti maskinen.

Eftersom bakrollern kommer att befinna sig längre från maskinen måste du vara särskilt uppmärksam på vibrationer under svåra arbetsförhållanden. Om vibrationerna pågår under en längre tid kan rollerns skrapstaghållare och bakrollerlager gå sönder.

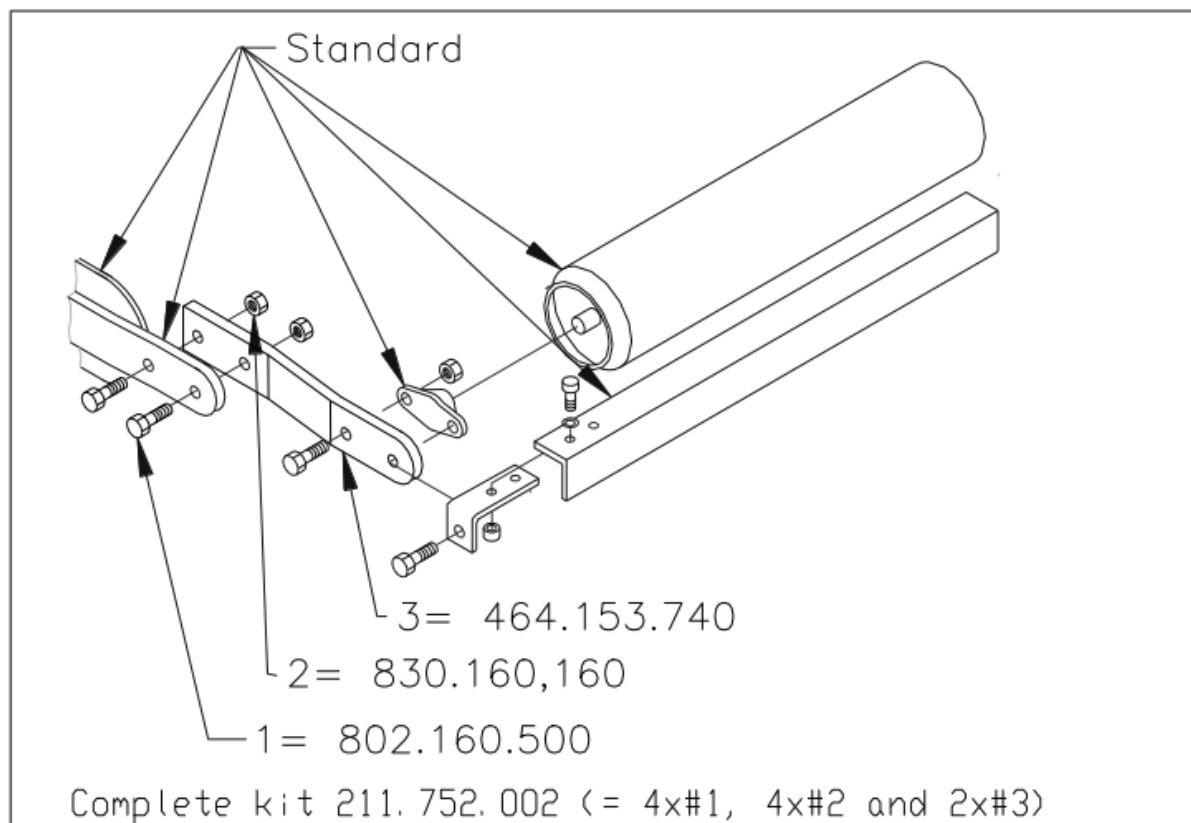


Fig.13

Montera enheten enligt bilden ovan. Dra åt alla skruvar och muttrar ordentligt.

**Enheten kan inte användas tillsammans med modeller i 75-serien med hjulsats (H-modeller).**