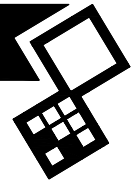


VERTI-DRAIN 7521



Oversættelse af den originale brugsanvisning



2434 Danish 911.120.461 DE



Kwekerijweg 8 | 3709JA | Zeist | The Netherlands |
T: +31 (0)306 933 227
E: redexim@redexim.com
W: www.redexim.com

EU - OVERENSSTEMMELSESERKLÆRING



Vi,

Redexim Handel- en Exploitatie Maatschappij B.V.

Kwekerijweg 8

3709 JA Zeist, The Netherlands

erklærer, at denne "EU - OVERENSSTEMMELSESERKLÆRING" er udstedt under vores eneansvar og tilhører følgende produkt:

VERTI-DRAIN® MED MASKINNUMMER, SOM ER ANGIVET PÅ MASKINEN OG I DENNE MANUAL.

som denne erklæring vedrører, er i overensstemmelse med bestemmelsen i:

2006/42/EC Machinery Directive

og med standarderne:

- **ISO 12100-1:2010** Safety of machinery - General principles for design - Risk assessment and risk reduction
- **ISO 13857:2019** Safety of machinery - Safety distances to prevent hazard zones being reached by upper and lower limbs
- **ISO 4254-1:2015** Agricultural machinery - Safety - Part 1: General requirements
- **ISO 4254-5:2018** Agricultural machinery - Safety - Part 5: Power-driven soil-working machines

Zeist, 03-01-2022

A handwritten signature in blue ink, appearing to be 'C.H.G. de Bree', written in a cursive style.

C.H.G. de Bree

Redexim Handel- en Exploitatie Maatschappij B.V.

UK - OVERENSSTEMMELSESERKLÆRING



Vi,

Redexim Handel- en Exploitatie Maatschappij B.V.

Kwekerijweg 8

3709 JA Zeist, The Netherlands

erklærer, at denne "UK - OVERENSSTEMMELSESERKLÆRING" er udstedt under vores eneansvar og tilhører følgende produkt:

VERTI-DRAIN® MED MASKINNUMMER, SOM ER ANGIVET PÅ MASKINEN OG I DENNE MANUAL,

som denne erklæring vedrører, er i overensstemmelse med bestemmelsen i:

S.I. 2008 No. 1597 HEALTH AND SAFETY The Supply of Machinery (Safety) Regulations 2008

og med standarderne:

- **ISO 12100-1:2010** Safety of machinery - General principles for design - Risk assessment and risk reduction
- **ISO 13857:2019** Safety of machinery - Safety distances to prevent hazard zones being reached by upper and lower limbs
- **ISO 4254-1:2015** Agricultural machinery - Safety - Part 1: General requirements
- **ISO 4254-5:2018** Agricultural machinery - Safety - Part 5: Power-driven soil-working machines

Zeist, 03-01-2022

A handwritten signature in blue ink, appearing to be 'C.H.G. de Bree', written over a horizontal line.

C.H.G. de Bree

Redexim Handel- en Exploitatie Maatschappij B.V.

FORORD

Tillykke med din nye VERTI-DRAIN. For at opnå en langvarig og sikker brugsperiode med denne VERTI-DRAIN er det nødvendigt at gennemlæse (eller få en anden til at gøre det) og forstå denne brugsanvisning. Man kan ikke arbejde sikkert med maskinen uden at være på højde med hele indholdet.

VERTI-DRAIN maskinen er ikke en selvstændigt arbejdende maskine. Det overlades til kunden selv at sørge for en korrekt traktor til at trække den. Kunden bør ligeledes selv kontrollere traktor/VERTI-DRAIN kombinationen for at forsikre sig om at denne opfylder sikkerhedskravene der stilles til lydniveauet, brugsinstruktionerne og risikoanalyserne.

VERTI-DRAIN maskinen er udelukkende beregnet til brug på græsarealer eller arealer hvor græs kan gro.

På de efterfølgende sider bliver de generelle sikkerhedsinstruktioner behandlet. Enhver forbruger bør kende og gøre brug af disse. Derefter følger et registreringskort der bør returneres for senere at kunne få behandlet eventuelle fordringer.

I denne brugsanvisning gives der en del instruktioner der er nummererede i den korrekte rækkefølge. Man bør holde sig til denne rækkefølge. Hvis der vises en * betyder det at det drejer sig om sikkerhedsinstruktioner. Hvis der vises et @ betyder det at det drejer sig om gode råd og/eller en bemærkning.

Alle oplysninger og tekniske specifikationer, der forefindes i dette dokument for tidspunktet for offentliggørelse, er de nyeste. Designspecifikationer kan ændres uden forudgående varsel.

Dette dokument er en oversættelse af den originale brugsanvisning.

På forespørgsel kan den originale brugsanvisning fås på hollandsk.

GARANTI

ALLE VERTI-DRAIN PRODUKTER LEVERES MED EN GARANTI DER DÆKKER DEFEKTER PÅ MATERIALERNE.

DENNE GARANTI ER GYLDIG I EN PERIODE PÅ 12 MÅNEDER FRA KØBSDATO.

VERTI-DRAIN GARANTIER FALDER UNDER "GENERAL CONDITIONS FOR SUPPLY OF PLANT AND MACHINERY FOR EXPORT, NUMBER 188", DER ER UDGIVET UNDER UNITED NATIONS ECONOMY COMMISSION FOR EUROPE'S AUSPICIER.

REGISTRERINGSKORT

Kopier oplysningerne fra registreringskortet til nedenstående tabel og gem dem i dit personlige arkiv.

Maskinens serienummer:	
Leverandørens navn:	
Købsdato:	
Remarks	

SIKKERHEDSINSTRUKTIONER

1. Brug altid VERTI-DRAIN maskinen i kombination med en egnet traktor som beskrevet under de tekniske data.
2. Forbrugeren er selv ansvarlig for en sikker TRAKTOR/VERTI-DRAIN kombination. Kombinationen bør kontrolleres for at fastslå om lydniveauet, sikkerheden, risikoaspekterne og forbruger venligheden er i orden. Man bør ligeledes sørge for brugsinstruktioner.
3. VERTI-DRAIN maskinen er kun egnet til brug på græsarealer.
4. Enhver VERTI-DRAIN forbruger bør være fuldstændigt på højde med brugsanvisningens indhold.
5. Kontroller området hvor VERTI-DRAIN maskinen skal bruges. Fjern løse genstande, undgå unregelmæssigheder.
6. Sluk ALTID for traktoren før du forlader den.
7. Sørg for at andre personer holder sig mindst 4 meter fra VERTI-DRAIN maskinen.
8. Sørg for at være passende klædt på. Brug solide sko med tåspidser af stål, lange benklæder, langt hår bundet sammen og ingen løsthængende klædningsstykker.
9. VERTI-DRAIN maskinen bør aldrig overbelastes, hvilket fremgår af at den forreste rulle delvist hæves over jorden og VERTI-DRAIN maskinens bevægelser bliver ustabile.
10. VERTI-DRAIN maskinen bør kontrolleres for løstsiddende bolter/møtrikker en gang om ugen.
11. VERTI-DRAIN maskinen må kun bruges hvis den har de nødvendige sikkerhedsskærme og sikkerhedsklæbemærker.
12. Man bør ALDRIG kravle ind under VERTI-DRAIN maskinen. Om nødvendigt bør VERTI-DRAIN maskinen tippes om.
13. Slug altid for traktoren når der udføres vedligeholdelsesarbejde, justeringer og reparationer, kobl forbindelsesakslen fra og bloker, VERTI-DRAIN maskinen så den ikke synke ned og køre/skrive væk.
14. Brug med henblik på maskinens sikkerhed udelukkende de originale VERTI-DRAIN reservedele / tænder.
15. VERTI-DRAIN maskinen bør ikke bruges i mørke, hvis jorden er frosset og på en skråning med en hældning på mere end 20°
16. Man bør også læse instruktionerne om brugen og vedligeholdelsen af forbindelsesakslen. Denne aksel har sit eget varestempel.
17. Lav en liste over udførte reparationer.
18. Hvis der laves om på maskinen bortfalder CE-markeringen og forbrugeren/forhandleren bør selv sørge for ny attestering.

INDHOLD

	EU - OVERENSSTEMMELSESERKLÆRING	2
	UK - OVERENSSTEMMELSESERKLÆRING	3
	Forord	4
	Garanti	4
	Registreringskort	4
	Sikkerhedsforskrifter	5
1.0	Tekniske data	7
2.0	Indledende indstilling, sådan løftes maskinen fra pallen	8
3.0	Sikkerhedsmærkater	9
4.0	Kraftudtaget	10
4.1	Længde af kraftudtaget.	10
4.2	Brug af kraftudtaget	11
5.0	Arbejdsdybde indstilling	12
6.0	Tandvinkel indstilling	12
7.0	Kørehastighed	13
8.0	Startprocedure	14
9.0	Almindelig brug af Verti-Drain	15
10.0	Transport af Verti-Drain	15
11.0	Afkobling af Verti-Drain	15
12.0	Problem analyse	16
13.0	Vedligeholdelse	17
14.0	Teknisk information	18
14.1	Drejningsmomenterne	18
14.2	Krumtap	19
14.2.1	Udskiftning af olietætningsring	19
14.2.2	Udskiftning af krumtap/leje	19
14.2.3	Afhjælpning af krumtap spændinger	20
14.3	Justering af et element	21
15.0	Optioner, hjulgrejerne	21
15.0.1	Montering af hjulgrejerne på maskinen	22
15.0.2	Retningslinier for brug af hjulgrejerne	22
15.1	Optioner, tænder	23
15.1.1	Masive tænder	23
15.1.2	Hule tæner	24
15.1.3	Ekstra fjederkit	25
15.1.4	Kit til forlængelse af bagrullen	26

1.0 TEKNISKE DATA

Model	7521
Effektiv rækkevidde	2.10 m. (7')
Effektiv dybde	til 400 mm (16")
Traktor hastighed målt ved 500 rpm på forbindelsesaksel	
Hulafstand 65 mm (2½")	0.70 km/timen (0.45 mph)
Hulafstand 130 mm (5")	1.40 km/timen (0.90 mph)
Hulafstand 195 mm (7½")	2.10 km/timen (1.35 mph)
Forbindelsesaksel omdrejningstal	til 500 rpm
Vægt	1375 kg (3025 lbs)
Mellemrum mellem hullerne fra side til side.	129 mm (5") et 24 mm (1") huler 65 mm (2½") et 12 mm (½") huler
Hulafstand på tværs af kørselsretningen	50 – 195 mm (2 – 7½")
Anbefalet traktor	55 HK motor, med minimale løfte kapacitet v 1650 kg (3600 lbs)
Kapacitet (ydeevne)	
Hulafstand 65 mm (2½")	til 1470 m ² /timen (13400 sq.ft./timen)
Hulafstand 130 mm (5")	til 2940 m ² /timen (26800 sq.ft./timen)
Hulafstand 195 mm (7½")	til 4410 m ² /timen (40200 sq.ft./timen)
Transportmål	2280 x 1000 x 1500 mm (91" x 40" x 60")
Maksimal tandstørrelse	Massiv 24 x 400 mm (1" x 16") Hollow 32 x 300 mm (1¼ x 12")
Glidekoblingen PTO	maksimalt 800 Nm. (7080 lb.inch)
Trepunktstilslutning	"3-point CAT 2
Tandhjulsolie	80W90 (5.8 Ltr)
Smørefedt	EP 2
Standardelementer	Et sæt massive tænder 18x300 (3/4"x12") For- og bagrulle 3-trins gearkasse Værktøjskasse med kombinationsværktøj Kraftudtagsaksel

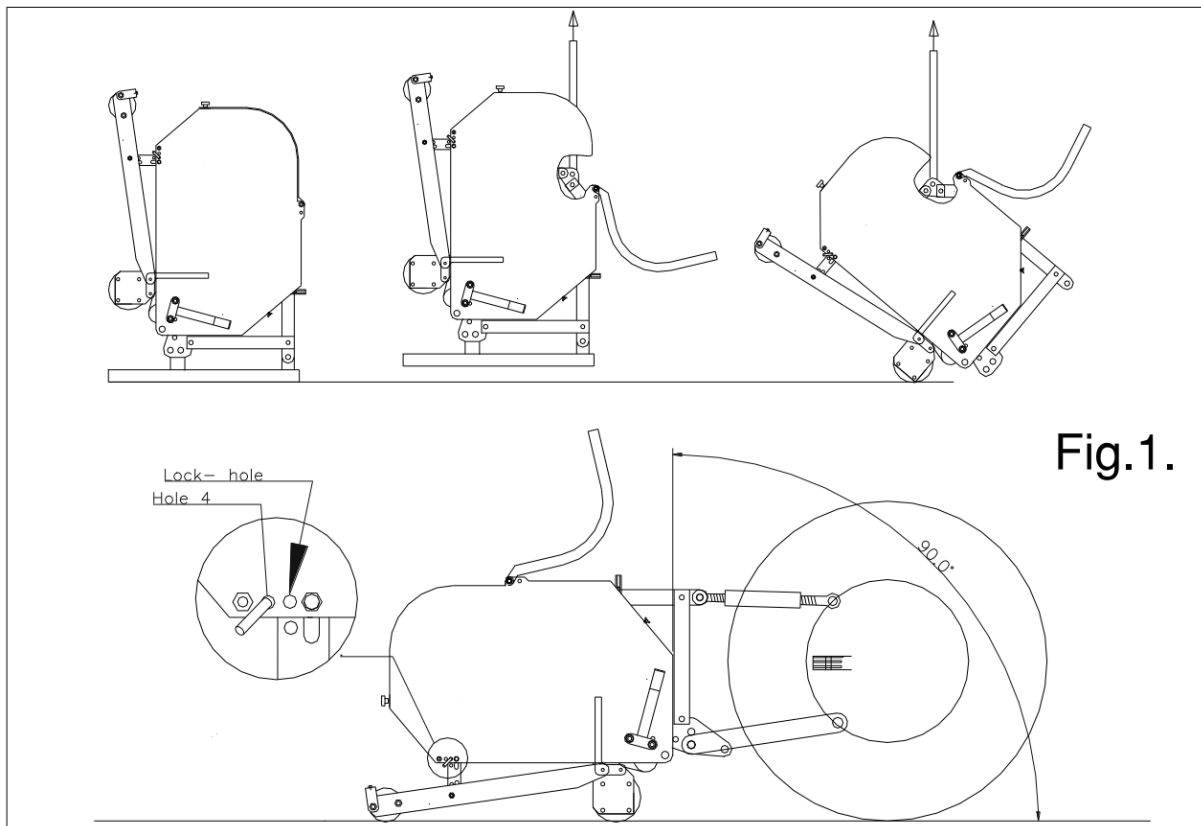


Fig.1.

2.0 INDLEDENDE MONTERING, MASKINEN LØFTES NED FRA PALLEN

Maskinen står vertikalt på pallen. For at fjerne pallen og få maskinen horisontalt ned på jorden, skal du gøre som følger (se fig. 1):

1. Åben bagdækslet.
2. Fastgør et kabel til løftepunktet.
* Forsikre dig om, at kablet/kranen/løftetrucken kan løfte minimum 4000 kg.
3. Hæv maskinen med pallen 50 mm (2") fra jorden.
4. Fjern pallen ved at lade den glide hen over de nederste 3-punktspinde.
* Kravl ikke ind under maskinen.
5. Sænk forsigtigt maskinen til 3-punktsforbindelsespladerne rører jorden.
6. Sænk maskinen yderligere således, at den kan rotere på forrullen.
7. Sænk forsigtigt maskinen til den står på for- og bagrullen.
8. Spænd maskinen fast til en traktor.
* Brug den rigtige traktor; der henvises til specifikationerne.
9. Løft maskinen fra jorden.
10. Fjern bagrullens låsestifte. Sæt stifter i hul 4.
11. Sænk maskinen ned på jorden og juster vinklen til 90 grader med topstangen.
@ Denne vinkel er meget vigtig, se nedenfor.
12. Juster stabilisatorerne for traktorens bundstang for at begrænse sideværts bevægelser til ca. 100 mm (4").
13. Fastgør justeringshåndtaget til tandvinklen på maskinen (det er pakket separat sammen med tænderne i kassen).
14. Monter tænderne. Brug fedt på gaffelhalsen.
15. Kraftudtagslængde, se 3.1.
16. Når maskinen af pallen er taget, fjerne den øvre plug af gearkassen og erstatte det med den medfølgende udluftningshul.

3.0 SIKKERHEDSMÆRKATER

Der findes sikkerhedsmærkater på begge sider af maskinen. Disse sikkerhedsmærkater skal altid være klart synlige og læselige og skal udskiftes, hvis de beskadiges. (Fig. 2)

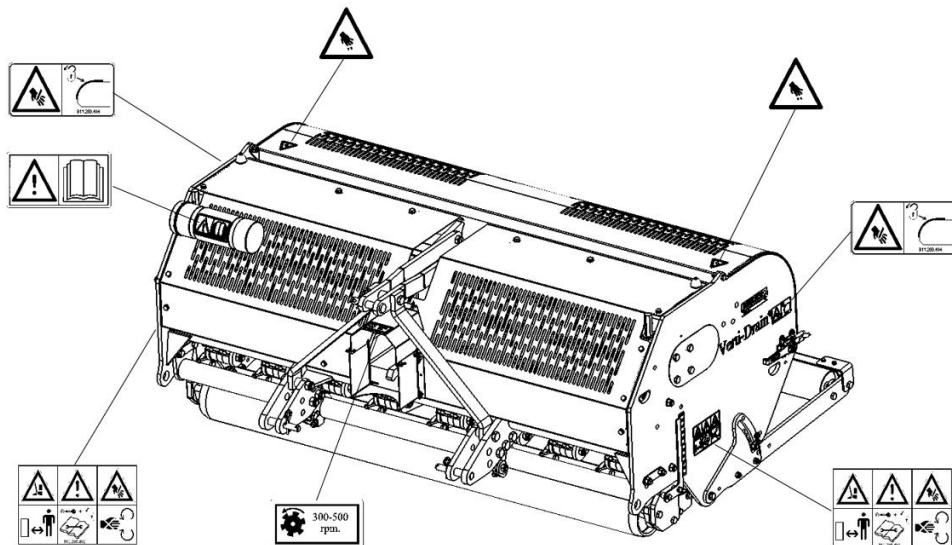


Fig. 2

<p>911.280.402</p>	<ul style="list-style-type: none"> - Sluk ALTID motoren på trækretøjet og PTO (kraftudtaget) ved vedligeholdelse, justering og reparation. Fastgør sammensætningen, så den ikke kører af / glider. - Hold en afstand på mindst 4 meter, når maskinen er i drift, bortset fra den bruger, der sidder i trækretøjet. - Under drift skal INGEN personer være til stede i maskinens fareområde, da der er fare for fysisk personskade fra bevægelige dele.
<p>900.280.402</p>	<ul style="list-style-type: none"> - Brugere af maskinen skal have læst brugervejledningen omhyggeligt, før maskinen kan bruges.
<p>900.280.404</p>	<ul style="list-style-type: none"> - Pas på, at der ikke kommer nogen kropsdele i klemme, når bagdækslet åbnes.
<p>900.260.420</p>	<ul style="list-style-type: none"> - Maskinens sikre arbejdsområde er op til maksimum på 500 o/min PTO-hastighed.
<p>911.280.404</p>	<ul style="list-style-type: none"> - Bagskærmen skal altid være lukket og uden beskadigelser, mens maskinen er i drift!

4.0 KRAFTUDTAGET

Kraftudtaget er en meget vigtig del af maskinen. Det driver maskinen fra traktoren og garanterer driftssikker betjening, hvis det er korrekt installeret og vedligeholdt. Kraftudtagsakslen har egen CE-certifikation. Se betjeningsvejledningen til kraftudtagsaksel, som er fastgjort til selve akslen.

For specifikke justeringer se detaljerne på PTO -siden i delebogen. Overskrid ikke de givne værdier. Dette kan føre til en usikker situation og overbelastning af maskinen, hvilket kan resultere i skader.

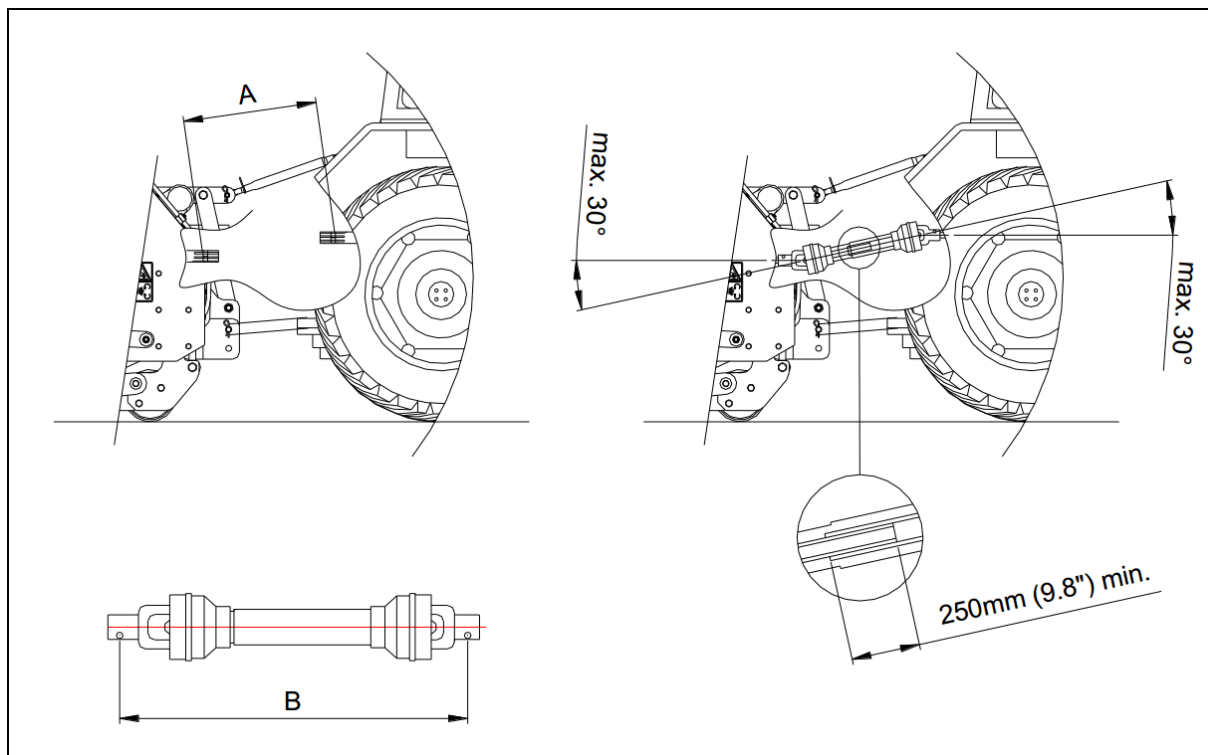


Fig.3

4.1 KRAFTUDTAGETS LÆNGDE

Kraftudtagets længde er meget vigtig. Hvis det er for langt, kan det skade traktorens gearkasse og/eller Verti-Drain. Skulle rørenes overlappingslængde på noget tidspunkt falde til under 250 mm (9.8"), kan det skade kraftudtaget.

* Længden ændres, når maskinen hæves eller der bruges en anden traktor.

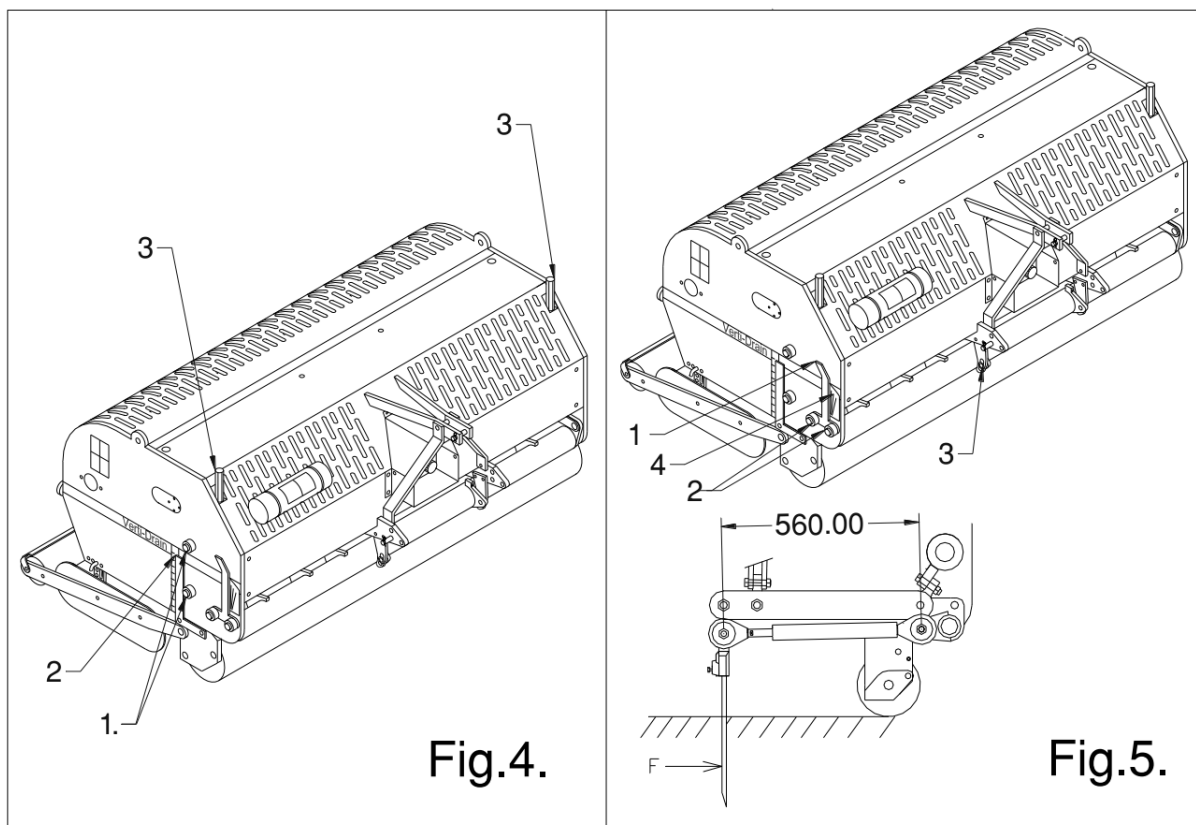
For at skære standard kraftudtaget fra en ny eller til en anden traktor, skal følgende fremgangsmåde benyttes (se fig. 3):

1. Mål afstanden mellem traktorens kraftudtagsaksel og Verti-Drain kraftudtagsakslen fra rille til rille, når maskinen står på jorden i den korrekte vinkel og er spændt fast på traktoren.
2. Mål kraftudtagets længde B ved den korteste indstilling fra låsestifter til låsebolte.
3. Del kraftudtaget i to stykker og fjern sikkerhedsdækslet fra hver ende.
4. Både rør og ender til sikkerhedsdæksel skal afkortes: $(B - A) + 125 \text{ mm (4.9")}$.
5. Afgrat alle delene, brug lidt fedt og sæt delene sammen.
6. Monter glidekoblingsdelen på kraftudtaget på Verti-Drain gearkassen.
 - * Låseboltens drejningsmoment skal være 80 Nm og skal kontrolleres efter hver 40 timers brug.
7. Slut den anden side til traktoren.
8. Kontroller rørenes overlappning.
 - * Brug aldrig en maskine med et defekt kraftudtagsikkerhedsdæksel. Det skal udskiftes.

4.2 BRUG AF KRAFTUDTAGET

For korrekt brug af kraftudtaget, skal følgende punkter kontrolleres:

1. I brug må vinklen på sammenføjningerne aldrig overstige 30 grader.
2. Sammenføjningerne skal hele tiden være på linie med hinanden.
3. Røroverlapningen skal altid være mindst 250 mm (9.8").
4. Brug aldrig maskinen, hvis kraftudtagsbeskyttelsesdækslet er defekt.
5. Vedrørende smørelse, se afsnit 13.0 om vedligeholdelse.



5.0 ARBEJDSDYBDE INDSTILLING

Arbejdsdybden kan indstilles, når maskinen er hævet, se fig. 4.

Løsn møtrikkerne 1 ét drej på begge sider af maskinen. Drej derefter bolt 3 ind eller ud. Hver omdrejning er 4 mm. Stickeren 2 på siden af maskinen angiver dybeindstillingen.

Når den rette arbejdsdybde er nået, drejes møtrikkerne 1 atter fast.

@ Juster aldrig én side mere end 4 drej. Kompenser først den anden side, før der fortsættes.

@ En nøgle medfølger i værktøjskassen til maskinen.

@ Værdierne på overføringsbillederne er kun sande, når der bruges 400 mm (16") lange tænder.

Når der bruges kortere tænder, skal længdeforskellen mellem de 400 mm (16") og den faktiske læsning på overførelsesbilledet fratrækkes.

@ Rengør og spray spindlen og møtrikken med antyklæbende fedtstof for hver 100 timer for at forhindre, at snavs klæber til møtrikken.

6.0 TANDVINKEL INDSTILLING

Alle tænder kan indstilles samtidigt med et centralt monteret håndtag på siden af maskinen, se fig 5.

Hæv maskinen op fra jorden og løsn møtrikker 2 ét drej på begge sider af maskinen.

Indstil vinklen ved at dreje håndtaget 1. Vinklen kan aflæses på stickeren.

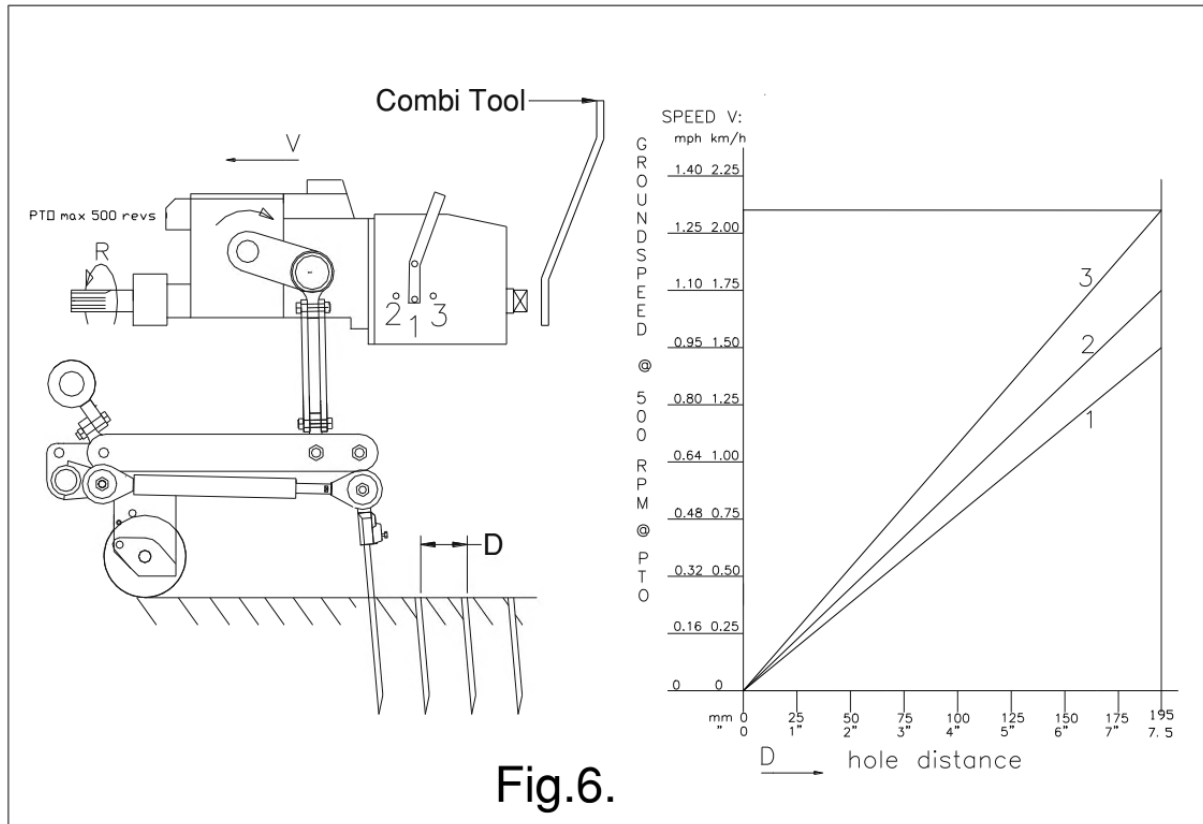
Fastspænd atter møtrikkerne.

@ En vinkel på 90 grader betyder ringe løsnings-effekt. Dette er påkrævet for hule tænder og anbefales for de såkaldte "needle" tænder.

@ Fra 90 til 75 grader betyder mere løsnings-effekt. Dette anbefales for massive tænder og afhænger af jordforholdene, tandmålet og kundens ønsker.

@ Ved 90 grader går tænderne kun lodret i jorden, hvis maskinen er korrekt installeret. Hvis installationen ikke er korrekt, kan der opstå en kraft F, se fig. 7., som beskadiger maskinen.

@ Længden på trækstangssamlingen skal være 560,00 mm (22,050"), som indstilles ved hjælp af kalibreringsmellemlægspladerne, jf. siden med reservedele.



7.0 KØREHASTIGHED

Hulafstand D, fig. 6., i køreretningen er afhængig af kørehastigheden. VERTI-DRAIN behøver intet krybegear. Ønsker kunden imidlertid en lille hulafstand, skal der køres tilstrækkeligt langsomt, hvilket afhænger af traktoren.

Gearkassen har tre positioner, nemlig 1, 2 og 3. I 3.gear skal kraftudtaget hele tiden bruges ved 400 rpm., der kan opstå en skade.

Tilgangshastigheden fra krumtapaksel R må maksimalt være på 500 rpm. Hvis der kan forventes hårde genstande, skal denne hastighed sænkes.

Med tungere tænder, ekstraudstyr eller ved maksimal tandvinkel, kan tandholderen skride ud. I så fald sænkes også omdrejningstal R, før tandholderne vipper op.

In fig. 6. er tegnet en tabel, som angiver forholdet mellem kørehastighed, gearindstilling og hulafstand. Hvis traktorens kørehastighed ved 500 omdrejninger af krumtapakslen kendes, kan hulafstanden bestemmes for de forskellige gear.

@ Hvis VERTI-DRAIN ikke er korrekt monteret bag traktoren, se fig. 1., kan forskellige kraftudtagsvinkler medføre vibrationer i maskinens drivsystem. Disse vibrationer kan beskadige maskinen og hullerne i jorden.

@ Hvis skift til et andet gear er vanskelig, skal krumtapakslen drejes en smule. Brug kombinationsværktøjet for nemt at dreje krumtapakslen.

@ Hvis kraftudtaget ikke er indstillet korrekt, eller der anvendes en anden traktor, kan dette medføre ekstra belastning af gearkassen. Dette kan i sidste ende medføre skade på gearkassen, eller at gearkasse positionen ændrer sig. Der kan opstå en skade.

* Når der skiftes gear, skal traktormotoren være udkoblet.

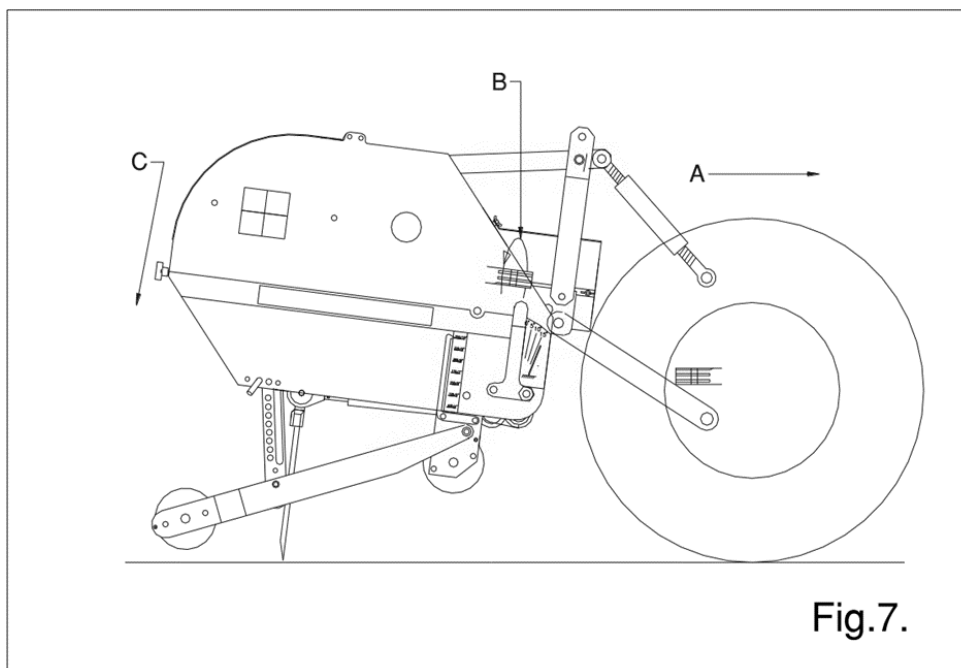


Fig.7.

8.0 STARTPROCEDURE

Startproceduren er meget vigtig. Hvis den ikke foretages, som beskrevet nedenfor, kan der opstå alvorlige beskadigelser af maskinen.

Startproceduren er som følger, se fig. 10:

1. Kør hen til det sted, de vil begynde.
2. Sænk maskinen indtil de laveste tænder næsten rører jorden.
3. Sæt traktormotoren på ca. 1200 omdr/min.
4. Sæt traktoren i det rigtige gear og kør fremad (A)
5. Kobl kraftudtaget ind (B)
6. IMENS der køres fremad, sænkes maskinen DREJENDE FORSIGTIGT ned i jorden (C)
7. Forøg krumtapakslens omdrejningstal til den maksimalt tillade lige værdi.

Standning sker som følger:

1. Sænk motorens omdrejningstal til ca. 1200 omdr/min.
2. Hæv maskinen op af jorden.
3. Afkobl kraftudtaget, lige så snart tænderne er oppe af jorden.
4. Hæv maskinen yderligere, indtil tænderne er minimalt 120 mm over jorden.
5. Kør hen til det næste sted, og start påny proceduren som oven for beskrevet.

@ Det er absolut nødvendigt, at følgende procedure følges. Hvis maskinen først anbringes i jorden uden et drejende kraftudtag, kan der opstå alvorlig skade på maskinen.

@ Maskinen skal sænkes FORSIGTIGT

@ Vær forsigtig med at bakke.

Under arbejdet skal forrullen støtte stabilt på jorden. Hvis maskinen er ustabil, skal der monteres andre tænder, eller arbejdhøjden skal tilpasses.

@ Maskinen vil blive beskadiget, hvis ustabiliteten ikke afhjælpes. Maskinen er IKKE beskyttet mod en sådan langvarig overbelastning.

@ Kør ALDRIG bagud, med tænderne i eller tæt på jorden

@ Kør ALDRIG bagud, hvis tænderne ikke er hævet mindst 120 mm over jorden. Hvis tænderne rører jorden, vil det medføre skade på maskinen og/eller grønsværen.

@ Brug ikke en hydraulisk topstang

9.0 ALMINDELIG BRUG AF VERTI-DRAIN

Inden VERTI-DRAIN kan anvendes på et sted, skal følgende kontrolleres:

1. Finde der løse genstande på marken. Disse skal først fjernes.
2. Er der skråninger. Den maksimale skrånning for en VERTI-DRAIN ER 20 grader. Kør altid fra oven og nedad.
3. Findes der kabler/rør i jorden. Hvis dette er tilfældet undersøges, hvor dybt de ligger, og maskinens arbejdsdybde indstilles på 60% af denne dybde.
4. Findes der hårde genstande i jorden? Hvis ja, brug VERTI-DRAIN på en lav kraftudtag-hastighed og arbejdsdybden tilpasses.
5. Er der fare for rundtflyvende objekter som f.eks. golfbolde, som kan aflede førerens opmærksomhed? Hvis ja, kan VERTI-DRAIN ikke anvendes.
6. Er der fare for nedsynkning eller vækglidning? I så fald skal VERTI-DRAIN behandlingen udsættes.
7. Hvis jorden er frossen eller meget våd, bør arbejdet udsættes til forholdene er bedre.
8. Hvis jorden er meget tung, skal der bruges kortere og tyndere tænder til at trænge ned, eller juster arbejdsdybden

10.0 TRANSPORT AF VERTI-DRAIN MASKINEN

Forbrugeren er ansvarlig for den samlede transport af VERTI-DRAIN maskinen og traktoren på offentlige veje. Dette afhænger til dels af traktoren der bruges.

På andre områder gælder en maksimal hastighed på 12 km. i timen. På grund af VERTI-DRAIN maskinens vægt kan det være farligt for føreren og andre personer i nærheden hvis der køres med større hastighed. Der kan ligeledes opstå skade på maskinen på grund af de stød det giver når man kører med for store hastigheder.

- * Mindst 20% af traktorens vægt bør hvile på forakslen, når maskinen løftes.

11.0 AFKOBLING AF VERTI-DRAIN

Maskinen kan afmonteres traktoren som følger:

1. Åbn bagkappen.
2. Drej krumtapakslen med kombinationsværktøjet til de to midt-elementer til højre og venstre for gearkassen står i højeste position.
3. Drej alle andre tandholdere opad.
4. Sæt maskinen med begge ruller på en fast undergrund
5. Bloker bagrullestyringen med stift 3, se fig. 1.
6. Bloker for- og bagrullen mod bortrulning
7. Fjern topstangen
8. Løn kraftugtaget på traktorsiden.
9. Fjern de nedre arme fra VERTI-DRAIN.

- * Slå traktormotoren fra, før De går rundt om maskinen.

12.0 PROBLEM ANALYSE

Maskinen vibrerer	Krumtapakslen roterer uregelmæssigt Barske forhold	Maskinen er ikke i 90 grader. Vinklerne på kraftudtagssammenføjningerne er forskellige. Kraftudtagssammenføjningerne er ikke på linie. Juster arbejdsdybden. Brug tyndere/kortere tænder. Hvis tørt, vand først.
Massive/hule tænder bøjer/går i stykker	Forkerte tænder Barske forhold Hurtig nedslidning	Skift tænder, brug kortere. Brug massive før hule for at trænge igennem jorden. Juster arbejdsdybden. Brug tyndere/kortere tænder. Hvis tørt, vand først. Brug massive tænder først for at trænge igennem jordbunden. Brug Dillenium hule tænder. Juster vinklen på tænderne.
Forrullen er ustabil på jorden	Forkerte tænder, for stor modstand Barske forhold	Skift tandstørrelse. Juster arbejdsdybden. Brug en anden størrelse tænder. Juster arbejdsdybden. Vand først. Gør det af flere omgange.
Brud på kraftudtag	Glidekoblingen glider tit Rørene går i stykker	Kontroller indstillingen. Udskift belægningspladerne. Rens koblingen indvendig. Kraftudtagsvinklerne er for store. Brug hjulgrejerne. Kraftudtagsvinklerne er ikke ens.
Skade på trækstangen	Den bøjer/brækker af	Maskinen er ikke i 90 grader. Den midterste stang er bøjet. Slidte legebøsninger. Tænderne rammer jorden med bagsiden. Løftehøjden er ikke korrekt.
Skade på grønsværen.	Ovale huller Skade på grønsværen	Jordbunden er for våd. Skift indstillingen på tandvinklen. Nedsæt hastigheden. Juster arbejdsdybden. Brug tyndere tænder.
Tænderne sidder ikke tæt i tandholderen	Barske forhold	Brug andre tænder. Udjævn området så det passer til tænderne. Juster indstillingen af tandvinklen.
Problemer med krumtapakslen	De store endemøtrikker løsnes	Vibration, se under dette punkt. Krumtapaksellejet er brudt sammen. Forkert samlet efter reparation. Tag den ud, rens den, brug Loctite.

Bagrullen ryster	<p>Bagrullen er låst fast. Bagrullen på højde med hule kernetænder</p> <p>Barske forhold</p>	<p>Lås op. Ændre fart og kraftudtags omdrejninger. Sæt rullen fri på jorden. Skift maskinens indstilling.</p>
------------------	--	---

13.0 VEDLIGEHOLDELSE

Før-salgs eftersyn	<p>Krumtapaksellejer smøres Kontroller bolte/møtrikker Forbind enheden til en traktor Kør enheden i 5 min.</p>	<p>8 skud for hver EP 2</p> <p>Se instruktionen i denne betjeningsvejledning. Se og lyt.</p>
Efter de FØRSTE 20 arbejdstimer (ny eller repareret):	<p>Krumtapaksellejer smøres Kraftudtaget og rullelejer smøres Kontroller bolte/møtrikker Lagttag opmærksomt maskinen.</p>	<p>4 skud for hver EP 2 4 skud for hver EP 2</p>
HVER 100 arbejdstimer:	<p>Krumtapaksellejer smøres Kraftudtaget og rullelejer smøres Kontroller bolte/møtrikker Lagttag opmærksomt maskinen. Smør spindlens forrulle.</p>	<p>6 skud for hver EP 2 4 skud for hver EP 2</p>
HVER 500 arbejdstimer:	<p>Udskift olien i gearkassen</p>	<p>Brug 80W90 (5.8 Ltr.)</p>

14.0 TEKNISK INFORMATION

Verti-Drain er ikke nogen kompliceret maskine. Nogle enkle tekniske områder bliver forklaret her. Har du imidlertid stadig spørgsmål, skal du kontakte din forhandler, som gerne hjælper med dette.

14.1 INDSTILLING AF VRIDNINGSMOMENTET

På fig. 8 vises vridningsmomentets indstilling af de vigtigste bolte og møtrikker. Der, hvor tilsvarende bolt og møtrik. Brug Loctite, hvis bolte og møtrikker løsner sig af sig selv.

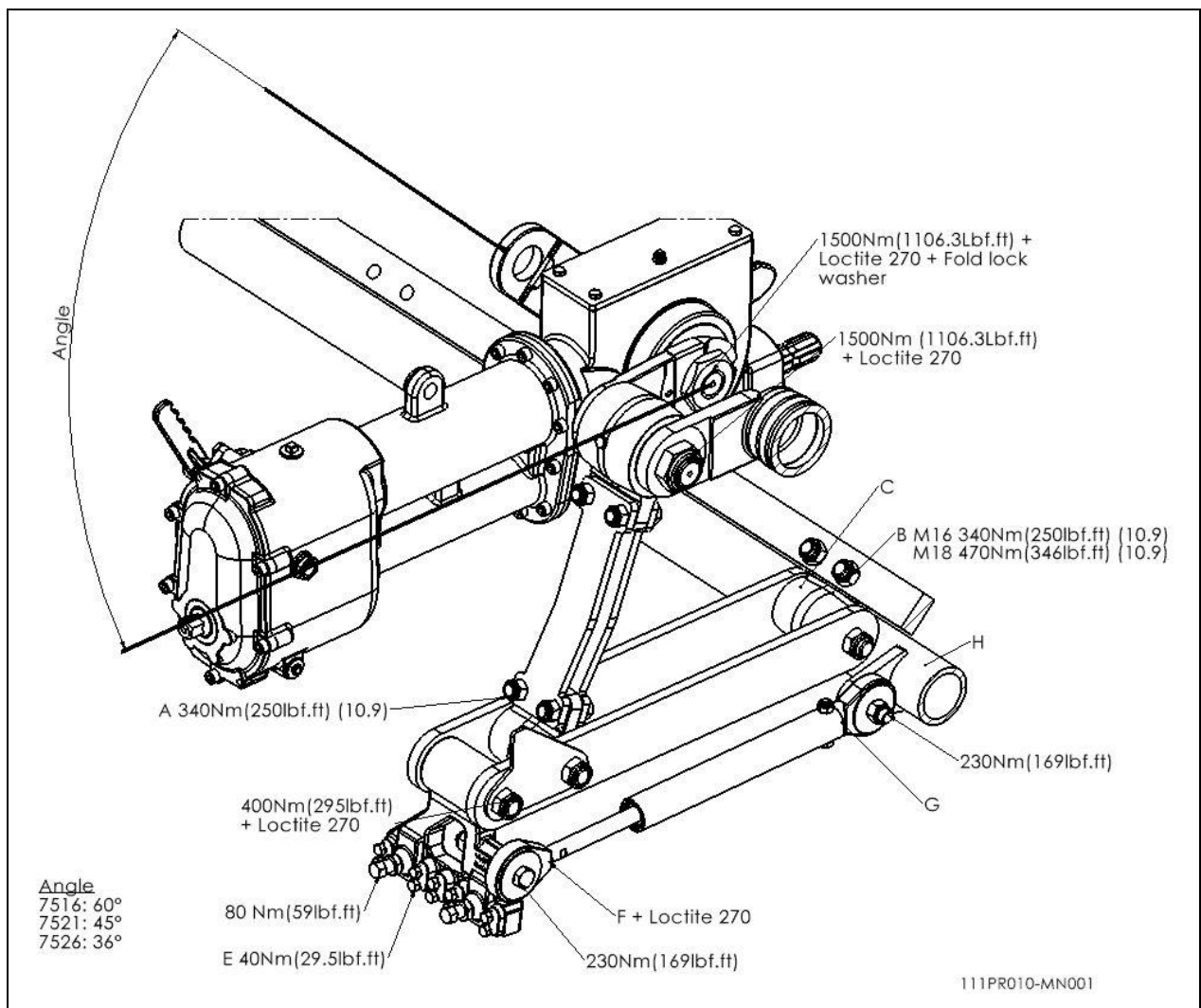


Fig.8

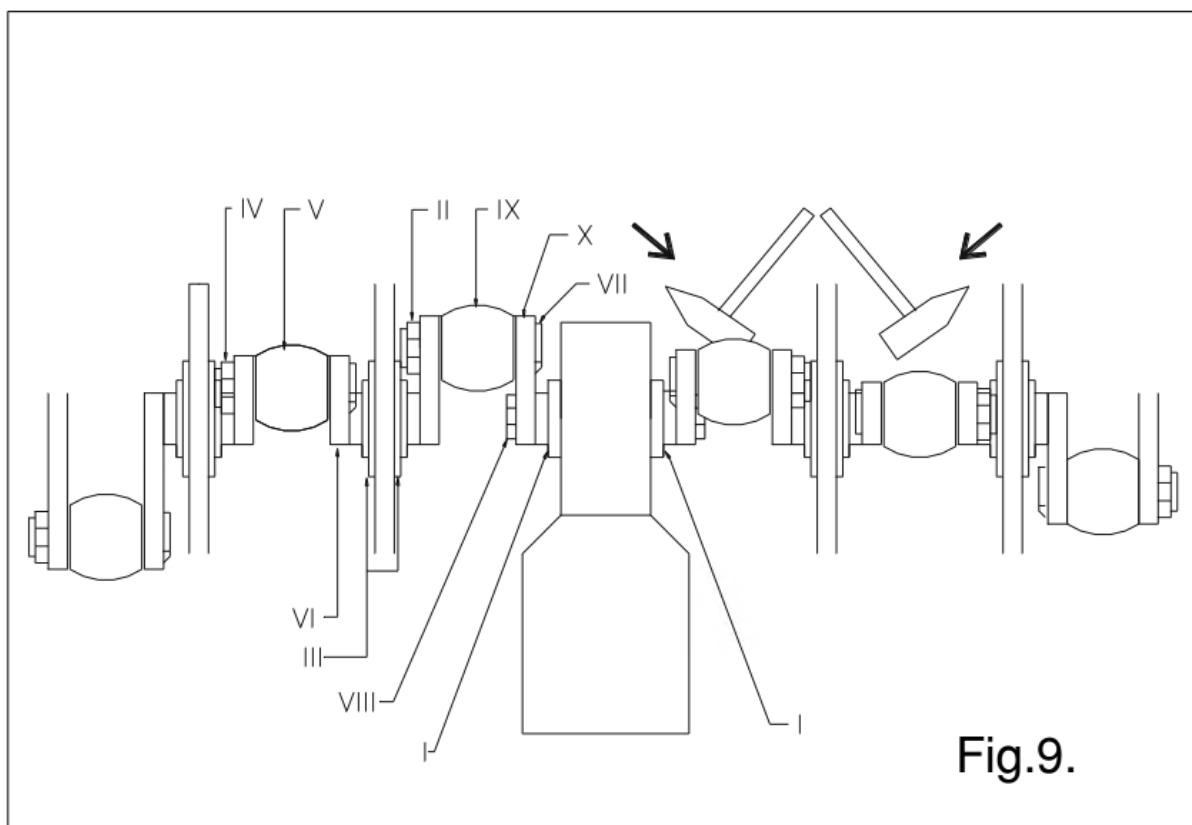


Fig.9.

14.2 KRUMTAPAKSLEN

På figur 9 vises monteringen af krumtapakslen. Se også på siden med reservedele for at få et nærmere overblik. Vinklen mellem håndtagene på gearkassen på model 7521 skal være 45 grader.

14.2.1 UDSKIFTNING AF OLJETÆTNINGSRING

Figur 9 viser krumtapakslen ovenfra. En ny olietætning sættes i gearkassen som følger:

1. Løsn møtrik II og IV, som kan være stramme pga. Loctite. Varme kan hjælpe.
2. Fjern den store ende V, efter at den store endestift VII er fjernet.
3. Fjern dæksel III ved at skrue alle bolte og møtrikker ud.
4. Lemp krumtap VI væk fra gearkassen ved at slå let med en hammer på midten, indtil store endestift VII er fri.
5. Drej krumtap VI og lemp store ende IX væk fra den store endestift VII.
6. Fjern håndtag X efter at have noteret indstillingen og efter at have fjernet møtrik VIII.
7. Træk olietætningen ud med en skruetrækker.
8. Rens området og sæt en ny olietætning i.
9. Rens håndtag X og notaksel, og monter håndtaget i den korrekte position.
10. Før møtrikken og den nye låseplade fastgøres, skal mellemrummet under låsepladen (mellem noten og håndtaget) fyldes med flydende silikone.
11. Fastgør en ny låseplade og møtrik VIII. Brug også Loctite på møtrikken.
12. Monter de andre komponenter i modsat rækkefølge
13. Hvis krumtapakslen bliver ujævn, se 14.2.3.

14.2.2. UDSKIFTNING AF KRUMTAP MED LEJE

Det er nødvendigt at udskifte en krumtap, når den er gået i stykker, eller når de store endemøtrikker jævnlige løsnes. Enten krumtaplejet, krumtapbeslag eller hullerne til de store endestifte i krumtappen er beskadiget. For at undgå skade på andre dele, bør krumtappen / lejet udskiftes så hurtigt som muligt som følger:

1. Fjern de store endestiftmøtrikker IV (eller II) fra de to endestifte, der er forbundet med krumtappen.
2. Fjern de store endestifte, således at den store ende kan udskiftes. (Bemærk, at dette ikke sker med den store ende (stift) på siden af gearkassen).
3. Fjern krumtaplejedækslerne III.
4. Slå let krumtap IV og lejet sidelæns ud fra rammen ved at slå midt på krumtappen med en hammer.
5. Fjern forsigtigt lejet fra krumtappen.
6. Efter at krumtappen og/eller lejet er sat i igen, skal alle dele sættes på plads i samme rækkefølge, som de blev fjernet i. Brug Loctite som anført på fig. 8.
7. Hvis krumtappen kører meget stramt, se 14.2.3.

14.2.3 AFHJÆLPNING AF KRUMTAPAKSEL SPÆNDINGER

Når dele i krumtapakslen er udskiftet, kan krumtapakslen løbe noget trægt. Årsagen kan være forspændinger skal fjernes på følgende måde, se fig. 9:

1. Slå et par slag med en hammer på krumtap-centret beliggende ved siden af tandhjulskassen, skiftevis til højre og venstre.
2. Føl samtidig, om krumtappen bevæger i lejet, og fortsæt til krumtappen har indlejret sig.
3. Gentag denne procedure med krumtappen ved siden af, indtil alle krumtappe har indlejret sig, og krumtapakslen løber mere smidigt.

- @ Efter reparation af krumtapaksel, skal møtrikker kontrolleres regelmæssigt for løsning, se 12.0
- @ Monter ikke krumtappene på den forkerte side af maskinen. Se reservedelslisten for at få de rigtige numre på delene.

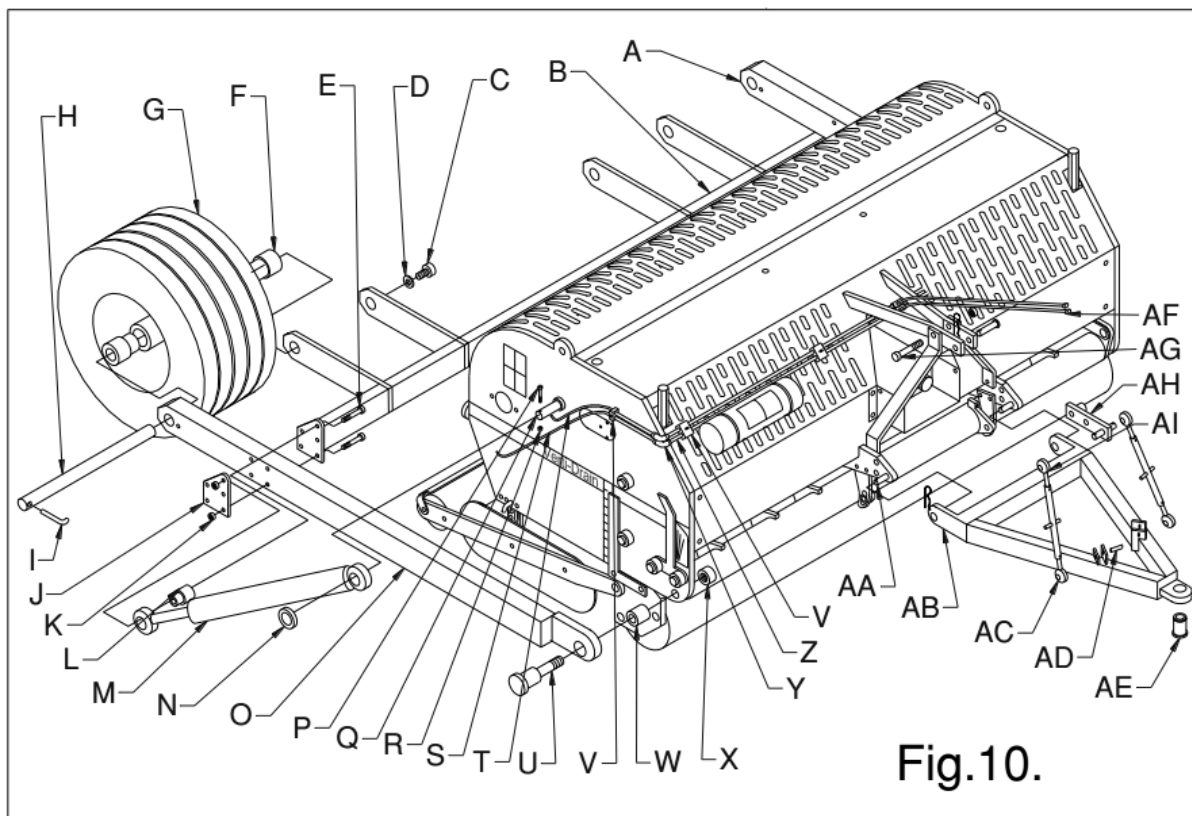
14.3 JUSTERING AF ET ELEMENT.

Hvis et element ikke længere er på linie med de tilstødende elementer, kan dette justeres som følger (se fig. 8):

- Løsn de fire bolte/møtrikker A, som forbinder krumtappen til elementet.
 - Løsn de to bolte B, der fastgør elementet til hovedrammen.
 - Forsøg at justere elementet ved at flytte det til siden, indtil det er på linie med de tilstødende elementer.
 - Alle bolte/møtrikker skal herefter strammes.
- @ Elementet kan skubbes ud af linie pga. overbelastning af maskinen.
- @ Når en krumtap udskiftes, skal elementet altid efterjusteres, så der ikke opstår yderligere spænding på hele elementmontagen.
- @ Enhver forspænding på elementmontagen vil afkorte lejetid og kan måske også skade andre dele.

15.0 OPTIONER, HJULGREJER

Reservedelnummeret for et komplet transportsæt til 7521 er 9500110. Sættet leveres særskilt og kan monteres på en standard 3-punkts samlemaskine. Generelt reducerer en maskine med hjulgrejer den påkrævede styrke med 10 hk. Den kan også hurtigt afmonteres, således at maskinen kan bruges på begge måder.



15.0.1 MONTERING AF HJULGREJER PÅ MASKINEN

Benyt følgende fremgangsmåde, se fig. 10:

1. Pak alle delene ud.
2. Placer maskinen horisontalt på en hård flade med låst bagrulle og i den dybeste arbejdsposition.
3. Saml stifterne Q i hovedrammen på hver side og spænd møtrikken indeni.
4. Fastgør armene O med stift U og afstandsskive W på maskinen og stram med møtrik X.
5. Saml den hydrauliske cylinder M med stift Q og fasthold den med bolt/møtrik P/R. Brug afstandsskive N.
6. Monter bagbjælke B mellem begge ben O med de 4 hovedbolte/-møtrikker E/K og plade J. Før dette spændes, skal enden på den hydrauliske cylinderstang forbindes med afstandsbøsning L med tilsvarende bolt og møtrik. Spænd ikke bolte og møtrikker endnu.
7. Monter de bageste hjul G med hovedakslen H (først skal bøsning F indsættes i hvert hjulleje) og lås stift I til benet O og til bagbjælken B og fasthold dem med bolt C og (fjeder)skive D.
8. Spænd alle bolte og møtrikker E/K.
9. Anbring igen de nederste standard 3-punktspinde på Verti-Drain i det forreste hul, begge med front mod højre (set bagfra maskinen).
10. Fastgør trækboom AB til begge genanbragte 3-punktspinde og lås med lundstikke.
11. Monter topstangsstøtten AH på standardbolten AG og lås den med stiften til standardtopstangen. Saml det i trækkeposition.
12. Monter begge topstænger AC mellem topstangsstøtten AH og trækstangen AB med stifter AD. Bemærk, at den ene side af topstangen er bøjet AI, og skal monteres på AH.
13. Fastgør slangerne S (den lange) og T (den korte) på den hydrauliske cylinder og det 90 graders forbindelsesdel Y.
14. Monter de hydrauliske rør Z på den 90 graders forbindelsesdel på den ene side og på T-forbindelsesdelen på midten. Brug klemmerne V til at fastgøre slanger og rør til Verti-Drain'en.
15. Forbind de to slanger AF til T-forbindelsesdelen. Bemærk: Da hvert land har forskellige lynforbindelsesstik, leveres disse ikke. Benyt egne lynforbindelsesstik.
16. Kontroller, at alle bolte og møtrikker er strammet.
17. Fastgør traktoren til maskinen.
18. Hvis traktorens stiftstørrelse ikke passer, kan bøsning AE udskiftes.
19. Indstil maskinen vertikalt med topstang AC.
20. Hæv maskinen med traktorens hydraulik, og kontroller det hydrauliske system.
21. Sænk og hæv maskinen 10 gange for at fjerne luft fra det hydrauliske system.
22. Monter det lange kraftudtag. Kontroller længden i henhold til afsnit 4.1.

15.0.2 RETNINGSLINIER FOR BRUG AF HJULGREJERNE

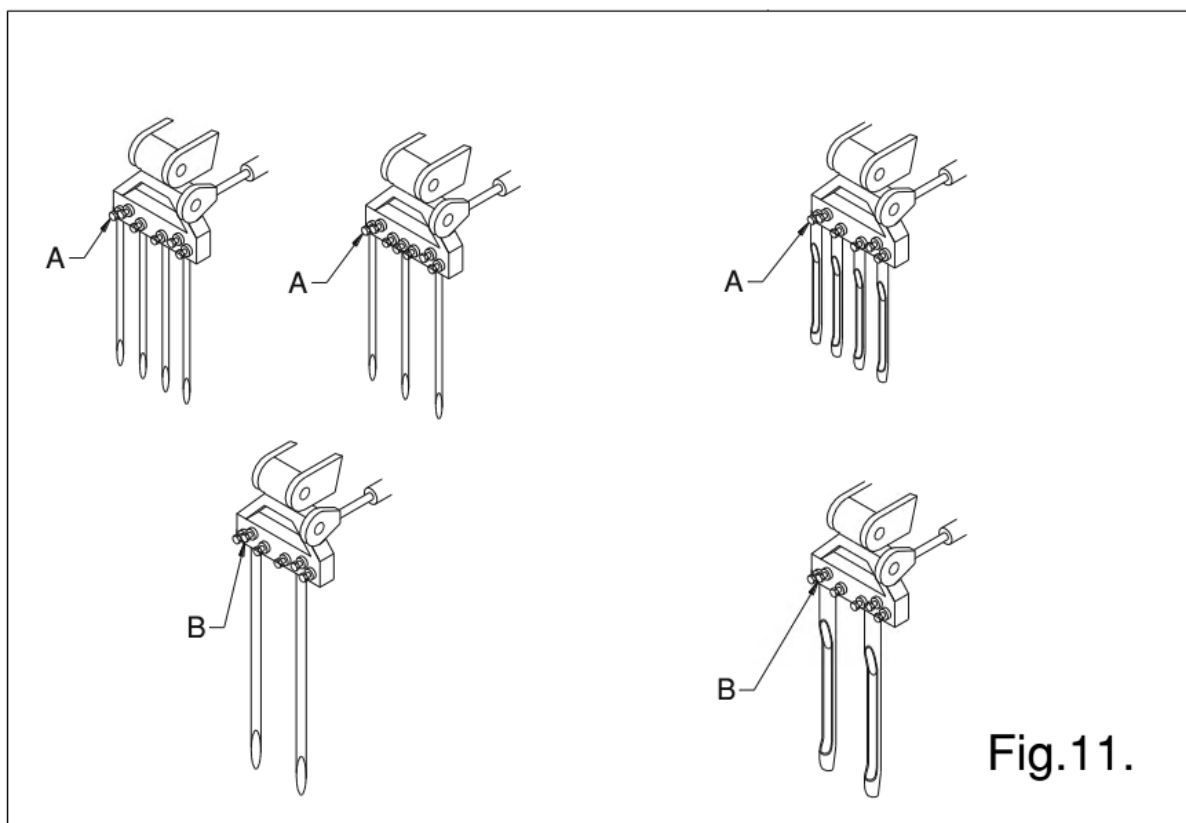
Vær opmærksom på følgende, når en maskine bruges med hydraulisk hjulgrejer:

- Enheden har ingen bremses. Hastighed ved kørsel på vej er begrænset til 25 km/t.
- Se det pågældende lands lovgivning vedrørende kørsel på vej.
- Når maskinen er i brug, skal hjulene være på jorden. Der skal bruges en fritbærende hydraulisk ventil til traktoren.
- Dæktrykket skal være mellem 1,0-2,0 bar. Bemærk: Når trykket er på 1,0 bar, er den maksimale transporthastighed 16 km/t.
- Det hydrauliske systemtryk kan maksimalt være 175 bar.
- Slangerne må aldrig frakobles traktoren, når maskinen er hævet fra jorden. Kontroller altid, at maskinen står fast på jorden med bagrullestøtterne låst og olietrykket lettet, før frakobling af slangerne (se også afsnit 11.0).
- Når arbejdsdybden er reguleret, skal maskinen altid tilbageslås til 90 grader med topstang.
- Kontroller bolte og møtrikker jævnligt.
- Pas på dine sving, når maskinen er hævet. Der kan ske skade på kraftudtaget.
- Arbejdet med maskinen skal foregå i lige linier uden sving

15.1 OPTIONER, TÆNDER

Tænder er væsentlige for, at maskinen kan arbejde perfekt. Der kan bestilles forskellige tænder til denne maskine, se reservedelslisten for at få den komplette oversigt. Tænderne kan deles op i to kategorier: De massive og de hule. Vi tilråder, at der kun benyttes originale tænder, da de er tilpasset maskinen.

På fig. 11. vises flere forskellige tandkombinationer. Tandholderne har 5 x 12 mm (1/2") huller og 2 x 24 mm (1") huller til tilpassede tænder. Låsebolten A kan strammes til 40 Nm og B til 70 Nm. Slib en plan overflade på tænderne, hvis de bliver ved med at glide ud af holderen.



15.1.1 MASSIVE TÆNDER

Massive tænder skærer igennem kompakt jord. Tandvinklens indstilling (se afsnit 6.0) er afgørende for 'bidet' i jorden. Hvis vinklen indstilles fra 90 op til 75 grader, stiger virkningen. Ved en indstilling på 90 grader går tænderne ikke dybt i jorden, hvorimod tændernes maksimumvirkning opnås ved 75 grader.

Hvis tænderne er nye, kan de ødelægge grønsværen, specielt hvis rodsystemet er svagt. Rens tænderne først, enten manuelt eller ved at bruge maskinen, i 10 minutter i et andet ubehandlet jordstykke.

Hvis rodsystemet er svagt, skal jorden ikke brækkes meget dybere end rodsystemet. Indstil arbejdsdybden til nedtrængningen er ca. 75 mm (3") dybere end rodsystemet. Så har rødderne mulighed for at vokse længere ned. Næste gang trænges dybere ned. Ved at bruge denne fremgangsmåde skades grønsværen ikke og der opbygges et sundt rodsystem.

Vi tilråder brug af de massive tænder med den skarpe kant vendt mod frontrullen. Herved opnås tændernes bedste virkning i jorden. Hvis grønsværen er svag, kan det imidlertid betale sig at bruge tænder med den skarpe kant vendt mod bagrullen.

Bagrullen må ikke være låst.

Brug altid tænder med samme længde og størrelse. Udskift øjeblikkeligt en bøjet tand ellers bliver maskinen ustabil. Brug ikke tykkere eller længere tænder end dem, vi leverer. Der kan bruges kortere (slidte) tænder, hvis der kræves en lavere nedtrængning. Bemærk, at den dybde, der fremgår af overførbilledet kun er korrekt, hvis der bruges tænder med maksimal længde.

Hvis der forekommer ovale huller, er det tegn på, at det øverste jordlag er porøst med hårdt jordlag nedenunder. Brug tyndere tænder eller vent, til det øverste (våde) lag er tørt.

Hvis en overfladegødskning er nødvendig, skal den spredes før brug af Verti-Drain.

Hvis jorden er svær at trænge ned i, skal den først vandes, og brug kortere tænder med en mindre diameter eller juster arbejdsdybden. Hvis du ikke gør det, vil det skade maskinen.

Ved brug af tunge tænder kan tandholderen skride ud. Sæt øjeblikkeligt kraftudtagshastigheden ned, da der kan opstå skade, når tænderne rammer bagrullen.

15.1.2 HULE TÆNDER

Ved brug af hule tænder kan jorden udskiftes. Der er forskellige størrelser til rådighed, se reservedelsoversigten. Sideåbningen bør vende mod den bageste del af maskinen.

Ved brug af hule kernetænder er det vigtigt, at tandvinklen er indstillet til 90 grader. Tændernes bevægelse i jorden er minimal og skaber pæne, rene huller. Hvis tanden stadig bevæger sig i jorden, kan det ende med, at den går i stykker.

Hvis det er nødvendigt med overfladegødskning skal Verti-Drain bruges først, fjern kernerne og begynd spredning af sand.

Hvis det sviner meget ved brug af de hule kernetænder, skal du reducere omdrejningstallet eller vande først. Snavs slider på din maskine.

Hvis grønsværen er beskadiget, skal du først bruge de massive tænder for at skabe et sundt rodsystem eller justere arbejdsdybden.

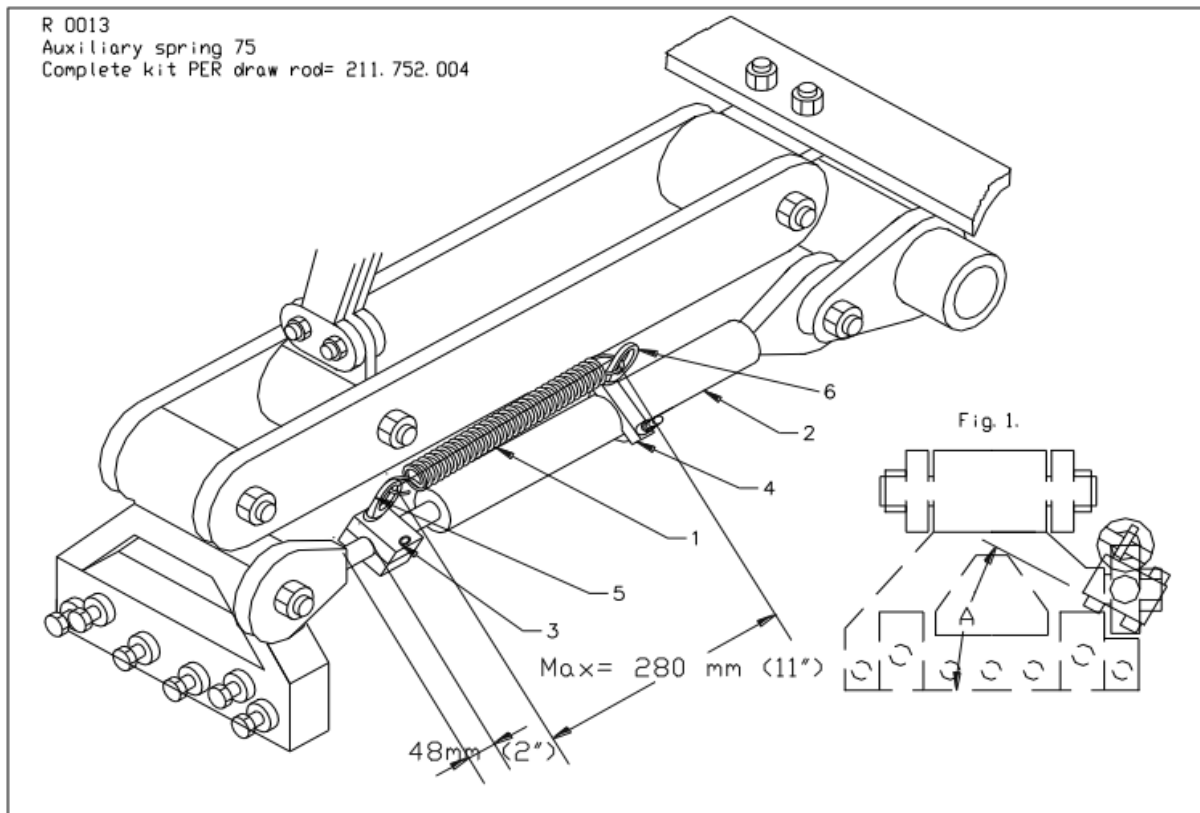
Bagrullen kan løftes og låses med låsestiften, så den ikke maser kernerne. Hvis maskinen imidlertid er lidt ustabil og bagrullen begynder at vibrere, er det bedre at beholde bagrullen på jorden.

Hvis de hule tænder blokerer, betyder det, at jorden er (meget) kompakt, og det er derfor nødvendigt først at bruge massive tænder til at brække jorden. Vandning kan også hjælpe, ligesom justering af arbejdsdybden.

15.1.3 EKSTRA FJEDERKIT

I nogle tilfælde ønsker folk mere forspænding på trækstangsfjedrene.

Et komplet fjederkit pr. trækstang har reservedelsnummer 211.752.004.. Til en 7516 (H) har du brug for 6 kits, til 7521 (H) skal der bruges 8, og til 7526 (H) 10 kits.



MONTERINGSANVISNINGER

Fjeder 1 skal sidde nøjagtigt over trækstangssamling 2, se fig.1. Dette kan opnås ved hjælp af vinklen A på begge klemmerne 3 og 4.

Start med at montere klemme 3 i en afstand af 48 mm (2") fra trækstangens hovedende. Dette er meget vigtigt, ellers kan tandholderen ikke vendes opad igen.

Ved siden af kan den anden klemme 4 anbringes i en **maksimumsafstand** af 280 mm (11") fra klemme 3. Hvis afstanden er større (målt med trækstangen i sin neutrale position), kan fjedrene eller andre komponenter beskadiges.

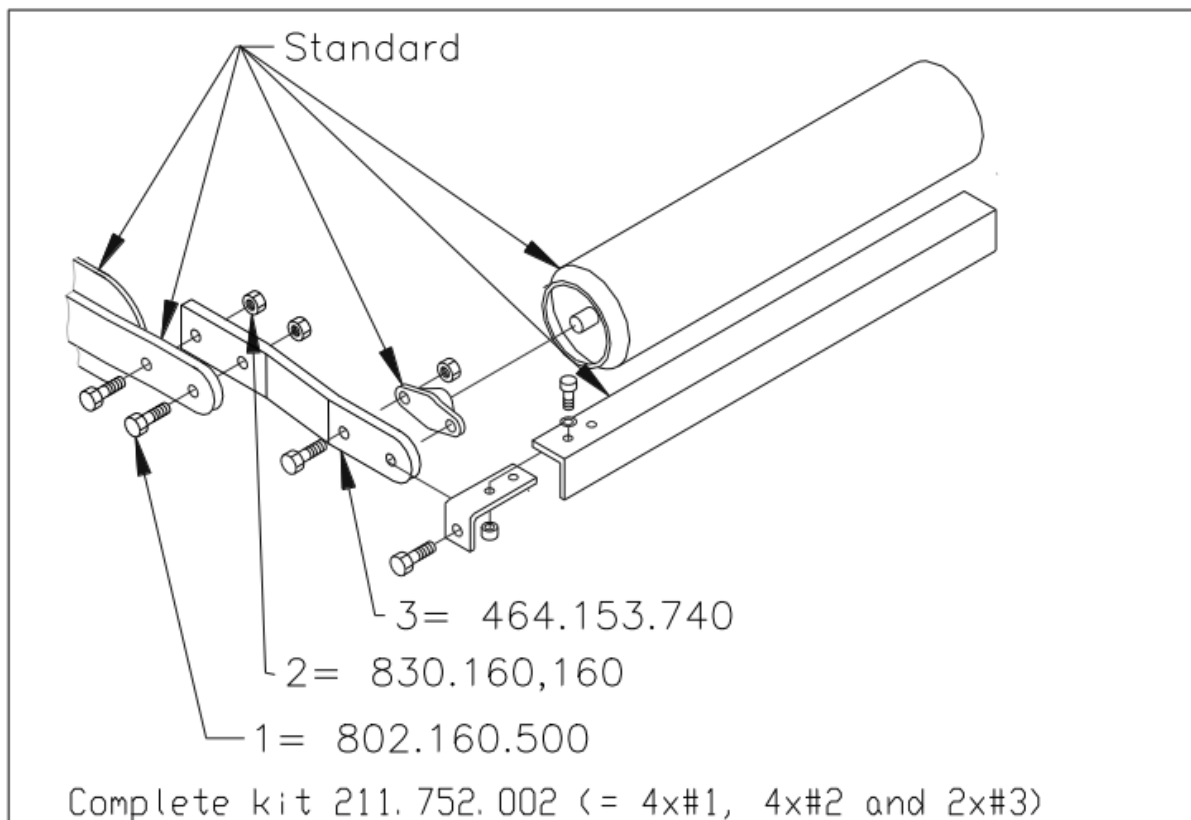
Vær meget omhyggelig med at sætte fjedrene på øjemøtrikkerne (5/6), for fjederen skal strækkes ud, hvilket kan være farligt.

- @ Det er vigtigt at indstille alle fjedrene på en maskine med samme forspænding. Spændingen kan reduceres ved at reducere længden 280 mm. Fjederen kan også tages ud.
- @ Tandholderen kan vendes opad, når samlingen er foretaget korrekt. Check om fjedrene eller øjemøtrikkerne støder imod noget, efter at de er sat i.
- @ Når hjælpefjedrene er samlet, kan kapaciteten øges, men man skal stadig passe på med at speede maskinen for meget op. Som på alle andre Verti-Drains med en bagrulle kan tænderne vendes mod rullen og af forskellige grunde støde imod rullen.
- @ Hvis man sætter for megen fjederkraft på tænderne (særlig i kombination med 12 mm (½")), kan man ødelægge hele kanten, fordi fjederen trækker hårdt i det øjeblik, hvor tænderne løfter sig fra jorden. Ekstra fjederkraft kan ikke anbefales til sådanne anvendelser.

15.1.4 KIT TIL FORLÆNGELSE AF BAGRULLEN

Kit 211.752.002 kan monteres på de sædvanlige bagrullestøtter, og det fører rullen længere bort fra de bevægende dele inde i maskinen.

Da bagrullen er længere borte fra maskinen, skal man være særlige opmærksom på, om bagrullen ryster, når der arbejdes under vanskelige forhold. Hvis rystelserne bliver ved i længere tid, kan skraberender og lejer på bagrullen knække.



Saml kittet som vist på tegningen ovenfor. Spænd alle bolte og møtrikker.

Dette kit kan ikke anvendes til 75 modeller, der har et hjulkit påmonteret (H-modellerne).