

## **VERTI-DRAIN 7521**



Traduction du mode d'emploi d'origine



2201 French 911.120.461 FR

## EU – DÉCLARATION DE CONFORMITÉ



**Nous,**

Redexim Handel- en Exploitatie Maatschappij B.V.  
Kwekerijweg 8  
3709 JA Zeist, The Netherlands

déclarons que cette “EU – DÉCLARATION DE CONFORMITÉ” est émise sous notre seule responsabilité et appartient au produit suivant:

**VERTI-DRAIN® AVEC LE NUMÉRO DE MACHINE INDIQUÉ SUR LA MACHINE ET DANS CE MANUEL,**

auquel se réfère cette déclaration, est conforme à la stipulation de:

**2006/42/EC** Machinery Directive

et avec les normes:

- **ISO 12100-1:2010** Safety of machinery - General principles for design - Risk assessment and risk reduction
- **ISO 13857:2019** Safety of machinery - Safety distances to prevent hazard zones being reached by upper and lower limbs
- **ISO 4254-1:2015** Agricultural machinery - Safety - Part 1: General requirements
- **ISO 4254-5:2018** Agricultural machinery - Safety - Part 5: Power-driven soil-working machines

Zeist, 03-01-2022

A handwritten signature in blue ink, appearing to be 'C.H.G. de Bree', written over a horizontal line.

**C.H.G. de Bree**

**Redexim Handel- en Exploitatie Maatschappij B.V.**

## UK – DÉCLARATION DE CONFORMITÉ



**Nous,**

Redexim Handel- en Exploitatie Maatschappij B.V.

Kwekerijweg 8

3709 JA Zeist, The Netherlands

déclarons que cette “EU – DÉCLARATION DE CONFORMITÉ” est émise sous notre seule responsabilité et appartient au produit suivant:

**VERTI-DRAIN® AVEC LE NUMÉRO DE MACHINE INDIQUÉ SUR LA MACHINE ET DANS CE MANUEL.**

auquel se réfère cette déclaration, est conforme à la stipulation de:

**S.I. 2008 No. 1597** HEALTH AND SAFETY The Supply of Machinery (Safety) Regulations 2008

et avec les normes:

- **ISO 12100-1:2010** Safety of machinery - General principles for design - Risk assessment and risk reduction
- **ISO 13857:2019** Safety of machinery - Safety distances to prevent hazard zones being reached by upper and lower limbs
- **ISO 4254-1:2015** Agricultural machinery - Safety - Part 1: General requirements
- **ISO 4254-5:2018** Agricultural machinery - Safety - Part 5: Power-driven soil-working machines

Zeist, 03-01-2022

A handwritten signature in blue ink, appearing to read 'C.H.G. de Bree'.

**C.H.G. de Bree**

**Redexim Handel- en Exploitatie Maatschappij B.V.**

## AVANT-PROPOS

Nous vous félicitons d'avoir acheté une machine VERTI-DRAIN. Il est nécessaire de lire et de comprendre ce mode d'emploi afin que cette machine fonctionne sur une longue durée et en toute sécurité. Il n'est pas possible d'utiliser cette machine de façon sûre sans être parfaitement au courant du contenu de ce mode d'emploi.

Le VERTI-DRAIN n'est pas un engin qui fonctionne de façon indépendante. C'est à l'utilisateur que revient la responsabilité d'utiliser le tracteur adéquat et de contrôler la combinaison tracteur/VERTI-DRAIN en ce qui concerne les aspects de sécurité tels que le niveau sonore, les instructions pour l'utilisateur et l'analyse de risques.

Le VERTI-DRAIN ne doit être utilisée que sur des pelouses ou des endroits où de l'herbe pourrait pousser.

La page suivante présente tout d'abord les consignes de sécurité générales. Chaque utilisateur devrait les connaître et les appliquer. Vous trouverez ensuite une carte d'enregistrement qu'il s'agit de renvoyer afin que d'éventuelles réclamations ultérieures puissent être traitées.

Ce mode d'emploi renferme beaucoup d'instructions numérotées selon un certain ordre. Il s'agit de respecter cet ordre. Le symbole \* est utilisé pour désigner des consignes de sécurité; le symbole @ des conseils et/ou des notes.

Toutes les informations et les spécifications techniques sont les plus récentes au moment de la publication de ce document. Les spécifications de conception peuvent être modifiées sans annonce préalable.

Ce document est une traduction du mode d'emploi d'origine.

Le mode d'emploi originel (en néerlandais) peut être obtenu sur demande

## CONDITIONS DE GARANTIE

TOUS LES PRODUITS VERTI-DRAIN SONT LIVRES AVEC UNE GARANTIE CONTRE DES DEFATS DE MATERIEL.

LA DUREE DE VALIDITE DE CETTE GARANTIE EST DE 12 MOIS A PARTIR DE LA DATE D'ACHAT.

LES GARANTIES VERTI-DRAIN SONT SOUMISES AUX "GENERAL CONDITIONS FOR SUPPLY OF PLANT AND MACHINERY FOR EXPORT, NUMBER 188", QUI SONT PUBLIEES SOUS LES AUSPICES DE LA "UNITED NATIONS ECONOMIC COMMISSION FOR EUROPE".

## CARTE D'ENREGISTREMENT

Pour votre usage personnel, copiez sur le tableau ci-dessous l'information figurant sur la carte d'enregistrement.

Numéro de série de la machine	
Nom du vendeur	
Date d'achat	
Nom et adresse de l'acheteur	

## CONSIGNES DE SECURITE

1. **Utilisez** toujours le VERTI-DRAIN avec un **tracteur adéquat**, comme décrit dans les données techniques.
2. C'est à l'utilisateur qu'incombe la responsabilité de s'assurer que **la combinaison TRACTEUR/VERTI-DRAIN présente toutes les garanties de sécurité**; il s'agit de **tester cet ensemble** en ce qui concerne le bruit, la sûreté, les risques et la commodité d'utilisation. Les consignes de sécurité doivent également être mises bien en vue.
3. Le VERTI-DRAIN ne doit être utilisé **que sur des pelouses**.
4. Chaque **utilisateur** du VERTI-DRAIN **doit être parfaitement au courant** du contenu du mode d'emploi.
5. **Inspectez le domaine** où le VERTI-DRAIN va être utilisée. Les obstacles doivent être enlevés et les irrégularités de terrain évitées
6. **Ne descendez JAMAIS du tracteur** si le moteur fonctionne encore.
7. **N'amenez pas** le VERTI-DRAIN **à moins de 4 mètres (14')** d'autres personnes.
8. **Faites usage d'habits fonctionnels**. Portez des chaussures résistantes à bout en acier et des pantalons longs; il s'agit en outre de relever les cheveux longs et de ne pas porter de vêtements amples.
9. **Ne forcez jamais le VERTI-DRAIN**; si c'est le cas, le rouleau avant se soulèvera partiellement du sol et la machine fonctionnera de manière instable.
10. **Contrôlez une fois par semaine** que les boulons et les écrous de **le VERTI-DRAIN** soient bien serrés.
11. **Il ne faut pas utiliser le VERTI-DRAIN si les capots protecteurs** et les autocollants de sécurité **ne sont pas présents**.
12. **Ne vous glissez JAMAIS sous le VERTI-DRAIN**. Si cela s'avère nécessaire, faites basculer la machine.
13. Pour les opérations d'entretien, de réglage et de réparation, **il faut toujours que le moteur du tracteur soit arrêté, que la prise de force soit déconnectée**, que le VERTI-DRAIN soit mis en position de blocage pour éviter qu'il ne glisse ou se déplace.
14. **N'utilisez que des éléments et des pointes VERTI-DRAIN originaux**, cela pour des raisons de sécurité.
15. **N'utilisez pas le VERTI-DRAIN** dans l'obscurité, en cas de fortes pluies ou de tempête, sur un sol gelé et en cas de déclivité supérieure à 20 degré .
16. **Lisez également** au préalable **les instructions concernant l'utilisation et l'entretien de la prise de force**. Ce composant possède son propre label de qualité.
17. **Tenez à jour un registre des réparations**.
18. En cas de modification apportée à la machine, **la marque CE n'est plus valable** et l'utilisateur ou le vendeur devra entamer lui même une nouvelle procédure de certification.

## TABLE DES MATIERES

<i>Par.</i>	<i>Description</i>	<i>Page</i>
	EU – DÉCLARATION DE CONFORMITÉ	2
	UK – DÉCLARATION DE CONFORMITÉ	3
	Avant-propos	4
	Conditions de garantie	4
	Carte d'enregistrement	4
	<b>CONSIGNES DE SÉCURITÉ</b>	5
1.0	Données techniques	7
2.0	Première installation, retirer la machine de la palette	8
3.0	Autocollants de sécurité	9
4.0	La prise de force	10
4.1	La longueur de la prise de force	10
4.2	Utilisation de la prise de force	11
5.0	Réglage de la profondeur d'action	12
6.0	Réglage de l'angle des pointes	12
7.0	Vitesse de conduite	13
8.0	Procédure de démarrage	14
9.0	Utilisation générale du Verti-Drain	15
10.	Transport avec le VERTI-DRAIN	15
11.0	Dételage du VERTI-DRAIN	15
12.0	Analyse des problèmes	16
13.0	Entretien	17
14.0	Information technique	18
14.1	Moments de couple de serrage	18
14.2	Le vilebrequin	19
14.2.1	Remplacement d'une bague d'étanchéité	19
14.2.2	Remplacement d'une manivelle avec palier	20
14.2.3	Suppression des tensions du vilebrequin	20
14.3	Alignement d'un élément	20
15.0	Options, le train de roues	21
15.0.1	Fixation du train de roues à la machine	21
15.0.2	Quelques directives relatives à l'utilisation du train de roues	22
15.1	Options, pointes	22
15.1.1	Pointes massives	23
15.1.2	Pointes creuses	24
15.1.3	Kit de ressort auxiliaire	25
15.1.4	Kit d'extension du rouleau arrière	26

## 1.0 DONNEES TECHNIQUES

Modèle	<u>7521</u>
Largeur d'utilisation	2.10 m (7')
Profondeur d'utilisation	jusqu'à 400 mm (16")
Vitesse du tracteur à 500 rpm sur la prise de force	
Espacement trou 65 mm (2½")	jusqu'à 0.70 km-h (0.45 mph)
Espacement trou 130 mm (5")	jusqu'à 1.40 km-h (0.90 mph)
Espacement trou 195 mm (7½")	jusqu'à 2.10 km-h (1.35 mph)
Régime prise de force	jusqu'à 500 t/min
Poids	1375 Kg (3025 lbs)
Espacement trou entre les pointes	129 mm (5") à 24 mm (1") trou 65 mm (2.5") à 12 mm (½") trou
Distance trou dans le sens de la marche	50-195 mm (2-7½")
Tracteur recommandé	Moteur 55 Hp, capacité de levage minimale 1650 kg (3600 lbs)
Capacité maximale	
Distance 65 mm (2½")	Jusqu'à 1470 m <sup>2</sup> -h (13400 sq ft-hour)
Distance 130 mm (5")	Jusqu'à 2940 m <sup>2</sup> -h (26800 sq ft-hour)
Distance 195 mm (7½")	Jusqu'à 4410 m <sup>2</sup> -h (40200 sq ft-hour)
Dimensions de transport	2280x1000x1500 mm (91"x40"x60")
Dimension pointe maximale	massive 24x400 mm (1"x16") creuses 32x300 mm (1-¼"x12")
	Maximum 800 Nm. (7080 lb. Inch.)
Raccordement à trois pointes	3-pointes CAT 2
Huile de la boîte d'engrenage	80W90 (5.8 Ltr.)
Graisse	EP 2
Pièces standard	Jeu de pointes massives 18x300 (¾"x12") Rouleau avant et arrière Boîte d'engrenage à 3 vitesses Boîte à outils avec "Combi-tool" Prise de force

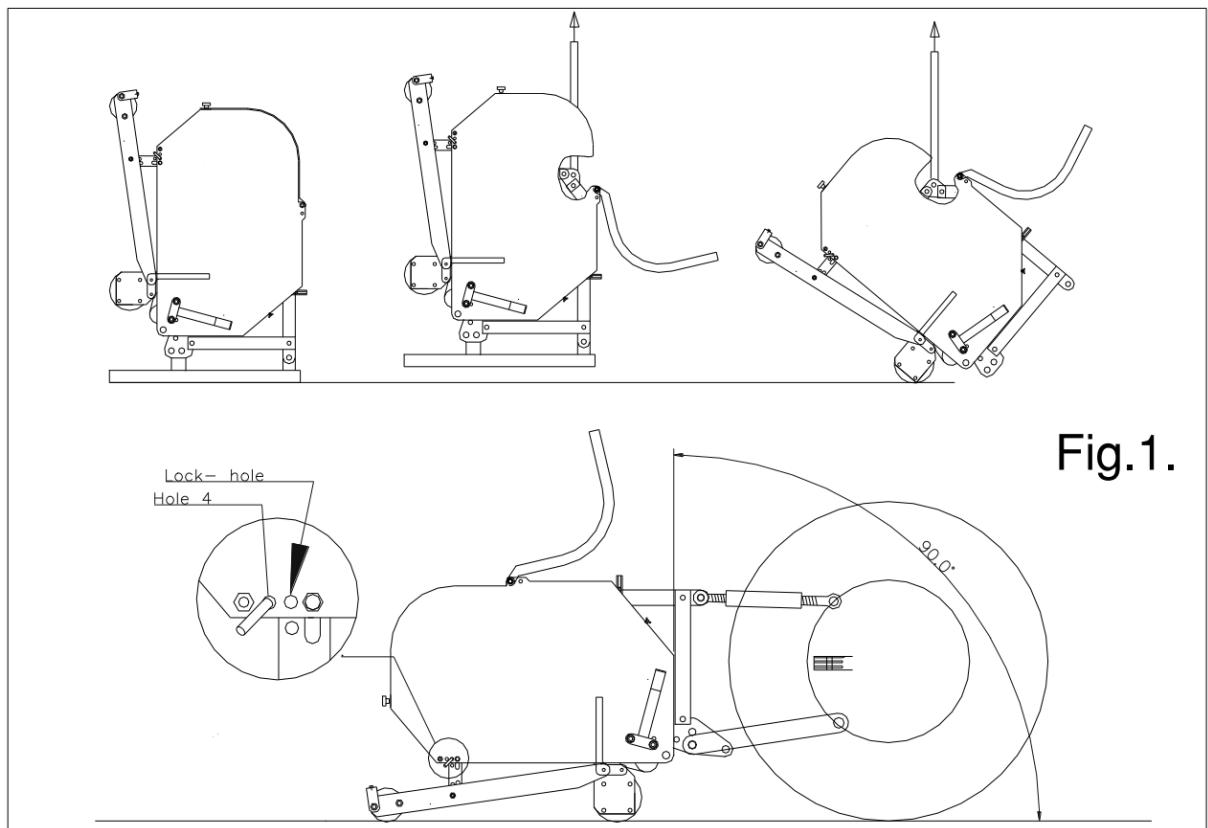


Fig.1.

## 2.0 PREMIÈRE INSTALLATION, RETIRER LA MACHINE DE LA PALETTE

La machine est disposée en position verticale sur la palette. Pour enlever la palette et placer la machine sur le sol en position horizontale, procédez de la manière suivante (voir fig. 1):

1. Ouvrez le capot arrière
2. Fixez un câble au point de levage
  - \* Vérifiez que le câble / la grue / l'élévateur puisse soulever 4000 kg au minimum.
3. Soulevez la machine et la palette à 50 mm du sol.
4. Enlevez la palette en la faisant glisser sur les goupilles inférieures à 3 points.
  - \* Ne vous glissez pas sous la machine.
5. Faites descendre lentement la machine jusqu'à ce que les plaques de raccordement à 3 points touchent le sol.
6. Continuez à faire descendre la machine de telle sorte qu'elle puisse tourner sur le rouleau avant.
7. Faites descendre la machine avec prudence, jusqu'à ce qu'elle repose sur le rouleau avant et le rouleau arrière.
8. Accouplez la machine à un tracteur.
  - \* Utilisez un tracteur approprié; reportez-vous aux spécifications.
9. Soulevez la machine.
10. Retirez les goupilles de verrouillage du rouleau arrière. Insérez les goupilles dans le trou n° 4.
11. Faites descendre la machine au sol et ajustez l'angle de 90 degrés au moyen de la tige supérieure.
  - @ cet angle a une grande importance, voir plus loin
12. Réglez les stabilisateurs du tracteur à une course transversale de 100 mm (4").
13. Fixez sur la machine le levier de réglage de l'angle des pointes (les pointes se trouvent dans une boîte séparée).
14. Assemblez les pointes. Appliquez un peu de graisse sur la cheville.
15. Pour la longueur de la prise de force, reportez-vous au paragraphe 3.1.
16. Évitez d'air lorsque la machine de la palette est prise, enlever le bouchon supérieur du boîtier d'engrenages et remplacez-le par l'entrée d'air fourni.



### 3.0 AUTOCOLLANTS DE SÉCURITÉ

Des autocollants de sécurité sont apposés sur les deux côtés de la machine. Ces autocollants de sécurité doivent toujours être clairement visibles et lisibles et doivent être remplacés s'ils sont endommagés. (Fig.2)

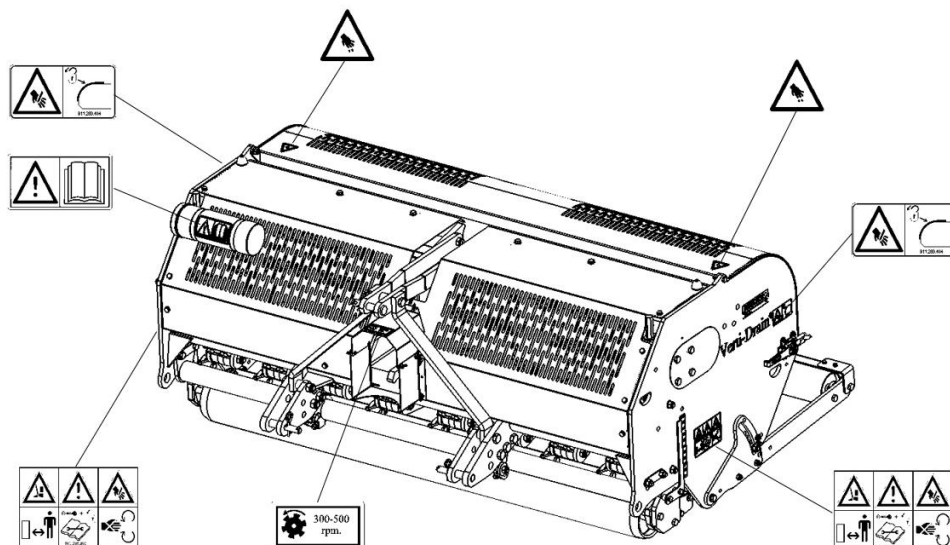


Fig. 2

<p><b>911.280.402</b></p>	<ul style="list-style-type: none"> <li>- Lors de l'entretien, du réglage et des réparations, coupez TOUJOURS le moteur du tracteur et la prise de force. Bloquez l'ensemble pour éviter qu'il glisse / dérape.</li> <li>- Gardez une distance de sécurité d'au moins 4 mètres lorsque l'appareil est utilisé (à l'exception de l'utilisateur).</li> <li>- Pendant le fonctionnement, AUCUNE personne ne doit se trouver dans la zone de danger de la machine en raison du risque de blessure corporelle liée aux pièces en mouvement.</li> </ul>
<p><b>900.280.402</b></p>	<ul style="list-style-type: none"> <li>- Les utilisateurs de la machine doivent avoir lu attentivement le manuel d'utilisation avant d'utiliser la machine.</li> </ul>
<p><b>900.280.404</b></p>	<ul style="list-style-type: none"> <li>- Faites attention au risque possible de coincement des membres lorsque vous ouvrez le capot arrière.</li> </ul>
<p><b>900.260.420</b></p>	<ul style="list-style-type: none"> <li>- L'utilisation sûre de la machine correspond à un régime de la prise de force de 500 tours / minute.</li> </ul>
<p><b>911.280.404</b></p>	<ul style="list-style-type: none"> <li>- Le capot arrière doit être toujours fermé et ne présenter aucun endommagement pendant le fonctionnement de la machine !</li> </ul>

## 4.0 LA PRISE DE FORCE

La prise de force constitue une pièce très importante. Elle se charge de l'entraînement à partir du tracteur et, si elle est installée et entretenue de manière correcte, garantit une utilisation de la machine en toute sécurité. La prise de force bénéficie d'une certification EU individuelle. Lisez la notice d'utilisation, qui se trouve sur la prise de force.

Pour des réglages spécifiques, voir les détails donnés sur la page PTO dans le livre de pièces. Ne dépassez pas les valeurs indiquées. Cela peut conduire à une situation dangereuse et surcharger la machine, entraînant des dommages.

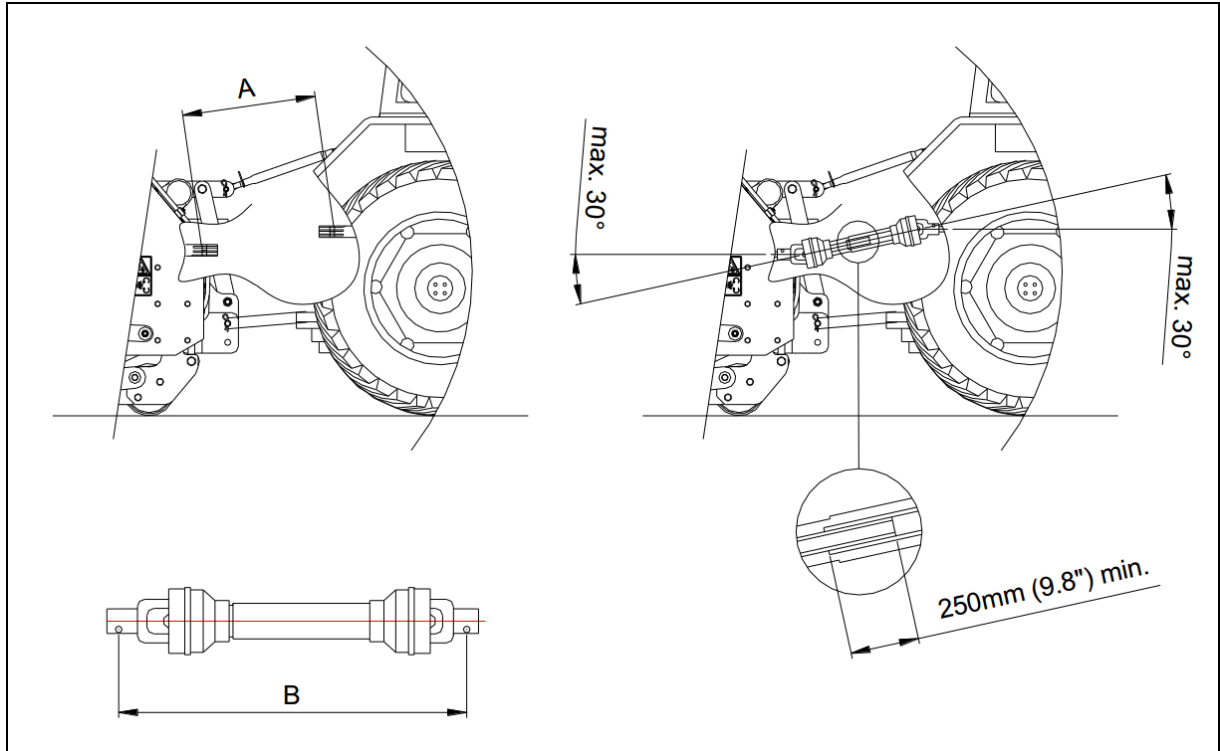


Fig.3

### 4.1 LA LONGUEUR DE LA PRISE DE FORCE

La longueur de la prise de force est très importante. Si la prise de force est trop longue, l'entraînement du tracteur et/ou de la machine Verti-Drain risque de s'endommager. Si la longueur de recouvrement des conduits est inférieure à 250mm (9.8"), la prise de force risque de s'endommager.

\* La longueur se modifie en cas de levage de la machine ou d'utilisation d'un autre tracteur.

Pour régler la longueur de la prise de force (en cas de nouvelle prise de force ou d'utilisation d'un autre tracteur), procédez de la façon suivante:

1. Mesurez la distance entre le raccordement de la prise de force du tracteur et celui de la machine Verti-Drain, de rainure à rainure, lorsque la machine repose sur le sol selon l'angle approprié et qu'elle est fixée au tracteur.
2. Mesurez la distance B du raccordement de la prise de force dans sa position la plus courte, de la goupille de verrouillage au boulon de verrouillage.
3. Répartissez le raccordement de la prise de force en deux parties et retirez les capots de protection des deux extrémités.
4. Les extrémités des conduits et celles des capots de protection doivent être raccourcies:  $(B-A) + 125 \text{ mm (4.9")}$ .
5. Ebarbez toutes les pièces, appliquez-y un peu de graisse et assemblez l'intégralité des pièces.
6. Installez le raccordement de la prise de force avec l'accouplement à friction sur la partie latérale de la machine Verti-Drain.

\* Le couple de serrage du boulon de verrouillage doit être de 80 Nm; il faut le contrôler toutes les 40 heures.

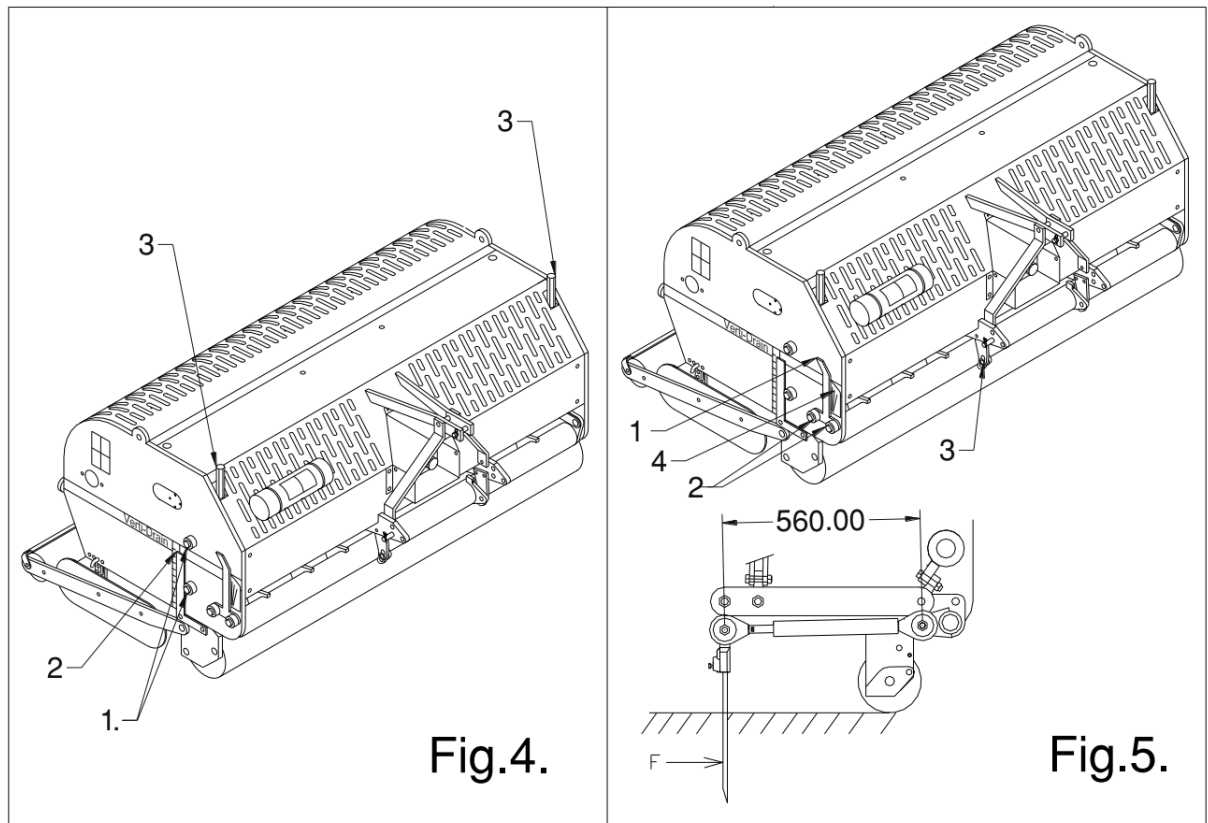
7. Fixez l'autre extrémité du raccordement de la prise de force au tracteur.
8. Contrôlez le recouvrement des conduits.

\* N'utilisez jamais la machine si le capot de protection du raccordement est endommagé. Remplacez-le avant de mettre la machine en marche.

## **4.2 UTILISATION DE LA PRISE DE FORCE**

Pour garantir une utilisation adéquate du raccordement de la prise de force, vérifiez les éléments suivants:

1. Lorsque la machine est en marche, l'angle des points de rotation ne doit jamais dépasser 30 degrés.
2. Les points de rotation doivent toujours être alignés.
3. Le recouvrement des conduits doit être de 250mm (9.8") au minimum.
4. N'utilisez jamais la machine si le capot de protection du raccordement de la prise de force est endommagé.
5. Pour le graissage, reportez-vous au paragraphe 13.0: Entretien.



## 5.0 REGLAGE DE LA PROFONDEUR D'ACTION

La profondeur d'action se règle lorsque la machine est levée, voir fig. 4. Desserrez les écrous 1 d'un tour des deux côtés de la machine. Vissez ou dévissez ensuite le boulon 3. Chaque tour représente 4 mm (0.160"). L'autocollant 2 sur le côté de la machine indique la profondeur de réglage. Lorsque la bonne profondeur est atteinte, resserrez les écrous 1.

@ Ne réglez jamais un côté de plus de 4 tours en une fois. Compensez d'abord l'autre côté, avant de continuer.

@ Vous trouverez dans la boîte à outils de la machine une clé fournie pour le réglage.

@ Le réglage de profondeur indiqué sur les autocollants n'est valable qu'en cas d'utilisation de pointes d'une longueur de 400 mm (16"). En cas d'utilisation de pointes plus courtes, déduisez de la valeur indiquée sur les autocollants la différence de longueur des pointes par rapport aux 400 mm standard.

@ L'axe et l'écrou doivent être nettoyés toutes les 100 heures; pour éviter que de la saleté ne demeure sur l'écrou, appliquez une mince couche d'huile anti-saleté sur l'écrou et l'axe.

## 6.0 REGLAGE DE L'ANGLE DES POINTES

Toutes les pointes peuvent être réglées en même temps à l'aide du levier central situé sur le côté de la machine, voir fig. 5. Levez la machine et desserrez les écrous 2 d'un tour des deux côtés de la machine. Réglez l'angle en actionnant le levier. L'angle peut être lu sur l'autocollant. Resserrez ensuite les écrous.

@ Avec un angle de 90°, le jeu est presque nul. Ceci est nécessaire pour les pointes creuses et est conseillé pour les pointes "aiguilles".

@ Un angle de 90° à 75° signifie un jeu plus important. Ceci est recommandé pour les pointes massives et dépend des conditions du terrain, de la taille des pointes et des souhaits du client.

@ A 90°, les pointes s'enfoncent verticalement dans le sol, si la machine est correctement installée, voir fig. 1. Il peut se créer une force F, voir fig. 5, qui endommagera la machine.

@ La longueur de la bielle directrice assemblée doit être de 560 mm; pour le calibrage, faites usage de cales d'épaisseur (reportez-vous aux pages consacrées aux pièces détachées).

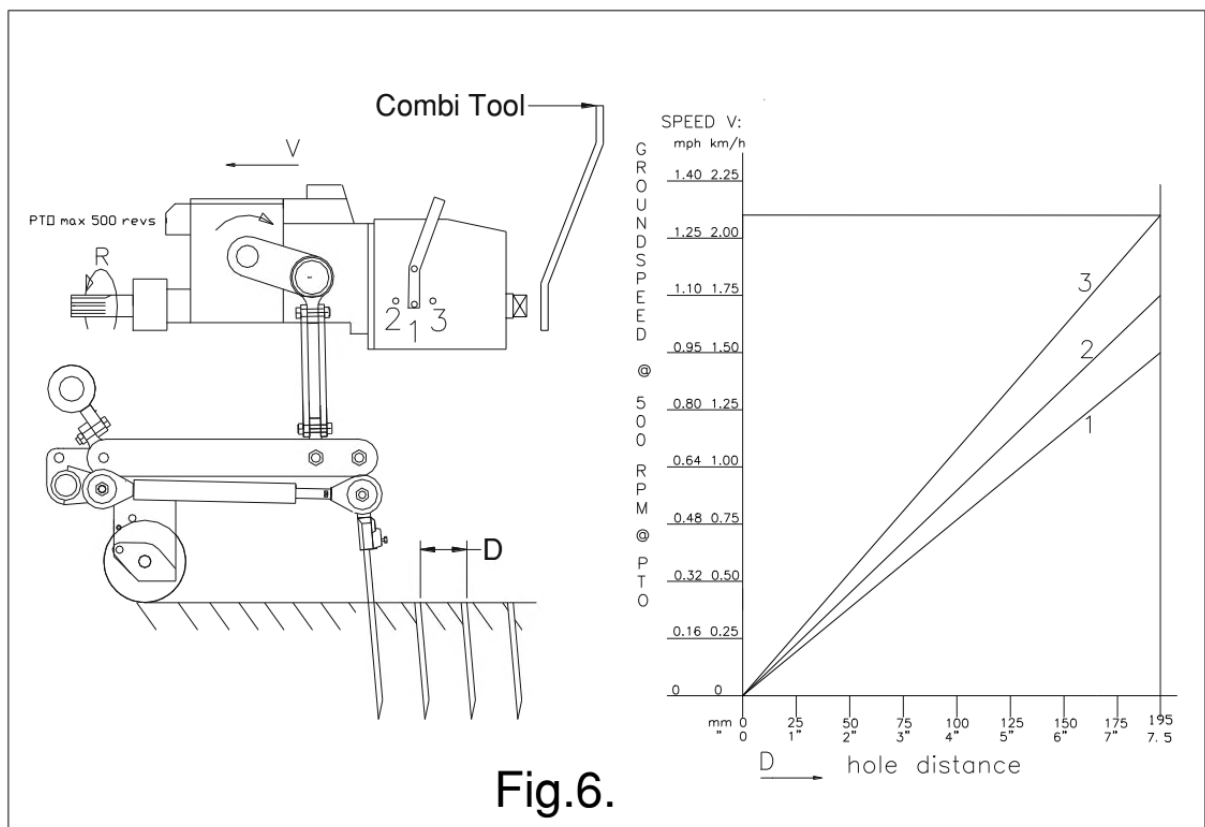


Fig.6.

## 7.0 VITESSE DE CONDUITE

La distance D entre les trous, fig.6, dans le sens de la marche est déterminée par la vitesse. Le VERTI-DRAIN ne nécessite pas de boîte de vitesses pour circulation lente. Si le client souhaite un écart plus petit entre les trous, il doit pouvoir rouler assez lentement, en fonction du tracteur.

La boîte de vitesses a trois positions, à savoir 1, 2 et 3.

La vitesse d'entrée de l'axe de prise de force R ne doit pas dépasser 500 rpm. En cas de risque d'objets durs sur le terrain, la vitesse doit être réduite. En troisième vitesse, réduire la prise de force à 400 t/min. au maximum.

Dans le cas de pointes lourdes, d'autres applications ou en cas d'angle de poinçon maximal, les supports de pointes peuvent se mettre à flotter. Réduisez le régime R avant que les supports ne se relèvent.

La fig. 6 représente un tableau illustrant le rapport entre la vitesse de conduite, le changement de vitesse et la distance entre les trous. Si la vitesse du tracteur à 500 tours sur la prise de force est connue, il est possible de déterminer la distance entre les trous pour les différentes vitesses.

@ Si le VERTI-DRAIN n'est pas correctement attelé au tracteur, voir fig.1, la variation des angles de prise de force peut provoquer des vibrations sur la ligne d'entraînement de la machine. Ces vibrations peuvent endommager la machine et les trous dans le sol.

@ Si le changement de vitesse se fait difficilement, tournez légèrement l'axe de prise de force. Vous pouvez utiliser le "Combi-Tool" pour faire tourner aisément le vilebrequin.

@ Si la prise de force n'est pas correctement raccourcie ou si un autre tracteur est utilisé, la boîte de vitesses risque d'être forcée. Des endommagements risquent de survenir.

\* Au moment d'embrayer la boîte de vitesses, le moteur du tracteur doit être à l'arrêt.

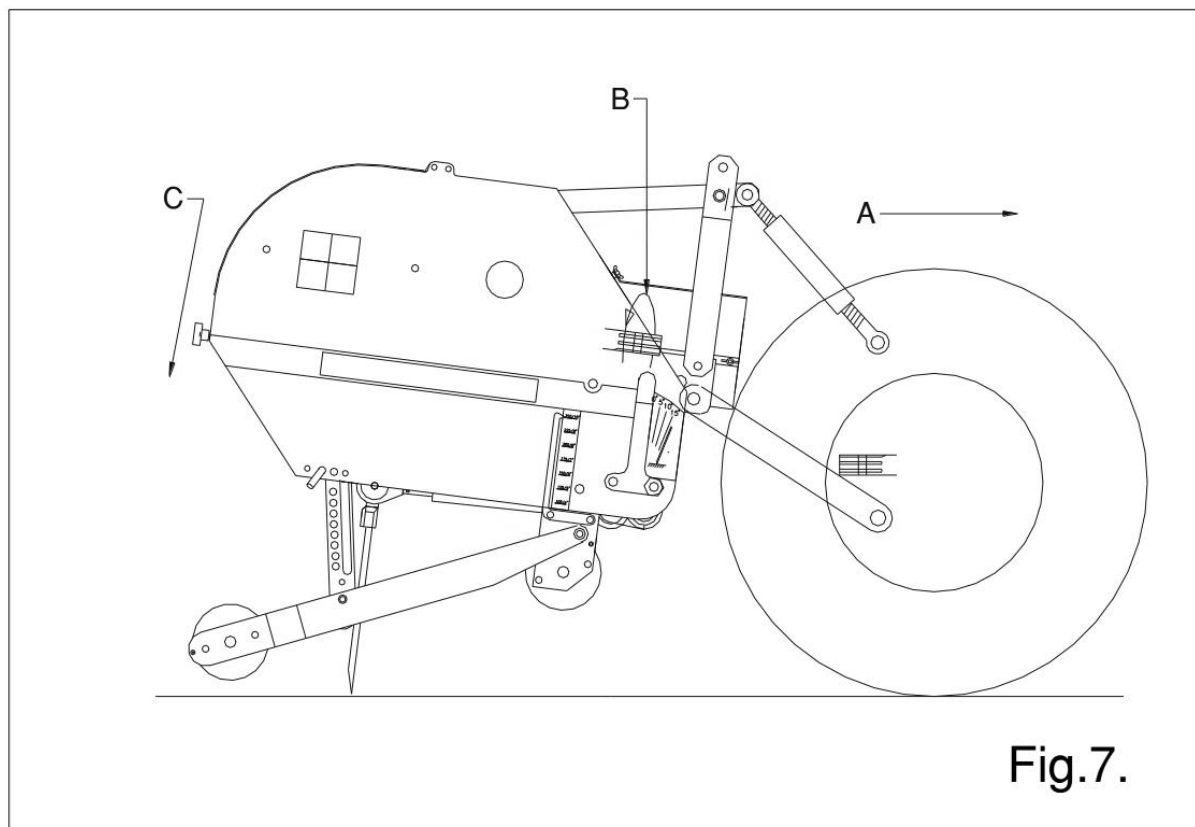


Fig.7.

## 8.0 PROCEDURE DE DEMARRAGE

La procédure de démarrage est TRES importante. Si cette procédure n'est pas exécutée comme décrit ci-dessous, la machine risque d'être sévèrement endommagée. La procédure de démarrage est la suivante, voir fig. 7.

1. Roulez jusqu'à l'endroit où vous souhaitez commencer à travailler.
2. Abaissez la machine jusqu'à ce que les pointes les plus basses effleurent presque le sol.
3. Réglez le moteur du tracteur sur environ 1200 tours/min.
4. Embrayez le tracteur dans la bonne vitesse et avancez (A).
5. Engagez la prise de force (B).
6. Laissez la machine S'ENFONCER LENTEMENT DANS LE SOL EN TOURNANT, PENDANT la marche avant (C).
7. Augmentez le régime de la prise de force jusqu'à la valeur maximum tolérée.

Pour arrêter, procédez comme suit:

1. Réduisez le régime du moteur jusqu'à environ 1200 tours/min.
  2. Elevez la machine hors du sol.
  3. Déconnectez l'axe de prise de force, dès que les pointes sont sorties du sol.
  4. Elevez la machine jusqu'à ce que les pointes soient minimum à 120 mm au-dessus du sol.
  5. Allez à l'endroit suivant et répétez la procédure comme décrite ci-dessus.
- @ Il est absolument indispensable de respecter les procédures mentionnées ci-dessus. Si la machine est mise dans le sol sans que la prise de force tourne, elle risque d'être sérieusement endommagée.
- @ Faites descendre LENTEMENT la machine.
- @ Soyez prudent lorsque vous roulez en marche arrière.

Pendant le travail, le cylindre avant doit être stable et fermement appuyé sur le sol. Si la machine est instable, il faut monter d'autres pointes ou adapter la profondeur d'action.

- @ Le non rétablissement de la stabilité entraînera l'endommagement de la machine. La machine n'est PAS protégée contre de longues surcharges.
- @ Ne faites JAMAIS marche arrière avec les pointes du VERTI-DRAIN enfoncées dans ou très proches le sol.
- @ Ne faites JAMAIS marche arrière si les pointes ne sont pas minimum 120 mm au-dessus du sol. Si les pointes touchent le sol, cela provoquera un endommagement de la machine et/ou du gazon.
- @ N'utilisez pas de tige supérieure hydraulique

## 9.0 UTILISATION DU VERTI-DRAIN

Avant d'utiliser le VERTI-DRAIN à un endroit, vérifiez les points suivants:

1. Y a-t-il des objets sur le terrain? Si oui, retirez-les.
2. Y a-t-il des pentes. La pente maximum pour un VERTI-DRAIN est de 20 degrés. Procédez toujours de haut en bas.
3. Y a-t-il des câbles/tuyaux dans le sol? Si oui, déterminez-en la profondeur et réglez la machine sur 60% de cette profondeur.
4. Y a-t-il des objets durs dans le sol? Si oui, utilisez le VERTI-DRAIN à vitesse réduite de la prise de force et adaptez la profondeur d'action.
5. Y a-t-il risque d'objets volants, par ex. balles de golf, détournant l'attention du conducteur? Si oui, le VERTI-DRAIN ne doit pas être utilisé.
6. Y a-t-il risque d'enfoncement, de glissement? Si oui, reportez l'utilisation du VERTI-DRAIN à plus tard.
7. Si le sol est gelé ou très mouillé, attendez que les conditions soient meilleures pour travailler.
8. Si le sol est très compact, utilisez des pointes plus courts ou modifiez la profondeur de travail

## 10.0 TRANSPORT DU VERTI-DRAIN

C'est à l'utilisateur que revient la responsabilité de transporter le VERTI-DRAIN derrière un tracteur sur la voie publique. La procédure dépend du genre de tracteur. Sur le terrain, la vitesse maximale est de 12 km/h (8 mph). Etant donné le poids de la machine, une vitesse supérieure peut présenter des dangers pour le conducteur et les personnes qui se trouvent dans le voisinage. Les chocs résultant d'une vitesse élevée peuvent également endommager la machine.

\*Si la machine est en position soulevée, il faut qu'au moins 20 % du poids du tracteur repose sur l'axe avant.

## 11.0 DETELAGE DU VERTI-DRAIN

Pour désaccoupler la machine du tracteur, procédez de la manière suivante:

1. Ouvrez la capot arrière.
2. Tournez le vilebrequin au moyen du "Combi-Tool" jusqu'à ce que les deux éléments à droite/à gauche de la boîte d'engrenage soient en position supérieure.
3. Relevez tous les autres supports de pointes vers le haut .
4. Placez la machine avec les deux cylindres sur une surface stable.
5. Bloquez le dispositif de guidage du cylindre arrière avec la goupille 3, voir fig. 1.
6. Bloquez les cylindres avant et arrière pour qu'ils ne s'échappent pas.
7. Retirez la barre supérieure.
8. Démontez l'axe de prise de force du côté du tracteur.
9. Retirez les bras inférieurs du VERTI-DRAIN.

\* Arrêtez le moteur du tracteur lorsque vous marchez autour de la machine.

## 12.0 ANALYSE DES PROBLEMES

La machine vibre	Le vilebrequin ne tourne pas de manière régulière  Conditions difficiles	La machine n'est pas à 90 degrés. Les angles des points de rotation de la prise de force sont différents. Les points de rotation de la prise de force ne sont pas alignés. Modifiez la profondeur de travail. Utilisez des pointes plus minces/plus courts. En cas de sécheresse, arrosez d'abord.
Les pointes massives/creuses sont pliés/cassés	Pointes inappropriés  Conditions difficiles  Usure rapide	Utilisez des pointes plus courts. Utilisez tout d'abord des pointes massives à la place de pointes creuses pour ouvrir le sol. Modifiez la profondeur de travail. Utilisez des pointes plus minces/plus courts. En cas de sécheresse, arrosez d'abord. Utilisez tout d'abord des pointes massives pour ouvrir le sol. Modifiez l'angle des pointes.
Le rouleau avant ne repose pas de manière stable sur le sol	Pointes inappropriés, résistance trop élevée Conditions difficiles	Modifiez la taille des pointes. Modifiez la profondeur de travail. Utilisez des pointes d'une autre taille. Modifiez la profondeur de travail. Arrosez d'abord. Ne réalisez pas le travail en une seule fois.
La prise de force se casse	L'accouplement à friction patine souvent  Les conduits frottent	Contrôlez le réglage. Remplacez les plaques de frottement. Nettoyez l'intérieur du raccordement. Les angles de la prise de force sont trop grands. Utilisez le train de roues. Les angles de la prise de force ne sont pas identiques.
Les bielles directrices sont endommagées	Pliage/cassure	La machine n'est pas à 90 degrés. La tige centrale est pliée. Les bagues de palier sont usées. Les pointes touchent le sol lorsque la machine roule en marche arrière. La hauteur de levage est incorrecte.
Gazon endommagé	Trous ovales  Gazon endommagé	Le sol est trop mouillé. Modifiez le réglage de l'angle des pointes. Réduisez la vitesse de marche avant. Modifiez la profondeur de travail. Utilisez des pointes plus minces.



Les pointes ne sont pas fixés dans le support	Conditions difficiles	Utilisez d'autres pointes. Meulez les pointes. Modifiez le réglage de l'angle des pointes.
Problèmes de vilebrequin	Les écrous de la tête de bielle se desserrent	Eliminez les vibrations, voir vibrations. Le palier du vilebrequin est usé.
Le rouleau arrière vibre	Le rouleau arrière est verrouillé Le rouleau arrière se soulève lorsque les pointes creuses piquent le sol  Conditions difficiles	Déverrouillez-le. Modifiez la vitesse et les tours de la prise de force. Mettez le rouleau en position libre sur le sol. Modifiez les réglages de la machine.

### 13.0 ENTRETIEN

Inspection préventive	Graissez les paliers du vilebrequin Contrôlez les boulons / les écrous Accouplez la machine à un tracteur Faites fonctionner la machine pendant 5 minutes.	8 coups pour chaque EP2  Reportez-vous aux instructions figurant dans le présent manuel d'instructions Regardez et écoutez
Après les 20 <b>premières</b> heures de fonctionnement (machine neuve ou réparée):	Graissez les paliers du vilebrequin Graissez l'axe de prise de force et les roulements Contrôlez tous les écrous et boulons Examinez attentivement la machine	4 coups pour chaque EP 2 4 coups pour chaque EP 2
<b>toutes les</b> 100 heures de fonctionnement:	Graissez les paliers du vilebrequin Graissez l'axe de prise de force et les roulements Contrôlez tous les écrous et boulons. Examinez attentivement la machine	6 coups pour chaque EP 2 4 coups pour chaque EP 2
<b>Toutes les</b> 500 heures de fonctionnement:	Remplacer l'huile dans la boîte de vitesses	Utilisation 80W90 (5.8 Ltr.)

## 14.0 INFORMATION TECHNIQUE

D'une façon générale, le Verti-Drain n'est pas une machine compliquée. Vous trouverez ici des explications relatives à certains points techniques. En cas de questions, veuillez prendre contact avec votre revendeur; celui-ci se fera un plaisir de répondre à vos questions et de vous conseiller.

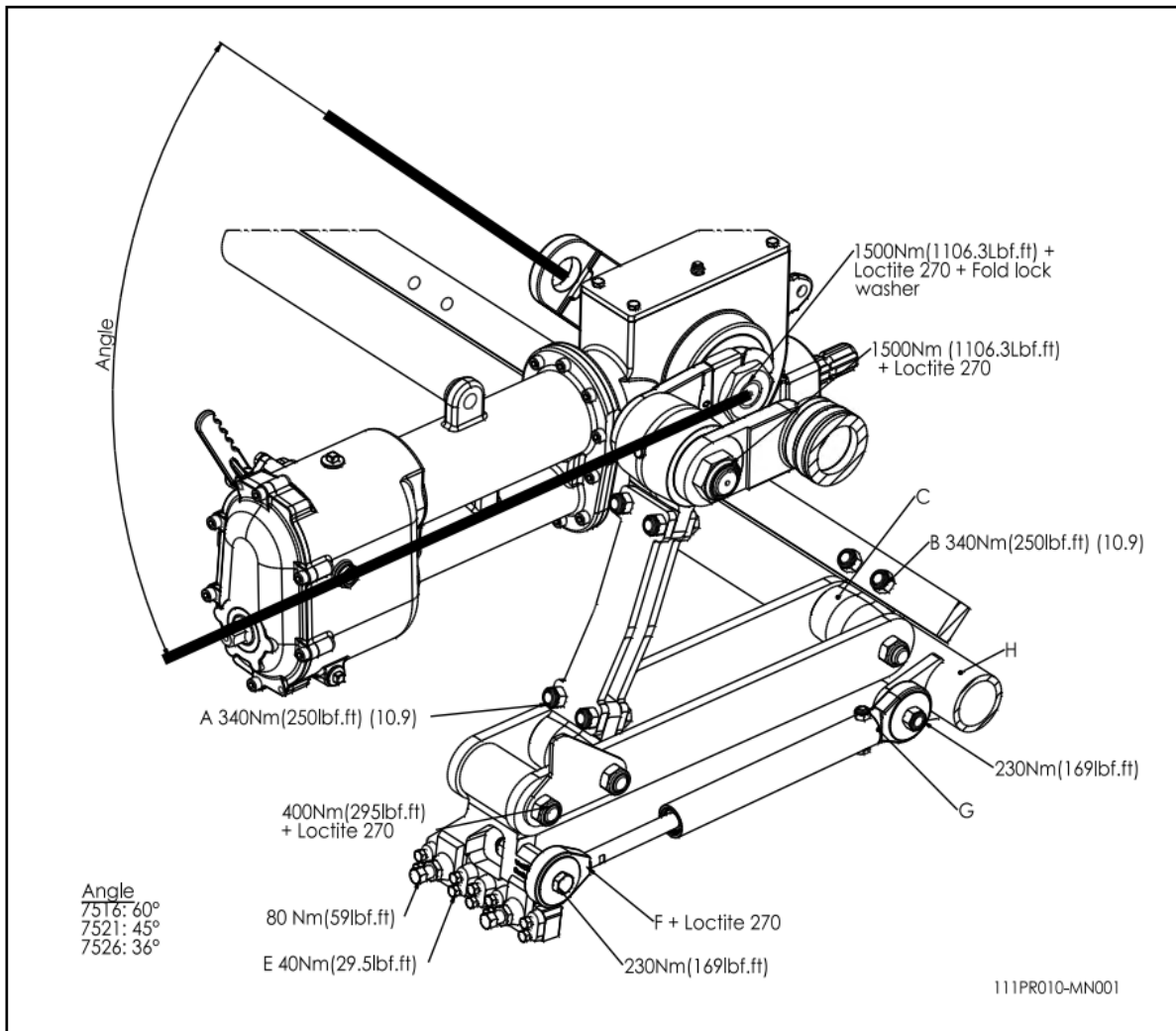


Fig.8

### 14.1 COUPLES DE SERRAGE

Vous trouverez à la figure 8 les couples de serrage des boulons / écrous principaux. Vérifiez que les boulons et les écrous dont les couples ne sont pas mentionnés soient serrés de la même manière que les boulons ou écrous similaires. Si les boulons et les écrous deviennent lâches, vous pouvez utiliser de la loctite pour les refixer.

## 14.2 VILEBREQUIN

La composition du vilebrequin est représentée à la figure 9. Pour un dessin plus détaillé, consultez la page consacrée aux pièces détachées.

Pour la machine type 7521, l'angle séparant les leviers de la boîte d'engrenage doit être de 45 degrés.

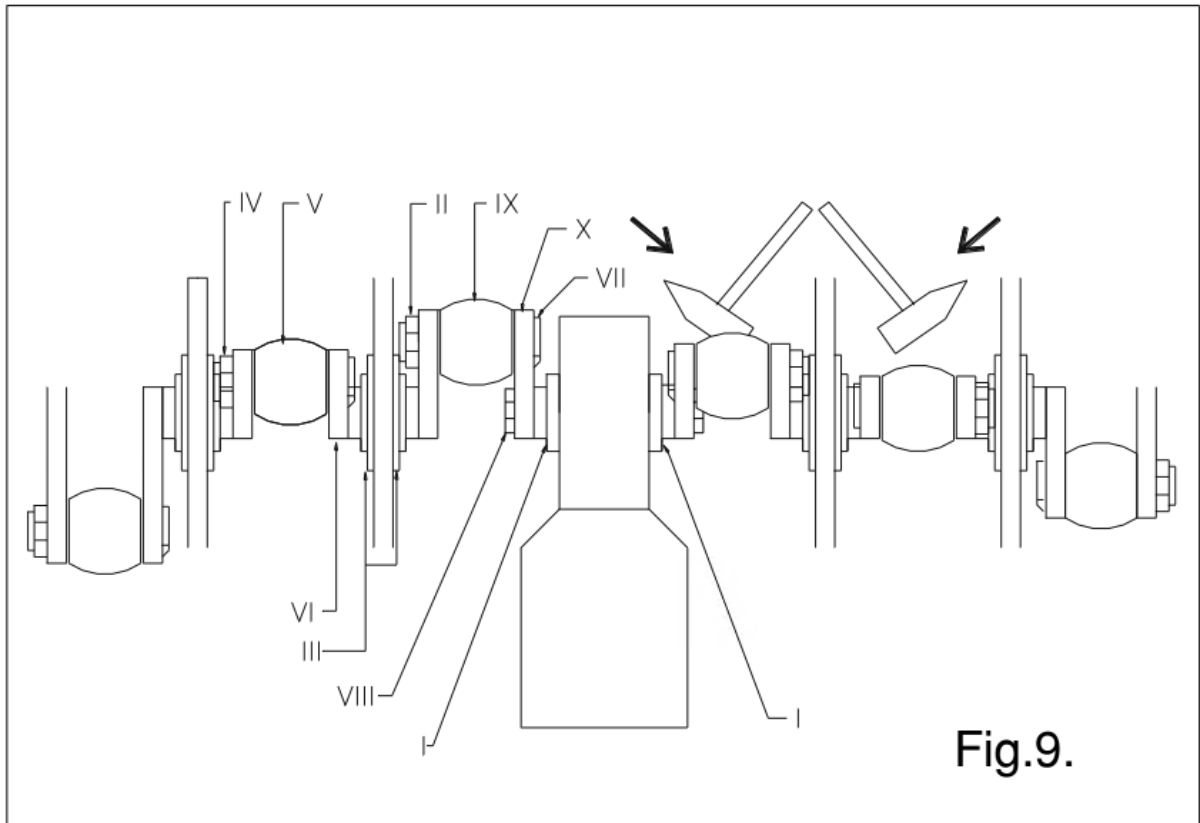


Fig.9.

### 14.2.1 REMPLACEMENT D'UNE BAGUE D'ETANCHEITE

La figure 9 représente une vue aérienne du vilebrequin. Pour remplacer une bague de retenue d'huile sur la boîte d'engrenage, procédez de la manière suivante:

1. Retirez les écrous II et IV, qui peuvent être bloqués en raison de la loctite. L'utilisation de chaleur peut aider à les débloquer
2. Retirez la bielle V, après avoir enlevé la cheville VII de la tête de bielle
3. Retirez les couvercles III en dévissant tous les boulons / écrous
4. Retirez la manivelle VI en la faisant glisser en tapant légèrement avec un marteau sur la partie centrale, jusqu'à ce que la cheville VII de la tête de bielle se libère.
5. Tournez la manivelle VI et faites glisser la tête de bielle IX de la cheville VII.
6. Après avoir marqué la position et enlevé l'écrou VIII, retirez le levier X.
7. Enlevez l'anneau de retenue d'huile au moyen d'un tournevis.
8. Nettoyez l'emplacement et installez le nouvel anneau de retenue d'huile.
9. Nettoyez le levier X et l'arbre profilé et installez le levier en position correcte.
10. Avant d'installer un écrou / une nouvelle plaque de sûreté, remplissez de lut de silicone liquide l'espace situé sous la plaque (entre les profilés et le levier).
11. Placez une nouvelle flasque de verrouillage et montez l'écrou VIII. Utilisez également de la loctite pour l'écrou.
12. Montez les autres pièces dans l'ordre inverse.
13. Si le vilebrequin ne tourne pas bien, reportez-vous au paragraphe 14.2.3

### **14.2.2. REMPLACEMENT D'UNE MANIVELLE AVEC PALIER**

Le remplacement d'une manivelle s'avère nécessaire si celle-ci est fendue ou que les écrous de la tête de bielle se desserrent régulièrement. Cela signifie que les paliers de manivelle, les raccords de palier ou les orifices de la cheville de tête de bielle sont endommagés. Remplacez la manivelle / le palier le plus rapidement possible, afin d'éviter que d'autres pièces ne s'endommagent elles aussi. Procédez de la manière suivante :

1. Enlevez les écrous IV (ou II) des deux chevilles de tête de bielle fixées à la manivelle.
2. Enlevez les chevilles de tête de bielle, de telle sorte que la tête de bielle glisse vers le côté (N.B: cela ne se produira pas pour la (cheville de la) tête de bielle située à côté de la boîte d'engrenage.
3. Enlevez les capots III du palier de la manivelle.
4. En tapant légèrement avec un marteau sur la partie centrale de la manivelle, déplacez latéralement la manivelle IV et le palier hors du bâti.
5. Enlevez avec prudence le palier de la manivelle.
6. Après avoir réinstallé la manivelle et/ou le palier, remettez les pièces en place en respectant l'ordre selon lequel vous les avez démontées. Utilisez de la loctite là où cela est indiqué sur la figure 8.
7. Si le vilebrequin fonctionne difficilement, reportez-vous au paragraphe 14.2.3.

### **14.2.3 SUPPRESSION DES TENSIONS DU VILEBREQUIN**

Lorsque des pièces du vilebrequin ont été changées, il se peut que le vilebrequin tourne péniblement. Ceci peut être dû à des tensions qu'il est nécessaire d'éliminer. Procédez comme suit, voir fig. 9:

1. Tapez avec un marteau contre le centre de la manivelle située à côté de la boîte de vitesses, alternativement à droite et à gauche.
2. Sentez si la manivelle bouge dans le coussinet et continuez jusqu'à ce que la manivelle soit bien en position.
3. Répétez cette procédure avec la manivelle voisine, jusqu'à ce que toutes les manivelles soient bien positionnées et que le vilebrequin tourne plus doucement.

@ Après la réparation du vilebrequin, contrôlez régulièrement la bonne fixation des écrous, voir 12.0:

@ N'installez pas les manivelles sur le mauvais côté de la machine. Pour connaître les numéros corrects des composants, reportez-vous aux pages consacrées aux pièces détachées.

### **14.3. ALIGNEMENT D'UN ÉLÉMENT**

Si un élément n'est plus aligné par rapport aux éléments contigus, vous pouvez remédier à ce problème de la façon suivante:

- Desserrez les quatre boulons / écrous A, qui relient le vilebrequin à l'élément.
- Desserrez les deux boulons B qui fixent l'élément au bâti.
- Essayez d'aligner l'élément en le déplaçant latéralement, jusqu'à ce qu'il soit aligné par rapport aux éléments contigus.
- Resserrez tous les boulons et les écrous.

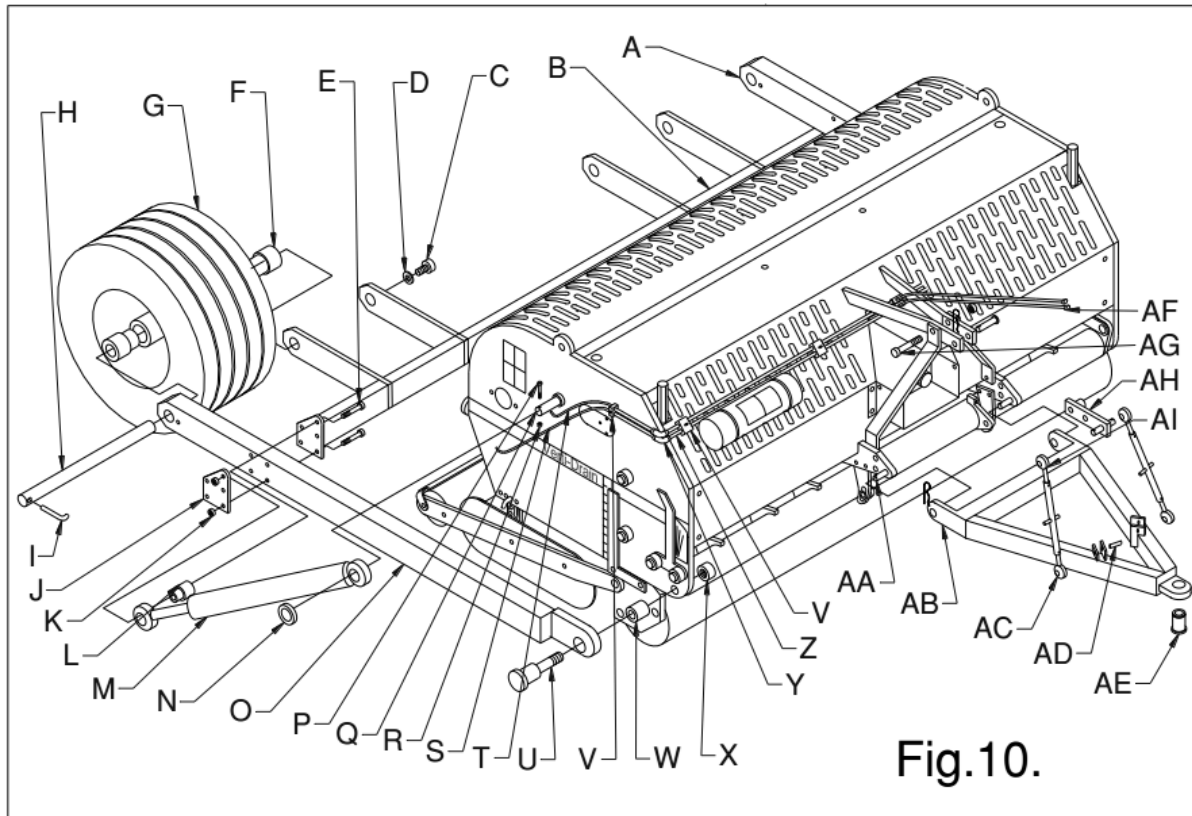
@ Il se peut que l'élément ne soit plus aligné en raison d'une surcharge.

@ Lors du remplacement d'une manivelle, procédez toujours à un réalignement de l'élément, de sorte qu'une tension supplémentaire ne se forme pas au niveau de la totalité de l'élément.

@ Toute tension de polarisation dans l'ensemble de l'élément pourra réduire la longévité du palier et endommager d'autres pièces.

## 15.0 OPTIONS, TRAIN DE ROUES

La référence de ce train de roues destiné à la machine 7521 est 9500110. Ce dispositif est livré de manière séparée; il peut être installé sur une machine disposant d'un raccordement standard à 3 points. D'une manière générale, le train de roues fera diminuer de 10 CV le nombre minimal de CV requis du tracteur. Il s'avère également possible d'enlever facilement le train de roues pour que la machine puisse être utilisée des deux manières différentes.



### 15.0.1. INSTALLATION DU TRAIN DE ROUES SUR LA MACHINE

Procédez de la manière suivante, reportez-vous à la figure 10:

1. Sortez toutes les pièces de l'emballage et posez-les sur le sol.
2. Placez la machine horizontalement sur une surface dure; le rouleau arrière doit être fixé et la machine doit se trouver en position de travail la plus profonde.
3. Assemblez les pointes Q dans le bâti de la machine et serrez les écrous à l'intérieur.
4. Fixez les bras O, la cheville U et l'entretoise W contre la machine, en les serrant bien, avec l'écrou X.
5. Assemblez le vérin hydraulique M à la cheville O et bloquez-le au moyen du boulon / de l'écrou P/R. Faites usage de l'entretoise N.
6. Montez la poutre arrière B entre les deux bras O, au moyen des boulons / écrous E/K à 4 têtes et de la plaque J. Avant de serrer, assemblez l'extrémité de la tige du vérin hydraulique avec l'entretoise L, au moyen de l'écrou et du boulon correspondant. Ne serrez pas les boulons et les écrous.
7. Montez les roues arrière G sur l'axe principal H (placez tout d'abord la bague F sur chaque palier de la roue) et verrouillez la cheville I sur le bras O et la poutre arrière B puis bloquez au moyen du boulon C et de la rondelle (élastique) D.
8. Serrez tous les boulons / écrous E/K.
9. Déplacez les goupilles inférieures standard à 3 points du Verti-Drain en direction du trou le plus avancé, de sorte qu'elles soient tous deux dirigées vers la droite (vu depuis l'arrière de la machine).
10. Fixez le crochet AB aux deux goupilles amovibles à 3 points et bloquez celles-ci au moyen d'esse.

11. Montez le point de fixation AH de la tige supérieure sur le boulon standard AG et bloquez-le au moyen de la cheville standard de la tige supérieure.
12. Fixez les deux tiges supérieures AC entre les points de fixation de la tige supérieure et le crochet AB, au moyen des boulons AD.
13. Fixez les flexibles S (flexible long) et T (flexible court) sur le vérin hydraulique et le raccord Y à 90 degrés.
14. Montez les conduits hydrauliques Z sur le raccord à 90 degrés d'un côté et le raccord en T entre les deux conduits. Utilisez les fixations V pour fixer les flexibles et les conduits sur le Verti-Drain.
15. Reliez les deux flexibles AF au raccord en T. NB: étant donné que chaque pays dispose de raccords rapides différents, la livraison ne comprend pas de raccords rapides. Faites usage des modèles utilisés dans votre pays.
16. Vérifiez que tous les boulons et écrous soient serrés correctement.
17. Fixez le tracteur à la machine.
18. Si la taille de la cheville du tracteur est différente, vous pouvez remplacer la bague AE.
19. Réglez la machine en position verticale avec les tiges supérieures AC.
20. Soulevez la machine au moyen de la pression hydraulique du tracteur et contrôlez le système hydraulique.
21. Faites descendre et monter la machine 10 fois, de sorte à évacuer l'air du système hydraulique.
22. Assemblez la longue prise de force. Vérifiez la longueur en vous basant sur le paragraphe 4.1.

## **15.0.2. QUELQUES DIRECTIVES RELATIVES À L'UTILISATION DU TRAIN DE ROUES**

Si la machine dispose d'un train de roues hydraulique, faites attention aux points suivants:

- La machine n'est pas équipée de freins. L'utilisation sur route est limitée à une vitesse de 25 km/h.
- Respectez la législation nationale relativement à l'utilisation sur les voies publiques.
- Lorsque la machine est en marche, laissez les roues reposer sur le sol. Il est nécessaire d'utiliser sur le tracteur une soupape hydraulique à passage libre.
- Gonflage des pneus: entre 1,0 et 2,0 bars (14-28 PSI). NB: pour 1,0 bar, la vitesse maximale de transport est de 16 km/h.
- La pression hydraulique maximale du système est de 175 bars (2400 PSI).
- Ne désaccouplez jamais les flexibles du tracteur lorsque la machine est soulevée. Avant de désaccoupler les flexibles, vérifiez toujours que la machine repose solidement sur le sol; les supports de rouleau arrière doivent être en position de blocage et la pression d'huile réduite (voir également le paragraphe 11.0.)
- En cas de modification de la profondeur de travail, réglez toujours la machine à 90 degrés au moyen des tiges supérieures.
- Vérifiez régulièrement les boulons et les écrous.
- Lorsque la machine est soulevée, attention aux virages: la prise de force peut s'endommager.
- Pendant les opérations, allez toujours en ligne droite; les virages ne sont pas autorisés.

## **15.1 OPTIONS, POINTES**

Les pointes sont essentiels au fonctionnement correct de la machine. Il existe différents types de poinçons pour cette machine; pour obtenir une vue d'ensemble, reportez-vous aux pages consacrées aux pièces détachées. D'une manière générale, les pointes peuvent être répartis en deux catégories: pointes massives et pointes creuses. Nous vous conseillons de n'utiliser que des pointes d'origine, étant donné qu'ils sont adaptés à la machine.

La figure 11 représente les différentes combinaisons de pointes. Les supports disposent d'orifices de 5 x 12 mm ( $\frac{1}{2}$ " ) et de 2 x 24 mm (1" ) pour la fixation des pointes. Le boulon de verrouillage A peut être serré à 40 Nm et le boulon de verrouillage B à 70 Nm. Si les pointes dépassent des supports, meulez-les.

### 15.1.1. POINTES MASSIVES

Les pointes massives servent à ouvrir la couche dure du sol. Le réglage de l'angle des pointes (voir le paragraphe 6.0.) détermine le mouvement dans le sol. Celle-ci augmente si l'angle passe de 90 à 75 degrés. Avec un angle de 90 degrés, les pointes ne bougent pratiquement pas dans le sol.

Si les pointes sont neuves, ils risquent d'endommager le gazon, tout spécialement si les racines sont petites. Nettoyez tout d'abord les pointes à la main ou utilisez la machine pendant 10 minutes sur une surface plus rugueuse.

Si les racines sont petites, n'essayez pas d'ouvrir le sol à une profondeur plus élevée que la longueur des racines. Modifiez la profondeur de travail de telle sorte que la profondeur de piquage soit supérieure d'environ 75 mm à la longueur des racines. Cela permettra aux racines de bien pousser.

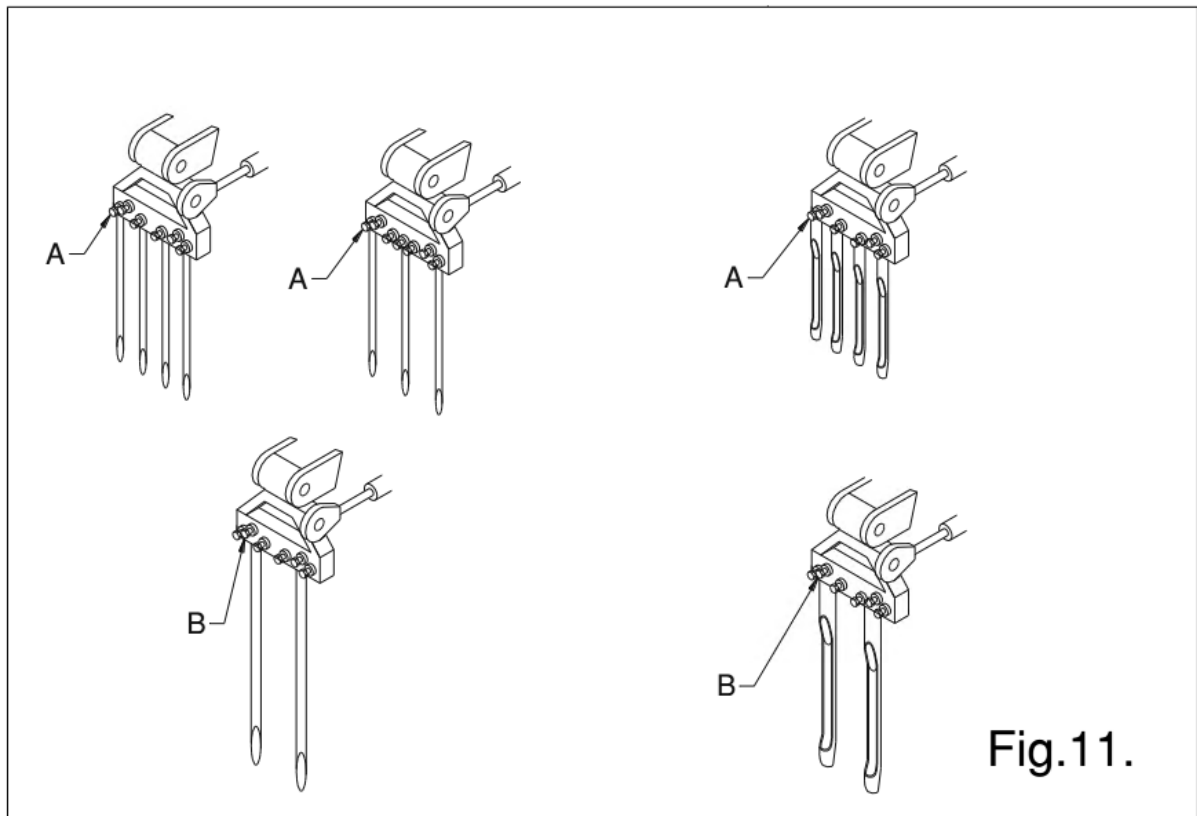


Fig.11.

La fois suivante, piquez plus en profondeur. En procédant de la sorte, vous parviendrez à éviter les endommagements du gazon et assurerez une croissance saine des racines.

Nous vous conseillons d'utiliser les pointes massives avec la pointe acérée dirigée vers le rouleau avant. De cette manière, vous ferez en sorte que les pointes se déplacent de manière optimale dans le sol. Par contre, si le gazon n'a pas encore bien poussé, nous vous conseillons d'utiliser les pointes massives avec la pointe acérée dirigée vers le rouleau arrière.

Il ne faut pas bloquer le rouleau arrière.

Utilisez toujours des pointes d'une épaisseur et d'une longueur égales. Si les pointes sont pliées, remplacez-les immédiatement. Dans le cas contraire, la machine risque de perdre sa stabilité.

N'utilisez pas de pointes plus épaisses et/ou plus longues que ceux que nous fournissons.

Pour un piquage plus à la surface, vous pouvez utiliser des pointes plus courtes (usées). Soyez attentif au fait que la profondeur de travail indiquée sur l'autocollant est relative à la longueur maximale des pointes.

Si des trous ovales se forment, cela signifie que la couche supérieure du gazon est molle et que la couche inférieure est dure. Utilisez des pointes plus minces ou attendez que la couche supérieure ait séché.

S'il est nécessaire d'appliquer une fumure en surface, réalisez cette opération avant d'utiliser la machine Verti-Drain.

Si le sol est difficile à piquer, commencez par l'arroser puis utilisez des pointes plus minces et plus courts ou modifiez la profondeur de travail. Sinon, la machine va s'endommager. En cas d'utilisation de grands pointes, les supports peuvent se déséquilibrer. Dans ce cas, réduisez immédiatement la vitesse de la prise de force; en effet, des endommagements risquent de se produire si les pointes heurtent le rouleau arrière.

### **15.1.2 POINTES CREUSES**

Les pointes creuses permettent de mélanger le sol. Différentes tailles sont disponibles, reportez-vous à ce sujet aux pages consacrées aux pièces détachées. Il faut que l'ouverture des pointes soit dirigée vers l'arrière de la machine.

Pour les pointes creuses, il est important que l'angle des pointes soit réglé à 90 degrés. Le mouvement des pointes dans le sol sera ainsi minimal et vous pourrez obtenir un trou bien formé et totalement dégagé. Les pointes risquent de se casser s'ils bougent dans le sol.

S'il est nécessaire d'appliquer une fumure en surface, utilisez d'abord la machine Verti-Drain, enlevez les noyaux et répandez le sable.

Si le piquage avec les pointes creuses produit beaucoup de saleté, réduisez le régime ou commencez par irriguer. La saleté peut entraîner l'usure de votre machine.

En cas d'endommagement du gazon, utilisez tout d'abord des pointes massives afin d'obtenir des racines saines ou modifiez la profondeur de travail. Il est possible de soulever le rouleau arrière et de le bloquer au moyen de la goupille de verrouillage, de telle sorte que les noyaux ne soient pas écrasés. Par contre, si la machine manque de stabilité et que le rouleau arrière commence à vibrer, il est préférable de maintenir le rouleau arrière sur le sol.

Si les pointes creuses se bloquent, cela signifie que le sol est (très) compact; utilisez tout d'abord des pointes massives afin d'ouvrir le sol. L'arrosage du sol ou la modification de la profondeur de travail peut également constituer une solution.



### 15.1.3 KIT DE RESORT AUXILIAIRE

Dans certains cas, une plus grande précontrainte est souhaitée sur les ressorts de la tige de tension. Le kit complet du ressort par tige de tension possède le numéro de pièce 211.752.004.. Pour le modèle 7516 (H) vous avez besoin de 6 kits, pour le modèle 7521 (H) 8 et pour le modèle 7526 (H) 10 kits.

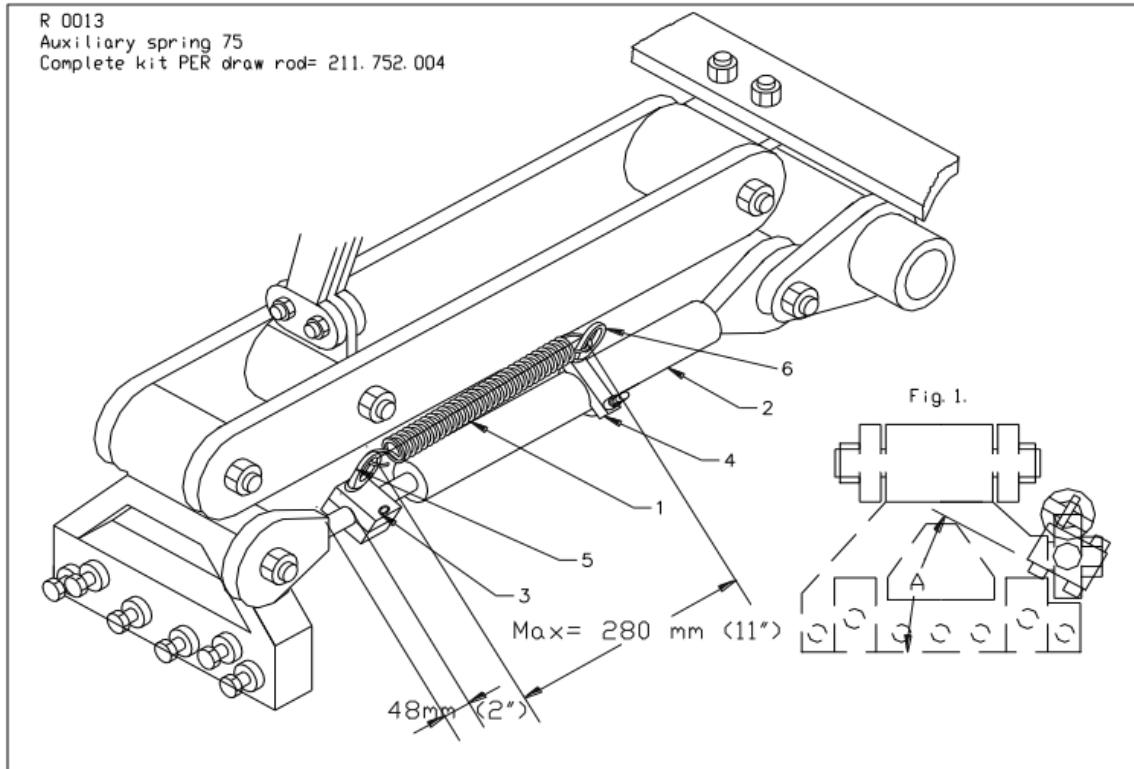


Fig.12  
INSTRUCTIONS DE MONTAGE

Le ressort 1 doit être exactement au-dessus de l'assemblage 2 de la tige de tension, voir Fig.12. Cela peut être obtenu par l'angle A des deux pinces 3 et 4.

Commencez par assembler la pince 3 à une distance de 48 mm (2") de l'extrémité de la tête de la tige de tension. Cela est un point critique, sinon le support de dents ne peut plus être retourné. Ensuite, l'autre pince 4 peut être mise en place à une distance **maximum** de 280 mm (11") de la pince 3. Si la distance est supérieure (mesurée lorsque la tige de tension est en position neutre), les ressorts et autres composants peuvent être endommagés.

**Faites très attention à placer les ressorts sur les écrous à oeil (5/6), parce que le ressort doit être étiré, ce qui peut être dangereux.**

- @ Il est important de régler tous les ressorts à la même précontrainte sur la machine. La tension peut être réduite en diminuant la longueur de 280 mm. Le ressort peut également être retiré.
- @ Le support de dent peut être retourné vers le haut, lorsque l'assemblage est bien fait. Vérifiez si les ressorts ou les écrous à oeil heurtent quelque chose après l'installation.
- @ Lorsque les ressorts auxiliaires sont assemblés, la capacité peut augmenter, mais vous devrez toujours faire attention à la marche en sur régime de la machine. Comme pour les autres Verti-Drains possédant un rouleau arrière, les dents peuvent se retourner vers le rouleau et le heurter pour différentes raisons.
- @ Lorsqu'une force trop importante du ressort est appliquée sur les dents (en particulier en combinaison avec le 12 mm (½")), vous pouvez détruire le bord du trou puisque le ressort tire fortement au moment où les dents quittent le sol. Une force de ressort supplémentaire n'est pas conseillée pour de telles applications.

### 15.1.4 KIT D'EXTENSION DU ROULEAU ARRIÈRE

Le kit 211.752.002 peut être monté sur les supports du rouleau arrière et permet au rouleau de s'éloigner des parties mobiles à l'intérieur de la machine.

Puisque le rouleau arrière est éloigné de la machine, vous devrez faire spécialement attention à bien secouer le rouleau arrière dans des circonstances difficiles. Si vous le secouez pendant trop longtemps, les racleurs à l'extrémité du rouleau arrière peuvent se casser ainsi que les supports du rouleau.

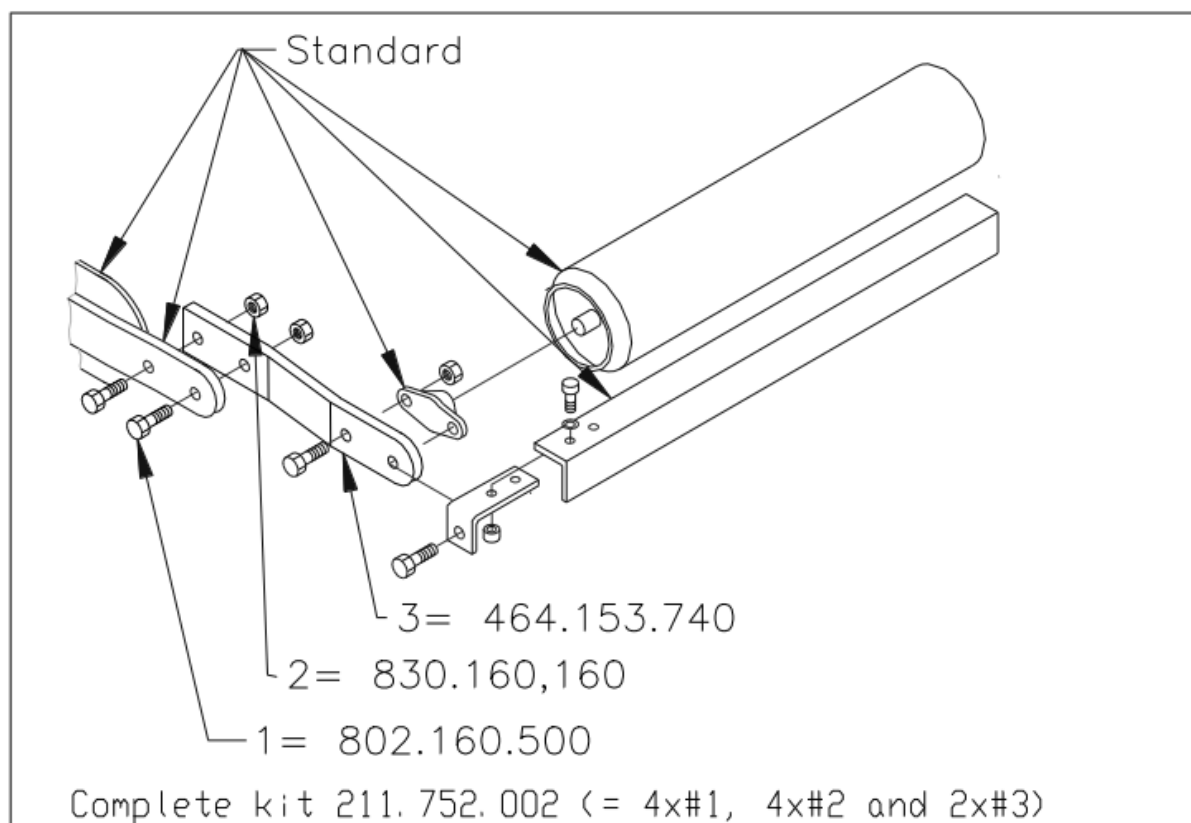


Fig.13

Assemblez le kit de la façon indiquée ci-dessus. Serrez tous les boulons et les écrous.

**Ce kit ne peut être utilisé sur les modèles 75 avec un kit de roues assemblées (les modèles H).**