

VERTI-DRAIN 7416



Översättning av de ursprungliga arbetsinstruktionerna



2201 Swedish 911.120.441 ZW

EU – FÖRKLARING OM KONFORMITET



Vi,

Redexim Handel- en Exploitatie Maatschappij B.V.

Kwekerijweg 8

3709 JA Zeist, The Netherlands

förklara att denna "EU - FÖRKLARING OM KONFORMITET" utfärdas under vårt ensamma ansvar och tillhör följande produkt:

VERTI-DRAIN® MED MASKINNUMMER ANGIVET PÅ MASKINEN OCH I DENNA MANUAL.

till vilken denna försäkran är hänförlig, rättar sig efter bestämmelserna i:

2006/42/EC Machinery Directive

och med standarderna:

- **ISO 12100-1:2010** Safety of machinery - General principles for design - Risk assessment and risk reduction
- **ISO 13857:2019** Safety of machinery - Safety distances to prevent hazard zones being reached by upper and lower limbs
- **ISO 4254-1:2015** Agricultural machinery - Safety - Part 1: General requirements
- **ISO 4254-5:2018** Agricultural machinery - Safety - Part 5: Power-driven soil-working machines

Zeist, 03-01-2022

A handwritten signature in blue ink, appearing to be 'C.H.G. de Bree', written over a horizontal line.

C.H.G. de Bree

Redexim Handel- en Exploitatie Maatschappij B.V.

UK – FÖRKLARING OM KONFORMITET



Vi,

Redexim Handel- en Exploitatie Maatschappij B.V.

Kwekerijweg 8

3709 JA Zeist, The Netherlands

förklara att denna "UK - FÖRKLARING OM KONFORMITET" utfärdas under vårt ensamma ansvar och tillhör följande produkt:

VERTI-DRAIN® MED MASKINNUMMER ANGIVET PÅ MASKINEN OCH I DENNA MANUAL,

till vilken denna försäkran är hänförlig, rättar sig efter bestämmelserna i:

S.I. 2008 No. 1597 HEALTH AND SAFETY The Supply of Machinery (Safety) Regulations 2008

och med standarderna:

- **ISO 12100-1:2010** Safety of machinery - General principles for design - Risk assessment and risk reduction
- **ISO 13857:2019** Safety of machinery - Safety distances to prevent hazard zones being reached by upper and lower limbs
- **ISO 4254-1:2015** Agricultural machinery - Safety - Part 1: General requirements
- **ISO 4254-5:2018** Agricultural machinery - Safety - Part 5: Power-driven soil-working machines

Zeist, 03-01-2022

A handwritten signature in blue ink, appearing to read 'C.H.G. de Bree'.

C.H.G. de Bree

Redexim Handel- en Exploitatie Maatschappij B.V.

FORORD

Vi önskar Dig lycka till med VERTI-DRAIN-köpet. För en säker och långvarig användning av denna VERTI-DRAIN är det nödvändigt att läsa och förstå denna bruksanvisning. Om man inte förstår innehållet kan man inte arbeta säkert med denna maskin.

VERTI-DRAIN-maskinen är ingen självständigt arbetande maskin. Det är varje förbrukares ansvar att använda den riktiga traktorn. Varje förbrukares måste också kontrollera kombinationen traktor/

VERTI-DRAIN när det gäller säkerhetsaspekter såsom ljudnivå, användningsinstruktioner och riskanalys.

VERTI-DRAIN-maskinen är enbart avsedd för gräsmattor eller områden där gräs skulle kunna växa.

På nästa sida tas först de allmänna säkerhetsinstruktionerna upp. Var och en som använder maskinen måste känna till och kunna tillämpa dessa. Därefter har ett registreringskort tagits med, som bör skickas tillbaka för att man senare ska kunna göra anspråk. I denna bruksanvisning ges många instruktioner, som är numrerade i ordningsföljd. Man bör gå tukt väga enligt denna ordningsföljd. Om en anges, hänvisas till säkerhetsinstruktioner. Om en @ används, betyder detta ett tips och/eller en anteckning.

All information och tekniska specifikationer som tillhandahålls vid tillfället när detta dokument publiceras är de senaste. Designspecifikationer kan ändras utan att det meddelas.

Detta dokument är en översättning av de ursprungliga arbetsinstruktionerna.

Vid förfrågan så är de ursprungliga arbetsinstruktionerna tillgängliga på Holländska.

GARANTIVILLKOR

ALLA VERTI-DRAIN-PRODUKTER LEVERERAS MED GARANTI MOT MATERIAL-DEFEKTER I MATERIAL.

DENNA GARANTI GÄLLER UNDER EN PERIOD PÅ 12 MÅNADER FRÅN OCH MED INKÖPSDATUMET.

VERTI-DRAIN-GARANTIER HAR UNDERSTÄLLTS AV "GENERAL CONDITIONS FOR SUPPLY OF PLANT AND MACHINERY FOR EXPORT, NUMER 188", SOM HAR UTFÄRDATS PÅ FÖREBUD AV UNITED NATIONS ECONOMIC COMMISSION FOR EUROPE.

REGISTRERINGSKORT

Kopiera för ditt eget arkiv uppgifterna från registeringskortet till nedanstående tabell.

| | |
|-------------------------|--|
| Serie nr. maskin | |
| Namn och adress köparer | |
| Säljare | |
| Remarks | |

SÄKERHETSINSTRUKTIONER

- 1 Använd alltid VERTI-DRAIN-maskinen med den **rätta traktorn** som beskrivits i de tekniska uppgifterna
- 2 Användaren är ansvarig för en **säker TRAKTOR/VERTI-DRAIN-kombination**. Allt **detta måste testas** på ljud, säkerhet, risk och användningskomfort. Även användningsinstruktioner bör utformas.
- 3 VERTI-DRAIN-maskinen är enbart **avsedd för gräsmattor**.
- 4 **Varje användare** av VERTI-DRAIN-maskinen **måste känna till bruksanvisningens innehåll**.
- 5 **Inspektera området där VERTI-DRAIN-maskinen ska användas**. Avlägsna lösa hinder, undvik ojämnheter.
- 6 **Gå ALDRIG ifrån traktorn** om motorn fortfarande är i gång.
- 7 Håll andra personer på **minimalt 4 meters avstånd** från VERTI-DRAIN-maskinen.
- 8 **Var riktigt klädd**. Ha på stadiga skor med ståltåskydd, ett par långbyxor, långt hår ska sättas upp och inga lösa klädesplagg bör finnas.
- 9 **Forcera aldrig VERTI-DRAIN-maskinen**. Ett tydligt tecken på att man forcerar maskinen är att den främre rullen studsar upp från marken och att maskinen verkar ostadig att hantera.
- 10 **Kontrollera en gång i veckan** på lösa bultar/muttrar i VERTI-DRAIN-maskinen.
- 11 **Om skyddskåpor och självhäftande säkerhetsetiketter saknas, får VERTI-DRAIN-maskinen inte användas**.
- 12 **Kryp ALDRIG under VERTI-DRAIN-maskinen**, om nödvändigt vält VERTI-DRAIN-maskinen.
- 13 Vid underhåll, justering och reparationer **slås alltid traktormotorn av, grenaxeln kopplas** bort, VERTI-DRAIN-maskinen stämplas upp och säkras mot iväggkörning/skjutande.
- 14 **Använd uteslutande originella VERTI-DRAIN-tillbehör/pluggar** med hänsyn till maskinens säkerhet.
- 15 Använd inte VERTI-DRAIN-maskinen vid mörker, vid hårt regn/storm, frost och vid backar som lutar mer än 20°.
- 16 **Läs** också instruktionerna **för användning och underhåll av grenaxeln i förväg**. Denna komponent har ett eget varumärke.
- 17 Se till att ha en översikt på reparationer.
- 18 Vid en eventuell ändring på maskinen, **förfaller CE-markering** och måste användaren/säljaren på nytt själv begära certifikat.

INNEHÅLLSFÖRTECKNING

| | | |
|--------|---|----|
| | EU – FÖRKLARING OM KONFORMITET | 2 |
| | UK – FÖRKLARING OM KONFORMITET | 3 |
| | Förord | 4 |
| | Garantivillkor | 4 |
| | Registreringskort | 4 |
| | Säkerhetsföreskrifter | 5 |
| 1.0 | Tekniska data | 7 |
| 2.0 | Första iordningställandet, lyfta maskinen från pallen | 8 |
| 3.0 | Säkerhetsmärkning | 9 |
| 4.0 | Kraftöverföringsaxelns | 10 |
| 4.1 | Kraftöverföringsaxelns längd | 10 |
| 4.2 | Användning av kraftöverföringen | 11 |
| 5.0 | Justering arbetsdjup | 11 |
| 6.0 | Justering av pinnvinkeln | 12 |
| 7.0 | Körhastighet | 12 |
| 8.0 | Startprocedur | 13 |
| 9.0 | Användning av Verti-Drain | 15 |
| 10.0 | Transport av Verti-Drain | 15 |
| 11.0 | Löskoppling av Verti-Drain | 15 |
| 12.0 | Problemanalys | 16 |
| 13.0 | Underhåll | 17 |
| 14.0 | Teknisk information | 18 |
| 14.1 | Vridmotstånd | 19 |
| 14.2 | Vevaxeln | 19 |
| 14.2.1 | Byte oljepackning | 19 |
| 14.2.2 | Byta en vevaxel med bärlager | 20 |
| 14.2.3 | Avspänning vevaxel | 20 |
| 14.3 | Justering av element | 20 |
| 15.0 | Optioner, Kärnfångare | 21 |
| 15.1 | Optioner, Gräsnedhållarsats | 23 |
| 15.2 | Optioner, Pinnar | 24 |
| 15.2.1 | Solida pinnar | 24 |
| 15.2.2 | Ihåliga pinnar | 25 |
| 15.3 | Optioner, Nålpinnar | 26 |

1.0 TEKNISKA DATA

| | |
|---|---|
| <u>Model</u> | <u>7416</u> |
| Arbetsbredd | 1.60 m (63") |
| Arbetsdjup | Till 350 mm (14") |
| Traktor hastighet mätt vid 500 varv/min på grenaxel | |
| Hålavstånd 65 mm (2-1/2") | Till 0.85 km/timme (0.55 mph) |
| Hålavstånd 130 mm (5") | Till 1.75 km/timme (1.10 mph) |
| Hålavstånd 195 mm (7-1/2") | Till 2.50 km/timme (1.56 mph) |
| Grenaxel varvtal (max.): | Till 500 varv/min |
| Vikt | 890 Kg (1958 lbs) |
| Hålavstånd i sidled mellan hålen | 130 mm (5") @ 18 mm (3/4") holes 65mm (2.5")@ 12 mm (1/2") holes |
| Hålavstånd i körriktning | 25 – 195 mm (1 – 7-1/2") |
| Hålavstånd i körriktning | 35 HP motor, minimal lyftkapacitet 1050 Kg (2310 lbs) |
| Kapacitet (max) | |
| Hålavstånd 65 mm (2-1/2") | Upptill 1360 m ² /timme (12300 sq ft/h) |
| Hålavstånd 130mm (5 ") | Upptill 2800 m ² /timme (25500 sq.ft/h) |
| Hålavstånd 165mm (6-1/2") | Upptill 4200 m ² /timme (38000 sq.ft/h) |
| Transportmått | 1700 x 1000 x 1700 mm (68"x 40"x 68") |
| Maximal skiftpluggmått | Massivt 24 x 250 mm (1"x 14") Inhåligt 32 x 300 mm (1-1/4"x 12") |
| Slirkopplingen inställning grenaxel | Maximalt 800 Nm. (70800 lb.inch.) |
| Trepunktskoppling | 8090 (5 Ltr.) |
| Oljeväxellåda | Life time grease EP 00 |
| Smörjfett | EP 2 |
| Standarddelar | Uppsättningar solida pinnar 18/300 (3/4"x 12) med adaptrar Fråme och bakre rulle 3-växlad växellåda Verktyslåda med kombinationsverktyg |

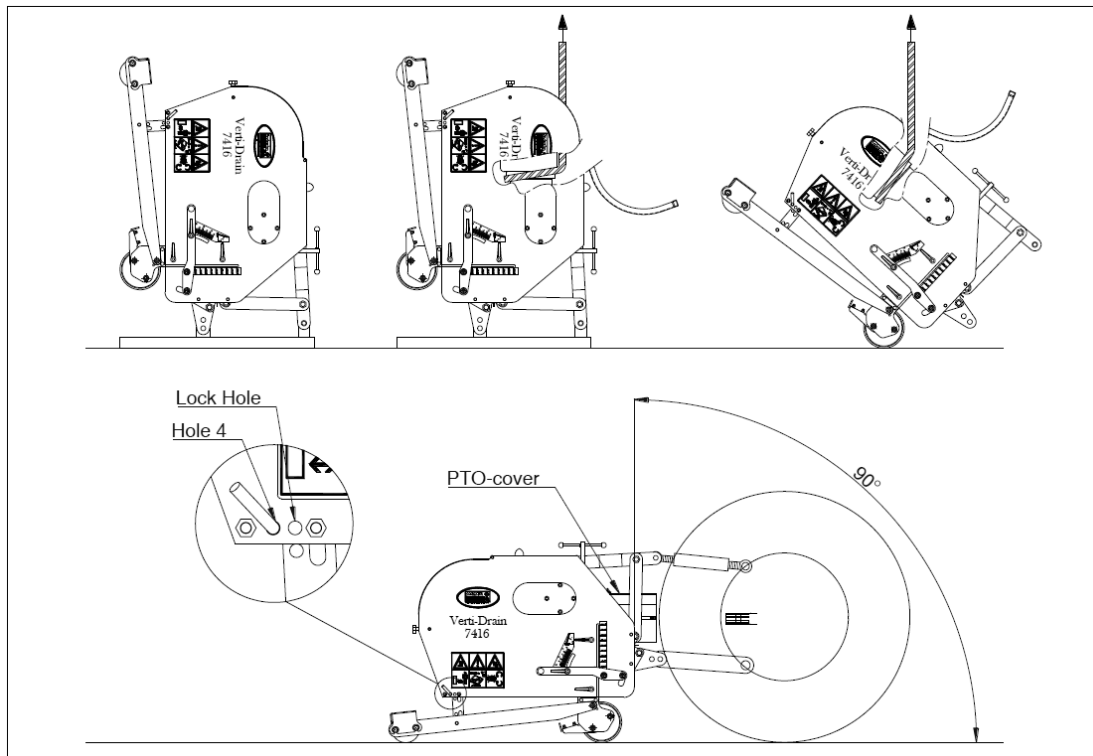


Fig. 1

2.0 IORDNINGSTÄLLA FÖR ANVÄNDNING, LYFTA MASKINEN FRÅN LASTPALLEN

Maskinen är placerad vertikalt på lastpallen. För att ta bort lastpallen och ställa maskinen horisontellt på marken, utför följande steg (se bild 1):

1. Öppna den bakre luckan.
2. Koppla en vajer till lyftpunkten.
* kontrollera att vajern och kranen/gaffeltrucken klarar minst 2000 Kg. (5000 lbs)
3. Lyft maskinen och lastpallen 50 mm (2 tum) över marken.
4. Ta bort lastpallen genom att skjuta den över 3-punktskopplingens nedre bultar.
* Kryp inte under maskinen.
5. Sänk maskinen försiktigt tills 3-punktskopplingens nedre delar kommer i kontakt med marken.
6. Sänk maskinen ytterligare så att den kan rotera på den främre rullen.
7. Sänk försiktigt maskinen tills den står på den främre och den bakre rullen.
8. Montera den medföljande grenaxelkåpan.
9. Koppla maskinen till en traktor.
* Använd en lämplig traktor, se specifikationerna.
10. Lyft maskinen från marken.
11. Ta bort den bakre rullens låssprintar. Sätt sprintar i hål 4.
12. Sänk ner maskinen på marken och justera vinkeln till 90 grader med toppstången.
@ denna vinkel är mycket viktig, se nedan.
13. Justera traktorns stabilisatorer för lyftarmarna så att rörelser i sidled begränsas till ca 100 mm(4 tum).
14. Fäst spaken för justering av pinnarnas vinkel på maskinen (levereras i en låda tillsammans med pinnarna).
15. Sätt ihop pinnarna. Applicera lite fett på axeln.
16. Kraftöverföringsaxelns (PTO) längd, se 3.1.
17. När maskinen lastpallens tas, ta bort den övre kontakten på växellådan och ersätta den med den medföljande ventilationslucka.

3.0 SÄKERHETSMÄRKNING

Säkerhetsetiketter finns på bägge sidor av maskinen. Dessa säkerhetsetiketter måste alltid vara klart synliga och läsbara och måste ersättas om de skadas. (Fig. 2)

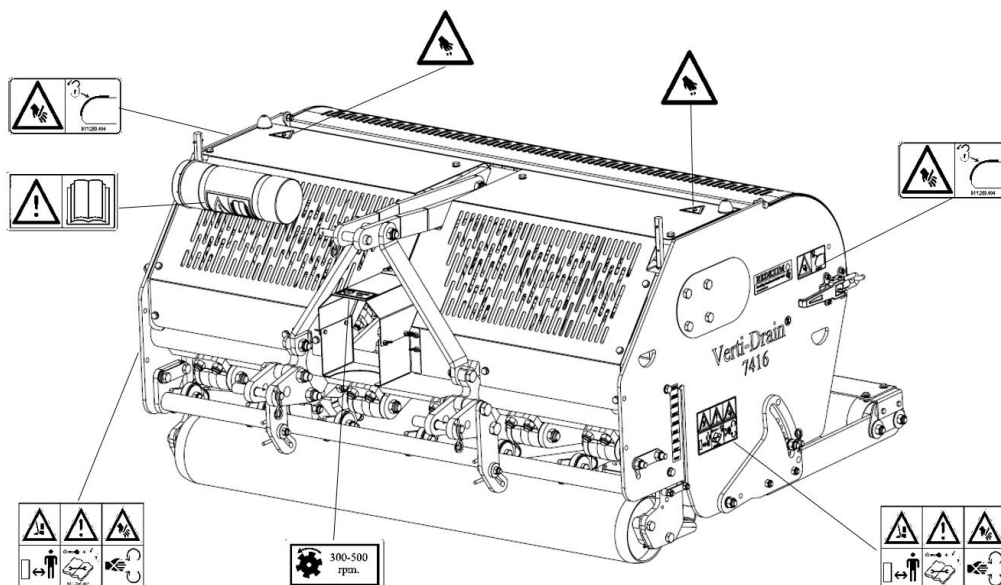


Fig. 2

| | |
|---------------------------|---|
| <p>911.280.402</p> | <ul style="list-style-type: none"> - Stäng ALLTID av dragfordonets motor och PTO:n vid underhåll, ändringar och reparationer. Säkra sammansättningen mot att köra iväg / glidning. - Håll ett avstånd om minst 4 meter när maskinen är i bruk, undantaget användaren som sitter i dragfordonet. - Under manövreringen av maskinen får INGA individer befinna sig i riskområdet kring maskinen eftersom det finns risk för personskada från rörliga delar |
| <p>900.280.402</p> | <ul style="list-style-type: none"> - Maskin användare måste noggrant ha läst användarhandboken innan maskinen får användas. |
| <p>900.280.404</p> | <ul style="list-style-type: none"> - Se till att inte klämma några kroppsdelar när du öppnar det bakre höljet. |
| <p>900.260.420</p> | <ul style="list-style-type: none"> - Maskinens säkra arbetsområde är upp till maximalt 500 RPM PTO varvtal. |
| <p>911.280.404</p> | <ul style="list-style-type: none"> - Il coperchio posteriore deve sempre essere chiuso e intatto durante il funzionamento della macchina. |

4.0 KRAFTÖVERFÖRINGENSAXELN

Kraftöverföringsaxeln (PTO) är en mycket viktig del. Den driver maskinen från traktorn och säkerställer säker användning när den installeras och underhålles på ett korrekt sätt. Kraftöverföringsaxeln har en egen CE-certifiering. Läs bruksanvisningen för kraftöverföringsaxeln vilken är fäst på själva axeln.

För specifika justeringar, se detaljerna på kraftuttagsidan i delboken. Överskrid inte de angivna värdena. Detta kan leda till en osäker situation och överbelasta maskinen, vilket kan leda till skador.

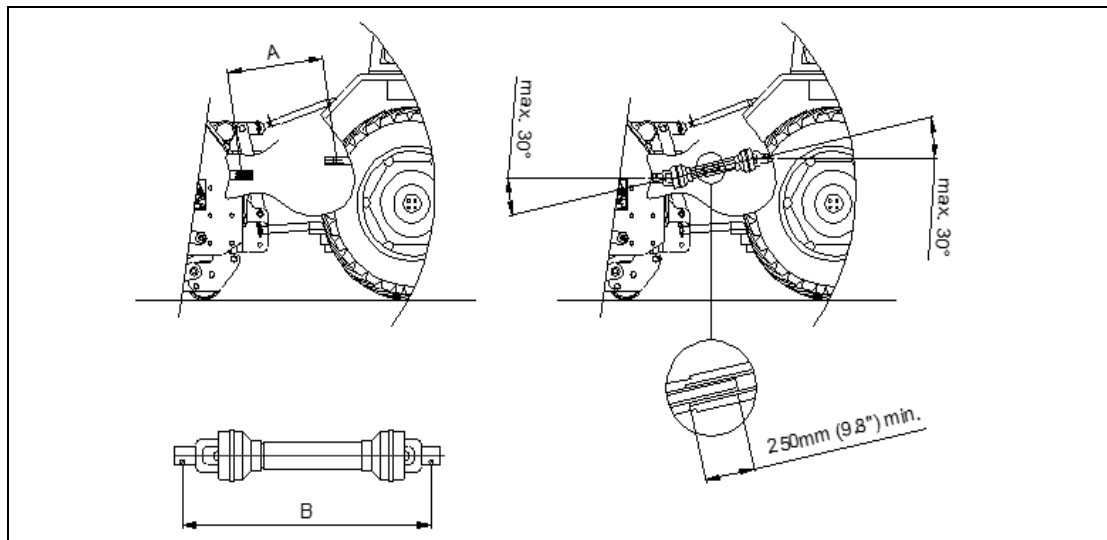


Fig. 2

4.1 KRAFTÖVERFÖRINGENSAXELNS LÄNGD

Kraftöverföringsaxelns längd är mycket viktig. När den är för lång kan traktorns och/eller VERTI-DRAINS transmission skadas. Om rörens överlappande längd blir kortare än 250 mm (9,8 tum) kan kraftöverföringen skadas.

*** Längden ändras när maskinen lyfts eller om man använder en annan traktor.**

För att anpassa kraftöverföringsaxelns längd till en viss traktor. Utför följande steg (se bild 3):

1. Mät avståndet, A, mellan traktorns kraftuttag och VERTI-DRAINS kraftöverföringskoppling, från spår till spår, när maskinen står på marken i rätt vinkel och kopplad till traktorn.
2. Mät kraftöverföringsaxelns längd, B, i sitt kortaste läge från låssprint till låsbult.
3. Dela kraftöverföringsaxeln i två delar och ta bort säkerhetskåporna från båda ändarna.
4. Båda rören och säkerhetskåpornas ändar måste kortas : $(B - A) + 125 \text{ mm (4,9 tum)}$.
5. Avgrada alla delar, applicera lite fett och sätt ihop delarna.
6. Montera kraftöverföringsaxelns slirkoppling på VERTI-DRAIN-transmissionen.

*** Vridmomentet för låsbulten ska vara 80 Nm och det måste kontrolleras var 40:e timme.**

7. Koppla kraftöverföringsaxelns andra ände till traktorns kraftuttag.
8. Kontrollera rörens överlappning.

***Använd aldrig maskinen med en skadad säkerhetskåpa på kraftöverföringen. Byt först ut kåpan.**

4.2 ANVÄNDNING AV KRAFTÖVERFÖRINGEN

För korrekt användning av kraftöverföringen måste följande kontrolleras:

1. Vid användning får ledernas vinklar aldrig överstiga 30 grader.
2. Lederna måste hela tiden gå i linje med varandra.
3. Rörens överlappning måste alltid vara minst 250 mm (9,8 tum).
4. Använd aldrig maskinen med en skadad säkerhetskåpa på kraftöverföringen.
5. För smörjning, se avsnitt 13.0 Underhåll.

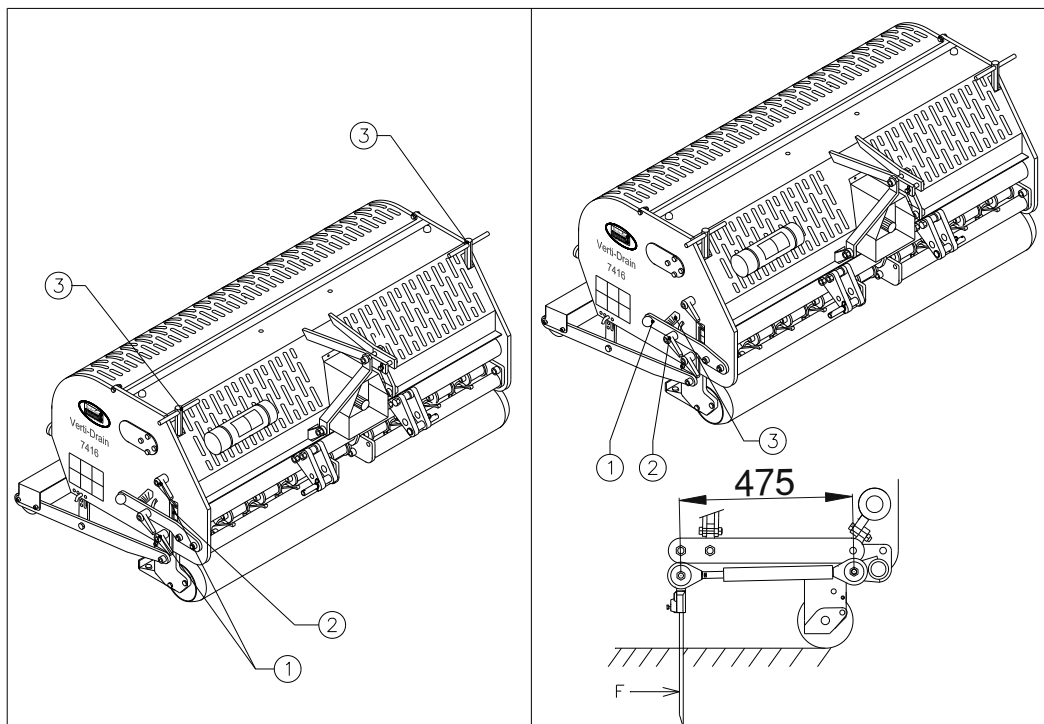


Fig. 3

Fig. 5

5.0 JUSTERING ARBETSDJUP

Arbetsdjupet kan justeras med maskinen i höjt läge, se fig. 4. Lossa klämhandtagen / bultar 1 på båda sidor av maskinen. Vrid sedan spindlarna 3 inåt eller utåt. Varje varv är 4 mm (0.160"). Dekalen (2) på maskinens sida visar djupinställningen. När du har nått rätt arbetsdjup drar du åt klämhandtagen / bultar 1 igen.

- @ Justera den ena sidan aldrig mer än 4 varv. Kompensera först den andra sidan innan du fortsätter.
- @ Värdena vid dekalerna gäller endast när 350 mm (13,8 tum) långa pinnar används. När man använder kortare pinnar måste man dra bort skillnaden till 350 mm (13,8 tum) från det faktiska dekalvärdet.
- @ Rengör och spreja spindelns smutsavstötande olja var 100:e timma, för att förhindra att smuts fastnar på muttern.

6.0 JUSTERING AV PINNVINKELN

Alla pinnarna kan ställas in samtidigt med 2 handtag 1, placerade på ömse sidor av maskinen, se fig. 5. Hög maskinen ovanför marken och lossa klämhandtaget / bult 2 på båda sidor av maskinen. Justera vinkeln genom att vrida handtaget 1. Vinkeln kan avläsas på dekalen 3. Drag sedan åt klämhandtaget / bult 2 igen.

- @ En vinkel på 90 grader ger knappast någon bändning. Detta är nödvändigt vid ihåliga pinnar och rekommende ras vid "needle"-pinnar.
- @ Från 90 till 65 grader ger mer bändning. Detta rekommenderas vid massiva pinnar och är beroende på markens beskaffenhet, pinnarnas storlek och användarens önskemål.
- @ Vid 90 grader går pinnarna endast lodrätt i marken om maskinen är rätt installerad. Om detta inte har skett på rätt sätt, kan en kraft F uppstå, se fig. 5. Detta kan skada maskinen.
- @ Den färdigmonterade dragstångens längd ska vara 475.0 mm (18.7"), vilket kan ställas in med kalibreringsmellanlägggen, se reservdelssidan.

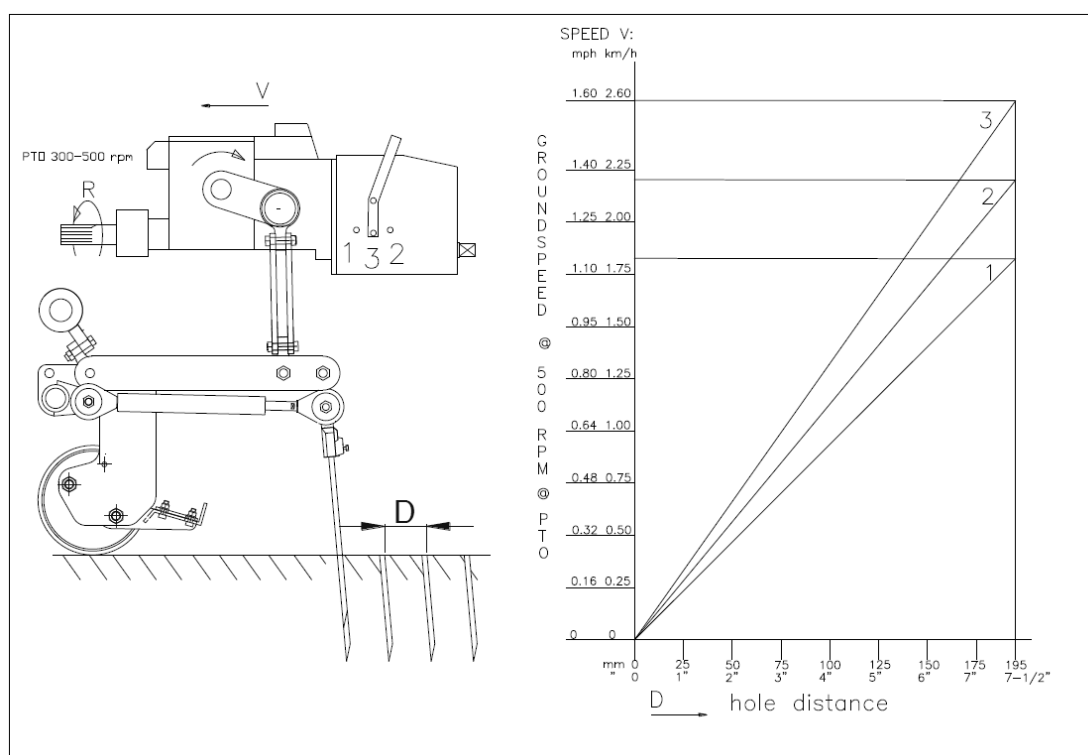


Fig. 6

7.0 KÖRHASTIGHET

Hålavståndet D, fig 6, i körriktningen är beroende på körhastigheten. VERTI-DRAIN kräver ingen krypväxel. Om användaren dock önskar ett litet hålavstånd, måste man kunna köra tillräckligt långsamt, vilket bestäms av traktorn.

Växelhuset har tre lägen, nämligen 1, 2 och 3. Reducera kraftuttaget till 400 r.p.m. i 3:e, skador kan uppstå.

Grenaxeln får ge en ingångshastighet R på högst 500 rpm. Om man kan vänta sig hårda föremål, måste denna hastighet sänkas.

Med grövre pinnar, anpassningar eller vid maximal pinnvinkel, kan pinnhållarna börja flyta i lyften. Även i detta fall måste varvtalet R sänkas så att pinnhållarna inte ger bakslag.

Tabellen i fig 6 återger förhållandet mellan körhastighet, växelhushets läge och hålavståndet. Om man känner till traktorns körhastighet vid 500 varv på grenaxeln, kan man beräkna hålavståndet för växelhushets olika lägen.

- @ Om din VERTI-DRAIN inte är rätt monterad bakom traktorn, se fig. 1., kan olika vinklar hos grenaxeln förorsaka vibrationer i maskinens drivsystem. Dessa skakningar kan skada både maskinen och hålen i marken.
 - @ Om det går trögt att lägga in en annan växel ska vevaxeln vridas något.
 - @ Om grenaxeln är avkortad på fel sätt, eller om man vill använda en annan traktor, kan detta ge extra belastning på växelhuset. Detta kan till slut även skada växelhuset eller påverka dess position. Skador kan uppstå.
- * Traktorns motor måste stängas av när växelhusets läge ändras.

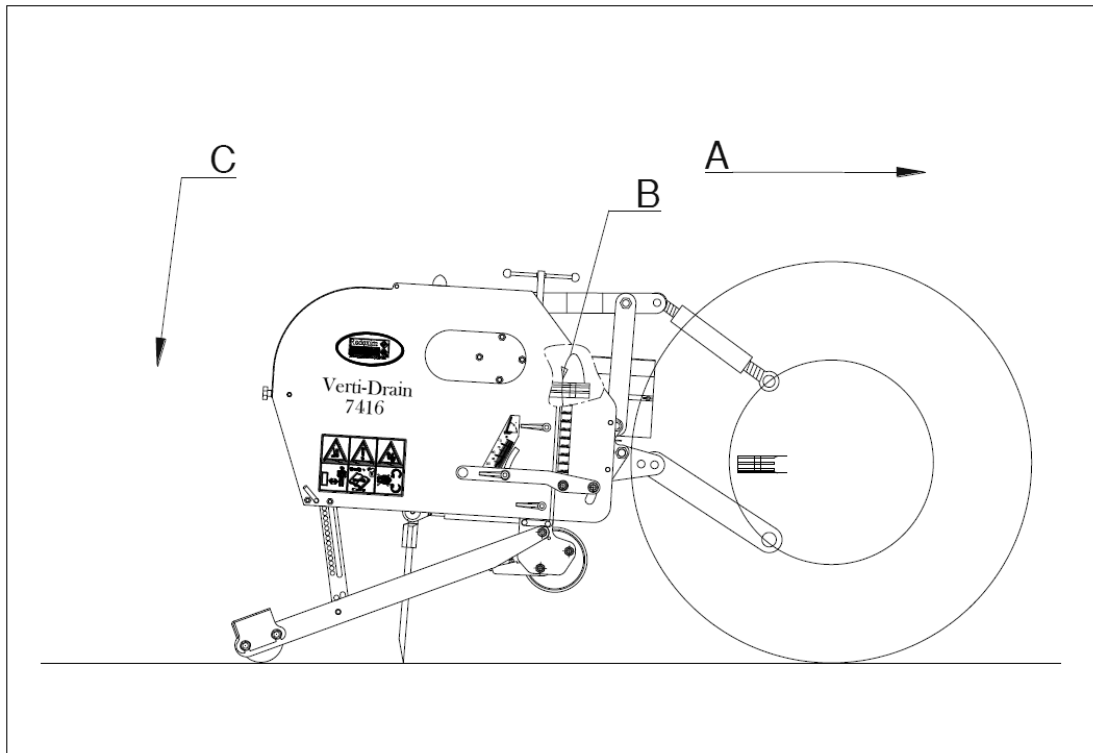


Fig. 7

8.0 STARTPROCEDUR

Startproceduren är MYCKET viktig. Om denna inte utförs enligt nedanstående beskrivning, kan det leda till allvarliga maskinskadorna.

Startproceduren går till så här, se fig. 7:

1. Kör till platsen där du vill starta.
2. Sänk maskinen tills de understa pinnarna nästan vidrör marken.
3. Ställ in traktorns motor på ca. 1200 rpm.
4. Sätt traktorn i rätt växel och kör framåt (A)
5. Koppla in grenaxeln (B)
6. Sänk maskinen, UNDER framåtkörning, FÖRSIKTIGT i marken medan den ROTERAR (C)
7. Öka grenaxelns varvtal till det tillåtna maximivärdet.

Maskinens stoppas så här:

1. Sänk motorns varvtal till ca. 1200 rpm.
2. Höj maskinen ur marken.
3. Frånkoppla grenaxeln så snart pinnarna är ur marken.
4. Höj maskinen vidare tills pinnarna är minst 120 mm ovanför marken.
5. Kör till följande plats börja på nytt enligt ovanstående beskrivning.

- @ Det är absolut nödvändigt att följa ovanstående procedurer. Om maskinen först sätts på marken, utan att grenaxeln roterar, kan detta leda till allvarlig maskinskada.
- @ Maskinen måste sänkas FÖRSIKTIGT.
- @ Var försiktig med backning.

Under arbetet måste framvalsens stödja stödjare stå stadigt på marken. . Om maskinen inte är stabil, måste man montera andra pinnar eller anpassa arbetsdjupet.

- @ Maskinen tar skada om otillräcklig stabilitet inte åtgärdas. Maskinen är INTE skyddad mot denna långvariga överbelastning.
- @ Backa ALDRIG medan pinnarna är i marken. eller nära marken
- @ Använd inte en hydraulisk toppstång.

9.0 ANVANDNING AV VERTI-DRAIN

Innan VERTI-DRAIN kan börja användas på en viss plats, måste det följande fastställas:

1. Finns det lösa föremål på fältet? Avlägsna först dessa.
2. Finns det sluttningar? Den maximala sluttningen för en VERTI-DRAIN är 20 grader. Kör alltid uppifrån nedåt.
3. Finns det kabel-/rörledning i marken? Tag i så fall reda på hur djupt de ligger och ställ in maskinens arbetsdjup på 60% av detta djup.
4. Finns det hårda föremål i marken? Använd i så fall VERTI-DRAIN med en låg grenaxelhastighet och anpassa arbetsjupet.
5. Föreligger risk för runtflygande föremål, t.ex. golfbollar, som kan avleda förarens uppmärksamhet? I så fall får VERTI-DRAIN inte användas.
6. Föreligger risk för att sjunka eller glida undan? I så fall måste bruk av VERTI-DRAIN uppskjutas.
7. Om marken är frusen eller mycket blöt, skjut upp arbetet tills omständigheterna är bättre.
8. Om marken är mycket sammanpressad, använd kortare, tunnare pinnar för att penetrera eller anpassa arbetsdjupet.

10.0 TRANSPORT AV VERTI-DRAIN

Den som använder är ansvarig för bogseringen av VERTI-DRAIN bakom traktor på allmän väg. Detta beror nämligen helt på traktorn. I terrängen gäller en maximum hastighet på

12 km/timme. Med hänsyn till vikten för VERTI-DRAIN kan en högre hastighet vara farlig för förare och de närvarande. Skada kan även uppstå på maskinen genom skakningar som kan förekomma vid högre hastigheter.

*** Minst 20% av traktorns vikt ska vila på framaxeln när maskinen är lyft.**

11.0 LÖSKOPPLING AV VERTI-DRAIN

Maskinen kan kopplas från traktorn på följande sätt:

1. Öppna den bakre huven.
2. Vrid vevaxeln tills de båda centrala pinnhållarna till höger/vänster om drevhuset står i sitt
3. Vrid alla pinnhållare uppåt.
4. Sätt maskinen med båda valsarna på ett fast underlag.
5. Blockera den bakre valsledaren med stiftet, se fig. 1.
6. Blockera den främre och bakre valsen så att de inte kan rulla undan.
7. Avlägsna tryckstången.
8. Lossa grenaxeln på traktorsidan.
9. Tag lös dragstångerna från VERTI-DRAIN.

*** Stäng av traktorns motor medan man går runt maskinen.**

*** Vid långvarig undanställning av maskinen bör pinnarna INTE fällas upp, i samband med stötdämparfjädrarnas livslängd.**

12.0 PROBLEEM ANALYSE

| | | |
|--|--|--|
| Maskinen vibrerar | Vevaxeln roterar oregelbundet Svåra förhållanden | Maskinen är inte i 90 graders vinkel. Olike ledvinklar för kraftöverföringsaxeln. Kraftöverföringens leder inte i linje. Anpassa arbetsdjupet. Använd kortare/tunnare pinnar. Om torrt, bevattna först. |
| Solida/ ihåliga pinnar böjs/ bryts av | Fel typ av pinnar Svåra förhållanden Slits ut snabbt | Byt till kortare pinnar. Använd först solida pinnar för att bryta upp jorden. Anpassa arbetsdjupet. Använd kortare/tunnare pinnar. Om torrt, bevattna först. Använd först solida pinnar för att bryta upp jorden. Justera pinnarnas vinklar. |
| Den främre rullen går inte stabilt på marken | Fel pinnar, för mycket motstånd Svåra förhållanden | Byt till pinnar med annan storlek. Anpassa arbetsdjupet. Använd pinnar med annan storlek. Anpassa arbetsdjupet. Om torrt, bevattna först. Dela upp jobbet. |
| Slitage på kraftöverföringen (PTO) | Slirkopplingen slirar ofta Rören spricker | Kontrollera inställningarna. Byt ut beläggningsplattorna. Rengör kopplingen invändigt. Kraftöverföringens vinklar för stora. Olika vinklar för kraftöverföringen. |
| Dragstängerna skadade | Böjda/ avbrutna | Maskinen är inte justerad till 90 grader. Mittstången böjd. Slitna lagerbussningar. Pinnarna gick i marken då maskinen backade. Felaktig lyfthöjd. |
| Grästorven skadas | Ovala hål Skador på grästorven | Marken är för blöt. Ändra pinnarnas vinklar. Minska hastigheten framåt. Anpassa arbetsdjupet. Använd tunnare pinnar. |
| Pinnarna slitter inte fast i pinnhållarna | Svåra förhållanden | Använd andra pinnar. Slipa till ett platt område på pinnarna. Justera pinnarnas vinkel. |

| | | |
|--------------------------|--|---|
| Problem med vevaxeln | Muttrat på storänden lossar | Lös vibrationsproblem, se ovan. Vevaxelns lager har havererat. Felaktigt monterad efter reparation. Ta bort, rengör, använd Loctite. |
| Denn bakre rullen skakar | Den bakre rullen är låst Den bakre rullen har lyfts upp för körning med inhåliga pinnar Svåra förhållanden | Lås upp. Ändra hastighet och kraftöverföringens varvtal. Låt rullen gå fritt på markne. Ändra maskininställningar. |

13.0 UNDERHÅLL

| | | |
|--|--|--|
| Leveransavsyning | Kontrollera bultar/muttrar. Koppla maskinen till traktor. Kör maskinen i 5 minuter. | Se anvisningar i denna handbok. Observera och lyssna. |
| Efter de första 20 arbetstimmar (ny eller efter reparation) | Smörj grenaxeln och valslagren. Kontrollera bultar/muttrar. Avsyna maskinen noga. | 4 pumptag varje EP 2 |
| Varje 100 arbetstimmar | Smörj granaxeln och valslagren. Kontrollera bultar/muttrar. Avsyna maskinen noga. Smörj spindlar för främre rullen. | 4 pumptag varje EP 2 |
| Varje 500 arbetstimmar: | Ersätta oljan i växellådan | Användning 80W90 (5 Ltr.) |

14.0 TEKNISK INFORMATON.

Verti-Drain är inte en komplicerad maskin. Några tekniska punkter kommer att förklaras. Om du fortfarande har frågor, kontakt återförsäljaren som kommer att hjälpa dig.

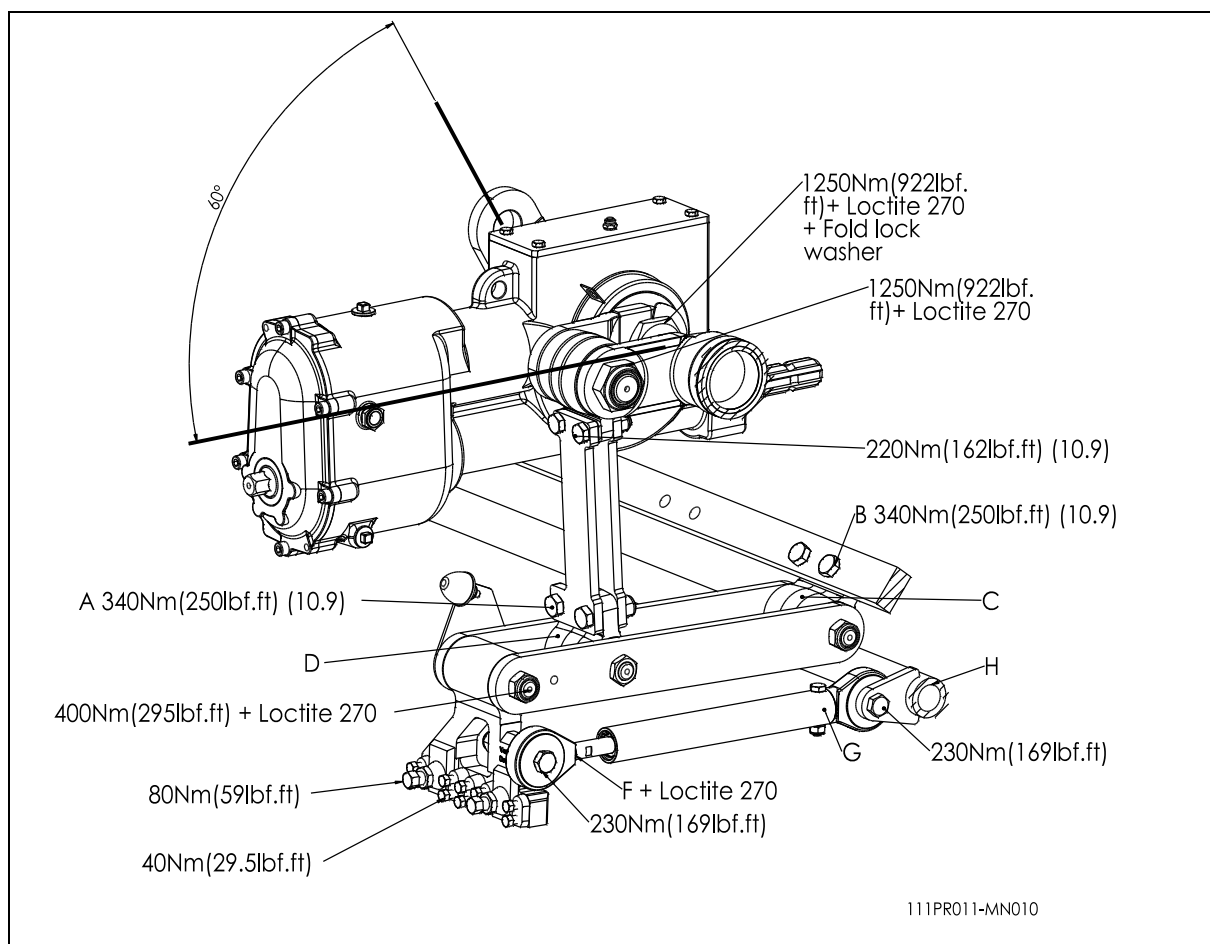


Fig. 8

14.1 VRIDMOTSTÅND

I bild 8 anges vridmotståndsvärden för de viktigaste bultarna/muttrarna. De bultar/muttrar, för vilka det inte finns några vridmotståndsvärden angivna, ska dras åt till samma värden som bultar/muttrar med samma storlek vars värden anges i bilden. Om bultar/muttrar lossnar av sig själv kan man applicera Loctite på dem.

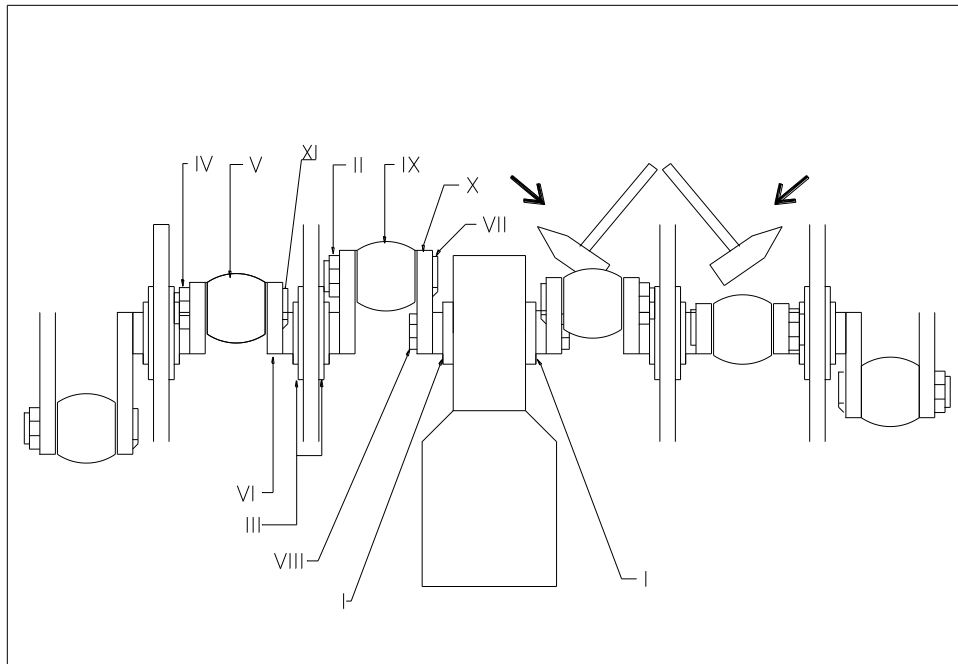


Fig. 9

14.2 VEVAXLEN

I bild 9 beskrivs hur vevaxeln monteras ihop. Se även reservdelssidan. På modell 7416 ska vinkeln mellan handtagen på växellådan vara 60 grader.

14.2.1 BYTE OLJEPACKNING

Bild 9 visar vevaxeln sedd uppifrån. För att byta en oljepackning vid transmissionen, utför följande steg:

1. Lossa muttrarna II och IV, som kan sitta hårt p.g.a. Loctite. Lite värme kan hjälpa.
2. Ta bort storänden V, efter att storändens sprint XI har tagits bort.
3. Ta bort kåpan III genom att skruva ur alla bultar/muttrar.
4. Skjut vevaxel VI bort från växellådan genom att med en hammare slå försiktigt i mitten tills storändens sprint VII frigörs.
5. Roter vevaxel VI och skjut storänden IX bort från storändens sprint VII.
6. Ta bort handtaget X efter att ha markerat positionen och avlägsna mutter VIII.
7. Dra ut oljepackningen med en skruvmejsel.
8. Rengör området och montera nya oljepackningar.
9. Rengör handtag X och den spårförsedda axeln. Montera handtaget i rätt position.
10. Fyll området under låsplattan (mellan spåren och handtaget) med flytande silikonpasta innan du monterar mutter/ny låsplatta.
11. Montera en ny låsplatta och muttern VIII. Använd Loctite även för muttern
12. Montera de andra delarna i omvänd ordning.
13. Om vevaxeln verkar sladdrig, se även 14.2.3.

14.2.2. BYTA EN VEVAXEL MED BÄRLAGER

En vevaxel behöver bytas när den är sprucken eller när muttern på storändan lossar ofta. Antingen vevlagret, vevlagerinpassningen eller storändens bulthål har skadats. Byt ut vevaxeln/lagret så snart som möjligt, för att undvika mer skada på andra delar. Utför följande steg:

1. Ta bort storändens bultmuttrar IV (eller II) från de båda bultar som är anslutna till vevaxeln.
2. Ta bort storändens bultar så att storändan kan dras ut. (Obs; detta kan inte göras med storändan (bulten) på sidan om växellådan.
3. Ta bort vevlagrens kåpor III.
4. Knacka försiktigt vevaxeln IV och lagret åt sidan ut ur ramen genom att med en hammare slå på vevaxelns mitt.
5. Ta försiktigt bort lagret från vevaxeln.
6. När du har bytt ut vevaxel och/eller lager, sätt tillbaka delarna i samma sekvens som de togs bort. Använd Loctite på de ställen som anges i bild 8.
7. Om vevaxeln går trögt, se 14.2.3.

14.2.3 AVSPÄNNING VEVAXEL

Om delar av vevaxeln har bytts ut, kan vevaxeln löpa trögt. Detta kan orsakas av förspänning, vilken måste upphävas. Gör så här, se fig. 9:

1. Slå med en hammare mot centrum av veven som mot växelhuset, växelvis till höger och vänster.
 2. Känn efter om veven förflyttar sig i lagret och fortsätt tills den har satt sig på plats.
 3. Upprepa denna procedur med nästa vev, tills alla vevar har satt sig och vevaxeln löper smidigare.
- @ Efter reparation av vevaxeln måste man regelbundet kontrollera om muttrar har lossnat, se 12.0
- @ Montera inte vevaxlarna på fel sida av maskinen. Se reservdelssidan för rätt reservdelsnummer.

14.3 JUSTERING AV ELEMENT

Om ett element inte längre befinner sig i linje med intilliggande element kan detta korrigeras på följande sätt (se bild 8):

- Lossa de fyra bultarna/muttrarna, A, som förbinder vevaxeln med elementet.
 - Lossa de två bultarna, A, som fäster elementet till huvudramen.
 - Försök att justera elementet genom att flytta det i sidled tills det kommer i linje med de intilliggande elementen.
 - Börja dra åt alla bultar/muttrar.
- @ Elementen kan förskjutas om maskinen överbelastas.
- @ Justera alltid elementen så de är i linje när en vevaxel har bytts ut, så att extra spänning inte skapas i elementmonteringen.
- @ Eventuell extra spänning i elementmonteringen förkortar lagrens livslängd och kan även komma att skada andra delar.

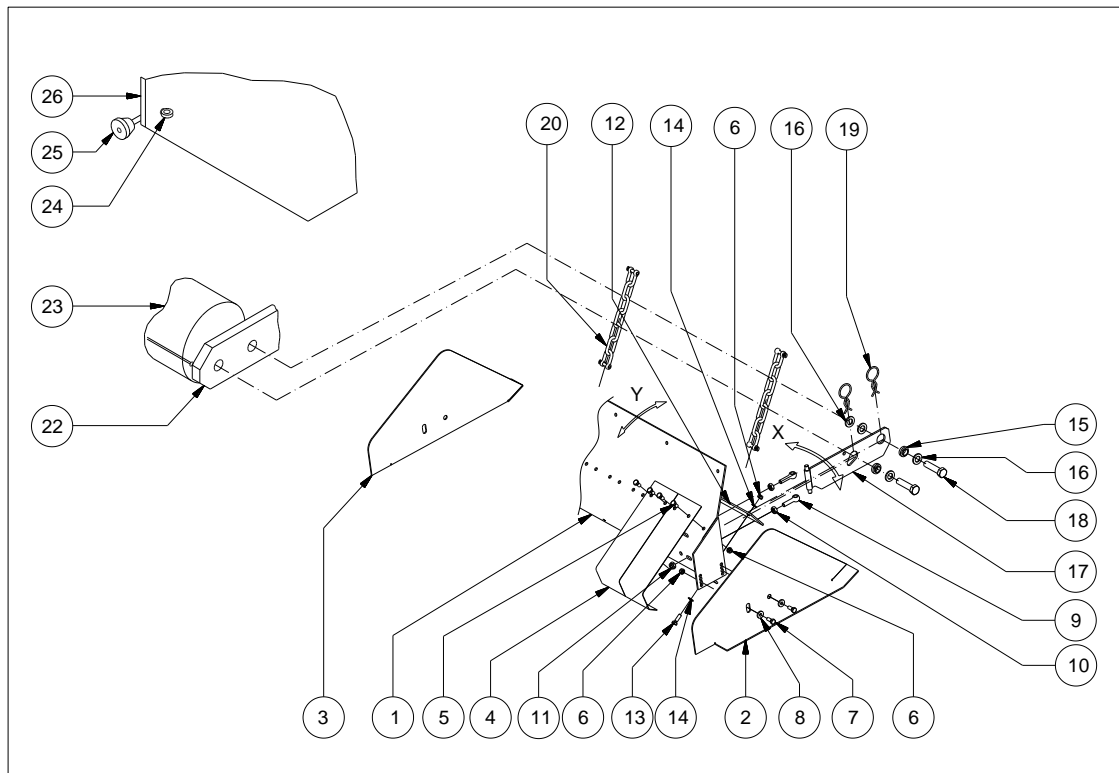


Fig. 10

15.0 OPTIONER, KÄRNFÅNGARE

En lättmonterad kärnfångare finns tillgänglig för 7416 Delnumret är 9500080.

MONTERINGSANVISNINGAR (se fig. 10):

- Förberedelse av Verti-Drain:
 - Montera bultöglorna 24 på huvudramen 26
 - Montera bussningarna 15 med de nya, längre skruvarna 18 på bakrollerns stag.

@ Dessa bussningar kan alltid lämnas kvar på maskinen

@ Använd brickorna 16 till att rikta bussningarna gentemot bakrollerns skrapstag.

- Montering av själva kärnfångaren:
 - Montera stagen 17 med bultöglorna 9 och muttrarna 10/11 på huvudsamlarplåten 1
 - Montera sidopanelerna 2/3 med skruvarna 7 och bussningarna 8 på huvudsamlarplåten 1
 - Montera gummilisten 12 med skruvarna 13, brickorna 14 och muttrarna 6 på plåten 1
 - Montera alla bladfjädrarna 4, väl riktade, på huvudplåten 1.

@ Välj tills vidare det mittersta hålet för skruvarna 7. Denna placering kan ändras senare

@ Sidopanelerna 2/3 ska inte sitta fast, utan vara rörliga runt bussningarna 8.

ANVÄNDNING:

- När kärnfångaren och Verti-Drain är ordentligt förberedda kan kärnfångarens stag 17 skjutas (X) över bussningarna 15. Spärra med R-stiften 19. Med kärnfångaren monterad är bakrollern fri från marken. Om den har otillräckligt spelrum får bakrollern INTE avlägsnas (du behöver dess vikt), för den i stället uppåt genom att ta ut en lagerbult.
- Bakrollerns stag ska sväva vid maskinen. Spärra dem alltså inte med stiftet 10 (fig. 2.)
- Montera kedjan 20 med två D-länkar på staget 17 och bultöglan 24. Se till att du har samma längd till höger och vänster. Ge ungefär 100 mm (4”) spelrum, så att kärnfångaren kan följa marken ordentligt och lyfts när maskinen höjs. När maskinens arbetsdjup har ställts in måste kedjelängden kontrolleras på nytt.
- Gummilisten 12 är den första och viktigaste skopan som ska hålla kärnorna. Den ska sväva ungefär en kärndiameter ovanför marken, detta kan justeras genom att använda andra hål för skruvarna 7.
- Bladfjädrarna 4 fungerar som finrensare, eftersom de individuellt kan följa markens konturer. Trycket kan ställas in genom att luta huvudsamlarplåten 1 framåt eller bakåt (Y). Detta uppnås genom att justera den övre och undre bultöglans 9 läge på huvudplåten 1.
- Kärnfångaren kan samla kärnor över en viss sveplängd. Denna längd beror på kärnornas antal och storlek.
- Om ytan inte blir ren bör du kontrollera spelrummet för gummilisten 12 och spänningen hos bladfjädern 4. Extra vikt ovanpå kärnfångaren kan också hjälpa.

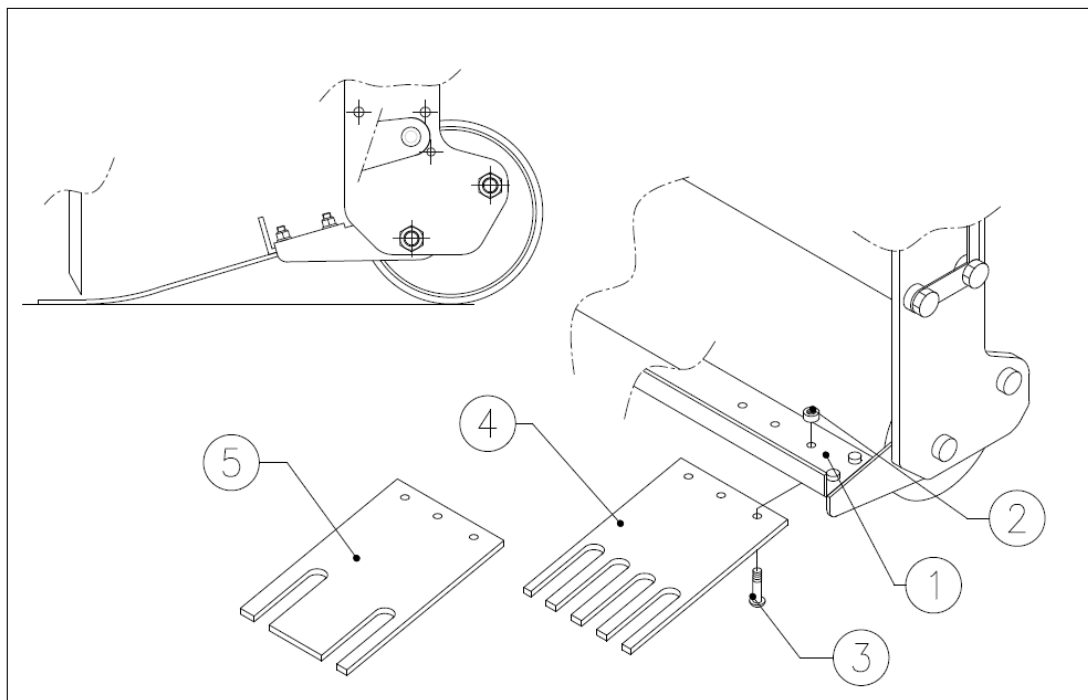


Fig. 11

15.1 OPTIONER, GRÄSNEDHÅLLARSATS

En gräsnedhållarsats kan användas om gräsmattan verkar lossnar. Två satser finns tillgängliga för 7416 En vars fingrar står i linje med hålen diameter 12 mm ($\frac{1}{2}$ " i pinnhållaren (delnr. 311.510.250.) och en vars fingrar står i linje med hålen diameter 18 mm ($\frac{3}{4}$ " (delnr. 311.510.252).

Verti-Drain 7416 är standardförsedd med en förmonterad huvudbalk som kan bära gräsnedhållningsfingrarna.

Satsen består av en sats gräsnedhållningsfingrar för 12 eller 18 mm pinnar och deras monteringsmaterial i form av muttrar och skruvar.

MONTERING AV GRÄSNEDHÅLLARSATSEN (se fig. 11):

- Med den beställda satsen medföljer 4 eller 5 plattor. Montera plattorna med skruven 3 och muttern 2 på huvudbalken 1. Använd plattornas avlånga hål till att rikta in dem gentemot pinnarna.
- Om fingrarna med tiden böjs åt ena hållet kan du montera dem bakfram.

ÖVRIGA ANMÄRKNINGAR:

- Om harvpinnarna inte längre är centrerade gentemot maskinen kan de slå emot springornas sidor. Rikta pinnhållarna på nytt.
- Om pinnarna slår emot hålets framsida (under arbetet): kontrollera dragstångens längd.

*** Kryp aldrig under maskinen. Håll maskinen väl blockerad.**

15.2 OPTIONER, PINNAR

Pinnarna är mycket viktiga för att maskinen ska kunna arbeta på rätt sätt. Det finns flera olika typer av pinnar tillgängliga för denna maskin, se reservdelssidorna för en total översikt. Pinnar kan delas in i två kategorier: solida och ihåliga. Vi rekommenderar att originalpinnar används eftersom dessa är fullt anpassade till maskinen.

I bild 12 visar flera olika pinnkombinationer. Pinnhållarna har hål i dimensionerna 3 x 12 mm (1/2 tum) och 2 x 18 mm (3/4 tum). Låsbulnen A kan dras åt till 40 Nm (3- lbs.ft.). Om pinnarna glider ur adaptern, slipa till ett platt område på pinnen.

15.2.1 SOLIDA PINNAR

Solida pinnar bryter upp hårt packad jord. Pinnarnas vinkel (se avsnitt 6.0) avgör mängden "uppsparking" i marken. Om vinkeln ökas från 90 grader upp till 65 grader ökar "uppsparkingen". Med inställningen 90 grader skapas i princip ingen pinnrörelse i marken och med 75 grader får man maximal pinnrörelse i marken.

När pinnarna är nya kan de rubba torven, speciellt om rotsystemet är svagt. Rengör först pinnarna för hand eller använd maskinen under 10 minuter på en annan obearbetad markyta.

Om rotsystemet är svagt, försök inte penetrera jorden mycket djupare än rotsystemet. Justera arbetsdjupet tills penetreringen är ca 75 mm (3 tum) djupare än rotsystemets djup. Detta gör att rötterna kan växa djupare. Penetrera djupare vid nästa körning. Användning av denna metod förhindrar att torven skadas och ger ett friskt rotsystem.

Vi rekommenderar användning av de solida pinnarna med den skarpa spetsen riktad mot den främre rullen. Detta ger störst verkan av pinnarna i jorden. Med svag torv kan det emellertid vara bättre att vända den skarpa spetsen mot den bakre rullen.

Den bakre rullen får inte låsas.

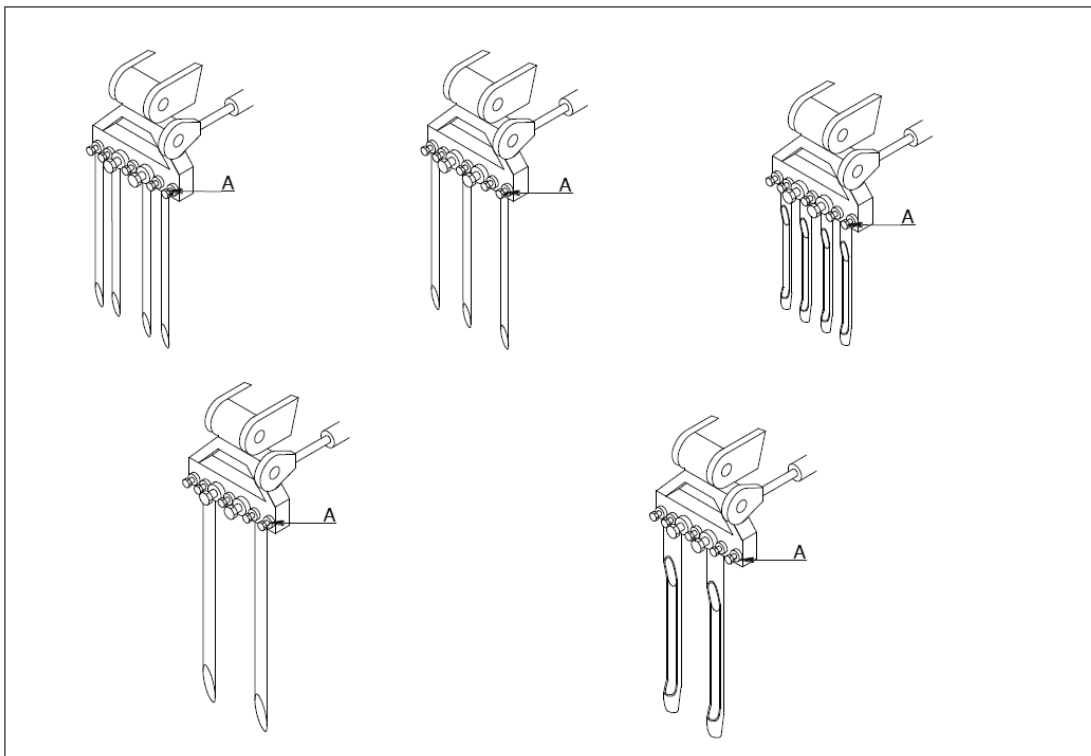


Fig. 12

Använd alltid pinnar med samma längd och storlek. Byt omedelbart ut böjda pinnar. Om inte detta görs kan maskinen bli instabil. Använd inte tjockare eller längre pinnar än de vi erbjuder.

Kortare (slitna) pinnar kan användas om grundare penetrering krävs. Observera att djupvärdet som anges på dekalen endast är rätt om man använder pinnar med maximal längd. Om det blir ovala hål innebär det att gräsmattan har ett svagt övre skikt och ett hårt skikt därunder. Använd tunnare pinnar eller vänta tills det (blöta) övre skiktet har torkat.

Om ett ytlager ska spridas ska detta göras innan man använder Verti-Drain.

Om jorden är för hård för att kunna penetreras, bevattna först, använd kortare pinnar med mindre diameter eller anpassa arbetsdjupet. Om detta inte görs kommer maskinen förr eller senare att ta skada.

Med tunga pinnar kan pinnhållarna börja flyta. Minska då kraftöverföringens varvtal omedelbart annars kan skada uppstå när pinnarna träffar den bakre rullen.

15.2.2 IHÅLIGA PINNAR

Med ihåliga pinnar kan jorden skiftas. Det finns olika storlekar tillgängliga, se reservdelshandboken. Sidöppningen bör vara riktad mot maskinens baksida.

Det är viktigt att pinnvinkeln är inställd på 90 grader med ihåliga pinnar. Pinnrörelsen i jorden är minimal och körningen skapar rena fina hål. Om pinnen rör sig i jorden kan ihåliga pinnar komma att gå sönder.

Om ett ytlager måste spridas, använd Verti-Drain först, ta bort kärnorna och börja sprida sand.

Om det skapas en massa lös jord vid körning med ihåliga pinnar, minska varvtalet eller bevattna först. Den lösa jorden kan slita på maskinen.

Om grästorven är skadad, använd först de solida pinnarna för att skapa ett friskt rotsystem eller justera arbetsdjupet.

Den bakre rullen kan lyftas och låsas med låssprinten så den inte krossar kärnorna. Om maskinen blir instabil och den bakre rullen börjar vibrera är det bättre att hålla den på marken.

Om de ihåliga pinnarna blockeras betyder det att jorden är (mycket) sammanpressad och att man först behöver använda solida pinnar för att penetrera jorden. Bevattning kan hjälpa liksom att justera arbetsdjupet.

15.3 OPTIONER NÅLPINNAR

Med nålpinnarna kan du sticka många små hål som är nästan osynliga

En särskild adapter krävs för att montera 8 nålpinnar per pinnhuvud på maskinen, se fig. 13, vänster. Adapterblocket skruvas mot pinnhållarens botten med två skruvar D. Markeringen (borrade centerpunkter) ska peka mot maskinen mitt.

Adaptern kan hålla massiva eller ihåliga nålpinnar. De 8 pinnarna per adapterblock sätts fast med en skruv. Eftersom vi har två rader ska skruvarna monteras från fram- och baksidan, i delen med det längsta gänghålet. Åtdragningsmomentet för dessa skruvar är maximalt 40 Nm (30 lbs.ft.).

Vi rekommenderar att maskinen ställs in på 90 grader så att det uppstår prydliga raka hål.

Maskinens höjdställning måste justeras något för att kompensera för adapterblocket.

Om nålpinnarna river sönder gräsmattan kan du avlägsna somliga pinnar.

Delnumret för ett komplett adapterblocket, (utan pinnar) är 9990208 ((8 krävs för en full sats).

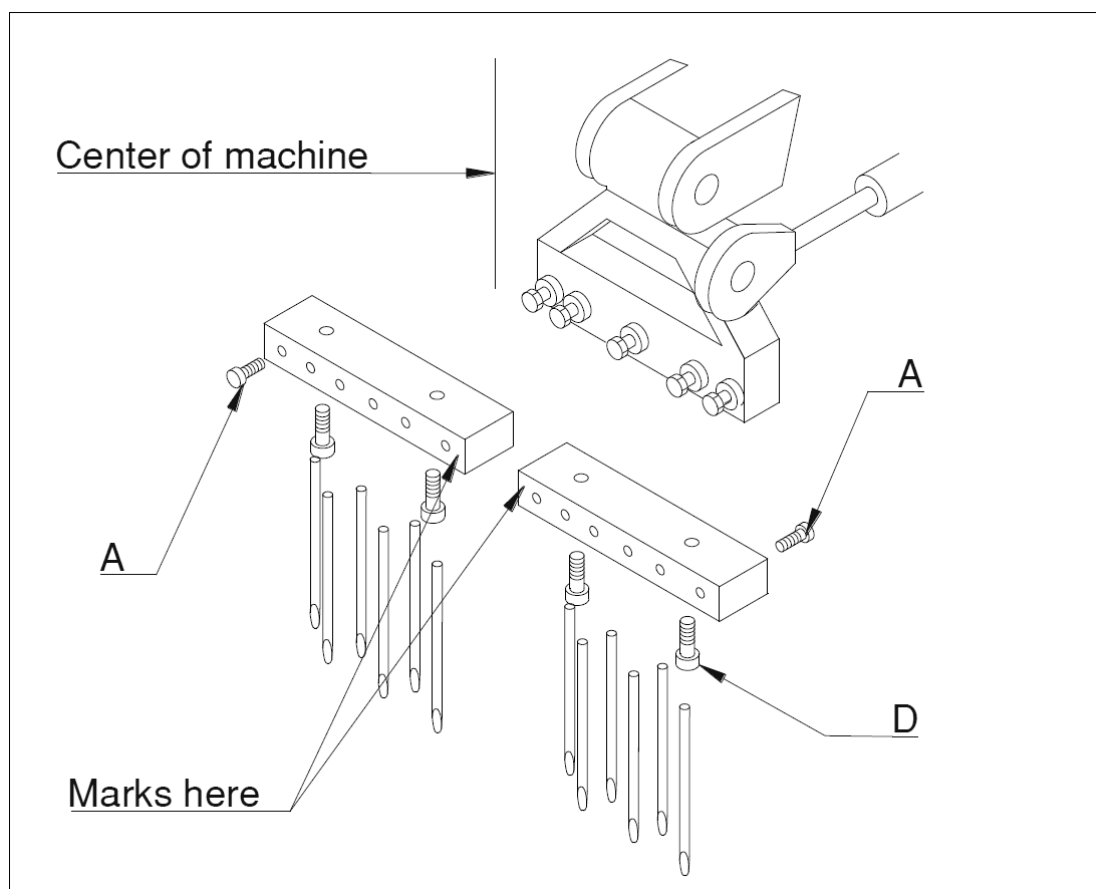


Fig. 13