

VERTI-DRAIN 7416



Traducción de las instrucciones para el uso originales



2201 Spanish 911.120.441 SP



Kwekerijweg 8 | 3709JA | Zeist | The Netherlands |
T: +31 (0)306 933 227
E: redexim@redexim.com
W: www.redexim.com

EU – DECLARACIÓN DE CONFORMIDAD



Nosotros,

Redexim Handel- en Exploitatie Maatschappij B.V.

Kwekerijweg 8

3709 JA Zeist, The Netherlands

declaramos que esta “EU – DECLARACIÓN DE CONFORMIDAD” se emite bajo nuestra exclusiva responsabilidad y pertenece al siguiente producto:

VERTI-DRAIN® CON NÚMERO DE MÁQUINA COMO SE INDICA EN LA MÁQUINA Y EN ESTE MANUAL,

a que se refiere esta declaración, cumple con lo estipulado en:

2006/42/EC Machinery Directive

y con los siguientes estándares:

- **ISO 12100-1:2010** Safety of machinery - General principles for design - Risk assessment and risk reduction
- **ISO 13857:2019** Safety of machinery - Safety distances to prevent hazard zones being reached by upper and lower limbs
- **ISO 4254-1:2015** Agricultural machinery - Safety - Part 1: General requirements
- **ISO 4254-5:2018** Agricultural machinery - Safety - Part 5: Power-driven soil-working machines

Zeist, 03-01-2022

A handwritten signature in blue ink, appearing to be 'C.H.G. de Bree', written over a horizontal line.

C.H.G. de Bree

Redexim Handel- en Exploitatie Maatschappij B.V.

UK – DECLARACIÓN DE CONFORMIDAD



Nosotros,

Redexim Handel- en Exploitatie Maatschappij B.V.
Kwekerijweg 8
3709 JA Zeist, The Netherlands

declaramos que esta “UK – DECLARACIÓN DE CONFORMIDAD” se emite bajo nuestra exclusiva responsabilidad y pertenece al siguiente producto:

VERTI-DRAIN® CON NÚMERO DE MÁQUINA COMO SE INDICA EN LA MÁQUINA Y EN ESTE MANUAL,

a que se refiere esta declaración, cumple con lo estipulado en:

S.I. 2008 No. 1597 HEALTH AND SAFETY The Supply of Machinery (Safety) Regulations 2008

y con los siguientes estándares:

- **ISO 12100-1:2010** Safety of machinery - General principles for design - Risk assessment and risk reduction
- **ISO 13857:2019** Safety of machinery - Safety distances to prevent hazard zones being reached by upper and lower limbs
- **ISO 4254-1:2015** Agricultural machinery - Safety - Part 1: General requirements
- **ISO 4254-5:2018** Agricultural machinery - Safety - Part 5: Power-driven soil-working machines

Zeist, 03-01-2022

A handwritten signature in blue ink, appearing to read 'C.H.G. de Bree'.

C.H.G. de Bree

Redexim Handel- en Exploitatie Maatschappij B.V.

INTRODUCCION

Le felicitamos por la compra de la VERTI-DRAIN. Para un funcionamiento seguro y prolongado de la máquina es necesario leer con atención este manual de instrucciones, y comprenderlo. Sin el conocimiento completo del contenido del manual no se puede utilizar la máquina de manera segura.

La VERTI-DRAIN no es una máquina de funcionamiento autónomo. Es responsabilidad total del usuario escoger un tractor adecuado para su uso conjunto. Así mismo el usuario deberá controlar la combinación tractor/VERTI-DRAIN en lo que atañe a aspectos de seguridad como nivel de sonido, instrucciones de uso y análisis de riesgos. La máquina VERTI-DRAIN está pensada exclusivamente para campos de césped o terrenos en los que podría crecer césped.

En la página siguiente encontrará las instrucciones generales de seguridad. Todo usuario debe de conocerlas y aplicarlas. Al pie de esta página se adjunta una tarjeta de registro, que debe ser rellenada y enviada al fabricante, para que éste pueda tramitar eventuales reclamaciones en el futuro.

En este manual de uso aparecen variadas instrucciones numeradas siguiendo un orden. El usuario debe proceder al manejo de la máquina de acuerdo con este orden. El símbolo * indica instrucción de seguridad. El símbolo @ introduce un consejo de uso y/o una nota.

Toda la información y todas las especificaciones técnicas son las más recientes en el momento de publicación de este documento. Proyectos de especificaciones pueden ser modificados sin previo aviso.

Este documento es una traducción de las instrucciones para el uso originales.

Se pueden conseguir las instrucciones para el uso originales (en la lengua neerlandesa) a petición

CONDICIONES DE GARANTIA

TODOS LOS PRODUCTOS VERTI-DRAIN ESTAN PROVISTOS DE UNA GARANTIA QUE CUBRE POSIBLES DEFECTOS DE MATERIALES

ESTA GARANTIA TIENE UNA DURACION DE 12 MESES A PARTIR DE LA FECHA DE COMPRA.

LAS GARANTIAS DE VERTI-DRAIN ESTAN SOMETIDAS A LAS "GENERAL CONDITIONS FOR SUPPLY OF PLANT AND MACHINERY FOR EXPORT, NUMBER 188" (CONDICIONES GENERALES PARA EL SUMINISTRO DE INSTALACIONES Y MAQUINARIA PARA LA EXPORTACION, NUMERO 188"), PUBLICADAS BAJO LOS AUSPICIOS DE LA UNITED NATIONS ECONOMIC COMMISSION FOR EUROPE (COMISION ECONOMICA DE LAS NACIONES UNIDAS PARA EUROPA).

TARJETA DE REGISTRO

Para su propia organización, copie la información de la tarjeta de registro en la tabla que se encuentra más abajo.

Número de serie de la máquina	
Nombre del concesionario	
Fecha de compra	
Nombre y dirección del comprador	

INSTRUCCIONES DE SEGURIDAD

1. Use siempre la VERTI-DRAIN con un tractor adecuado, tal y como se describe en el apartado referente a los datos técnicos.
2. El usuario es responsable de la seguridad de la combinación TRACTOR/VERTI-DRAIN. El conjunto debe ser sometido a pruebas de sonido, seguridad, riesgos y facilidad de uso. Así mismo deben ser redactadas las instrucciones para el usuario.
3. La máquina VERTI-DRAIN sólo es apta para campos de césped.
4. Todo usuario de la máquina VERTI-DRAIN debe tener conocimiento completo del contenido del manual de uso.
5. Inspeccione el terreno que va a ser tratado con la máquina VERTI-DRAIN. Elimine obstáculos y evite irregularidades del terreno.
6. No se baje NUNCA del tractor con el motor en funcionamiento.
7. Observadores deberán mantenerse siempre a una distancia mínima de 4 metros de la VERTI-DRAIN.
8. Vaya vestido con ropa adecuada. Use zapatos resistentes con puntas de acero, un pantalón largo, el pelo recogido, y evite prendas de vestir sueltas.
9. Nunca fuerce la máquina VERTI-DRAIN, lo cual es presumible cuando se observe que el rodillo anterior se separa parcialmente del terreno y que la VERTI-DRAIN presenta un comportamiento inestable.
10. Controle una vez a la semana si hay tornillos o tuercas flojos en la máquina VERTI-DRAIN.
11. En ausencia de cubiertas protectoras y etiquetas de seguridad no se puede usar la máquina VERTI-DRAIN.
12. NUNCA se sitúe debajo de la VERTI-DRAIN. En caso de necesidad haga bascular la máquina.
13. Durante tareas de mantenimiento, ajuste y reparación, el motor del tractor deberá estar siempre parado, el eje distribuidor desembragado, y la máquina VERTI-DRAIN bloqueada contra hundimientos, avances o deslizamientos.
14. Use únicamente repuestos y tubos originales de la marca VERTI-DRAIN por consideraciones de seguridad.
15. Nunca use la VERTI-DRAIN en la penumbra, bajo lluvias fuertes o tormentas, terreno helado, o en pendientes de inclinación superior a 20°.
16. Lea también previamente las instrucciones para el uso y mantenimiento del eje distribuidor. Este componente posee su propio certificado de calidad.
17. Lleve al día una relación de las reparaciones efectuadas.
18. Cualquier modificación en la máquina conlleva la invalidez del certificado de calidad de la CE, e implica que el usuario o concesionario están obligados a gestionar un nuevo certificado.

INDICE

<i>Par.</i>	<i>Description</i>	<i>Pag.</i>
	EU – DECLARACIÓN DE CONFORMIDAD	2
	UK – DECLARACIÓN DE CONFORMIDAD	3
	Introducción	4
	Condiciones de garantía	4
	Tarjeta de registro	4
	Instrucciones de seguridad	5
1.0	Datos técnicos	7
2.0	Primera instalación, levantando la máquina de la paleta	8
3.0	Pegatinas de seguridad	9
4.0	La toma de fuerza	10
4.1	La longitud de la toma de fuerza	10
4.2	Uso de la toma de fuerza	11
5.0	Ajuste de la profundidad de trabajo	11
6.0	Ajuste del ángulo del pasador	12
7.0	Velocidad de conducción	12
8.0	Pricedimiento de arranque	13
9.0	Uso general de Verti-Drain	15
10.0	Transporte con el Verti-Drain	15
11.0	Desenganche del Verti-Drain	15
12.0	Análisis de problemas	16
13.0	Mantenimiento	17
14.0	Información t	18
14.1	Valores de par	19
14.2	El cigüeñal	19
14.2.1	Sustitution de la junta de aceite en la transmision	19
14.2.2	Sustitution de la manivela/ del conjinete de la manivela	20
14.2.3	Supresion de tensiones de cigüeñal	20
14.3	Alineación de un elemento	20
15.0	Opciones, Recogedora de bolas	21
15.1	Opciones, Kit retenedor de césped	23
15.2	Opciones, Pasadores	24
15.2.1	Pasadores macizos	24
15.2.2	Pasadores huecos	25
15.3	Opciones, Púas de aguja	26

1.0 DATOS TECNICOS

<u>Modelo</u>	<u>7416</u>
Ancho de trabajo	1.60 m (63")
Profundidad de trabajo	Hasta 350 mm (14")
Velocidad del tractor a 500 rpm con el eje Distancia de agujero 65 mm (2-1/2") Distancia de agujero 130 mm(5") Distancia de agujero 195 mm(7-1/2")	Hasta 0.85 km/hora (0.55 mph) Hasta 1.75 km/hora (1.10 mph) Hasta 2.50 km/hora (1.56 mph)
Número de revoluciones del eje distribuidor (max)	Hasta 500 rev/min
Peso	890 Kg (1958 lbs)
Separación de agujeros lado a lado	130 mm (5") a 18 mm (3/4") agujeros 65 mm (2.5") a 12 mm (1/2") agujeros
Distancia entre agujeros en el sentido de la marcha	25 – 195 mm (1 - 7-1/2")
Tractor recomendado	Motor de 35 caballos, capacidad de elevación mínima 1050 Kg (2310 lbs)
Capacidad máximas Distancia de agujero 65 mm (2-1/2") Distancia de agujero 130 mm (5 ") Distancia de agujero 165 mm (6-1/2")	Hasta 1360 m ² /uur (12300 ft ² /uur) Hasta 2800 m ² /uur (25500 ft ² /uur) Hasta 4200 m ² /uur (38000 ft ² /uur)
Dimensiones de transporte	1700 x 1000 x 1700 mm (68"x 40"x 68")
Medidas máximas de puntas	Macizas 24 x 350 mm (1"x 14") Huecas 32 x 300 mm (1" – 1 1/4"x 12")
Embrague deslizante a al toma de fuerza	800Nm. Como máximo. (7080 lb.inch.)
Conexión triple	80W90 (5 Ltr.)
Aceite para la caja de cambios	Life time grease EP 00
Aceite lubricante	EP 2
Elementos estándar	Conjunto de dientes macizos 18/300 (3/4"x 12) con adaptadores. Rodillo delantero y trasero Caja de engranaje de 3 manguitos Portaherramientas con herramienta múltiple

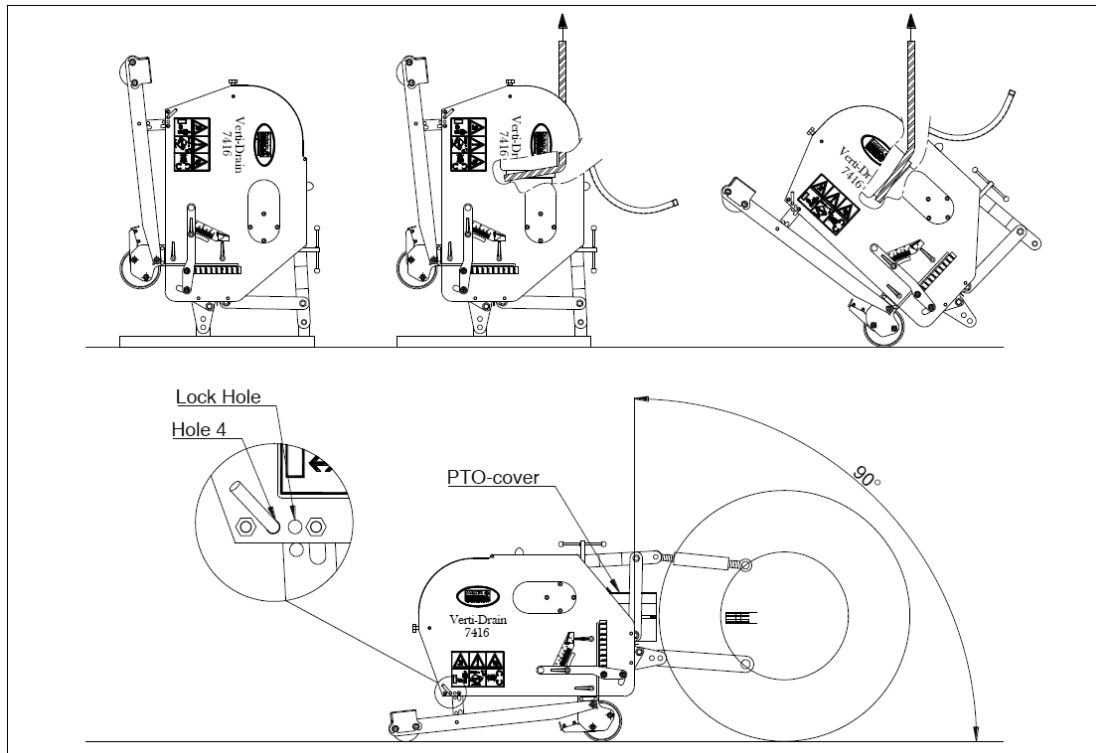


Fig. 1

2.0 PRIMERA INSTALACIÓN, LEVANTANDO LA MÁQUINA DE LA PALETA

La máquina está en vertical sobre la paleta. Para quitar la paleta y conseguir poner la máquina horizontal sobre el suelo, proceda como se indica a continuación (véase fig.1):

1. Abra la cubierta trasera
2. Conecte un cable al punto de izado
 - * Asegúrese de que el cable/grúa/carretilla elevadora puede levantar un mínimo de 2.000 kg. (5000 lbs).
3. Levante la máquina con paleta 50 mm (2") sobre el suelo.
4. Retire la paleta deslizándola sobre los pasadores de 3 puntos inferiores
 - * No se ponga a gatas bajo la máquina
5. Baje la máquina suavemente hasta que las placas de conexión de tres puntos se pongan en contacto con el suelo.
6. Deje caer más la máquina, permitiendo que gire en su rodillo delantero.
7. Baje suavemente la máquina hasta que quede sobre el rodillo delantero y trasero.
8. Monte la tapa del PTO que se suministra
9. Conecte la máquina a un tractor.
 - * Use el tractor correcto; véanse las especificaciones.
10. Levante la máquina del suelo.
11. Retire los pasadores de fijación del rodillo trasero. Ponga los pasadores en el orificio 4.
12. Baje la máquina al suelo y ajuste el ángulo de 90 grados con el brazo superior de enganche.
 - @ Este ángulo es muy importante, véase más adelante.
13. Ajuste el estabilizador del brazo inferior del tractor para limitar los movimientos laterales a aproximadamente 100 mm (4").
14. Fije la palanca de ajuste del ángulo del diente a la máquina (embalada por separado con dientes en caja).
15. Monte las dientes. Use algo de grasa sobre el cuerpo.
16. Longitud de toma de fuerza, véase 3.
17. Cuando se toma la máquina del pallet, quite el tapón superior de la caja de engranajes y sustituirlo por el ducto de suministro de aire.

3.0 PEGATINAS DE SEGURIDAD

A ambos lados de la máquina hay pegatinas de seguridad. Estas pegatinas de seguridad siempre deben ser bien visibles y legibles. Deben ser repuestas cuando están dañadas. (Fig. 2)

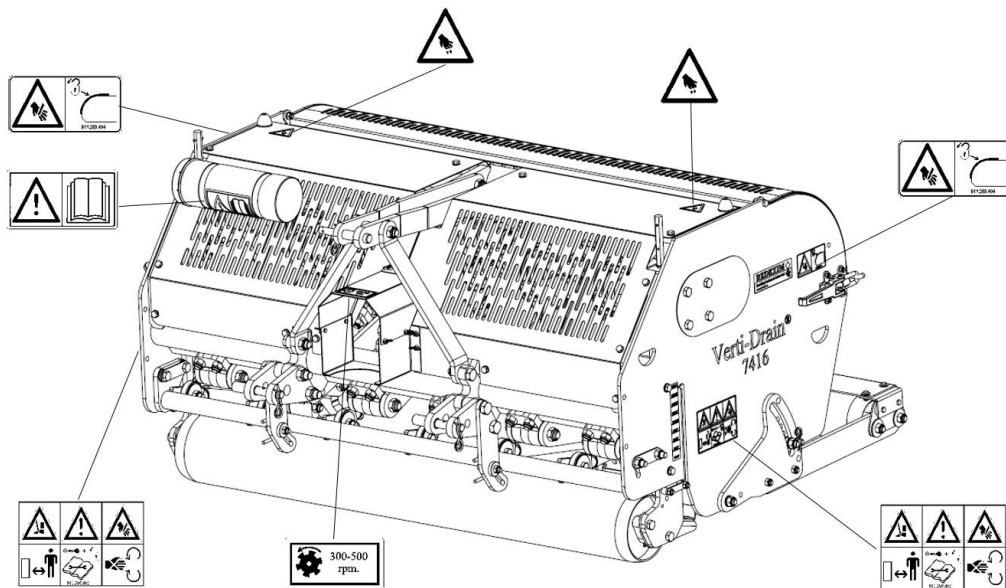


Fig. 2

<p>911.280.402</p>	<ul style="list-style-type: none"> - Durante el mantenimiento, ajuste y reparaciones, SIEMPRE se debe desconectar el motor del vehículo de tiro y de la toma de fuerza. Bloquee la combinación contra partir/ correr. - Mantenga una distancia de al menos 4 metros cuando la máquina esté en funcionamiento, excluyendo al usuario sentado en el vehículo de tiro. - Cuando está en servicio NO debe haber personas en la zona de peligro de la máquina, porque allí hay peligro de lesiones corporales a causa de piezas móviles.
<p>900.280.402</p>	<ul style="list-style-type: none"> - Los usuarios de la máquina deben haber leído el manual del usuario cuidadosamente antes de poder utilizar la máquina.
<p>900.280.404</p>	<ul style="list-style-type: none"> - Tenga cuidado de no quedarse atrapado con partes del cuerpo al abrir la cubierta en la parte trasera.
<p>900.260.420</p>	<ul style="list-style-type: none"> - El área de funcionamiento segura de la máquina va hasta un número de revoluciones máximo de toma de fuerza de 500 RPM.
<p>911.280.404</p>	<ul style="list-style-type: none"> - ¡La cubierta trasera debe estar siempre cerrada y sin daños mientras la máquina está en funcionamiento!

4.0 LA TOMA DE FUERZA

La toma de fuerza es un elemento muy importante. Impulsa la máquina desde el tractor y asegura una operación segura cuando se mantiene e instala correctamente. El eje de la toma de fuerza tiene su propio certificado CE. Lea el manual del eje de la toma de fuerza, que está conectado al propio eje.

Para ajustes específicos, consulte los detalles proporcionados en la página de la TDF en el libro de repuestos. No exceda los valores dados. Esto puede conducir a una situación insegura y sobrecargar la máquina, provocando daños.

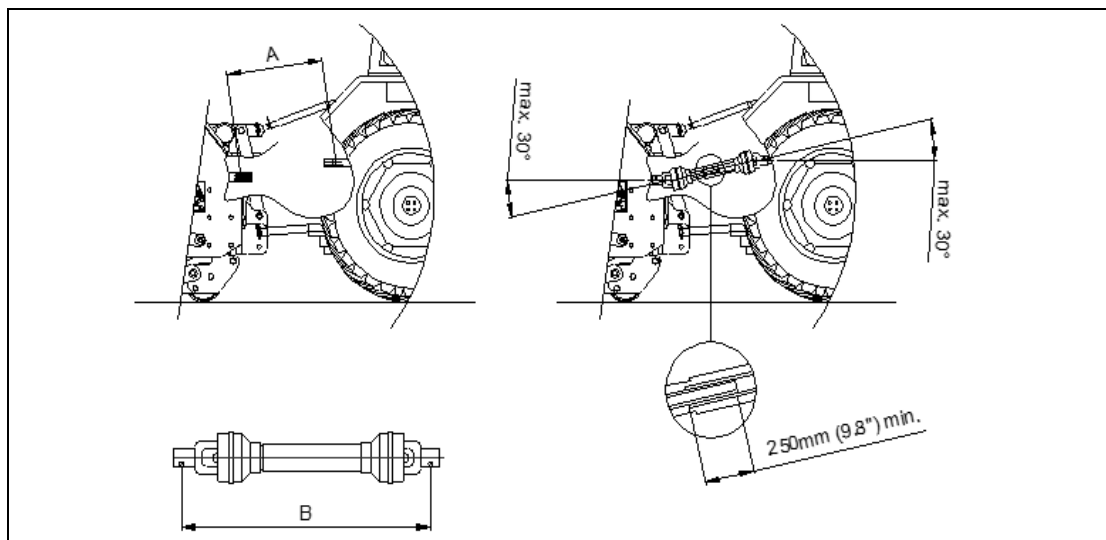


Fig. 2

4.1 LA LONGITUD DE LA TOMA DE FUERZA

La longitud de la toma de fuerza es muy importante. Si es demasiado grande, la transmisión del tractor y/o VERTI-DRAIN se puede dañar. Cuando la longitud de solapamiento de los tubos cae por debajo de 250 mm (9,8") en cualquier momento, se puede dañar la toma de fuerza.

*** La longitud cambia cuando se levanta la máquina o cuando se utiliza otro tractor.**

Para cortar la toma de fuerza estándar de nuevo o para otro tractor, trabaje como se indica a continuación (véase fig. 3):

1. Mida la distancia entre el eje de la toma de fuerza del tractor y el eje de la toma de fuerza del VERTI-DRAIN de surco a surco cuando la máquina está en el suelo en el ángulo correcto y acoplada al tractor.
2. Mida la longitud B de la toma de fuerza en su posición más corta desde el pasador de fijación al perno de retenida.
3. Divida la toma de fuerza en dos piezas y retire la cubierta de seguridad de cada uno de los extremos
4. Los dos tubos y los extremos de la cubierta de seguridad deben acortarse:
 $(B - A) + 125 \text{ mm (4,9")}$.
5. Rebabee todos los elementos, utilice un poco de grasa y ponga todas las piezas juntas.
6. Monte el lado del embrague deslizante de la toma de fuerza a la transmisión del VERTI-DRAIN.
*** El par para los pernos de retenida debe ser de 80 Nm (700 lb.in.) y comprobados cada 40 horas**
7. Conecte el otro lado al tractor.
8. Compruebe el solapamiento de los tubos.
*** No ponga en marcha la máquina con una cubierta de seguridad de la toma de fuerza dañada. Sustitúyala primero.**

4.2 EL USO DE LA TOMA DE FUERZA

Para el uso correcto de la toma de fuerza, se deben comprobar los siguientes elementos:

1. Durante el trabajo el ángulo de las articulaciones no debe superar nunca 30 grados
2. Las articulaciones deben estar todo el tiempo en línea
3. El solapamiento de los tubos debe ser siempre de un mínimo de 250 (9,8") mm
4. No utilice nunca la máquina con la cubierta de protección de la toma de fuerza dañada.
5. Para la lubricación, véase la parte 13.0 Mantenimiento.

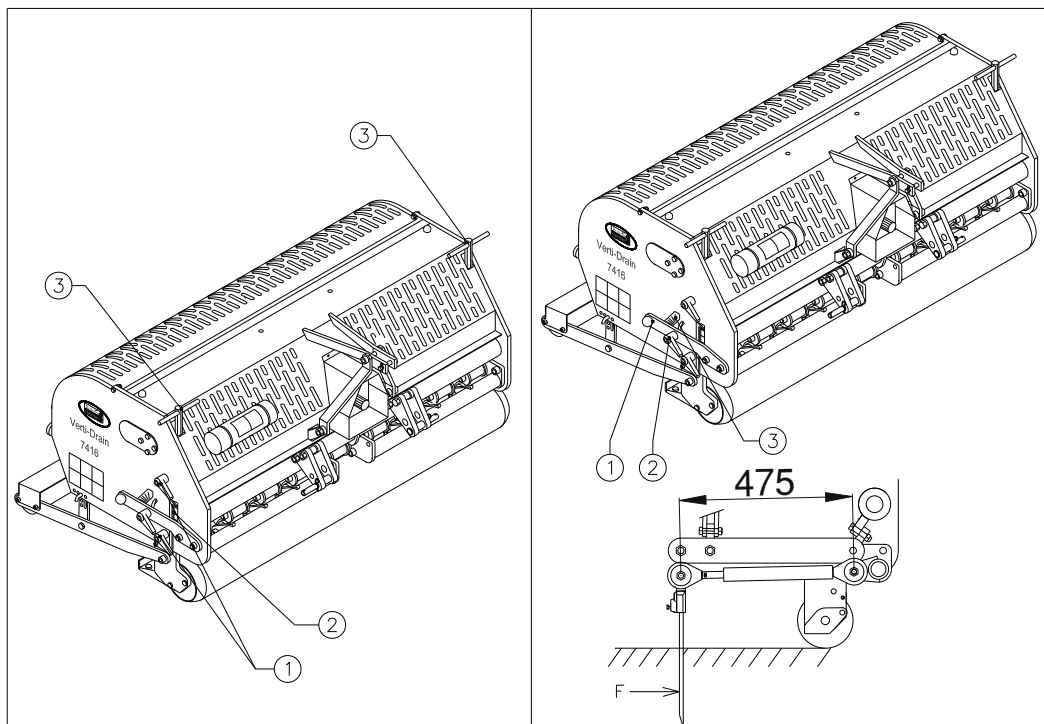


Fig. 3

Fig. 5

5.0 AJUSTE DE LA PROFUNDIDAD DE TRABAJO

La profundidad de trabajo se puede regular cuando la máquina está levantada, ver fig. 4. Suelte las palancas fijadoras 1 en ambos lados de la máquina. Introduzca o saque, a continuación, los husillos 3. Cada vuelta es 4 mm (0,160"). El adhesivo (2) en el lado de la máquina, indica el ajuste de profundidad. Cuando de se haya alcanzado la profundidad de trabajo, fije nuevamente las palancas fijadoras 1.

- @ Nunca desplace un lado más de 4 carreras. Se debe compensar primeramente el otro lado antes de continuar.
- @ El valor en las etiquetas sólo es válido cuando se utilizan dientes de 350 mm (13,8") de largo. Cuando se utilizan dientes más cortos, descunte la diferencia de longitud a los 350 mm (13,8") de la lectura real de la etiqueta.
- @ Limpie y pulverice el huso y la tuerca con aceite antipegante cada 100 horas para evitar que se pegue la suciedad a la tuerca.

6.0 AJUSTE DEL ANGULO DE PASADOR

Todos los pasadores se pueden ajustar simultáneamente con 2 palancas 1, situadas en ambos lados de la máquina; ver fig. 5. Levante la máquina del suelo y suelte la palanca fijadora 2 en ambos lados de la máquina. Ajuste el ángulo, girando la palanca 1. En el adhesivo 3 se puede leer en ángulo. Ajuste entonces nuevamente la palanca fijadora 2.

- @ Un ángulo de 90 grados significa apenas juego. Esto se exige para los pasadores huecos y se lo recomienda para los pasadores "needle" (de aguja).
- @ De 90 a 65 grados significa más juego. Esto se recomienda para los pasadores macizos y depende de las condiciones del suelo, del tamaño del pasador y de los deseos del cliente.
- @ A 90 grados los pasadores sólo entran a plomo en el suelo cuando la máquina está bien instalada véase fig. 1. Si la instalación no es la adecuada, se puede producir una fuerza F, véase fig. 5, que dañe la máquina.
- @ La longitud del ensamblaje de la varilla de tracción debe ser 475,00 mm (18.7"), que se puede ajustar mediante los suplementos de ajuste de calibración, véase la página de piezas de repuesto.

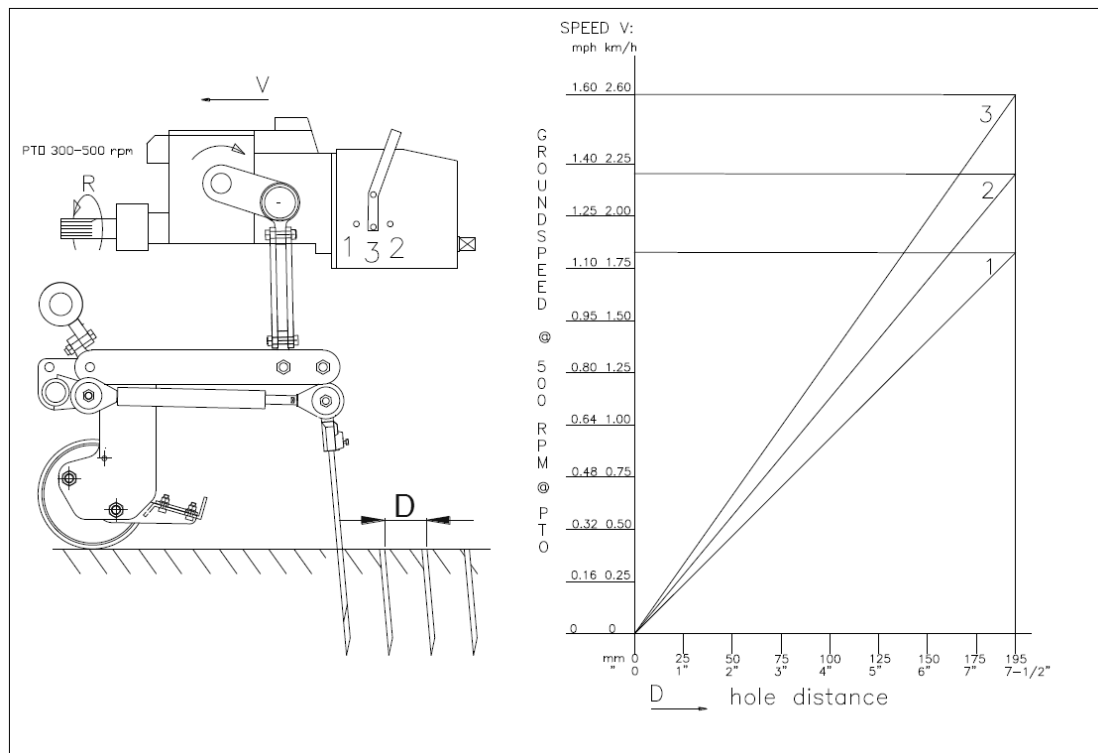


Fig. 6

7.0 LA VELOCIDAD DE MARCHA

La distancia de agujero D, fig. 6, en la dirección de marcha está determinada por la velocidad. El VERTI-DRAIN no necesita una caja de velocidades de muy cortas. Sin embargo, si el cliente desea un separador de agujero cerrado, la velocidad básica debe ser suficientemente baja, lo cual depende del tractor

La caja de cambios tiene tres posiciones, a saber 1, 2 y 3.

La velocidad de entrada del eje bifurcado R ha de ser de 500 rpm como máximo. Si son de esperar objetos duros se debe reducir esta velocidad. Cuando está en 3ª, reducir la toma de fuerza (PTO) hasta un máximo de 400 rpm

Con dientes más pesados, acoplamientos o al ángulo máximo del diente, el portadientes

puede empezar a flotar. En este caso también se debe reducir el número de revoluciones R, antes de que los soportes de los pasadores asciendan.

En la fig. 6 se halla una tabla que indica la relación entre la velocidad de marcha, la aceleración de la caja de cambios y la distancia de agujero. Si se conoce la velocidad del tractor en el caso de 500 revoluciones en el eje bifurcado, se puede determinar la distancia de agujero para las diferentes aceleraciones.

@ Si el VERTI-DRAIN no está correctamente montado detrás del tractor, véase fig. 1, algunos ángulos del eje bifurcado pueden causar vibraciones en la línea de accionamiento de la máquina. Estas vibraciones pueden dañar la máquina y los agujeros en el suelo.

@ Si resulta difícil pasar a otro cambio, gire un poco el cigüeñal.

@ Si se ha acortado incorrectamente el eje bifurcado o si se utiliza otro tractor, la caja de cambios puede quedar sometida a una carga extra. Se pueden producir daños.

* Al conectar la caja de cambios, el motor del tractor ha de estar apagado.

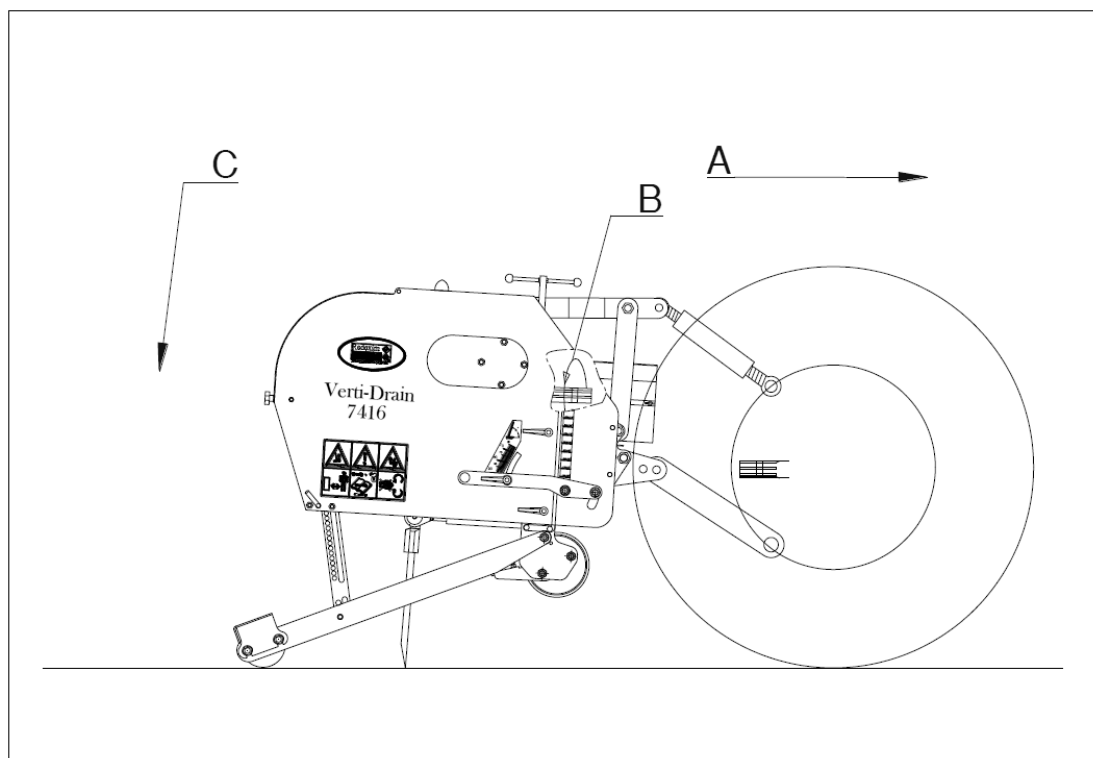


Fig. 7

8.0 EL PROCEDIMIENTO DE ARRANQUE

El procedimiento de arranque es MUY importante. Si dicho procedimiento no se ejecuta tal y como se expone más abajo, esto puede causar averías serias a la máquina. El procedimiento de arranque es el siguiente, véase la fig. 7.

1. Conduzca al sitio donde se quiere empezar.
2. Baje la máquina, hasta que los pasadores más bajos casi tocan el suelo.
3. Ajuste el motor del tractor a aprox. 1200 rev/min.
4. Ponga el tractor en la velocidad justa y avance (A).
5. Conecte el eje bifurcado (B).
6. MIENTRAS avanza, dejar que la máquina descienda EN MARCHA y CON CUIDADO en la tierra (C).
7. Aumente el número de revoluciones del eje bifurcado hasta el valor máximo permitido.

Para parar, proceda de la siguiente forma:

1. Baje el número de revoluciones del motor hasta ca. 1200 rev/min.
2. Levante la máquina de la tierra.
3. Desacople el eje bifurcado, tan pronto como los pasadores estén fuera de la tierra.
4. Levante la máquina más, hasta que los pasadores estén como mínimo 120 mm por encima de la tierra.
5. Vaya al lugar siguiente y empiece de nuevo tal y como se ha expuesto más arriba.

@ Es absolutamente necesario seguir los procedimientos mencionados arriba. Si primero se hunde la máquina en la tierra, sin que el eje bifurcado esté girando, pueden causarse averías serias a la máquina.

@ La máquina ha de dejarse que descienda CON CUIDADO.

@ Tenga cuidado al conducir hacia atrás.

Durante el trabajo, el rodillo delantero tiene que apoyarse de forma estable sobre el suelo. Si la máquina está inestable, han de montarse otros pasadores o ajustarse la profundidad de trabajo.

@ La máquina se dañará si no se elimina la inestabilidad. La máquina NO está protegida contra una sobrecarga de larga duración de est tipo.

@ Nunca conduzca hacia atrás con los dientes en el suelo o cerca del mismo.

@ No utilice un brazo superior de enganche hidráulico.

9.0 USO DEL VERTI-DRAIN

Antes de que se pueda utilizar el VERTI-DRAIN en algún lugar, se debe comprobar lo siguiente:

1. Si hay objetos sueltos en el campo. Estos han de ser eliminados primero.
2. Si hay pendientes. La inclinación máxima para el VERTI-DRAIN es de 20 grados. Siempre proceda desde arriba hacia abajo.
3. Si hay cables o tubos en la tierra. Si esto es el caso, determine la profundidad de éstos y ajuste la profundidad de trabajo de la máquina a un 60% de la profundidad de los cables o tubos.
4. Si hay objetos duros en la tierra. Si es así, utilice el VERTI-DRAIN a una velocidad del eje bifurcado baja y ajuste la profundidad de trabajo.
5. Si hay peligro de objetos volantes, como pelotas de golf, que puedan distraer la atención del conductor. Si es así, no se debe utilizar el VERTI-DRAIN.
6. Si hay peligro de hundirse o patinar. Si es así, aplase el trabajo con el VERTI-DRAIN.
7. Si el suelo está helado o muy húmedo. Posponga la operación hasta que las circunstancias sean mejores.
8. Cuando el suelo está muy compactado, utilice dientes más finos, más cortos para penetrar o ajustar la altura de trabajo del diente.

10.0 TRANSPORTE DE LA VERTI-DRAIN

El usuario es responsable del transporte del conjunto máquinatractor por la vía pública. El modo en que se realice dicho transporte depende en gran parte del tractor. Sobre el terreno se permite una velocidad máxima de 12 km/h. (8 mph). Debido al peso de la máquina, una velocidad superior conllevaría riesgo para el conductor y los observadores. Además la máquina podría sufrir daños debido a las sacudidas que se producirían a velocidades superiores.

*** Al menos el 20% del peso del tractor debe apoyarse en el eje delantero cuando la máquina se levanta**

11.0 DESENGANCHE DEL VERTI-DRAIN

La máquina se puede desconectar del tractor como se indica a continuación:

1. Abra la tapa trasera.
2. Gire el cigüeñal hasta que ambos portapasadores centrales derechos/izquierdos de la caja de engranajes, estén en la posición superior.
3. Pliegue todos los otros soportes de los pasadores hacia arriba.
4. Ponga la máquina con ambos rodillos sobre un suelo de apoyo firme.
5. Bloquee el accionador del rodillo con el pasador, véase la fig. 1.
6. Bloquee el rodillo delantero y trasero para que la máquina no se escape.
7. Quite la barra de tope.
8. Desconecte el eje de la toma de fuerza del lado del tractor
9. Extraiga los antebrazos del VERTI-DRAIN.

*** Apague el motor del tractor si usted ha de moverse alrededor de la máquina.**

*** Durante un almacenamiento prolongado de la máquina NO es aconsejable plegar los pasadores, debido a la vida útil de los muelles del amortiguador.**

12.0 ANALISES DE PROBLEMAS

La máquina vibra	Cigüeñal gira irregularmente Circunstancias duras	La máquina no está a 90 grados. Angulos articulación de toma de fuerza distintos. Articulación toma de fuerza no está en línea. Ajuste la altura de trabajo del diente. Use dientes más finos/ más cortos. Si está esco, riegue primero.
Los dientes macizos/ huecos se doblan/ rompen	Diente incorrecto Circunstancias duras Desgaste rápido	Cambie dientes, use unos más cortos. Use macizos primero antes de huecos para romper la tierra. Ajuste altura de trabajo del diente. Use dientes más finos/ cortos. Si está seco, riegue primero. Use macizos primero para romper la tierra. Ajuste el valor del ángulo del diente.
Rodillo delantero no está estable en el suelo	Dientes incorrectos, demasiada resistencia Circunstancias duras	Cambio tamaño diente. Ajuste altura de trabajo del diente. Use otros tamaños de diente. Ajuste altura de trabajo del diente. Riegue primero. No haga el trabajo en una pasada.
Ruptura de la toma de fuerza	Embrague deslizante se desliza con frecuencia Tubos se agrietan	Compruebe el ajuste. Sustituya chapas de revestimiento. Limpie el embrague internamente. Ángulos de toma de fuerza demasiado anchos. Ángulos de toma de fuerza no son iguales.
Daños a varilles de tracción	Doblado/ ruptura	Máquina no está a 90 grados. Barra central doblada. Manguito conjinete gastado. Dientes golpean el suelo con marcha atrás. Altura elevación incorrecta.
Daños a la hierba	Agujeros ovales Daño de hierba	Tierra demasiado húmeda. Cambie ajuste ángulo diente. Reduzca velocidad avance. Ajuste altura de trabajo del diente. Use dientes más finas.
Diente no está apretado en el soporte	Circunstancias duras	Use otros dientes. Rectifique área plana en los dientes. Ajuste ángulo diente.
Problemas del cigüeñal	Se aflojan las tuercas de la cabeza de biela	Solucione la vibración, véase vibración. Cojinete cigüeñal colapsado. Ensamblaje incorrecto tras reparación. Retire, limpie, use loctite.
Temblor del rodillo trasero	Rodillo trasero bloqueado Rodillo trasero arriba con	Desbloquee. Cambie velocidad y marcha atrás

	núcleo hueco. Circunstancias duras	de la toma de fuerza. Ponga rodillo libre en suelo. Cambie los ajustes de la máquina.
--	---------------------------------------	---

13.0 MANTENIMIENTO

Inspección antes de la entrega	Compruebe pernos/tuercas Conecte la unidad a un tractor Haga funcionar la unidad durante 5 min.	Véanse las instrucciones en este manual. Mire y escuche.
Después de las primeras 20 horas (nueva o reparada)	Engrase la toma de fuerza y los conjinetes de rodillos Compruebe pernos/ tuercas Examine de cerca la máquina	4 cargas cada EP 2
Después cada 100 horas	Engrase la toma de fuerza y los conjinetes de rodillos Compruebe pernos/ tuercas Examine de cerca la máquina Engrase los husos del rodillo delantero	4 cargas cada EP 2
Después cada 500 horas	Reemplace el aceite en la caja de cambios	Uso 80W90 (5 Ltr).

14.0 INFORMACION TECNICA

En general, esta máquina Verti-Drain no es complicada. Se explicarán un par de puntos técnicos. Si aún tiene dudas, póngase en contacto con su distribuidor, que estará encantado de ayudarle.

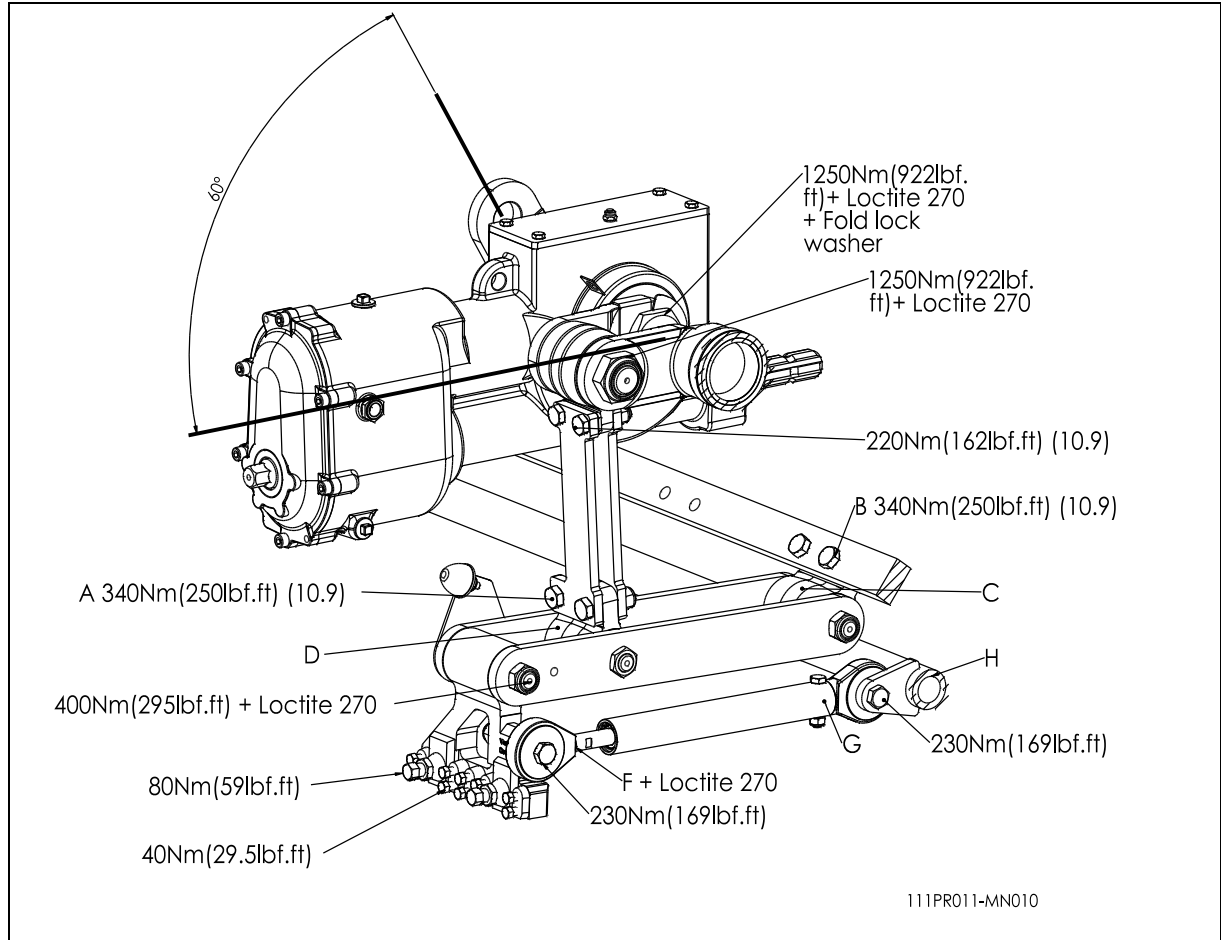


Fig. 8

14.1 VALORES DE PAR

En fig. 8., se indican los valores de par de los pernos/tuercas más importantes. Para los que no se menciona el valor del par, asegúrese de que están apretados como se apretaría un perno/tuerca de tamaño similar. Si los pernos/tuercas se aflojan durante el trabajo, se puede aplicar loctite.

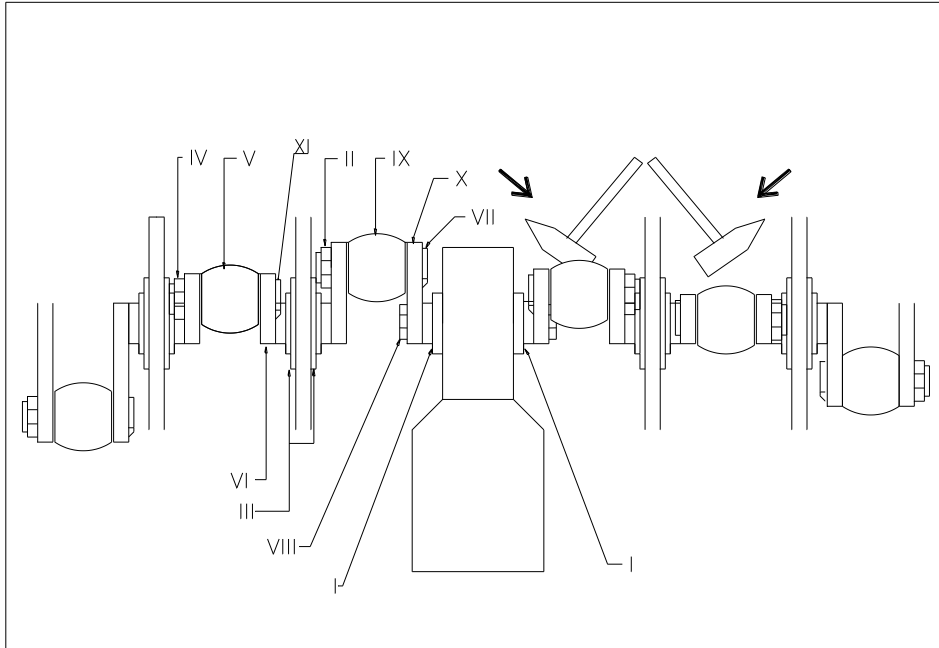


Fig. 9

14.2 EL CIGÜEÑAL

En fig.9. se indica el ensamblaje del cigüeñal. Mire también la página de las piezas de repuesto para tener una imagen e instalación más clara. En un 7416 el ángulo entre los mangos de la caja de engranajes debe ser de 60 grados.

14.2.1 SUSTITUCION DE LA JUNTA DE ACEITA EN LA TRANSMISION

En fig.9. se indica una vista superior del cigüeñal. Para sustituir una junta de aceite en la transmisión, proceda con se indica a continuación:

1. Afloje las tuercas II y IV, que pueden estar apretadas por el loctite. Puede ayudar un poco de calor.
2. Retire la cabeza de biela V, después se quita el pasador de la cabeza XI.
3. Retire cubierta III desatornillando todos los pernos/tuercas.
4. Deslice la manivela VI fuera de la caja de engranajes con un martillo y golpeándolo ligeramente en el centro hasta que el pasador de la cabeza VII esté suelto.
5. Gire la manivela VI y deslice la cabeza de biela IX del pasador de la cabeza VII.
6. Retire mango X después de marcar la posición y retire tuerca VIII.
7. Tire hacia fuera de la junta de aceite con un destornillador.
8. Limpie el área y monte una nueva junta de aceite.
9. Limpie el mango X y el eje ranurado y monte el mango en la posición correcta.
10. Antes de acoplar la tuerca/nueva placa de retención, llene primero el espacio bajo la placa de retención (entre las ranuras y el mango) con pasta de silicona líquida.
11. Acople una nueva placa de retención, y tuerca VIII. Use loctite para la tuerca también.
12. Monte las demás piezas en orden inverso.
13. Si el cigüeñal parece hinchado, véase además 14.2.3.

14.2.2. SUSTITUCIÓN DE UNA MANIVELA CON CONJINETE

La sustitución de la manivela es necesaria cuando está agrietada o cuando las tuercas de la cabeza se aflojen regularmente. La chumacera de bancada, el accesorio de la chumacera o los orificios del pasador de la cabeza están dañados. Sustituya la manivela/cojinete en cuanto sea posible, para evitar daños a las demás partes, según se indica a continuación:

1. Retire las tuercas del pasador de la cabeza IV (o II) de los pasadores de la cabeza conectados a la manivela.
2. Retire los pasadores de la cabeza, de modo que la cabeza se puede cambiar. (Nota: esto no ocurrirá con el pasador de la cabeza junto a la caja de engranajes).
3. Retire las cubiertas de la chumacera de bancada III
4. Golpee la manivela IV y chumacera cuidadosamente hacia los lados fuera del bastidor golpeando la manivela en el centro con un martillo.
5. Retire la chumacera cuidadosamente de la manivela.
6. Después de sustituir la manivela y/o chumacera, sustituya las partes en la misma secuencia en que las quitó. Utilice loctite donde se indique en fig.8.
7. Si el cigüeñal funciona apretado, véase 14.2.3.

14.2.3 SUSPRESION DE TENSIONES DE CIGÜEÑAL

Si se han sustituido piezas del cigüeñal, puede que éste marche con más dificultad. El pretensado puede ser la causa de esto. Es necesario suprimir estas tensiones y para ello ha de procederse de la manera siguiente, véase la fig. 9.

1. Golpee ligeramente con un martillo sobre el centro de la manivela que está situado al lado de la caja de cambios, a izquierda y derecha de forma alternada.
 2. Al hacer esto, compruebe si la manivela se mueve en el cojinete, y siga hasta que la manivela esté bien en su sitio.
 3. Repita este procedimiento con la manivela que está al lado, hasta que todas las manivelas estén bien en su sitio y el cigüeñal marche mejor.
- @ Después de haber reparado el cigüeñal, ha de comprobarse con frecuencia si las tuercas están fijas, véase 12.0.
- @ No ensamble las manivelas en el lado incorrecto de la máquina. Véanse las páginas de piezas de repuesto para obtener los números de piezas correctos.

14.3 ALINEACIÓN DE UN ELEMENTO

En el caso de que un elemento ya no esté en línea con el contiguo, se debe corregir la alineación como se indica a continuación (véase fig.8.):

- Afloje los cuatro pernos/tuercas A, que conecta el cigüeñal con el elemento.
 - Afloje los dos pernos B, que fijan el elemento al bastidor principal.
 - Intente alinear el elemento moviéndolo hacia los lados, hasta que se alinee con los adyacentes.
 - Empiece a apretar todos los pernos/tuercas.
- @ Es posible que el elemento sea empujado fuera de línea debido a una sobrecarga en la máquina
- @ Cuando se sustituye la manivela, vuelva a alinear siempre el elemento, de modo que no se cree una tensión adicional en el ensamblaje total del elemento.
- @ Cualquier tensión previa en el ensamblaje del elemento acortará la vida útil del cojinete y puede dañar otras partes también.

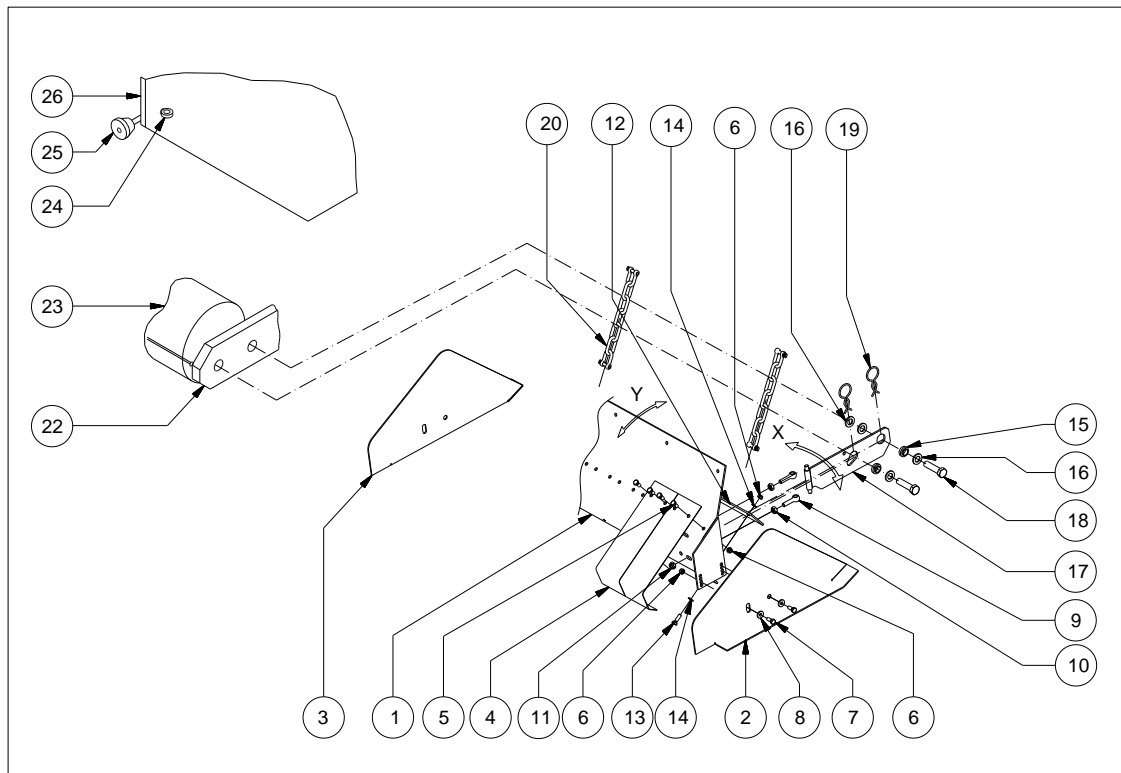


Fig. 10

15.0 OPCIONES, RECOGEDORA DE BOLAS

Para el modelo 7416 se dispone de una recogedora de bolas de fácil montaje. El número de pieza es 9500080.

INSTRUCCIONES DE MONTAJE (vea fig.10) :

- Preparación del Verti-Drain:
 - Fije los pernos de ojo o armellas 24 al bastidor principal 26.
 - Monte los bujes 15, con los nuevos tornillos más largos 18, a los soportes del rodillo trasero.
- @ Estos bujes pueden permanecer en la máquina todo el tiempo.
- @ Use las arandelas 16 para alinear los bujes con el soporte del rascador del rodillo trasero.
- Montaje de la recogedora de bolas:
 - Monte los soportes 17 con los pernos de ojo 9 y las tuercas 10/11 en la placa principal 1 de la recogedora.
 - Atornille los paneles laterales 2/3 con tornillos 7 y Bujes 8 a la placa principal de la recogedora.
 - Monte la banda o cinta de goma 12 con tornillos 13, arandelas 14 y tuercas 6, en la placa 1.
 - Monte todos los muelles de láminas 4, bien alineados, en la placa principal 1.
- @ Elija, por ahora, el orificio central para los tornillos 7. Este ajuste puede cambiarse más adelante.
- @ Los paneles laterales 2/3 no deben estar firmemente apretados sino movibles alrededor de los bujes 8.

INSTRUCCIONES AL USUARIO:

- Cuando la recogedora de bolas y el Verti-Drain estén correctamente preparados, los soportes 17 de la recogedora de bolas se podrán deslizar (X) sobre los bujes 15. Asegúrelos con los pasadores 19. El rodillo trasero está despegado del suelo cuando se le acopla la recogedora de bolas. Si la distancia no es suficiente, NO desmonte el rodillo trasero (puesto que el peso es necesario) sino que gire hacia arriba el rodillo sacando el tornillo del cojinete.
- Los soportes del rodillo trasero de la máquina deben flotar. Por tanto, no les bloquee con el pasador 10 (fig. 2)
- Fije la cadena 20, con los dos grilletes D, al soporte 17 y al perno de ojo 24. Asegúrese de que el lado izquierdo y el derecho están calibrados a la misma longitud. Deje un juego u holgura de 100 mm (4") para que la recogedora de bolas pueda seguir el terreno perfectamente y se eleve cuando se eleva la máquina. Cuando se ajuste la profundidad de trabajo de la máquina, será necesario revisar la longitud de la cadena.
- La banda o cinta de sellado de goma 12 es la primera y más importante pala que debe contener las bolas. La distancia al suelo debe ser el diámetro de la bola aprox. y se puede ajustar eligiendo otros orificios para los tornillos 7.
- Los muelles de cuchilla 4 actúan como un fino limpiador porque pueden seguir individualmente los contornos del suelo. La presión se puede ajustar desplazando hacia delante o hacia atrás (Y) la placa principal 1 del cuerpo o carrocería. Esto se puede lograr ajustando la posición superior e inferior del perno de ojo 9 respecto de la placa principal 1.
- La recogedora de bolas puede recoger la bola de una cierta longitud de paso. La longitud dependerá de la cantidad de bolas y de su tamaño.
- Si la zona no está limpia, compruebe el hueco entre la banda 12 de sellado de goma y la tensión 4 del muelle de la cuchilla. Un peso extra encima de la recogedora de bolas puede servir de ayuda también.

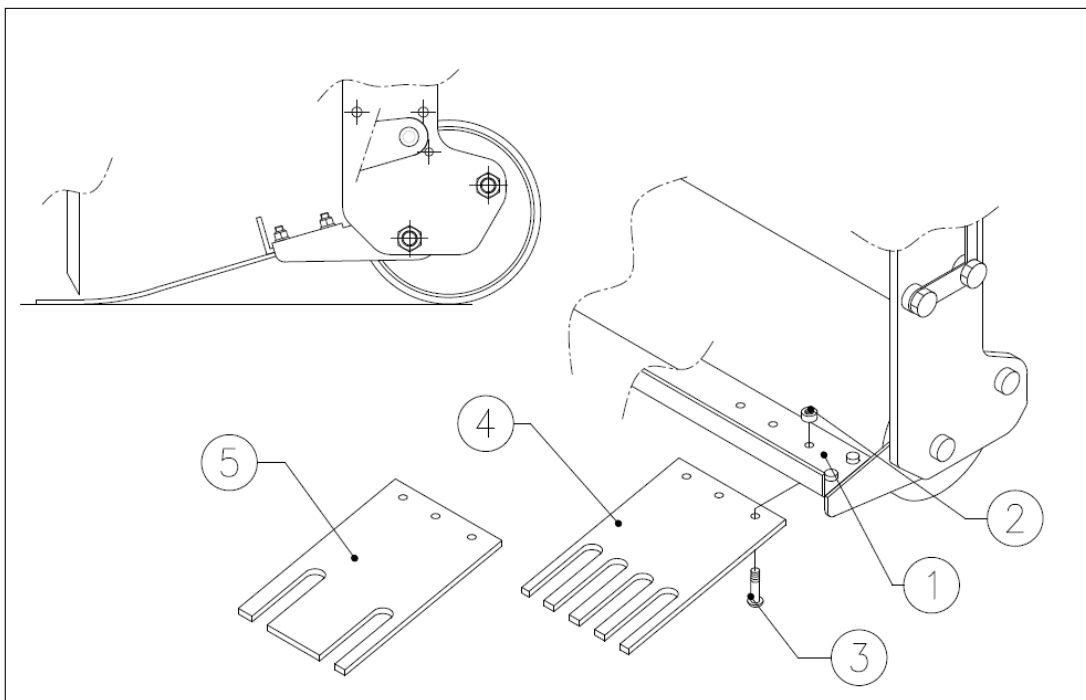


Fig. 11

15.1 OPCIONES, KIT RETENEDOR DE CÉSPED

Se puede utilizar un Kit Retenedor de Césped cuando éste venga suelto. Para el modelo 7416 se dispone de dos kits. Uno con dedos de retenida en alineación con los orificios de 12 mm (1/2") del porta púas (pieza nº 311.510.250) y otro con dedos de retenida en alineación con los orificios de 18 mm (3/4") (pieza nº 311.510.252).

El Verti-Drain 7416 está como norma equipado con una viga principal premontada a la que se pueden fijar los dedos de sujeción de turba.

El kit consiste en un juego de dedos de sujeción de turba para pasadores de 12 o 18mm y el material de sujeción que consiste en varios pernos y tuercas.

MONTAJE DEL KIT RETENEDOR DE CÉSPED (vea fig. 11).

- El juego suministrado viene con placas 4 o 5. Fije las placas con el perno 3 y tuerca 2 a la viga principal 1. Alinee las placas con los pasadores a través de los agujeros en las placas.
- Si los dedos están doblados en una dirección después de un rato largo, móntelos de la forma opuesta.

OTRAS NOTAS:

- Cuando las púas ya no están centradas en la máquina, pueden golpear el lado de las ranuras. Vuelva a alinear los porta púas.
- Si las púas golpearan la parte frontal del orificio (mientras trabajan), compruebe la longitud de la varilla de tracción.

*** No se deslice nunca por debajo de la máquina. Tenga la máquina bien bloqueada.**

15.2 OPCIONES, DIENTES

Los dientes son esenciales para el funcionamiento correcto de la máquina. Se disponen de varios dientes para esta máquina, véanse las páginas de piezas de repuesto para tener una visión general total. En general, los dientes se pueden dividir en dos categorías: macizos y huecos. Le recomendamos que utilice los dientes originales, ya que están totalmente adaptados a la máquina.

En la fig.13. se indican diversas combinaciones de dientes. Los portadientes tienen orificios de 3x 12 mm (1/2") y de 2 x 18 mm (3/4") para adaptar los dientes. El perno de retenida A se puede apretar hasta 40 Nm (30 lbs.ft.). Si los dientes aún se salen del adaptador, rectifique un área plana en el diente.

15.2.1 DIENTES MACIZOS

Los dientes compactos romperán la compactación dura del suelo. El ajuste del ángulo del diente (véase par.6.0) determina la cantidad de acción de "choque" en el suelo. Si el ángulo se ajusta de 90 grados a 65 grados, la acción de "choque" aumenta. Con un ajuste de 90 grados, apenas creamos un movimiento del diente en el suelo, con 75 tenemos la máxima acción del diente en el suelo.

Cuando los dientes son nuevos, pueden romper la hierba, especialmente cuando el sistema radicular es débil. Limpie los dientes primero a mano o utilice la máquina durante 10 minutos en otro área accidentada.

Si el sistema radicular es débil, no intente romper la tierra a mucha mayor profundidad que el sistema radicular. Ajuste la altura de trabajo del diente hasta que la penetración sea de 75 mm (3") más que la profundidad del sistema radicular. Esto permite que las raíces crezcan más profundas. La siguiente vez penetre más profundo. Con este método le evitará que dañe la hierba y establecerá un sistema radicular más sano.

Le recomendamos el uso de dientes macizos con los puntos afilados mirando al rodillo delantero. Esto creará la mejor acción del diente en el suelo. Sin embargo, con una hierba débil es mejor utilizar los dientes con el lado afilado hacia el rodillo trasero.

El rodillo trasero no puede estar bloqueado.

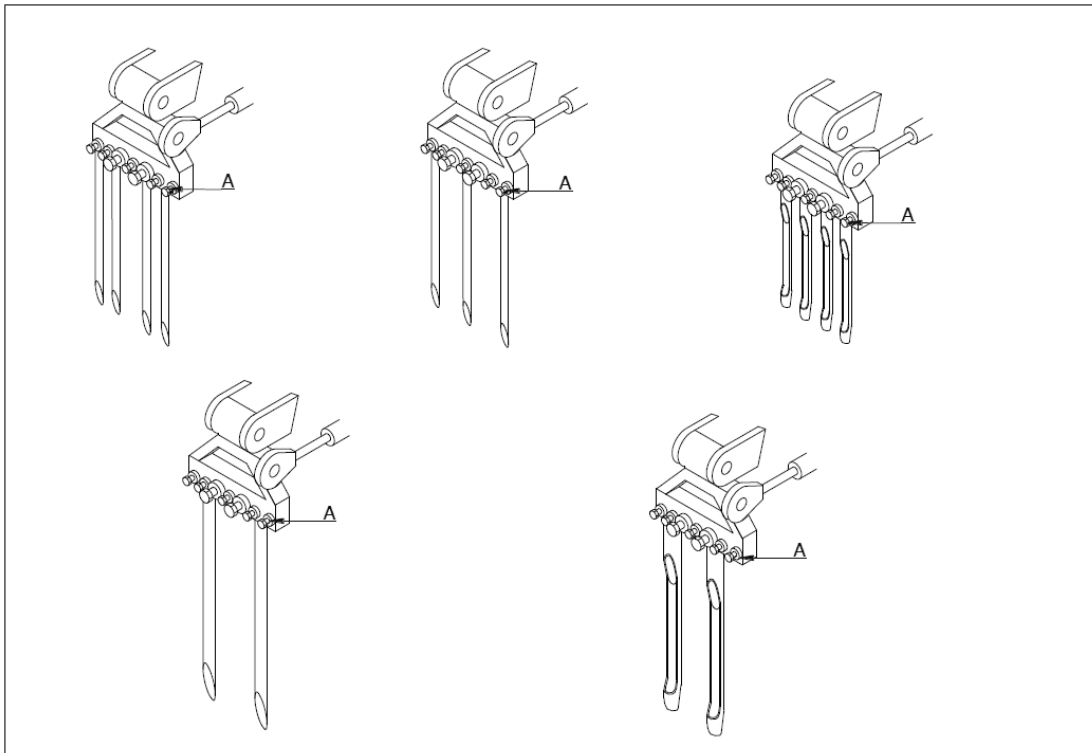


Fig. 12

Utilice siempre dientes de la misma longitud y tamaño. Sustituya un diente doblado inmediatamente. Si no se hace, la máquina puede ser inestable. No utilice ningún diente más grueso/largo de los que le ofrecemos nosotros.

Los dientes más cortos (gastados) se pueden utilizar en caso de que se requiera una penetración superficial. Tenga en cuenta que la lectura de profundidad leída en la etiqueta sólo es correcta cuando se utiliza la longitud máxima completa del diente

Si se crean agujeros ovales, esto quiere decir que tenemos una capa superior débil y una capa de arcilla dura debajo. Utilice dientes más finos o espere hasta que la capa superior (mojada) se haya secado.

Si se necesita echar el abono encima sin enterrarlo, extiéndalo antes de utilizar el Verti-Drain.

Si el suelo es duro para penetrarlo, riegue primero, utilice dientes de menor diámetro o ajuste la altura de trabajo del diente. Si no se hace así, la máquina se dañará al final.

Con dientes pesados, los portadientes pueden empezar a flotar. Reduzca inmediatamente la velocidad de la toma de fuerza en ese momento, porque se pueden producir daños cuando los dientes golpean el rodillo trasero.

15.2.2 DIENTES HUECOS

Con los dientes huecos, se puede cambiar la tierra. Existen distintos tamaños disponibles, véase el manual de piezas de repuesto. La salida lateral debe mirar a la parte trasera de la máquina.

Es importante que el ángulo del diente se ajuste a 90 grados con los dientes sacatestigos huecos. El movimiento del diente en el suelo es mínimo y creamos así un orificio limpio. Si aún se mueve el diente en el suelo, el diente hueco se puede romper al final.

Si se necesita aplicar abono sin enterrarlo, utilice el Verti-Drain primero, ahueque y empiece a extender la arena.

Si se ha producido mucha suciedad durante el aligeramiento, reduzca las rpm o riegue primero. La suciedad puede desgastar su máquina.

Cuando se daña la hierba, use los dientes macizos primero para establecer un sistema radicular saludable o ajuste la altura de trabajo del diente.

El rodillo posterior puede levantarse y bloquearse con el pasador de fijación, así no se aplastan los núcleos. Sin embargo, cuando la máquina es un poco inestable y el rodillo trasero comienza a vibrar, es mejor mantener el rodillo trasero en el suelo.

Si se bloquean los dientes huecos quiere decir que el suelo está (muy) compactado y se deben usar primero los dientes macizos para romper el suelo. El riego nos puede ayudar también, así como ajustar la altura de trabajo del diente.

15.3 OPCIONES, PÚAS DE AGUJA

Con las púas de aguja, podemos crear muchos orificios que apenas se notan.

Se requiere un adaptador especial para montar 8 púas de aguja por porta púas de la máquina, vea fig. 13, lado izquierdo. Los bloque adaptadores van atornillados contra la parte inferior de los porta púas con dos tornillos D. La marca (puntos taladrados del centro) debe estar encarada al centro de la máquina.

El adaptador puede recibir púas de aguja macizas o púas de aguja huecas. Las 8 púas por bloque adaptador están apretadas con un tornillo. Puesto que hay dos filas, los tornillos se deben montar desde adelante o desde atrás en la parte del orificio roscado más larga. El par de apriete máximo de estos tornillos será 40 Nm (30 libras pié)

Aconsejamos una calibración de 90° de la máquina para que podamos crear orificios rectos bonitos.

El ajuste de altura de la máquina necesita de algunos cambios para compensar el bloque adaptador.

Si las púas de aguja desgarran el césped, retire algunas púas.

El número de pieza del bloque, sin púas, es 9990208 (se necesitan 8 para a juego completo).

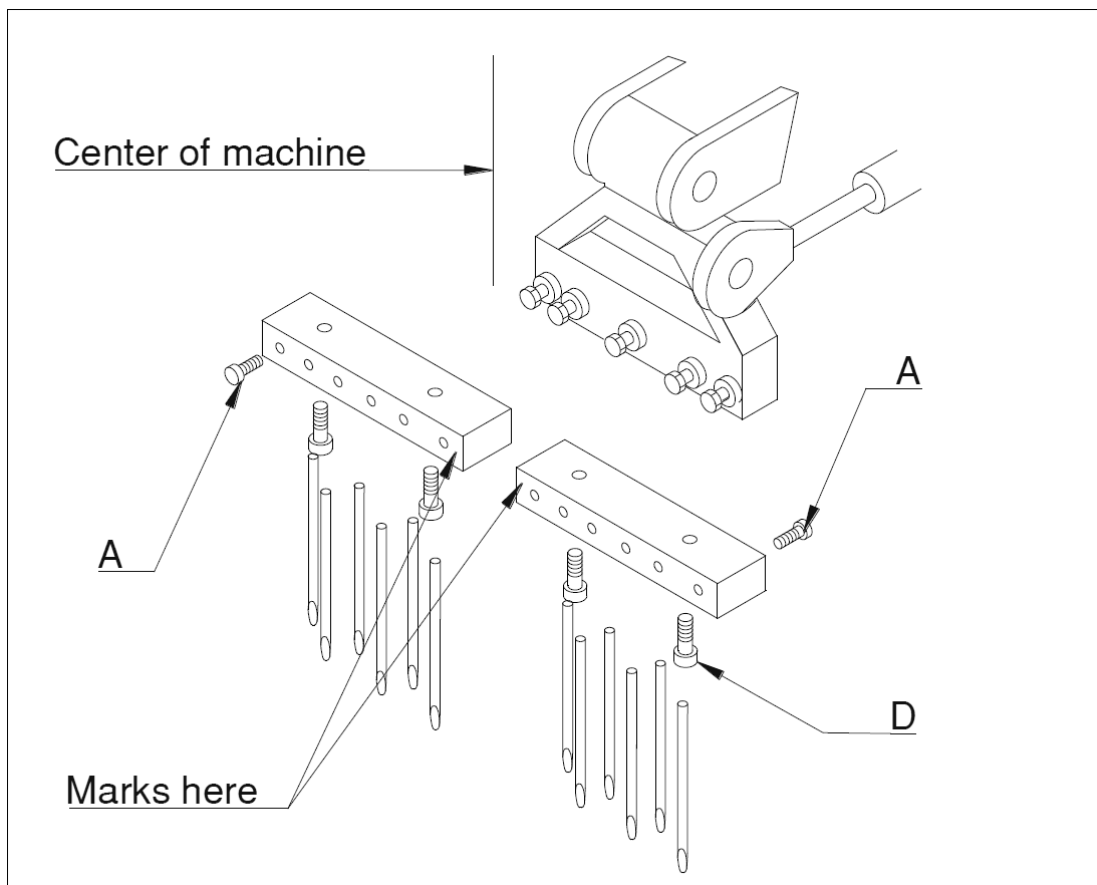


Fig. 13