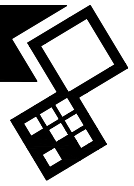


VERTI-DRAIN 7416



Questo documento è una traduzione del manuale originale



2201 Italian 911.120.441 IT

EU – DICHIARAZIONE DI CONFORMITÀ



Noi,

Redexim Handel- en Exploitatie Maatschappij B.V.

Kwekerijweg 8

3709 JA Zeist, The Netherlands

dichiariamo che la presente “EU – DICHIARAZIONE DI CONFORMITÀ” è rilasciata sotto la nostra esclusiva responsabilità e appartiene al seguente prodotto:

VERTI-DRAIN® CON IL NUMERO COME INDICATO SULLA MACCHINA E NEL PRESENTE MANUALE,

a cui si riferisce la presente dichiarazione, rispetta la previsione di:

2006/42/EC Machinery Directive

e con gli standard:

- **ISO 12100-1:2010** Safety of machinery - General principles for design - Risk assessment and risk reduction
- **ISO 13857:2019** Safety of machinery - Safety distances to prevent hazard zones being reached by upper and lower limbs
- **ISO 4254-1:2015** Agricultural machinery - Safety - Part 1: General requirements
- **ISO 4254-5:2018** Agricultural machinery - Safety - Part 5: Power-driven soil-working machines

Zeist, 03-01-2022

A handwritten signature in blue ink, appearing to be 'C.H.G. de Bree', written over a horizontal line.

C.H.G. de Bree

Redexim Handel- en Exploitatie Maatschappij B.V.

UK – DICHIARAZIONE DI CONFORMITÀ



Noi,

Redexim Handel- en Exploitatie Maatschappij B.V.
Kwekerijweg 8
3709 JA Zeist, The Netherlands

dichiariamo che la presente “UK – DICHIARAZIONE DI CONFORMITÀ” è rilasciata sotto la nostra esclusiva responsabilità e appartiene al seguente prodotto:

VERTI-DRAIN® CON IL NUMERO COME INDICATO SULLA MACCHINA E NEL PRESENTE MANUALE.

a cui si riferisce la presente dichiarazione, rispetta la previsione di:

S.I. 2008 No. 1597 HEALTH AND SAFETY The Supply of Machinery (Safety) Regulations 2008

e con gli standard:

- **ISO 12100-1:2010** Safety of machinery - General principles for design - Risk assessment and risk reduction
- **ISO 13857:2019** Safety of machinery - Safety distances to prevent hazard zones being reached by upper and lower limbs
- **ISO 4254-1:2015** Agricultural machinery - Safety - Part 1: General requirements
- **ISO 4254-5:2018** Agricultural machinery - Safety - Part 5: Power-driven soil-working machines

Zeist, 03-01-2022

A handwritten signature in blue ink, appearing to read 'C.H.G. de Bree'.

C.H.G. de Bree

Redexim Handel- en Exploitatie Maatschappij B.V.

PREMESSA

Congratulazioni per aver acquistato un'attrezzatura VERTI-DRAIN Al fine di assicurare un uso prolungato nel tempo e nella piena tutela della sicurezza operativa della presente attrezzatura VERTI-DRAIN è indispensabile (far) leggere e comprendere il contenuto di questa documentazione tecnica. Una lettura non esauriente o superficiale dei contenuti del manuale non offre i presupposti per un funzionamento che tuteli la sicurezza durante il lavoro con l'attrezzatura.

L'attrezzo VERTI-DRAIN non costituisce una macchina a funzionamento autonomo. L'utilizzatore ha pertanto l'obbligo di garantirne l'impiego in combinazione con un mezzo trainante (trattore) di tipo idoneo. Inoltre è compito dell'utilizzatore verificare che la combinazione trattore/ VERTI-DRAIN sia rispondete alle prescrizioni concernenti la sicurezza e l'antinfortunistica, con particolare riguardo alla rumorosità, alla disponibilità delle istruzioni operative e all'analisi dei rischi.

L'impiego di VERTI-DRAIN è rigorosamente limitato alle aree erbose (aiuole, prati) o a zone in cui è prevista la crescita di erba.

Le pagine che seguono esaminano in primo luogo e istruzioni generali pertinenti alla sicurezza e all'antinfortunistica. Gli utilizzatori indistintamente sono tenuti a conoscere ed a mettere in atto queste istruzioni. Successivamente il lettore troverà, sempre allegata alla documentazione, una scheda di registrazione che deve essere ritornata completata per consentire il disbrigo di eventuali futuri reclami.

La presente documentazione fornisce inoltre tutta una serie di istruzioni, numerate progressivamente. L'utilizzatore deve procedere secondo l'ordine indicato. La presenza di un asterisco (*) indica che si tratta di istruzioni concernenti la sicurezza. Se si premette il simbolo delle chiocciola (@) il testo comprende un suggerimento e/o un'osservazione.

Tutte le informazioni e specifiche tecniche sono recenti al momento della pubblicazione del presente documento. Le specifiche del progetto possono essere modificate senza preavviso.

Questo documento è una traduzione del manuale originale.

Il manuale originale (in lingua olandese) verrà fornito su richiesta.

CONDIZIONI DI GARANZIA

L'ATTREZZATURA VERTI-DRAIN OGGETTO DEL PRESENTE MANUALE E' FORNITA COPERTA DA GARANZIA CONTRO I DIFETTI DEI MATERIALI.

LA GARANZIA E' VALEVOLE 12 MESI A PARTIRE DALLA DATA DI ACQUISTO.

LE CONDIZIONI DI GARANZIA APPLICATE A VERTI-DRAIN SONO DISCIPLINATE DALLE "GENERAL CONDITIONS FOR SUPPLY OF PLANT AND MACHINERY FOR EXPORT, NUMBER 188", STIPULATE SOTTO GLI AUSPICI DELLA COMMISSIONE ECONOMICA EUROPEA DELLE NAZIONI UNITE.

SCHEDA DI REGISTRAZIONE

Per vostra informazione, compilate la seguente tabella:

Numero di serie dell'attrezzatura	
Concessionario	
Data di acquisto	
Osservazioni	

ISTRUZIONI PER LA SICUREZZA

1. **Utilizzare** la VERTI-DRAIN sempre in combinazione con il **trattore di tipo giusto** secondo i dati tecnici.
2. L'utilizzatore ha la responsabilità di accertarsi che **la combinazione TRATTORE/VERTI-DRAIN sia rispondente ai requisiti di sicurezza. Suddetta combinazione deve essere collaudata** con riguardo a rumorosità, sicurezza generale, rischi connessi e agevolezza d'uso. In aggiunta occorre redigere apposite istruzioni operative specifiche per la combinazione veicolo-attrezzatura.
3. La VERTI-DRAIN è **solo idonea all'uso su campi/terreni erbosi**.
4. Ciascun **utilizzatore** della VERTI-DRAIN deve essere **completamente al corrente** delle istruzioni per l'uso.
5. **Ispezionare accuratamente l'area di lavoro** della VERTI-DRAIN. Eliminare gli ostacoli sparsi sul terreno ed evitare le aree accidentate o aventi superficie irregolare.
6. **NON scendere mai dal trattore** se il motore è ancora acceso.
7. Gli astanti devono mantenere una **distanza minima di almeno 4 metri** (14') dalla VERTI-DRAIN .
8. **Indossare indumenti adeguati**. Utilizzare robuste calzature da lavoro con punta in acciaio pantaloni lunghi, raccogliere i capelli lunghi e non indossare indumenti sciolti o svolazzanti.
9. **Non forzare mai la VERTI-DRAIN**, condizione che risulta evidente a causa del sollevamento parziale del rullo anteriore e del comportamento instabile della macchina.
10. **Controllare una volta alla settimana la VERTI-DRAIN** e verificare che non vi siano bulloni o dadi laschi.
11. **In assenza dei carter protettivi** e delle targhette di sicurezza è **vietato** mettere in funzione la VERTI-DRAIN.
12. **NON cacciarsi mai sotto la VERTI-DRAIN**. In caso di necessità ribaltare la VERTI-DRAIN per agevolare l'accesso.
13. In caso di interventi di manutenzione, regolazione e riparazione, **spegnere sempre il motore del trattore e staccare il PTO (presa di forza)**, bloccare quindi la VERTI-DRAIN per impedire che possa spostarsi o slittare via accidentalmente.
14. **Utilizzare esclusivamente ricambi/ perni originali VERTI-DRAIN** per evitare di pregiudicare la sicurezza della macchina.
15. **Non mettere in funzione o utilizzare la VERTI-DRAIN** in condizioni di scarsa visibilità (oscurità), o durante precipitazioni violente/temporali con il terreno gelato e su pendenze superiori ai 20°.
16. **Leggere** anzitutto anche **le istruzioni per l'uso e la manutenzione del PTO**. Questo componente è munito di un proprio marchio di approvazione.
17. Tenere un promemoria degli interventi di riparazione compiuti.
18. Qualsiasi modifica dell'attrezzatura causa **la perdita dell'omologazione CE** e l'utilizzatore/il concessionario dovrà provvedere ad una nuova certificazione.

INDICE

<i>Paragrafo</i>	<i>Descrizione</i>	<i>Pag.</i>
	EU – DICHIARAZIONE DI CONFORMITÀ	2
	UK – DICHIARAZIONE DI CONFORMITÀ	3
	Premessa	4
	Condizioni di garanzia	4
	Scheda di registrazione	4
	ISTRUZIONI PER LA SICUREZZA	5
1.0	Dati tecnici	7
2.0	Prima installazione, scarico dell'attrezzatura dal bancale	8
3.0	Adesivi di sicurezza	9
4.0	La presa di forza PTO	10
4.1	Lunghezza del PTO	10
4.2	Utilizzo del dispositivo PTO	11
5.0	Regolazione della profondità di lavoro	11
6.0	Regolazione dell'inclinazione (angolo) dei denti	12
7.0	Velocità di marcia	12
8.0	Procedura di messa in marcia	13
9.0	Utilizzo della Verti-Drain	15
10.0	Transporto della Verti-Drain	15
11.0	Sgancio della Verti-Drain	15
12.0	Analisi dei problemi	16
13.0	Manutenzione	17
14.0	Informazioni Tecniche	18
14.1	Coppie di serraggio	19
14.2	Albero a gomiti	19
14.2.1	Sostituzione dell'anello reschiaolio	19
14.2.2	Sostituzione di una manovella/di un cuscinetto di banco	20
14.2.3	Eliminazione dei solleciti di precarico dell'albero a gomiti	20
14.3	Allineamento di un elemento	20
15.0	Dispositivi opzionali, core collector	21
15.1	Dispositivi opzionali, kit spingitorba	23
15.2	Dotazione opzionale, denti	24
15.2.1	Denti massicci	24
15.2.2	Denti cavi	25
15.3	Dotazione Opzionale, Denti ad ago	26

DATI TECNICI

<u>Modello</u>	<u>7416</u>
Larghezza utile	1.60 m (63")
Profondità di lavoro	Fino a 350 mm (14")
Velocità del trattore misurata a 500 m/min. sul PTO	
Distanza fori 65 mm (2-1/2")	Fino a 0.85 km/h (0.55 mph)
Distanza fori 130 mm (5")	Fino a 1.75 km/h (1.10 mph)
Distanza fori 195 mm (7-1/2")	Fino a 2.50 km/h (1.56 mph)
Regime PTO: (max.)	Fino a 500 giri./min.
Peso	890 Kg (1653 libbre)
Distanza fra i denti	130 mm (5") con 18 mm (3/4") fori 65 mm (2.5 con 12 mm (1/2") fori
Distanza denti in direzione di marcia	25 -195 mm (1 -7-1/2")
Trattore consigliato	35 HP con portata di sollevamento minima di 1050 Kg (2310 libbre)
Capacità massima	
Distanza fori 65 mm (2-1/2")	Fino a 1.360 m ² /h (0.55 mph)
Distanza fori 130mm (5")	Fino a 2.800 m ² /h (0.55 mph)
Distanza fori 165mm (6-1/2")	Fino a 4.200 m ² /h (0.55 mph)
Dimensioni collo	1700 x 1000 x 1700 mm (68"x 40"x 68")
Dimensione massima dente	Dente massiccio 24 x 350 mm (1"x 14") Dente cavo 32 x 300 mm (1- 1/4"x - 12")
Frizione a slittamento scatola distribuzione	800 Nm. (7080 lb.inch.) max
Collegamento a tre punti	3 punti CAT 1-2
Olio scatola distribuzione	80W90 (5 Ltr.)
Lubrificante	EP 2
Dotazione accessori standard	Gruppo denti massicci 18/300 (3/4"x 12) con adattatori. Rullo anteriore e posteriore Scatola distribuzione a 3 rapporti Cassetta portattrezzi con combi-tool.

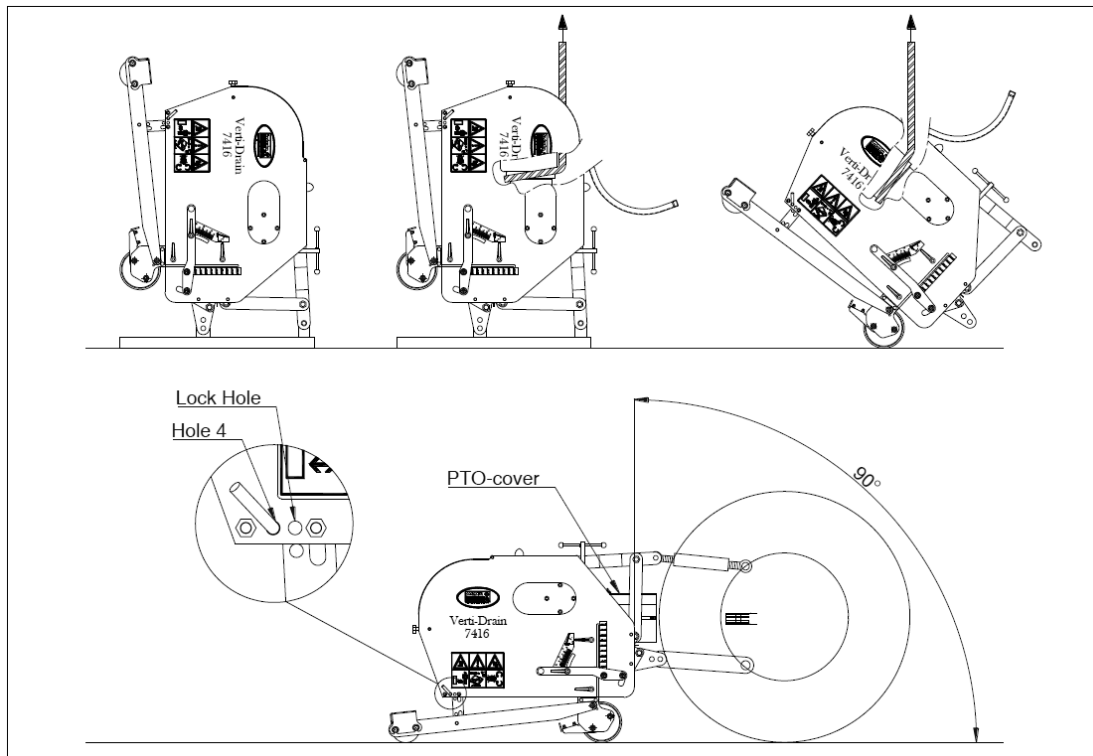


Fig 1

2.0 PRIMA INSTALLAZIONE, PRELIEVO DELLA MACCHINA DAL BANCALE

L'attrezzatura è sistemata perpendicolarmente sul bancale. Per rimuovere il bancale e collocare l'attrezzatura orizzontalmente sul suolo, procedere nel modo sottostante (vedi la fig. 1):

1. Aprire il coperchio posteriore
2. Fissare un cavo al punto di aggancio o golfaro previsto
 - * Accertarsi che la combinazione cavo/gru/sollevatore possieda una capacità di sollevamento pari ad almeno 2000 kg (5000 libbre)
3. Sollevare attrezzatura e bancale di 50 mm (2") dal suolo.
4. Rimuovere il bancale facendolo scorrere sui perni posteriori a tre punte
 - * Non introdursi sotto l'attrezzatura.
5. Far compiere una discesa lenta all'attrezzatura in modo tale che le piastre di connessione a tre punte tocchino il suolo.
6. Far scendere ulteriormente la macchina, in modo che possa girare intorno al rullo anteriore.
7. Effettuare la discesa dell'attrezzatura fino al momento in cui essa poggia sul rullo anteriore e posteriore.
8. Montare il coperchio PTO fornito a corredo.
9. Agganciare l'attrezzatura ad un trattore.
 - * Utilizzare un trattore di tipo idoneo; vedi specifiche.
10. Sollevare l'attrezzatura dal suolo.
11. Rimuovere i perni di vincolo del rullo posteriore. Introdurre i perni nel foro 4.
12. Far scendere la macchina sul terreno e regolare l'angolazione a 90 gradi mediante l'asta superiore.
 - @ questa angolazione è molto importante, vedere di seguito.
13. Regolare lo stabilizzatore del trattore ad una corsa laterale di 100 mm
14. Fissare alla macchina la manovella di regolazione del grado di inclinazione dei denti (i denti sono imballati in uno scatola a parte)
15. Effettuare l'assemblaggio dei denti. Ingrassare leggermente lo stelo
16. Per la lunghezza del PTO forza vedi 3.1.
17. Quando è preso macchina del pallet, rimuovere il tappo superiore del cambio e sostituirla con la presa d'aria fornito.

Fig.2

3.0 ADESIVI DI SICUREZZA

Gli adesivi di sicurezza sono presenti su entrambi i lati della macchina. Questi adesivi di sicurezza devono essere sempre ben visibili e leggibili, e, se danneggiati, devono essere sostituiti. (Fig. 2)

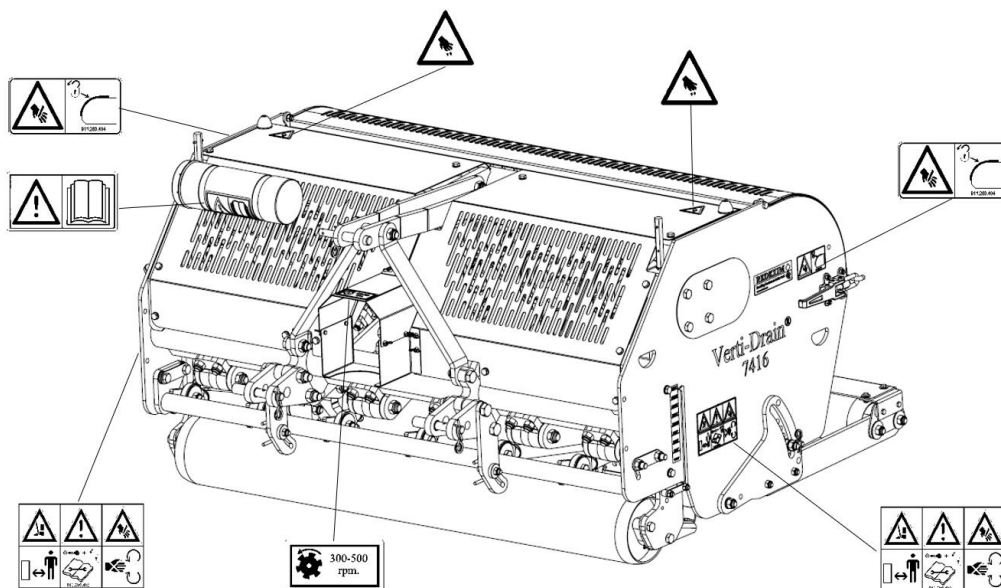


Fig. 2

<p>911.280.402</p>	<ul style="list-style-type: none"> - Per la manutenzione, la regolazione e le riparazioni si deve SEMPRE spegnere il motore del veicolo di traino e disattivare la presa di forza. Bloccare l'unità per impedire che si muova/slitti. - Mantenere la distanza minima di sicurezza di 4 metri, quando la macchina è in funzione (ad eccezione dell'utente seduto sul veicolo di traino). - Durante il lavoro, nell'area di pericolo della macchina NON vi devono essere persone presenti, perché vi è un rischio di lesioni fisiche provocate dai componenti in movimento.
<p>900.280.402</p>	<ul style="list-style-type: none"> - Gli utenti della macchina devono leggere attentamente il manuale utente prima di utilizzare la macchina.
<p>900.280.404</p>	<ul style="list-style-type: none"> - Quando si apre il cofano, fare attenzione che parti del corpo non rimangano bloccate/impigliate.
<p>900.260.420</p>	<ul style="list-style-type: none"> - L'area di lavoro sicura della macchina arriva a una velocità massima della presa di forza di 500 giri/min.
<p>911.280.404</p>	<ul style="list-style-type: none"> - Il coperchio posteriore deve sempre essere chiuso e intatto durante il funzionamento della macchina.

4.0 LA PRESA DI FORZA (PTO)

Il PTO (la presa di forza) è un componente di grande importanza. Il dispositivo di presa di forza provvede alla trasmissione della propulsione dal trattore all'attrezzatura e contribuisce, se correttamente installato, alla prevenzione di rischi durante il lavoro. Il PTO è dotato di un proprio marchio CE. Leggere il manuale del PTO che si trova sul PTO stesso.

Per le regolazioni specifiche vedere i dettagli forniti alla pagina PTO nel libretto delle parti. Non superare i valori indicati. Ciò può portare a una situazione pericolosa e sovraccaricare la macchina, con conseguenti danni.

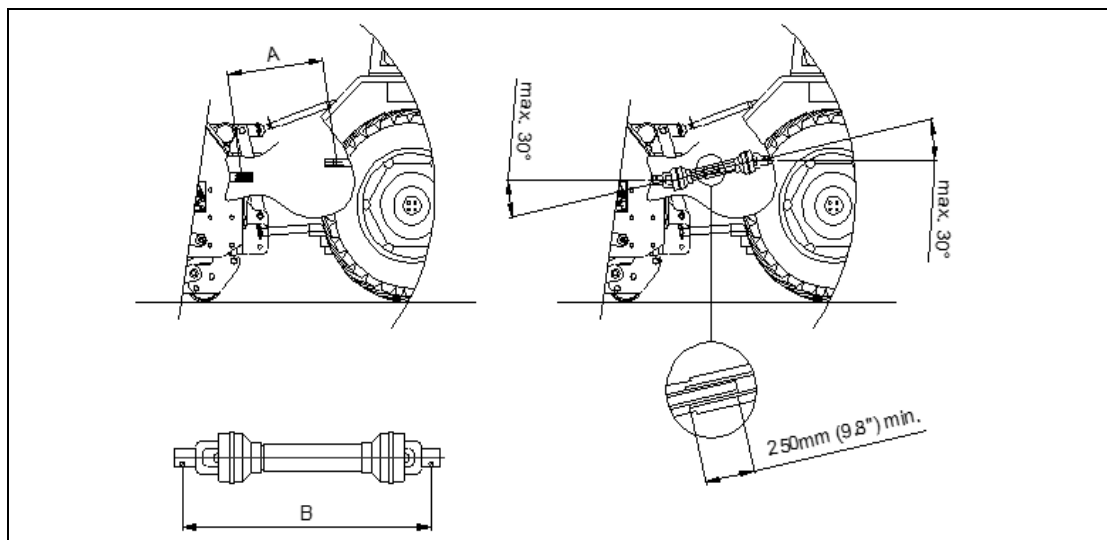


Fig.3

4.1 LUNGHEZZA DEL PTO

La lunghezza del PTO è un fattore di importanza decisiva. Una lunghezza eccessiva può condurre a danneggiamenti della trasmissione del trattore e/o dell'attrezzatura Verti-Drain. Se in un determinato momento la lunghezza di compensazione degli elementi tubolari è inferiore ai 250 mm (9,8") il PTO può essere danneggiato.

***La lunghezza varia se la macchina è sollevata o se si utilizza un trattore diverso.**

Per portare il PTO alla lunghezza desiderata, nel caso di acquisto del dispositivo o di impiego di un altro trattore, procedere nel modo seguente:

1. Misurare la distanza fra l'attacco del PTO del trattore ed il Verti-Drain, da gola a gola, dopo aver posizionato correttamente l'attrezzatura al suolo, rispettando l'angolazione prevista, e averne effettuato il collegamento al trattore.
2. Misurare la distanza B del PTO nella posizione più corta dal perno di bloccaggio al bullone di bloccaggio.
3. Dividere il PTO in due parti e togliere il cappuccio di protezione da entrambe le parti.
4. Occorre accorciare sia le estremità degli elementi tubolari sia quelle dei cappucci di protezione: $(B-A) + 125 \text{ mm (4,9")}$.
5. Eliminare tutte le sbavature, ingrassare leggermente e assemblare le parti.
6. Montare il PTO orientando la frizione a slittamento dal lato della Verti-Drain .
*** La coppia di serraggio del bullone di vincolo deve essere pari a 80 Nm (700 lb.in) e va controllata ogni 40 ore.**
7. Fissare al trattore l'altra estremità del PTO.
8. Controllare la sovrapposizione (distanza di compensazione) degli elementi tubolari.
***Non utilizzare l'attrezzatura in nessun caso se il cappuccio di protezione del PTO è danneggiato. Provvedere a sostituirlo.**

4.2 UTILIZZO DEL DISPOSITIVO PTO

Volendo assicurare un impiego ottimale del PTO, l'operatore deve effettuare una verifica dei seguenti elementi/aspetti funzionali:

1. Durante l'uso l'angolo d'inclinazione delle punte girevoli non deve mai superare i 30 gradi.
2. Le punte girevoli devono sempre essere allineate.
3. La sovrapposizione degli elementi tubolari non deve essere inferiore ai 250 mm (9,8").
4. Non utilizzare l'attrezzatura in nessun caso se il cappuccio di protezione del PTO è danneggiato.
5. Per le istruzioni di lubrificazione, vedi il par. 13.0: Manutenzione

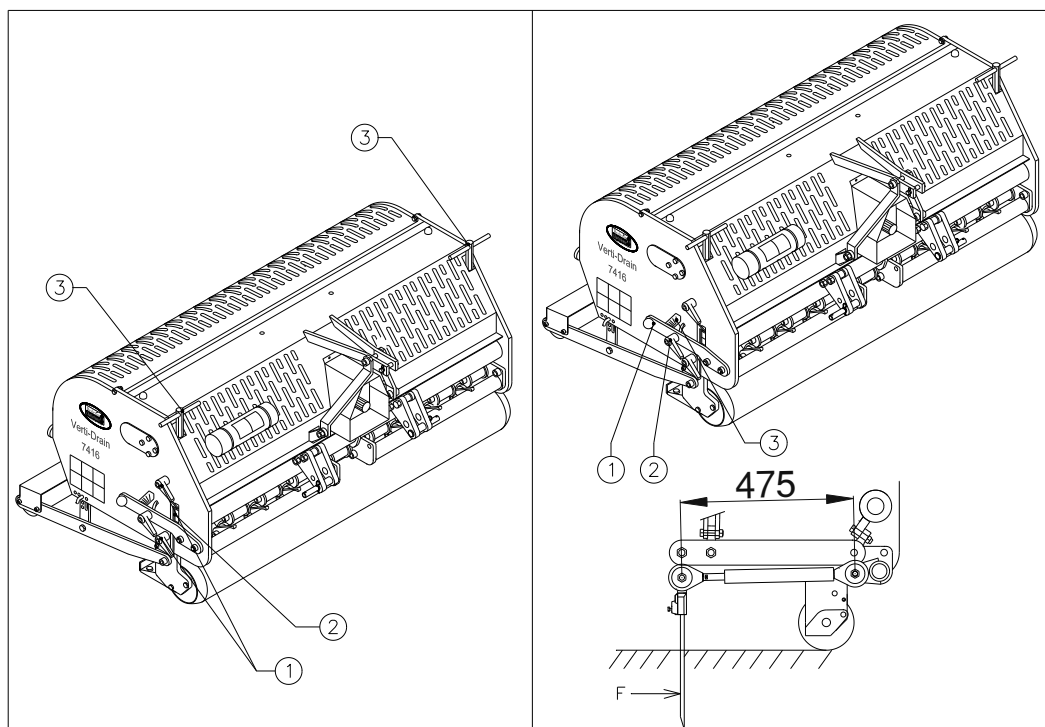


Fig. 4

Fig. 5

5.0 REGOLAZIONE DELLA PROFONDITÀ DI LAVORO

La profondità di lavoro può essere regolata se la macchina è sollevata, vedi la fig. 4. Allentare le leve di serraggio/i bulloni 1 su entrambi i lati della macchina. Successivamente ruotare gli alberini 3 verso l'interno o verso l'esterno. Ogni rotazione completa è pari a 4 mm. (0.160"). La targhetta adesiva (2) sul fianco della macchina indica la profondità regolabile. Se è stata raggiunta la profondità di lavoro richiesta, restringere le leve di serraggio / il bullone 1.

- @ Non applicare mai più di 4 incrementi su un lato. Compensare prima il lato opposto, prima di procedere.
- @ I valori di profondità sulle targhette sono solo validi se si utilizzano denti con lunghezza di 350 mm (13,8"). Se si impiegano denti più corti, sottrarre la differenza in lunghezza rispetto ai 350 mm (13,8") dal valore esposto in targhetta.
- @ Dopo ogni 100 ore di servizio l'alberino e il dado devono essere puliti e lubrificati con un sottile strato di olio repellente allo sporco, per evitare l'accumulo di sudiciume sul dado.

6.0 REGOLAZIONE DELL'INCLINAZIONE (ANGOLO) DEI DENTI

Tutti i denti possono essere regolati simultaneamente mediante le 2 leve 1 site sui due fianchi della macchina: vedi la fig. 5. Sollevare la macchina dal terreno e allentare le leve di serraggio / il bullone 2 sui due fianchi della macchina. Regolare l'angolo agendo sulla leva 1. Sulla targhetta adesiva 3 si potrà leggere l'angolo raggiunto. Ristringere quindi la leva di serraggio / il bullone 2.

- @ Un angolo di 90 gradi non causa alcun sensibile spostamento del terreno. Questa angolazione è indispensabile per i denti cavi ed è preferibile per i denti ad ago.
- @ Un angolo fra i 90 ed i 65 gradi causa lo spostamento del terreno. Si consiglia di usare quest'angolazione con denti massicci ed è in funzione delle condizioni de terreno della misura dei denti e delle preferenze del cliente.
- @ A 90 gradi i denti penetrano a piombo nel terreno solo se la macchina è stata regolata alla perfezione, vedi la fig. 1. In caso contrario, la forza F generata dal sollecito, vedi la fig. potrebbe danneggiare la macchina.
- @ La lunghezza del tirante composto deve essere pari a 475,0 mm (18.7"), e va calibrata mediante l'inserimento di spessori. (vedi la pagina dei ricambi)

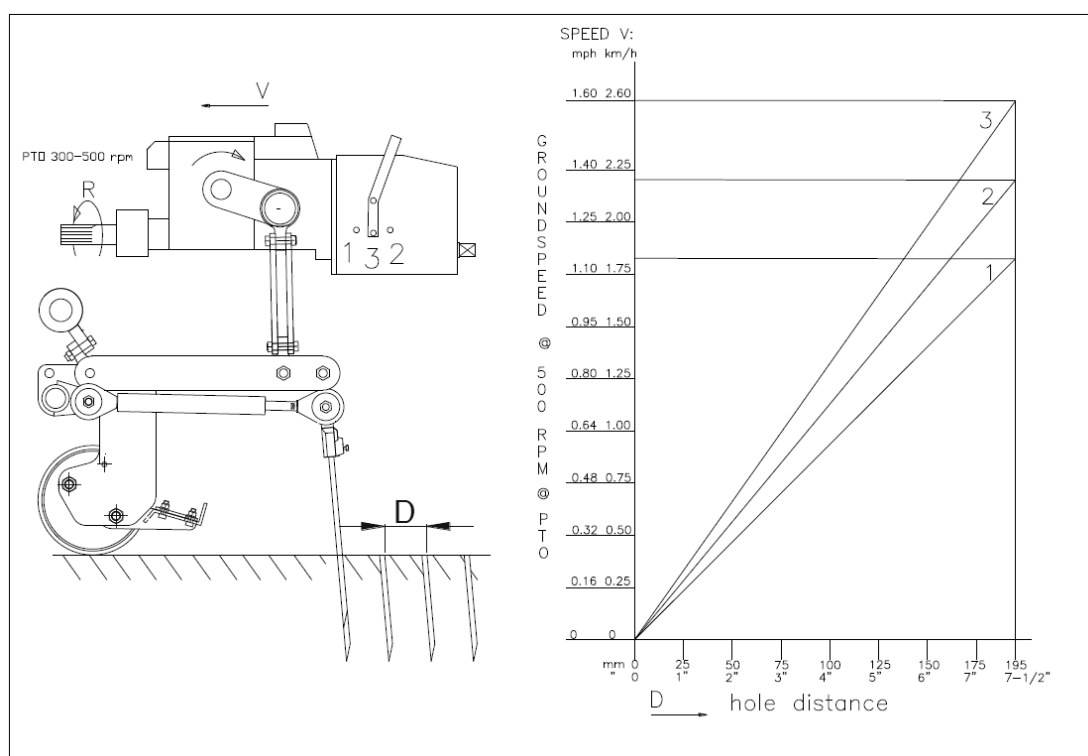


Fig. 6

7.0 VELOCITÀ DI MARCIA

La distanza D, fig. 6, nella direzione di marcia, è determinata dalla velocità di marcia. La VERTI-DRAIN non necessita di un carrello per fori più fitti. Se il cliente desidera una distanza inferiore dei fori, è sufficiente procedere ad una guida più lenta, ovviamente in funzione delle possibilità del trattore.

La scatola degli ingranaggi ha tre posizioni 1, 2, e 3. Se in terza, ridurre il regime della presa di forza (PTO) ad un massimo di 400 giri/m, potrebbe verificarsi un danneggiamento.

La velocità dell'albero motore R può essere al massimo di 500 rpm. Se si prevede di trovare oggetti duri, la velocità deve essere diminuita.

Nel caso in cui si utilizzano denti pesanti, con altre applicazioni impegnative o con angolazione massima dei denti, i portadenti potrebbero allentarsi. Ridurre anche il regime di rotazione R, per evitare il ribaltamento dei portadenti.

La fig. 6 espone una tabella che riporta la relazione fra la velocità di marcia, il rapporto della scatola di distribuzione e la distanza fra i fori. Se la velocità di guida del trattore a 500 giri del PTO è nota, si può calcolare la distanza dei fori per le diverse velocità di servizio.

@ Se la VERTI-DRAIN NON è stata montata correttamente dietro il trattore, vedi la fig. 1, i diversi angoli assunti dall'asse del PTO possono causare vibrazioni nel sistema di trasmissione. Le vibrazioni possono danneggiare sia la macchina che i fori realizzati nel terreno.

@ Se il passaggio ad un altro rapporto risulta difficoltoso, girare leggermente l'albero a gomiti.

@ Se il PTO è stato accorciato in modo non adeguato, o se viene utilizzato un altro trattore, la scatola della distribuzione potrebbe essere sottoposta a sollecitazioni aggiuntive. Si possono verificare danneggiamenti.

* Se si attacca la scatola di distribuzione, occorre spegnere il motore del trattore.

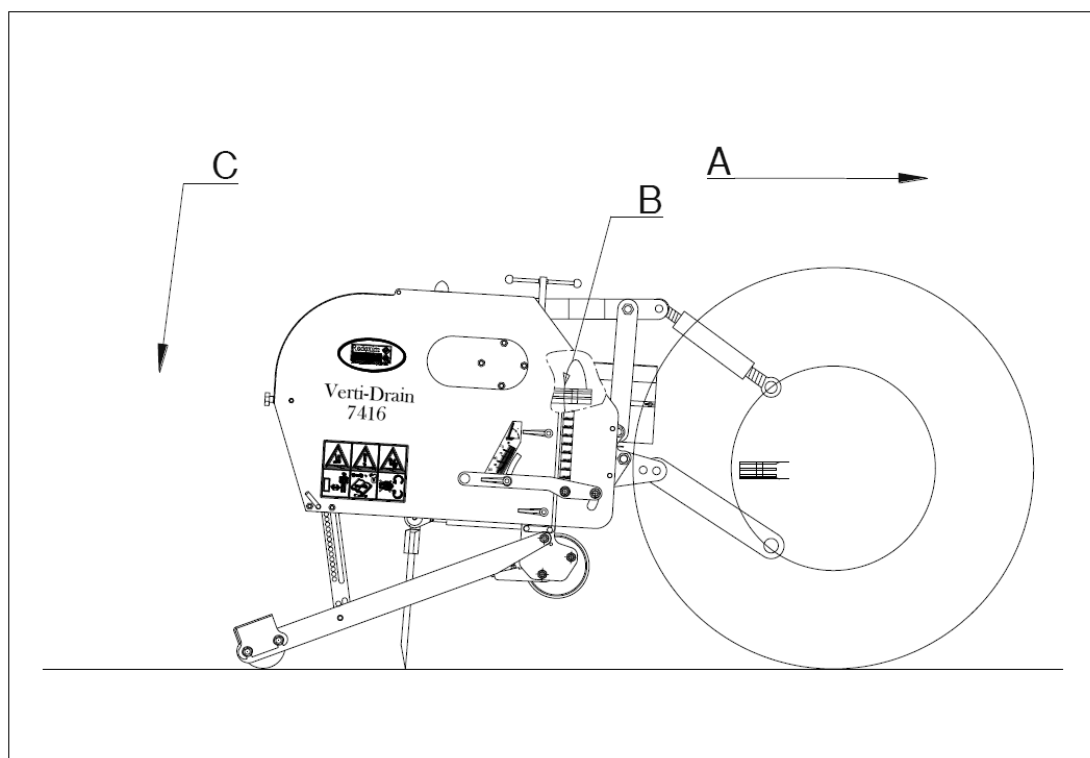


Fig.7

8.0 PROCEDURA DI MESSA IN MARCIA

La procedura di messa in marcia è PARTICOLARMENTE importante. Se questa procedura non viene eseguita secondo le modalità di seguito indicate, sussiste il rischio di gravi danneggiamenti dell'attrezzatura. Procedere come di seguito indicato, facendo riferimento alla figura 7.

1. Portarsi nell'area in cui si vuole iniziare i lavori.
2. Fare abbassare l'attrezzatura, sino a quando i denti inferiori entrano a contatto con il suolo.
3. Regolare il regime del motore del trattore a circa 1200 giri./min.
4. Ingranare la marcia desiderata del trattore e far avanzare il veicolo (A).
5. Attivare il PTO (B).
6. Mentre la macchina si sposta a marcia avanti, procedere al suo abbassamento sul terreno usando la massima cautela (C).

7. Aumentare il regime del PTO al valore massimo ammesso.

L'arresto si effettua nel modo di seguito indicato:

1. Diminuire il regime del motore fino a ± 1200 giri/min.
2. Sollevare l'attrezzatura dal suolo.
3. Sganciare il PTO, non appena i denti sono fuori dal terreno.
4. Sollevare ulteriormente la macchina, fino a quando i denti si trovano ad un'altezza minima di 120 mm sopra il terreno.
5. Spostarsi su altro luogo e iniziare le operazioni come in precedenza descritto.

@ E' della massima importanza effettuare il lavoro nel rispetto delle procedure summenzionate. Se l'attrezzatura viene collocata nel terreno, con il PTO disattivato, sussiste il rischio di un serio danneggiamento della macchina.

@ Usare molta CAUTELA quando si abbassa l'attrezzatura.

@ Usare molta prudenza durante la retromarcia.

Durante il lavoro il rullo anteriore deve poggiare stabilmente sul terreno. Se la macchina è instabile, occorre sostituire i denti o modificare la profondità di lavoro.

@ La macchina subirà un danno se non si attuano le misure necessarie per la stabilizzazione. La macchina NON è tutelata contro questi solleciti continuativi.

@ NON effettuare mai una retromarcia con i denti nel terreno o rasenti alla superficie.

@ Non utilizzate un'asta superiore a comando idraulico.

9.0 UTILIZZO DELLA VERTI-DRAIN

Prima di mettere in funzione la Verti-Drain nell'area prevista, occorre effettuare le seguenti verifiche preliminari:

1. Ci sono oggetti sparsi sul terreno / sull'area di lavoro? Provvedere alla loro rimozione.
2. Vi sono pendenze? La pendenza massima superabile dalla VERTI-DRAIN è di 20 gradi. Spostarsi sempre in direzione discendente.
3. Vi sono cavi/tubi interrati? In caso affermativo determinare la loro profondità e regolare la profondità di lavoro della macchina al 60% di quella degli ostacoli.
4. Vi sono oggetti solidi/duri interrati? In caso affermativo, utilizzare la VERTI-DRAIN ad un basso regime di PTO e adattare la profondità di lavoro.
5. Esiste il pericolo di oggetti proiettati in aria, quali ad esempio palline da golf, che distraggono l'operatore alla guida del trattore? In caso affermativo, **NON** utilizzare la VERTI-DRAIN.
6. Esiste il rischio di infossamento, slittamento? In caso affermativo rimandare il lavoro con la VERTI-DRAIN ad un periodo con condizioni migliori.
7. Se il fondo è gelato o eccessivamente bagnato, rimandare i lavori ad un periodo con condizioni migliori.
8. Se il terreno è particolarmente compatto, utilizzare dei denti più corti o adattare la profondità di lavoro,

10.0 TRASPORTO DELLA VERTI-DRAIN

L'utilizzatore è responsabile per il trasporto della VERTI-DRAIN quando l'attrezzatura è al traino dal trattore sulle strade pubbliche. Rispettare le norme vigenti sulla circolazione del traffico. Su terreni aperti la velocità di marcia non deve superare i 12 km/h (8 mph), a causa del peso della VERTI-DRAIN. Una velocità più elevata comporta un rischio per il conducente e gli astanti e potrebbe persino causare danneggiamenti all'attrezzatura.

- * **Se l'attrezzatura è sollevata dal suolo, almeno il 20% del peso del trattore deve poggiare sull'asse anteriore.**

11.0 SGANCIO DELLA VERTI-DRAIN

Per sganciare l'attrezzatura dal trattore procedere come di seguito indicato:

1. Aprire il coperchio posteriore.
2. Girare l'albero a gomiti sino a quando entrambi i supporti centrali dei denti a destra/sinistra della scatola di distribuzione, si trovano nella posizione più alta.
3. Piegare tutti gli altri supporti dei denti.
4. Poggiare l'attrezzatura con entrambi i rulli su una superficie solida.
5. Bloccare la guida del rullo posteriore con il dente, vedi la fig. 1.
6. Bloccare il rullo anteriore e quello posteriore in modo che non si muovano.
7. Togliere l'asta superiore.
8. Rimuovere il PTO dal lato trattore.
9. Rimuovere i bracci inferiori della VERTI-DRAIN.

- * **Spegnere il motore del trattore se ci si sposta intorno all'attrezzatura!**
- * **In caso di lunghi periodi di inattività dell'attrezzatura è consigliabile NON ripiegare i denti per non pregiudicare la durata degli ammortizzatori.**

12.0 ANALISI DEI PROBLEMI

Vibrazioni della macchina	L'albero a gomiti gira in modo irregolare Condizioni di lavoro impegnative	Macchina non regolata a 90 gradi. Angoli diversi delle punti girevoli del PTO. Punte girevoli PTO non allineate. Adattare la profondità di lavoro. Utilizzare denti più sottili/corti. Se arido, irrigare il terreno prima di iniziare.
Denti massicci e denti cavi. deformati/rotti.	Denti di tipo errato Condizioni di lavoro impegnative Usura rapida	cambiare i denti, usare denti più corti. Utilizzare denti massicci prima dei denti cavi per dissodare il terreno. Adattare la profondità di lavoro. Utilizzare denti più sottili/corti. Se arido, irrigare il terreno prima di iniziare. Utilizzare denti massicci per dissodare il terreno. Adattare l'angolazione dei denti.
Rullo anteriore non stabile sul terreno.	Denti erronei, eccessiva resistenza Condizioni di lavoro impegnative	Usare denti di altre dimensioni. Adattare la profondità di lavoro. Usare denti di altre dimensioni. Adattare la profondità di lavoro. Innanzitutto irrigare il suolo. Suddividere il lavoro in più tempi.
Rottura PTO	Frequente rottura della frizione a slittamento Rottura elementi tubolari	Controllare la messa a punto. Sostituire il gruppo di frizione. Pulire l'interno della frizione. Gli angoli del PTO sono troppo ampi. Gli angoli del PTO non sono uguali.
Danneggiamenti del tirante.	deformazione/rottura.	Macchina non regolata a 90 gradi. Asta centrale deformata. Imboccolature usurate. I denti non toccano il suolo durante la retromarcia. Altezza sollevamento non giusta.
Danni al tappeto erboso	Fori ovali Danni al tappeto erboso	Suolo troppo umido. Variare la regolazione dell'angolo d'inclinazione denti. Ridurre la velocità di avanzamento. Adattare la profondità di lavoro. Utilizzare denti più sottili.
Denti laschi nel portadenti.	Condizioni di lavoro impegnative	Usare altri denti. Molare e levigare parti dei denti. Adattare l'angolazione dei denti.
Problemi dell'albero a gomiti.	Dadi della big end laschi.	Rimediare alle vibrazioni, vedi vibrazioni.

		Cuscinetto dell'albero motore usurato Montaggio erraneo dopo riparazione. Eliminare, pulire, applicare Loctite:
Vibrazioni del rullo posteriore.	Rullo posteriore bloccato Il rullo posteriore si solleva durante la perforazione del suolo con i denti cavi. Condizioni di lavoro impegnative	Sbloccare. Modificare la velocità ed il regime di PTO. Poggiare il rullo svincolato sul terreno Modificare i parametri della macchina.

13.0 MANUTENZIONE

Messa in opera	-Verifica bulloneria, viti, ecc. Agganciare l'attrezzatura ad un trattore. Tenere in funzione la macchina per 5 minuti.	Consultare le istruzioni nel manuale uso. Osservare e ascoltare.
Dopo ogni ciclo di 20 ore di lavoro (attrezzatura nuova o postriparazione)	Lubrificare PTO e cuscinetti a rulli -Verifica bulloneria, viti, ecc. Esaminare la macchina con cura	4 pompate con EP 2
Dopo ogni ciclo di 100 ore di lavoro	Lubrificare PTO e cuscinetti a rulli -Verifica bulloneria, viti, ecc. Lubrificare gli alberini del rullo anteriore Esaminare la macchina con cura	4 pompate con EP 2
Ogni 500 ore di lavoro.	Sostituire l'olio del cambio	Uso 80W90 (3 Ltr.)

14.0 INFORMAZIONI TECNICHE

In linea di massima la Verti-Drain non è un attrezzo complicato. Procederemo ad esporre alcuni aspetti tecnici. Ma se dovessero insorgere ulteriori quesiti, siete pregati di rivolgervi al vostro fornitore, che è disponibile ad assistervi.

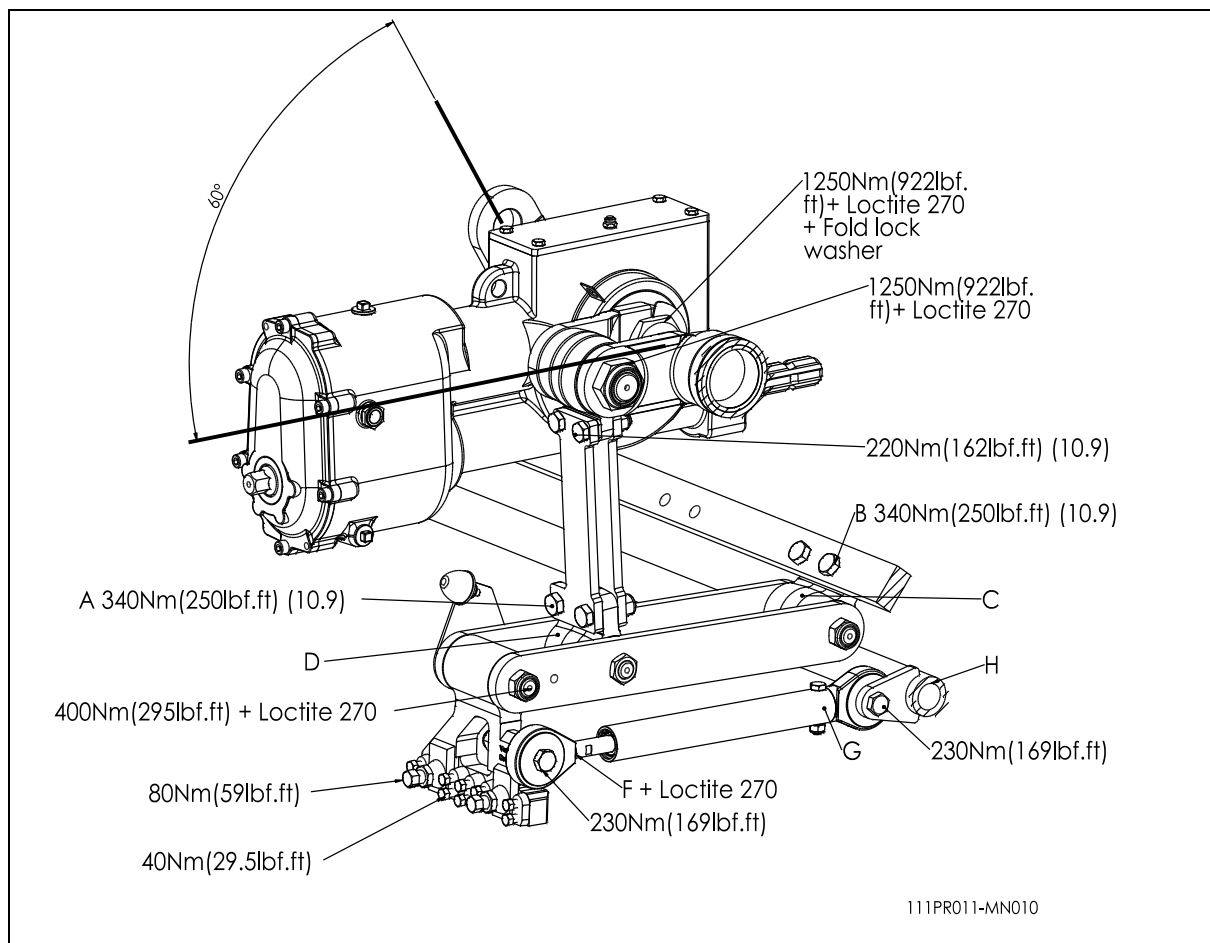


Fig. 8

14.1 COPPIE DI SERRAGGIO

La fig. 8 riporta i valori relativi alle coppie di serraggio dei principali bulloni/dadi. Assicuratevi che anche i bulloni e i dadi non presi in considerazione in questo riepilogo siano stretti secondo valori di serraggio di bulloni e dadi comparabili. Dopo lo stacco di bulloni e dadi, utilizzare della Loctite per il rimontaggio.

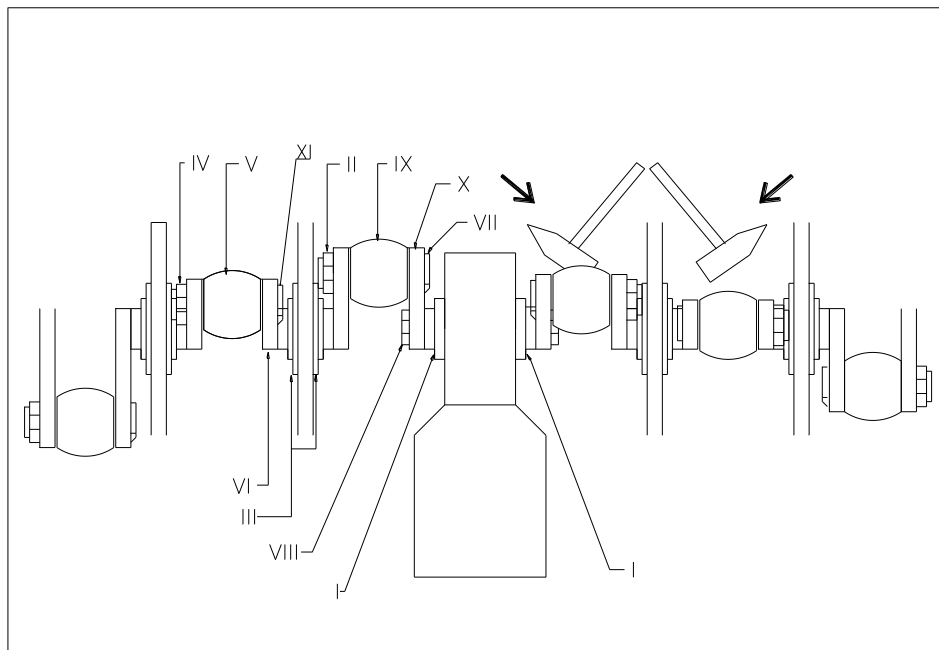


Fig. 9

14.2 ALBERO A GOMITI

La figura 9 mostra un albero a gomiti con le sue componenti. Per una disegno ancora più dettagliato è consigliabile consultare la pagina dei ricambi.

Nel modello 7416 l'angolazione fra le manovelle sulla scatola degli ingranaggi deve corrispondere a 6 gradi.

14.2.1 SOSTITUZIONE DELL'ANELLO RASCHIAOLIO

La figura 9 mostra un albero a gomiti con le sue componenti. Per sostituire un anello raschiaolio sulla scatola degli ingranaggi proseguire come di seguito indicato:

1. Staccare i dadi II e IV, che potrebbero offrire resistenza a causa della Loctite.
Se necessario utilizzare del calore.
2. Togliere la big-end V, dopo aver staccato il perno big-end XI.
3. Togliere il coperchio III dopo aver svitato tutti i bulloni e i dadi
4. Staccare la manovella VI dalla scatola degli ingranaggi, picchiando leggermente con un martello sulla sezione intermedia, sino a causare lo stacco del perno VII della big-end.
5. Girare la manovella VI e fare scostare la big big-end IX dal perno della big-end VII.
6. Rimuovere la leva X dopo averne marcato la sede e staccare il dado VIII
7. Estrarre l'anello raschiaolio utilizzando un cacciavite.
8. Pulire l'area circostante e sostituire l'anello raschiaolio.
9. Pulire la leva X e l'albero profilato e rimontare la leva nella posizione giusta.
10. Prima di montare un dado/ una nuova rosetta di spinta, riempire l'interstizio sotto la rosetta di spinta (fra i profili e la leva) con del mastice liquido al silicone.
11. Sostituire la rosetta di spinta e il dado VIII. Applicare della Loctite anche al dado.
12. Rimontare le altre componenti procedendo nell'ordine inverso.
13. Se l'albero a gomiti non funziona correttamente, consultare il punto 14.2.3

14.2.2. SOSTITUZIONE DI UNA MANOVELLA/DI UN CUSCINETTO DI BANCO

La sostituzione di una manovella è indispensabile allorché la stessa è lesionata o se i dadi della big-end si allentano/staccano frequentemente. Oppure se i cuscinetti delle manovelle, le sedi dei cuscinetti delle manovelle, o i fori dei perni della big-end sono danneggiati. Sostituire la manovella /il cuscinetto il primo possibile, per evitare di danneggiare altre componenti, procedere nel seguente modo:

1. Rimuovere i dadi del perno della big -end IV (o II) di entrambi i perni della big-end che sono fissati alla manovella.
2. Rimuovere i perni della big-end, in modo da poter fare scorrere la big-end verso il lato (N.B.: la manovra non è realizzabile con la big-end (o il perno) accanto alla scatola di distribuzione.
3. Sostituire le coppe III del cuscinetto da banco.
4. Utilizzando un martello, picchiare lateralmente e con cautela, sulla parte intermedia della manovella IV in modo che esca dal supporto.
5. Sempre agendo con cautela estrarre il cuscinetto dalla manovella.
6. Dopo aver rimontato la manovella e/o il cuscinetto, riassemble le varie componenti, rispettando l'ordine di smontaggio.
Utilizzare della Loctite dove previsto nella figura 8.
7. Se l'albero a gomiti non funziona correttamente, consultare il punto 14.2.3

14.2.3 ELIMINAZIONE DEI SOLLECITI DI PRECARICO DELL'ALBERO A GOMITI

A seguito della sostituzione di componenti dell'albero a gomiti, l'albero potrebbe evidenziare un funzionamento più pesante o sotto sforzo. La causa a monte dell'inconveniente potrebbe essere un precarico. Occorre eliminare questi solleciti, operando come di seguito indicato, vedi la fig. 9:

1. Picchiare con un martello sul centro della manovella sita accanto alla scatola di distribuzione, alternativamente a sinistra e a destra.
 2. Controllare se la manovella si muove nel cuscinetto, e continuare fino a quando la manovella non si è inserita completamente.
 3. Ripetere l'operazione con la manovella adiacente, e così via fino all'insediamento di tutte le manovelle ed in modo che l'albero funzioni scorrevolmente.
- @ Dopo ogni riparazione occorre controllare con regolarità il serraggio di dadi, vedi 12.0.
- @ Non montare le manovelle sul lato errato della macchina. Consultare la pagina dei ricambi per individuare il giusto numero delle componenti.

14.3 ALLINEAMENTO DI UN ELEMENTO

Nell'eventualità di un elemento che non risulta più in linea con gli elementi adiacenti, centrare i dispositivi nel modo sotto indicato:

- Allentare i quattro bulloni/dadi A. che collegano l'albero motore all'elemento.
 - Svitare i due bulloni B, che fissano l'elemento al telaio.
 - Provare ad allineare l'elemento mediante movimento di traslazione, fino ad allinearli agli elementi contigui.
 - Riavvitare tutti i bulloni ed i dadi
- @ L'elemento può essere scentrato a causa di sovraccarico.
- @ Dopo la sostituzione di una manovella, riallineare sempre l'elemento, per evitare l'accumulo di precarico nei gruppi.
- @ Qualsiasi forma di precarico nell'assieme accorcia la durata del cuscinetto e può danneggiare anche altri componenti.

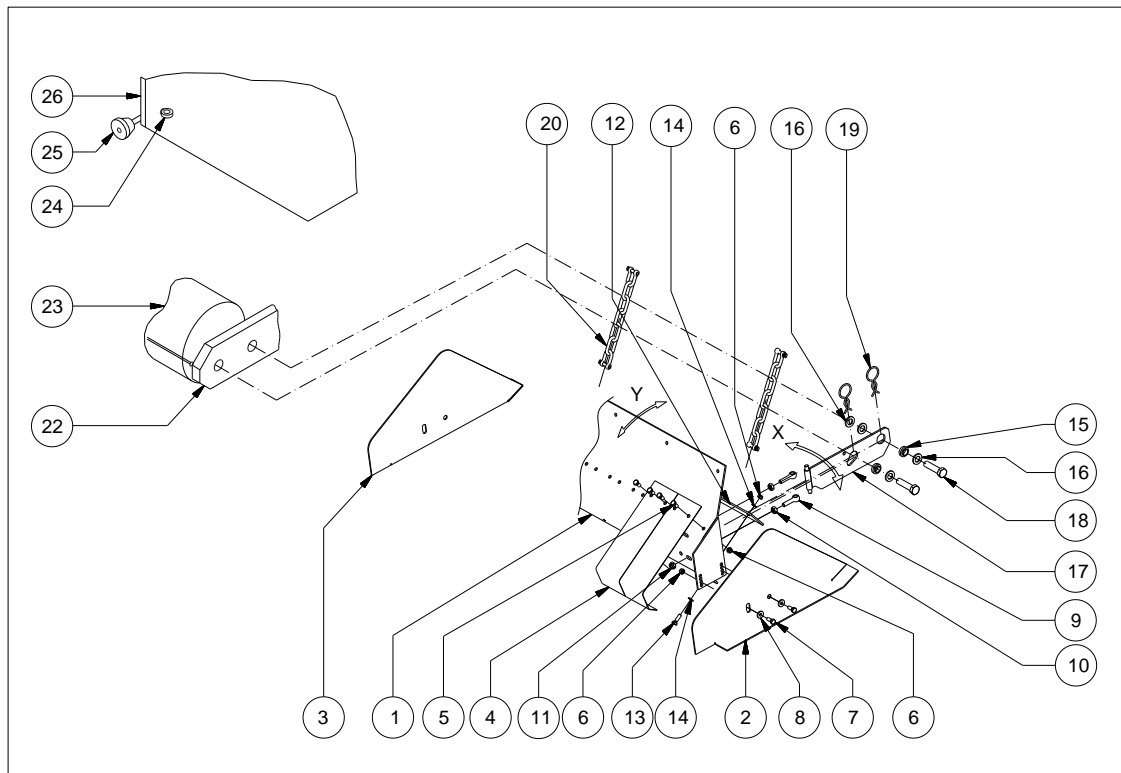


Fig. 10

15.0 DISPOSITIVI OPZIONALI, CORE COLLECTOR

Per il modello 7416 è disponibile un core collector di facile installazione.
Il numero di riferimento della parte è 9200080.

ISTRUZIONI PER IL MONTAGGIO (Vedi la Fig. 10):

- Predisposizione della Verti-Drain:
- Fissare i bulloni ad occhiello 24 al telaio principale 26.
- Montare le boccole 15, con i nuovi bulloni lunghi 18, sui supporti del rullo posteriore.
- @ Le boccole non devono essere smontate ma possono rimanere sulla macchina.
- @ Allineare con gli anelli 16 le boccole ad un supporto del raschiatore del rullo posteriore.
- Montaggio del core collector:
- Fissare i supporti 17 con i bulloni ad occhiello 9 ed i dadi 10/11 alla piastra principale 1 del core collector.
- Avvitare i pannelli laterali 2/3 con in bulloni 7 e le boccole 8 sulla piastra principale 1 del core collector.
- Fissare la guarnizione di gomma 12 con i bulloni 13, le rosette 14 ed i dadi 6 sulla piastra 1.
- Fissare tutte le molle 4, ben allineate, sulla piastra principale 1.
- @ Selezionare provvisoriamente il foro intermedio per i bulloni 7. Il foro può sempre essere cambiato successivamente.
- @ I pannelli laterali 2/3 non devono essere stretti eccessivamente, ma devono potersi muovere intorno alle boccole 8.

ISTRUZIONI PER L'UTILIZZATORE

- Dopo aver predisposto accuratamente il core collector e la Verti-Drain, si può procedere ad inserire il core collector 17 sui manicotti 15 (X). Fissare il dispositivo mediante i perni R 19. Il rullo posteriore è sollevato da terra se il core collector è accoppiato alla macchina. Se il gioco è insufficiente, NON staccare il rullo posteriore (in considerazione del peso), ma è preferibile ribaltarlo in l'alto dopo aver estratto un bullone di supporto dal rullo.
- I supporti posteriori del rullo sulla macchina non vanno fissati rigidamente. Pertanto non bloccarli con i perni 10 (fig. 2).
- Fissare la catena 20 mediante le due maglie di aggancio al supporto 17 e al bullone ad occhiello 24. Fare in modo che la catena a sinistra e destra sia di lunghezza uguale. Mantenere un gioco di 100 mm, in modo che il core collector possa seguire in modo ottimale le irregolarità del terreno, ma sia sollevato quando anche la macchina si solleva. In fase di modifica della profondità di lavoro è opportuno verificare anche la lunghezza della catena.
- La guarnizione di gomma 12 costituisce il primo elemento principale e deve trattenere i cores. Il gioco rispetto al terreno deve risultare più o meno uguale al diametro dei cores. Per modificare tale valore selezionare altri fori i cui inserire i bulloni 7.
- Le molle 4 fungono da elementi di pulitura per il lavoro più fine, in quanto esse possono seguire meglio la sagoma de terreno. Il grado di compressione è regolabile mediante ribaltamento in avanti o all'indietro della piastra principale 1 (Y). A tale scopo occorre modificare la posizione dei bulloni a occhiello 9 superiori ed inferiori, rispetto alla piastra principale 1.
- Il core collector è in grado di raccogliere solo core all'interno di una data distanza entro una fila. La lunghezza dipende dal numero di core e dalla loro grandezza.
- Controllare, se il terreno presenta ancora impurità, l'apertura fra le guarnizioni di gomma 12 ed il grado di compressione della molla 4. Anche l'aggiunta di un peso addizionale sul core collector può offrire una soluzione al problema.

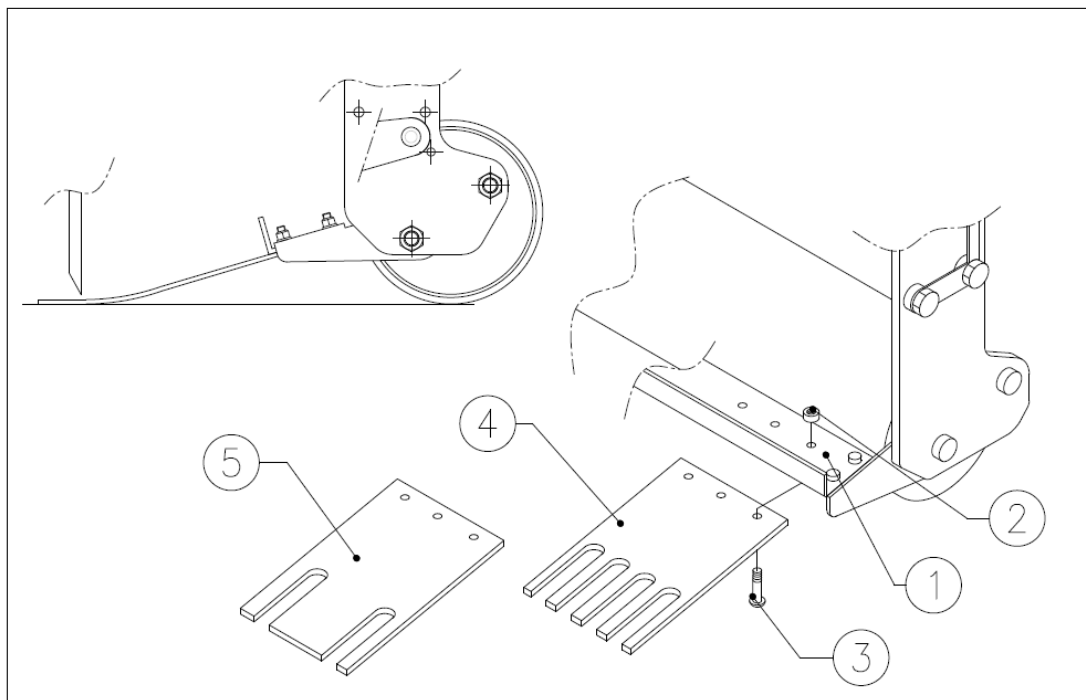


Fig.11

15.1 DISPOSITIVI OPZIONALI, KIT SPINGITORBA.

L'utilizzo di un dispositivo spingitorba è consigliabile se si lavora su un terreno in cui lo strato superficiale di torba tende a staccarsi. Il modello 7416 adotta due kit diversi. Uno con piastre per fori da 12 mm realizzati con i denti del blocco denti con numero di parte 311.510.250. Uno con piastre per fori da 18 mm realizzati con i denti del blocco denti con numero di parte . 311.510.252.

La Verti-Drain 7416 è già attrezzata di serie con una barra principale premontata sulla quale si fisseranno le piastre spingitorba.

La dotazione comprende un kit di piastre spingitorba con fori per denti da 12 o da 18 mm e la minuteria di fissaggio costituita da una serie di bulloni e dadi.

MONTAGGIO DEL KIT SPINGITORBA (vedi la fig. 11):

- La fornitura comprende le piastre con i numeri 4 o 5. Fissare le piastre con i bulloni 3 ed i dadi 2 alla barra principale 1. Allineare le piastre con i denti mediante i fori scanalati nelle piastre.
- Se le piastre dopo un certo tempo si deformano in un verso, invertirle.

ALTRE OSSERVAZIONI:

- Se i denti non si risultano più allineati al centro della macchina, potrebbero venire a contatto con i lati dei solchi. In tal caso riallineare i blocchi portadenti.
- Controllare la lunghezza del tirante se i denti, durante il lavoro, toccano la parte anteriore del foro .

*** Non introdursi sotto l'attrezzatura. Verificare che l'attrezzatura sia opportunamente bloccata!**

15.2 DOTAZIONE OPZIONALE, DENTI

I denti sono di cruciale importanza per un corretto funzionamento dell'attrezzatura. Vi sono diversi tipi di denti disponibili per la macchina, per un quadro più esauriente consultare le pagine dei ricambi. In linea di massima è possibile suddividere i denti in due categorie: denti massicci e denti cavi. Consigliamo di utilizzare solo denti originali, in quanto si tratta di elementi perfettamente adeguati all'uso con le nostre attrezzature.

La fig. espone 12 combinazioni di denti diversi. I supporti dei denti sono muniti di fori da 3 x 12 mm (1/2") e da 2 x 18 mm (3/4") per l'attacco dei denti.

Il bullone di sicurezza A può essere stretto fino a 40 Nm (30 lbs. ft). Se i denti spuntano dal supporto, si consiglia di levigarli per ottenere un taglio piano.

15.2.1 DENTI MASSICCI.

I denti massicci hanno lo scopo di dissodare le superficie più compatte. La regolazione dell'inclinazione dei denti (vedi il par. 6.0.) determina il quantitativo di terreno smosso. Se si modifica l'angolo portandolo da 90 a 65 gradi il movimento nel terreno aumenta. Una regolazione a 90 gradi causa un movimento del terreno quasi impercettibile.

Se i denti sono nuovi è presumibile che possano danneggiare il manto erboso, in particolare se le radici sono deboli. Prima di procedere occorre pulire i denti manualmente o mettere in servizio la macchina per una decina di minuti su altra superficie irregolare.

Se le radici sotto il manto erboso sono deboli, evitare di penetrare ad una profondità superiore a quella delle radici. Adattare la profondità di lavoro di modo che la lunghezza della perforazione, superi di circa 75 mm (3"), la profondità delle radici. L'accorgimento permette alle radici di sprofondare meglio nel terreno. In un'occasione successiva penetrare più a fondo nel terreno. Seguendo i consigli dati in precedenza potrete evitare di danneggiare il manto erboso e contemporaneamente ottenere radici sane e robuste.

Consigliamo di utilizzare denti massicci con la punta affilata rivolta verso il rullo anteriore. Si tratta del modo migliore per assicurare un movimento ottimale dei denti nel terreno. Se invece il tappeto erboso è debole, è consigliabile utilizzare i denti con la punta rivolta verso il rullo posteriore.

Il rullo posteriore non deve essere ostacolato o bloccato.

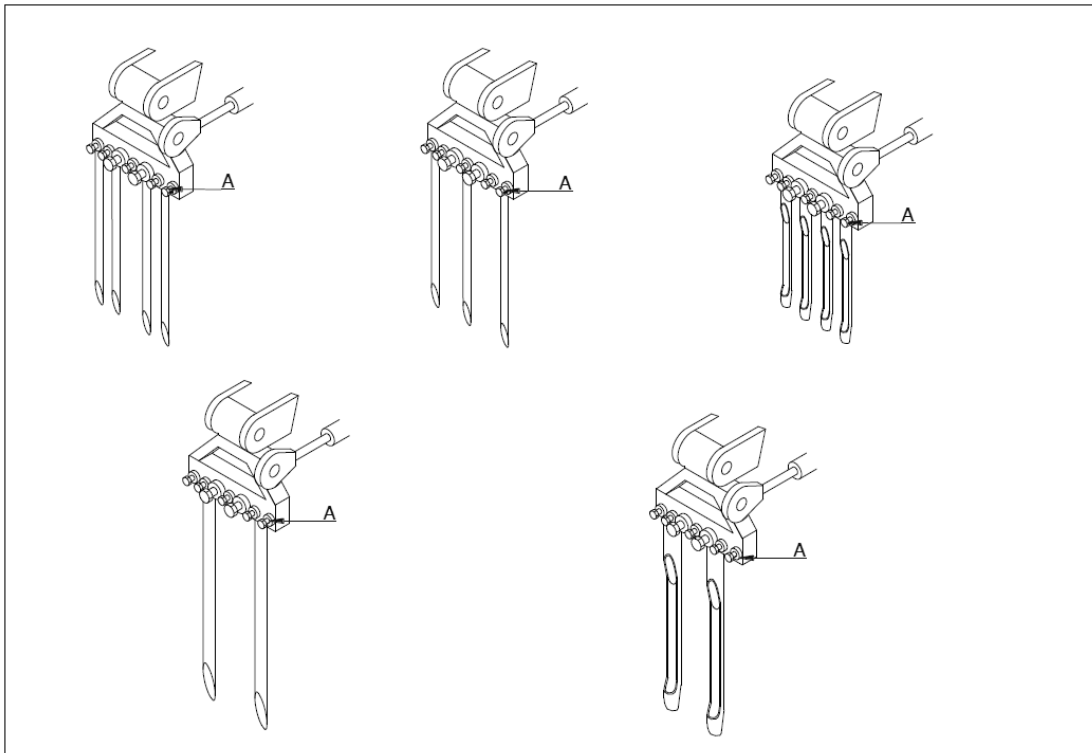


Fig. 12

Adottare sempre denti di spessore e lunghezza uguale. Un dente deformato deve essere sostituito immediatamente. In caso contrario la macchina può divenire instabile. Non adottare denti più spessi e/o più lunghi di quelli di nostra fornitura.

Denti più corti (smussati) possono essere utilizzati nei casi in cui la perforazione può essere limitata in superficie. Tenere presente che la profondità di lavoro indicata nelle targhette si ottiene solo se si sfrutta tutta la lunghezza del dente.

Se i fori ottenuti sono ovali, significa che vi è uno strato superficiale debole che poggia su un substrato duro. Adottare denti più sottili o attendere che lo strato superiore (umido) si sia asciugato.

Se occorre spargere del materiale di emendamento della struttura del terreno, effettuare l'operazione prima di usare la Verti-Drain.

Se la penetrazione nel terreno risulta difficoltosa, inumidire in precedenza il terreno, e utilizzare denti più sottili e corti o ridurre la profondità di lavoro. In caso contrario la macchina può subire dei danneggiamenti.

L'utilizzo di denti di grosse dimensioni può sbilanciare i supporti dei denti. In questi casi ridurre immediatamente il regime di PTO, per evitare che si creino danni se i denti urtano contro il rullo posteriore.

15.2.2 DENTI CAVI.

L'adozione di denti cavi permette di mischiare il terreno. Sono disponibili diverse misure, a tale scopo consultare la pagina dei ricambi. L'apertura del dente deve essere rivolta verso il retro della macchina.

Con i denti cavi è importante regolare la loro inclinazione a 90 gradi. In questo caso il terreno smosso dai denti è molto ridotto e si ottengono fori ben netti. Un dente che si muove nel terreno potrebbe rompersi.

Se occorre spargere del materiale di emendamento della struttura del terreno, spargere il materiale prima di usare la Verti-Drain, togliere prima i "cores" e poi spargere la sabbia.

Se durante la perforazione con i denti cavi si solleva molta polvere o altro sudiciume, ridurre il numero di giri o inumidire il terreno. Lo sporco aumenta l'usura della macchina.

Se il tappeto erboso è stato danneggiato, utilizzare innanzitutto i denti massicci per consentire alle radici di rigenerarsi, o adattare la profondità di lavoro.

Il rullo posteriore può essere sollevato dal suolo e bloccato con la copiglia di bloccaggio, in modo che non entri in contatto con i cores. Tuttavia, se la macchina perde stabilità ed il rullo posteriore inizia a vibrare, è consigliabile mantenere il rullo posteriore sul suolo.

Se i denti cavi si bloccano, significa che il terreno è (molto) compatto e che è preferibile usare prima i denti massicci per dissodare il terreno. Anche inumidire il terreno o adattare la profondità di lavoro possono essere misure utili.

15.3 DOTAZIONE OPZIONALE, DENTI AD AGO

L'adozione dei denti ad ago consente di realizzare un gran numero di fori praticamente invisibili.

Occorre però usare uno speciale adattatore per montare su ogni blocco di supporto della macchina gruppi di 8 denti ad ago. Fare riferimento alla figura 13 a sinistra. Gli adattatori sono avvitati mediante i due bulloni D sotto il supporto dei denti. I marchi di riferimento (punte perforate) devono essere rivolti verso la macchina.

L'adattatore è idoneo all'impiego di denti massicci o cavi. Gli 8 denti su ogni blocco adattatore sono fissati con un bullone. Visto che le file sono due, occorre fissare i bulloni sul lato anteriore e posteriore, sul foro filettato più lungo. La coppia di serraggio massima per questi bulloni è pari a 40 Nm (30 lbs.ft.).

Consigliamo un'angolazione dei denti a 90 gradi in modo da ottenere fori dritti.

Occorre inoltre adattare l'altezza della macchina per compensare la presenza degli adattatori.

Se i denti ad ago lacerano il tappeto erboso, ridurre il numero dei denti.

Il numero di articolo dell'adattatore (senza denti) è 9990208 (occorrono 8 denti per ciascun adattatore).

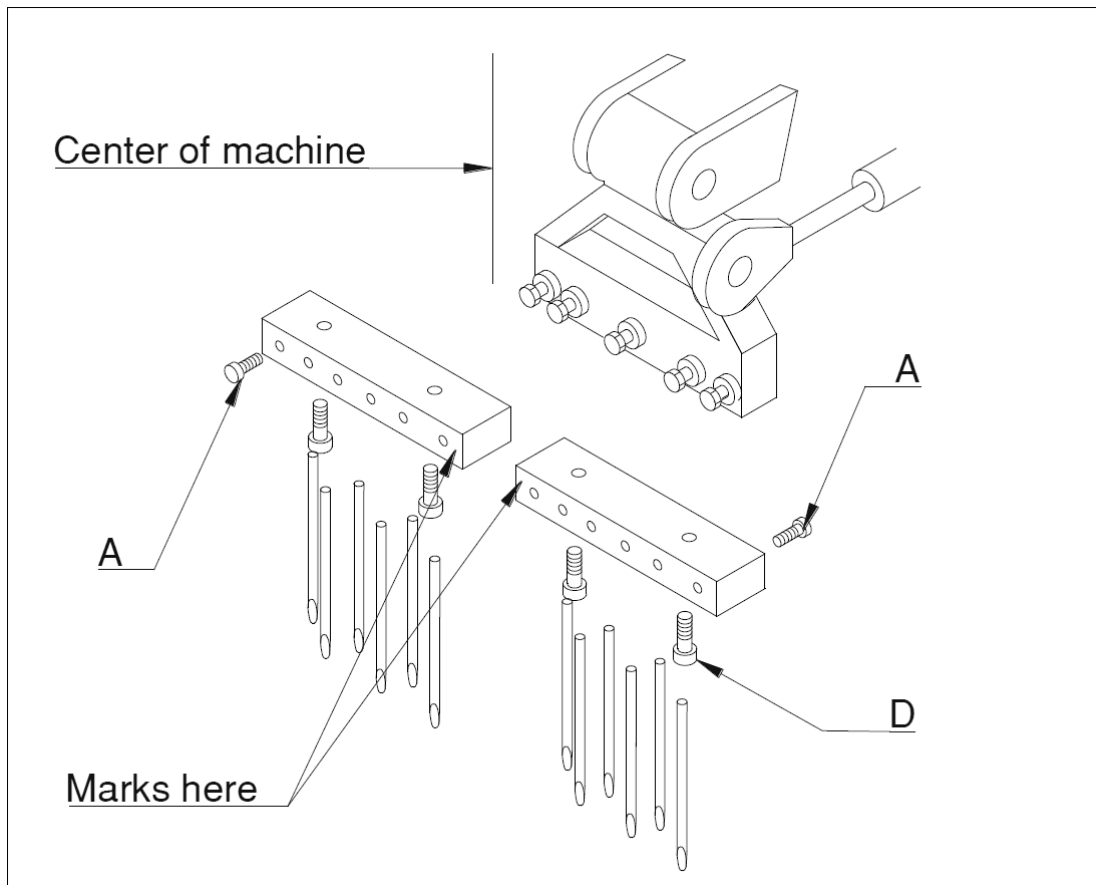


Fig. 13