

VERTI-DRAIN 7316



Översättning av de ursprungliga arbetsinstruktionerna



2201 Swedish 911.120.431 ZW

EU – FÖRKLARING OM KONFORMITET



Vi,

Redexim Handel- en Exploitatie Maatschappij B.V.

Kwekerijweg 8

3709 JA Zeist, The Netherlands

förklara att denna "EU - FÖRKLARING OM KONFORMITET" utfärdas under vårt ensamma ansvar och tillhör följande produkt:

VERTI-DRAIN® MED MASKINNUMMER ANGIVET PÅ MASKINEN OCH I DENNA MANUAL.

till vilken denna försäkran är hänförlig, rättar sig efter bestämmelserna i:

2006/42/EC Machinery Directive

och med standarderna:

- **ISO 12100-1:2010** Safety of machinery - General principles for design - Risk assessment and risk reduction
- **ISO 13857:2019** Safety of machinery - Safety distances to prevent hazard zones being reached by upper and lower limbs
- **ISO 4254-1:2015** Agricultural machinery - Safety - Part 1: General requirements
- **ISO 4254-5:2018** Agricultural machinery - Safety - Part 5: Power-driven soil-working machines

Zeist, 03-01-2022

A handwritten signature in blue ink, appearing to be 'C.H.G. de Bree', written over a horizontal line.

C.H.G. de Bree

Redexim Handel- en Exploitatie Maatschappij B.V.

UK – FÖRKLARING OM KONFORMITET



Vi,

Redexim Handel- en Exploitatie Maatschappij B.V.
Kwekerijweg 8
3709 JA Zeist, The Netherlands

förklara att denna "UK - FÖRKLARING OM KONFORMITET" utfärdas under vårt ensamma ansvar och tillhör följande produkt:

VERTI-DRAIN® MED MASKINNUMMER ANGIVET PÅ MASKINEN OCH I DENNA MANUAL.

till vilken denna försäkran är hänförlig, rättar sig efter bestämmelserna i:

S.I. 2008 No. 1597 HEALTH AND SAFETY The Supply of Machinery (Safety) Regulations 2008

och med standarderna:

- **ISO 12100-1:2010** Safety of machinery - General principles for design - Risk assessment and risk reduction
- **ISO 13857:2019** Safety of machinery - Safety distances to prevent hazard zones being reached by upper and lower limbs
- **ISO 4254-1:2015** Agricultural machinery - Safety - Part 1: General requirements
- **ISO 4254-5:2018** Agricultural machinery - Safety - Part 5: Power-driven soil-working machines

Zeist, 03-01-2022

A handwritten signature in blue ink, appearing to read 'C.H.G. de Bree', written over a horizontal line.

C.H.G. de Bree

Redexim Handel- en Exploitatie Maatschappij B.V.

FORORD

Vi önskar Dig lycka till med VERTI-DRAIN-köpet. För en säker och långvarig användning av denna VERTI-DRAIN är det nödvändigt att läsa och förstå denna bruksanvisning. Om man inte förstår innehållet kan man inte arbeta säkert med denna maskin.

VERTI-DRAIN-maskinen är ingen självständigt arbetande maskin. Det är varje förbrukares ansvar att använda den riktiga traktorn. Varje förbrukares måste också kontrollera kombinationen traktor/VERTI-DRAIN när det gäller säkerhetsaspekter såsom ljudnivå, användningsinstruktioner och riskanalys.

VERTI-DRAIN-maskinen är enbart avsedd för gräsmattor eller områden där gräs skulle kunna växa.

På nästa sida tas först de allmänna säkerhetsinstruktionerna upp. Var och en som använder maskinen måste känna till och kunna tillämpa dessa. Därefter har ett registreringskort tagits med, som bör skickas tillbaka för att man senare ska kunna göra anspråk. I denna bruksanvisning ges många instruktioner, som är numrerade i ordningsföljd. Man bör gå tukt väga enligt denna ordningsföljd. Om en anges, hänvisas till säkerhetsinstruktioner. Om en @ används, betyder detta ett tips och/eller en anteckning.

All information och tekniska specifikationer som tillhandahålls vid tillfället när detta dokument publiceras är de senaste. Designspecifikationer kan ändras utan att det meddelas.

Detta dokument är en översättning av de ursprungliga arbetsinstruktionerna.

Vid förfrågan så är de ursprungliga arbetsinstruktionerna tillgängliga på Holländska.

GARANTIVILLKOR

ALLA VERTI-DRAIN-PRODUKTER LEVERERAS MED GARANTI MOT MATERIAL-DEFEKTER I MATERIAL.

DENNA GARANTI GÄLLER UNDER EN PERIOD PÅ 12 MÅNADER FRÅN OCH MED INKÖPSDATUMET.

VERTI-DRAIN-GARANTIER HAR UNDERSTÄLLTS AV "GENERAL CONDITIONS FOR SUPPLY OF PLANT AND MACHINERY FOR EXPORT, NUMER 188", SOM HAR UTFÄRDATS PÅ FÖREBUD AV UNITED NATIONS ECONOMIC COMMISSION FOR EUROPE.

REGISTRERINGSKORT

Kopiera för ditt eget arkiv uppgifterna från registreringskortet till nedanstående tabell.

Serie nr. maskin	
Namn och adress köparer	
Säljare	
Remarks	

SÄKERHETSINSTRUKTIONER

- 1 Använd alltid VERTI-DRAIN-maskinen med den rätta traktorn som beskrivits i de tekniska uppgifterna
- 2 Användaren är ansvarig för en säker TRAKTOR/VERTI-DRAIN-kombination. Allt detta måste testas på ljud, säkerhet, risk och användningskomfort. Även användningsinstruktioner bör utformas.
- 3 VERTI-DRAIN-maskinen är enbart avsedd för gräsmattor.
- 4 Varje användare av VERTI-DRAIN-maskinen måste känna till bruksanvisningens innehåll.
- 5 Inspektera området där VERTI-DRAIN-maskinen ska användas. Avlägsna lösa hinder, undvik ojämnheter.
- 6 Gå ALDRIG ifrån traktorn om motorn fortfarande är i gång.
- 7 Håll andra personer på minimalt 4 meters avstånd från VERTI-DRAIN-maskinen.
- 8 Var riktigt klädd. Ha på stadiga skor med ståltåskydd, ett par långbyxor, långt hår ska sättas upp och inga lösa klädesplagg bör finnas.
- 9 Forcera aldrig VERTI-DRAIN-maskinen. Ett tydligt tecken på att man forcerar maskinen är att den främre rullen studsar upp från marken och att maskinen verkar ostadig att hantera.
- 10 Kontrollera en gång i veckan på lösa bultar/muttrar i VERTI-DRAIN-maskinen.
- 11 Om skyddskåpor och självhäftande säkerhetsetiketter saknas, får VERTI-DRAIN-maskinen inte användas.
- 12 Kryp ALDRIG under VERTI-DRAIN-maskinen, om nödvändigt vält VERTI-DRAIN-maskinen.
- 13 Vid underhåll, justering och reparationer slås alltid traktormotorn av, grenaxeln kopplas bort, VERTI-DRAIN-maskinen stämplas upp och säkras mot iväggörning/skjutande.
- 14 Använd uteslutande originella VERTI-DRAIN-tillbehör/pluggar med hänsyn till maskinens säkerhet.
- 15 Använd inte VERTI-DRAIN-maskinen vid mörker, vid hårt regn/storm, frost och vid backar som lutar mer än 20°.
- 16 Läs också instruktionerna för användning och underhåll av grenaxeln i förväg. Denna komponent har ett eget varumärke.
- 17 Se till att ha en översikt på reparationer.
- 18 Vid en eventuell ändring på maskinen, förfaller CE-markering och måste användaren/säljaren på nytt själv begära certifikat.

INNEHÅLLSFÖRTECKNING

<i>Par.</i>	<i>Beskrivning</i>	<i>Sida</i>
	EU – Förklaring Om Konformitet	2
	UK – Förklaring Om Konformitet	3
	Förord	4
	Garantivillkor	4
	Registreringskort	4
	Säkerhetsföreskrifter	5
1.0	Tekniska data	7
2.0	Första iordningställandet, lyfta maskinen från pallen	8
3.0	Säkerhetsmärkning	9
4.0	Kraftöverföringsaxelns	10
4.1	Kraftöverföringsaxelns längd	10
4.2	Användning av kraftöverföringen	11
5.0	Justering arbetsdjup	12
6.0	Justering av pinnvinkeln	12
7.0	Körhastighet	13
8.0	Startprocedur	14
9.0	Användning av Verti-Drain	15
10.0	Transport av Verti-Drain	15
11.0	Löskoppling av Verti-Drain	15
12.0	Problemanalys	16
13.0	Underhåll	17
14.0	Teknisk information	18
14.1	Vridmotstånd	18
14.2	Vevaxeln	19
14.2.1	Byte oljepackning	19
14.2.2	Byta en vevaxel med bärlager	20
14.2.3	Avspänning vevaxel	20
14.3	Justering av element	20
15.0	Optioner, hjuluppsättningar	21
15.0.1	Montera hjuluppsättningen på maskinen	21
15.0.2	Några riktlinjer beträffande användning av hjuluppsättningen	23
15.1	Optioner, Kärnfångare	24
15.2	Optioner, Gräsnedhållarsats	25
15.3	Optioner, pinnar	26
15.3.1	Solida pinnar	26
15.3.2	Ihåliga pinnar	27
15.4	Tillval, Nålpinnar	27
15.4.1	(Standard) Nålpinnar	27
15.4.2	Mini nålpinnar	28

1.0 TEKNISKA DATA.

Modell	7316
Arbetsbredd	1.60 mtr (5'4")
Arbetsdjup	till 300 mm (12")
Traktor hastighet mätt vid 500 varv/min på grenaxel Hålavstånd 65 mm (2-1/2") Hålavstånd 130mm(5") Hålavstånd 195mm(7-1/2")	Till 0.85 km/timme (0.55 mph) Till 1.75 km/timme (1.10 mph) Till 2.60 km/timme (1.60 mph)
Grenaxel varvtal (max):	Till 500 varv/min
Vikt	670 Kg (1480 lbs)
Hålavstånd i sidled mellan hålen	130 mm (5") @ 18 mm (3/4") holes 65 mm (2.5")@ 12 mm (1/2") holes
Hålavstånd i körriktning	25 – 195 mm (1 - 7-1/2")
Rekommenderad traktor	28 HP motor, minimal lyftkapacitet 825 Kg (1815 lbs)
Kapacitet (max) Hålavstånd 65 mm (2-1/2") Hålavstånd 130mm (5 “) Hålavstånd 195mm (7-1/2")	Upptill 1360 m ² /timme (12300 sq ft/ h) Upptill 2800 m ² /timme (25500 sq.ft/ h) Upptill 4200 m ² /timme (38000 sq.ft/ h)
Transportmått	1700 x 800 x 1200 mm (68"x 32"x 48")
Maximal skiftpluggmått	Massivt 18 x 300 mm (3/4"x 12") Inhåligt 25 x 250 mm (1"x 10")
Slirkopplingen inställning grenaxel	Maximalt 500 Nm. (4400 lb.inch.)
Trepunktskoppling	80W90 (5 Ltr.)
Oljevaxellåda	Life time grease EP 00
Smörjfett	EP 2
Standarddelar	Uppsättningar solida pinnar 12/300 (1/2"x 12).. Främe och bakre rulle 3- växlad växellåda Verktygslåda med kombinationsverktyg

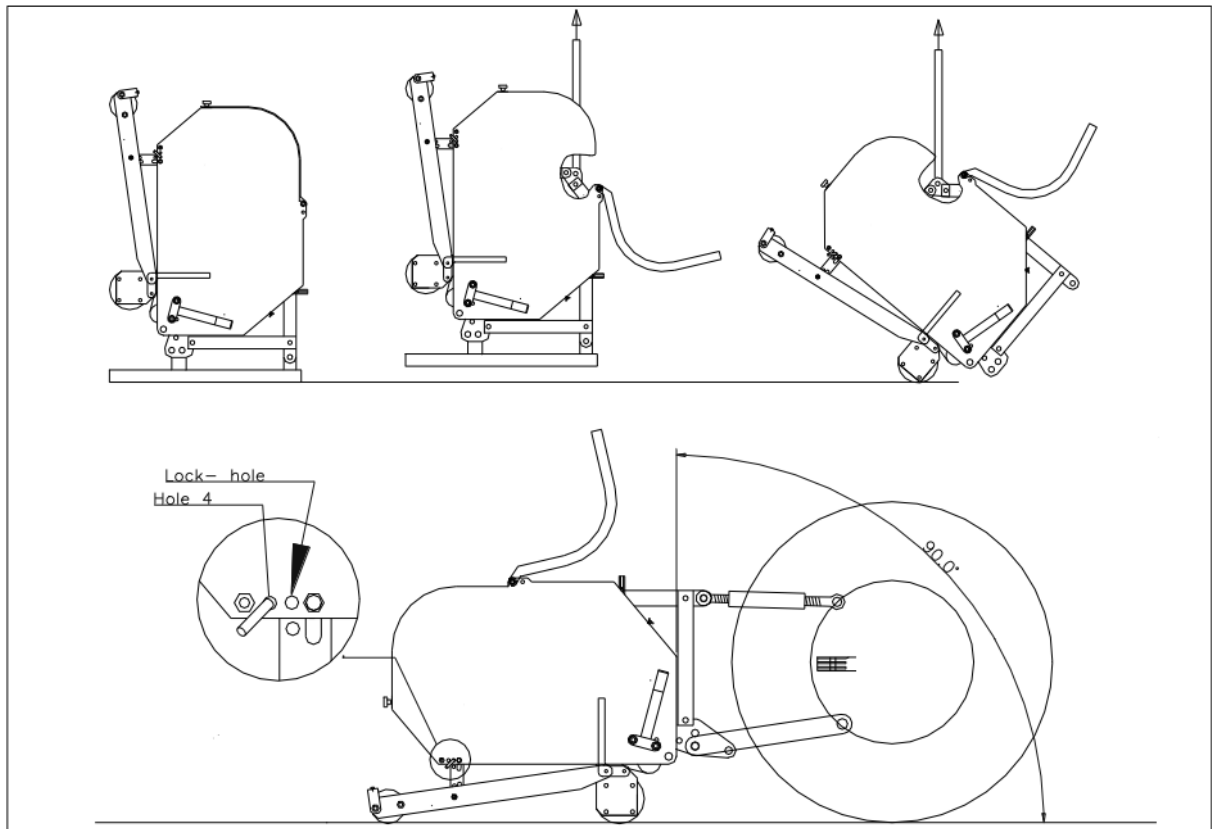


Bild 1

2.0 IORDNINGSTÄLLA FÖR ANVÄNDNING, LYFTA MASKINEN FRÅN LASTPALLEN.

Maskinen är placerad vertikalt på lastpallen. För att ta bort lastpallen och ställa maskinen horisontellt på marken, utför följande steg (se bild 1):

1. Öppna den bakre luckan.
2. Koppla en vajer till lyftpunkten.
 - * kontrollera att vajern och kranen/gaffeltrucken klarar minst 2000 Kg. (5000 lbs)
3. Lyft maskinen och lastpallen 50 mm (2 tum) över marken.
4. Ta bort lastpallen genom att skjuta den över 3-punktskopplingens nedre bultar.
 - * Kryp inte under maskinen.
5. Sänk maskinen försiktigt tills 3-punktskopplingens nedre delar kommer i kontakt med marken.
6. Sänk maskinen ytterligare så att den kan rotera på den främre rullen.
7. Sänk försiktigt maskinen tills den står på den främre och den bakre rullen.
8. Koppla maskinen till en traktor.
 - * Använd en lämplig traktor, se specifikationerna.
9. Lyft maskinen från marken.
10. Ta bort den bakre rullens låssprintar. Sätt sprintar i hål 4.
11. Sänk ner maskinen på marken och justera vinkeln till 90 grader med toppstången.
 - @ denna vinkel är mycket viktig, se nedan.
12. Justera traktorns stabilisatorer för lyftarmarna så att rörelser i sidled begränsas till ca 100 mm(4 tum).
13. Fäst spaken för justering av pinnarnas vinkel på maskinen (levereras i en låda tillsammans med pinnarna).
14. Sätt ihop pinnarna. Applicera lite fett på axeln.
15. Kraftöverföringsaxelns (PTO) längd, se 4.1.
16. När maskinen lastpallens tas, ta bort den övre kontakten på växellådan och ersätta den med den medföljande ventilationslucka.

4.0 KRAFTÖVERFÖRINGENSAXELN.

Kraftöverföringsaxeln (PTO) är en mycket viktig del. Den driver maskinen från traktorn och säkerställer säker användning när den installeras och underhålls på ett korrekt sätt. Kraftöverföringsaxeln har en egen CE-certifiering. Läs bruksanvisningen för kraftöverföringsaxeln vilken är fäst på själva axeln.

För specifika justeringar, se detaljerna på kraftuttagsidan i delboken. Överskrid inte de angivna värdena. Detta kan leda till en osäker situation och överbelasta maskinen, vilket kan leda till skador.

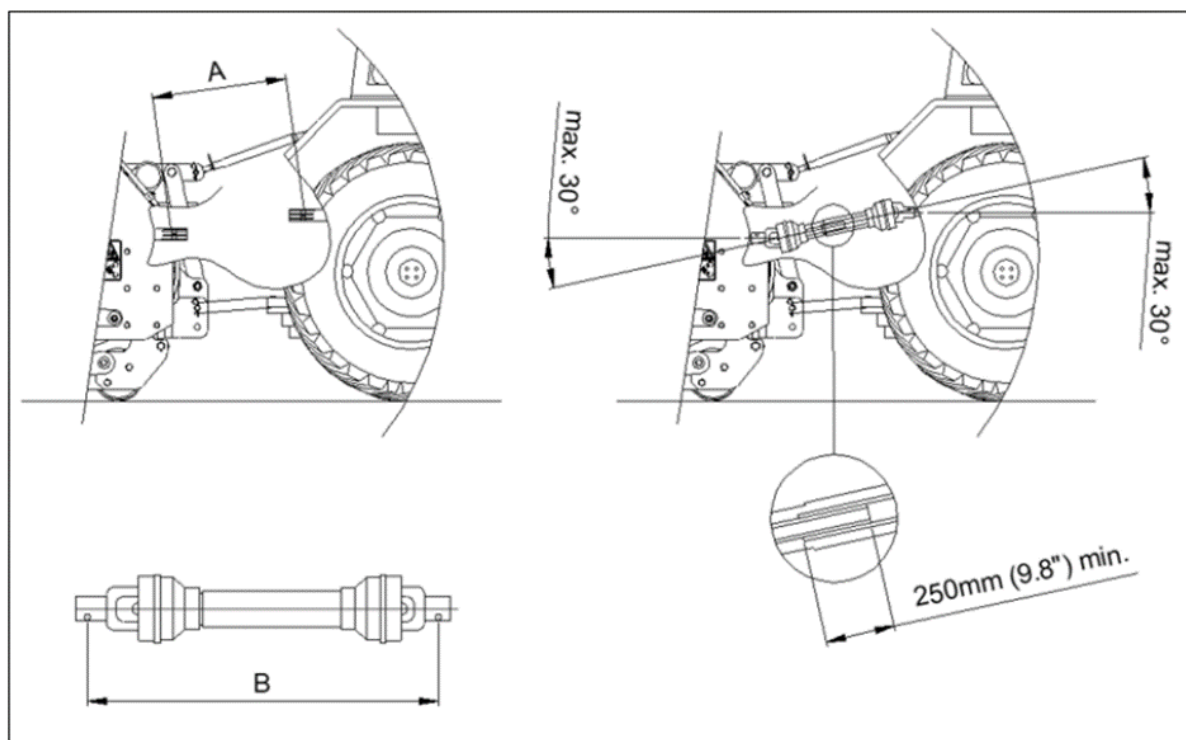


Bild 3

4.1 KRAFTÖVERFÖRINGENSAXELNS LÄNGD.

Kraftöverföringsaxelns längd är mycket viktig. När den är för lång kan traktorns och/eller VERTI-DRAINs transmission skadas. Om rörens överlappande längd blir kortare än 250 mm (9,8 tum) kan kraftöverföringen skadas.

* längden ändras när maskinen lyfts eller om man använder en annan traktor.

För att anpassa kraftöverföringsaxelns längd till en viss traktor. Utför följande steg (se bild 3):

1. Mät avståndet, A, mellan traktorns kraftuttag och VERTI-DRAINs kraftöverföringskoppling, från spår till spår, när maskinen står på marken i rätt vinkel och kopplad till traktorn.
2. Mät kraftöverföringsaxelns längd, B, i sitt kortaste läge från låssprint till låsbult.
3. Dela kraftöverföringsaxeln i två delar och ta bort säkerhetskåporna från båda ändarna.
4. Båda rören och säkerhetskåpornas ändar måste kortas : $(B - A) + 125 \text{ mm (4,9 tum)}$.
5. Avgrada alla delar, applicera lite fett och sätt ihop delarna.
6. Montera kraftöverföringsaxelns slirkoppling på VERTI-DRAIN-transmissionen.

* Vridmomentet för låsbulten ska vara 80 Nm och det måste kontrolleras var 40:e timme.

7. Koppla kraftöverföringsaxelns andra ände till traktorns kraftuttag.

8. Kontrollera rörens överlappning.

* Använd aldrig maskinen med en skadad säkerhetskåpa på kraftöverföringen. Byt först ut kåpan.

4.2 ANVÄNDNING AV KRAFTÖVERFÖRINGEN

För korrekt användning av kraftöverföringen måste följande kontrolleras:

1. Vid användning får ledernas vinklar aldrig överstiga 30 grader.
2. Lederna måste hela tiden gå i linje med varandra.
3. Rörens överlappning måste alltid vara minst 250 mm (4,9 tum).
4. Använd aldrig maskinen med en skadad säkerhetskåpa på kraftöverföringen.
5. För smörjning, se avsnitt 13.0 Underhåll.

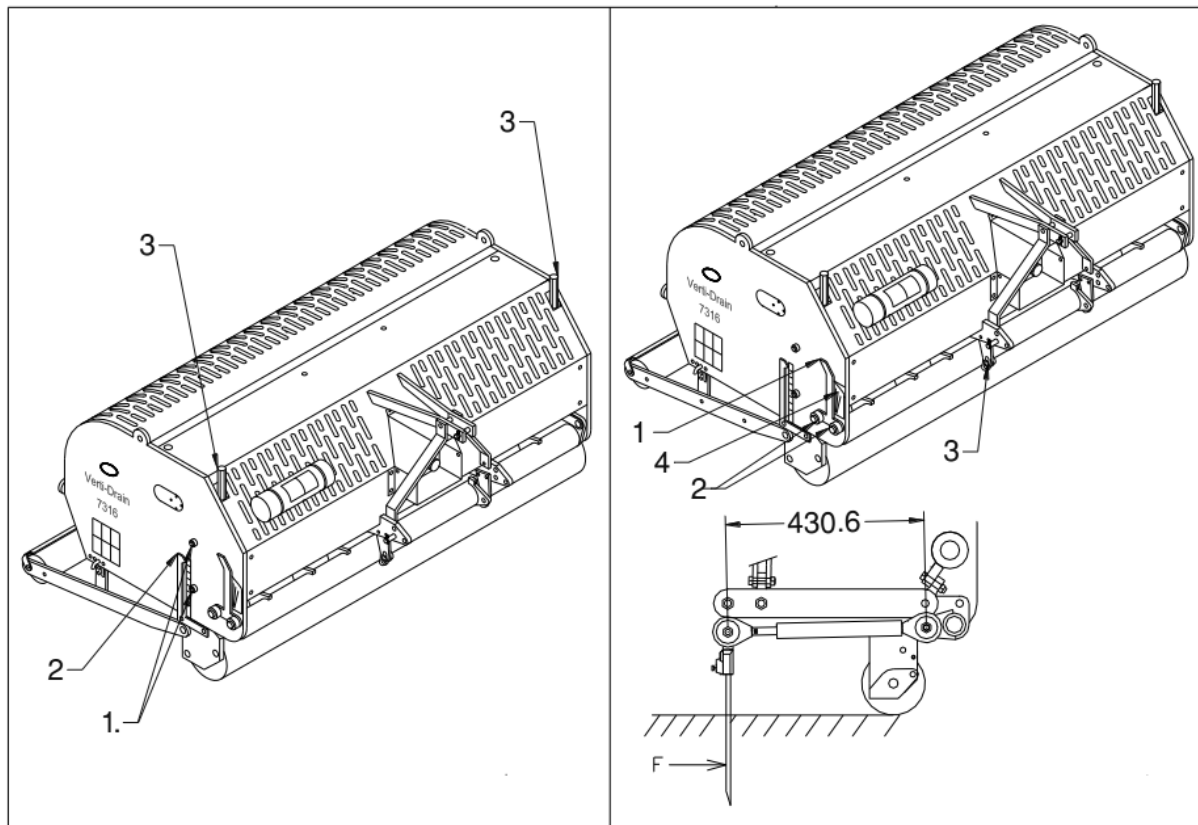


Bild 4

Bild 5

5.0 JUSTERING ARBETSDJUP.

Arbetsdjupet kan justeras när maskinen är i höjt, se fig. 4:

Lossa muttrarna 1 ett varv på båda sidor av maskinen. Vrid sedan skruven 3 inåt eller utåt. Ett varv motsvarar 4 mm arbetsdjup. Dekalen 2 på maskinens sida anger det inställda djupet. Vrid åt muttrarna 1 igen, när rätt arbetsdjup har uppnåtts.

- @ Justera den ena sidan aldrig mer än 4 varv. Kompensera först den andra sidan innan du fortsätter.
- @ En nyckel är bifogad i maskinens verktygsfack.
- @ Värdena vid dekalerna gäller endast när 300 mm (12 tum) långa pinnar används. När man använder kortare pinnar måste man dra bort skillnaden till 300 mm (12 tum) från det faktiska dekalvärdet.
- @ Rengör och spreja spindeln med smutsavstötande olja var 100:e timma, för att förhindra att smuts fastnar på muttern.

6.0 JUSTERING AV PINNVINKELN.

Alla pinnar kan justeras samtidigt med en centralt placerad spak på sidan av maskinen, se fig.5.

Lyft maskinen ovanför marken och lossa muttrarna 2 ett varv på båda sidor av maskinen och muttrarna 3 på mitt av maskinen.

Justera vinkeln genom att vrida spaken. Vinkeln kan avläsas på dekalen. Drag sedan åt muttrarna igen.

- @ En vinkel på 90 grader ger knappast någon bändning. Detta är nödvändigt vid ihåliga pinnar och rekommenderas vid "needle"-pinnar.
- @ Från 90 till 75 grader ger mer bändning. Detta rekommenderas vid massiva pinnar och är beroende på markens beskaffenhet, pinnarnas storlek och användarens önskemål.
- @ Vid 90 grader går pinnarna endast lodrätt i marken om maskinen är rätt installerad. Om detta inte har skett på rätt sätt, kan en kraft F uppstå, se fig. 5. Detta kan skada maskinen.
- @ Den färdigmonterade dragstångens längd ska vara 430.60 mm (16.950tum), vilket kan ställas in med kalibreringsmellanlägg, se reservdelssidan.

7.0 KÖRHASTIGHET.

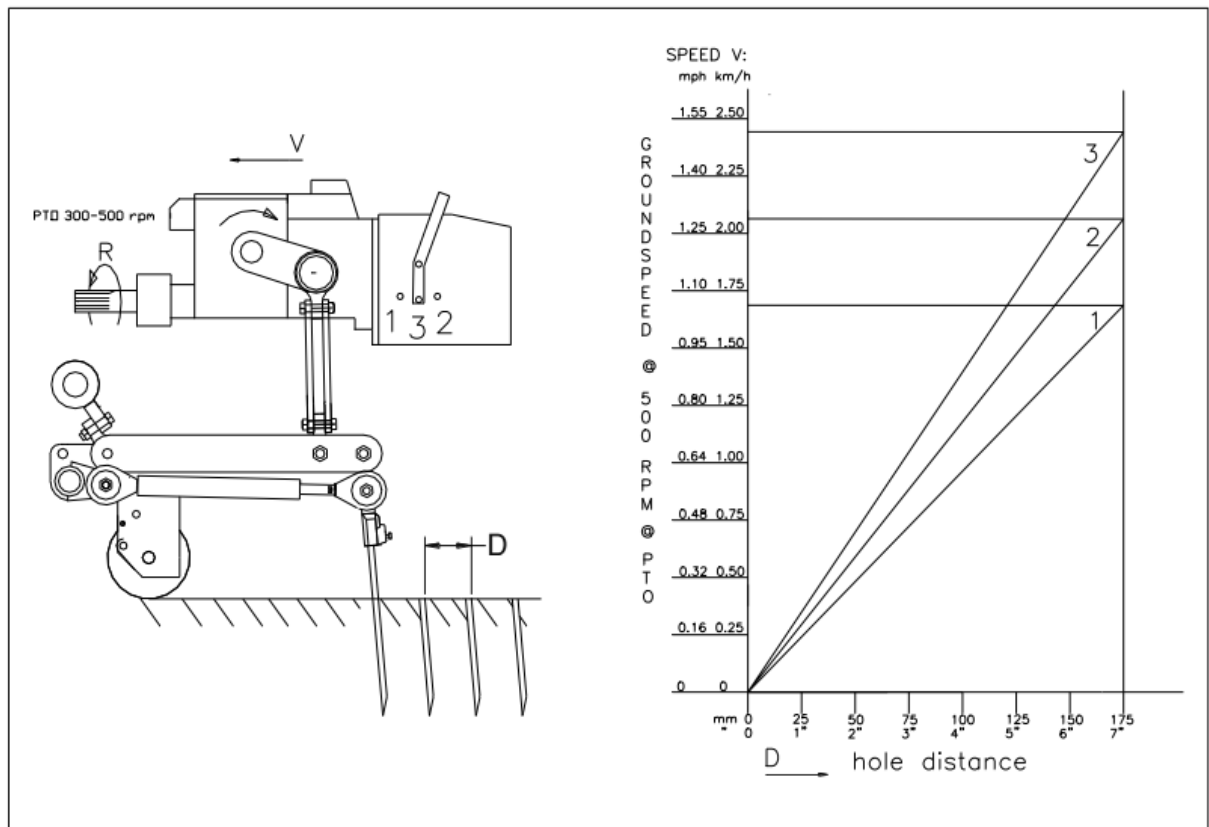


Bild 6

Hålavståndet D, fig 6, i körriktningen är beroende på körhastigheten. VERTI-DRAIN kräver ingen krypväxel. Om användaren dock önskar ett litet hålavstånd, måste man kunna köra tillräckligt långsamt, vilket bestäms av traktorn.

Växelhuset har tre lägen, nämligen 1, 2 och 3. Reducera kraftuttaget till 400 r.p.m. i 3:e, skador kan uppstå.

Grenaxeln får ge en ingångshastighet R på högst 500 rpm. Om man kan vänta sig hårda föremål, måste denna hastighet sänkas. Med grövre pinnar, anpassningar eller vid maximal pinnvinkel, kan pinnhållarna börja flyta i lyften. Även i detta fall måste varvtalet R sänkas så att pinnhållarna inte ger bakslag.

Tabellen i fig 6 återger förhållandet mellan körhastighet, växelhuses läge och hålavståndet. Om man känner till traktorns körhastighet vid 500 varv på grenaxeln, kan man beräkna hålavståndet för växelhuses olika lägen.

- @ Om din VERTI-DRAIN inte är rätt monterad bakom traktorn, se fig. 1., kan olika vinklar hos grenaxeln förorsaka vibrationer i maskinens drivsystem. Dessa skakningar kan skada både maskinen och hålen i marken.
- @ Om omkoppling till ett annat växel läge ger svårigheter, måste vevaxeln vridas något. Du kan använda kombinationsverktyget "Combi-Tool" för att enkelt rotera vevaxeln.
- @ Om grenaxeln är avkortad på fel sätt, eller om man vill använda en annan traktor, kan detta ge extra belastning på växelhuset. Detta kan till slut även skada växelhuset eller påverka dess position. Skador kan uppstå.
- * Traktorns motor måste stängas av när växelhuses läge ändras.

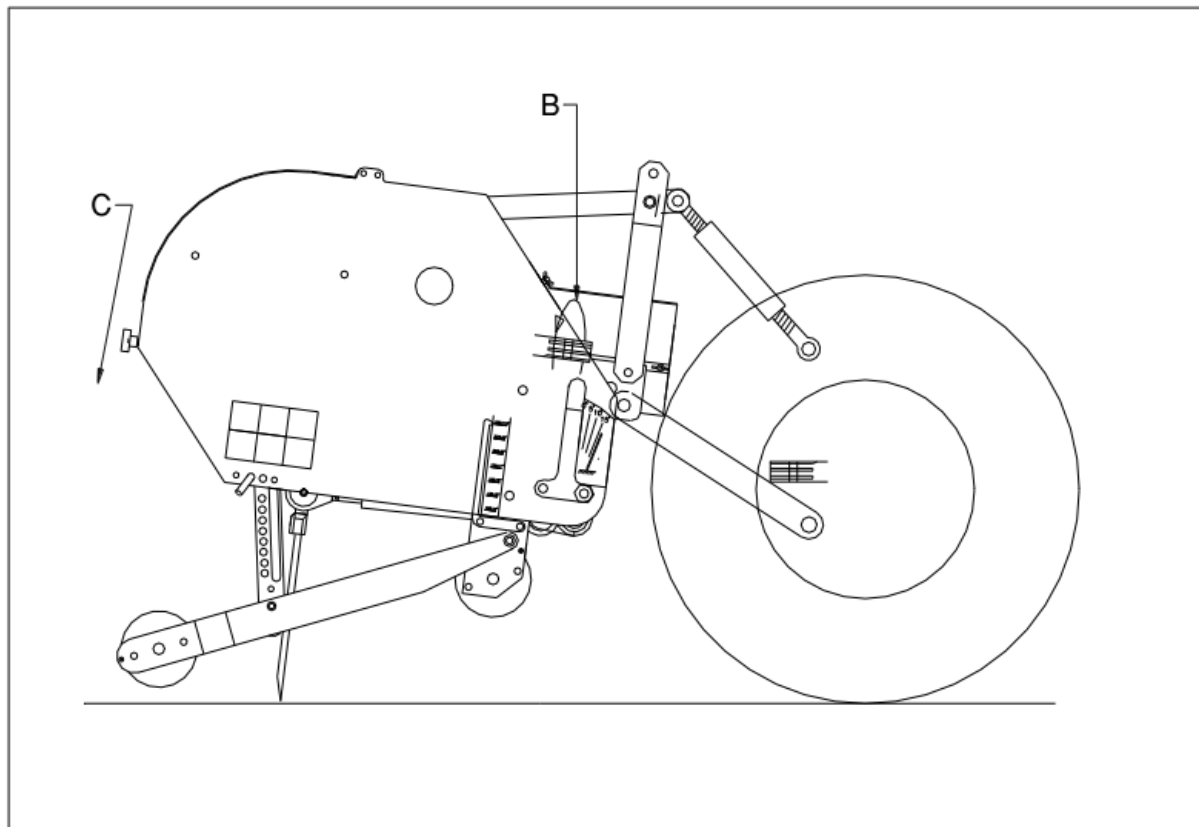


Bild 7

8.0 STARTPROCEDUR.

Startproceduren är MYCKET viktig. Om denna inte utförs enligt nedanstående beskrivning, kan det leda till allvarliga maskinskador.

Startproceduren går till så här, se fig. 7:

1. Kör till platsen där du vill starta.
2. Sänk maskinen tills de understa pinnarna nästan vidrör marken.
3. Ställ in traktorns motor på ca. 1200 rpm.
4. Sätt traktorn i rätt växel och kör framåt (A)
5. Koppla in grenaxeln (B)
6. Sänk maskinen, UNDER framåtkörning, FÖRSIKTIGT i marken medan den ROTERAR (C)
7. Öka grenaxelns varvtal till det tillåtna maximivärdet.

Maskinens stoppas så här:

1. Sänk motorns varvtal till ca. 1200 rpm.
 2. Höj maskinen ur marken.
 3. Frånkoppla grenaxeln så snart pinnarna är ur marken.
 4. Höj maskinen vidare tills pinnarna är minst 120 mm ovanför marken.
 5. Kör till följande plats börja på nytt enligt ovanstående beskrivning.
- @ Det är absolut nödvändigt att följa ovanstående procedurer. Om maskinen först sätts i marken, utan att grenaxeln roterar, kan detta leda till allvarlig maskinskada.
- @ Maskinen måste sänkas FÖRSIKTIGT.
- @ Var försiktig med backning.

Under arbetet måste framvalsen stödja stadigt på marken. Om maskinen inte är stabil, måste man montera andra pinnar eller anpassa arbetsdjupet.

- @ Maskinen tar skada om otillräcklig stabilitet inte åtgärdas. Maskinen är INTE skyddad mot denna långvariga överbelastning.

- @ Backa ALDRIG medan pinnarna är i marken . eller nära marken
- @ Backa ALDRIG om pinnarna inte är minst 120 ovanför marken. Om pinnarna vidrör marken, skadar detta maskinen och/eller gräsmattan.
- @ Använd inte en hydraulisk toppstång.

9.0 ANVANDNING AV VERTI-DRAIN.

Innan VERTI-DRAIN kan börja användas på en viss plats, måste det följande fastställas:

1. Finns det lösa föremål på fältet? Avlägsna först dessa.
2. Finns det sluttningar? Den maximala sluttningen för en VERTI-DRAIN är 20 grader. Kör alltid uppifrån nedåt.
3. Finns det kabel-/rörledning i marken? Tag i så fall reda på hur djupt de ligger och ställ in maskinens arbetsdjup på 60% av detta djup.
4. Finns det hårda föremål i marken? Använd i så fall VERTI-DRAIN med en låg grenaxelhastighet och anpassa arbetsjupet.
5. Föreligger risk för runtflygande föremål, t.ex. golfbollar, som kan avleda förarens uppmärksamhet? I så fall får VERTI-DRAIN inte användas.
6. Föreligger risk för att sjunka eller glida undan? I så fall måste bruk av VERTI-DRAIN uppskjutas.
7. Om marken är frusen eller mycket blöt, skjut upp arbetet tills omständigheterna är bättre.
8. Om marken är mycket sammanpressad, använd kortare, tunnare pinnar för att penetrera eller anpassa arbetsdjupet.

10.0 TRANSPORT AV VERTI-DRAIN.

Den som använder är ansvarig för bogseringen av VERTI-DRAIN bakom traktor på allmän väg. Detta beror nämligen helt på traktorn. I terrängen gäller en maximum hastighet på 12 km/timme. Med hänsyn till vikten för VERTI-DRAIN kan en högre hastighet vara farlig för förare och de närvarande. Skada kan även uppstå på maskinen genom skakningar som kan förekomma vid högre hastigheter.

- * Minst 20% av traktorns vikt ska vila på framaxeln när maskinen är lyft.

11.0 LÖSKOPPLING AV VERTI-DRAIN.

Maskinen kan kopplas från traktorn på följande sätt:

1. Öppna den bakre huven.
 2. Roter vevaxeln med kombinationsverktyget tills de två mittersta pinnhållarna till vänster/höger om växellådan är i sina högsta lägen.
 3. Vrid alla pinnhållare uppåt.
 4. Sätt maskinen med båda valsarna på ett fast underlag.
 5. Blockera den bakre valsledaren med stiftet 3, se fig. 1.
 6. Blockera den främre och bakre valsen så att de inte kan rulla undan.
 7. Avlägsna tryckstången.
 8. Lossa grenaxeln på traktorsidan.
 9. Tag lös dragstängerna från VERTI-DRAIN.
- * Stäng av traktorns motor medan man går runt maskinen.

12.0 PROBLEMANALYS.

Maskinen vibrerar	Vevaxeln roterar oregelbundet Svåra förhållanden	Maskinen är inte i 90 graders vinkel Olike ledvinklar för kraftöverföringsaxeln Kraftöverföringens leder inte i linje Anpassa arbetsdjupet Använd kortare/tunnare pinnar Om torrt, bevattna först
Solida/ ihåliga pinnar böjs/bryts av	Fel typ av pinnar Svåra förhållanden Slits ut snabbt	Byt till kortare pinnar Använd först solida pinnar för att bryta upp Jorden Anpassa arbetsdjupet Använd kortare/tunnare pinnar Om torrt, bevattna först Använd först solida pinnar för att bryta upp jorden Justera pinnarnas vinklar
Den främre rullen går inte stabilt på marken	Fel pinnar, för mycket motstånd Svåra förhållanden	Byt till pinnar med annan storlek Anpassa arbetsdjupet Använd pinnar med annan storlek Anpassa arbetsdjupet Om torrt, bevattna först Dela upp jobbet
Slitage på kraftöverföringen (PTO)	Slirkopplingen slirar ofta Rören spricker	Kontrollera inställningarna Byt ut belägningsplattorna Rengör kopplingen invändigt Kraftöverföringens vinklar för stora Använd hjulen Olika vinklar för kraftöverföringen
Dragstängerna skadade	Böjda/ avbrutna	Maskinen är inte justerad till 90 grader Mittstången böjd Slitna lagerbussningar Pinnarna gick i marken då maskinen backade Felaktig lyfthöjd
Grästorven skadas	Ovala hål Skador på grästorven	Marken är för blöt Ändra pinnarnas vinklar Minska hastigheten framåt Anpassa arbetsdjupet Använd tunnare pinnar
Pinnarna slitter inte fast i pinnhållarna	Svåra förhållanden	Använd andra pinnar Slipa till ett platt område på pinnarna

		Justera pinnarnas vinkel
Problem med vevaxeln	Muttrat på storänden lossar	Lös vibrationsproblem, se ovan Vevaxelns lager har havererat Felaktigt monterad efter reparation Ta bort , rengör, använd Loctite
Den bakre rullen skakar	Den bakre rullen är låst Den bakre rullen har lyfts upp för körning med inhåliga pinnar Svåra förhållanden	Lås upp Ändra hastighet och kraftöverföringens varvtal Låt rullen gå fritt på marken Ändra maskininställningar

13.0 UNDERHÅLL.

Leveransavsyning	Kontrollera bultar/muttrar Koppla maskinen till traktor Kör maskinen i 5 minuter	Se anvisningar i denna handbok Observera och lyssna
Efter de första 20 arbetstimmar (ny eller efter reparation)	Smörj grenaxeln och valslagren Kontrollera bultar/muttrar Avsyna maskinen noga	4 pumptag varje EP 2
Varje 100 arbetstimmar	Smörj granaxeln och valslagren Kontrollera bultar/muttrar Avsyna maskinen noga Smörj spindlar för främre rullen	4 pumptag varje EP 2
Varje 500 arbetstimmar:	Ersätta oljan i växellådan	Användning 80W90 (5 Ltr.)

14.0 TEKNISK INFORMATON.

Verti-Drain är inte en komplicerad maskin. Några tekniska punkter kommer att förklaras. Om du fortfarande har frågor, kontakt återförsäljaren som kommer att hjälpa dig.

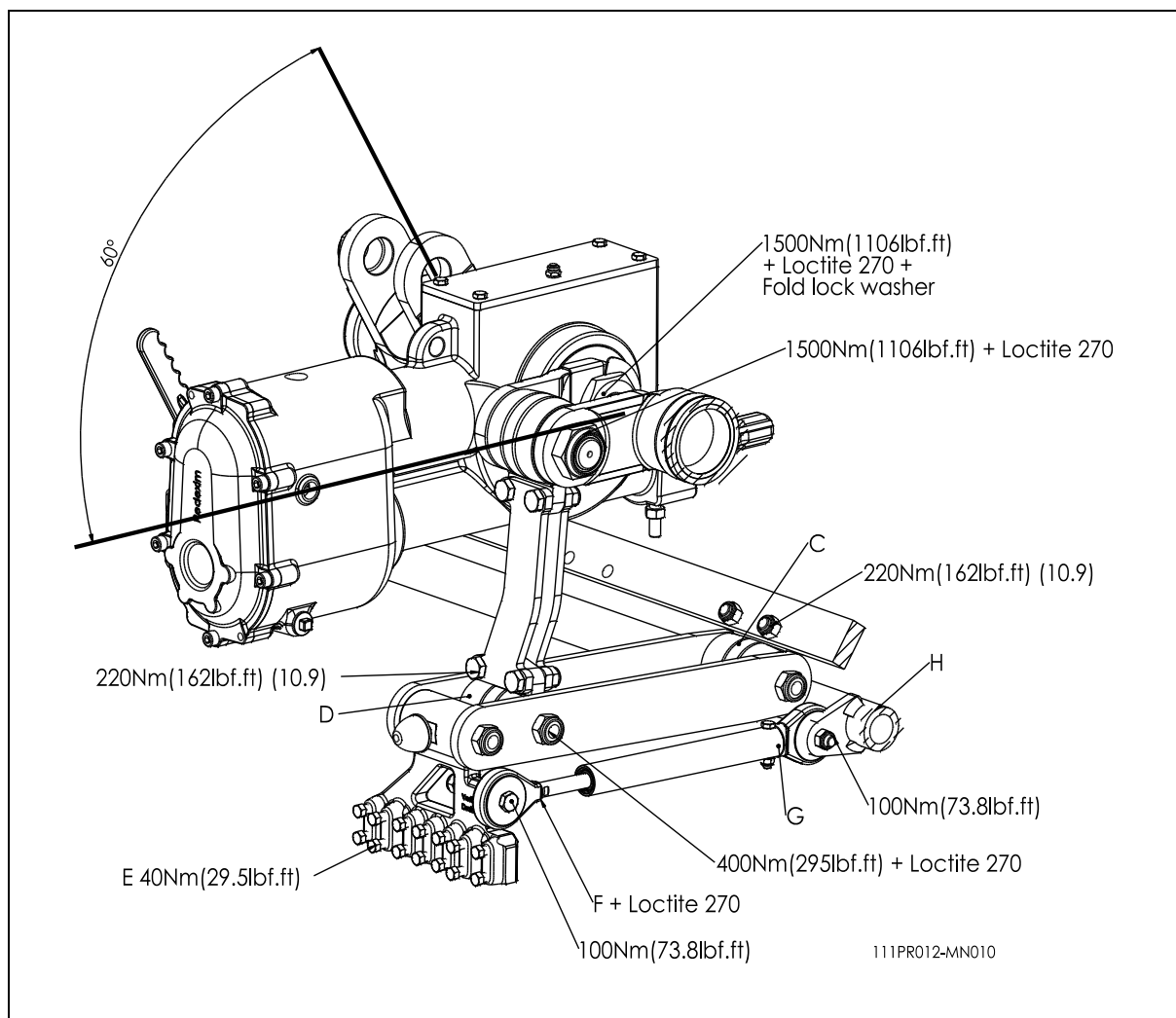


Bild 8

14.1 VRIDMOTSTÅND.

I bild 8 anges vridmotståndsvärden för de viktigaste bultarna/muttrarna. De bultar/muttrar, för vilka det inte finns några vridmotståndsvärden angivna, ska dras åt till samma värden som bultar/muttrar med samma storlek vars värden anges i bilden. Om bultar/muttrar lossnar av sig själv kan man applicera Loctite på dem.

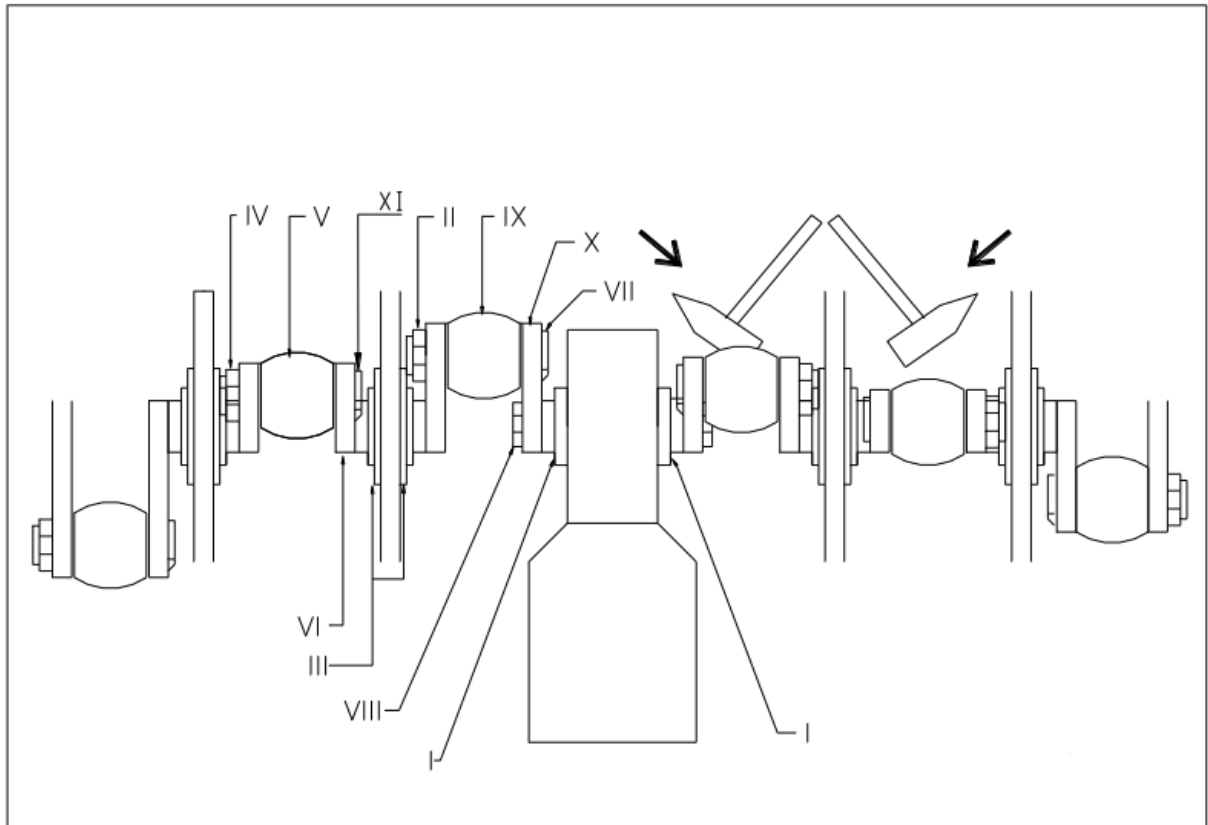


Bild 9

14.2 VEVAXLEN.

I bild 9 beskrivs hur vevaxeln monteras ihop. Se även reservdelssidan. På modell 7316 ska vinkeln mellan handtagen på växellådan vara 60 grader.

14.2.1 BYTE OLJEPACKNING.

Bild 9 visar vevaxeln sedd uppifrån. För att byta en oljepackning vid transmissionen, utför följande steg:

1. Lossa muttrarna II och IV, som kan sitta hårt p.g.a. Loctite. Lite värme kan hjälpa.
2. Ta bort storänden V, efter att storändens sprint XI har tagits bort.
3. Ta bort kåpan III genom att skruva ur alla bultar/muttrar.
4. Skjut vevaxel VI bort från växellådan genom att med en hammare slå försiktigt i mitten tills storändens sprint VII frigörs.
5. Roter vevaxel VI och skjut storänden IX bort från storändens sprint VII.
6. Ta bort handtaget X efter att ha markerat positionen och avlägsna mutter VIII.
7. Dra ut oljepackningen med en skruvmejsel.
8. Rengör området och montera nya oljepackningar.
9. Rengör handtag X och den spårförsedda axeln. Montera handtaget i rätt position.
10. Fyll området under låsplattan (mellan spåren och handtaget) med flytande silikonpasta innan du monterar mutter/ny låsplatta.
11. Montera en ny låsplatta och muttern VIII. Använd Loctite även för muttern
12. Montera de andra delarna i omvänd ordning.
13. Om vevaxeln verkar sladdrig, se även 14.2.3.

14.2.2. BYTA EN VEVAXEL MED BÄRLAGER.

En vevaxel behöver bytas när den är sprucken eller när muttern på storändan lossar ofta. Antingen vevlagret, vevlagerinpassningen eller storändens bulthål har skadats. Byt ut vevaxeln/lagret så snart som möjligt, för att undvika mer skada på andra delar. Utför följande steg:

1. Ta bort storändens bultmuttrar IV (eller II) från de båda bultar som är anslutna till vevaxeln.
2. Ta bort storändens bultar så att storändan kan dras ut. (Obs; detta kan inte göras med storändan (bulten) på sidan om växellådan.
3. Ta bort vevlagrens kåpor III .
4. Knacka försiktigt vevaxeln IV och lagret åt sidan ut ur ramen genom att med en hammare slå på vevaxelns mitt.
5. Ta försiktigt bort lagret från vevaxeln.
6. När du har bytt ut vevaxel och/eller lager, sätt tillbaka delarna i samma sekvens som de togs bort. Använd Loctite på de ställen som anges i bild 8.
7. Om vevaxeln går trögt, se 14.2.3.

14.2.3 AVSPÄNNING VEVAXEL.

Om delar av vevaxeln har bytts ut, kan vevaxeln löpa trögt. Detta kan orsakas av förspänning, vilken måste upphävas. Gör så här, se fig. 9:

1. Slå med en hammare mot centrum av veven som mot växelhuset, växelvis till höger och vänster.
 2. Känn efter om veven förflyttar sig i lagret och fortsätt tills den har satt sig på plats.
 3. Upprepa denna procedur med nästa vev, tills alla vevar har satt sig och vevaxeln löper smidigare.
- @ Efter reparation av vevaxeln måste man regelbundet kontrollera om muttrar har lossnat, se 12.0
- @ Montera inte vevaxlarna på fel sida av maskinen. Se reservdelssidan för rätt reservdelsnummer.

14.3 JUSTERING AV ELEMENT.

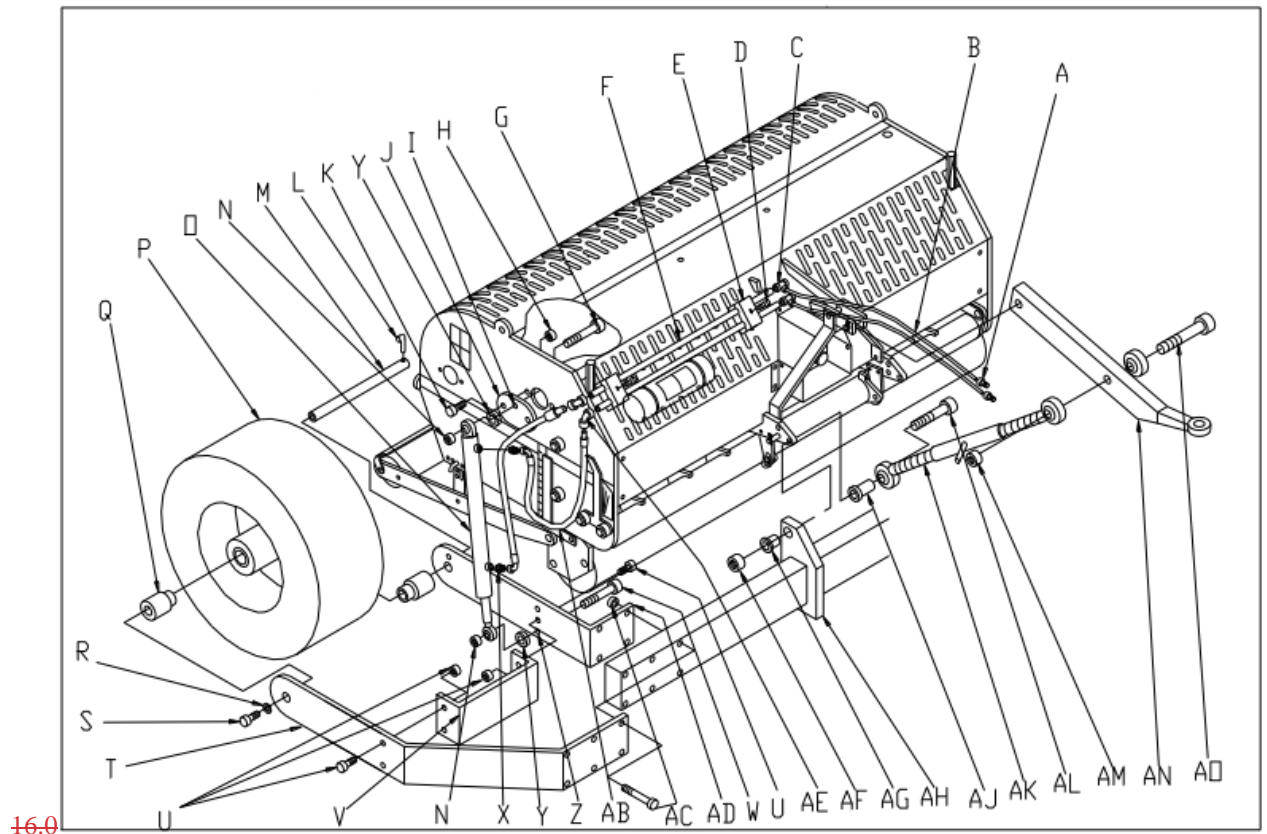
Om ett element inte längre befinner sig i linje med intilliggande element kan detta korrigeras på följande sätt (se bild 8):

- Lossa de fyra bultarna/muttrarna, A, som förbinder vevaxeln med elementet.
- Lossa de två bultarna, A, som fäster elementet till huvudramen.
- Försök att justera elementet genom att flytta det i sidled tills det kommer i linje med de intilliggande elementen.
- Börja dra åt alla bultar/muttrar.

@ Elementen kan förskjutas om maskinen överbelastas.

@ Justera alltid elementen så de är i linje när en vevaxel har bytts ut, så att extra spänning inte skapas i elementmonteringen.

@ Eventuell extra spänning i elementmonteringen förkortar lagrens livslängd och kan även komma att skada andra delar.



16.0 Bild 10

15.0 OPTIONER, HJULUPPSÄTTNINGAR.

En full transportuppsättning för 7316 har reservdelnumret 9200100. Denna uppsättning levereras separat och kan monteras på en maskin med standard trepunktskoppling. En maskin med hjul kräver allmänt 5 hästkrafter mindre än samma maskin utan hjul. Hjulen kan även snabbt tas av så maskinen kan användas på valfritt sätt.

15.0.1 MONTERING AV HJULSATSEN PÅ MASKINEN.

På de bifogade sidorna ges en detaljerad skiss av hjulsatsens montering hos modell 7316. Gör så här:

1. Montera huvudbalken AH med lagerbussningarna AG, tillsammans med topplänkarna AK med distansbussningarna AJ, med skruven AL till hålen i Verti-Drains båda undre länkskenor och fäst det hela med muttern AF. Använd Verti-Drains främre hål enligt skissen. Huvudbalken AH ska vara riktad bort från maskinen (exakt enligt skissen). När balken och topplänkarna har satts ihop och dragits åt, ska det hela rotera runt bussningarna AG.
2. Montera sedan hjulens stödplattor AD och T med skruven/muttern AC. Lagg märke till att AD endast är monterad med fyra skruvar. Drag inte åt skruven/muttern AC.
3. Montera bryggan V mellan T och AD. V monteras på ena sidan vid T med två skruvar/muttrar U och på den andra sidan vid AD med en skruv W /mutter $\frac{3}{4}$ " N + en skruv/mutter U. Den undre ändan av hydraulcilindern O monteras vid samma skruv W. Lagg märke till att brickan Y måste placeras mellan hjulstaget AD och hydraulcilinderns skaftända, annars skulle skaftet slå emot staget AD. (Kontrollera detta efter avslutad montering.) Drag inte åt alla skruvar/muttrar än. En annan viktig punkt är att skruven W/muttern N måste monteras vid det undre hålet Z på båda sidor av maskinen. Det övre hålet används ej, det har borrats för att erhålla identiska delar till höger och vänster.
4. Hydraulcilinderns övre ända monteras med skruven G och muttern N till plattan J. En bricka Y måste läggas mellan hydraulcilindern och plattan J. Plattan J monteras med två skruvar/muttrar K/H vid standardhålen på maskinens sida. Avlägsna den förzinkade standardskyddsplattan och ersätt den med plattan J. Lagg märke till att hålet I skall peka uppåt på båda sidor av maskinen, eftersom plattan J inte är symmetrisk. Drag inte åt skruvarna/muttrarna.

5. Montera hjulet P med axeln M genom hålen i hjulstödskenorna AD och T. Sätt först en distansbussning Q på varje sida av hjulet i hjullagren. Spärrbulten L ska passa i spärrhålet i staget AD. Montera, när axeln är på plats, skruven S med brickan R. Drag inte åt skruven.
6. Gör precis likadant på maskinens andra sida. Eftersom hjulsatsen är symmetrisk är alla delar identiska.
7. Drag åt skruvarna och muttrarna när alla delar är på plats. Kontrollera att hjulet är riktat ordentligt, detta kan justeras genom att skruvarna har något spelrum i sina hål. Var noga med att alla skruvar är ordentligt åtdragna, detta måste kontrolleras regelbundet.
8. Dragstången AN (upptill) kan monteras på maskinens standardbult för en topplänk. Fäst sedan den andra topplänkens AK ända med skruven AO vid dragstången AN och sätt fast med muttern AM.
9. Slutligen ska hydraulkretsen förberedas. Motsvarande komponenter är identiska. Koppla ledningarna F till T-kopplingen C, montera passblocken E med skruv/ mutter/ bricka D på en springa i maskinens främre hölje. Drag inte åt någonting. Skjut vinkelkopplingarna AE på ledningarna. Märk att en pekar nedåt, den andra ungefär 45 grader bakåt, se figuren. Koppla nipplarna X till hydraulcilindern (använd kopparbrickor, ej dragna, om det behövs). Koppla sedan slangarna AB (alla är identiska) till hydraulcilindern och till AE. Se skissen för slangarnas position. När allt är riktat och båda sidor har förberetts som ovan, kan alla förbindelser dras åt. SE TILL ATT alla rör och slangar är ordentligt instuckna i kopplingarna innan de dras åt.
10. Anslut de båda matarslangarna B till maskinen och till snabbkopplingarna A. Om snabbkopplingarna inte passar till traktorn kan du själv byta ut dem mot en lämplig modell.

15.0.2 NÅGRA RIKTLINJER BETRÄFFANDE ANVÄNDNING AV HJULUPPSÄTTNINGEN.

Var medveten om följande om maskinen används med en hydraulisk hjuluppsättning:

- Maskinen har inga bromsar. Hastighetsbegränsningen för allmänna vägar är 25 km/h.
- Följ landets lagar beträffande framförande på allmänna vägar.

Låt hjulen gå på marken när maskinen används. Det krävs att traktorn har en fritt flytande hydraulisk ventil.

- Däckens lufttryck ska ligga mellan 1,0 och 2,0 bar (14-28 PSI). Obs! Vid användning med lufttrycket 1,0 bar är hastighetsbegränsningen 16 km/h.
- Maximalt tryck för hydraulsystemet är 175 bar (2400 PSI).
- Koppla aldrig bort slangarna från traktorn om maskinen är lyft. Kontrollera att maskinen står stabilt på marken med stödet för den bakre rullen låst och med lättat oljetryck, innan slangarna kopplas bort. (Se även avsnitt 11.0.)
- Återställ alltid maskinen till 90 grader med toppstången när arbetsdjupet har justerats.
- Kontrollera bultar och muttrar regelbundet.
- Var uppmärksam på hur du svänger när maskinen är lyft. Kraftöverföringsaxeln kan skadas.
- Kör rakt framåt när maskinen arbetar, man får inte svänga medan maskinen arbetar.
- **Hvis nogen på noget tidspunkt skal opholde sig i nærheden af maskinen for at foretage reparation, vedligeholdelse, justering osv., mens maskinen er hævet op, skal maskinen ALTID sikres. Dette gøres ved at låse bagrullen i den laveste stilling med stift 10 (fig. 2).**

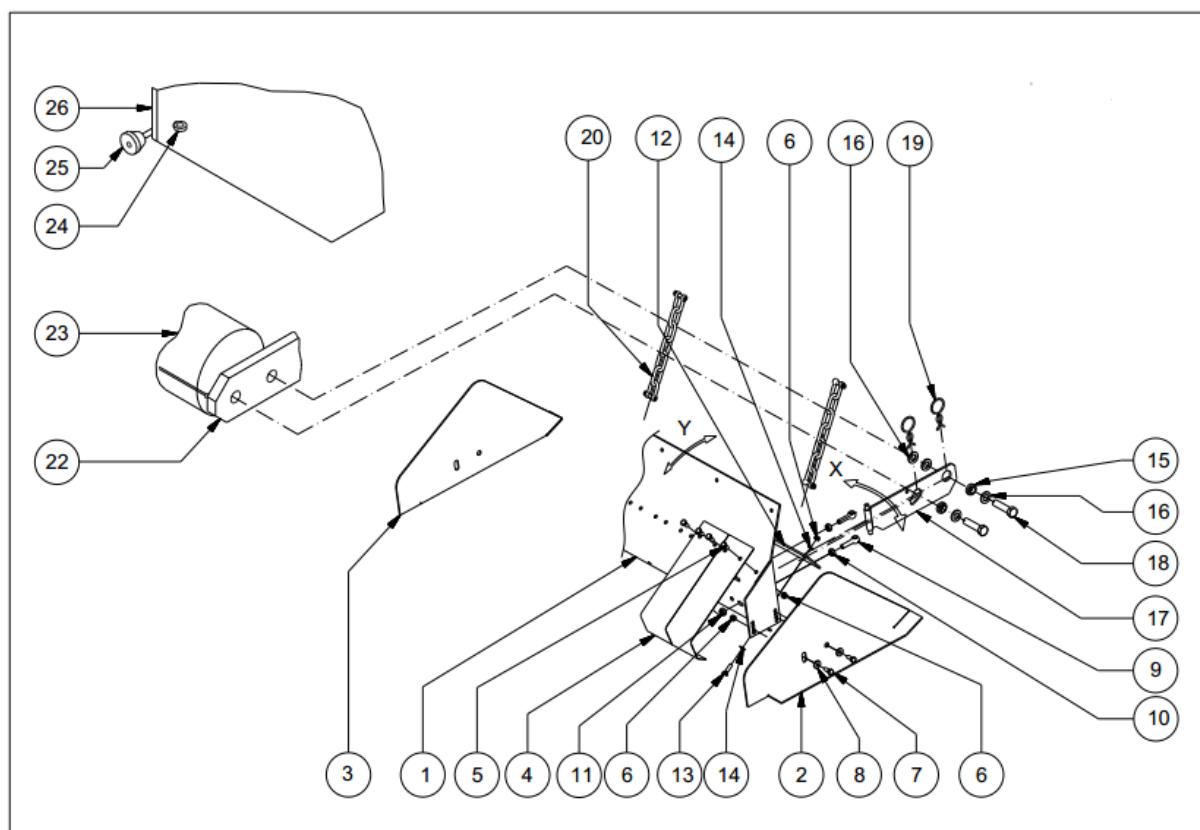


Bild 11

15.1 TILLVAL, KÄRNFÅNGARE.

En lättmonterad kärnfångare finns tillgänglig för 7316. Delnumret är 9200080.

MONTERINGSANVISNINGAR (se fig. 11):

- Förberedelse av Verti-Drain:
 - Montera bultöglorna 24 på huvudramen 26
 - Montera bussningarna 15 med de nya, längre skruvarna 18 på bakrollerns stag.
- @ Dessa bussningar kan alltid lämnas kvar på maskinen
- @ Använd brickorna 16 till att rikta bussningarna gentemot bakrollerns skrapstag.

- Montering av själva kärnfångaren:
 - Montera stagen 17 med bultöglorna 9 och muttrarna 10/11 på huvudsamlarplåten 1
 - Montera sidopanelerna 2/3 med skruvarna 7 och bussningarna 8 på huvudsamlarplåten 1
 - Montera gummilisten 12 med skruvarna 13, brickorna 14 och muttrarna 6 på plåten 1
 - Montera alla bladfjädrarna 4, väl riktade, på huvudplåten 1.
- @ Välj tills vidare det mittersta hålet för skruvarna 7. Denna placering kan ändras senare
- @ Sidopanelerna 2/3 ska inte sitta fast, utan vara rörliga runt bussningarna 8.

ANVÄNDNING:

- När kärnfångaren och Verti-Drain är ordentligt förberedda kan kärnfångarens stag 17 skjutas (X) över bussningarna 15. Spärra med R-stiften 19. Med kärnfångaren monterad är bakrollern fri från marken. Om den har otillräckligt spelrum får bakrollern INTE avlägsnas (du behöver dess vikt), för den i stället uppåt genom att ta ut en lagerbult.
- Bakrollerns stag ska sväva vid maskinen. Spärra dem alltså inte med stiftet 10 (fig. 2.)
- Montera kedjan 20 med två D-länkar på staget 17 och bultögeln 24. Se till att du har samma längd till höger och vänster. Ge ungefär 100 mm (4”) spelrum, så att kärnfångaren kan följa marken ordentligt och lyfts när maskinen höjs. När maskinens arbetsdjup har ställts in måste kedjelängden kontrolleras på nytt.
- Gummilisten 12 är den första och viktigaste skopan som ska hålla kärnorna. Den ska sväva ungefär en kärndiameter ovanför marken, detta kan justeras genom att använda andra hål för skruvarna 7.
- Bladfjädrarna 4 fungerar som finrensare, eftersom de individuellt kan följa markens konturer. Trycket kan ställas in genom att luta huvudsamlarplåten 1 framåt eller bakåt (Y). Detta uppnås genom att justera den övre och undre bultögeln 9 läge på huvudplåten 1.
- Kärnfångaren kan samla kärnor över en viss sveplängd. Denna längd beror på kärnornas antal och storlek.
- Om ytan inte blir ren bör du kontrollera spelrummet för gummilisten 12 och spänningen hos bladfjädern 4. Extra vikt ovanpå kärnfångaren kan också hjälpa.

15.2 OPTIONER, GRÄSNEDHÅLLARSATS.

(åldrad omgång tills serie-nummer A00127)

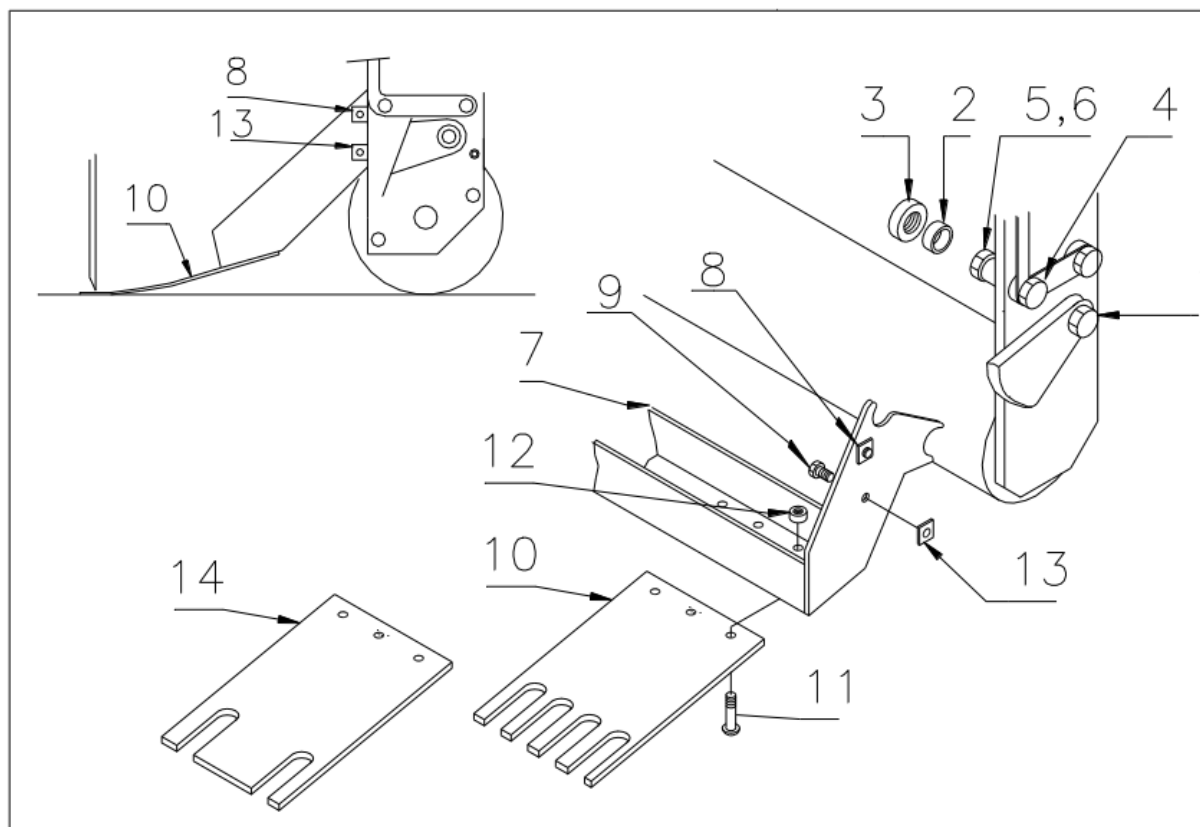


Bild 12

En gräsnedhållarsats kan användas om gräsmattan verkar lossnar. Två satser finns tillgängliga för 7316. En vars fingrar står i linje med hålen diameter 12 mm ($\frac{1}{2}$ ") i pinnhållaren (delnr. 9200045) och en vars fingrar står i linje med hålen diameter 18 mm ($\frac{3}{4}$ ") (delnr. 9200047).

MONTERING AV GRÄSNEDHÅLLARSATSEN (se fig. 12):

- Montera en extra bussning 2 på nya, längre skruvar 1 och 4 på insidan av båda framrollerstagen. Drag åt skruvarna. Bussningarna kan sitta kvar permanent.
- Montera fyrkantmuttern 8 på huvudbalken 7. I slutläget ska muttern stå vertikalt. Drag åt stadigt, muttern kan sitta kvar permanent.
- Huvudbalken kan hakas fast på maskinen. Öppningarna i plåten på ömse sidor av huvudbalken 7 ska falla över de monterade bussningarna 2.
- Montera, när huvudbalken är påhakad, skruven 9 och fyrkantmuttern 13. När detta är på plats och åtdraget är huvudbalken monterad.
- Den beställda satsen omfattar fingrar 10 eller 14. Montera fingrarna med skruven 11 och muttern 12. Använd fingrarnas avlång hål till att rikta dem gentemot harvpinnarna.
- Hela anordningen kan tas bort genom att avlägsna skruven 9 och muttern 13.
- Om fingrarna med tiden böjs åt ena hållet kan du montera dem bakfram.

ÖVRIGA ANMÄRKNINGAR:

- Om harvpinnarna inte längre är centrerade gentemot maskinen kan de slå emot springornas sidor. Rikta pinnhållarna på nytt.
- Om pinnarna slår emot hålets framsida (under arbetet): kontrollera dragstångens längd.

*** Kryp aldrig under maskinen. Håll maskinen väl blockerad.**

15.3 OPTIONER, PINNAR.

Pinnarna är mycket viktiga för att maskinen ska kunna arbeta på rätt sätt. Det finns flera olika typer av pinnar tillgängliga för denna maskin, se reservdelssidorna för en total översikt. Pinnar kan delas in i två kategorier: solida och ihåliga. Vi rekommenderar att originalpinnar används eftersom dessa är fullt anpassade till maskinen.

I bild 13 visar flera olika pinnkombinationer. Pinnhållarna har hål i dimensionerna 5 x 12 mm (1/2 tum) och 2 x 18 mm (3/4 tum). Låsbulten B kan dras åt till 40 Nm (3- lbs.ft.). Om pinnarna glider ur adaptern, slipa till ett platt område på pinnen.

15.3.1 SOLIDA PINNAR.

Solida pinnar bryter upp hårt packad jord. Pinnarnas vinkel (se avsnitt 6.0) avgör mängden "uppsparking" i marken. Om vinkeln ökas från 90 grader upp till 75 grader ökar "uppsparkingen". Med inställningen 90 grader skapas i princip ingen pinnrörelse i marken och med 75 grader får man maximal pinnrörelse i marken.

När pinnarna är nya kan de rubba torven, speciellt om rotsystemet är svagt. Rengör först pinnarna för hand eller använd maskinen under 10 minuter på en annan obearbetad markyta.

Om rotsystemet är svagt, försök inte penetrera jorden mycket djupare än rotsystemet. Justera arbetsdjupet tills penetreringen är ca 75 mm (3 tum) djupare än rotsystemets djup. Detta gör att rötterna kan växa djupare. Penetrera djupare vid nästa körning. Användning av denna metod förhindrar att torven skadas och ger ett friskt rotsystem.

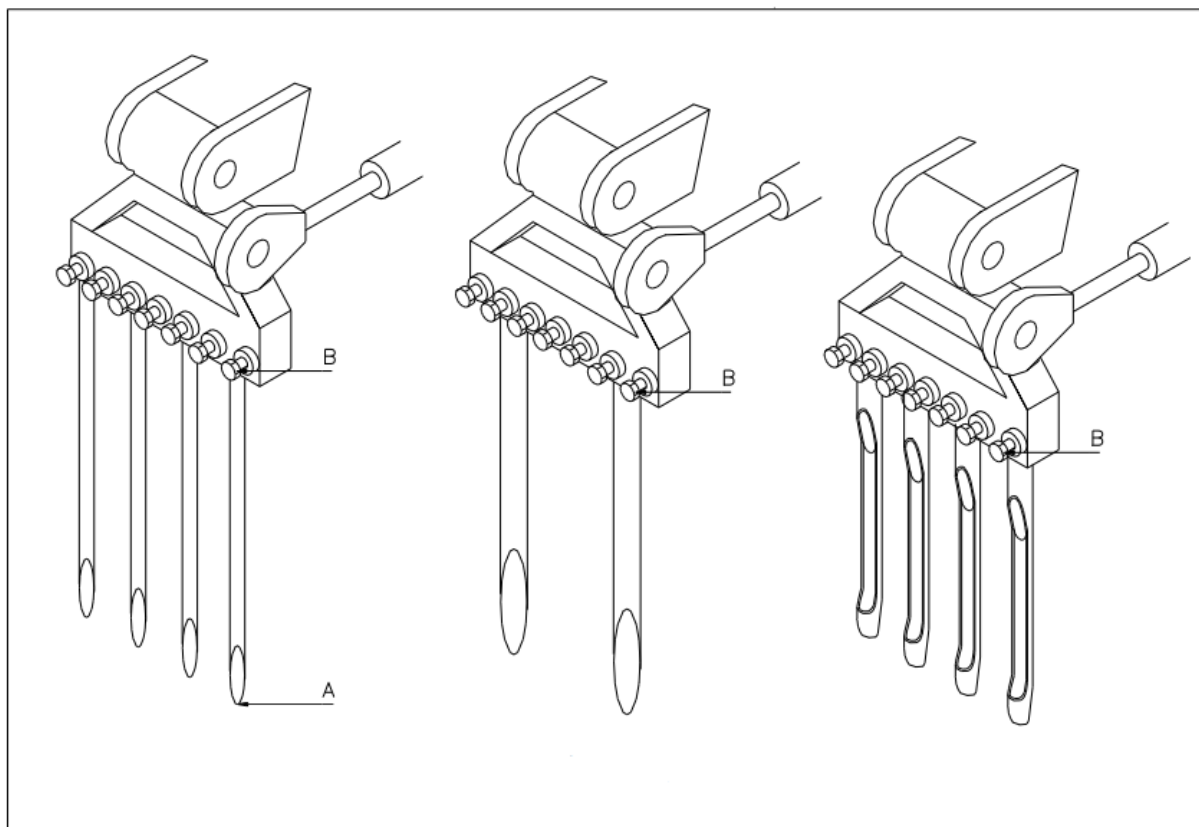


Bild 13

Vi rekommenderar användning av de solida pinnarna med den skarpa spetsen riktad mot den främre rullen. Detta ger störst verkan av pinnarna i jorden. Med svag torv kan det emellertid vara bättre att vända den skarpa spetsen mot den bakre rullen.

Den bakre rullen får inte låsas.

Använd alltid pinnar med samma längd och storlek. Byt omedelbart ut böjda pinnar. Om inte detta görs kan maskinen bli instabil. Använd inte tjockare eller längre pinnar än de vi erbjuder.

Kortare (slitna) pinnar kan användas om grundare penetrering krävs. Observera att djupvärdet som anges på dekalen endast är rätt om man använder pinnar med maximal längd. Om det blir ovala hål

innebär det att gräsmattan har ett svagt övre skikt och ett hårt skikt därunder. Använd tunnare pinnar eller vänta tills det (blöta) övre skiktet har torkat.

Om ett ytlager ska spridas ska detta göras innan man använder Verti-Drain.

Om jorden är för hård för att kunna penetreras, bevattna först, använd kortare pinnar med mindre diameter eller anpassa arbetsdjupet. Om detta inte görs kommer maskinen förr eller senare att ta skada.

Med tunga pinnar kan pinnhållarna börja flyta. Minska då kraftöverföringens varvtal omedelbart annars kan skada uppstå när pinnarna träffar den bakre rullen.

15.3.2 IHÅLIGA PINNAR.

Med ihåliga pinnar kan jorden skiftas. Det finns olika storlekar tillgängliga, se reservdelshandboken. Sidöppningen bör vara riktad mot maskinens baksida.

Det är viktigt att pinnvinkeln är inställd på 90 grader med ihåliga pinnar. Pinnrörelsen i jorden är minimal och körningen skapar rena fina hål. Om pinnen rör sig i jorden kan ihåliga pinnar komma att gå sönder.

Om ett ytlager måste spridas, använd Verti-Drain först, ta bort kärnorna och börja sprida sand.

Om det skapas en massa lös jord vid körning med ihåliga pinnar, minska varvtalet eller bevattna först. Den lösa jorden kan slita på maskinen.

Om grästorven är skadad, använd först de solida pinnarna för att skapa ett friskt rotsystem eller justera arbetsdjupet.

Den bakre rullen kan lyftas och låsas med låssprinten så den inte krossar kärnorna. Om maskinen blir instabil och den bakre rullen börjar vibrera är det bättre att hålla den på marken.

Om de ihåliga pinnarna blockeras betyder det att jorden är (mycket) sammanpressad och att man först behöver använda solida pinnar för att penetrera jorden. Bevattning kan hjälpa liksom att justera arbetsdjupet.

16.4.15.4 TILLVAL, NÅLPINNAR.

Med nålpinnarna kan du sticka många små hål som är nästan osynliga. Två versioner finns tillgängliga, se även fig.14.

15.4.1. (STANDARD) NÅLPINNAR.

En särskild adapter krävs för att montera 8 nålpinnar per pinnhuvud på maskinen, se fig. 14, vänster. Adapterblocken skruvas mot pinnhållarens botten med två skruvar D. Markeringen (borrade centerpunkter) ska peka mot maskinen mitt.

Adaptern kan hålla massiva eller ihåliga nålpinnar. De 8 pinnarna per adapterblock sätts fast med en skruv. Eftersom vi har två rader ska skruvarna monteras från fram- och baksidan, i delen med det längsta gänghålet. Åtdragningsmomentet för dessa skruvar är maximalt 40 Nm (30 lbs.ft.).

Vi rekommenderar att maskinen ställs in på 90 grader så att det uppstår prydliga raka hål.

Maskinens höjdställning måste justeras något för att kompensera för adapterblocket.

Om nålpinnarna river sönder gräsmattan kan du avlägsna somliga pinnar.

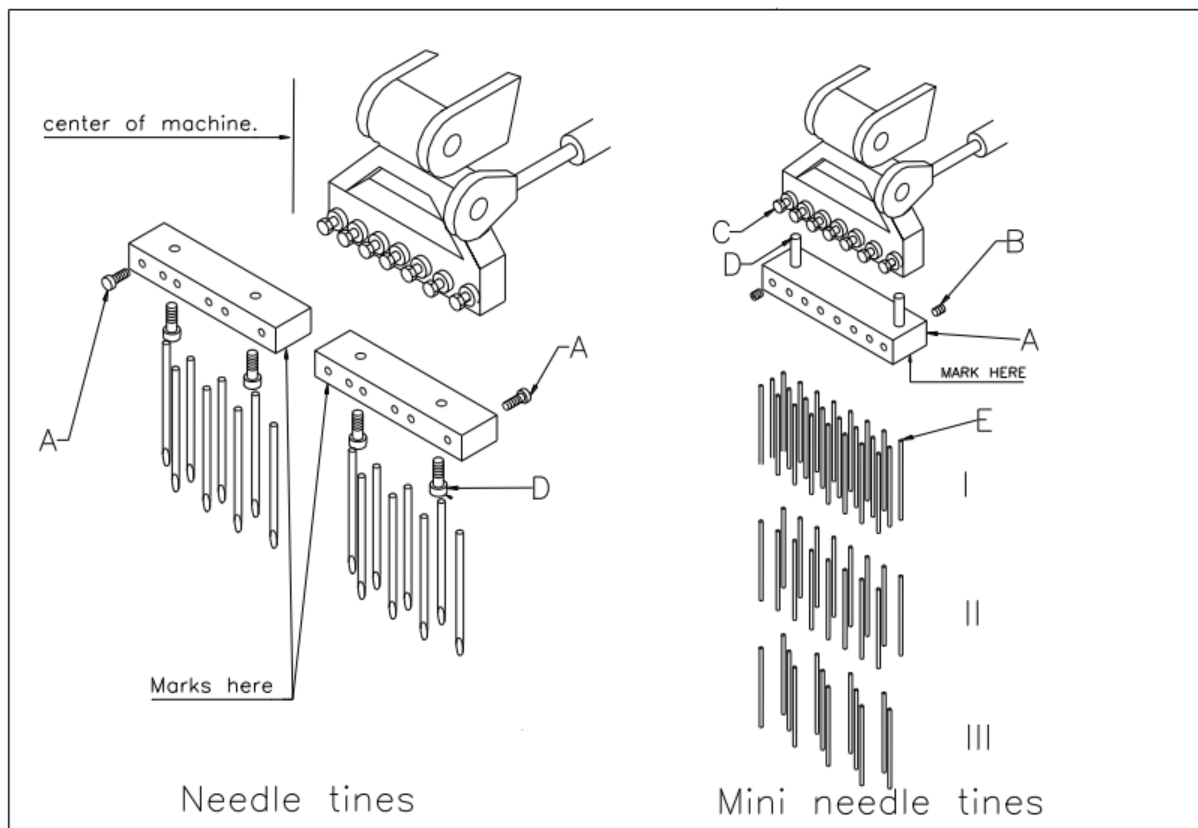


Bild 14

16.4.2.15.4.2. MINI NÅLPINNAR.

Mini-nålpinnar (massiva) kräver ett annat adapterblock. De båda tapparna D (fig. 14, höger) passar i hålet C, 12 mm (1/2”), i maskinens standardpinnhuvud.

Per adapterblock har vi 3 rader med 8 hål vardera. Vi kan alltså montera 24 mininålpinnar per block.

Om ett fullmonterat block skadar gräsmattan ska antalet pinnar reduceras, såsom visas i I, II och III. Försök även med att anpassa arbetsdjupet.

Alla pinnar är monterade med skruvstiften B. Den mellersta radens skruvstift kan endast komma åt när den yttre raden har tagits bort.

Använd inte någon “sparkeffekt”. Ställ in maskinen på 90 grader. Alla (borrade) markeringar ska peka mot samma sida av maskinen.

Delnumret för ett komplett block, utan pinnar, är 9990214 (6 krävs för en full sats).

Delnumret för den massiva pinnen är 9990054 (144 krävs för en full sats).