

## **VERTI-DRAIN 7316**



Questo documento è una traduzione del manuale originale



2201 Italian 911.120.431 IT

## EU – DICHIARAZIONE DI CONFORMITÀ



**Noi,**

Redexim Handel- en Exploitatie Maatschappij B.V.

Kwekerijweg 8

3709 JA Zeist, The Netherlands

dichiariamo che la presente “EU – DICHIARAZIONE DI CONFORMITÀ” è rilasciata sotto la nostra esclusiva responsabilità e appartiene al seguente prodotto:

**VERTI-DRAIN® CON IL NUMERO COME INDICATO SULLA MACCHINA E NEL PRESENTE MANUALE,**

a cui si riferisce la presente dichiarazione, rispetta la previsione di:

**2006/42/EC** Machinery Directive

e con gli standard:

- **ISO 12100-1:2010** Safety of machinery - General principles for design - Risk assessment and risk reduction
- **ISO 13857:2019** Safety of machinery - Safety distances to prevent hazard zones being reached by upper and lower limbs
- **ISO 4254-1:2015** Agricultural machinery - Safety - Part 1: General requirements
- **ISO 4254-5:2018** Agricultural machinery - Safety - Part 5: Power-driven soil-working machines

Zeist, 03-01-2022

A handwritten signature in blue ink, appearing to be 'C.H.G. de Bree', written over a horizontal line.

**C.H.G. de Bree**

**Redexim Handel- en Exploitatie Maatschappij B.V.**

## UK – DICHIARAZIONE DI CONFORMITÀ



**Noi,**

Redexim Handel- en Exploitatie Maatschappij B.V.

Kwekerijweg 8

3709 JA Zeist, The Netherlands

dichiariamo che la presente “UK – DICHIARAZIONE DI CONFORMITÀ” è rilasciata sotto la nostra esclusiva responsabilità e appartiene al seguente prodotto:

**VERTI-DRAIN® CON IL NUMERO COME INDICATO SULLA MACCHINA E NEL PRESENTE MANUALE,**

**a cui si riferisce la presente dichiarazione, rispetta la previsione di:**

**S.I. 2008 No. 1597 HEALTH AND SAFETY The Supply of Machinery (Safety) Regulations 2008**

**e con gli standard:**

- **ISO 12100-1:2010** Safety of machinery - General principles for design - Risk assessment and risk reduction
- **ISO 13857:2019** Safety of machinery - Safety distances to prevent hazard zones being reached by upper and lower limbs
- **ISO 4254-1:2015** Agricultural machinery - Safety - Part 1: General requirements
- **ISO 4254-5:2018** Agricultural machinery - Safety - Part 5: Power-driven soil-working machines

Zeist, 03-01-2022

A handwritten signature in blue ink, appearing to read 'C.H.G. de Bree'.

**C.H.G. de Bree**

**Redexim Handel- en Exploitatie Maatschappij B.V.**

## PREFAZIONE

Congratulazioni con l'acquisto di questa VERTI-DRAIN. Onde assicurare un funzionamento sicuro ed una lunga durata di vita della VERTI-DRAIN è necessario (far) leggere le istruzioni fornite nel presente manuale d'uso. Senza una completa conoscenza del contenuto non è possibile lavorare in maniera sicura con questa macchina.

La VERTI-DRAIN non è una macchina autofunzionante. Spetta all'utente utilizzare il giusto trattore ed inoltre controllare la combinazione trattore/VERTI-DRAIN per quanto riguarda gli aspetti di sicurezza come il livello della rumorosità, le istruzioni d'uso e l'analisi dei rischi.

La VERTI-DRAIN serve esclusivamente per l'uso su prati o superficie erbose.

Nella pagina seguente vengono descritte prima le istruzioni generali di sicurezza. Ogni utente deve conoscerle ed è tenuto ad osservarle. Vi preghiamo di ritornare la scheda di registrazione debitamente compilata in modo che eventuali reclami possano essere regolati.

Il presente manuale d'uso contiene molte istruzioni che sono numerate in successione. E' necessario operare conformemente a questo ordine. Le istruzioni contrassegnate con un \* sono delle direttive di sicurezza, mentre quelle contrassegnate con un @ sono da considerare come un consiglio e/o un'osservazione.

Tutte le informazioni e specifiche tecniche sono recenti al momento della pubblicazione del presente documento. Le specifiche del progetto possono essere modificate senza preavviso.

Questo documento è una traduzione del manuale originale.

Il manuale originale (in lingua olandese) verrà fornito su richiesta.

## CONDIZIONI DI GARANZIA

TUTTI I PRODOTTI VERTI-DRAIN VENGONO CONSEGNATI CON UNA GARANZIA PER EVENTUALI DIFETTI DEI MATERIALI. QUESTA GARANZIA VALE PER UN PERIODO DI 12 MESI DALLA DATA D'ACQUISTO.

LE GARANZIE VERTI-DRAIN SONO SOGGETTE ALLE "GENERAL CONDITIONS FOR SUPPLY OF PLANT AND MACHINERY FOR EXPORT, NUMBER 188", CHE SONO STATE PUBBLICATE SOTTO GLI AUPICI DELLA COMMISSIONE ECONOMICA EUROPEA DELLE NAZIONI UNITE (UNITED NATIONS ECONOMIC COMMISSION FOR EUROPE).

## SCHEDA DI REGISTRAZIONE.

Riportate nella tabella sottostante le informazioni della scheda di registrazione, in modo che rimangano a vostra disposizione.

Numero di serie macchina	
Nome ed indirizzo acquirente	
Data di acquisto	
Nome del concessionario	

## ISTRUZIONI DI SICUREZZA

1. Utilizzare la VERTI-DRAIN sempre con il giusto trattore come descritto nei dati tecnici.
2. L'utente è responsabile affinché la combinazione TRATTORE/VERTI-DRAIN risponda alle norme di sicurezza. E' necessario inoltre che la rumorosità, la sicurezza, i rischi e la facilità d'uso rispondano alle prescrizioni in vigore. Bisogna altresì che vengano elaborate delle istruzioni per l'utente.
3. La VERTI-DRAIN è solamente adatta per prati.
4. Ogni utente della VERTI-DRAIN deve essere completamente al corrente del contenuto delle presenti istruzioni d'uso.
5. Ispezionare il terreno da lavorare. Togliere eventuali ostacoli sciolti, evitare irregolarità.
6. NON abbandonare MAI il trattore con motore in moto.
7. Far attenzione che i presenti mantengano una distanza di almeno 4 metri dalla VERTI-DRAIN.
8. Assicurarsi che i vestiti siano adatti allo scopo. Portare scarpe robuste con punta d'acciaio, calzoni lunghi, capelli lunghi raccolti ed evitare l'uso di vestiti sciolti.
9. Non forzare mai la VERTI-DRAIN per non rischiare il sollevamento parziale del rullo anteriore e l'instabilità della VERTI-DRAIN.
10. Controllare una volta alla settimana che i bulloni e dadi della VERTI-DRAIN siano ben serrati.
11. VERTI-DRAIN non può essere utilizzata se mancano le calotte di protezione e gli sticker di sicurezza.
12. NON mettersi MAI sotto la VERTI-DRAIN; se necessario ribaltarla.
13. Prima di eseguire i lavori di manutenzione, registrazione e riparazione, arrestare il motore del trattore, disaccoppiare l'albero di presa, bloccare la VERTI-DRAIN in modo che non si possa abbassare o spostare.
14. Utilizzare esclusivamente dei ricambi/perni originali VERTI-DRAIN per non compromettere il funzionamento della macchina.
15. Non utilizzare la VERTI-DRAIN al buio, in caso di pioggia diretta, tempesta, terra gelata ed in caso di pendenze superiori ai 20°.
16. Prima della messa in uso della VERTI-DRAIN, leggere anche le istruzioni fornite per l'uso e la manutenzione dell'albero di presa.
17. Compilare un riassunto delle riparazioni.
18. Nel caso che la macchina venga modificata scade l'approvazione CE per cui l'utente, oppure il concessionario deve certificarla nuovamente.

## INDICE.

<i>Par.</i>	<i>Descrizione</i>	<i>Pagina</i>
	EU – Dichiarazione Di Conformità	2
	UK – Dichiarazione Di Conformità	3
	Prefazione	4
	Condizioni di garanzia	4
	Scheda di registrazione	4
	Istruzioni di sicurezza	5
1.0	Dati tecnici	7
2.0	Prima messa in funzione, sollevamento della macchina dal pallet	8
3.0	Adesivi Di Sicurezza	9
4.0	La presa di forza	10
4.1	La lunghezza della presa di forza	10
4.2	Uso della presa di forza	11
5.0	Regolazione della profondità di lavoro	12
6.0	Regolazione dell'angolo del perno	12
7.0	Velocità di guida	13
8.0	Procedura di avviamento	14
9.0	Utilizzo generale di Verti-Drain	15
10.0	Trasporto della Verti-Drain	15
11.0	Sganciamento della Verti-Drain	15
12.0	Individuazione di problemi	16
13.0	Manutenzione	17
14.0	Informazioni tecniche	18
14.1	Valori coppie di serraggio	18
14.2	L'albero motore	19
14.2.1	Sostituzione dell'anello di tenuta dell'olio	19
14.2.2	Sostituzione della manovella-con cuscinetto	19
14.2.3	Eliminare le tensioni dell'albero a manovelle	20
14.3	Allineamento di un elemento	20
15.0	Opzioni, set di ruote	20
15.0.1	Montaggio del set di ruote sulla macchina	21
15.0.2	Alcune linee guida per l'utilizzo del set di ruote	23
15.1	Opzioni, raccoglitore di carote	24
15.2	Opzioni, kit di mantenimento della torba	25
15.3	Opzioni, perni	26
15.3.1	Perni massicci	26
15.3.2	Perni cavi	27
15.4	Opzioni, rebbi appuntiti	27
15.4.1	(Standard) Rebbi	27
15.4.2	Minirebbi appuntiti	28

## 1.0 DATI TECNICI.

<u>Modello</u>	<u>7316</u>
Larghezza di lavoro	1.60 mtr (5'4")
Profondità di lavoro	< 300 mm (12")
Velocità trattore a 500 giri sull'albero	
Distanza fra I fori 65 mm (2-1/2")	< 0.85 km-ora (0.55 mph)
Distanza fra I fori 130 mm (5")	< 1.75 km-ora (1.10 mph)
Distanza fra I fori 195 mm (7-1/2")	< 2.60 km-ora (1.60 mph)
Regime albero di presa: (massima)	< 500 giri/min
Peso	670 Kg (1480 lbs)
Spaziatura buche fianco-a-fianco	130 mm (5") - 18 mm (3/4") fori 65 mm (2.5) - 12 mm (1/2") fori
Distanza del foro in senso di marcia	25 - 195 mm ( 1 - 7-1/2")
Trattore consigliato	Motore da 28 CV, minimal capacità di sollevamento di 825 Kg (1815 lbs)
Capacità massima	
Distanza 65 mm (2-1/2")	< 1360 m <sup>2</sup> /ora (12300 ft <sup>2</sup> /ora)
Distanza 130mm (5 ")	< 2800 m <sup>2</sup> /ora (25500 ft <sup>2</sup> /ora)
Distanza 195mm (7-1/2")	< 4200 m <sup>2</sup> /ora (38000 ft <sup>2</sup> /ora)
Dimensione di trasporto	1700 x 800 x 1200 mm (68"x 32"x 48")
Dimensione massima del perno	Massiccio 18 x 300 mm (3/4"x 12") Concavo 25 x 250 mm (1"x 10")
Coppia all'ingresso della scatola degli ingranaggi	Massimo 500 Nm. (4400 lb.inch.)
Giunto a tre punti	3- punti CAT 1 .
Olio scatola ad ingranaggi	80W90 (5 Ltr.)
Grasso di lubrificazione	EP 2
Elementi standard	Set di rebbi pieni 12/300 (1/2"x 12 ).. Rullo anteriore e posteriore Scatola ingranaggi a 3 compartimenti Cassetta portautensili con utensili combinati

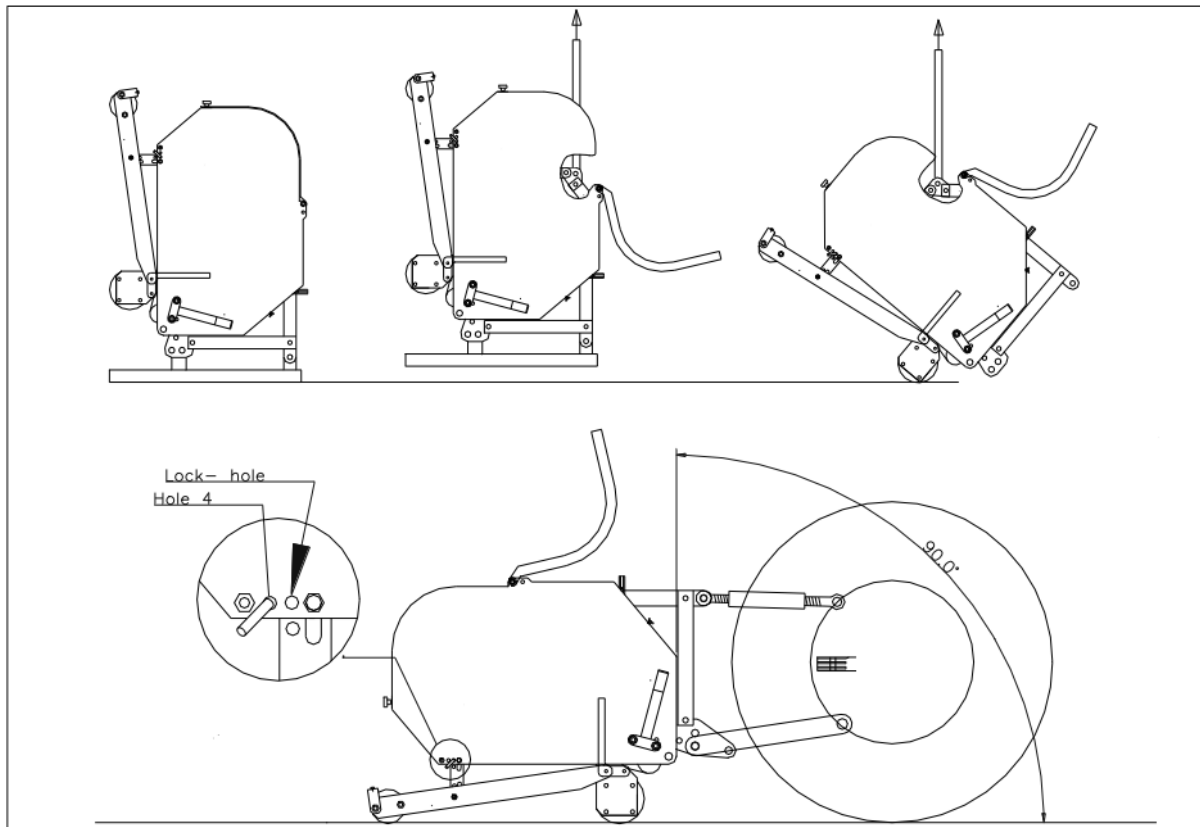


Fig. 1

## 2.0 PRIMA MESSA IN FUNZIONE, SOLLEVAMENTO DELLA MACCHINA DAL PALLET

La macchina è in posizione verticale sopra il pallet. Per rimuovere il pallet e mettere la macchina in posizione orizzontale sul terreno, procedere come indicato (fig. 1):

1. Aprire il coperchio posteriore
2. Collegare un cavo al punto di sollevamento
  - \* assicurarsi che cavo, gru e carrello elevatore siano in grado di sollevare almeno 2000 kg. (5000 lb.).
3. Sollevare la macchina con il pallet a 50 mm (2 poll.) dal suolo.
4. Rimuovere il pallet facendolo scivolare sui piedini a 3 punte inferiori.
  - \* Non operare sotto la macchina
5. Abbassare delicatamente la macchina fino a quando le piastre di contatto a 3 punte non raggiungono il suolo.
6. Abbassare ulteriormente la macchina, consentendo una rotazione sul relativo rullo anteriore.
7. Far scendere lentamente la macchina fino a depositarla sui rulli anteriore e posteriore.
8. Collegare la macchina ad una motrice.
  - \* Utilizzare una motrice adeguata; vedere caratteristiche tecniche.
9. Sollevare la macchina dal terreno.
10. Rimuovere i perni di bloccaggio del rullo posteriore. Inserire i perni nel foro 4.
11. Abbassare la macchina al suolo e regolare l'angolo di 90 gradi con il braccio superiori di attacco.
  - @ questo angolo è molto importante, vedere più avanti.
12. Regolare gli stabilizzatori di articolazione inferiori della motrice per limitare il movimento laterale a circa 100 mm (4 poll.).
13. Fissare la leva di regolazione angolazione dei rebbi (consegnata in scatola a parte con i rebbi).
14. Montare i rebbi. Lubrificare il gambo.
15. Per la lunghezza della presa di forza, consultare la sezione 4.1.
16. Quando è preso macchina del pallet, rimuovere il tappo superiore del cambio e sostituirla con la presa d'aria fornito.



### 3.0 ADESIVI DI SICUREZZA

Gli adesivi di sicurezza sono presenti su entrambi i lati della macchina. Questi adesivi di sicurezza devono essere sempre ben visibili e leggibili, e, se danneggiati, devono essere sostituiti. (Fig. 2)

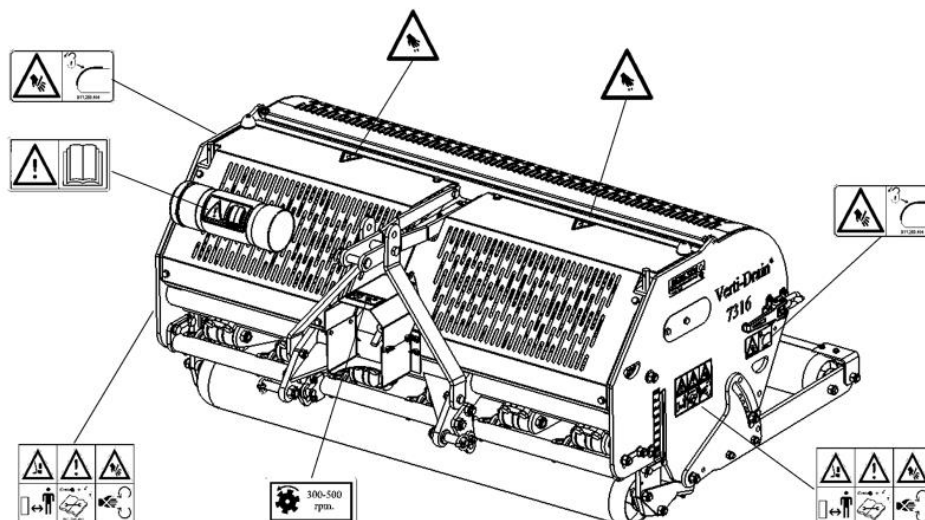


Fig. 2

<p><b>911.280.402</b></p>	<ul style="list-style-type: none"> <li>- Per la manutenzione, la regolazione e le riparazioni si deve SEMPRE spegnere il motore del veicolo di traino e disattivare la presa di forza. Bloccare l'unità per impedire che si muova/slitti.</li> <li>- Mantenere la distanza minima di sicurezza di 4 metri, quando la macchina è in funzione (ad eccezione dell'utente seduto sul veicolo di traino).</li> <li>- Durante il lavoro, nell'area di pericolo della macchina NON vi devono essere persone presenti, perché vi è un rischio di lesioni fisiche provocate dai componenti in movimento.</li> </ul>
<p><b>900.280.402</b></p>	<ul style="list-style-type: none"> <li>- Gli utenti della macchina devono leggere attentamente il manuale utente prima di utilizzare la macchina.</li> </ul>
<p><b>900.280.404</b></p>	<ul style="list-style-type: none"> <li>- Quando si apre il cofano, fare attenzione che parti del corpo non rimangano bloccate/impigliate.</li> </ul>
<p><b>900.260.420</b></p>	<ul style="list-style-type: none"> <li>- L'area di lavoro sicura della macchina arriva a una velocità massima della presa di forza di 500 giri/min.</li> </ul>
<p><b>911.280.404</b></p>	<ul style="list-style-type: none"> <li>- Il coperchio posteriore deve sempre essere chiuso e intatto durante il funzionamento della macchina.</li> </ul>

## 4.0 LA PRESA DI FORZA.

La presa di forza è un dispositivo molto importante. Comanda la macchina dalla motrice e garantisce la sicurezza del funzionamento se sono state effettuate la corretta installazione e manutenzione. L'albero di presa di forza ha la certificazione CE. Leggere il manuale albero della presa di forza, collegato all'albero stesso.

Per le regolazioni specifiche vedere i dettagli forniti alla pagina PTO nel libretto delle parti. Non superare i valori indicati. Ciò può portare a una situazione pericolosa e sovraccaricare la macchina, con conseguenti danni.

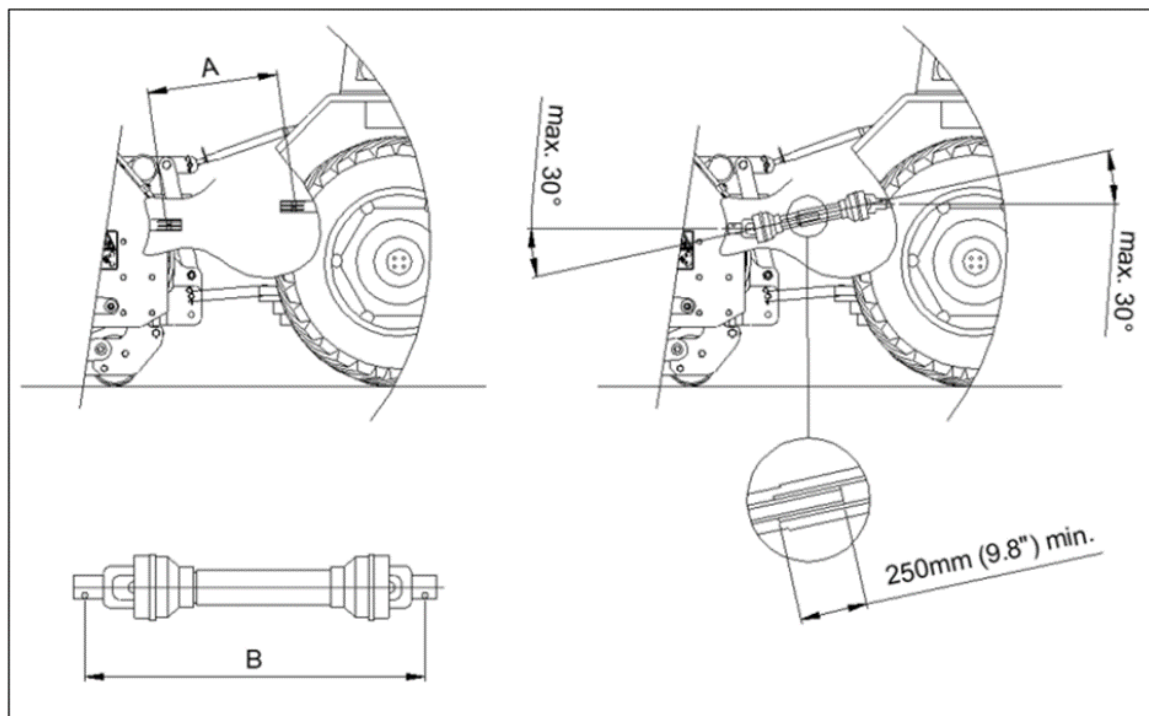


Fig. 3

### 4.1 LA LUNGHEZZA DELLA PRESA DI FORZA.

La lunghezza della presa di forza è molto importante. Quando è troppo lunga, la trasmissione della motrice e/o del VERTI-DRAIN potrebbe essere danneggiata. Quando la lunghezza di sovrapposizione delle tubazioni è costantemente inferiore a 250 mm (9,8 poll.), la presa di forza può subire danni.

**\* la lunghezza varia quando la macchina è sollevata o quando è utilizzata un'altra motrice.**

Per ridurre la presa di forza standard da una motrice nuova o da un'altra motrice, attenersi a quanto riportato di seguito (cfr. fig. 3):

1. Misurare la distanza tra l'albero di presa di forza motrice e l'albero di presa di forza VERTI-DRAIN da scanalatura a scanalatura quando la macchina è al suolo con la corretta angolazione e collegata alla motrice.
2. Misurare la lunghezza B della presa di forza nella posizione più breve dal perno di bloccaggio alla vite di arresto.
3. Dividere la presa di forza in due parti e rimuovere il riparo di sicurezza da ciascuna estremità.
4. Tanto le tubazioni quanto le estremità del riparo di sicurezza devono essere accorciati:  
 $(B - A) + 125 \text{ mm (4,9 poll.)}$ .
5. Sbavare tutti gli elementi, lubrificare e unire tutte le parti.
6. Assemblare il lato dell'innesto di sicurezza della presa di forza alla trasmissione del VERTI-DRAIN.  
\* La coppia per le viti di arresto deve essere di 80 Nm (700 lb. poll.) e verificata ogni 40 ore
7. Collegare l'altro lato della motrice.
8. Verificare la sovrapposizione delle tubazioni.

**\*Non avviare mai la macchina se il riparo di sicurezza della presa di forza è danneggiato. Sostituirlo prima di procedere.**

## **4.2 USO DELLA PRESA DI FORZA**

Per il corretto uso della presa di forza è necessario verificare quanto segue:

1. Durante il funzionamento, l'angolo degli snodi non deve superare mai i 30 gradi
2. Gli snodi devono essere sempre allineati
3. La sovrapposizione della tubazione non deve essere inferiore a 250 mm (9,8 poll.)
4. Non utilizzare mai la macchina se il riparo di sicurezza della presa di forza è danneggiato.
5. Per la lubrificazione, consultare il paragrafo 13.0 Manutenzion

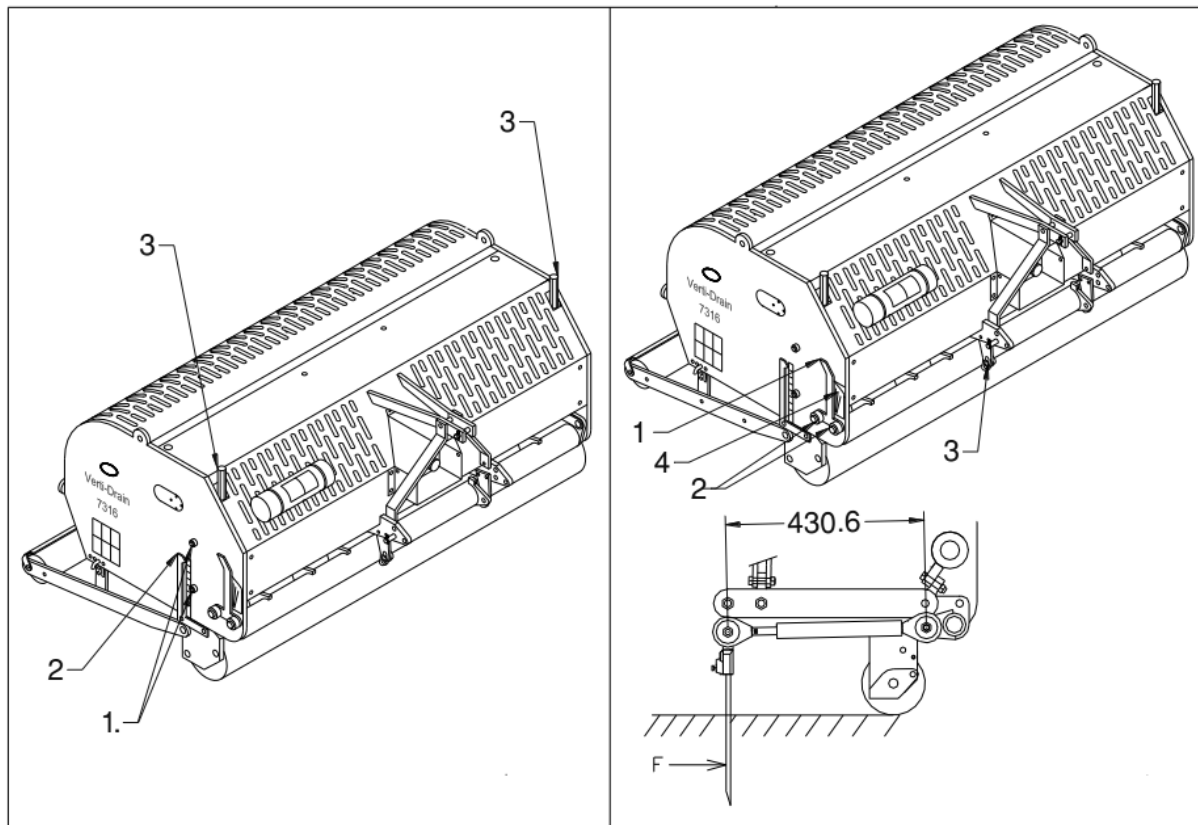


Fig. 4

Fig. 5

## 5.0 REGOLAZIONE DELLA PROFONDITA' DI LAVORO.

La profondità di lavoro può essere regolata se la macchina è sollevata, vedere fig. 4. Svitare i dadi 1 di un giro da entrambi i lati della macchina. Successivamente, svitare e stringere la vite 3. Ogni rotazione è di 4 mm. (0.160"). L'adesivo (2) sul lato della macchina indica la profondità impostata. Quando la giusta profondità è stata raggiunta stringere i dadi 1.

@ Mai regolare un lato più di 4 giri. Prima di proseguire, compensare l'altro lato.

@ Nel tubo degli attrezzi della macchina è stata aggiunta una chiave.

@ Il valore riportato sulle decalcomanie è corretto solo quando si utilizza un rebbio lungo da 300 mm (12 poll.). Quando si utilizzano rebbi di lunghezza inferiore, sottrarre la differenza dalla lunghezza del rebbio da 300 mm (12 poll.) da quanto riportato sulla targa illustrativa.

@ Pulire e spruzzare l'alberino e il dado con lubrificante antiaderente ogni 100 ore, per prevenire il deposito di sporcizia sul dado.

## 6.0 REGOLAZIONE DELL'ANGOLO DEL PERNO.

Tutti i perni possono essere regolati simultaneamente con una leva centrale sul lato della macchina, vedere fig. 5. Sollevare la macchina da terra e svitare i dadi 2 di un giro su entrambi i lati della macchina. Regolare l'angolo girando la leva. L'angolazione può essere letta sull'adesivo. Successivamente, fissare i dadi.

@ Un angolo di 90 gradi significa che c'è poco movimento imposto. Questo è richiesto per i perni cavi e viene consigliato per i perni "needle".

@ Da 75 a 90 gradi significa più movimento imposto. Questo è consigliato per perni massicci e dipende dalle condizioni del ter-reno, dalla misura del perno e dai desideri del cliente.

@ Su 90 gradi vanno i perni soltanto perpendicolari nel terreno se la macchina è installata correttamente vedere fig. 1. Se questa non è corretta si può generare una forza F, vedere fig. 5, che danneggia la macchina.

@ La lunghezza del complessivo asta di trazione deve essere di 430,60 mm (16,950 poll.), e può essere determinata calibrando gli spessori; consultare la pagina delle parti di ricambio.

## 7.0 VELOCITA' DI GUIDA.

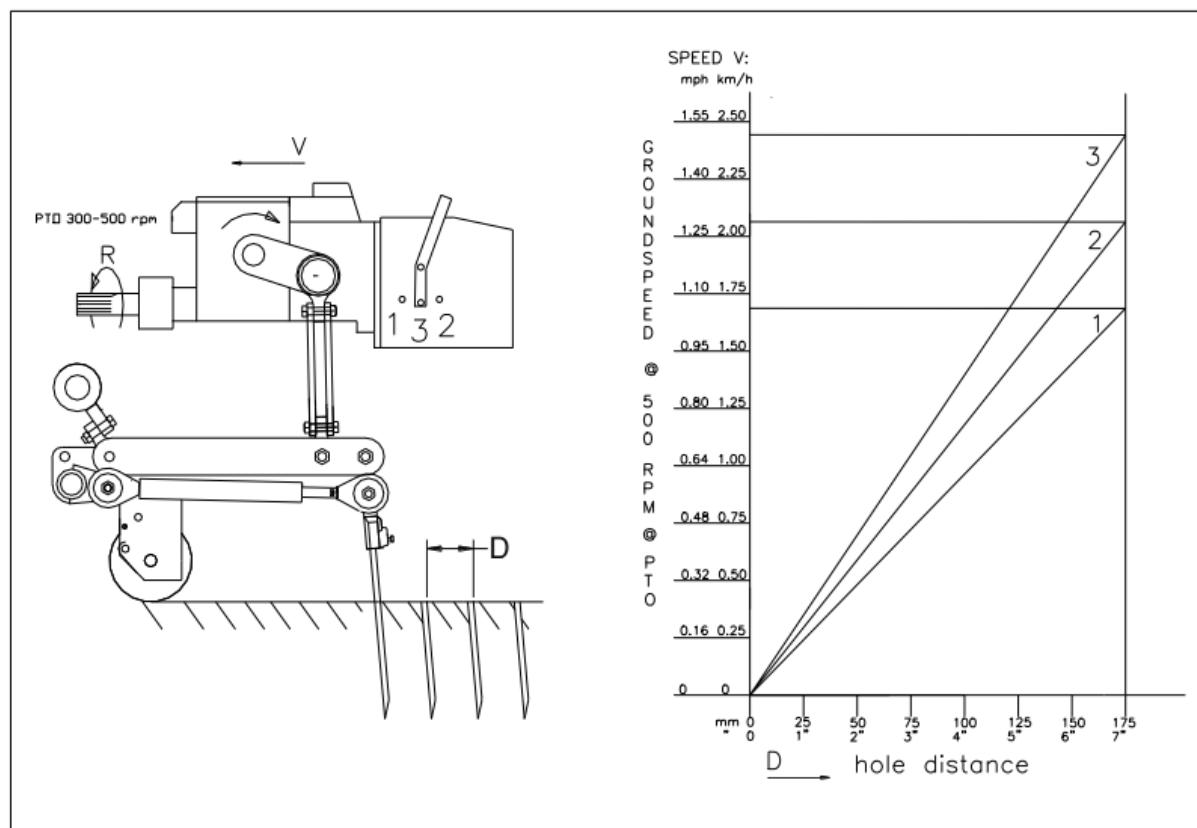


Fig. 6

La distanza fra i fori D, fig. 6, nella direzione di marcia viene determinata dalla velocità di guida. La VERTI-DRAIN non ha bisogno di una marcia ridotta. Se il cliente desidera espressamente una distanza corta fra i fori, si deve guidare abbastanza lentamente, fattore che dipende dalla motrice.

La scatola degli ingranaggi ha tre posizioni 1, 2, e 3. Se in terza, ridurre il regime della presa di forza (PTO) ad un massimo di 400 giri/m, potrebbe verificarsi un danneggiamento.

La velocità dell'albero motore R può essere al massimo di 500 rpm. Se si prevede di trovare oggetti duri, la velocità deve essere diminuita. Con perni duri, o altre applicazioni o con l'angolazione massima del rebbio i contenitori dei perni vanno in sospensione. Diminuire anche i numeri di giri R prima che i contenitori dei perni saltino.

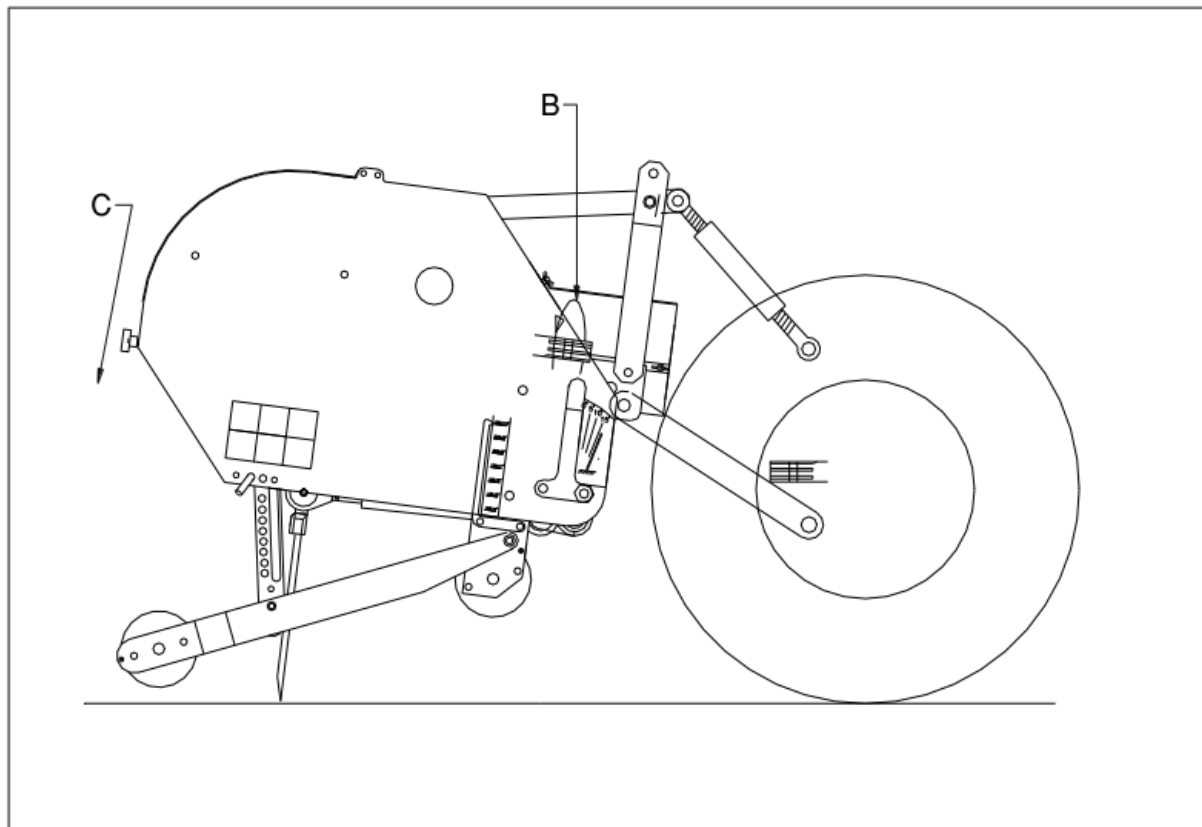
In fig. 6 è disegnata una tabella con le relazioni fra la velocità di guida, le marce della scatola degli ingranaggi e la distanza fra i fori. Se si conosce la velocità di guida della trattrice a 500 rotazioni della presa di forza, la distanza fra i fori può essere determinata per le diverse marce.

@ Se la VERTI-DRAIN non è montata correttamente dietro la trattrice, vedere fig.1, i diversi angoli della presa di forza possono provocare vibrazioni nella linea di trasmissione della macchina. Queste vibrazioni possono danneggiare la macchina e i buchi nel terreno.

@ Se il passaggio ad un'altra marcia risulta difficile, si deve girare un po' l'albero motore (a manovelle). È possibile utilizzare l'attrezzo combinato "Combi-Tool" per ruotare con facilità l'albero motore.

@ Se la presa di forza non è correttamente accorciata, o viene usata un'altra trattrice, la scatola degli ingranaggi si può sovraccaricare. Alla fine si possono pure provocare danni alla scatola degli ingranaggi, o la posizione della scatola degli ingranaggi si può modificare. Potrebbe verificarsi un danneggiamento.

\* Quando si cambia la marcia della scatola degli ingranaggi, il motore della trattrice deve essere spento.



**Fig. 7**

## **8.0 PROCEDURA DI AVVIAMENTO.**

La procedura di avviamento è **MOLTO** importante. Se questa procedura non viene eseguita come è descritto qui di seguito, si possono provocare seri danni alla macchina.

La procedura di avviamento è la seguente, vedere fig. 7:

1. Guidare verso il posto da cui si vuole iniziare.
2. Lasciare abbassare la macchina fino a che i perni più bassi quasi toccano il terreno.
3. Far girare il motore della trattrice a circa 1200 giri/min.
4. Ingranare la marcia giusta nella trattrice e guidare in avanti (A).
5. Mettere in movimento la presa di forza (B).
6. **DURANTE** la guida in avanti, lasciare abbassare **CON PRUDENZA** nel terreno la macchina che **GIRA** (C).
7. Aumentare il numero di giri della presa di forza fino al massimo valore consentito.

Per fermarsi occorre:

1. Diminuire i numeri di giri del motore fino a circa 1200 giri/min.
2. Sollevare la macchina dal terreno.
3. Disinnestare la presa di forza non appena i perni vengono fuori dal terreno.
4. Sollevare ancora la macchina finché i perni sono ad un minimo di 120 mm dal terreno.
5. Portarsi nel luogo successivo e procedere di nuovo come descritto.

@ E' assolutamente necessario seguire la procedura soprastante. Se la macchina viene prima posta nel terreno senza che la presa di forza giri, si può provocare un danno serio alla macchina.

@ Si deve lasciar abbassare la macchina con **PRUDENZA**.

@ Essere prudenti con la retromarcia.

Durante il lavoro, il rullo anteriore deve essere appoggiato stabilmente sul terreno. Se la macchina è instabile si devono montare altri perni o si deve adattare la profondità di lavoro.

@ La macchina si danneggerà se la instabilità non viene corretta. La macchina **NON** è protetta contro questi prolungati sovraccarichi.

@ Non guidare **MAI** all'indietro con i perni o vicino nel terreno.

@ Non guidare **MAI** all'indietro se i perni non sono a minimo 120 mm dal terreno. Se i perni toccano il terreno si possono provocare danni alla macchina e/o al tappeto erboso.

@ Non utilizzare un braccio di attacco idraulico

## **9.0 USO DELLA VERTI-DRAIN.**

Prima di usare la VERTI-DRAIN bisogna verificare i seguenti punti:

1. Se ci sono oggetti sparsi sul campo. Rimuoverli.
2. Se ci sono pendenze. La pendenza massima per una VERTI-DRAIN è di 20 gradi. Guidare sempre dall'alto verso il basso.
3. Se ci sono cavi o tubature nel terreno. In questo caso stabilire la loro profondità e regolare la profondità di lavoro della macchina su 60%.
4. Se ci sono oggetti duri nel terreno. Usare la VERTI-DRAIN a una bassa velocità della presa di forza e regolare la profondità di lavoro.
5. Se ci sono oggetti sparsi, come per esempio palle da golf, che possono attrarre l'attenzione del guidatore e distrarlo. In questo caso, la VERTI-DRAIN non può essere usata.
6. Se c'è pericolo di affondare e di slittare. Se sì, rimandare i lavori.
7. Se il terreno è ghiacciato o molto umido, posticipare le operazioni fino a quando le condizioni non saranno migliorate.
8. Quando il terreno è molto compatto, utilizzare rebbi più corti e sottili per penetrare nel terreno, o regolare la profondità utile.

## **10.0 TRASPORTO DELLA VERTI-DRAIN.**

L'utente è responsabile per il trasporto della VERTI-DRAIN accoppiata al trattore su strade pubbliche. Ciò dipende anche dal trattore. Sul terreno vale una velocità massima di 12 km/h (8 mph). A causa della massa della VERTI-DRAIN, una velocità più alta può includere un rischio per il guidatore ed i presenti. Anche le scosse che si verificano durante velocità più alte possono recar danno alla macchina.

**\* Almeno il 20% del peso della motrice deve rimanere sull'asse anteriore quando la macchina è sollevata**

## **11.0 SGANCIAMENTO DELLA VERTI-DRAIN.**

La macchina può essere scollegata dalla motrice come segue:

1. Aprire il portellone posteriore.
2. Girare l'albero motore con l'attrezzo combinato combi tool fino a quando i ritegni centrali del rebbio a sinistra e a destra della scatola ingranaggi non sono nella posizione più elevata possibile.
3. Rivolgere verso l'alto tutti i ritegni dei rebbi
4. Mettere la macchina con entrambi i rulli su una base fissa.
5. Bloccare il montante del rullo posteriore con il perno 3, vedere fig. 1.
6. Bloccare il rullo anteriore e posteriore contro il rotolamento.
7. Rimuovere il braccio superiore di attacco.
8. Smontare la presa di forza dalla parte della trattrice.
9. Rimuovere i bracci inferiori della VERTI-DRAIN.

\* Spegner il motore della trattrice quando si cammina intorno alla macchina.

## 12.0 INDIVIDUAZIONE DI PROBLEMI.

La macchina vibra	L'albero motore ruota in maniera irregolare  Terreno duro	La macchina non è a 90 gradi. Gli angoli della presa di forza non sono uguali. Gli snodi della presa di forza non sono allineati. Regolare la profondità di funzionamento. Usare rebbi più sottili e corti. Se secco, irrigare prima.
I rebbi pieni/cavi sono piegati o sul punto di rompersi.	Rebbio non adatto  Terreno duro  Usura rapida	Cambiare rebbio, utilizzare rebbio più corto. Utilizzare prima rebbi pieni e poi cavi per rompere il terreno. Regolare la profondità di funzionamento. Usare rebbi più sottili e corti. Se secco, irrigare prima. Utilizzare prima rebbi pieni per rompere il terreno. Regolare l'angolazione del rebbio.
Il rullo anteriore non è stabile sul terreno.	Rebbi non adatti, troppa resistenza  Terreno duro	Cambiare la dimensione dei rebbi. Regolare la profondità di funzionamento. Utilizzare rebbi di altra dimensione. Regolare la profondità di funzionamento. Irrigare prima. Non eseguire il lavoro in una sola passata.
Rotture della presa di forza	L'innesto di sicurezza si inserisce spesso.  La tubazioni sono crepate.	Verificare l'impostazione. Sostituire le piastre di guarnizione. Pulire internamente l'innesto. Angoli della presa di forza troppo ampi. Utilizzare il set di ingranaggi. Angoli della presa di forza diversi.
Danni alle aste di trazione	Piegature/rottore	Macchina non a 90 gradi. Barra centrale piegata. Boccole cuscinetto consumate. I rebbi colpiscono il terreno con la parte posteriore. Altezza di sollevamento non corretta.
Il rebbio non è fisso nel relativo ritegno.	Terreno duro.	Utilizzare altri rebbi. Appiattare la superficie per i rebbi. Regolare l'angolazione dei rebbi
Problemi all'albero motore	Dadi estremità allentati	Eliminare la vibrazione, vedere vibrazioni. Cuscinetti dell'albero motore consumati. Montati scorrettamente dopo la riparazione. Rimuovere, pulire, utilizzare loctite.
Il rullo posteriore è	Rullo posteriore bloccato.	Sbloccare.



allentato	Rullo posteriore con carotaggio vuoto.  Terreno duro.	Cambiare la velocità e invertire la presa di forza.  Liberare il rullo sul terreno.  Cambiare la impostazioni della macchina.
-----------	---	---

### 13.0 MANUTENZIONE.

Ispezione prima della consegna	Verificare viti e dadi. Collegare l'unità alla motrice. Avviare l'unità per 5 minuti.	Consultare le istruzioni sul presente manuale.  Osservare e ascoltare.
Dopo lo <b>prime</b> 20 ore di lavoro (nuova o riparata):	Oleare la presa di forza e i cuscinetti a rulli.  Controllare tutte le viti e i dadi  Guarda da vicino la macchina	4 porzioni EP 2
<b>Ogni</b> 100 ore di lavoro:	Oleare la presa di forza e i cuscinetti a rulli.  Controllare tutte le viti e i dadi  guarda da vicino la macchina  oliare i mandrini del rullo anteriore	4 porzioni EP 2
<b>Ogni</b> 500 ore di lavoro.	Sostituire l'olio del cambio	Uso 80W90 (5 Ltr.)

## 14.0 INFORMAZIONE TECNICHE.

In termini generali, questo modello di Verti-Drain non è una macchina complicata. Di seguito saranno fornite alcune informazioni tecniche. Se vi fossero ancora dubbi, vi preghiamo di contattare il fornitore che non esiterà ad assistervi.

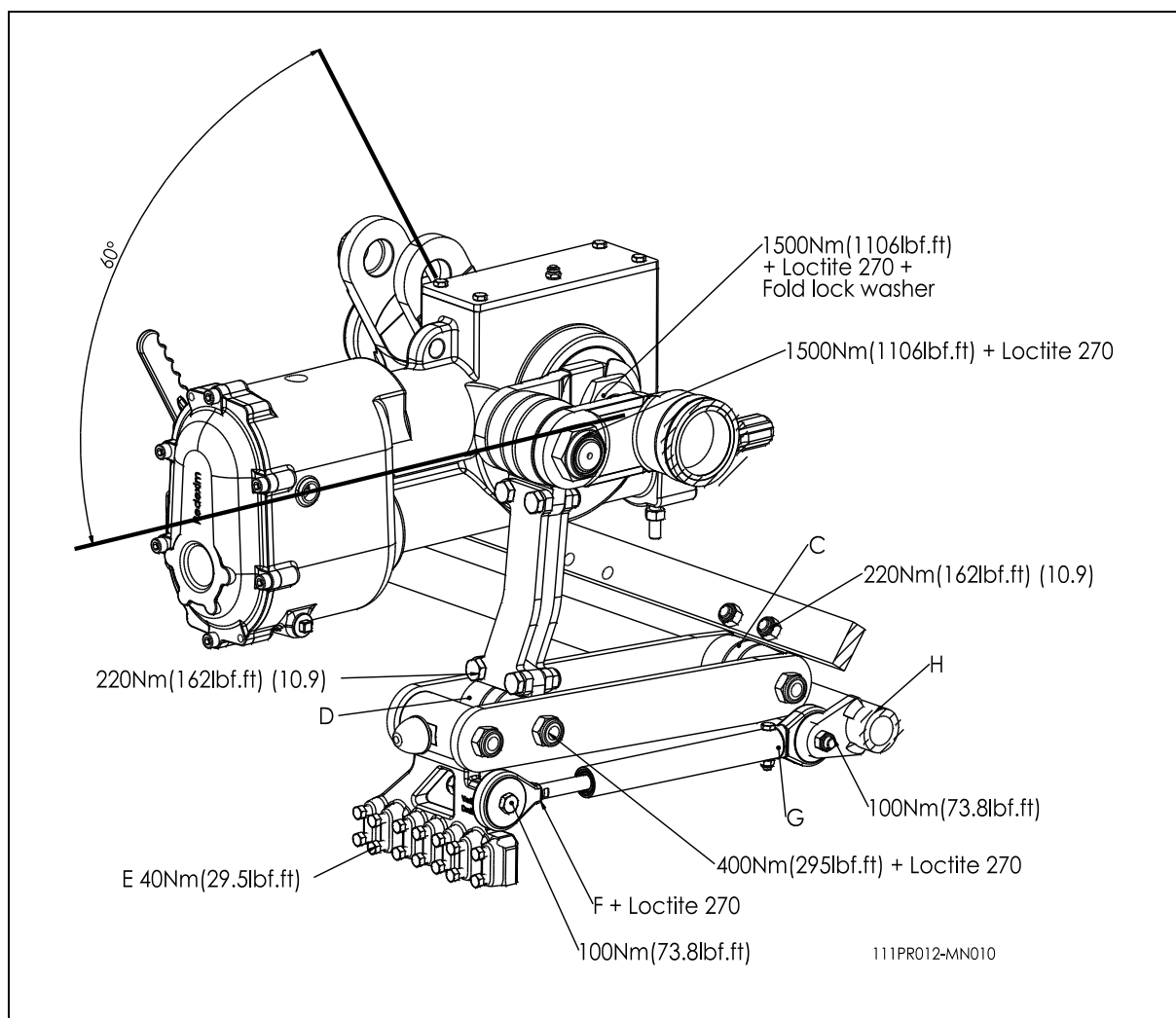
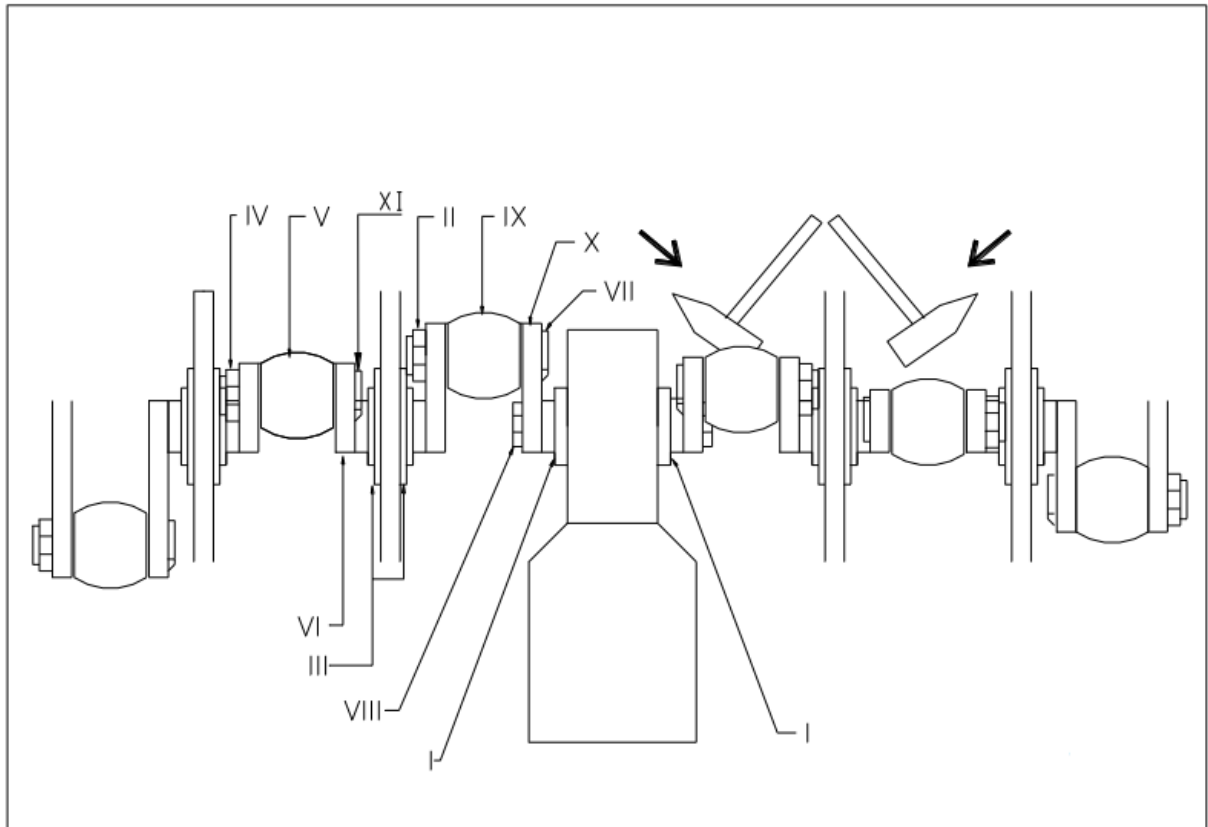


Fig. 8

### 14.1 VALORI COPPIE DI SERRAGGIO.

Nella fig. 8, sono forniti valori delle coppie di serraggio delle viti e dei dadi più importanti. Verificare che le viti e i dadi per i quali non è indicata la coppia di serraggio, siano serrati con coppia di serraggio analoga a quella indicata per le viti e i dadi di dimensione simile. Se le viti e i dadi si allentano da soli.



**Fig. 9**

## **14.2 L'ALBERO MOTORE.**

Nella fig. 9. è rappresentato il complessivo albero motore. Consultare anche la pagina delle parti di ricambio per visualizzare meglio gli elementi in fase di installazione. Sul modello 7316 l'angolo tra le maniglie sulla scatola ingranaggi deve essere di 60 gradi.

### **14.2.1 SOSTITUZIONE DELL'NELLO DI TENUTA DELL'OLIO**

Nella fig. 9. è fornita una vista dall'alto dell'albero motore. Per sostituire il paraolio nel cambio, procedere come segue:

1. Allentare i dadi II e IV, che potrebbero essere serrati a causa della loctite. Un po' di calore potrebbe essere necessario.
2. Rimuovere la testa di biella V, dopo aver estratto il perno testa di biella XI.
3. Smontare il coperchio III svitando tutti i dadi e le viti.
4. Sfilare l'albero VI dalla scatola ingranaggi servendosi di un martello e assestando leggeri colpi al centro, fino a disimpegnare il perno della testa di biella VII.
5. Ruotare l'albero VI e sfilare la testa di biella IX dal perno della testa VII.
6. Smontare la maniglia X dopo aver segnato la posizione e rimuovere il dado VIII.
7. Estrarre il paraolio servendosi di un cacciavite.
8. Pulire la zona circostante e montare il nuovo paraolio.
9. Pulire la maniglia X e l'albero scanalato e montare la maniglia nella corretta posizione.
10. Prima di montare la piastra di bloccaggio e il relativo dado, riempire lo spazio sottostante la piastra (tra le scanalature e la maniglia) con silicone liquido.
11. Inserire una nuova piastra di bloccaggio e il dado VIII. Utilizzare loctite anche per il dado.
12. Montare gli altri pezzi seguendo l'ordine inverso.
13. Se l'albero motore presenta irregolarità, vedere oltre la sezione 14.2.3.

### **14.2.2. SOSTITUZIONE DELLA MANOVELLA CON CUSCINETTO**

La sostituzione della manovella si rende necessaria quando è fessurata o quando i dadi della estremità di attacco si allentano regolarmente. Sono danneggiati il cuscinetto della manovella, la corrispondenza o i fori sul perno della estremità di attacco nella manovella. Sostituire il cuscinetto / manovella non appena possibile, per evitare maggiori danni ad altre parti, nel seguente modo:

1. Smontare i dadi perno della estremità di attacco IV (o II) da entrambi i perni della estremità di attacco collegati alla manovella.
2. Smontare i perni della estremità di attacco, in modo da poterla cambiare. (Attenzione: ciò non sarà possibile con la estremità di attacco (perno) a fianco della scatola ingranaggi.).
3. Smontare i coperchi cuscinetto manovella III
4. Verificare la manovella IV e il cuscinetto attentamente lungo i lati esterni al telaio picchiettando la manovella al centro con un martello.
5. Smontare con attenzione il cuscinetto dalla manovella.
6. Dopo aver sostituito la manovella e/o il cuscinetto, sostituire le parti nella medesima sequenza con la quale sono state rimosse. Utilizzare loctite ove indicato nella fig. 8.
7. Se l'albero motore funziona stentatamente, vedere la sezione 14.2.3.

### **14.2.3 ELIMINARE LE TENSIONI DELL'ALBERO A MANOVELLE**

Una volta sostituiti i pezzi nell'albero motore, l'albero motore può girare con fatica. La pretensione può esserne la causa. E' necessario eliminare queste tensioni così come segue, vedere fig. 9:

1. Battere con un martello contro il centro della manovella vicino alla scatola degli ingranaggi in modo alternato, una volta a destra e una volta a sinistra.
2. Sentire se la manovella si muove nel cuscinetto e andare avanti finché si è ben assestata.
3. Ripetere questa procedura con le manovelle successive, finché esse sono tutte in posizione e l'albero (motore) a manovelle gira bene.

@ Dopo la riparazione dell'albero si devono regolarmente controllare i dadi affinché non si allentino, vedere 12.0.

@ Non montare le manovelle dal lato sbagliato della macchina. Consultare le pagine relative alle parti di ricambio per conoscere l'esatto numero di particolare.

### **14.3 ALLINEAMENTO DI UN ELEMENTO.**

Nel caso in cui un elemento non fosse allineato con gli elementi adiacenti, l'allineamento può essere corretto come segue (cfr. fig. 8.):

- Allentare i quattro dadi/viti A, quindi collegare l'albero motore all'elemento.
- Allentare le due viti B che fissano l'elemento al telaio principale.
- Cercare di allineare l'elemento spostandolo lateralmente, fino a quando non è allineato con gli elementi adiacenti.
- Serrare tutti i dadi e le viti.

@ L'elemento può perdere il proprio allineamento a causa del sovraccarico

@ Quando si sostituisce una manovella, riallineare sempre l'elemento, in modo che non si crei ulteriore tensione nel complessivo elementi totale.

@ L'eventuale pretensionamento del complessivo elementi abbrevia la vita del cuscinetto e può anche danneggiare altre parti.

### **15.0 OPZIONI, SET DI RUOTE.**

Il codice del particolare per il set di trasporto completo per il 7316 à 9200100. Questo set sarà spedito separatamente e può essere montato su una macchina standard di collegamento articolato a 3 punti. In termini generali, una macchina con un set di ruote, riduce la potenza minima richiesta di 10 HP. Può anche essere rimosso velocemente, in modo da consentire un diverso utilizzo della macchina.

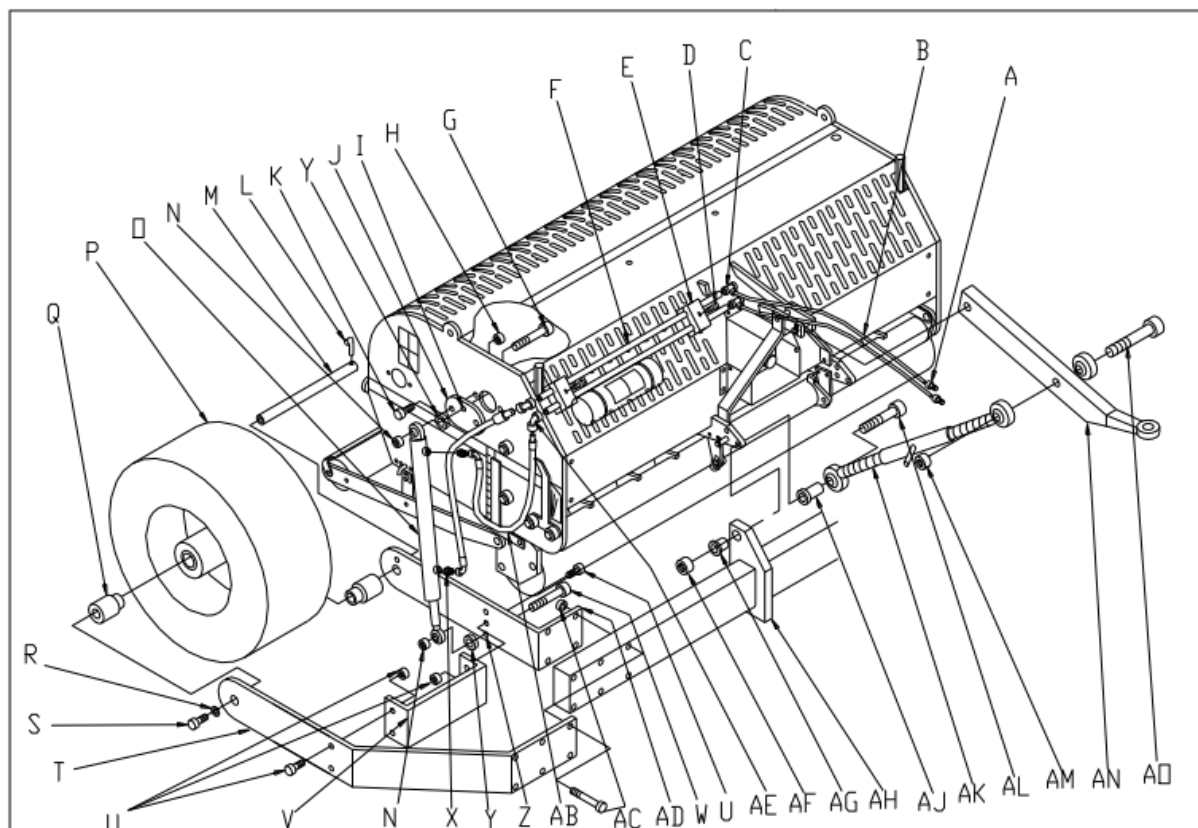


Fig. 10

### 15.0.1 MONTAGGIO SULLA MACCHINA DEL KIT DELLE RUOTE

La pagina allegata mostra uno schizzo dettagliato per il montaggio del kit delle ruote sull'unità 7316. Procedere come segue:

1. Montare la trave principale AH con le boccole dei cuscinetti AG, con i bracci superiori di attacco AK, le boccole distanziatrici AJ e il bullone AL in entrambi i fori della guarnizione nel braccio inferiore di attacco e serrare con il dado AF. Usare il foro anteriore sull'unità Verti-Drain come mostra il disegno allegato. La trave principale AH deve essere rivolta in direzione opposta rispetto alla macchina (esattamente come illustrato). Dopo che la trave e i bracci superiori sono installati e serrati, il complessivo deve ruotare attorno alle boccole AG.
2. Passare quindi al montaggio delle piastre di sostegno delle ruote AD e T con il bullone / dado AC. Osservare che AD è fissato solo con quattro bulloni. Non serrare il bullone / dado AC.
3. Montare il ponte V tra T e AD. V viene fissato con due bulloni / dadi tra U e T su un lato e con un bullone W /dado da  $\frac{3}{4}$ " N + un bullone / dado tra U e AD sull'altro lato. Il lato inferiore del cilindro idraulico O viene fissato con lo stesso bullone W. Osservare che la rondella Y deve essere montata tra il sostegno della ruota AD e l'estremità dell'asta del cilindro idraulico, altrimenti l'asta urterà il sostegno AD. (Controllare questo dettaglio a montaggio concluso.) Non serrare ancora i bulloni / dadi. Un altro fattore importante è che il bullone W / dado N devono essere montati nel foro di base Z su ogni lato della macchina. Il foro superiore non viene utilizzato, ma è presente perché il lato destro e sinistro siano perfettamente simmetrici.
4. L'estremità superiore del cilindro idraulico va montata con il bullone G e il dado N sulla piastra J. Tra il cilindro idraulico e la piastra J è necessaria una rondella Y. La piastra J va montata con i due bulloni / dadi K/H nei fori standard sul lato della macchina. Rimuovere la piastra protettiva standard con il rivestimento di zinco e usare al suo posto la piastra J. Osservare che il foro I deve essere rivolto verso l'alto su ogni lato della macchina, in quanto la piastra J non è simmetrica. Non serrare i bulloni / dadi.
5. Montare la ruota P con l'albero M attraverso i fori delle fascette di sostegno delle ruote AD e T. Installare prima una boccola distanziatrice Q nei cuscinetti su ogni lato della ruota. Il perno di blocco L deve essere installato nel foro di blocco sul sostegno AD. Quando l'albero è in posizione, montare il bullone S con la rondella R. Non serrare il bullone.
6. Procedere esattamente nello stesso modo sul lato opposto della macchina. Poiché il kit delle ruote è simmetrico, i componenti sono tutti identici.

7. Quando i pezzi sono in posizione, serrare tutti i bulloni e i dadi. Controllare se l'allineamento della ruota è corretto; l'allineamento può essere regolato in quanto i bulloni hanno gioco nei fori. Verificare che tutti i bulloni siano ben saldi e ripetere questo controllo regolarmente.
8. La barra di trazione (superiore) AN può essere installata sul perno del braccio superiore standard della macchina. Quindi usare il bullone AO per collegare l'estremità dell'altro braccio superiore alla barra di trazione AN e serrarlo con il dado AM.
9. L'ultima fase è la preparazione del circuito idraulico. I componenti simili sono in realtà identici. Collegare i tubi F al connettore C a T, montare i blocchi di raccordo E con il bullone / dado / rondella D in una cava sul coperchio anteriore della macchina. Non serrare alcun elemento. Fare scivolare sui tubi i connettori ad angolo AE. Osservare che uno è rivolto verso il basso e l'altro a circa 45 gradi verso il lato posteriore. Vedere la figura. Alloggiare i nippli X sul cilindro idraulico. Se necessario, usare rondelle di rame (non in figura). Quindi collegare i tubi flessibili AB (sono tutti identici) al cilindro idraulico e attaccarli con AE. Per individuare la posizione dei flessibili osservare il disegno. Con tutti gli elementi in linea ed entrambi i lati preparati in base alle istruzioni precedenti, procedere al serraggio dei fissaggi. Prima di serrarli, VERIFICARE che tutti i tubi e i flessibili siano perfettamente inseriti nei connettori.
10. Montare sulla macchina entrambi i flessibili di mandata B e i connettori ad attacco rapido A. Se il connettore ad attacco rapido fornito non è adatto al trattore, procurarsene da un fornitore locale.

## 15.0.2 ALCUNE LINEE GUIDA PER L'UTILIZZO DEL SET DI RUOTE.

Quando la macchina è utilizzata con un set di ruote idraulico, tenere conto di quanto segue:

- L'unità non è dotata di freni. L'utilizzo in autostrada prescrive il limite di 25 km/h (15 mph)
- Consultare la legislazione nazionale per l'utilizzo in autostrada.
- Quando la macchina è utilizzata, lasciare le ruote sul terreno. È necessaria una valvola di regolazione fluttuante libera.
- La pressione dei pneumatici deve essere compresa tra 1,0 e 2,0 bar (14-28 PSI). Nota: quando è utilizzata ad 1,0 bar la velocità massima di trasporto è 16 km/h (10 mph).
- La pressione massima dell'impianto idraulico è di 175 bar (2400 PSI).
- Non scollegare mai le tubazioni flessibili dalla motrice quando la macchina è sollevata da terra. Prima di scollegare le tubazioni flessibili, assicurarsi sempre che la macchina sia fissata al terreno con i supporti del rullo posteriore bloccati e la pressione olio rilasciata (vedere anche il paragrafo 11.0).
- Quando la profondità utile è regolata, reimpostare sempre la macchina a 90 gradi con i bracci superiori di attacco.
- Verificare ad intervalli regolari i dadi e le viti.
- Fare attenzione quando la macchina è sollevata. Potrebbero verificarsi danni alla presa di forza.
- Eseguire le operazioni procedendo in avanti, le curve non sono consentite.
- **Se - in qualsiasi dato momento - qualcuno si avvicina alla macchina per ripararla, eseguire un intervento di manutenzione, regolarla ecc. mentre la macchina è sollevata, assicurare SEMPRE la macchina bloccando il rullo posteriore nella posizione più bassa con il perno 10 (fig. 2.).**

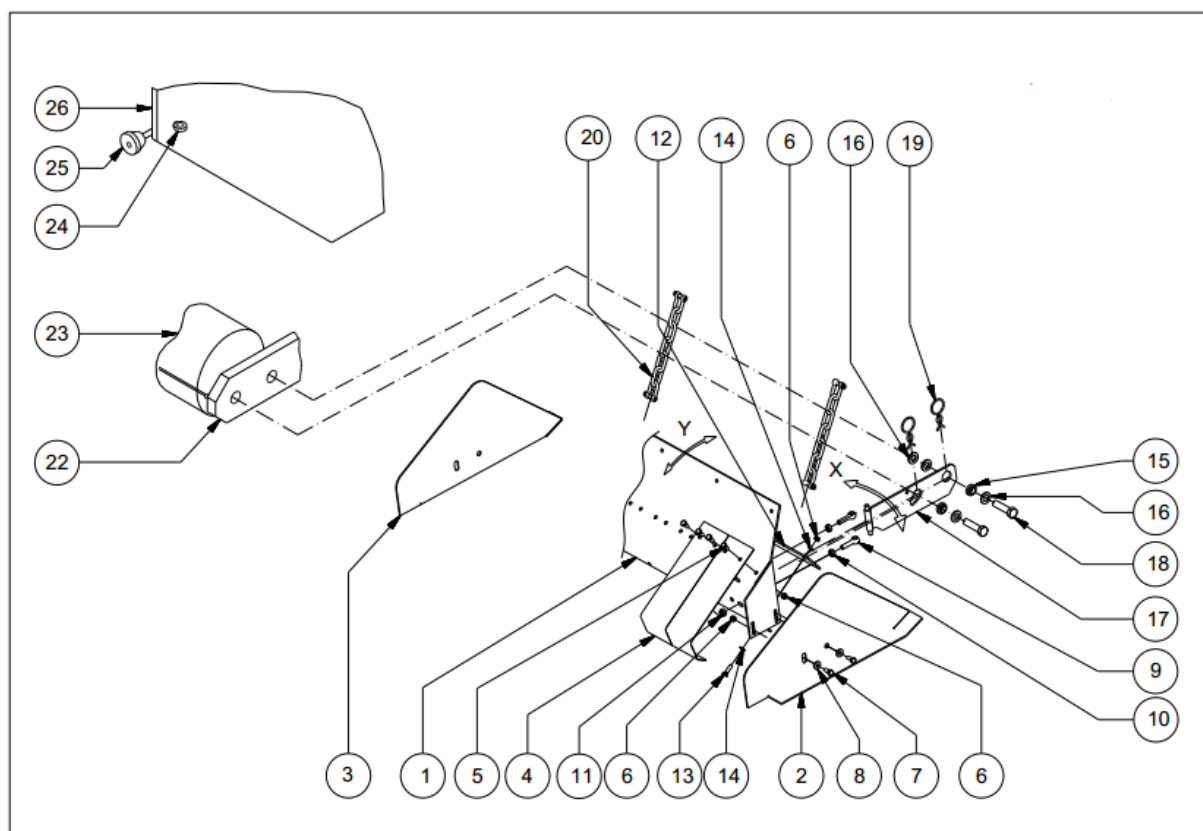


Fig. 11

## 15.1 ACCESSORI, RACCOGLITORE DI CAROTE

Per l'unità 7316 è disponibile un raccoglitore di carote di facile installazione. Il numero del pezzo è 9200080.

ISTRUZIONI PER IL MONTAGGIO (v. figura 11)

- Preparazione del Verti-Drain:
  - Alloggiare i bulloni ad occhiello 24 sul telaio principale 26
  - Montare le boccole 15 con i nuovi bulloni 18 più lunghi ai sostegni dei rulli posteriori.
- @ Queste boccole possono restare permanentemente installate sulla macchina
- @ Usare le rondelle 16 per allineare le boccole al sostegno dello scarificatore del rullo posteriore.
  
- Montaggio del raccoglitore di carote:
  - Montare i supporti 17 con i bulloni ad occhio 9 e i dadi 10/11 sulla piastra principale del raccoglitore 1
  - Avvitare i pannelli laterali 2/3 con i bulloni 7 e le boccole 8 alla piastra principale del collettore 1
  - Montare la fascetta di gomma 12 con i bulloni 13, le rondelle 14 e i dadi 6 sulla piastra 1
  - Montare tutte le molle della lamiera 4, correttamente allineate, sulla piastra principale 1.
- @ Per il momento usare il foro centrale per alloggiare i bulloni 7; questa impostazione può essere modificata in seguito
- @ I pannelli laterali 2/3 non devono essere serrati e devono invece avere gioco attorno alle boccole 8.

### **ISTRUZIONI PER L'USO**

- Quando il raccoglitore di carote e l'unità Verti-Drain sono montati correttamente, i supporti 17 del raccoglitore possono essere fatti scivolare (X) sulle boccole 15. Assicurarli con i perni R 19. Quando il raccoglitore di carote è installato, il rullo posteriore è sollevato da terra. Se la distanza non è sufficiente, **NON** rimuovere il rullo posteriore (il cui peso è un fattore necessario), ma girare il rullo in alto estraendo uno dei bulloni dei cuscinetti.
- I supporti del rullo posteriore sulla macchina devono oscillare. Quindi non bloccarli con il perno 10 (fig. 2.)
- Alloggiare la catena 20 con due anelli a D per sostenere 17 e il bullone ad occhio 24. Verificare che il lato destro e sinistro siano regolati sulla stessa lunghezza. Lasciare un gioco di circa 100 mm ( 4”), in modo che il raccoglitore di carote possa aderire perfettamente al suolo e si sollevi quando si alza la macchina. Quando la profondità operativa sulla macchina è regolata, è necessario controllare la lunghezza della catena.
- La guarnizione di tenuta in gomma 12 è la prima cucchiaina e quella principale che deve trattenere le carote. La distanza dal suolo deve essere più o meno pari al diametro delle carote e può essere regolata alloggiando i bulloni 7 in fori diversi.
- Le molle delle lame 4 funzionano da depuratore fitto perché possono seguire individualmente il profilo del suolo. La pressione può essere regolata inclinando la piastra del corpo principale 1 in avanti o indietro (Y). A questo scopo, basta regolare la posizione superiore e inferiore del bullone ad occhio 9 rispetto alla piastra principale 1.
- Il raccoglitore può raccogliere le carote per una passata di lunghezza specifica. La lunghezza dipenda dalla quantità e dalle dimensioni delle carote.
- Se l'area non è pulita, controllare la distanza tra la guarnizione di tenuta in gomma 12 e la tensione della molla delle lame 4. Può risultare utile anche un ulteriore peso collocato in cima al raccoglitore di carote.



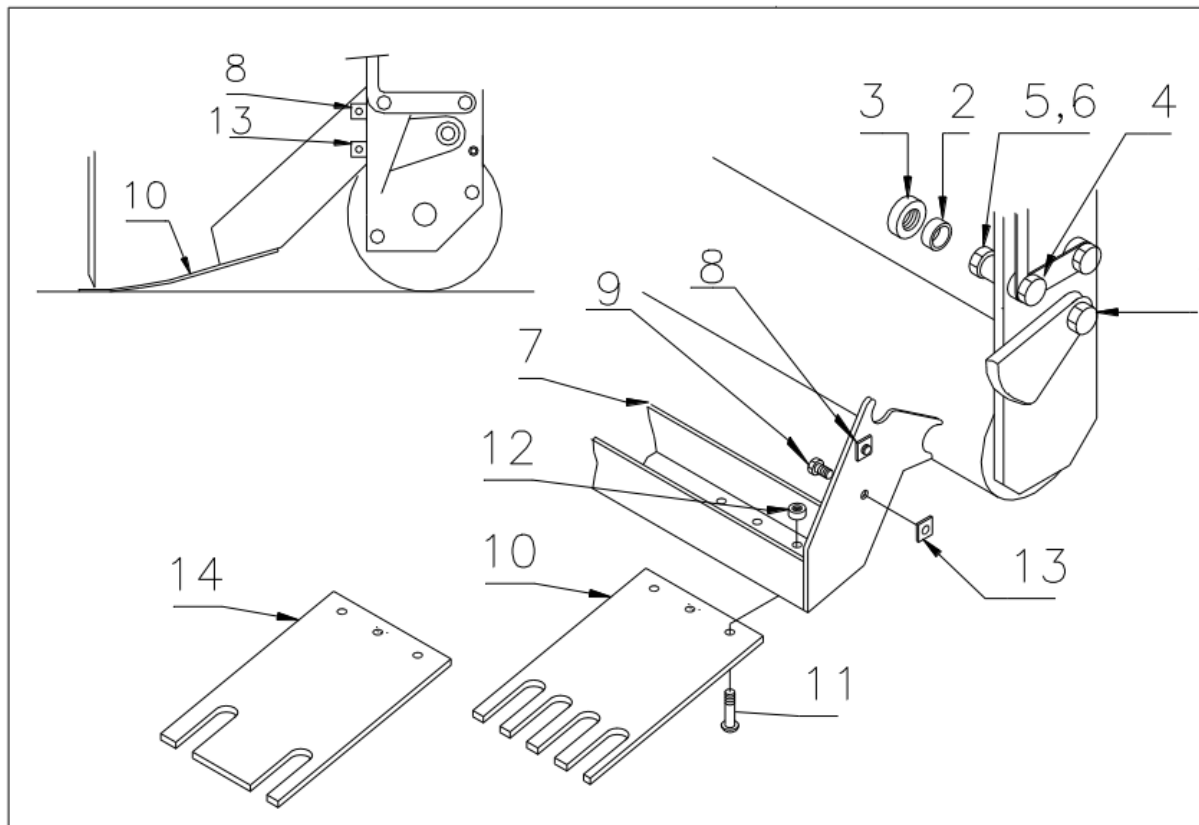


Fig. 12

## 15.2 OPZIONI, KIT DI MANTENIMENTO DELLA TORBA.

(Antico Gruppo a numero di Matricola A00127)

A Il kit di mantenimento torba può essere adoperato quando la torba si stacca. Per l'unità 7316 sono disponibili due kit: uno con i denti allineati ai fori da 12 mm (1/2") del portarebbi (n. parte 9200045) e uno in cui i denti si allineano ai fori da 18 mm (3/4") (n. parte 9200047).

MONTAGGIO DEL KIT DI MANTENIMENTO DELLA TORBA (v. fig. 12)

- Montare una ulteriore boccola 2 sui nuovi bulloni lunghi 1 e 4, sul lato interno di entrambi i supporti del rullo anteriore. Serrare i bulloni. Le boccole possono rimanere installate permanentemente.
- Montare il dado quadrato 8 sulla trave principale 7. Il lato anteriore del dado deve essere rivolto in verticale verso l'estremità. Serrare il dado, che può restare installato in permanenza.
- La trave principale deve essere agganciata alla macchina. Le sfinestrature della piastra su ogni lato della trave principale 7 devono alloggiare le boccole montate 2.
- Una volta che la trave principale è agganciata, inserire il bullone 9 e il dado quadrato 13. Quando è montata e serrata la trave principale è in posizione.
- Il kit ordinato viene fornito con i denti 10 o 14. Montare i denti con il bullone 11 e il dado 12. Il foro dentellato dei denti permette di allinearli ai rebbi.
- L'intero complessivo può essere smontato estraendo il bullone 9 e il dado 13.
- Se dopo un lungo periodo i denti non sono piegati in un lato, montarli nella direzione opposta.

ALCUNE ALTRE OSSERVAZIONI

- Quando i rebbi non sono più centrati rispetto alla macchina possono urtare il lato delle cave. Riallineare i portarebbi.
- Se i rebbi urtano il lato anteriore del foro (durante l'uso), controllare la lunghezza della barra di trazione.

**\* Non strisciare mai sotto la macchina. Bloccare la macchina perfettamente**

## 15.3 Opzioni, perni

I rebbi sono essenziali per il corretto funzionamento della macchina. Per questa macchina sono disponibili diversi rebbi; per una panoramica generale, consultare le pagine relative alle parti di ricambio. In termini generali, i rebbi si suddividono in due categorie: Pieni e Cavi. Consigliamo di utilizzare rebbi originali, in quanto completamente adatti alla macchina.

Nella fig. 13. sono rappresentate diverse combinazioni di rebbi. I supporti per i rebbi hanno fori da 5 x 12 mm (1/2 poll) e 2 x 18 mm (3/4") in cui alloggiare i rebbi. La vite di bloccaggio A può essere serrata fino a 40 Nm (30 lb. piede). Se i rebbi scivolano ancora fuori dall'adattatore, molare una superficie liscia del rebbio.

### 15.3.1 PERNI MASSICCI.

I rebbi pieni sono utilizzati per rompere i blocchi compatti di terreno. La regolazione dell'angolatura dei rebbi (vedere paragrafo 6.0) determina il numero di "colpi" sul terreno. Se l'angolo è compreso tra 90 e 75 gradi, il numero di "colpi" aumenta. Con un'impostazione di 90 gradi, si crea appena il movimento del rebbio sul terreno; a 75 gradi si ottiene la massima attività del rebbio sul terreno.

Quando i rebbi sono nuovi, possono rompere le zolle, specialmente quando l'apparato radicale è debole. Pulire innanzitutto i rebbi a mano o utilizzando la macchina per 10 minuti su un'altra superficie dura.

Se l'apparato radicale è debole, non tentare di rompere il terreno più in profondità rispetto alle radici. Regolare la profondità utile fino a quando la penetrazione nel terreno è di circa 75 mm (3 poll) in più rispetto alla profondità dell'apparato radicale. Ciò consente alle radici di crescere più in profondità. La prossima volta penetrare più in profondità.

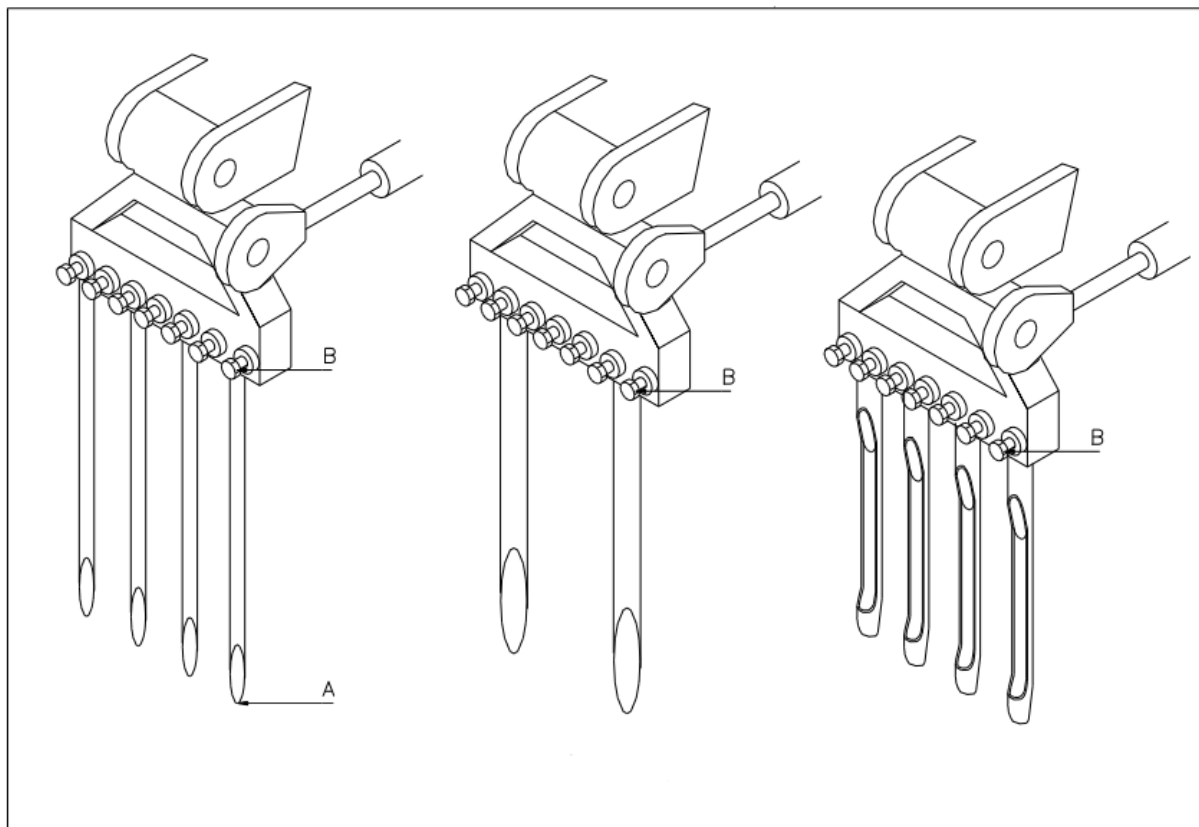


Fig. 13

Questo metodo consente di non danneggiare la zolla, favorendo la crescita di un apparato radicale sano. Consigliamo di utilizzare i rebbi pieni con punte affilate rivolte verso il rullo anteriore, in modo da ottenere la migliore azione sul terreno. Tuttavia con una zolla debole è sufficiente utilizzare i rebbi con bordo affilato rivolto verso il rullo posteriore. Il rullo posteriore non deve essere bloccato.

Utilizzare sempre rebbi della medesima lunghezza e dimensione. Sostituire immediatamente un rebbio piegato. In caso contrario, la macchina può diventare instabile. Non utilizzare rebbi più sottili o più lunghi di quanto proposto da noi.

I rebbi più corti (usurati) possono essere utilizzati nel caso in cui sia necessario raggiungere una maggior profondità di penetrazione. Osservare che la profondità rilevata sulla decalcomania è corretta quando si utilizzano rebbi della massima lunghezza.

Se si formano buche ovali, significa che lo strato superiore è morbido e il terreno sottostante duro. Utilizzare rebbi più sottili o aspettare che lo strato superiore (umido) sia asciutto.

Se è necessario applicare un prodotto sulle estremità, stenderlo prima di utilizzare Verti- Drain.

Se il terreno è duro da forare, irrigare prima di tutto, utilizzare rebbi piccoli e di diametro ridotto, o regolare la profondità di funzionamento. Altrimenti, le estremità della macchina saranno danneggiate.

Con rebbi pesanti, i supporti per i rebbi potrebbero iniziare a oscillare. Ridurre immediatamente la presa di forza, poiché si potrebbero verificare danni quando i rebbi colpiscono il rullo posteriore.

### **15.3.2 PERNI CAVI.**

Con rebbi cavi, è possibile agire su un altri tipi di suolo. Sono disponibili diverse misure, consultare il manuale relativo alle parti di ricambio. L'elemento di uscita laterale deve essere rivolto verso la parte posteriore della macchina.

È importante che l'angolazione del rebbio sia regolata sui 90 gradi con rebbi cavi di carotaggio. Il movimento del rebbio nel terreno è minimo, e crea buche regolari. Se il rebbio è ancora in movimento nel terreno, il rebbio cavo potrebbe rompersi all'estremità.

Se è necessario applicare un prodotto sulle estremità in superficie, utilizzare dapprima Verti-Drain, rimuovere i carotaggi e cospargere di sabbia.

Se si crea polvere durante l'esecuzione di carotaggi, ridurre il regime motore o irrigare prima di procedere. La polvere potrebbe usurare la macchina.

Quando la zolla è danneggiata, utilizzare rebbi pieni per stabilire un apparato radicale sano prima, o regolare la profondità utile.

Il rullo posteriore può essere sollevato e bloccato con il perno di bloccaggio, in modo da non danneggiare i carotaggi. Tuttavia, quando la macchina è leggermente instabile e il rullo posteriore comincia a vibrare, è meglio mantenere il rullo posteriore al suolo.

Se i rebbi cavi si bloccano, significa che il terreno è (molto) compatto ed è necessario utilizzare prima i rebbi pieni per rompere il terreno. L'irrigazione può essere utile, come anche la regolazione della profondità utile.

### **15.4 ACCESSORI, REBBI APPUNTITI.**

Con i rebbi appuntiti possiamo creare molti fori a malapena visibili. Sono disponibili due versioni (v. anche la fig. 14).

#### **15.4.1. REBBI APPUNTITI (STANDARD).**

Per montare sulla macchina 8 aghi, uno in ogni testa di rebbio, è necessario un adattatore speciale (v. fig. 14, sinistra). I blocchi adattatori vengono imbullonati contro la base del portarebbi mediante due bulloni D. Il contrassegno (punti centrali forati) deve essere rivolto verso il centro della macchina.

L'adattatore può alloggiare rebbi appuntiti massicci o rebbi appuntiti cavi. Gli 8 rebbi per blocco adattatore vengono serrati con un bullone. Poiché sono disponibili due file, i bulloni vanno montati dal lato anteriore e posteriore, presso l'area con il foro filettato più lungo. La coppia massima per questi bulloni deve essere di 40 Nm ( 30 libbre-piedi)

Si suggerisce di regolare la macchina a 90 gradi, in modo da poter creare dei fori dritti e perfetti.

La regolazione in altezza della macchina richiede alcune modifiche per compensare il blocco adattatore

Se i rebbi appuntiti lacerano la torba, rimuoverne alcuni.

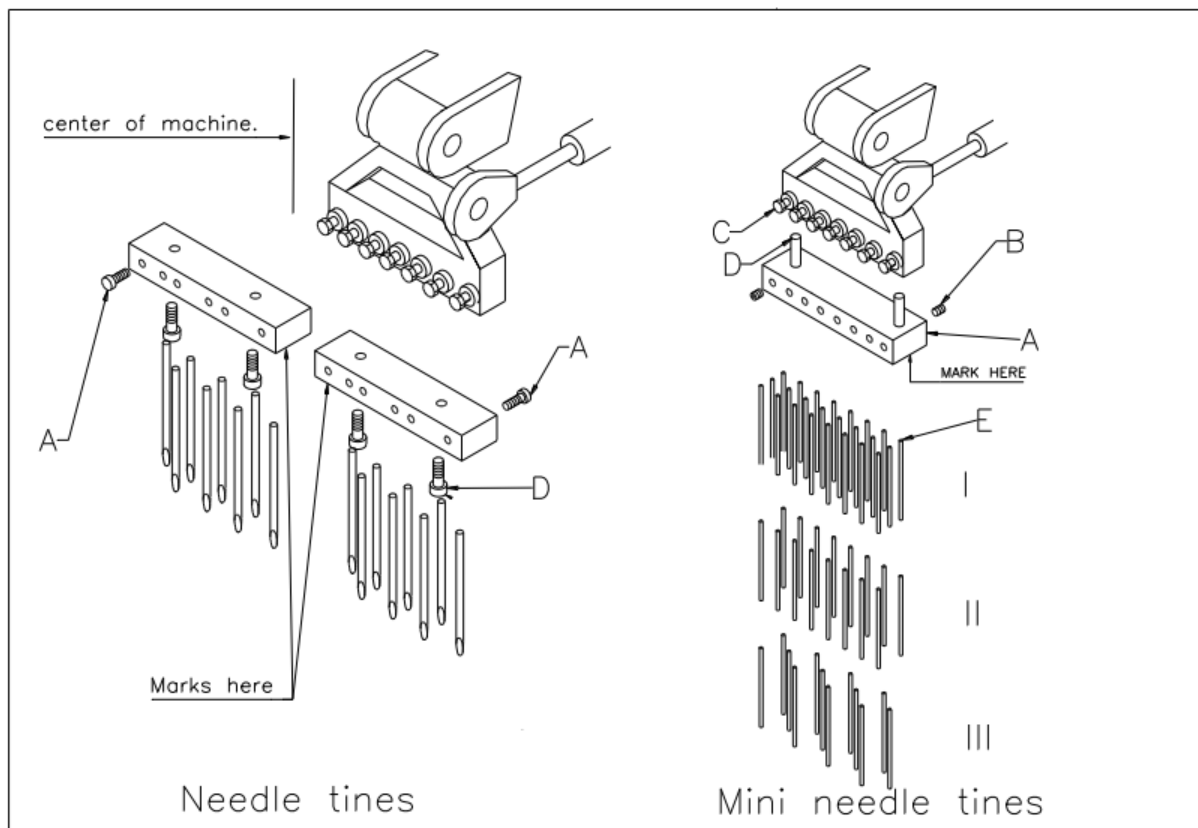


Fig. 14

### 15.4.2 MINIREBBI APPUNTITI.

I minirebbi appuntiti (massicci) richiedono un blocco adattatore diverso. I due perni D (fig. 14, destra) si inseriscono in un foro di 12 mm ( $\frac{1}{2}$ " ) C della testa di rebbio standard.

Per ogni blocco adattatore ci sono 3 file con 8 fori ognuna. È quindi possibile montare 24 minirebbi appuntiti per ogni blocco.

Se un blocco completo danneggia la torba, ridurre il numero di rebbi, come mostrano I, II e III. Tentare anche di regolare la profondità di lavoro.

I rebbi sono tutti dotati di viti di bloccaggio. Le viti di bloccaggio sulla fila centrale sono accessibili solo dopo che viene rimossa la fila esterna.

Non sottoporli ad alcuna spinta. Regolare la macchina a 90 gradi. I contrassegni (forati) devono tutti essere rivolti verso lo stesso lato della macchina.

Il numero parte per il blocco completo, senza rebbi, è 9990214 (per un gruppo completo ne sono necessari 6).

Il numero parte per il rebbio massiccio è 9990054 (per un gruppo completo ne sono necessari 144).

-----00000-----