

VERTI-DRAIN 7316



Oorspronkelijke gebruikershandleiding



2201 Dutch 911.120.431 NL



Kwekerijweg 8 | 3709JA | Zeist | The Netherlands |
T: +31 (0)306 933 227
E: redexim@redexim.com
W: www.redexim.com

EU - VERKLARING VAN CONFORMITEIT



Wij,

Redexim Handel- en Exploitatie Maatschappij B.V.
Kwekerijweg 8
3709 JA Zeist, The Netherlands

verklaren dat deze “EU - VERKLARING VAN CONFORMITEIT” is uitgegeven onder onze volledige verantwoordelijkheid en behoort tot het volgende product:

VERTI-DRAIN® MET MACHINE NUMMER ALS AANGEGEVEN OP DE MACHINE EN IN DEZE HANDLEIDING,

waarop deze verklaring betrekking heeft, in overeenstemming is met de bepaling van:

2006/42/EC Machinery Directive

en met de normen:

- **ISO 12100-1:2010** Safety of machinery - General principles for design - Risk assessment and risk reduction
- **ISO 13857:2019** Safety of machinery - Safety distances to prevent hazard zones being reached by upper and lower limbs
- **ISO 4254-1:2015** Agricultural machinery - Safety - Part 1: General requirements
- **ISO 4254-5:2018** Agricultural machinery - Safety - Part 5: Power-driven soil-working machines

Zeist, 03-01-2022

A handwritten signature in blue ink, appearing to read 'C.H.G. de Bree'.

C.H.G. de Bree

Redexim Handel- en Exploitatie Maatschappij B.V.

UK - VERKLARING VAN CONFORMITEIT



Wij,

Redexim Handel- en Exploitatie Maatschappij B.V.
Kwekerijweg 8
3709 JA Zeist, The Netherlands

verklaren dat deze “UK - VERKLARING VAN CONFORMITEIT” is uitgegeven onder onze volledige verantwoordelijkheid en behoort tot het volgende product:

VERTI-DRAIN® MET MACHINE NUMMER ALS AANGEGEVEN OP DE MACHINE EN IN DEZE HANDLEIDING.

waarop deze verklaring betrekking heeft, in overeenstemming is met de bepaling van:

S.I. 2008 No. 1597 HEALTH AND SAFETY The Supply of Machinery (Safety) Regulations 2008

en met de normen:

- **ISO 12100-1:2010** Safety of machinery - General principles for design - Risk assessment and risk reduction
- **ISO 13857:2019** Safety of machinery - Safety distances to prevent hazard zones being reached by upper and lower limbs
- **ISO 4254-1:2015** Agricultural machinery - Safety - Part 1: General requirements
- **ISO 4254-5:2018** Agricultural machinery - Safety - Part 5: Power-driven soil-working machines

Zeist, 03-01-2022

A handwritten signature in blue ink, appearing to read 'C.H.G. de Bree'.

C.H.G. de Bree

Redexim Handel- en Exploitatie Maatschappij B.V.

VOORWOORD.

Gefeliciteerd met Uw VERTI-DRAIN aankoop. Voor een veilige en langdurige werking met deze VERTI-DRAIN is het noodzakelijk deze gebruikershandleiding te (laten) lezen en begrijpen. Zonder volledige kennis van de inhoud kan men niet veilig met deze machine werken.

De VERTI-DRAIN is geen zelfstandig werkende machine. Het is de verantwoordelijkheid van de gebruiker de juiste tractor te gebruiken. Ook zal de gebruiker de combinatie tractor/VERTI-DRAIN moeten controleren op veiligheidsaspecten als geluidsniveau, gebruikersinstructies en risico analyse.

De VERTI-DRAIN is uitsluitend bedoeld voor grasvelden of gebieden waar gras zou kunnen groeien.

Op de volgende pagina komen eerst de algemene veiligheidsinstructies ter sprake. Iedere gebruiker dient deze te kennen en toe te passen. Hierna is een registratie kaart opgenomen, die retour gestuurd dient te worden om latere claims te kunnen afhandelen.

In deze gebruikershandleiding worden vele instructies gegeven, die in volgorde genummerd zijn. Men dient overeenkomstig deze volgorde te handelen. Indien een * vermeld wordt duidt dit op veiligheidsinstructies. Indien een @ wordt gebruikt, betekent dit een tip en/of notitie.

Alle informatie en technische specificaties zijn de meest recente op het moment dat dit document wordt gepubliceerd. Ontwerp specificaties kunnen zonder aankondiging worden gewijzigd.

GARANTIE BEPALINGEN.

DEZE VERTI-DRAIN WORDT GELEVERD MET GARANTIE TEGEN DEFECTEN IN MATERIALEN.

DEZE GARANTIE GELDT VOOR EEN PERIODE VAN 12 MAANDEN VANAF DE AANKOOPDATUM.

VERTI-DRAIN GARANTIES ZIJN ONDERWORPEN AAN DE "GENERAL CONDITIONS FOR SUPPLY OF PLANT AND MACHINERY FOR EXPORT, NUMBER 188", DIE GEPUBLICEERD ZIJN ONDER AUSPICIEN OF DE UNITED NATIONS ECONOMIC COMMISSION FOR EUROPE.

REGISTRATIE KAART.

Voor uw eigen informatie, vul onderstaande tabel in:

Serie nummer machine	
Dealer naam	
Datum van aankoop	
Opmerkingen	

VEILIGHEIDSINSTRUCTIES.

1. **Gebruik** de VERTI-DRAIN altijd met de **juiste tractor** als omschreven in de technische gegevens.
2. De gebruiker is verantwoordelijk voor een **veilige TRACTOR/VERTI-DRAIN combinatie. Dit geheel moet getest worden** op geluid, veiligheid, risico en gebruiksgemak. Ook dienen gebruikersinstructies opgemaakt te worden.
3. De VERTI-DRAIN is **alleen geschikt voor grasvelden.**
4. Iedere **gebruiker** van de VERTI-DRAIN **moet volledig op de hoogte zijn** van de inhoud van de gebruikershandleiding.
5. **Inspecteer het** te VERTI-DRAINEN **gebied.** Verwijder losse obstakels, vermijd onregelmatigheden.
6. **Stap NOOIT van tractor** als motor nog draait.
7. Houd andere personen op **minimaal 4 mtr (14') afstand** van VERTI-DRAIN.
8. **Wees doelmatig gekleed.** Draag stevige schoenen met stalen neus, een lange broek, lang haar opgebonden en geen losse kledingsstukken.
9. **Forceer de VERTI-DRAIN nooit,** hetgeen zichtbaar is aan het gedeeltelijk loskomen van de voorrol van de grond en instabiel gedrag van de VERTI-DRAIN.
10. **Controleer eens per week de VERTI-DRAIN** op loszittende bouten/moeren.
11. **Bij afwezigheid van beschermkappen** en veiligheidsstickers **mag VERTI-DRAIN niet gebruikt worden.**
12. **Kruip NOOIT onder de VERTI-DRAIN.** Indien noodzakelijk kantel de VERTI-DRAIN.
13. Bij onderhoud, afstellen en reparaties **altijd tractormotor uit, aftakas ontkoppeld,** VERTI-DRAIN blokkeren tegen zakken en tegen weggrijden/wegschuiven.
14. **Gebruik uitsluitend originele VERTI-DRAIN onderdelen/ pennen** ivm veiligheid machine.
15. **Gebruik VERTI-DRAIN niet** in de duisternis, bij hevige regen/ storm, bevroren grond en bij hellingen groter dan 20°.
16. **Lees** vooraf ook de **instructies voor het gebruik en onderhoud van aftakas.** component bezit een eigen keurmerk.
17. **Houd een overzicht van reparaties bij.**
18. Bij enige wijziging aan machine **vervalt CE-markering** en moet gebruiker/ dealer opnieuw zelf certificeren.

INHOUD.

<i>Paragraaf</i>	<i>Omschrijving</i>	<i>Pag.</i>
	EU - Verklaring Van Conformiteit	2
	UK - Verklaring Van Conformiteit	3
	Voorwoord	4
	Garantie voorwaarden	4
	Registratiekaart	4
	Veiligheidsvoorschriften	5
1.0	Technische gegevens	7
2.0	Eerste installatie, de machine van de pallet halen	8
3.0	Veiligheidsstickers	9
4.0	De aftakas	10
4.1	De lengte van de aftakas	10
4.2	Gebruik van de aftakas	11
5.0	Werkdiepte verstelling	12
6.0	Penhoek verstelling	12
7.0	Rijsnelheid	13
8.0	Start procedure	14
9.0	Het gebruik van de Verti-Drain	15
10.0	Transport van de Verti-Drain	15
11.0	Afkoppelen van de Verti-Drain	15
12.0	Probleem analyse	16
13.0	Onderhoud	17
14.0	Technische informatie	18
14.1	Aanhaal momenten	18
14.2	De krukas	19
14.2.1	Vervangen van een oliekeerring	19
14.2.2	Vervangen van een kruk/kruklager	19
14.2.3	Krukas spanningen opheffen	20
14.3	Uitlijning van een element	20
15.0	Opties, wielstel	21
15.0.1	Monteren van het wielstel aan de machine	21
15.0.2	Richtlijnen voor het gebruik van het wielstel	23
15.1	Opties, Core collector	24
15.2	Opties, Turf hold down frame	25
15.3	Opties, pennen	26
15.3.1	Massieve pennen	26
15.3.2	Holle pennen	27
15.4	Opties, naaldpennen	27
15.4.1	(Standaard) naaldpennen	28
15.4.2	Mini naald pennen	28

1.0 TECHNISCHE GEGEVENS.

<u>Model</u>	<u>7316</u>
Werkbreedte	1.60 mtr (5'4")
Werkdiepte	tot 300 mm (12")
Tractor snelheid gemeten bij 500 rpm op aftakas Gatafstand 65 mm (2-1/2") Gatafstand 130mm(5") Gatafstand 195mm(7-1/2")	Tot 0.85 km/uur (0.55 mph) Tot 1.75 km/uur (1.10 mph) Tot 2.60 km/uur (1.60 mph)
Aftakas toerental (max.)	Tot 500 omw./min.
Gewicht	670 Kg (1480 lbs)
Gatafstand tussen de pennen	130 mm (5") bij 18 mm (3/4") gaten 65 mm (2.5) bij 12 mm (1/2") gaten
Gatafstand in rijrichting	25 – 195 mm (1 - 7-1/2")
Aanbevolen tractor	28 HP met minimale hefcapaciteit van 825 Kg (1815 lbs)
Maximale capaciteit Gatafstand 65 mm (2-1/2") Gatafstand 130mm (5 “) Gatafstand 195mm (7-1/2")	Tot 1360 m ² /uur (12300 ft ² /uur) Tot 2800 m ² /uur (25500 ft ² /uur) Tot 4200 m ² /uur (38000 ft ² /uur)
Verschepingsafmetingen	1700 x 800 x 1200 mm (68"x 32"x 48")
Maximale pen afmeting	Massief 18 x 300 mm (3/4"x 12") Hol 25 x 250 mm (1"x 10")
Slipkoppeling tandwielkast	Maximaal 500 Nm. (4400 lb.inch.)
Driepuntsaansluiting	3- punt CAT 1 .
Olie tandwielkast	80W90 (5 liter)
Smeervet	EP 2
Standaard onderdelen	Set massieve pennen 12/300 (1/2"x 12). Voor- en achterrol 3- versnellingen tandwielkast Gereedschapkoker met combi tool Aftakas

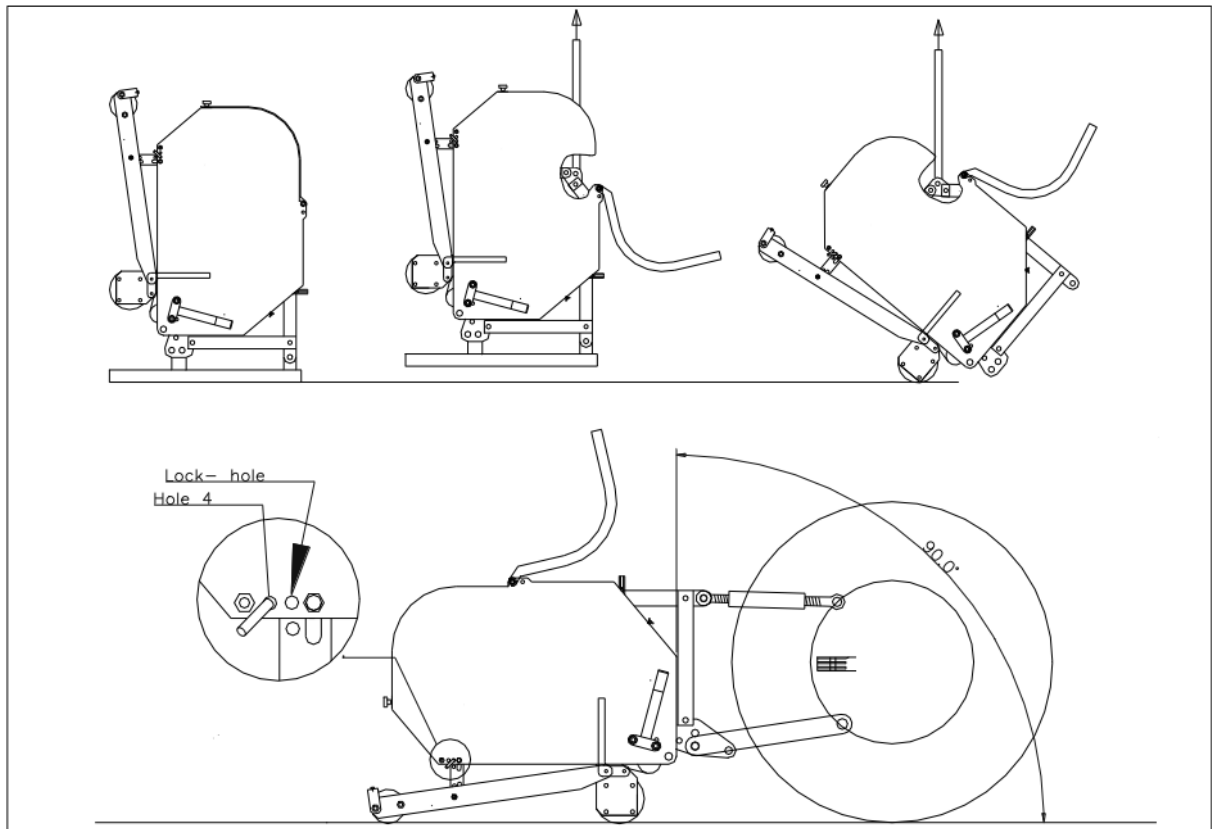


Fig. 1

2.0 EERSTE INSTALLATIE, DE MACHINE VAN DE PALLET HALEN

De machine staat verticaal op de pallet. Om de pallet te verwijderen en de machine horizontaal op de grond te krijgen, handel als volgt (zie fig. 1):

1. Open de achterkap
2. Bevestig een kabel aan het hefpunt
 - * Verzeker u ervan dat de kabel/kraan/lift minimaal 2000 kg (5000 lbs) kan heffen
3. Til de machine met de pallet 50 mm (2") van de grond.
4. Verwijder de pallet door deze over de onderste 3-punts-pennen te schuiven
 - * Kruip niet onder de machine
5. Laat de machine langzaam zakken tot de 3-punts verbindingsplaten de grond raken.
6. Laat de machine verder zakken, zodat hij kan draaien op de voorrol
7. Laat de machine voorzichtig verder zakken tot hij op de voor- en achterrol staat.
8. Koppel de machine aan een tractor.
 - * Gebruik de juiste tractor; zie de specificaties.
9. Til de machine van de grond.
10. Verwijder de achterrol vergrendelingspennen. Steek de pennen in gat 4.
11. Laat de machine op de grond zakken en pas de hoek van 90 graden aan door middel van de topstang.
 - @ deze hoek is zeer belangrijk, zie verder
12. Stel de stabilisator van de tractor in op 100 mm zijdelingse slag
13. Bevestig hendel voor penhoek instelling aan de machine (met pennen verpakt in een aparte doos)
14. Assembleer de pennen. Gebruik wat vet op de stift
15. Lengte van aftakas, zie 4.1.
16. Wanneer machine van de pallet is genomen, verwijder de bovenste plug van de versnellingsbak en vervang deze door de meegeleverde ontlufter.

3.0 VEILIGHEIDSTICKERS

Aan weerszijden van de machine zijn veiligheidsstickers aanwezig. Deze veiligheidsstickers dienen altijd goed zichtbaar en leesbaar te zijn en dienen, wanneer beschadigd, te worden vervangen. **(Fout! Verwijzingsbron niet gevonden.2)**

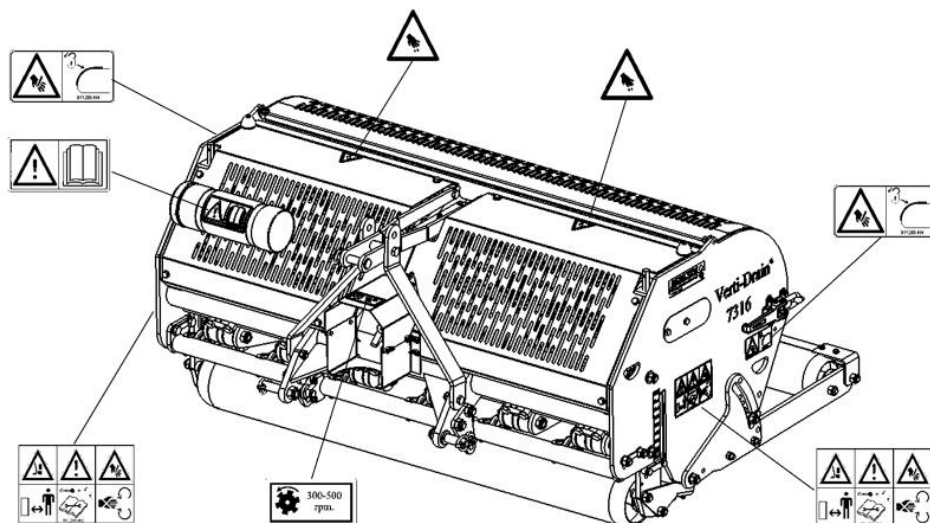


Fig. 2

<p>911.280.402</p>	<ul style="list-style-type: none"> - Bij onderhoud, het afstellen en reparaties dient ALTIJD de motor van het trekkende voertuig en de PTO te worden uitgeschakeld. Blokkeer de samenstelling tegen weggrijden/ glijden. - Houdt minimaal 4 meter afstand als de machine in werking is, de gebruiker plaatsnemend in het trekkende voertuig uitgezonderd. - Tijdens bedrijf mogen er GEEN personen in het gevarengedebied van de machineaanwezig zijn, omdat daar gevaar bestaat voor lichamelijk letsel door bewegende delen
<p>900.280.402</p>	<ul style="list-style-type: none"> - Gebruikers van de machine dienen zorgvuldig de gebruikershandleiding te hebben gelezen voordat de machine gebruikt mag worden.
<p>900.280.404</p>	<ul style="list-style-type: none"> - Pas op voor beklemming van lichaamsdelen bij openen van de achterkap.
<p>900.260.420</p>	<ul style="list-style-type: none"> - Het veilige werkgebied van de machine ligt tot maximaal 500 RPM PTO toerental.
<p>911.280.404</p>	<ul style="list-style-type: none"> - De achterkap dient altijd gesloten en zonder beschadigingen te zijn tijdens het in bedrijf zijn van de machine!

4.0 DE AFTAKAS.

De aftakas is een zeer belangrijk onderdeel. Het zorgt voor de aandrijving vanaf de trekker en zorgt, indien op de juiste wijze onderhouden en geïnstalleerd, voor een veilig gebruik van de machine. De aftakas heeft een eigen CE-certificering. Lees de aftakas handleiding; deze bevindt zich op de aftakas zelf.

Voor specifieke afstellingen zie de details gegeven op de PTO pagina in het onderdeelboek. Overschrijdt de gegeven waarden niet. Dit kan leiden tot een onveilige situatie en de machine overbelasten met schade tot gevolg.

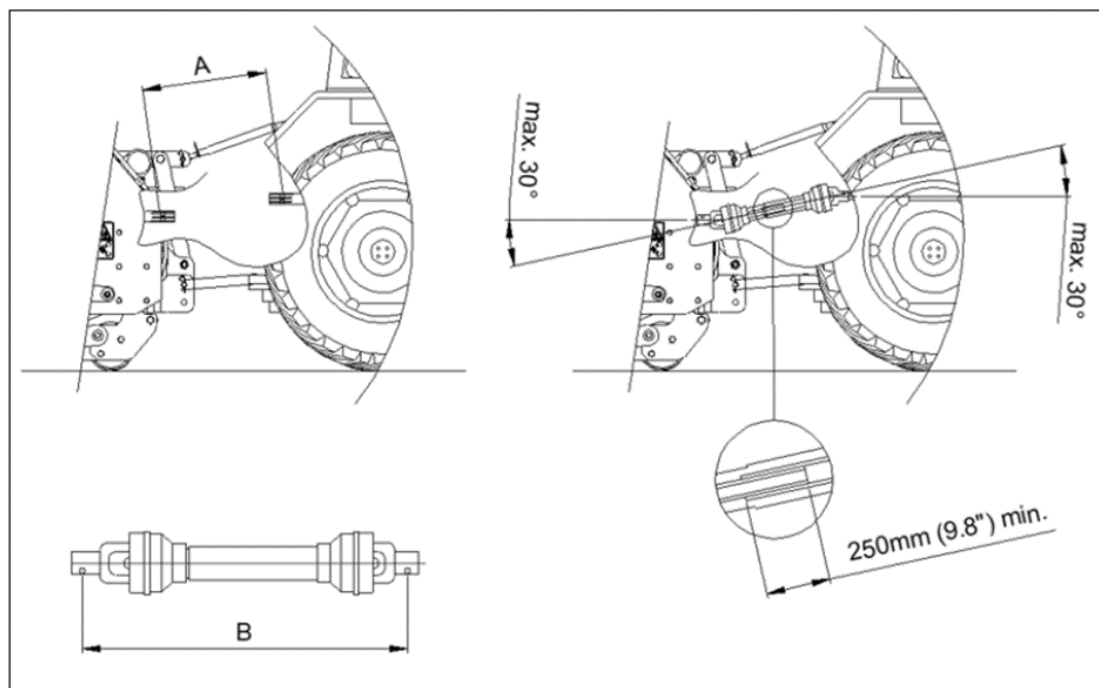


Fig. 3

4.1 LENGTE VAN DE AFTAKAS.

De lengte van de aftakas is zeer belangrijk. Wanneer deze te lang is kan de aandrijving van de trekker en/of Verti-Drain beschadigd raken. Wanneer de overlappende lengte van de kokers op enig moment lager wordt dan 250 mm (9,8") kan de aftakas beschadigd raken.

* De lengte verandert wanneer de machine opgetild wordt of wanneer een andere trekker wordt gebruikt.

Om de aftakas op de juiste lengte te brengen, wanneer nieuw aangeschaft of bij gebruik van een andere trekker, ga als volgt te werk:

1. Meet de afstand tussen de PTO aansluiting van de trekker en die van de Verti-Drain, van groef tot groef, wanneer de machine op de juiste hoek op de grond staat en aan de trekker is bevestigd.
2. Meet de afstand B van de PTO in zijn kortste stand van vergendelingspen tot vergendelingsbout
3. Splits de PTO in twee delen en verwijder de beschermingskap van beide uiteinden.
- 4 Zowel de uiteinden van de kokers als van de veiligheidskappen moeten korter gemaakt worden: $(B-A) + 125 \text{ mm (4,9")}$.
5. Braam alle onderdelen af, gebruik wat vet en zet alle onderdelen in elkaar.
6. Monteer de PTO met de slipkoppeling aan de Verti-Drain zijde.
- * Het draaimoment voor de vergendelingsbout moet 80 Nm (700 lb.in.) zijn en moet elke 40 uur gecontroleerd worden.
7. Bevestig het andere uiteinde van de PTO aan de trekker.
8. Controleer de overlap van de kokers.

* Gebruik de machine nooit met een beschadigde PTO beschermkap. Vervang deze eerst.

4.2 GEBRUIK VAN DE AFTAKAS

Voor een juist gebruik van de PTO moeten de volgende items worden gecontroleerd:

1. Tijdens het werk mag de hoek van de draaipunten nooit groter zijn dan 30 graden.
 2. De draaipunten moeten altijd in lijn zijn.
 3. De overlap van de kokers moet altijd minimaal 250 mm (9,8") zijn.
 4. Gebruik de machine nooit met een beschadigde PTO beschermkap.
1. Voor smeren, zie par. 13.0: Onderhoud.

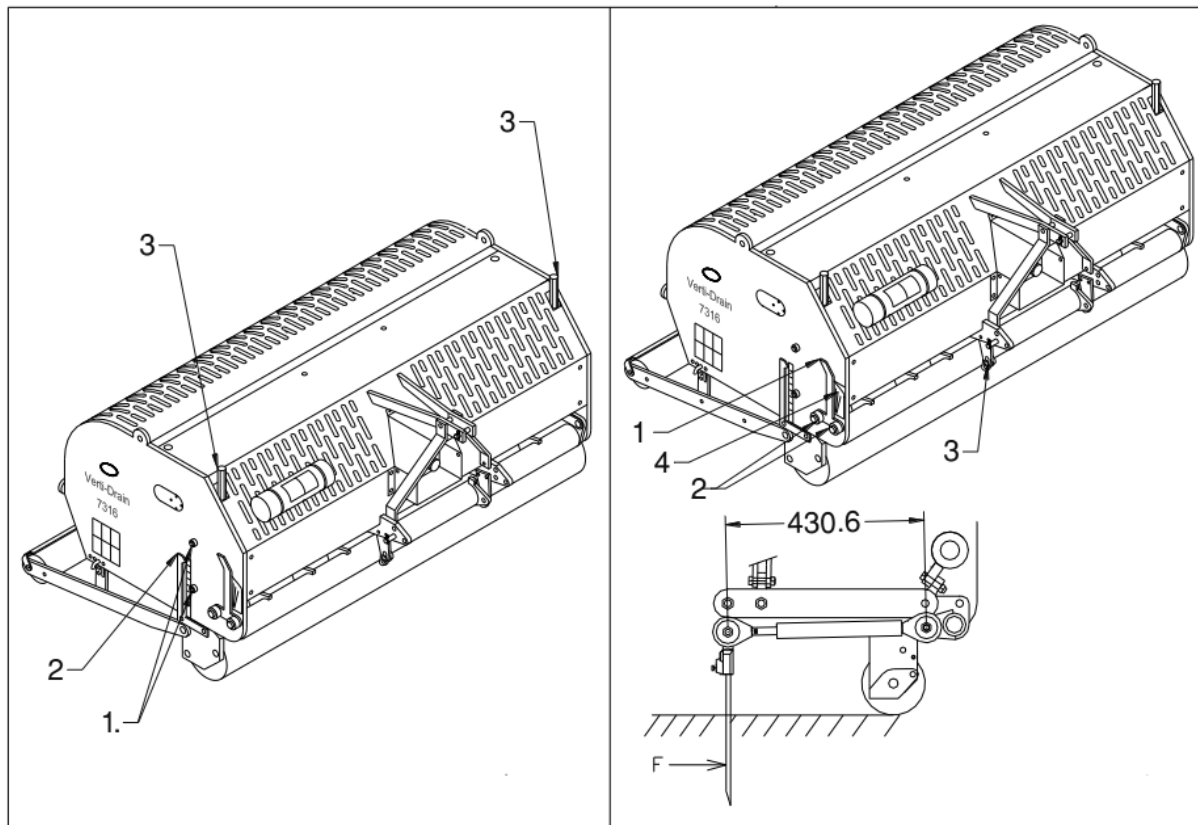


Fig. 4

Fig. 5

5.0 WERK DIEPTE VERSTELLING.

De werkdiepte kan worden versteld als de machine is geheven, zie fig. 4. Draai de moeren één slag los aan beide zijden van de machine. Draai vervolgens bout 3 in of uit. Elke omwenteling is 4 mm (0.160"). De sticker(2) aan de zijkant van de machine, geeft de diepte instelling aan. Als de juiste werkdiepte is bereikt, draai dan de moeren 1 weer vast.

@ Verstel één zijde nooit meer dan 4 slagen. Compenseer eerst de andere zijde, voordat verder wordt gegaan.

@ Een sleutel is bijgevoegd in de gereedschapskoker van de machine.

@ De diepte-instelling op de stickers geldt alleen wanneer pennen met 300 mm (12") lengte worden gebruikt. Wanneer kortere pennen worden gebruikt, trek dan het lengte verschil ten opzichte van de 300 mm af van de waarde op de stickers.

@ Elke 100 uur moeten de spindel en de moer gereinigd worden en ingespoten worden met een dunne niet vuil aantrekkende olie, om te voorkomen dat er vuil op de moer blijft zitten.

6.0 PENHOEK VERSTELLING.

Alle pennen kunnen gelijktijdig worden versteld met een centraal geplaatste hendel aan de zijkant van de machine, zie fig. 5. Hef de machine boven de grond en los moeren 2 en 3 één slag aan beide zijden van de machine. Verstel de hoek door de hendel te draaien. Op de sticker kan de hoek worden afgelezen. Draai vervolgens de moeren weer vast.

@ Een hoek van 90 graden betekent nauwelijks wik. Dit is vereist voor holle pennen en wordt geadviseerd voor de "needle" pennen.

@ Van 90 naar 75 graden betekent meer wik. Dit wordt geadviseerd voor massieve pennen en is afhankelijk van de grond condities, de pen maat en de wensen van de klant.

@ Op 90 graden gaan de pennen alleen loodrecht in de grond als de machine correct is geïnstalleerd, zie fig. 1. Als dit niet correct is kan een kracht F, zie fig. 5, ontstaan, die de machine beschadigt.

@ De lengte van de samengestelde trekstang moet 430 mm (16.950”) bedragen, welke gekalibreerd kan worden door middel van shims (zie onderdelen pagina’s)

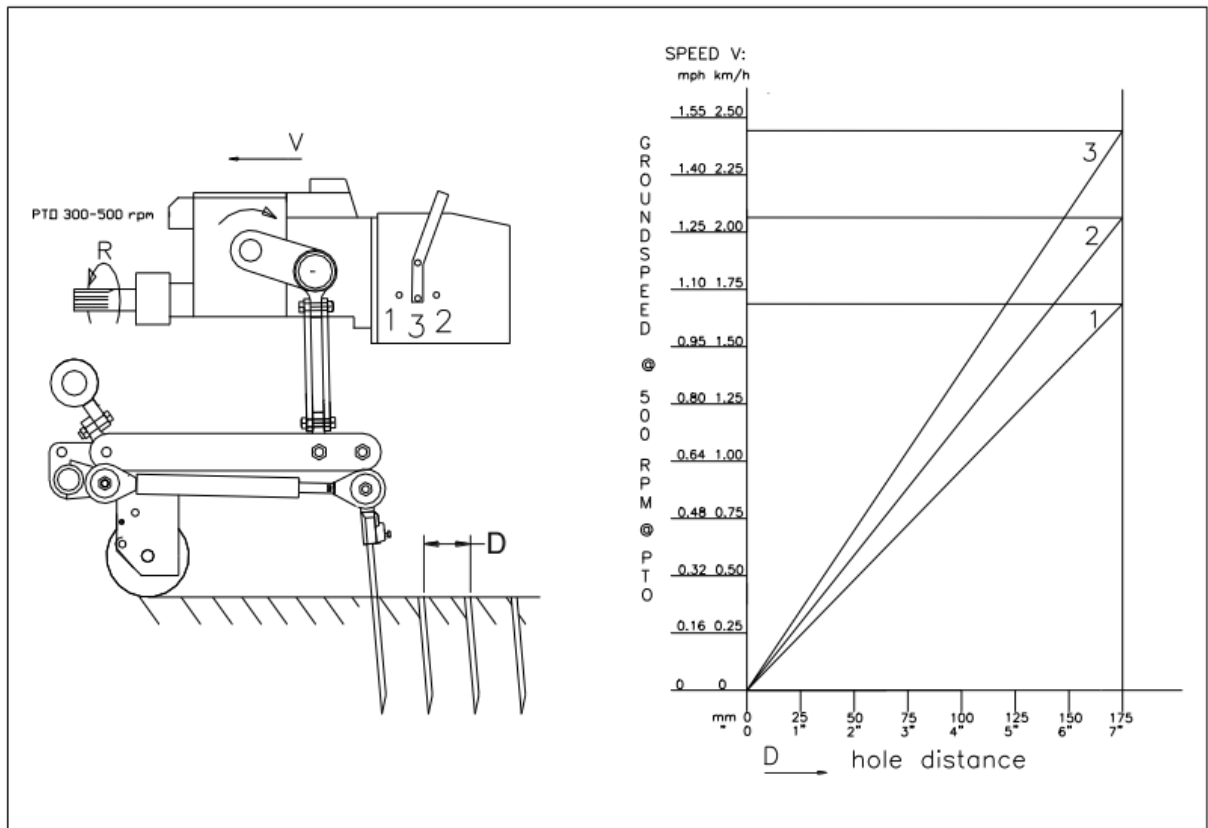


Fig. 6

7.0 DE RIJSNELHEID.

De gatafstand D, fig. 6, in rijrichting wordt bepaald door de rijsnelheid. De VERTI-DRAIN heeft geen kruipbak nodig. Als de klant echter een kleine gatafstand wenst, moet voldoende langzaam gereden kunnen worden, wat afhankelijk is van de tractor.

De ingaande snelheid van de aftakas R mag maximaal 500 rpm bedragen. Als harde objecten te verwachten zijn, moet deze snelheid verlaagd worden. Wanneer in de 3^{de} versnelling gereden wordt, reduceer dan het aantal rpm's tot maximaal 400

Met zwaardere pennen, andere toepassingen of bij maximale penhoek kunnen de penhouders gaan zweven. Verlaag ook dan het toerental R, voordat de penhouders omhoog slaan.

In fig. 6 is een tabel getekend met de relatie tussen de rijsnelheid, de tandwielkast versnelling en de gatafstand. Als de rijsnelheid van de tractor bij 500 omwentelingen op de aftakas bekend is, kan de gatafstand worden bepaald voor de verschillende versnellingen.

@ Als de VERTI-DRAIN niet correct is gemonteerd achter de tractor, zie fig.1, kunnen verschillende aftakas hoeken trillingen veroorzaken in de aandrijflijn van de machine. Deze trillingen kunnen de machine en de gaten in de grond beschadigen.

@ Als het schakelen naar een andere versnelling moeilijk gaat, dient de krukas een beetje gedraaid te worden. U kunt de “Combi-Tool” gebruiken voor het eenvoudig draaien van de krukas.

@ Als de aftakas incorrect is ingekort, of een andere tractor wordt gebruikt, kan de tandwielkast extra belast worden. Beschadiging kan ontstaan.

* Als de tandwielkast wordt geschakeld, dient de tractor motor uitgezet te zijn.

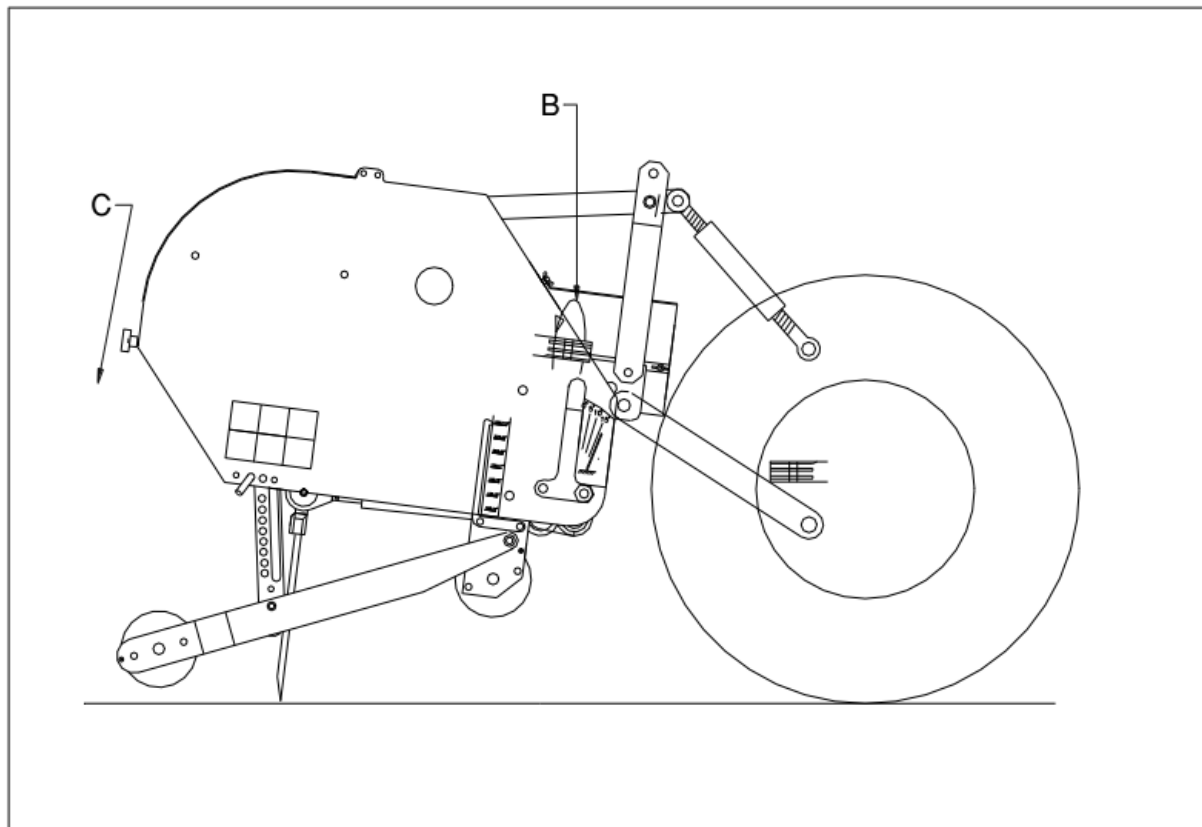


Fig. 7

8.0 START PROCEDURE.

De start procedure is ZEER belangrijk. Als deze procedure niet wordt uitgevoerd als hieronder is beschreven, kunnen er serieuze beschadigingen aan de machine ontstaan. De start procedure is als volgt, zie fig. 7.

1. Rij naar de plaats waar men wil beginnen.
2. Laat de machine zakken, totdat de laagste pennen de grond zowat raken.
3. Zet de tractor motor op ca. 1200 omw/min.
4. Schakel de tractor in de juiste versnelling en rij voorwaarts (A).
5. Schakel de aftakas in (B).
6. Laat de machine TIJDENS het voorwaarts rijden, DRAAIEND VOORZICHTIG in de grond zakken (C).
7. Verhoog het aftakas toerental tot de maximaal toelaatbare waarde.

Stoppen geschiedt als volgt:

1. Verlaag het motor toerental tot ca. 1200 omw/min.
2. Hef de machine uit de grond.
3. Ontkoppel de aftakas, zodra de pennen uit de grond zijn.
4. Hef de machine verder, totdat de pennen minimaal 120 mm boven de grond zijn.
5. Ga naar de volgende plaats en begin opnieuw als beschreven.

@ Het is absoluut noodzakelijk volgens bovenstaande procedures te werken. Als de machine eerst in de grond wordt geplaatst, zonder een draaiende aftakas, kan serieuze schade aan de machine ontstaan.

@ Men moet de machine VOORZICHTIG laten zakken.

@ Wees voorzichtig met achteruit rijden.

Tijdens het werk moet de voorrol stabiel op de grond afsteunen. Als de machine instabiel is, moeten andere pennen worden gemonteerd, of de werkdiepte worden aangepast.

@ De machine zal beschadigen als de instabiliteit niet wordt weggenomen. De machine is NIET beschermd tegen deze langdurige overbelasting.

@ Rij NOOIT achteruit met de pennen in of dicht bij de grond

@ Gebruik geen hydraulische topstang

9.0 HET GEBRUIK VAN DE VERTI-DRAIN.

Voordat de VERTI-DRAIN op een plaats gebruikt kan gaan worden, dient men het volgende na te gaan:

1. Zijn er losse objecten aanwezig op het veld? Verwijder deze eerst.
2. Zijn er hellingen? De maximale helling voor een VERTI-DRAIN is 20 graden. Ga altijd van boven naar beneden.
3. Zitten er kabels/pijpen in de grond? Zo ja, bepaal de diepte hiervan en stel de werkdiepte van de machine op 60% hiervan in.
4. Zitten er harde objecten in de grond? Zo ja, gebruik de VERTI-DRAIN op een lage aftakas snelheid en pas de werkdiepte aan.
5. Is er gevaar voor rondvliegende objecten als golfballen, die de aandacht van de bestuurder afleiden? Zo ja, de VERTI-DRAIN kan niet gebruikt worden.
6. Is er gevaar voor wegzakken, wegglijden? Zo ja, stel de VERTI-DRAIN bewerking uit.
7. Wanneer de bodem bevroren of zeer nat is, stel de werkzaamheden uit totdat de omstandigheden beter zijn.
8. Wanneer de grond zeer verdicht is, gebruik dan kortere pennen of pas de werkdiepte aan.

10.0 TRANSPORT VAN DE VERTI-DRAIN.

De gebruiker is verantwoordelijk voor het transport van de VERTI-DRAIN achter de tractor over de openbare wegen. Ga de nationale wetgeving na omtrent de regelgeving. Over open velden mag maximaal met een snelheid van 12 km/uur (8 mph) worden gereden, vanwege het gewicht van de VERTI-DRAIN. Een hogere snelheid kan gevaarlijk zijn voor bestuurder/omstanders en kan zelfs de machine beschadigen.

*Wanneer de machine van de grond geheven is moet minimaal 20% van het gewicht van de trekker op de vooras steunen

11.0 HET AFKOPPELEN VAN DE VERTI-DRAIN.

De machine kan van de tractor losgekoppeld worden op de volgende manier:

1. Open de achterkap.
 2. Draai de krukas met de Combi-Tool, totdat beide centrale penhouders rechts/links van de tandwielkast, op hun hoogste positie zijn.
 3. Klap alle andere penhouders op tegen de stop.
 4. Zet de machine met beide rollen op een vaste ondergrond.
 5. Blokkeer de achterrol geleider met pen 3, zie fig. 1.
 6. Blokkeer de voor- en achterrol tegen weggrollen.
 7. Verwijder de topstang.
 8. Neem de aftakas los aan de tractor zijde.
 9. Verwijder de onderarmen van de VERTI-DRAIN.
- * Zet tractor motor uit als men rond de machine loopt

12.0 PROBLEEM ANALYSE.

Machine vibreert	Krukas draait onregelmatig Zware omstandigheden	Machine niet op 90 graden Hoeken draaipunten PTO verschillend Draaipunten PTO niet in lijn Pas werkdiepte aan Gebruik dünnere/kortere pennen In geval van droogte, beregen eerst
Massieve/holle pennen verbuigen/breken	Verkeerde pen Zware omstandigheden Snelle slijtage	Wijzig de pen, gebruik kortere. Gebruik massieve pennen vóór holle pennen om de grond open te breken. Pas werkdiepte aan. Gebruik dünnere/ kortere pennen. In geval van droogte, beregen eerst. Gebruik eerst massieve pennen om de grond te breken. Pas de pennenhoek aan.
Voorrol is niet stabiel op de grond.	Verkeerde pennen, te veel weerstand Zware omstandigheden	Verander de pennengrootte. Pas de werkdiepte aan. Gebruik andere pennengrootte. Pas werkdiepte aan. Beregen eerst. Doe het werk niet in één keer.
PTO breekt	Slipkoppeling breekt vaak. Kokers scheuren	Controleer afstelling. Vervang de frictieplaten. Reinig de binnenkant van de koppeling PTO hoeken zijn te groot. Gebruik de wielkit. PTO hoeken zijn niet hetzelfde.
Schade aan de trekstangen	Verbuigen/breken	Machine niet op 90 graden. Centrale stang verbogen. Lagerbussen versleten. Pennen raken de grond bij het achteruitrijden van de machine. Lift hoogte niet correct
Beschadiging van de grasmat	Ovale gaten Beschadiging van de grasmat	Grond te nat. Verander penhoek instelling. Verminder voorwaartse snelheid. Pas werkdiepte aan. Gebruik dünnere pennen.
Pen niet vast in pennenhouders	Zware omstandigheden	Gebruik andere pennen. Slijp een vlak gedeelte aan de pennen. Pas de penhoek aan.

Krukas problemen	Big end moeren komen los	Verhelp de vibratie, zie vibratie. Krukas lager versleten. Verkeerd gemonteerd na reparatie. Verwijder, maak schoon, gebruik Loctite.
Achterrol trilt	Achterrol vergrendeld Achterrol omhoog bij het prikken met holle pennen. Zware omstandigheden	Ontgrendel Verander de snelheid en PTO omwentelingen Zet rol vrij op de grond Verander de machine instellingen.

13.0 ONDERHOUD.

Ingebruikname	Controleer bouten/moeren Koppel de machine aan een tractor. Laat de machine 5 minuten lopen.	Zie instructie in de handleiding Kijk en luister.
Na eerste 20 werkuren (nieuw of gerepareerd)	Smeer PTO en rollagers Controleer bouten/moeren Kijk goed naar de machine	4 shots met EP 2
Na elke 100 werkuren	Smeer PTO en rollagers Controleer bouten/moeren Smeer spindels voorrol Kijk goed naar de machine	4 shots each EP 2
Na elke 500 werkuren	Vervang versnellingsbak olie	80W90 (5 liter)

14.0 TECHNISCHE INFORMATIE.

In het algemeen gesproken is de Verti-Drain geen gecompliceerde machine. Een aantal technische items zal worden uitgelegd. Mocht u daarna nog vragen hebben, neemt u dan contact op met uw dealer, die bereid is u daarin bij te staan.

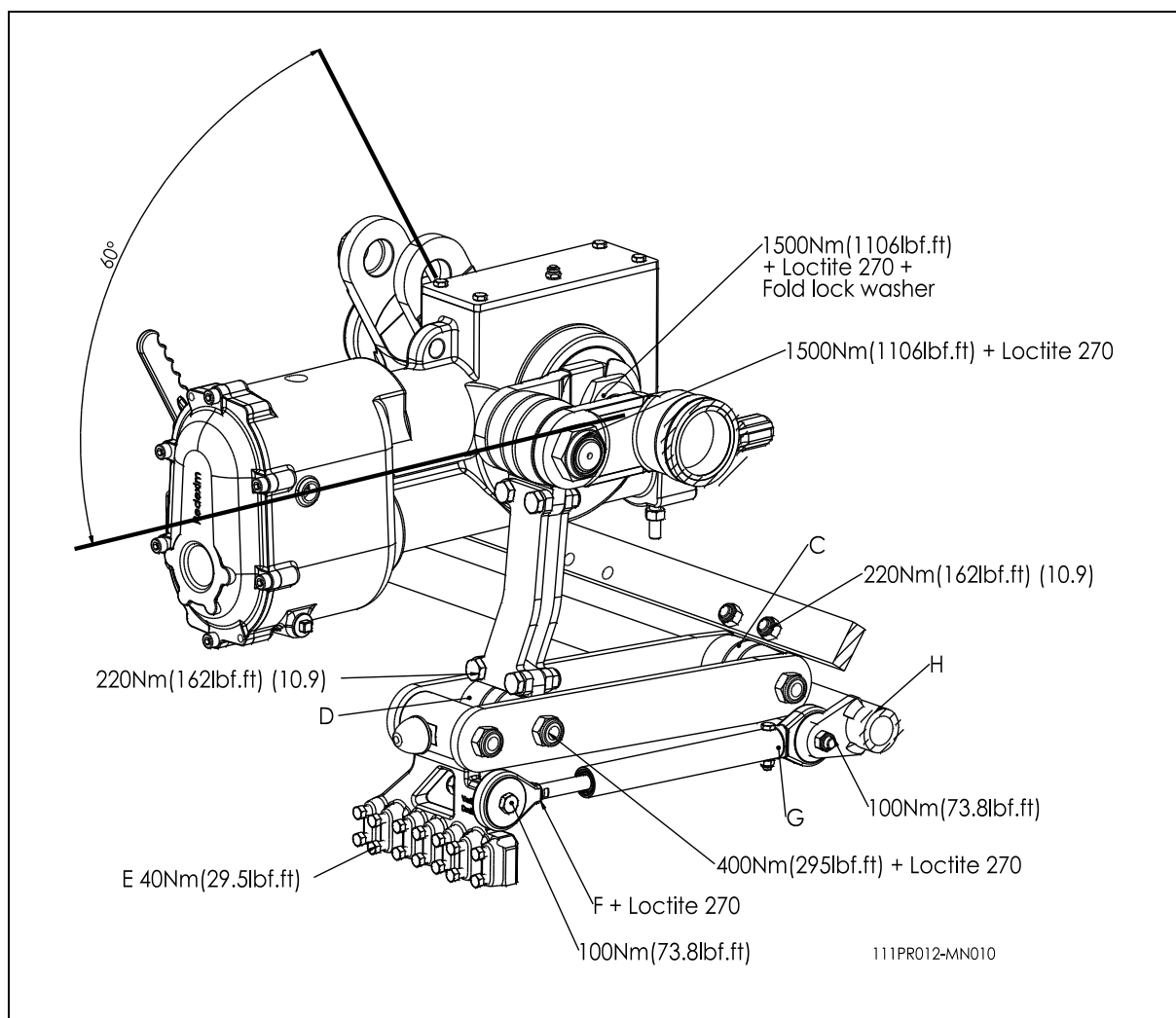


Fig. 8

14.1 AANHAALMOMENTEN.

In fig. 8 zijn de aanhaalmomenten van de belangrijkste bouten/moeren weergegeven. Verzekert u ervan dat de bouten en moeren waar deze instellingen niet voor gegeven zijn, net zo aangedraaid worden als vergelijkbare bouten en moeren. Wanneer bouten en moeren loskomen, mag Loctite gebruikt worden om ze vast te zetten.

14.2 DE KRUKAS.

In figuur 9 is de samenstelling van de krukas weergegeven. Kijk ook naar de onderdelenpagina voor een meer gedetailleerde tekening.

Voor een 7316 geldt dat de hoek tussen de hendels op de tandwielkast 60 graden moet zijn.

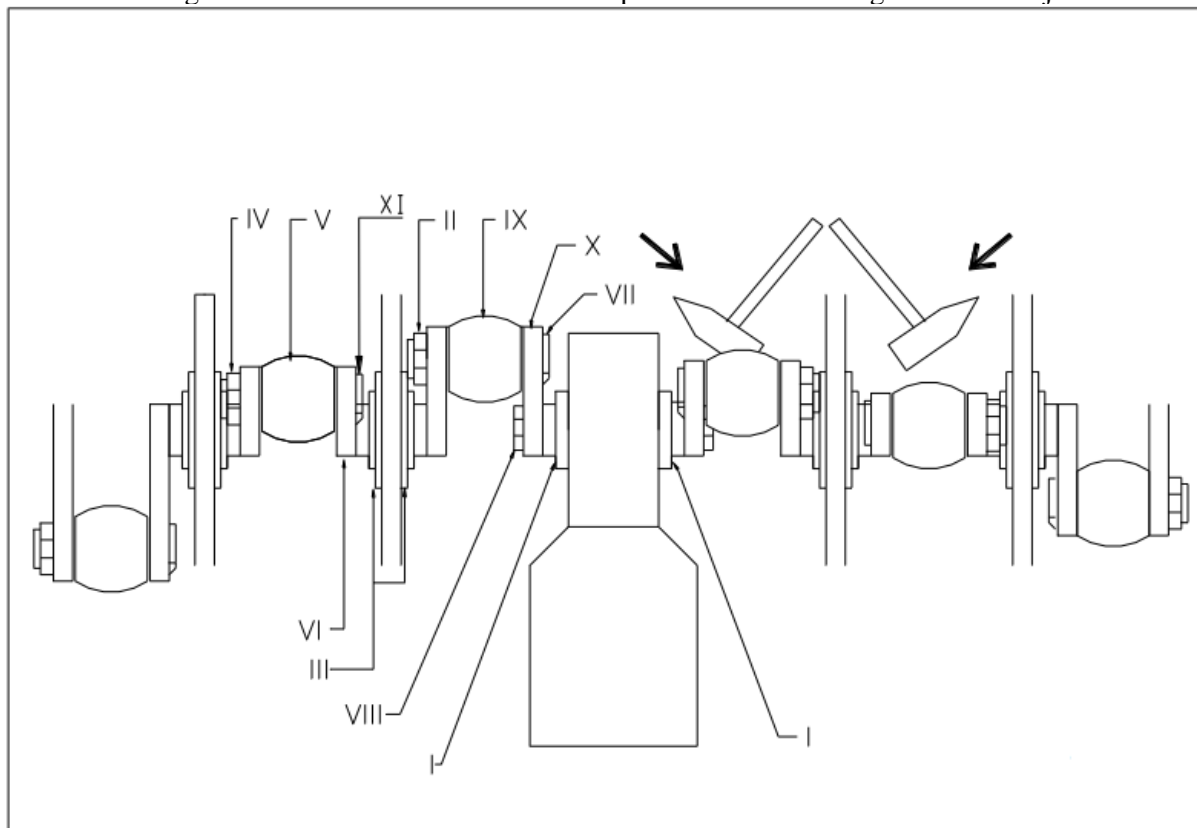


Fig. 9

14.2.1 VERVANGEN VAN EEN OLIEKEERRING.

In figuur 9 is een bovenaanzicht van de krukas weergegeven. Handel als volgt voor het vervangen van een oliekeerring op de tandwielkast:

1. Neem moeren II en IV af, welke vast kunnen zitten als gevolg van de Loctite. Warmte kan helpen
2. Verwijder big end V, nadat de big end pin XI is verwijderd
3. Verwijder kap III door alle bouten/moeren los te schroeven
4. Schuif kruk VI weg van de tandwielkast door lichtjes met een hamer op het midden te tikken, totdat de big end pin VII vrij komt.
5. Draai kruk VI en schuif big end IX van de big end pin VII.
6. Verwijder hendel X na de positie gemarkeerd te hebben en verwijder moer VIII
7. Haal de oliekeerring eruit met een schroevendraaier.
8. Reinig het gebied en monteer de nieuwe oliekeerring.
9. Reinig hendel X en profielas en monteer de hendel in de juiste positie.
10. Voor het monteren van een moer/nieuwe borgplaat, vul eerst de ruimte onder de borgplaat (tussen de profielen en de hendel) met vloeibare siliconen kit.
11. Monteer een nieuwe borgplaat en moer VIII. Gebruik ook voor de moer Loctite
12. Monteer de andere onderdelen in omgekeerde volgorde.
13. Als de krukas niet lekker loopt, zie verder 14.2.3

14.2.2. VERVANGEN VAN EEN KRUK/KRUKLAGER.

Het vervangen van een kruk is noodzakelijk wanneer deze gebarsten is of wanneer de moeren van de big end regelmatig los komen. Ofwel de krukklagers, de krukklager fittings of de big end pin gaten in de kruk zijn beschadigd. Vervang de kruk / het lager zo snel mogelijk, ter vermijding van enige verdere schade aan andere onderdelen, als volgt:

1. Verwijder de big end pin moeren IV (of II) van beide big end pins die zijn bevestigd aan de kruk.
2. Verwijder de big end pinnen, zodat de big end naar de zijkant verschoven kan worden (N.B: dit zal niet gebeuren met de big end (pin) naast de tandwielkast).
3. Verwijder de kruk lager kappen III.
4. Tik kruk IV en lager voorzichtig zijwaarts uit het frame door met een hamer in het midden van de kruk te slaan.
5. Verwijder het lager voorzichtig uit de kruk.
6. Na het terugplaatsen van de kruk en/of lager, plaats de onderdelen weer terug in dezelfde volgorde als ze eruit gehaald zijn. Gebruik Loctite waar aangegeven in figuur 8.
7. Als de krukas zwaarder loopt, zie 14.2.3.

14.2.3 KRUKAS SPANNINGEN OPHEFFEN.

Als onderdelen in de krukas vervangen zijn, kan de krukas zwaarder lopen. Voorspanning kan de oorzaak zijn. Het is noodzakelijk deze spanningen te verwijderen, als volgt, zie fig. 9:

1. Tik met een hamer tegen het center van de kruk gelegen naast de tandwielkast, om beurten links en rechts.
2. Voel daarbij of de kruk in het lager beweegt, en ga door totdat de kruk zich genesteld heeft.
3. Herhaal deze procedure met de naastliggende kruk, totdat alle krukken zijn genesteld en de krukas soepeler loopt.

@ Na reparatie krukas, moeten moeren regelmatig worden gecontroleerd op loslopen, zie 12.0.

@ Monteer de krukken niet aan de verkeerde kant van de machine. Zie de onderdelenpagina voor de correcte onderdelenummers.

14.3 UITLIJNING VAN EEN ELEMENT.

In het geval dat een element niet langer in lijn is met de aangrenzende elementen, kan de uitlijning als volgt gecorrigeerd worden:

- Draai de vier bouten/moeren A, die de krukas verbinden met het element, los.
- Draai de twee bouten B, waarmee het element vastzit aan het frame, los.
- Probeer het element uit te lijnen door het zijwaarts te verplaatsen, totdat het in lijn is met de aangrenzende elementen.
- Draai alle bouten en moeren weer vast

@ Het element kan door overbelasting uit lijn gedrukt worden.

@ Lijn een element altijd opnieuw uit wanneer een kruk is vervangen, zodat geen extra spanning ontstaat in de totale element samenstelling

@ Elke voorspanning in de element samenstelling zal de levensduur van het lager verkorten en kan ook andere onderdelen beschadigen.

15.0 OPTIES, WIELSTEL.

Het artikelnummer voor een volledige transportkit voor de 7316 is 9200100. Deze kit wordt separaat geleverd en kan gemonteerd worden op een machine met een standaard 3-punts verbinding. In het algemeen zal de wielkit het minimaal vereiste aantal PK van de trekker verlagen met 5 PK. De kit kan ook eenvoudig verwijderd worden zodat de machine op beide manieren gebruikt kan worden.

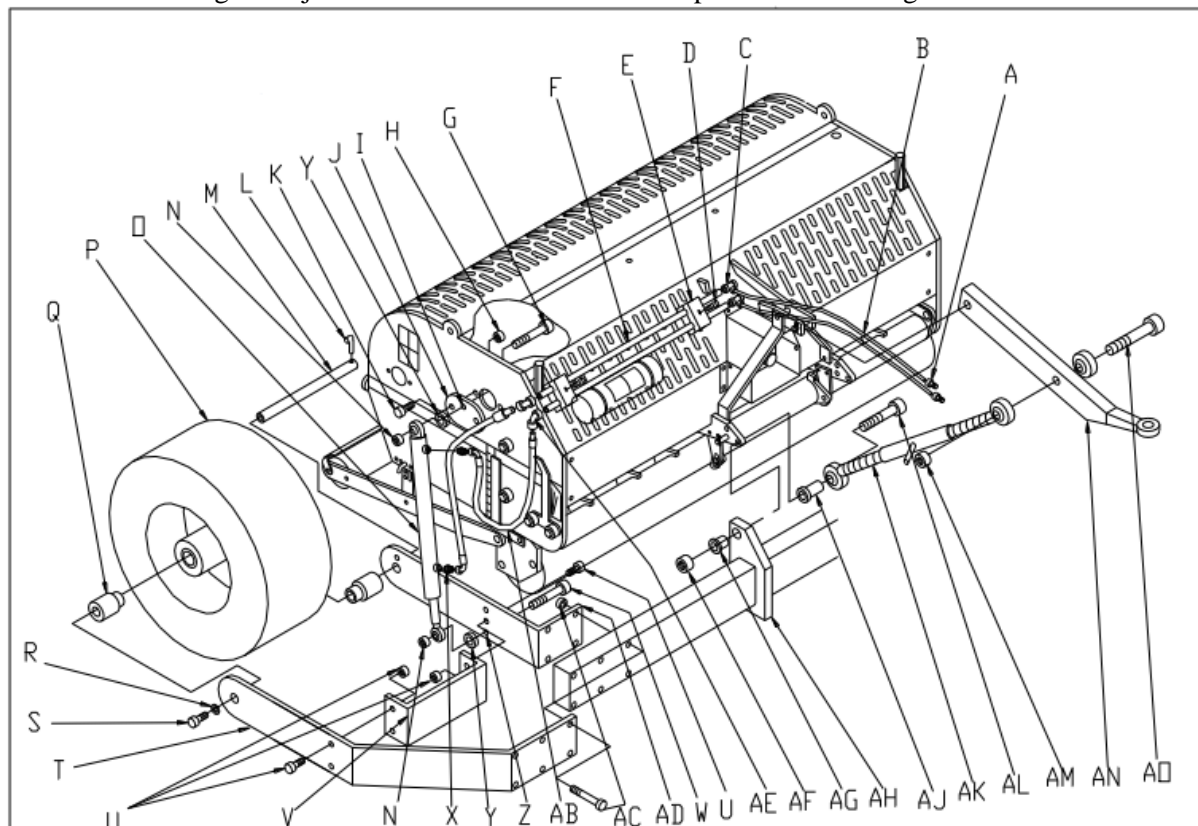


Fig. 10

15.0.1 HET MONTEREN VAN EEN WIELSTEL AAN DE MACHINE.

Op de bijgevoegde pagina's vindt u een gedetailleerde schets voor de montage van de wielenset van de 7316. Ga als volgt te werk:

1. Bevestig hoofdstang AH en lagerbussen AG, samen met bovenverbindingen AK en afstandsbussen AJ, met bout AL aan beide onderverbindingsgaten in de strip van de Verti-Drain en zet de stang vast met moer AF. Gebruik het voorste gat van de Verti-Drain, zoals afgebeeld in de bijgevoegde tekening. Hoofdstang AH moet van de machine af zijn gericht (precies zoals afgebeeld). Nadat de stang en de bovenverbindingen zijn gemonteerd en vastgezet, moet de stang rond bussen AG scharnieren.
2. Zet vervolgens wielsteunplaten AD en T met bout/moer AC vast. AD wordt slechts met vier bouten vastgezet. Draai bout/moer AC niet aan.
3. Bevestig brug V tussen T en AD. V wordt aan de ene zijde met twee bouten/moeren U aan T en aan de andere zijde met één bout W/moer 3/4" N + één bout/moer U aan AD vastgezet. De onderzijde van hydraulische cilinder O wordt aan dezelfde bout W bevestigd. Ring Y moet tussen wielsteun AD en het uiteinde van de stang van de hydraulische cilinder worden geplaatst. Anders raakt de stang steun AD. (Controleer dit nadat u alles hebt bevestigd.) Draai alle bouten/moeren nog niet aan. Ook is het belangrijk dat bout W/moer N aan beide zijden van de machine in het onderste gat Z wordt bevestigd. Het bovenste gat wordt niet gebruikt, maar is wel geboord, omdat we links en rechts identieke onderdelen willen hebben.
4. Het bovenste eind van de hydraulische cilinder wordt met bout G en moer N aan plaat J vastgezet. Er moet een ring Y tussen de hydraulische cilinder en plaat J worden geplaatst. Plaat J zit met twee bouten/moeren K/H in de standaardgaten aan de zijkant van de machine vast. Verwijder de verzinkte standaardbeschermplaat en gebruik in plaats daarvan plaat J. Gat I moet aan beide zijden

van de machine naar boven zijn gericht, aangezien plaat J niet symmetrisch is. Draai de bouten/moeren niet aan.

5. Bevestig wiel P door as M door de gaten van de wielsteunstrips AD en T te halen. Bevestig eerst aan beide zijden van het wiel een afstandsbus Q in de wiellagers. Borgpen L moet in het borggat van steun AD passen. Wanneer de as is geplaatst, bevestigt u bout S met ring R. Draai de bout niet vast.
6. Doe vervolgens precies hetzelfde aan de andere kant van de machine. Aangezien de wielenset symmetrisch is, zijn alle onderdelen hetzelfde.
7. Wanneer alle onderdelen zijn geplaatst, kunt u alle bouten en moeren aandraaien. Controleer of het wiel goed is uitgelijnd. U kunt het wiel aanpassen, aangezien de bouten enige speling in de gaten hebben. Zorg dat alle bouten stevig vast zitten en controleer ze regelmatig.
8. De (bovenste) trekstang AN kan aan de standaardpin van de bovenverbinding van de machine worden bevestigd. Maak vervolgens het uiteinde van de andere bovenverbinding AK met bout AO aan trekstang AN vast en zet het vast met moer AM.
9. De laatste stap is de voorbereiding van het hydraulische circuit. Onderdelen die er hetzelfde uitzien, zijn identiek. Sluit buizen F aan op T-stuk C, bevestig de montageblokken E met bout/moer/ring D aan een sleuf in de voorkap van de machine. Zet nog niets vast. Schuif de hoekverbindingen AE op de buizen. De ene moet omlaag worden gezet, de andere ongeveer 45 graden naar achteren. Zie de afbeelding. Maak nippels X vast aan de hydraulische cilinder. (Gebruik indien nodig schotelringen. Deze zijn niet getekend.) Sluit vervolgens slangen AB (zijn alle identiek) aan op de hydraulische cilinder en verbind de slangen met AE. Kijk naar de tekening voor de positie van de slangen. Wanneer alles in de lijn is geplaatst en beide zijden zijn voorbereid zoals hierboven is beschreven, kunt u alles vastzetten. **ZORG ERVOOR** dat alle buizen en slangen volledig in de aansluitstukken zijn geschoven voordat u deze vastzet.
10. Bevestig beide aanvoerslangen B aan de machine en aan snelaansluiting A. Wanneer de snelaansluiting niet op de tractor past, moet u deze van een lokale bron halen.

15.0.2 RICHTLIJNEN VOOR HET GEBRUIK VAN HET WIELSTEL.

Wanneer de machine gebruikt wordt met een hydraulische wielkit, wees u dan bewust van het volgende:

- De unit heeft geen remmen. Gebruik op de weg is beperkt tot 25 km/uur (15 mph).
- Controleer de nationale regelgeving voor gebruik op de openbare weg.
- Wanneer de machine in gebruik is, laat dan de wielen op de grond. Een hydraulisch ventiel met vrije doorstroming op de trekker is noodzakelijk.
- Bandenspanning moet tussen 1.0 – 2.0. bar (14-28 PSI) zijn. NB: bij gebruik bij 1.0 bar is de maximum transport snelheid 16 km/uur (10 mph).
- De maximale hydraulische systeemdruk is 175 bar (2400 PSI).
- **Zet wanneer iemand zich op een bepaald moment dicht in de buurt van de machine bevindt voor reparatie, onderhoud, afstelling, enzovoort, terwijl de machine omhoog staat, de machine ALTIJD vast door de achterrol met pen 10 in de onderste positie te vergrendelen (figuur 2).**

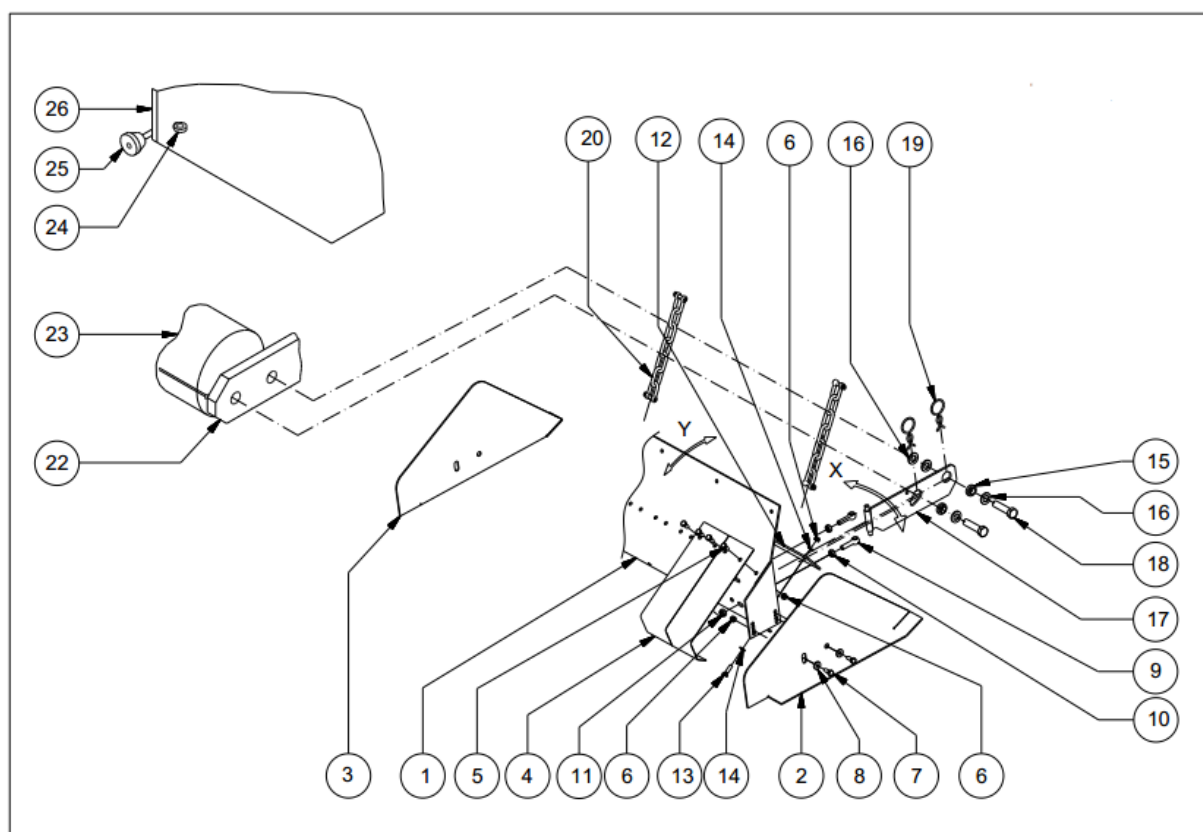


Fig. 11

15.1 OPTIES, CORE COLLECTOR.

Voor de 7316 is een eenvoudig te monteren core collector verkrijgbaar. Het onderdeelnummer is 9200080.

MONTAGEINSTRUCTIES (zie fig. 11):

- Voorbereiding van de Verti-Drain:
 - Bevestig oogbouten 24 aan hoofdframe 26.
 - Monteer bussen 15 met de nieuwe, langere bouten I aan de achterrolsteunen.

@ U kunt deze bussen altijd op de machine laten zitten.

@ Lijn met ringen 16 de bussen uit op de steun van de achterrolschrapper.

- De core collector zelf monteren:

- Bevestig steunen 17 met oogbouten 9 en moeren 10/11 aan hoofdplaat 1 van de verzamelaar.
- Schroef zijpanelen 2/3 met bouten 7 en bussen 8 op hoofdplaat 1 van de verzamelaar.
- Bevestig rubberen strip 12 met bouten 13, ringen 14 en moeren 6 aan plaat 1.
- Bevestig alle plaatveren 4, goed uitgelijnd, aan hoofdplaat 1.

@ Kies voorlopig het middelste gat voor bouten 7. U kunt deze instelling later wijzigen.

@ De zijpanelen 2/3 mogen niet te strak zitten, maar moeten rond bussen 8 bewegen.

GEBRUIKERSINSTRUCTIES:

- Wanneer u de core collector en de Verti-Drain goed hebt voorbereid, kunt u steunen 17 op bussen 15 schuiven (X). Zet ze vast met R-pennen 19. De achterrol is los van de grond wanneer de core collector aan de machine is gekoppeld. Wanneer er te weinig speling is, mag u de achterrol NIET verwijderen (aangezien het gewicht nodig is), maar kunt u de rol omhoog draaien door een lagerbout uit de rol te halen.
- De achterrolsteunen op de machine moeten zwevend zijn. Zet ze dus niet vast met pen 10 (fig. 2).
- Bevestig ketting 20 met twee D-schakels aan steun 17 en oogbout 24. Zorg dat de ketting links en rechts dezelfde lengte heeft. Laat ongeveer 100 mm speling over, zodat de kernverzamelaar de grond goed kan volgen en wordt opgetild als de machine omhoog gaat. Wanneer u de werkdiepte van de machine aanpast, moet u de lengte van de ketting controleren.
- De rubberen afsluitstrip 12 is de eerste en belangrijkste schop en moet de cores vasthouden. De speling met de grond moet ongeveer even groot zijn als de diameter van de cores. U kunt deze aanpassen door andere gaten voor bouten 7 te kiezen.
- De plaatveren 4 werken als een reiniger voor het fijne werk, omdat ze afzonderlijk de grondcontouren kunnen volgen. U kunt de druk instellen door hoofdplaat 1 naar voren of naar achteren te kantelen (Y). Hiervoor moet u de positie van de bovenste en onderste oogbout 9 in verhouding tot hoofdplaat 1 aanpassen.
- De core collector kan alleen cores voor een bepaalde rij afstand verzamelen. De lengte is afhankelijk van het aantal cores en de grootte van de cores.
- Controleer wanneer het gebied niet schoon is, de opening tussen rubberen afsluitstrip 12 en de spanning van plaatveer 4. Extra gewicht boven op de core collector kan ook helpen.

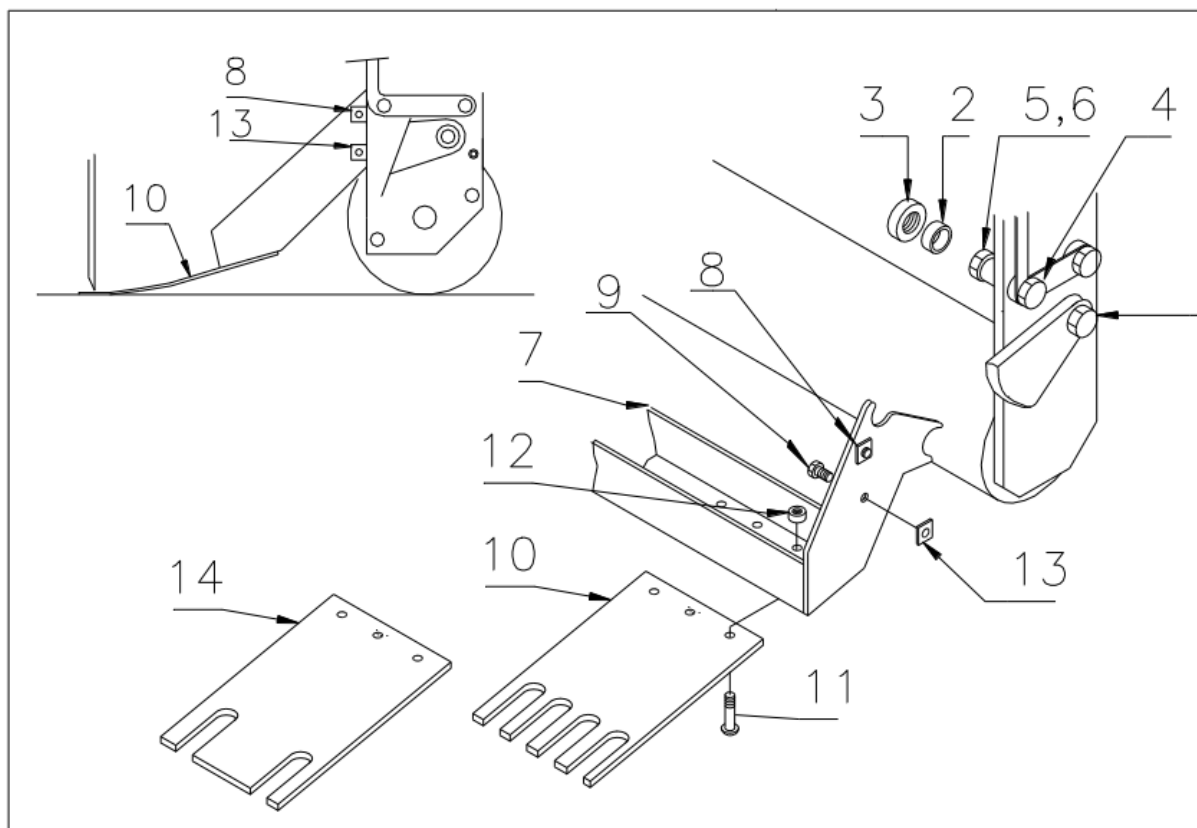


Fig. 12

15.2 OPTIES, TURF HOLD DOWN KIT.

(Oude set tot serie-nummer A00127)

U kunt een turf hold down kit gebruiken wanneer de turflaag los raakt. Voor de 7316 zijn twee sets verkrijgbaar. Eén met platen voor de gaten van 12 mm pennen van het pennen blok (onderdeelnr. 9200045) en een met platen voor de gaten van 18 mm pennen van het pennen blok (onderdeelnr. 9200047).

MONTAGE VAN DE TURF HOLD DOWN KIT(zie fig. 12):

- Bevestig een extra bus 2 om de nieuwe, langere bouten 1 en 4 aan de binnenkant van beide voorrolsteunen. Zet de bouten vast. De bussen kunnen er altijd op blijven zitten.
- Bevestig vierkante moer 8 op hoofdbalk 7. De moer moet uiteindelijk verticaal staan. Zet de moer vast, aangezien deze er altijd op kan blijven zitten.
- De hoofdbalk kan aan de machine worden gehaakt. De uitsnijdingen op de plaat aan beide zijden van hoofdbalk 7 moeten op de gemonteerde bussen 2 passen.
- Bevestig wanneer de hoofdbalk is vastgehaakt, bout 9 en vierkante moer 13. Wanneer de hoofdbalk is gemonteerd en vastgezet, zit deze op zijn plaats.
- Bij de bestelde set worden platen 10 of 14 geleverd. Bevestig de platen met bout 11 en moer 12. Lijn de platen uit met de pennen via de sleufgaten in de platen
- U kunt de volledige constructie verwijderen door bout 9 en moer 13 te verwijderen.
- Wanneer de platen na een tijdje in één richting zijn verbogen, bevestig u ze andersom.

ANDERE OPMERKINGEN:

- Wanneer de pennen niet meer in het midden van de machine staan, kunnen ze de zijden van de sleuven raken. Lijn de pennen blokken opnieuw uit.
- Controleer wanneer de pennen de voorkant van het gat (tijdens het werk) raken, de lengte van de trekstang.

*** Kruip nooit onder de machine. Zorg dat de machine goed is geblokkeerd.**

15.3 OPTIES, PENNEN

Pennen zijn essentieel voor de correcte werking van de machine. Er zijn verschillende pennen beschikbaar voor deze machine, zie de onderdelenpagina's voor een volledig overzicht. In het algemeen gesproken kunnen de pennen worden opgedeeld in twee categorieën: massieve en holle pennen. Wij adviseren u alleen originele pennen te gebruiken, omdat zij volledig aan de machine aangepast zijn.

In fig. 13 worden verschillende pennen combinaties gegeven. De pennenhouders hebben 5 x 12 mm (½") gaten en 2 x 18 mm (¾") gaten om pennen in te bevestigen. De vergrendelingsbout B mag worden vastgedraaid tot 40 Nm (30 lbs.ft.). Wanneer de pennen nog steeds uit de pennenhouder komen, slijp dan een vlak stuk aan de pen.

15.3.1 MASSIEVE PENNEN.

Massieve pennen breken de harde verdichting van de bodem open. De penhoek instelling (zie par. 6.0.) bepaalt de hoeveelheid wikkbeweging in de grond. Wanneer de hoek wordt bijgesteld van 90 naar 75 graden wordt de wikkbeweging groter. Met een 90 graden instelling wordt bijna geen penbeweging in de grond gecreëerd.

Wanneer de pennen nieuw zijn kunnen ze de grasmat beschadigen, in het bijzonder wanneer het wortelstelsel zwak is. Reinig de pennen eerst handmatig of gebruik de machine gedurende 10 minuten eerst op een andere ruwe ondergrond.

Wanneer het wortelstelsel zwak is, probeer dan de grond niet dieper dan de lengte van de wortels open te breken. Pas de werkdiepte zodanig aan dat de prikdiepte ongeveer 75 mm (3") dieper is dan de lengte van de wortels. Dit geeft de wortels de kans dieper te groeien. Prik de volgende keer dieper. Door deze werkwijze te hanteren kunt u beschadigingen van de grasmat voorkomen en zorgt u voor een gezond wortelstelsel.

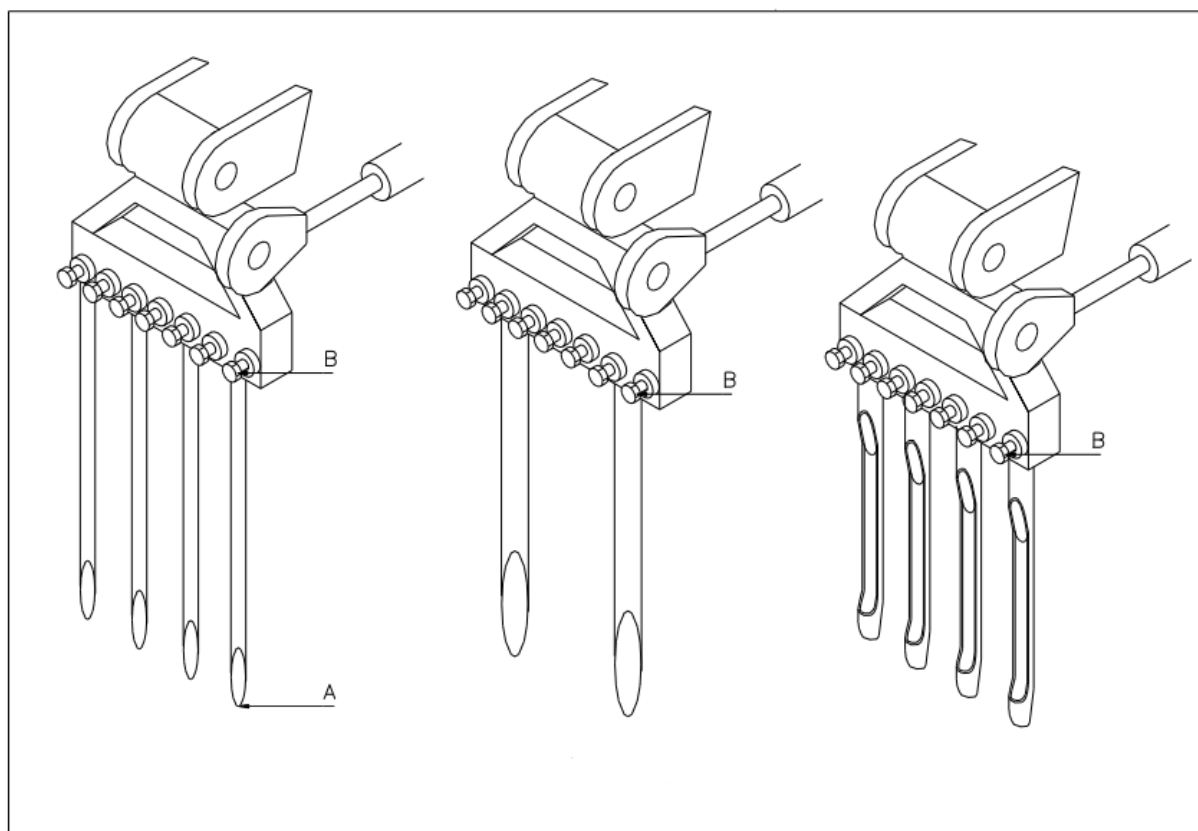


Fig. 13

Wij adviseren u de massieve pennen te gebruiken met de scherpe punt naar de voorrol gericht. Op die manier draagt u zorg voor de beste penbeweging in de grond. Daarentegen is het bij een zwakke grasmat te adviseren de pennen te gebruiken met de scherpe punt naar de achterrol gericht.

De achterrol mag niet geblokkeerd worden.

Gebruik altijd pennen met dezelfde dikte en lengte. Vervang een gebogen pen onmiddellijk. Wanneer dit niet gebeurt, kan de machine onstabiel worden. Gebruik geen dikkere en/of langere pennen dan door ons aangeboden.

Kortere (afgesleten) pennen kunnen worden gebruikt wanneer oppervlakkiger prikken gewenst is. Let erop dat de aangegeven werkdiepte op de sticker alleen klopt wanneer de maximum lengte van de pen gebruikt wordt.

Wanneer ovale gaten ontstaan, betekent dit dat er sprake is van een zwakke toplaag en een harde laag eronder. Gebruik dünnere pennen of wacht tot de (natte) toplaag is opgedroogd.

Wanneer topdressing moet worden aangebracht, breng deze dan eerst aan voordat de Verti-Drain gebruikt wordt.

Wanneer de grond moeilijk te prikken valt, beregen deze dan eerst, gebruik dünnere en kortere pennen of pas de werkdiepte aan. Wanneer dit niet gebeurt, zal de machine uiteindelijk beschadigd raken.

Bij gebruik van grote pennen kunnen de pennenhouders uit balans raken. Verminder in dat geval de PTO snelheid onmiddellijk, omdat anders schade kan ontstaan wanneer de pennen tegen de achterrol slaan.

15.3.2 HOLLE PENNEN.

Met holle pennen kan de grond vermengd worden. Verschillende maten zijn leverbaar, zie hiervoor de onderdelenpagina. De opening van de pen moet naar de achterkant van de machine wijzen.

Bij holle pennen is het belangrijk dat de penhoek op 90 graden is gesteld. De beweging van de pen in de grond is minimaal en op deze manier een wordt mooi "schoon" gat gemaakt. Wanneer de pen steeds beweegt in de grond kan de pen uiteindelijk breken.

Wanneer topdressing moet worden aangebracht, gebruik dan eerst de Verti-Drain, verwijder de "cores" en verstrooi dan het zand.

Wanneer er veel vuil ontstaat bij het prikken met de holle pennen, verlaag dan het toerental of beregen eerst. Het vuil kan uw machine doen slijten.

Wanneer de grasmat wordt beschadigd, gebruik dan eerst massieve pennen om een gezond wortelstelsel te bewerkstelligen of pas de werkdiepte aan.

De achterrol kan van de grond worden geheven en met de vergrendelingspin worden geblokkeerd, zodat deze de cores niet platdrukt. Echter wanneer de machine een beetje onstabiel is en de achterrol begint te vibreren, is het beter om de achterrol op de grond te houden.

Wanneer de holle pennen blokkeren, betekent dit dat de grond (zeer) verdicht is en eerst massieve pennen gebruikt moeten worden om de grond open te breken. Ook beregenen of het aanpassen van de werkdiepte kan hierbij helpen.

15.4 OPTIE, NAALDPENNEN

Met de naald pennen kunt u een groot aantal gaten maken die nauwelijks opvallen. Er zijn twee versies verkrijgbaar. Zie ook fig. 14.

15.4.1. (STANDAARD) NAALD PENNEN

U hebt een speciale adapter nodig om per pennen blok van de machine 8 pennen te monteren. Zie figuur 14 links. De adapterblokken worden met twee bouten D tegen de onderkant van de tandhouder geschroefd. De merktekens (geboorde middelpunten) moet naar het midden van de machine wijzen.

De adapter is geschikt voor massieve pennen of holle pennen. De 8 pennen per adapterblok worden met een bout vastgezet. Aangezien er twee rijen zijn, moeten de bouten aan de voor- en achterzijde worden bevestigd, bij het langste schroefdraadgat. De maximale torsie op deze bouten moet 40 Nm (30 lbs.ft.) bedragen.

We adviseren een machine-instelling van 90 graden, zodat u mooie rechte gaten kunt maken.

De hoogte-instelling van de machine moet worden aangepast om te compenseren voor het adapterblok.

Wanneer de pennen de graslaag openscheuren, verwijdert u enkele pennen.

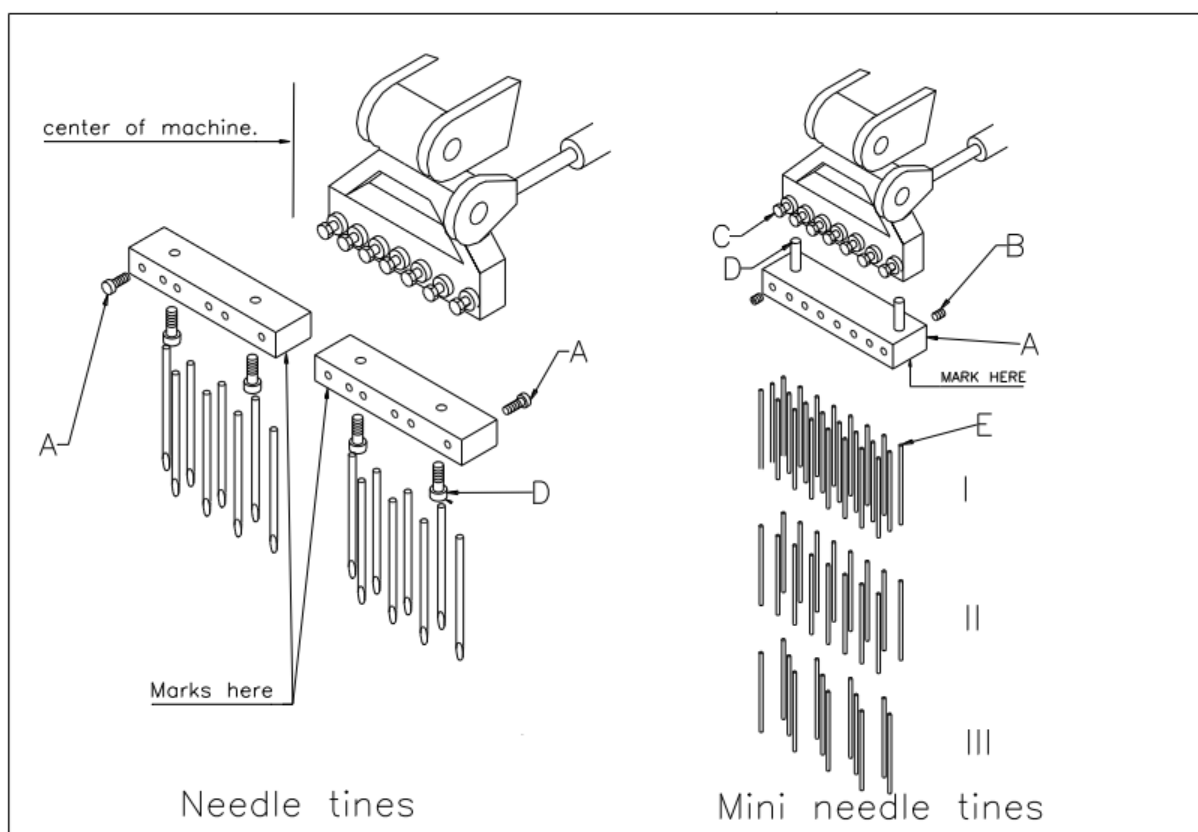


Fig. 14

15.4.2 MINI NAALD PENNEN

Voor (massieve) mininaaldpennen moet u een ander adapterblok gebruiken. De twee tapeinden D (fig. 14, rechts) passen in gat C (12 mm) van het pennen blok van de machine. Per adapterblok zijn er 3 rijen met elk 8 gaten. Per blok kunt u dus 24 mini naaldpennen bevestigen.

Wanneer een blok met volledige mini naaldpennen de graslaag beschadigt, vermindert u het aantal pennen, zoals is afgebeeld in I, II en III. Probeer ook de werkdiepte aan te passen. Alle pennen zijn uitgerust met fixeerschroeven B. De fixeerschroeven van de middelste rij zijn alleen toegankelijk wanneer de buitenste rij is verwijderd.

Gebruik deze niet wanneer u snel tot actie over wilt gaan. Stel de machine af op 90 graden.

De (geboorde) merktekens moeten allemaal naar dezelfde richting van de machine wijzen.

Het onderdeelnummer voor het volledige blok zonder mini naaldpennen is 9990214 (6 nodig voor een volledige set).

Het onderdeelnummer voor de massieve mini naaldpennen is 9990054 (144 nodig voor een volledige set).