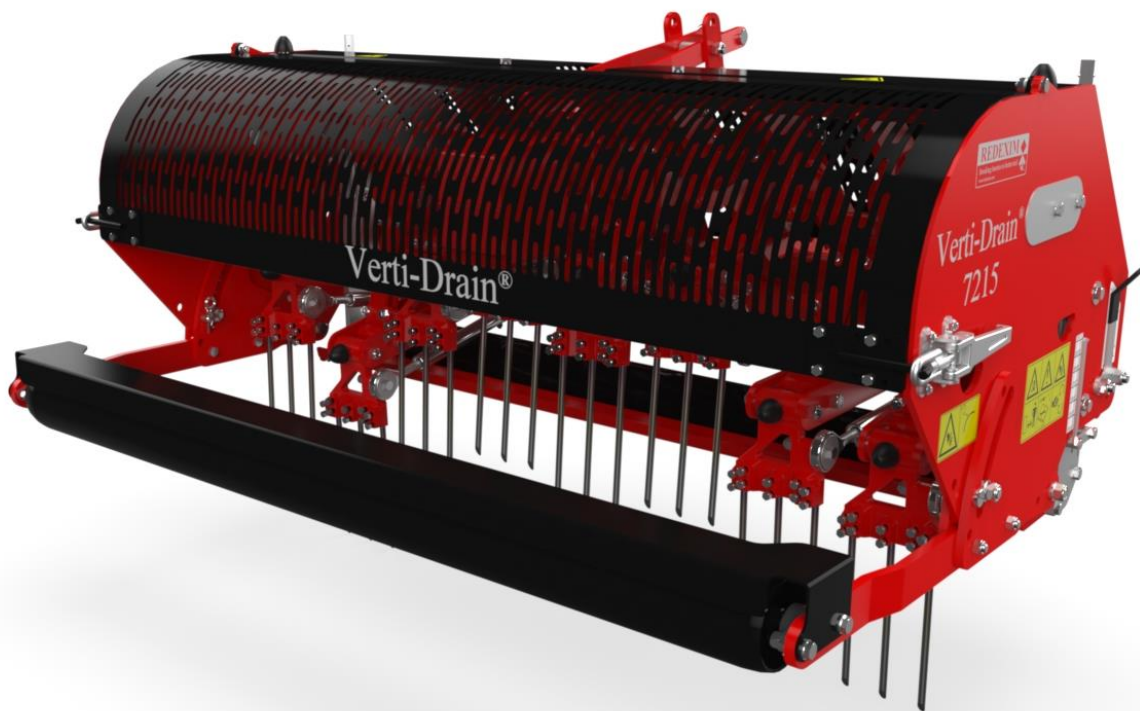


VERTI-DRAIN 7215



Oversættelse af den originale brugsanvisning



2434 Danish 911.120.222 DE

EU - OVERENSSTEMMELSESERKLÆRING



Vi,

Redexim Handel- en Exploitatie Maatschappij B.V.

Kwekerijweg 8

3709 JA Zeist, The Netherlands

erklærer, at denne "EU - OVERENSSTEMMELSESERKLÆRING" er udstedt under vores eneansvar og tilhører følgende produkt:

VERTI-DRAIN® MED MASKINNUMMER, SOM ER ANGIVET PÅ MASKINEN OG I DENNE MANUAL,

som denne erklæring vedrører, er i overensstemmelse med bestemmelsen i:

2006/42/EC Machinery Directive

og med standarderne:

- **ISO 12100-1:2010** Safety of machinery - General principles for design - Risk assessment and risk reduction
- **ISO 13857:2019** Safety of machinery - Safety distances to prevent hazard zones being reached by upper and lower limbs
- **ISO 4254-1:2015** Agricultural machinery - Safety - Part 1: General requirements
- **ISO 4254-5:2018** Agricultural machinery - Safety - Part 5: Power-driven soil-working machines

Zeist, 03-01-2022

A handwritten signature in blue ink, appearing to read 'C.H.G. de Bree'.

C.H.G. de Bree

Redexim Handel- en Exploitatie Maatschappij B.V.

UK - OVERENSSTEMMELSESERKLÆRING



Vi,

Redexim Handel- en Exploitatie Maatschappij B.V.
Kwekerijweg 8
3709 JA Zeist, The Netherlands

erklærer, at denne "UK - OVERENSSTEMMELSESERKLÆRING" er udstedt under vores eneansvar og tilhører følgende produkt:

VERTI-DRAIN® MED MASKINNUMMER, SOM ER ANGIVET PÅ MASKINEN OG I DENNE MANUAL,

som denne erklæring vedrører, er i overensstemmelse med bestemmelsen i:

S.I. 2008 No. 1597 HEALTH AND SAFETY The Supply of Machinery (Safety) Regulations 2008

og med standarderne:

- **ISO 12100-1:2010** Safety of machinery - General principles for design - Risk assessment and risk reduction
- **ISO 13857:2019** Safety of machinery - Safety distances to prevent hazard zones being reached by upper and lower limbs
- **ISO 4254-1:2015** Agricultural machinery - Safety - Part 1: General requirements
- **ISO 4254-5:2018** Agricultural machinery - Safety - Part 5: Power-driven soil-working machines

Zeist, 03-01-2022

A handwritten signature in blue ink, appearing to read 'C.H.G. de Bree'.

C.H.G. de Bree

Redexim Handel- en Exploitatie Maatschappij B.V.

FORORD

Tillykke med din nye VERTI-DRAIN. For at opnå en langvarig og sikker brugsperiode med denne VERTI-DRAIN er det nødvendigt at gennemlæse (eller få en anden til at gøre det) og forstå denne brugsanvisning. Man kan ikke arbejde sikkert med maskinen uden at være på højde med hele indholdet.

VERTI-DRAIN maskinen er ikke en selvstændigt arbejdende maskine. Det overlades til kunden selv at sørge for en korrekt traktor til at trække den. Kunden bør ligeledes selv kontrollere traktor/VERTI-DRAIN kombinationen for at forsikre sig om at denne opfylder sikkerhedskravene der stilles til lydniveaue, brugsinstruktionerne og risikoanalyserne. VERTI-DRAIN maskinen er udelukkende beregnet til brug på græsarealer eller arealer hvor græs kan gro.

På de efterfølgende sider bliver de generelle sikkerhedsinstruktioner behandlet. Enhver forbruger bør kende og gøre brug af disse. Derefter følger et registreringskort der bør returneres for senere at kunne få behandlet eventuelle fordringer.

I denne brugsanvisning gives der en del instruktioner der er nummererede i den korrekte rækkefølge. Man bør holde sig til denne rækkefølge. Hvis der vises en * betyder det at det drejer sig om sikkerhedsinstruktioner. Hvis der vises et @ betyder det at det drejer sig om gode råd og/eller en bemærkning.

Alle oplysninger og tekniske specifikationer, der forefindes i dette dokument for tidspunktet for offentliggørelse, er de nyeste. Designspecifikationer kan ændres uden forudgående varsel.

Dette dokument er en oversættelse af den originale brugsanvisning.

På forespørgsel kan den originale brugsanvisning fås på hollandsk.

GARANTI

ALLE VERTI-DRAIN PRODUKTER LEVERES MED EN GARANTI DER DÆKKER DEFEKTER PÅ MATERIALERNE.

DENNE GARANTI ER GYLDIG I EN PERIODE PÅ 12 MÅNEDER FRA KØBSDATO.

VERTI-DRAIN GARANTIER FALDER UNDER "GENERAL CONDITIONS FOR SUPPLY OF PLANT AND MACHINERY FOR EXPORT, NUMBER 188", DER ER UDGIVET UNDER UNITED NATIONS ECONOMY COMMISSION FOR EUROPE'S AUSPICIER.

REGISTRERINGSKORT.

Kopier oplysningerne fra registreringskortet til nedenstående tabel og gem dem i dit personlige arkiv.

Maskinens serienummer	
Leverandorens navn	
Købsdato	
Remarks	

SIKKERHEDSINSTRUKTIONER

1. Brug altid VERTI-DRAIN maskinen i kombination med en egnet traktor som beskrevet under de tekniske data.
2. Forbrugeren er selv ansvarlig for en sikker TRAKTOR/VERTI-DRAIN kombination. Kombinationen bør kontrolleres for at fastslå om lydniveauet, sikkerheden, risikoaspekterne og forbruger venligheden er i orden. Man bør ligeledes sørge for brugsinstruktioner.
3. VERTI-DRAIN maskinen er kun egnet til brug på græsarealer.
4. Enhver VERTI-DRAIN forbruger bør være fuldstændigt på højde med brugsanvisningens indhold.
5. Kontroller området hvor VERTI-DRAIN maskinen skal bruges. Fjern løse genstande, undgå unregelmæssigheder.
6. Sluk ALTID for traktoren før du forlader den.
7. Sørg for at andre personer holder sig mindst 4 meter fra VERTI-DRAIN maskinen.
8. Sørg for at være passende klædt på. Brug solide sko med tåspidser af stål, lange benklæder, langt hår bundet sammen og ingen løsthængende klædningsstykker.
9. VERTI-DRAIN maskinen bør aldrig overbelastes, hvilket fremgår af at den forreste rulle delvist hæves over jorden og VERTI-DRAIN maskinens bevægelser bliver ustabile.
10. VERTI-DRAIN maskinen bør kontrolleres for løstsiddende bolter/møtrikker en gang om ugen.
11. VERTI-DRAIN maskinen må kun bruges hvis den har de nødvendige sikkerhedsskærme og sikkerhedsklæbemærker.
12. Man bør ALDRIG kravle ind under VERTI-DRAIN maskinen. Om nødvendigt bør VERTI-DRAIN maskinen tippes om.
13. Slug altid for traktoren når der udføres vedligeholdelsesar bejde, justeringer og reparationer, kobl forbindelsesakslen fra og bloker, VERTI-DRAIN maskinen så den ikke synke ned og køre/skride væk.
14. Brug med henblik på maskinens sikkerhed udelukkende de originale VERTI-DRAIN reservedele / tænder.
15. VERTI-DRAIN maskinen bør ikke bruges i mørke, hvis jorden er frosset og på en skråning med en hældning på mere end 20°
16. Man bør også læse instruktionerne om brugen og vedligeholdelsen af forbindelsesakslen. Denne aksel har sit eget varestempel.
17. Lav en liste over udførte reparationer.
18. Hvis der laves om på maskinen bortfalder CE-markeringen og forbrugeren/forhandleren bør selv sørge for ny attestering.

INDHOLD

<i>Par.</i>	<i>Description</i>	<i>Page</i>
	EU - OVERENSSTEMMELSESERKLÆRING	2
	EU - OVERENSSTEMMELSESERKLÆRING	3
	Forord	4
	Garanti	4
	Registreringskort	4
	Sikkerhedsforskrifter	5
1.0	Tekniske data	7
2.0	Indledende indstilling, sådan løftes maskinen fra pallen	8
3.0	Sikkerhedsmærkater	9
4.0	Kraftudtaget	10
4.1	Længde af kraftudtaget	10
4.2	Brug af kraftudtaget	11
5.0	Arbejdsdybde indstilling	12
6.0	Tandvinkel indstilling	12
7.0	Kørehastighed	13
8.0	Startprocedure	14
9.0	Almindelig brug af Verti-Drain	15
10.0	Transport af Verti-Drain	15
11.0	Abkobling af Verti-Drain	15
12.0	Problem analyse	16
13.0	Vedligeholdelse	17
14.0	Teknisk information	18
14.1	Drejningsmomenterne	18
14.2	Krumtap	19
14.2.1	Udskiftning af olietætningsring	19
14.2.2	Udskiftning af krumtap/ leje	20
14.2.3	Afhjælpning af krumtap spændinger	19
14.3	Justering af et element	21
15.0	Optioner, Kernesamler	22
15.1	Optioner, Kit til at holde græstørven	24
15.2	Optioner, Tænder	25
15.2.1	Masive tænder	25
15.2.2	Hule tænder	26
15.3	Valgmuligheder, Nåletænder.	26
15.3.1	(Standard) Nålet tænder	27
15.3.2	Mini nålet tænder	27

1.0 TEKNISKE DATA.

<u>Model</u>	<u>7215</u>
Effektiv rækkevidde	1.56 m (61")
Effektiv dybde	Til 250 mm (10")
Traktor hastighed målt ved 500 rpm på forbindelsesaksel Hulafstand 65 mm (2-1/2") Hulafstand 100 mm (4") Hulafstand 165 mm (6-1/2")	Til 1.00 km/timen (0.60 mph) Til 1.50 km/timen (1.00 mph) Til 2.50 km/timen (1.60 mph)
Forbindelsesaksel omdrejningstal (maksimalt)	Til 500 rpm
Vægt	550 Kg (1210 lbs)
Mellemrum mellem hullerne fra side til side	100 mm (4") et 18 mm (3/4") huler 65 mm (2.5") et 12 mm (1/2") huler
Hulafstand på tværs af kørselsretningen	25 – 165 mm (1 - 6-1/2")
Anbefalet traktor	25 HK motor, med minimale løfte kapacitet v 700 Kg (1540 lbs)
Kapacitet (ydeevne) Hulafstand 65 mm (2-1/2") Hulafstand 130mm (5 ") Hulafstand 165mm (6-1/2")	Til 1560 m ² /timen (16792 sq ft/timen) Til 2340 m ² /timen (25188 sq.ft/timen) Til 3900 m ² /timen (41979 sq.ft/timen)
Transportmål	1720 x 800 x 1100 mm (69"x 32"x 44")
Maksimal tandstørrelse	Massiv 18 x 250 mm (3/4"x 10") Hule 25 x 250 mm (1"x 10")
Glidekoblingen PTO	Maksimalt 400 Nm. (3500 lb.inch.)
Trepunktstilslutning	3- point CAT 1 .
Tandhjulskasseolie	80W90 (3 liter)
Smørefedt	EP 2
Standardelementer	Et sæt massive tænder 12/250 (1/2"x 10). For- og bagrulle 3-trins gearkasse Værktøjskasse med kombinationsværktøj

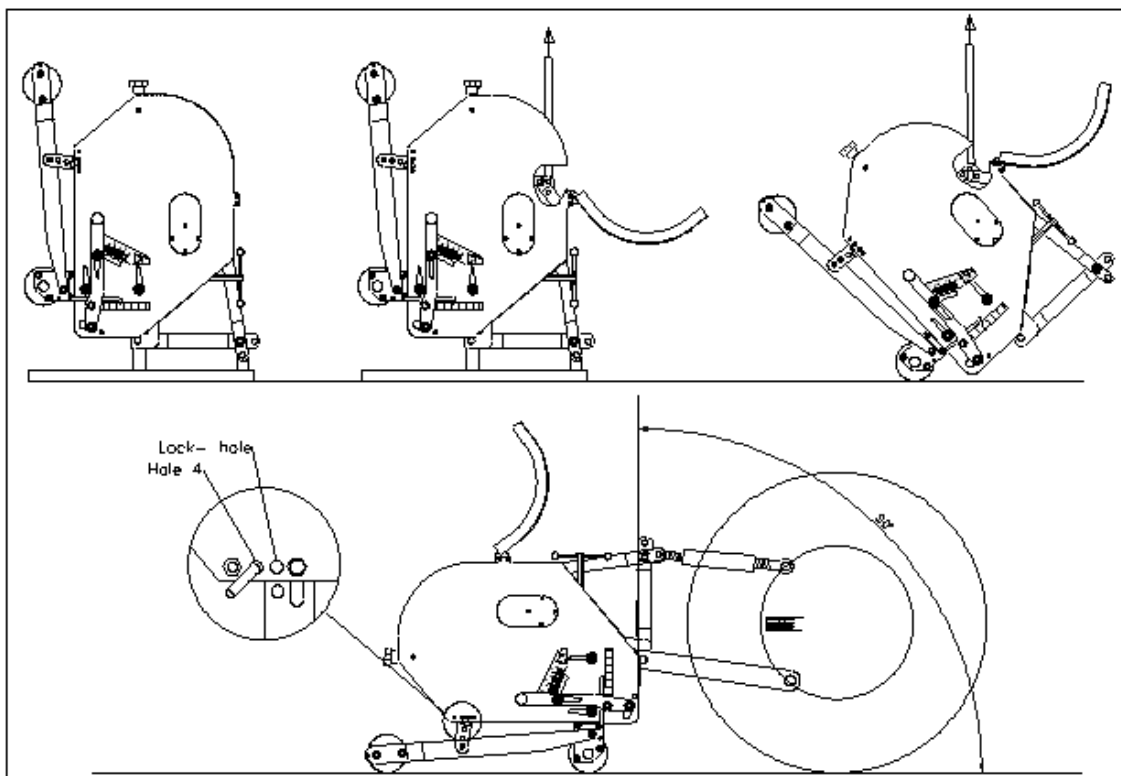


Fig. 1

2.0 INDLEDENDE MONTERING, MASKINEN LØFTES NED FRA PALLEN.

Maskinen står vertikalt på pallen. For at fjerne pallen og få maskinen horisontalt ned på jorden, skal du gøre som følger (se fig. 1):

1. Åben bagdækslet.
2. Fastgør et kabel til løftepunktet.
* Forsikre dig om, at kablet/kranen/løftetrucken kan løfte minimum 2000 kg.(5000 lbs)
3. Hæv maskinen med pallen 50 mm (2") fra jorden.
3. Fjern pallen ved at lade den glide hen over de nederste 3-punktspinde.
* Kravl ikke ind under maskinen.
5. Sænk forsigtigt maskinen til 3-punktsforbindelsespladerne rører jorden.
6. Sænk maskinen yderligere således, at den kan rotere på forrullen.
7. Sænk forsigtigt maskinen til den står på for- og bagrullen.
8. Spænd maskinen fast til en traktor.
* Brug den rigtige traktor; der henvises til specifikationerne.
9. Løft maskinen fra jorden.
10. Fjern bagrullens låsestifte. Sæt stifte i hul 4.
11. Sænk maskinen ned på jorden og juster vinklen til 90 grader med topstangen.
@ Denne vinkel er meget vigtig, se nedenfor.
12. Juster stabilisatorerne for traktorens bundstang for at begrænse sideværts bevægelser til ca. 100 mm (4").
13. Fastgør justeringshåndtaget til tandvinklen på maskinen (det er pakket separat sammen med tænderne i kassen).
14. Monter tænderne. Brug fedt på gaffelhalsen.
15. Kraftudtagslængde, se 3.1.
16. Når maskinen af pallen er taget, fjern den øvre plug af gearkassen og erstatte det med den medfølgende udluftningshul.

3.0 SIKKERHEDSMÆRKATER

Der findes sikkerhedsmærkater på begge sider af maskinen. Disse sikkerhedsmærkater skal altid være klart synlige og læselige og skal udskiftes, hvis de beskadiges. (Fig. 2)

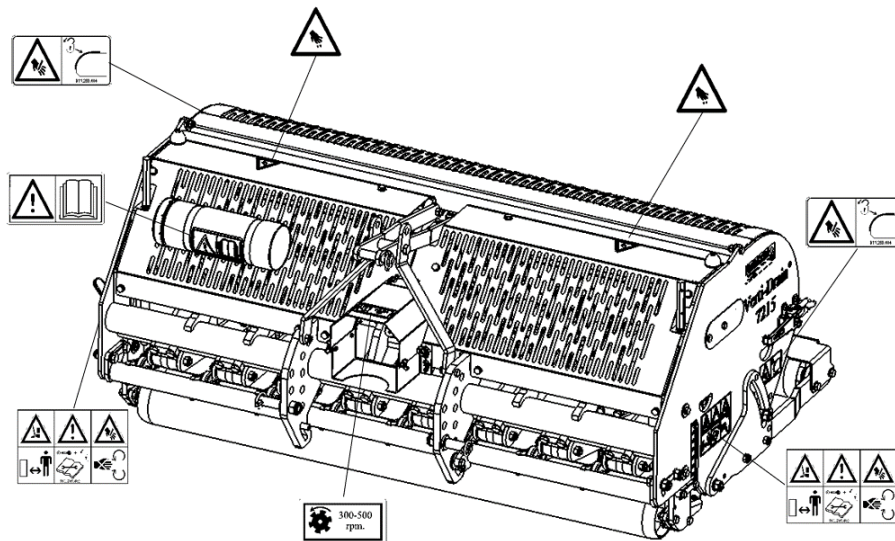


Fig. 2

<p>911.280.402</p>	<ul style="list-style-type: none"> - Sluk ALTID motoren på trækkøretøjet og PTO (kraftudtaget) ved vedligeholdelse, justering og reparation. Fastgør sammensætningen, så den ikke kører af / glider. - Hold en afstand på mindst 4 meter, når maskinen er i drift, bortset fra den bruger, der sidder i trækkøretøjet. - Under drift skal INGEN personer være til stede i maskinens fareområde, da der er fare for fysisk personskade fra bevægelige dele.
<p>900.280.402</p>	<ul style="list-style-type: none"> - Brugere af maskinen skal have læst brugervejledningen omhyggeligt, før maskinen kan bruges.
<p>900.280.404</p>	<ul style="list-style-type: none"> - Pas på, at der ikke kommer nogen kropsdele i klemme, når bagdækslet åbnes.
<p>900.260.420</p>	<ul style="list-style-type: none"> - Maskinens sikre arbejdsområde er op til maksimum på 500 o/min PTO-hastighed.
<p>911.280.404</p>	<ul style="list-style-type: none"> - Bagskærmen skal altid være lukket og uden beskadigelser, mens maskinen er i drift!

4.0 KRAFTUDTAGET.

Kraftudtaget er en meget vigtig del af maskinen. Det driver maskinen fra traktoren og garanterer driftsikker betjening, hvis det er korrekt installeret og vedligeholdt. Kraftudtagsakslen har egen

CE-certifikation. Se betjeningsvejledningen til kraftudtagsaksel, som er fastgjort til selve akslen.

For specifikke justeringer se detaljerne på PTO -siden i delebogen. Overskrid ikke de givne værdier. Dette kan føre til en usikker situation og overbelastning af maskinen, hvilket kan resultere i skader.

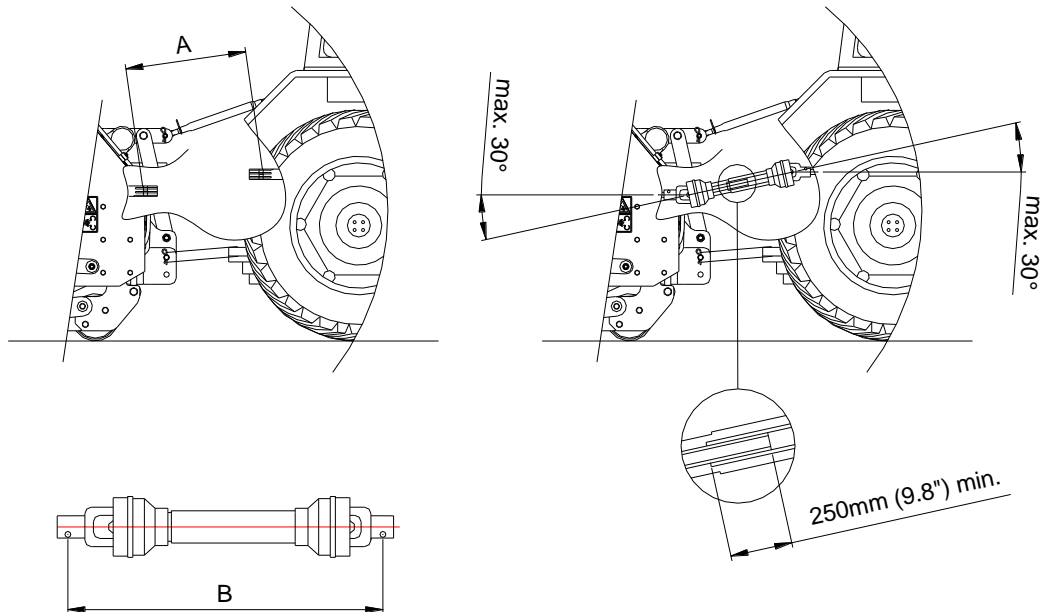


Fig. 2

4.1 KRAFTUDTAGETS LÆNGDE.

Kraftudtagets længde er meget vigtig. Hvis det er for langt, kan det skade traktorens gearkasse og/eller Verti-Drain. Skulle rørenes overlappingslængde på noget tidspunkt falde til under 250 mm (9.8"), kan det skade kraftudtaget.

*** Længden ændres, når maskinen hæves eller der bruges en anden traktor.**

For at skære standard kraftudtaget fra en ny eller til en anden traktor, skal følgende fremgangsmåde benyttes (se fig. 3):

1. Mål afstanden mellem traktorens kraftudtagsaksel og Verti-Drain kraftudtagsakslen fra rille til rille, når maskinen står på jorden i den korrekte vinkel og er spændt fast på traktoren.
2. Mål kraftudtagets længde B ved den korteste indstilling fra låsestifter til låsebolte.
3. Del kraftudtaget i to stykker og fjern sikkerhedsdækslet fra hver ende.
4. Både rør og ender til sikkerhedsdækslet skal afkortes: $(B - A) + 125 \text{ mm (4.9")}$.
5. Afgrat alle delene, brug lidt fedt og sæt delene sammen.
6. Monter glidekoblingsdelen på kraftudtaget på Verti-Drain gearkassen.
*** Låseboltens drejningsmoment skal være 80 Nm og skal kontrolleres efter hver 40 timers brug.**
7. Slut den anden side til traktoren.
8. Kontroller rørenes overlappning.
***Brug aldrig en maskine med et defekt kraftudtagssikkerhedsdæksel. Det skal udskiftes.**

4.2 BRUG AF KRAFTUDTAGET

For korrekt brug af kraftudtaget, skal følgende punkter kontrolleres:

1. I brug må vinklen på sammenføjningerne aldrig overstige 30 grader.
2. Sammenføjningerne skal hele tiden være på linie med hinanden.
3. Røroverlapningen skal altid være mindst 250 mm (9.8").
4. Brug aldrig maskinen, hvis kraftudtagsbeskyttelsesdækslet er defekt.
5. Vedrørende smørelse, se afsnit 13.0 om vedligeholdelse.

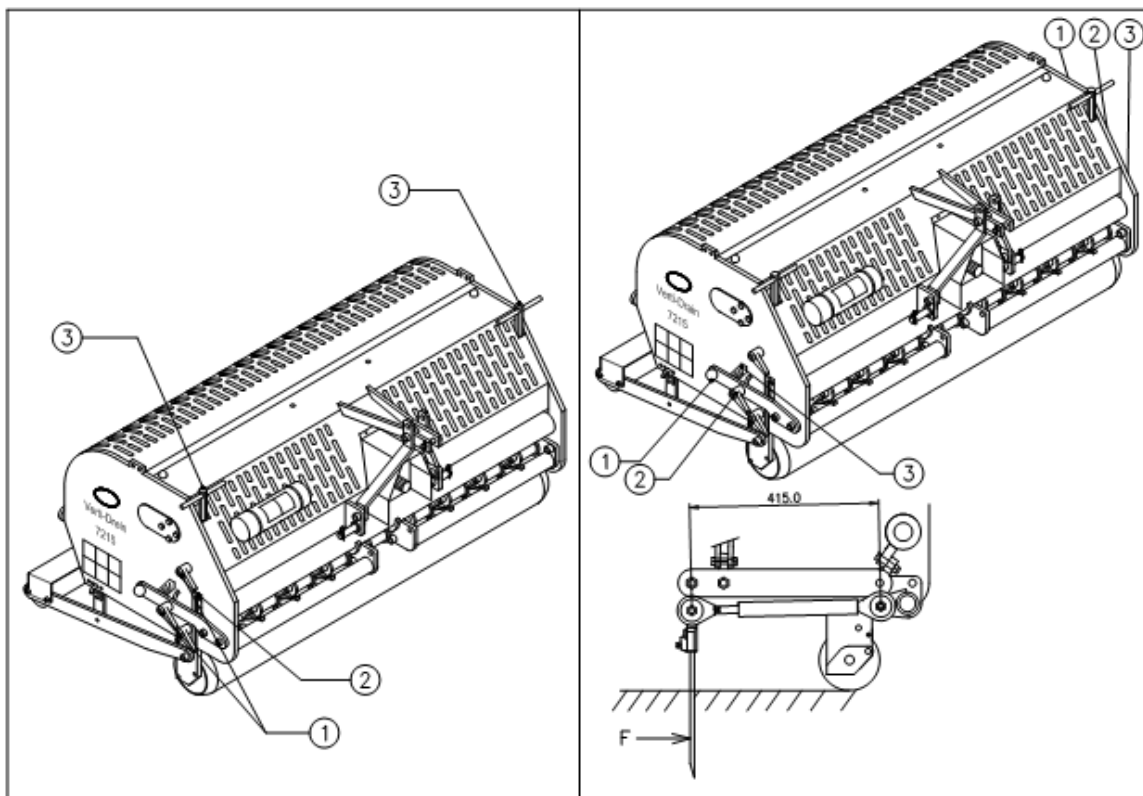


Fig. 3

Fig. 5

5.0 ARBEJDSDYBDE INDSTILLING

Arbejdsdybden kan justeres, når maskinen er løftet op, se fig. 4. Løsn klemhåndtagene 1 på begge sider af maskinen. Drej derefter akseltapperne 3 ind eller ud. Hver omdrejning er 4 mm (0,160"). Mærket (2) på siden af maskinen angiver dybdeindstillingen. Når den nøjagtige arbejdsdybde er nået, spændes klemhåndtagene 1 igen fast.

- @ Juster aldrig én side mere end 4 drej. Kompenser først den anden side, før der fortsættes.
- @ Værdierne på overføringsbillederne er kun sande, når der bruges 250 mm (10") lange tænder.
Når der bruges kortere tænder, skal længdeforskellen mellem de 250 mm (10") og den faktiske læsning på overførelsesbilledet fratrækkes.
- @ Rengør og spray spindlen og møtrikken med antyklæbende fedtstof for hver 100 timer for at forhindre, at snavs klæber til møtrikken.

6.0 TANDVINKEL INDSTILLING

Alle pennene kan justeres samtidigt med 2 håndtag 1 på begge sider af maskinen., se fig. 5. Løft maskinen op over jorden og løsn klemhåndtag 2 på begge sider af maskinen. Juster vinklen ved at dreje på håndtag 1. Vinklen kan aflæses på mærket 3. Derefter spændes klemhåndtag 2 igen fast.

- @ En vinkel på 90 grader betyder ringe løsnings-effekt. Dette er påkrævet for hule tænder og anbefales for de såkaldte "needle" tænder.
- @ Fra 90 til 65 grader betyder mere løsnings-effekt. Dette anbefales for massive tænder og afhænger af jordforholdene, tandmålet og kundens ønsker.
- @ Ved 90 grader går tænderne kun lodret i jorden, hvis maskinen er korrekt installeret. Hvis installationen ikke er korrekt, kan der opstå en kraft F, se fig. 7., som beskadiger maskinen.
- @ Længden på trækstangssamlingen skal være 415,00 mm (16.340"), som indstilles ved hjælp af kalibreringsmellemlægspladerne, jf. siden med reservedele.

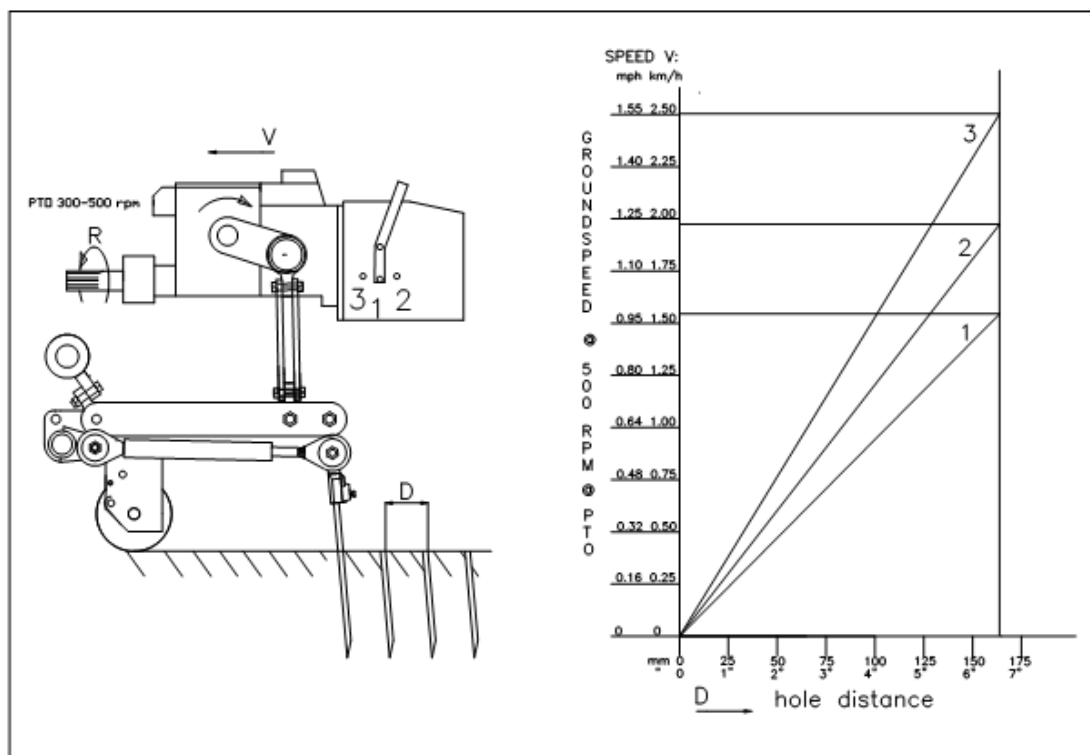


Fig. 6

7.0 KØREHASTIGHED.

Hulafstand D, fig. 6., i køreretningen er afhængig af kørehastigheden. VERTI-DRAIN behøver intet krybegear. Ønsker kunden imidlertid en lille hulafstand, skal der køres tilstrækkeligt langsomt, hvilket afhænger af traktoren.

Gearkassen har tre positioner, nemlig 1, 2 og 3. I 3.gear skal kraftudtaget hele tiden bruges ved 400 rpm., der kan opstå en skade.

Tilgangshastigheden fra krumtapaksel R må maksimalt være på 500 rpm. Hvis der kan forventes hårde genstande, skal denne hastighed sænkes.

Med tungere tænder, ekstraudstyr eller ved maksimal tandvinkel, kan tandholderen skride ud. I så fald sænkes også omdrejningstal R, før tandholderne vipper op. Vi anbefaler, at krøftudtaget hele tiden bruges ved 400 o./min.

In fig. 6. er tegnet en tabel, som angiver forholdet mellem kørehastighed, gearindstilling og hulafstand. Hvis traktorens kørehastighed ved 500 omdrejninger af krumtapakslen kendes, kan hulafstanden bestemmes for de forskellige gear.

@ Hvis VERTI-DRAIN ikke er korrekt monteret bag traktoren, se fig. 1., kan forskellige raftudtagsvinkler medføre vibrationer i maskinens drivsystem. Disse vibrationer kan beskadige maskinen og hullerne i jorden.

@ Hvis gearskift til et andet gear foregår med besvær, bør krumtapakslen drejes lidt.

@ Hvis kraftudtaget ikke er indstillet korrekt, eller der anvendes en anden traktor, kan dette medføre ekstra belastning af gearkassen. Dette kan i sidste ende medføre skade på gearkassen, eller at gearkasse positionen ændrer sig. Der kan opstå en skade.

* Når der skiftes gear, skal traktormotoren være udkoblet.

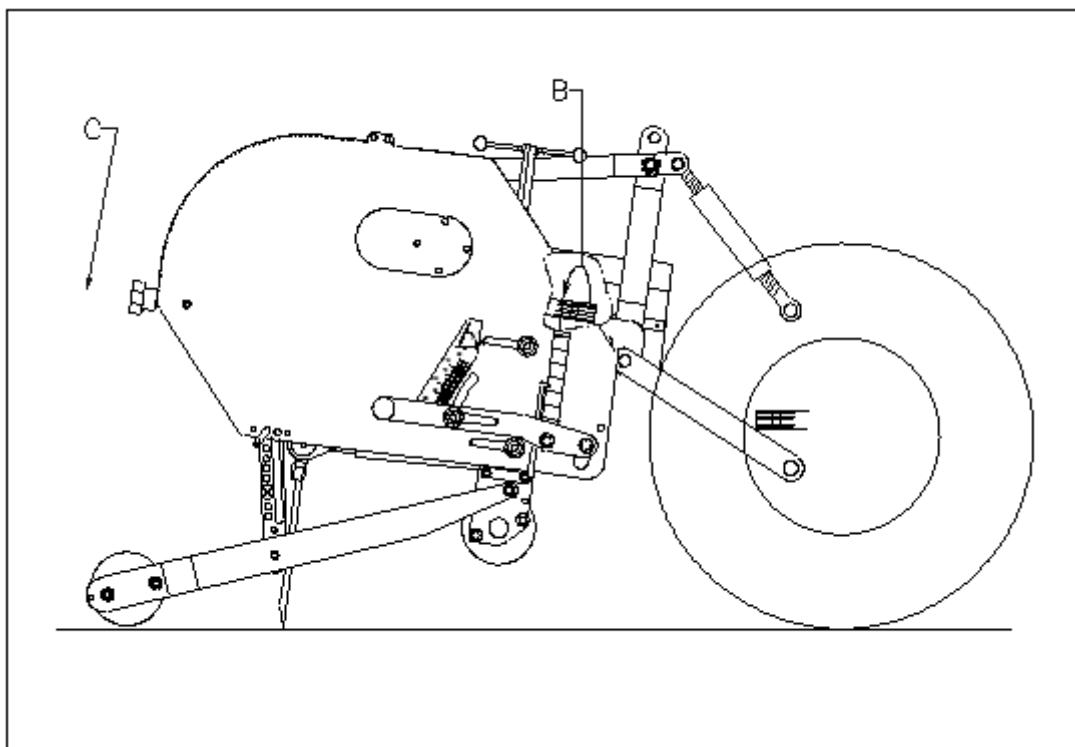


Fig. 7

8.0 STARTPROCEDURE.

Startproceduren er meget vigtig. Hvis den ikke foretages, som beskrevet nedenfor, kan der opstå alvorlige beskadigelser af maskinen.

Startproceduren er som følger, se fig. 7:

1. Kør hen til det sted, de vil begynde.
2. Sænk maskinen indtil de laveste tænder næsten rører jorden.
3. Sæt traktormotoren på ca. 1200 omdr/min.
4. Sæt traktoren i det rigtige gear og køр fremad (A)
5. Kobl kraftudtaget ind (B)
6. IMENS der køres fremad, sænkes maskinen DREJENDE FORSIGTIGT ned i jorden (C).
7. Forøg krumtapakslens omdrejningstal til den maksimalt tillade lige værdi.

Standsnng sker som følger:

1. Sænk motorens omdrejningstal til ca. 1200 omdr/min.
 2. Hæv maskinen op af jorden.
 3. Afkobl kraftudtaget, lige så snart tænderne er oppe af jorden.
 4. Hæv maskinen yderligere, indtil tænderne er minimalt 120 mm over jorden.
 5. Køр hen til det næste sted, og start påny proceduren som oven for beskrevet.
- @ Det er absolut nødvendigt, at følgende procedure følges. Hvis maskinen først anbringes i jorden uden et drejende kraftudtag, kan der opstå alvorlig skade på maskinen.
- @ Maskinen skal sænkes FORSIGTIGT
- @ Vær forsigtig med at bakke.

Under arbejdet skal forrullen støtte stabilt på jorden. Hvis maskinen er ustabil, skal der monteres andre tænder, eller arbejdhøjden skal tilpasses.

- @ Maskinen vil blive beskadiget, hvis ustabiliteten ikke afhjælpes. Maskinen er IKKE beskyttet mod en sådan langvarig overbelastning.
- @ Køр ALDRIG bagud, med tænderne i eller tæt på jorden.
- @ Brug ikke en hydraulisk topstang.

9.0 ALMINDELIG BRUG AF VERTI-DRAIN.

Inden VERTI-DRAIN kan anvendes på et sted, skal følgende kontrolleres:

1. Finde der løse genstande på marken. Disse skal først fjernes.
2. Er der skråninger. Den maksimale skråning for en VERTI-DRAIN ER 20 grader. Kør altid fra oven og nedad.
3. Findes der kabler/rør i jorden. Hvis dette er tilfældet undersøges, hvor dybt de ligger, og maskinens arbejdsdybde indstilles på 60% af denne dybde.
4. Findes der hårde genstande i jorden? Hvis ja, brug VERTI-DRAIN på en lav kraftudtag-hastighed og arbejdsdybden tilpasses.
5. Er der fare for rundtflyvende objekter som f.eks. golfbolde, som kan aflede førerens opmærksomhed? Hvis ja, kan VERTI-DRAIN ikke anvendes.
6. Er der fare for nedsynkning eller vækglidning? I så fald skal VERTI-DRAIN behandlingen udsættes.
7. Hvis jorden er frossen eller meget våd, bør arbejdet udsættes til forholdene er bedre.
8. Hvis jorden er meget tung, skal der bruges kortere og tyndere tænder til at trænge ned, eller juster arbejdsdybden

10.0 TRANSPORT AF VERTI-DRAIN MASKINEN.

Forbrugeren er ansvarlig for den samlede transport af VERTI-DRAIN maskinen og traktoren på offentlige veje. Dette afhænger til dels af traktoren der bruges.

På andre områder gælder en maksimal hastighed på 12 km. i timen. På grund af VERTI-DRAIN maskinens vægt kan det være farligt for føreren og andre personer i nærheden hvis der køres med større hastighed. Der kan ligeledes opstå skade på maskinen på grund af de stød det giver når man kører med for store hastigheder.

*** Mindst 20% af traktorens vægt bør hvile på forakslen, når maskinen løftes.**

11.0 AFKOBLING AF VERTI-DRAIN.

Maskinen kan afmonteres traktoren som følger:

1. Åbn bagkappen.
2. Drej krumtapakslen indtil begge centrale penneholdere på højre/venstre side af gearkassen er i højeste position.
3. Drej alle andre tandholdere opad.
4. Sæt maskinen med begge ruller på en fast undergrund
5. Bloker bagrullestyringen med stift 3, se fig. 1.
6. Bloker for- og bagrullen mod bortrulning
7. Fjern topstangen
8. Løn kraftugtaget på traktorsiden
9. Fjern de nedre arme fra VERTI-DRAIN.

*** Slå traktormotoren fra, før De går rundt om maskinen.**

*** Ved længerevarende hensætning af maskinen anbefales det, at pennene IKKE klappes op i forbindelse med støddæmpernes holdbarhed.**

12.0 PROBLEM ANALYSE

Maskinen vibrerer	Krumtapakslen roterer unregelmæssigt Barkse forhold	Maskinen er ikke i 90 grader. Vinklerne på kraftudtagsammenføjningerne er forskellige. Kraftudtagssammenføjningerne er ikke på linie. Juster arbejdsdybden. Brug tyndere/ kortere tænder. Hvis tørt, vand først.
Massive/ hule tænder bøjer/ går i stykker	Forkerte tænder Barkse forhold Hurtig nedslidning	Skift tænder, brug kortere. Brug massive før hule at trænge igennem jorden. Juster arbejdsdybden. Brug tyndere/ kortere tænder. Hvis tørt, vand først. Brug massive tænder først for at trænge igennem jordbunden Juster vinklrn på tænderne.
Forrullen er ustabil på jorden.	Forkerte tænder, for stor modstand Barske forhold	Skift tandstørrelse. Juster arbejdsdybden. Brug en anden størrelse tænder Juster arbejdsdybden. Vand først. Gør det af flere omgange.
Brud på kraftudtag	Glidekoblingern glider tit. Rørene går i stykker.	Kontroller indstillingen. Udskift belægningspladerne. Rens koblingen indvendig. Kraftudtagsvinklerne er for store. Kraftudtagsvinklerne er ikke ens.
Skade på trækstangen	Den bøjer/ brækker af	Maskinen er ikke 90 grader. Den midterste stang er bøjet. Slidte lejevøsninger. Tænderne rammer jorden med bagsiden. Løftehøjden er ikke korrekt.
Sakde på grønsværen	Ovale huler Skade på grønsværen	Jorbunden er for våd. Skift indstillingen på tandvinklen. Nedsæt hastigheden. Juster arbejdsdybden. Brug tyndere tænder.
Tændere sidder ikke tæt i tandholderen	Barske forhold	Brug andre tænder. Udjævn området så det passer til tænderne. Juster indstillingen af tandvinklen.
Problemer med krumtapakslen	De store endemøtrikker løsnes	Vibration, se under dette punkt. Krumtapaksellejet er brudt sammen. Forkert samlet efter reparation. Tag den ud, rens den, brug Loctite.
Bagrullen ryster	Bagrullen er låst fast. Bagrullen på højde med hule kernetænder Barkse forhold.	Lås op. Ændre fart og kraftudtags omdrejninger. Sæt rullen fri på jorden. Skift maskinens indstilling.

13.0 VEDLIGEHOLDELSE

Før-salgs eftersyn:	Kontroller bolte/ møtrikker. Forbind enheden til traktor. Kør enheden i 5 min.	Se instruktionen i denne betjeningsvejledning. Se og lyt.
Efter de første 20 arbejdstimer (ny eller repareret):	Kraftudtaget og rullelejer smøres. Kontroller bolte/ møtrikker. Lagtagg opmærksomt maskinen.	4 skud for hver EP 2
Hver 100 arbejdstimer:	Kraftudtaget og rullelejer smøres. Kontroller bolte/ møtrikker. Lagtagg opmærksomt maskinen. Smør spindlens forrulle.	4 skud for hver EP 2
Hver 500 arbejdstimer:	Skift gearkasse olie	80W90 (3 liter)

14.0 TEKNISK INFORMATION.

Verti-Drain er ikke nogen kompliceret maskine. Nogle enkle tekniske områder bliver forklaret her. Har du imidlertid stadig spørgsmål, skal du kontakte din forhandler, som gerne hjælper med dette.

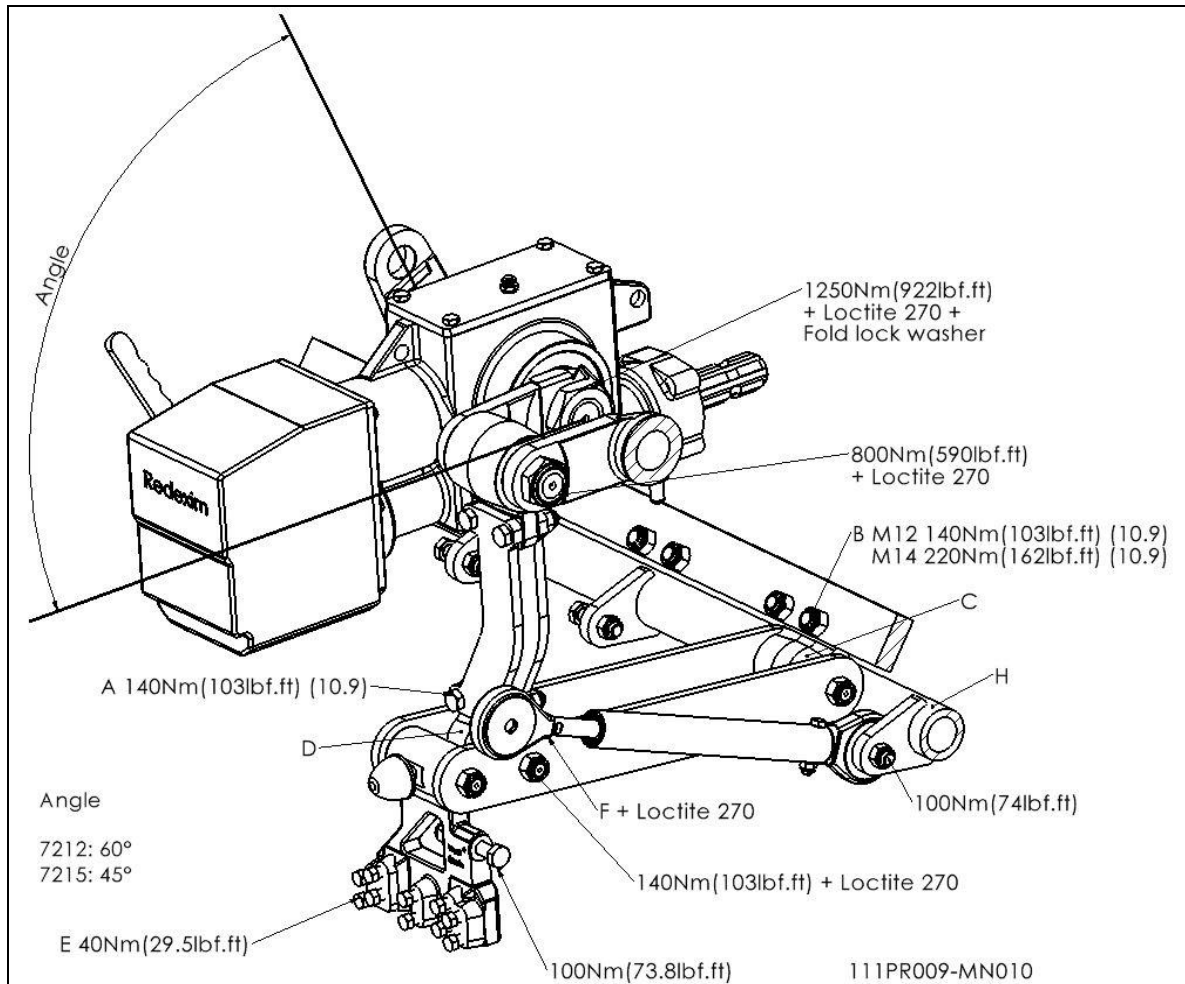


Fig. 8

14.1 INDSTILLING AF VRIDNINGSMOMENTET.

På fig. 8 vises vridningsmomentets indstilling af de vigtigste bolte og møtrikker. Der, hvor indstillingen af vridningsmomentet ikke er nævnt, skal du sikre dig, at de er strammet ligesom en tilsvarende bolt og møtrik. Brug Loctite, hvis bolte og møtrikker løsner sig af sig selv.

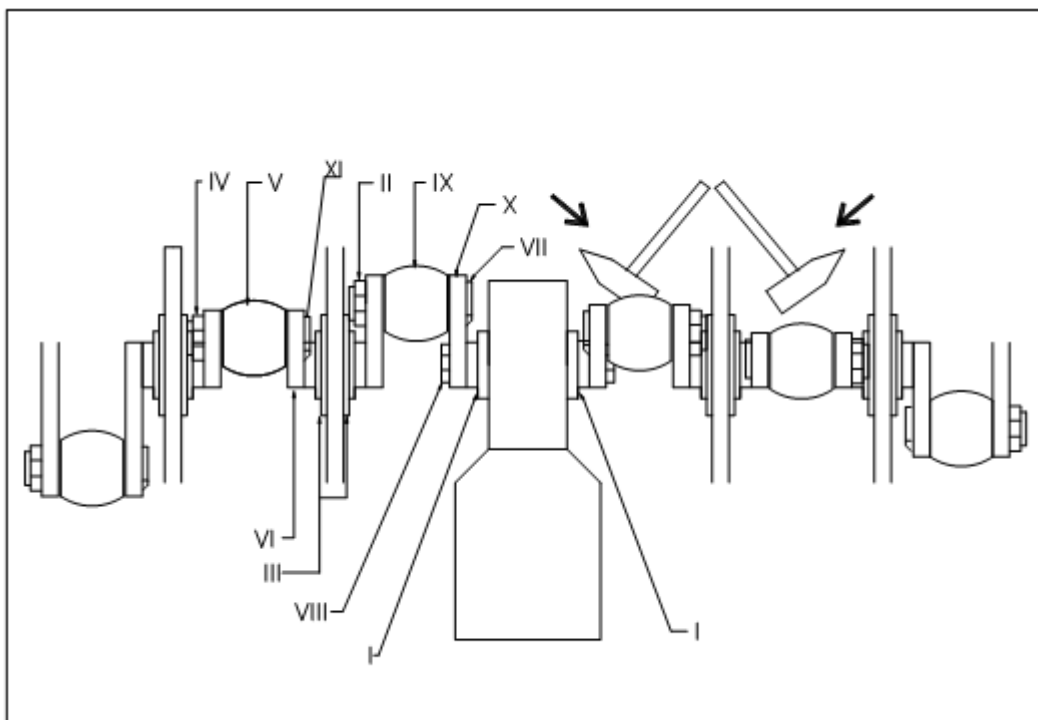


Fig. 9

14.2 KRUMTAPAKSLEN.

På figur 9 vises monteringen af krumtapakslen. Se også på siden med reservedele for at få et nærmere overblik

Vinklen mellem håndtagene på gearkassen på model 7215 skal være 45 grader.

14.2.1 UDSKIFTNING AF OLJETÆTNINGSRING.

Figur 9 viser krumtapakslen ovenfra. En ny olietætning sættes i gearkassen som følger:

1. Løsn møtrik II og IV, som kan være stramme pga. Loctite. Varme kan hjælpe.
2. Fjern den store ende V, efter at den store endestift XI er fjernet.
3. Fjern dæksel III ved at skrue alle bolte og møtrikker ud.
4. Lemp krumtap VI væk fra gearkassen ved at slå let med en hammer på midten, indtil store endestift VII er fri.
5. Drej krumtap VI og lemp store ende IX væk fra den store endestift VII.
6. Fjern håndtag X efter at have noteret indstillingen og efter at have fjernet møtrik VIII.
7. Træk olietætningen ud med en skruetrækker.
8. Rens området og sæt en ny olietætning i.
9. Rens håndtag X og notaksel, og monter håndtaget i den korrekte position.
10. Før møtrikken og den nye låseplade fastgøres, skal mellemrummet under låsepladen (mellem noten og håndtaget) fyldes med flydende silikone.
11. Fastgør en ny låseplade og møtrik VIII. Brug også Loctite på møtrikken.
12. Monter de andre komponenter i modsat rækkefølge
13. Hvis krumtapakslen bliver ujævn, se 14.2.3.

14.2.2. UDSKIFTNING AF KRUMTAP MED LEJE.

Det er nødvendigt at udskifte en krumtap, når den er gået i stykker, eller når de store endemøtrikker jævnlige løsnes. Enten krumtaplejet, krumtapbeslag eller hullerne til de store endestifte i krumtappen er beskadiget. For at undgå skade på andre dele, bør krumtappen / lejet udskiftes så hurtigt som muligt som følger:

1. Fjern de store endestiftmøtrikker IV (eller II) fra de to endestifte, der er forbundet med krumtappen.
2. Fjern de store endestifte, således at den store ende kan udskiftes. (Bemærk, at dette ikke sker med den store ende (stift) på siden af gearkassen).
3. Fjern krumtaplejedækslerne III.
4. Slå let krumtap IV og lejet sidelæns ud fra rammen ved at slå midt på krumtappen med en hammer.
5. Fjern forsigtigt lejet fra krumtappen.
6. Efter at krumtappen og/eller lejet er sat i igen, skal alle dele sættes på plads i samme rækkefølge, som de blev fjernet i. Brug Loctite som anført på fig. 8.
7. Hvis krumtappen kører meget stramt, se 14.2.3.

14.2.3 AFHJÆLPNING AF KRUMTAPAKSEL SPÆNDINGER.

Når dele i krumtapakslen er udskiftet, kan krumtapakslen løbe noget trægt. Årsagen kan være forspændinger skal fjernes på følgende måde, se fig. 9:

1. Slå et par slag med en hammer på krumtap-centret beliggende ved siden af tandhjulskassen, skiftevis til højre og venstre.
 2. Føl samtidig, om krumtappen bevæger i lejet, og fortsæt til krumtappen har indlejret sig.
 3. Gentag denne procedure med krumtappen ved siden af, indtil alle krumtapper har indlejret sig, og krumtapakslen løber mere smidigt.
- @ Efter reparation af krumtapaksel, skal møtrikker kontrolleres regelmæssigt for løsning, se 12.0
- @ Monter ikke krumtappene på den forkerte side af maskinen. Se reservedelslisten for at få de rigtige numre på delene.

14.3 JUSTERING AF ET ELEMENT.

Hvis et element ikke længere er på linie med de tilstødende elementer, kan dette justeres som følger (se fig. 8):

- Løsn de fire bolte/møtrikker A, som forbinder krumtappen til elementet.
 - Løsn de to bolte B, der fastgør elementet til hovedrammen.
 - Forsøg at justere elementet ved at flytte det til siden, indtil det er på linie med de tilstødende elementer.
 - Alle bolte/møtrikker skal herefter strammes.
- @ Elementet kan skubbes ud af linie pga. overbelastning af maskinen.
- @ Når en krumtap udskiftes, skal elementet altid efterjusteres, så der ikke opstår yderligere spænding på hele elementmontagen.
- @ Enhver forspænding på elementmontagen vil afkorte lejets levetid og kan måske også skade andre dele.

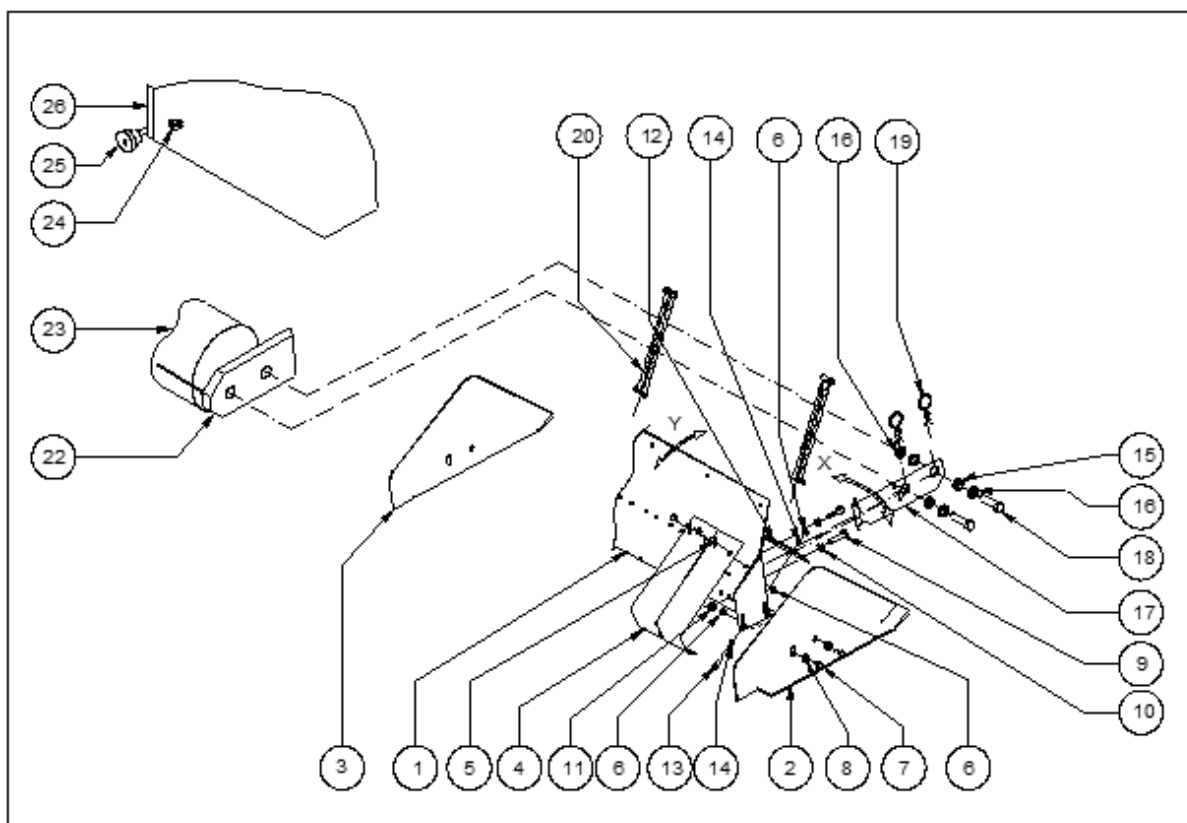


Fig. 11

15.0 OPTIONER, KERNESAMLER.

Til 7215 fås en kernesamler der er let at montere. Reservedelsnummeret er 211.721.006.

SAMLEANVISNINGER (se fig. 11):

- Forberedelse af Verti-Drain:
 - Tilpas øjeboltene 24 til hoveddrammen 26
 - Montér bøsningerne 15 med de nye længere bolte 18 til bagrullestøtterne.

@ Disse bøsninger kan blive siddende på maskinen hele tiden

@ Brug skiverne 16 til at sætte bøsningerne på plads på bagrulleskraberstøtten.

- Samling af selve kernesamleren:
 - Sæt støtterne 17 med øjeboltene 9 og møtrikkerne 10/11 på samlerens hovedplade 1
 - Skru sidepanelerne 2/3 med boltene 7 og bøsningerne 8 til samlerens hovedplade 1
 - Sæt gummistrimlen 12 med boltene 13, skiverne 14 og møtrikkerne O på pladen 1
 - Sæt alle bladfyedrene 4, godt rettet til, på hovedpladen 1.

@ Vælg foreløbig midterhullet til boltene 7. Denne indstilling kan ændres senere

@ Sidepanelerne 2/3 må ikke være for stramme, men skal kunne bevæge sig omkring bøsningerne 8.

BRUGSANVISNINGER:

- Når kernesamleren og Verti-Drain er godt forberedt, kan kernesamlerens støtter 17 skydes på (X) bøsningerne 15. Lås med R stifterne 19. Bagrullen berører ikke jorden, når kernesamleren er tilsluttet. Hvis mellemrummet ikke er stort nok, så fjern IKKE bagrullen (da der er brug for denne vægt), men vend rullen op ved at tage en lejebolt ud.
- Bagrullestøtterne på maskinen skal svæve. Så lås dem ikke med stift 10 (fig. 2.)
- Tilpas kæde 20 med to D-bøjler til støtten 17 og øjebolten 24. Sørg for at venstre og højre side er lige lange. Tillad omkring 100 mm (4”) spillerum, så kernesamleren kan følge jorden perfekt og løftes, når maskinen hæves op. Når man justerer arbejdsdybden på maskinen, skal kædens længde også kontrolleres.
- Gummi tætningsstrimlen 12 er den første og vigtigste skovl, der skal holde kernerne. Den skal svæve cirka en kernediameter over jorden, og dette kan justeres ved at vælge andre huller til boltene 7.
- Bladfjedrene 4 optræder som finreiser, fordi de hver især kan følge jordbundens konturer. Trykket kan indstilles ved at løfte kassens hovedplade frem eller tilbage (Y). Dette opnås ved at justere top- og bundøjebolten 9's position på hovedpladen 1.
- Kernesamleren kan samle kernerne over en vis strækning. Hvor lang denne er, afhænger af mængden af kerner og størrelserne.
- Hvis området ikke er rent, kontrolleres mellemrummet i gummitætningsstrimlen 12 og bladfjederspændingen 4. Det kan også hjælpe at lægge ekstra vægt oven på kernesamleren.

15.1 OPTIONER, KIT TIL AT HOLDE GRÆSTØRVEN.

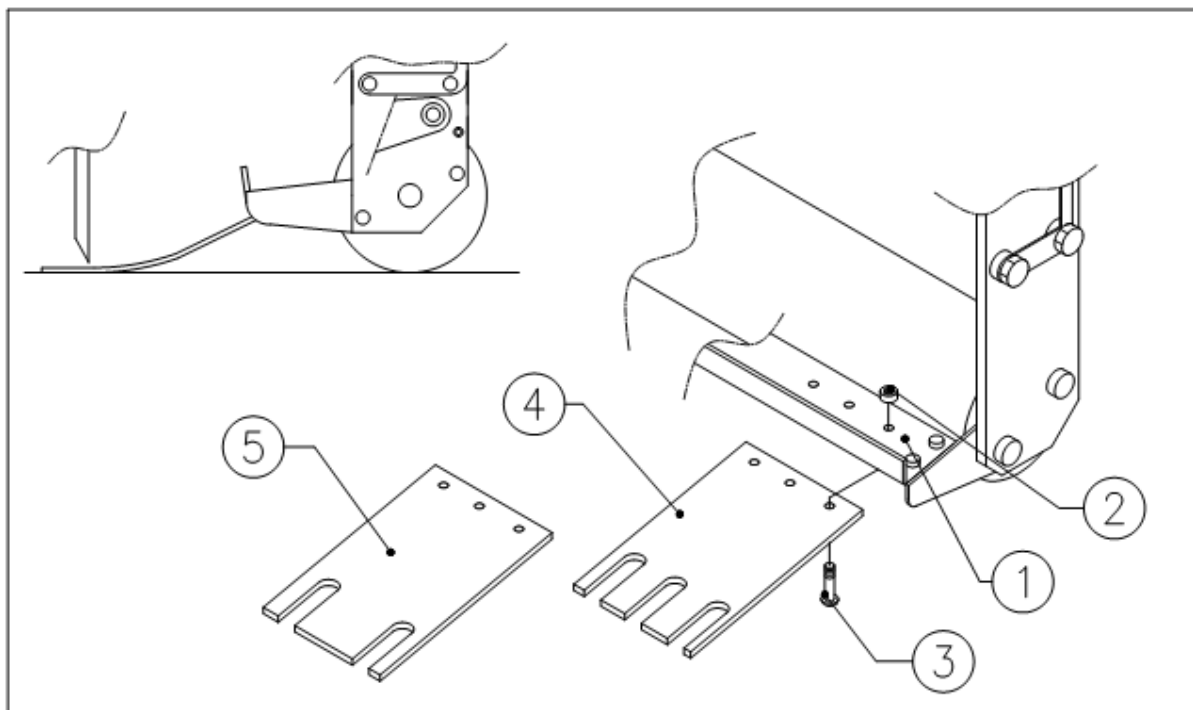


Fig. 12

Et kit til at holde græstørven nede med kan bruges når græstørven bliver løs. Der fås to kits til 7215. Et med fingre, der passer til 12 mm (1/2") huller i tandholderen (reservedel # 211.721.002) og ét med fingre, der passer til 18 mm (3/4") huller (del # 211.721.004).

Verti-Drain 7215 har som standard en formonteret hoveddrumme, hvorpå tørvehold-down-fingrene kan monteres.

Udstyret består af et sæt tørvehold-down-fingre til 12 eller 18mm penne og montagematerialet, der består af et antal bolte og møtrikke.

MONTERING AF KITTET TIL AT HOLDE GRÆSTØRVEN NEDE (se fig. 12):

- Til det bestilte sæt leveres pladerne 4 eller 5. Monter pladerne med bolt 3 og møtrik 2 på hoveddrummen 1. Anbring pladerne så pennene passer til indskæringerne på pladerne.
- Hvis fingrene bøjer i én retning efter et langt stykke tid, kan de sættes på den modsatte vej.

ANDRE BEMÆRKNINGER:

- Når tænderne ikke længere er centreret til maskinen, kan de måske ramme siden af slidserne. Justér tandholderne ind igen.
- Hvis tænderne rammer hullets forside (under arbejdet), skal trækstangens længde kontrolleres.

*** Kravl aldrig ind under maskinen! Sørg for at maskinen er sikkert blokeret!**

15.2 OPTIONER, TÆNDER.

Tænder er væsentlige for, at maskinen kan arbejde perfekt. Der kan bestilles forskellige tænder til denne maskine, se reservedelslisten for at få den komplette oversigt. Tænderne kan deles op i to kategorier: De massive og de hule. Vi tilråder, at der kun benyttes originale tænder, da de er tilpasset maskinen.

På fig. 13. vises flere forskellige tandkombinationer. Tandholderne har 3 x 12 mm (1/2") huller og 2 x 18 mm (3/4") huller til tilpassede tænder. Låsebolten B kan strammes til 40 Nm. Slib en plan overflade på tænderne, hvis de bliver ved med at glide ud af holderen.

15.2.1 MASSIVE TÆNDER.

Massive tænder skærer igennem kompakt jord. Tandvinklens indstilling (se afsnit 6.0) er afgørende for 'bidet' i jorden. Hvis vinklen indstilles fra 90 op til 75 grader, stiger virkningen. Ved en indstilling på 90 grader går tænderne ikke dybt i jorden, hvorimod tændernes maksimumvirkning opnås ved 75 grader.

Hvis tænderne er nye, kan de ødelægge grønsværen, specielt hvis rodsystemet er svagt. Rens tænderne først, enten manuelt eller ved at bruge maskinen, i 10 minutter i et andet ubehandlet jordstykke.

Hvis rodsystemet er svagt, skal jorden ikke brækkes meget dybere end rodsystemet. Indstil arbejdsdybden til nedtrængningen er ca. 75 mm (3") dybere end rodsystemet. Så har rødderne mulighed for at vokse længere ned. Næste gang trænges dybere ned. Ved at bruge denne fremgangsmåde skades grønsværen ikke og der opbygges et sundt rodsystem.

Vi tilråder brug af de massive tænder med den skarpe kant vendt mod frontrullen. Herved opnås tændernes bedste virkning i jorden. Hvis grønsværen er svag, kan det imidlertid betale sig at bruge tænder med den skarpe kant vendt mod bagrullen.

Bagrullen må ikke være låst.

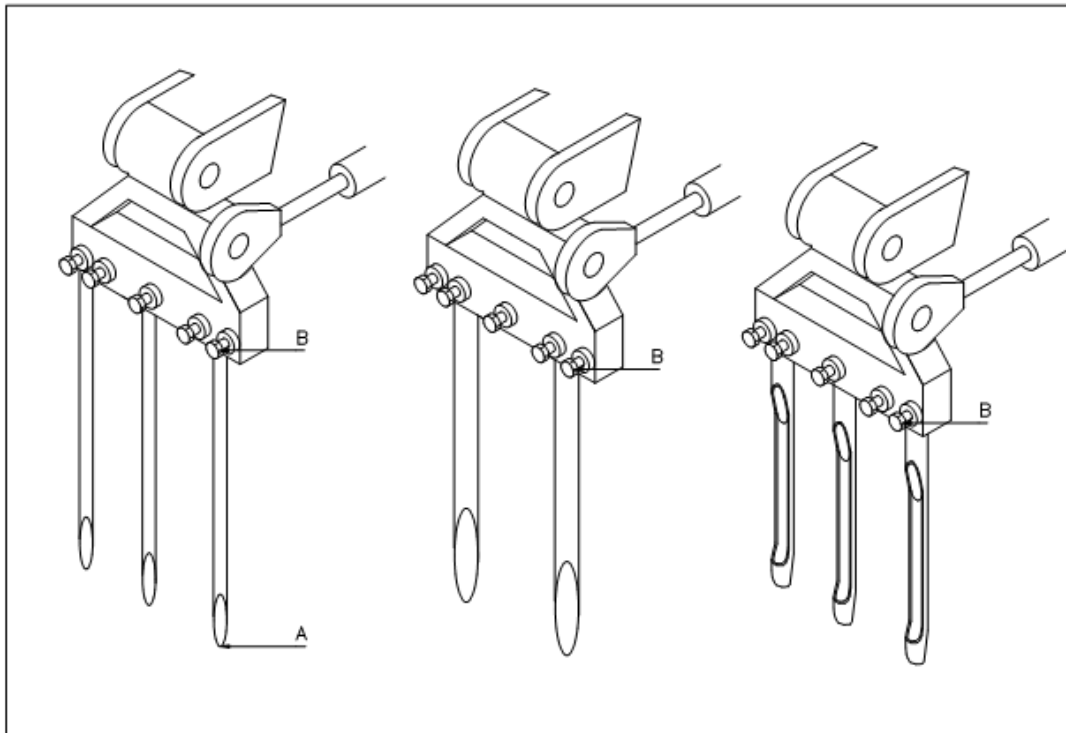


Fig. 13

Brug altid tænder med samme længde og størrelse. Udskift øjeblikkeligt en bøjet tand ellers bliver maskinen ustabil. Brug ikke tykkere eller længere tænder end dem, vi leverer.

Der kan bruges kortere (slidte) tænder, hvis der kræves en lavere nedtrængning. Bemærk, at den dybde, der fremgår af overføringsbilledet kun er korrekt, hvis der bruges tænder med maksimal længde.

Hvis der forekommer ovale huller, er det tegn på, at det øverste jordlag er porøst med hårdt jordlag nedenunder. Brug tyndere tænder eller vent, til det øverste (våde) lag er tørt.

Hvis en overfladegødskning er nødvendig, skal den spredes før brug af Verti-Drain. Hvis jorden er svær at trænge ned i, skal den først vandes, og brug kortere tænder med en mindre diameter eller juster arbejdsdybden. Hvis du ikke gør det, vil det skade maskinen.

Ved brug af tunge tænder kan tandholderen skride ud. Sæt øjeblikkeligt kraftudtagshastigheden ned, da der kan opstå skade, når tænderne rammer bagrullen.

15.2.2 HULE TÆNDER.

Ved brug af hule tænder kan jorden udskiftes. Der er forskellige størrelser til rådighed, se reservedelsoversigten. Sideåbningen bør vende mod den bageste del af maskinen.

Ved brug af hule kernetænder er det vigtigt, at tandvinklen er indstillet til 90 grader. Tændernes bevægelse i jorden er minimal og skaber pæne, rene huller. Hvis tanden stadig bevæger sig i jorden, kan det ende med, at den går i stykker.

Hvis det er nødvendigt med overfladegødskning skal Verti-Drain bruges først, fjern kernerne og begynd spredning af sand.

Hvis det sviner meget ved brug af de hule kernetænder, skal du reducere omdrejningstallet eller vande først. Snavs slider på din maskine.

Hvis grønsværen er beskadiget, skal du først bruge de massive tænder for at skabe et sundt rodsystem eller justere arbejdsdybden.

Bagrullen kan løftes og låses med låsestiften, så den ikke maser kernerne. Hvis maskinen imidlertid er lidt ustabil og bagrullen begynder at vibrere, er det bedre at beholde bagrullen på jorden.

Hvis de hule tænder blokerer, betyder det, at jorden er (meget) kompakt, og det er derfor nødvendigt først at bruge massive tænder til at brække jorden. Vanding kan også hjælpe, ligesom justering af arbejdsdybden.

15.3 VALGMULIGHEDER, NÅLETÆNDER.

Med nåletænderne kan man danne mange huller, som knap kan ses. De fås i to udgaver, se også fig.14.

15.3.1. (STANDARD) NÅLETÆNDER.

Der skal bruges en speciel adapter til at montere 6 nåletænder pr. tandhoved fra maskinen, se fig. 14, til venstre. Adapterblokkene er boltet til tandholderens bund med to bolte D. Mærket (boret centerpunkter) skal vende ind mod midten af maskinen.

Adapteren kan tage kraftige nåletænder eller hule nåletænder. De 6 tænder pr. adapterblok strammes med en bolt. Da vi har to rækker, skal de monteres fra for- og bagside, på den længste huldel med gevind. Maks. tilspænding af disse bolte bør være 40 Nm (30 lbs.ft.).

Vi anbefaler maskinen indstilles til 90 grader, så man kan danne pæne, lige huller.

Højdeindstillingen af maskinen skal justeres noget for at kompensere for adapterblokken.

Hvis nåletænderne river græstørven, tages nogle tænder ud.

Reservedelsnummeret på den komplette blok, uden tænder, er 9990206 (der går 8 til et helt sæt).

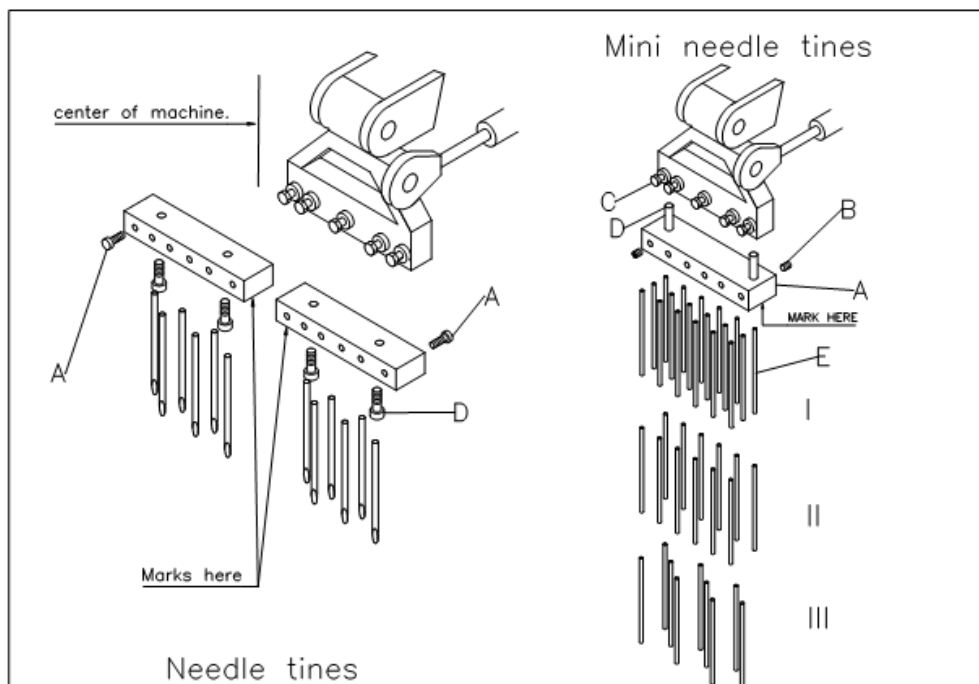


Fig. 14

15.3.2 MINI NÅLETÆNDER.

Til Mini Nåle (kraftige) tænder behøves en anden adapterblok. De to stivere D (fig. 14, til højre) passer til et 12 mm (1/2") hul C eller standard tandhovedet til maskinen.

Der er 3 rækker med hver 7 huller pr. adapterblok. Så der kan monteres 21 mini nåletænder pr. blok.

Hvis en færdigmonteret blok beskadiger græstørven, reduceres antallet af tænder, således som det er vist i I, II og III. Prøv også at justere arbejdsdybden.

Alle tænderne er forsynet med stopskruer B. Der er kun adgang til stopskruerne i midterrækken, når yderrækken er taget ud.

Brug ikke nogen "kick"-handling. Indstil maskinen til 90 grader. De (borede) markeringer skal alle vende mod samme side af maskinen.

Reservedelsnummeret på den komplette blok, uden tænder, er 9990212 (der går 8 til et helt sæt).

Reservedelsnummeret for den kraftige tand er 9990054 (der går 167 til et helt sæt).