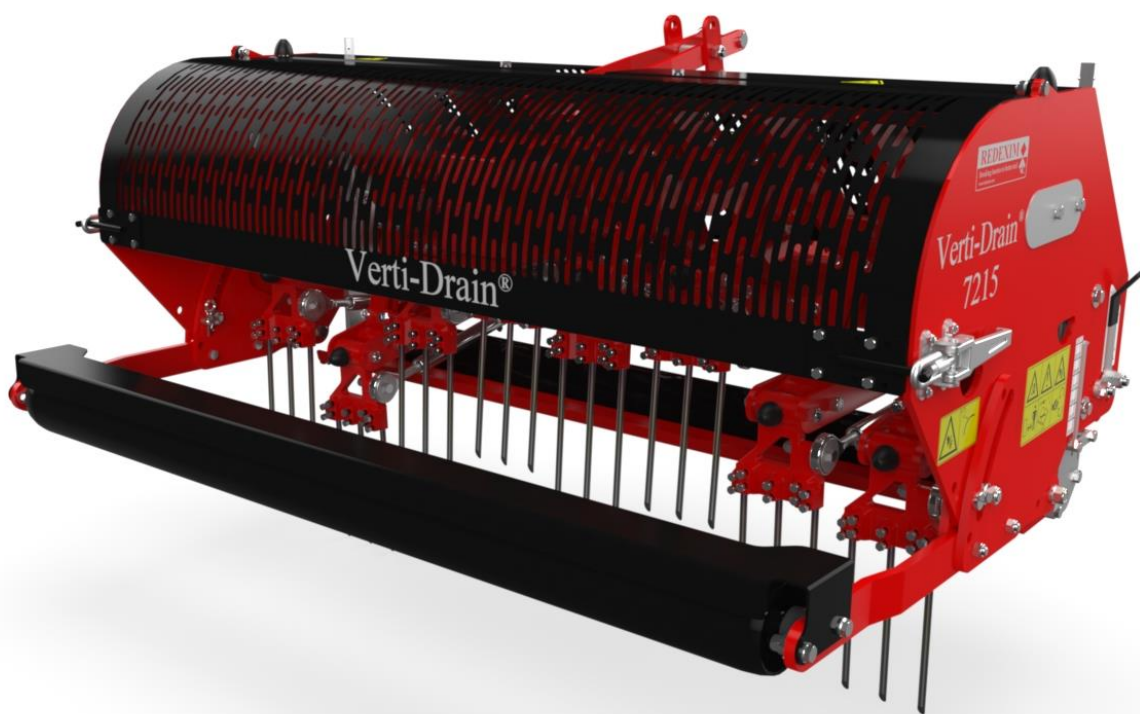


VERTI-DRAIN 7215



Traduction du mode d'emploi d'origine



2201 French 911.120.222 FR

EU – DÉCLARATION DE CONFORMITÉ



Nous,

Redexim Handel- en Exploitatie Maatschappij B.V.
Kwekerijweg 8
3709 JA Zeist, The Netherlands

déclarons que cette “EU – DÉCLARATION DE CONFORMITÉ” est émise sous notre seule responsabilité et appartient au produit suivant:

VERTI-DRAIN® AVEC LE NUMÉRO DE MACHINE INDIQUÉ SUR LA MACHINE ET DANS CE MANUEL,

auquel se réfère cette déclaration, est conforme à la stipulation de:

2006/42/EC Machinery Directive

et avec les normes:

- **ISO 12100-1:2010** Safety of machinery - General principles for design - Risk assessment and risk reduction
- **ISO 13857:2019** Safety of machinery - Safety distances to prevent hazard zones being reached by upper and lower limbs
- **ISO 4254-1:2015** Agricultural machinery - Safety - Part 1: General requirements
- **ISO 4254-5:2018** Agricultural machinery - Safety - Part 5: Power-driven soil-working machines

Zeist, 03-01-2022

A handwritten signature in blue ink, appearing to be 'C.H.G. de Bree', written over a horizontal line.

C.H.G. de Bree

Redexim Handel- en Exploitatie Maatschappij B.V.

UK – DÉCLARATION DE CONFORMITÉ



Nous,

Redexim Handel- en Exploitatie Maatschappij B.V.
Kwekerijweg 8
3709 JA Zeist, The Netherlands

déclarons que cette “EU – DÉCLARATION DE CONFORMITÉ” est émise sous notre seule responsabilité et appartient au produit suivant:

VERTI-DRAIN® AVEC LE NUMÉRO DE MACHINE INDIQUÉ SUR LA MACHINE ET DANS CE MANUEL,

auquel se réfère cette déclaration, est conforme à la stipulation de:

S.I. 2008 No. 1597 HEALTH AND SAFETY The Supply of Machinery (Safety) Regulations 2008

et avec les normes:

- **ISO 12100-1:2010** Safety of machinery - General principles for design - Risk assessment and risk reduction
- **ISO 13857:2019** Safety of machinery - Safety distances to prevent hazard zones being reached by upper and lower limbs
- **ISO 4254-1:2015** Agricultural machinery - Safety - Part 1: General requirements
- **ISO 4254-5:2018** Agricultural machinery - Safety - Part 5: Power-driven soil-working machines

Zeist, 03-01-2022

A handwritten signature in blue ink, appearing to read 'C.H.G. de Bree', written over a light blue horizontal line.

C.H.G. de Bree

Redexim Handel- en Exploitatie Maatschappij B.V.

AVANT-PROPOS

Nous vous félicitons d'avoir acheté une machine VERTI-DRAIN. Il est nécessaire de lire et de comprendre ce mode d'emploi afin que cette machine fonctionne sur une longue durée et en toute sécurité. Il n'est pas possible d'utiliser cette machine de façon sûre sans être parfaitement au courant du contenu de ce mode d'emploi.

Le VERTI-DRAIN n'est pas un engin qui fonctionne de façon indépendante. C'est à l'utilisateur que revient la responsabilité d'utiliser le tracteur adéquat et de contrôler la combinaison tracteur / VERTI-DRAIN en ce qui concerne les aspects de sécurité tels que le niveau sonore, les instructions pour l'utilisateur et l'analyse de risques.

Le VERTI-DRAIN ne doit être utilisée que sur des pelouses ou des endroits où de l'herbe pourrait pousser.

La page suivante présente tout d'abord les consignes de sécurité générales. Chaque utilisateur devrait les connaître et les appliquer. Vous trouverez ensuite une carte d'enregistrement qu'il s'agit de renvoyer afin que d'éventuelles réclamations ultérieures puissent être traitées.

Ce mode d'emploi renferme beaucoup d'instructions numérotées selon un certain ordre. Il s'agit de respecter cet ordre. Le symbole * est utilisé pour désigner des consignes de sécurité; le symbole @ des conseils et/ou des notes.

Toutes les informations et les spécifications techniques sont les plus récentes au moment de la publication de ce document. Les spécifications de conception peuvent être modifiées sans annonce préalable.

Ce document est une traduction du mode d'emploi d'origine.

Le mode d'emploi originel (en néerlandais) peut être obtenu sur demande

CONDITIONS DE GARANTIE

TOUS LES PRODUITS VERTI-DRAIN SONT LIVRES AVEC UNE GARANTIE CONTRE DES DEFAUTS DE MATERIEL.

LA DUREE DE VALIDITE DE CETTE GARANTIE EST DE 12 MOIS A PARTIR DE LA DATE D'ACHAT.

LES GARANTIES VERTI-DRAIN SONT SOUMISES AUX "GENERAL CONDITIONS FOR SUPPLY OF PLANT AND MACHINERY FOR EXPORT, NUMBER 188", QUI SONT PUBLIEES SOUS LES AUSPICES DE LA "UNITED NATIONS ECONOMIC COMMISSION FOR EUROPE".

CARTE D'ENREGISTREMENT.

Pour votre usage personnel, copiez sur le tableau ci-dessous l'information figurant sur la carte d'enregistrement.

Numéro de série de la machine	
Nom du vendeur	
Date d'achat	
Nom et adresse de l'acheteur	

CONSIGNES DE SECURITE

1. **Utilisez** toujours le VERTI-DRAIN avec un **tracteur adéquat**, comme décrit dans les données techniques.
2. C'est à l'utilisateur qu'incombe la responsabilité de s'assurer que **la combinaison TRACTEUR/VERTI-DRAIN présente toutes les garanties de sécurité**; il s'agit de **tester cet ensemble** en ce qui concerne le bruit, la sûreté, les risques et la commodité d'utilisation. Les consignes de sécurité doivent également être mises bien en vue.
3. Le VERTI-DRAIN ne doit être utilisé **que sur des pelouses**.
4. Chaque **utilisateur** du VERTI-DRAIN **doit être parfaitement au courant** du contenu du mode d'emploi.
5. **Inspectez le domaine** où le VERTI-DRAIN va être utilisée. Les obstacles doivent être enlevés et les irrégularités de terrain évitées
6. **Ne descendez JAMAIS du tracteur** si le moteur fonctionne encore.
7. **N'amenez pas** le VERTI-DRAIN **à moins de 4 mètres (14')** d'autres personnes.
8. **Faites usage d'habits fonctionnels**. Portez des chaussures résistantes à bout en acier et des pantalons longs; il s'agit en outre de relever les cheveux longs et de ne pas porter de vêtements amples.
9. **Ne forcez jamais le VERTI-DRAIN**; si c'est le cas, le rouleau avant se soulèvera partiellement du sol et la machine fonctionnera de manière instable.
10. **Contrôlez une fois par semaine** que les boulons et les écrous de **le VERTI-DRAIN** soient bien serrés.
11. **Il ne faut pas utiliser le VERTI-DRAIN si les capots protecteurs** et les autocollants de sécurité **ne sont pas présents**.
12. **Ne vous glissez JAMAIS sous le VERTI-DRAIN**. Si cela s'avère nécessaire, faites basculer la machine.
13. Pour les opérations d'entretien, de réglage et de réparation, **il faut toujours que le moteur du tracteur soit arrêté, que la prise de force soit déconnectée**, que le VERTI-DRAIN soit mis en position de blocage pour éviter qu'il ne glisse ou se déplace.
14. **N'utilisez que des éléments et des pointes VERTI-DRAIN originaux**, cela pour des raisons de sécurité.
15. **N'utilisez pas le VERTI-DRAIN** dans l'obscurité, en cas de fortes pluies ou de tempête, sur un sol gelé et en cas de déclivité supérieure à 20 .
16. **Lisez également** au préalable **les instructions concernant l'utilisation et l'entretien de la prise de force**. Ce composant possède son propre label de qualité.
17. **Tenez à jour un registre des réparations**.
18. En cas de modification apportée à la machine, **la marque CE n'est plus valable** et l'utilisateur ou le vendeur devra entamer lui-même une nouvelle procédure de certification.

TABLE DES MATIERES.

<i>Par.</i>	<i>Description</i>	<i>Page</i>
	EU – DÉCLARATION DE CONFORMITÉ	2
	UK – DÉCLARATION DE CONFORMITÉ	3
	Avant-propos	4
	Conditions de garantie	4
	Carte d'enregistrement	4
	Consignes de sécurité	5
1.0	Données techniques	7
2.0	Première installation, retirer la machine de la palette	8
3.0	Autocollants de sécurité	9
4.0	La prise de force	10
4.1	La longueur de la prise de force	10
4.2	Utilisation de la prise de force	11
5.0	Réglage de profondeur d'action	12
6.0	Réglage de l'angle des pointes	12
7.0	Vitesse de conduite	13
8.0	Procédure de démarrage	14
9.0	Utilisation générale du Verti-Drain	15
10.0	Transport avec le Verti-Drain	15
11.0	Dételage du Verti-Drain	15
12.0	Analyse des problèmes	16
13.0	Entretien	17
14.0	Information technique	18
14.1	Moments de couple de serrage	18
14.2	Le vilebrequin	19
14.2.1	Remplacement d'une bague d'étanchéité	19
14.2.2	Remplacement d'une manivelle avec palier	20
14.2.3	Suppression des tensions du vilebrequin	20
14.3	Alignement d'un élément	20
15.0	Options, Ramasseuse de noyaux	21
15.1	Options, Kit de maintien du gazon	23
15.2	Options, Pointes	24
15.2.1	Pointes massives	24
15.2.2	Pointes creuses	25
15.3	Options, Poinçons en aiguille	26
15.3.1	Poinçons en aiguille (standards)	26
15.3.2	Mini poinçons en aiguille	27

1.0 DONNEES TECHNIQUES.

<u>Modèle</u>	<u>7215</u>
Largeur d'utilisation	1.56 mtr (61")
Profondeur d'utilisation	Jusqu' à 250 mm (10")
Vitesse du tracteur à 500 rpm sur la prise de force Espaceur trou 65 mm (2-1/2") Espaceur trou 100mm(4") Espaceur trou 165mm(6-1/2")	Jusqu' à 1.00 km-h (0.60 mph) Jusqu' à 1.50 km-h (1.00 mph) Jusqu' à 2.50 km-h (1.60 mph)
Régime prise de force: (max)	Jusqu' à 500 rpm
Poids	550 Kg (1210 lbs)
Espaceur trou entre les pointes	100 mm (4") @ 18 mm (3/4") trou 65 mm (2.5")@ 12 mm (1/2") trou
Distance trou dans le sens de la marche	25 – 165 mm (1 - 6-1/2")
Tracteur recommandé	Moteur 25 HP, capacité de levage minimale 700 Kg. (1540 lbs)
Capacité maximale Distance 65 mm (2-1/2") Distance 130 mm (5") Distance 165 mm (6-1/2")	Jusqu' à 1560 m ² -h (16792 sq ft- h) Jusqu' à 2340 m ² -h (25188 sq.ft-h) Jusqu' à 3900 m ² -h (41979 sq.ft-h)
Dimensions de transport	1720 x 800 x 1100 mm (69"x 32"x 44")
Dimension pointe maximale	Massive 18 x 250 mm (3/4"x 10") Creux 25 x 250 mm (1"x 10")
PTO couple d'entrée boîte de vitesses	Maximum 400 Nm. (3500 lb.inch.)
Raccordement à trois pointes	3- point CAT 1 .
Huile de boîte d'engrenage	80W90 (3 litre)
Graisse	EP 2
Pièces standard	Jeu de pointes massives 12/250 (1/2"x 10) Rouleau avant et arrière Boîte d'engrenage à 3 vitesses Boîte à outils avec "Combi-tool"

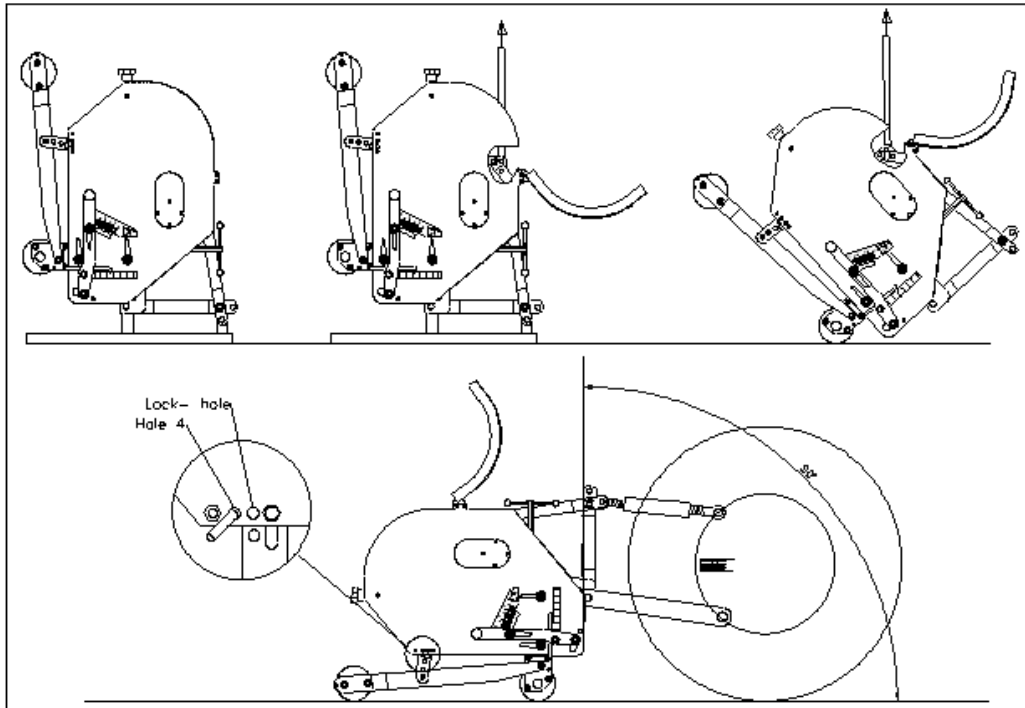


Fig. 1

2.0 PREMIÈRE INSTALLATION, RETIRER LA MACHINE DE LA PALETTE

La machine est disposée en position verticale sur la palette. Pour enlever la palette et placer la machine sur le sol en position horizontale, procédez de la manière suivante (voir fig. 1):

1. Ouvrez le capot arrière
2. Fixez un câble au point de levage
 - * Vérifiez que le câble / la grue / l'élevateur puisse soulever 2000 kg (5000 lbs) au minimum.
3. Soulevez la machine et la palette à 50 mm du sol.
4. Enlevez la palette en la faisant glisser sur les goupilles inférieures à 3 points.
 - * Ne vous glissez pas sous la machine.
5. Faites descendre lentement la machine jusqu'à ce que les plaques de raccordement à 3 points touchent le sol.
6. Continuez à faire descendre la machine de telle sorte qu'elle puisse tourner sur le rouleau avant.
7. Faites descendre la machine avec prudence, jusqu'à ce qu'elle repose sur le rouleau avant et le rouleau arrière.
8. Accouplez la machine à un tracteur.
 - *Utilisez un tracteur approprié; reportez-vous aux spécifications.
9. Soulevez la machine.
10. Retirez les goupilles de verrouillage du rouleau arrière. Insérez les goupilles dans le trou n° 4.
11. Faites descendre la machine au sol et ajustez l'angle de 90 degrés au moyen de la tige supérieure.
 - @ cet angle a une grande importance, voir plus loin
12. Réglez les stabilisateurs du tracteur à une course transversale de 100 mm.
13. Fixez sur la machine le levier de réglage de l'angle des pointes (les pointes se trouvent dans une boîte séparée).
14. Assemblez les pointes. Appliquez un peu de graisse sur la cheville.
15. Pour la longueur de la prise de force, reportez-vous au paragraphe 3.1.
16. Évitez d'air lorsque la machine de la palette est prise, enlever le bouchon supérieur du boîtier d'engrenages et remplacez-le par l'entrée d'air fourni.

3.0 AUTOCOLLANTS DE SÉCURITÉ

Des autocollants de sécurité sont apposés sur les deux côtés de la machine. Ces autocollants de sécurité doivent toujours être clairement visibles et lisibles et doivent être remplacés s'ils sont endommagés. (Fig.2)

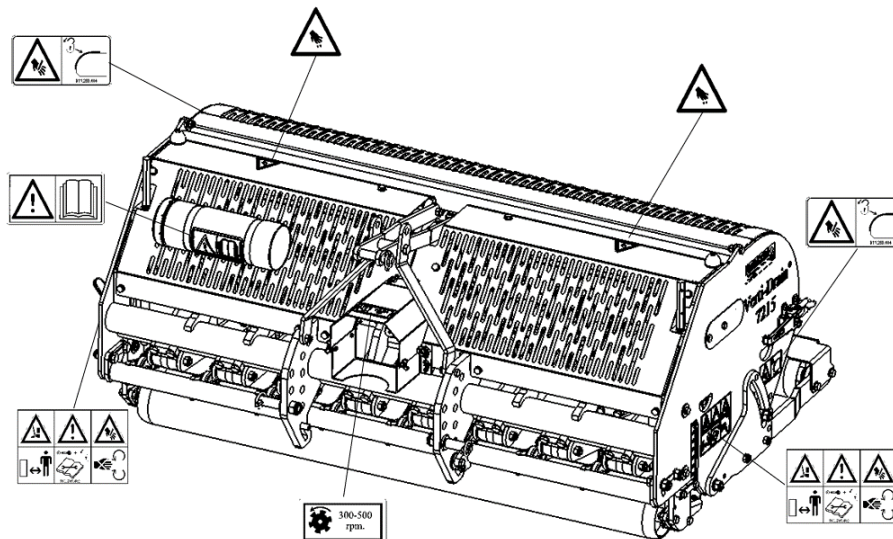


Fig. 2

<p>911.280.402</p>	<ul style="list-style-type: none"> - Lors de l'entretien, du réglage et des réparations, coupez TOUJOURS le moteur du tracteur et la prise de force. Bloquez l'ensemble pour éviter qu'il glisse / dérape. - Gardez une distance de sécurité d'au moins 4 mètres lorsque l'appareil est utilisé (à l'exception de l'utilisateur). - Pendant le fonctionnement, AUCUNE personne ne doit se trouver dans la zone de danger de la machine en raison du risque de blessure corporelle liée aux pièces en mouvement.
<p>900.280.402</p>	<ul style="list-style-type: none"> - Les utilisateurs de la machine doivent avoir lu attentivement le manuel d'utilisation avant d'utiliser la machine.
<p>900.280.404</p>	<ul style="list-style-type: none"> - Faites attention au risque possible de coincement des membres lorsque vous ouvrez le capot arrière.
<p>900.260.420</p>	<ul style="list-style-type: none"> - L'utilisation sûre de la machine correspond à un régime de la prise de force de 500 tours / minute.
<p>911.280.404</p>	<ul style="list-style-type: none"> - Le capot arrière doit être toujours fermé et ne présenter aucun endommagement pendant le fonctionnement de la machine !

4.0 LA PRISE DE FORCE

La prise de force constitue une pièce très importante. Elle se charge de l'entraînement à partir du tracteur et, si elle est installée et entretenue de manière correcte, garantit une utilisation de la machine en toute sécurité. La prise de force bénéficie d'une certification CE individuelle. Lisez la notice d'utilisation, qui se trouve sur la prise de force.

Pour des réglages spécifiques, voir les détails donnés sur la page PTO dans le livre de pièces. Ne dépassez pas les valeurs indiquées. Cela peut conduire à une situation dangereuse et surcharger la machine, entraînant des dommages.

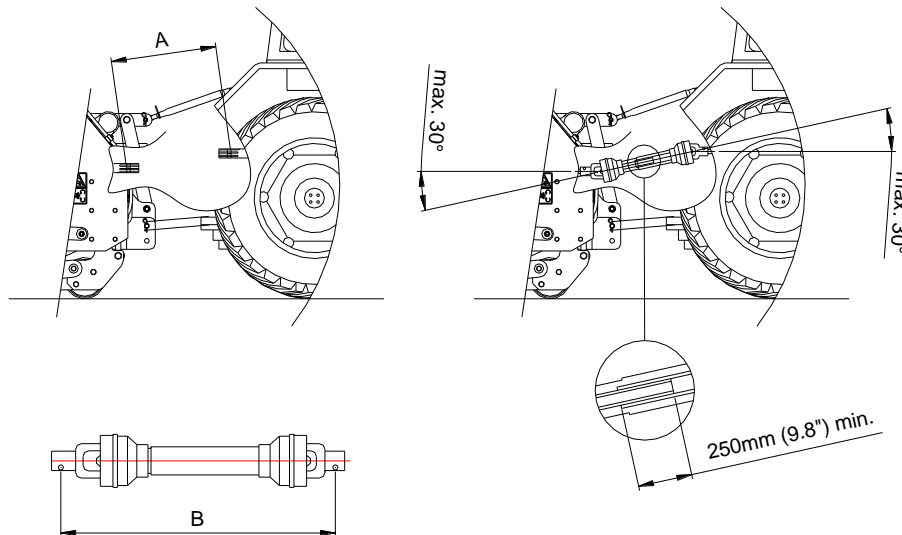


Fig. 2

4.1 LA LONGUEUR DE LA PRISE DE FORCE

La longueur de la prise de force est très importante. Si la prise de force est trop longue, l'entraînement du tracteur et/ou de la machine Verti-Drain risque de s'endommager. Si la longueur de recouvrement des conduits est inférieure à 250mm (9.8"), la prise de force risque de s'endommager.

*** La longueur se modifie en cas de levage de la machine ou d'utilisation d'un autre tracteur.**

Pour régler la longueur de la prise de force (en cas de nouvelle prise de force ou d'utilisation d'un autre tracteur), procédez de la façon suivante:

1. Mesurez la distance entre le raccordement de la prise de force du tracteur et celui de la machine Verti-Drain, de rainure à rainure, lorsque la machine repose sur le sol selon l'angle approprié et qu'elle est fixée au tracteur.
2. Mesurez la distance B du raccordement de la prise de force dans sa position la plus courte, de la goupille de verrouillage au boulon de verrouillage.
3. Répartissez le raccordement de la prise de force en deux parties et retirez les capots de protection des deux extrémités.
4. Les extrémités des conduits et celles des capots de protection doivent être raccourcies: $(B-A) + 125 \text{ mm (4.9")}$.
5. Ebarbez toutes les pièces, appliquez-y un peu de graisse et assemblez l'intégralité des pièces.
6. Installez le raccordement de la prise de force avec l'accouplement à friction sur la partie latérale de la machine Verti-Drain.

*** Le couple de serrage du boulon de verrouillage doit être de 80 Nm; il faut le contrôler toutes les 40 heures.**

7. Fixez l'autre extrémité du raccordement de la prise de force au tracteur.
8. Contrôlez le recouvrement des conduits.

*** N'utilisez jamais la machine si le capot de protection du raccordement est endommagé. Remplacez-le avant de mettre la machine en marche.**

4.2 UTILISATION DE LA PRISE DE FORCE

Pour garantir une utilisation adéquate du raccordement de la prise de force, vérifiez les éléments suivants:

1. Lorsque la machine est en marche, l'angle des points de rotation ne doit jamais dépasser 30 degrés.
2. Les points de rotation doivent toujours être alignés.
3. Le recouvrement des conduits doit être de 250mm (9.8") au minimum.
4. N'utilisez jamais la machine si le capot de protection du raccordement de la prise de force est endommagé.
5. Pour le graissage, reportez-vous au paragraphe 13.0: Entretien.

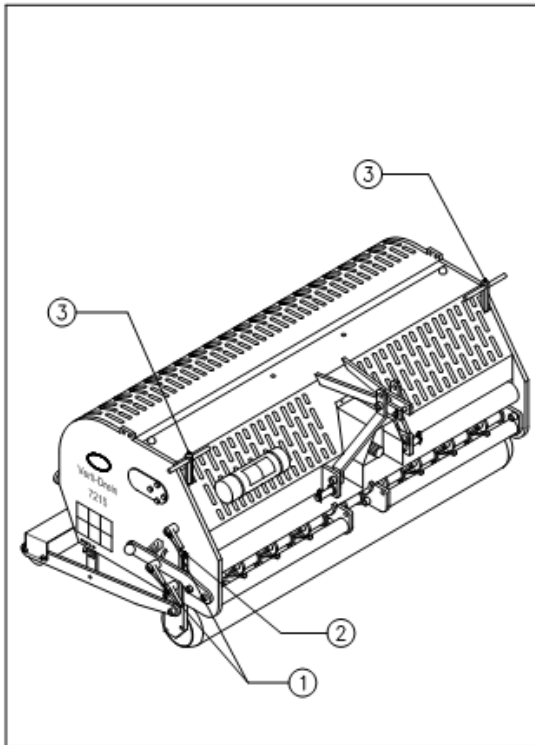


Fig. 3

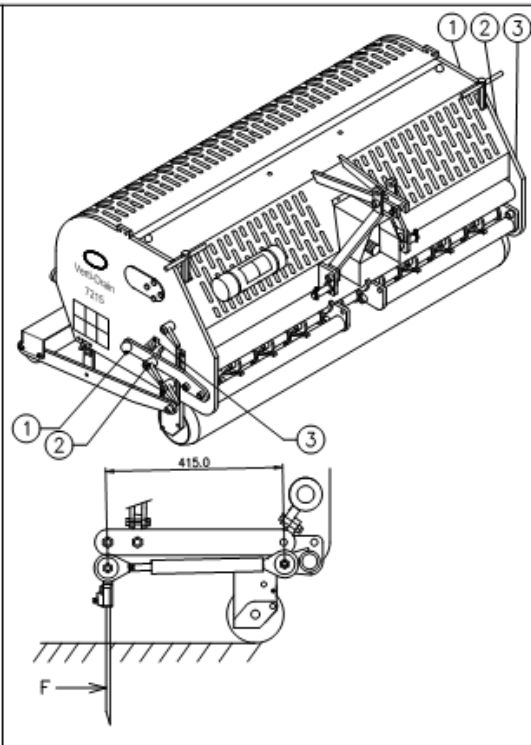


Fig. 5

5.0 REGLAGE DE LA PROFONDEUR D'ACTION.

Il est possible de régler la profondeur utile lorsque la machine est hissée, voir fig. 4. Dévisser les poignées de retenue 1 situées sur les deux côtés de la machine. Faire ensuite entrer ou sortir les broches 3 en tournant. Chaque rotation est de 4 mm (0.160``). L'autocollant (2) situé sur le côté de la machine indique le réglage de la profondeur. Lorsque la bonne profondeur de travail est atteinte, revissez les poignées de retenue 1.

- @ Ne réglez jamais un côté de plus de 4 tours en une fois. Compensez d'abord l'autre côté, avant de continuer.
- @ Le réglage de profondeur indiqué sur les autocollants n'est valable qu'en cas d'utilisation de pointes d'une longueur de 250 mm (10"). En cas d'utilisation de pointes plus courtes, déduisez de la valeur indiquée sur les autocollants la différence de longueur des pointes par rapport aux 250 mm standard.
- @ L'axe et l'écrou doivent être nettoyés toutes les 100 heures; pour éviter que de la saleté ne demeure sur l'écrou, appliquez une mince couche d'huile anti-saleté sur l'écrou et l'axe.

6.0 REGLAGE DE L'ANGLE DES POINTES.

Il est possible de régler toutes les goupilles en même temps à l'aide des 2 poignées, 1 placées sur les deux côtés de la machine; voir fig. 5. Hisser la machine au-dessus du sol et desserrer la poignée de retenue 2 placée sur les deux côtés de la machine. Régler l'angle en tournant la poignée 1. Il est possible de lire l'angle sur l'autocollant 3. Revisser ensuite la poignée de retenue 2.

- @ Avec un angle de 90°, le jeu est presque nul. Ceci est nécessaire pour les pointes creuses et est conseillé pour les pointes "aiguilles".
- @ Un angle de 90° à 65° signifie un jeu plus important. Ceci est recommandé pour les pointes massives et dépend des conditions du terrain, de la taille des pointes et des souhaits du client.

- @ A 90°, les pointes s'enfoncent verticalement dans le sol, si la machine est correctement installée, voir fig. 1. Il peut se créer une force F, voir fig. 5, qui endommagera la machine.
- @ La longueur de la bielle directrice assemblée doit être de 415.0 mm (16.340"), pour le calibrage, faites usage de cales d'épaisseur (reportez-vous aux pages consacrées aux pièces détachées).

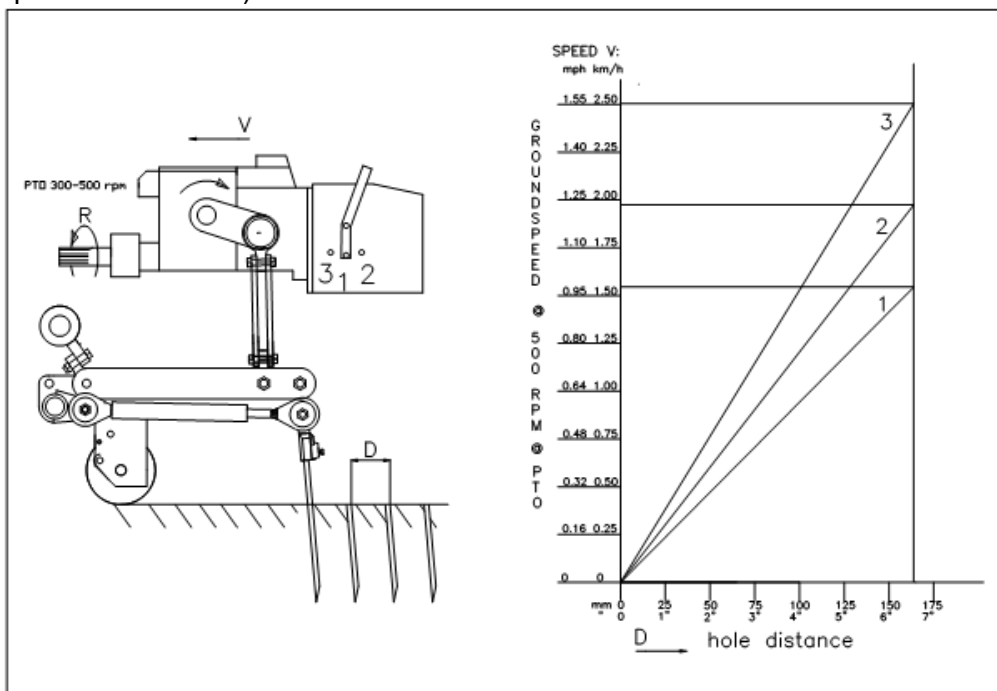


Fig. 6

7.0 VITESSE DE CONDUITE.

La distance D entre les trous, fig.6, dans le sens de la marche est déterminée par la vitesse. Le VERTI-DRAIN ne nécessite pas de boîte de vitesses pour circulation lente. Si le client souhaite un écart plus petit entre les trous, il doit pouvoir rouler assez lentement, en fonction du tracteur.

La boîte de vitesses a trois positions, à savoir 1, 2 et 3.

La vitesse d'entrée de l'axe de prise de force R ne doit pas dépasser 500 rpm. En cas de risque d'objets durs sur le terrain, la vitesse doit être réduite. En troisième vitesse, réduire la prise de force à 400 t/min. au maximum.

Dans le cas de pointes lourdes, d'autres applications ou en cas d'angle de poinçon maximal, les supports de pointes peuvent se mettre à flotter. Réduisez le régime R avant que les supports ne se relèvent. Nous vous conseillons de toujours utiliser 400 t/min. sur la prise de force.

La fig. 6 représente un tableau illustrant le rapport entre la vitesse de conduite, le changement de vitesse et la distance entre les trous. Si la vitesse du tracteur à 500 tours sur la prise de force est connue, il est possible de déterminer la distance entre les trous pour les différentes vitesses.

- @ Si le VERTI-DRAIN n'est pas correctement attelé au tracteur, voir fig.1, la variation des angles de prise de force peut provoquer des vibrations sur la ligne d'entraînement de la machine. Ces vibrations peuvent endommager la machine et les trous dans le sol.
- @ S'il est difficile de passer à une autre vitesse, tourner un petit peu l'arbre coudé.
- @ Si la prise de force n'est pas correctement raccourcie ou si un autre tracteur est utilisé, la boîte de vitesses risque d'être forcée. Des endommagements risquent de survenir.

* Au moment d'embrayer la boîte de vitesses, le moteur du tracteur doit être à l'arrêt.

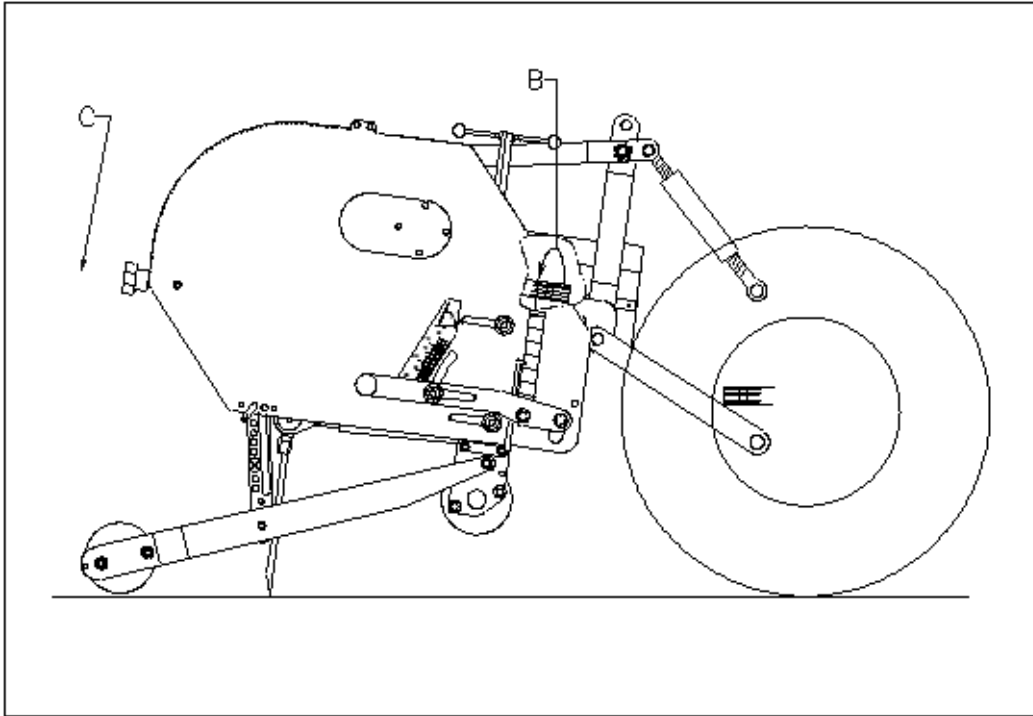


Fig. 7

8.0 PROCEDURE DE DEMARRAGE.

La procédure de démarrage est TRES importante. Si cette procédure n'est pas exécutée comme décrit ci-dessous, la machine risque d'être sévèrement endommagée. La procédure de démarrage est la suivante, voir fig. 7.

1. Roulez jusqu'à l'endroit où vous souhaitez commencer à travailler.
2. Abaissez la machine jusqu'à ce que les pointes les plus basses effleurent presque le sol.
3. Réglez le moteur du tracteur sur environ 1200 tours/min.
4. Embrayez le tracteur dans la bonne vitesse et avancez (A).
5. Engagez la prise de force (B).
6. Laissez la machine S'ENFONCER LENTEMENT DANS LE SOL EN TOURNANT, PENDANT la marche avant (C).
7. Augmentez le régime de la prise de force jusqu'à la valeur maximum tolérée.

Pour arrêter, procédez comme suit:

1. Réduisez le régime du moteur jusqu'à environ 1200 tours/min.
2. Elevez la machine hors du sol.
3. Déconnectez l'axe de prise de force, dès que les pointes sont sorties du sol.
4. Elevez la machine jusqu'à ce que les pointes soient minimums à 120 mm au-dessus du sol.
5. Allez à l'endroit suivant et répétez la procédure comme décrite ci-dessus.

@ Il est absolument indispensable de respecter les procédures mentionnées ci-dessus. Si la machine est mise dans le sol sans que la prise de force tourne, elle risque d'être sérieusement endommagée.

@ Faites descendre LENTEMENT la machine.

@ Soyez prudent lorsque vous roulez en marche arrière.

Pendant le travail, le cylindre avant doit être stable et fermement appuyé sur le sol. Si la machine est instable, il faut monter d'autres pointes ou adapter la profondeur d'action.

- @ Le non-rétablissement de la stabilité entraînera l'endommagement de la machine. La machine n'est PAS protégée contre de longues surcharges.
- @ Ne faites JAMAIS marche arrière avec les pointes du VERTI-DRAIN enfoncée dans ou très proches le sol.
- @ N'utilisez pas de tige supérieure hydraulique.

9.0 UTILISATION DU VERTI-DRAIN.

Avant d'utiliser le VERTI-DRAIN à un endroit, vérifiez les points suivants:

1. Y a-t-il des objets sur le terrain? Si oui, retirez-les.
2. Y a-t-il des pentes. La pente maximum pour un VERTI-DRAIN est de 20 degrés.

Procédez

toujours de haut en bas.

3. Y a-t-il des câbles/tuyaux dans le sol? Si oui, déterminez-en la profondeur et réglez la machine sur 60% de cette profondeur.
4. Y a-t-il des objets durs dans le sol? Si oui, utilisez le VERTI-DRAIN à vitesse réduite de la prise de force et adaptez la profondeur d'action.
5. Y a-t-il risque d'objets volants, par ex. balles de golf, détournant l'attention du conducteur? Si oui, le VERTI-DRAIN ne doit pas être utilisé.
6. Y a-t-il risque d'enfoncement, de glissement? Si oui, reportez l'utilisation du VERTI-DRAIN à plus tard.
7. Si le sol est gelé ou très mouillé, attendez que les conditions soient meilleures pour travailler.
8. Si le sol est très compact, utilisez des pointes plus courts ou modifiez la profondeur de Travail.

10.0 TRANSPORT DU VERTI-DRAIN.

C'est à l'utilisateur que revient la responsabilité de transporter le VERTI-DRAIN derrière un tracteur sur la voie publique. La procédure dépend du genre de tracteur. Sur le terrain, la vitesse maximale est de 12 km/h (8 mph). Etant donné le poids de la machine, une vitesse supérieure peut présenter des dangers pour le conducteur et les personnes qui se trouvent dans le voisinage. Les chocs résultant d'une vitesse élevée peuvent également endommager la machine.

***Si la machine est en position soulevée, il faut qu'au moins 20 % du poids du tracteur repose sur l'axe avant.**

11.0 DETELAGE DU VERTI-DRAIN.

Pour désaccoupler la machine du tracteur, procédez de la manière suivante:

1. Ouvrez la capot arrière.
 2. Tourner l'arbre coudé jusqu'à ce que les deux porte-goupilles du milieu situés à gauche/droite de la boîte d'engrenage, se trouvent sur la position la plus élevée.
 3. Relevez tous les autres supports de pointes vers le haut .
 4. Placez la machine avec les deux cylindres sur une surface stable.
 5. Bloquez le dispositif de guidage du cylindre arrière avec la goupille 3, voir fig. 1.
 6. Bloquez les cylindres avant et arrière pour qu'ils ne s'échappent pas.
 7. Retirez la barre supérieure.
 8. Démontez l'axe de prise de force du côté du tracteur.
 9. Retirez les bras inférieurs du VERTI-DRAIN.
- * **Arrêtez le moteur du tracteur lorsque vous marchez autour de la machine.**
- * **En cas d'une longue immobilité de la machine, il est recommandé de NE PAS rabattre les goupilles en rapport avec la durée de fonctionnement des ressorts des amortisseurs.**

12.0 ANALYSE DES PROBLEMES.

La machine vibre	Le vilebrequin ne tourne pas de manière régulière Conditions difficiles	La machine n'est pas à 90 degrés Les angles des points de rotation de la prise de force sont différents. Les points de rotation de la prise de force ne sont pas alignés. Modifiez la profondeur de travail. Utilisez des pointes plus minces/plus courts. En cas de sécheresse, arrosez d'abord.
Les pointes massives/ creuses sont pliées/cassées	Pointes inappropriées Conditions difficiles Usure rapide	Utilisez des pointes plus courtes. Utilisez tout d'abord des pointes massives à la place de pointes creuses pour ouvrir le sol. Modifiez la profondeur de travail. Utilisez des pointes plus minces/ plus courts. En cas de sécheresse, arrosez d'abord. Utilisez tout d'abord des pointes massives pour ouvrir le sol. Modifiez l'angle des pointes.
Le rouleau avant ne repose pas de manière stable sur le sol	Pointes inappropriées, résistance trop élevée Conditions difficiles	Modifiez la taille des pointes. Modifiez la profondeur de travail. Utilisez des pointes d'une autre taille. Modifiez la profondeur de travail. Arrosez d'abord. Ne réalisez pas le travail en une seule fois.
La prise de force se casse	L'accouplement à friction patine souvent Les conduits frottent	Contrôlez le réglage. Remplacez les plaques de frottement. Nettoyez l'intérieur du raccordement. Les angles de la prise de force sont trop grands. Les angles de la prise de force ne sont pas identiques.
Les bielles directrices sont endommagées.	Pliage/ cassure	La machine n'est pas à 90 degrés. La tige centrale est pliée. Les bagues de palier sont usées. Les pointes touchent le sol lorsque la machine roule en marche arrière. La hauteur de levage est incorrecte.
Gazon endommagé	Trous ovales Gazon endommagé	Le sol est trop mouillé. Modifiez le réglage de l'angle des pointes. Réduisez la vitesse de marche avant. Modifiez la profondeur de travail. Utilisez des pointes plus minces.
Les pointes ne sont pas fixés dans le support	Conditions difficiles	Utilisez d'autres pointes. Meulez les pointes. Modifiez le réglage de l'angle des pointes.

Problèmes de vilebrequin	Les écrous de la tête de bielle se desserrent	Éliminez les vibrations, voir vibration. Le palier du vilebrequin est usé. Incorrect assembled after repair. Remove, clean, use loctite
Le rouleau arrière vibre	Le rouleau arrière est verrouillé. Le rouleau arrière se soulève lorsque les pointes creuses piquent le sol. Condition difficile.	Déverrouillez-le. Modifiez la vitesse et les tours de la prise de force. Mettez le rouleau en position libre sur le sol. Modifiez les réglages de la machine.

13.0 ENTRETIEN.

Inspection préventive	Contrôlez les boulons/ les écrous. Accouplez la machine à un tracteur. Faites fonctionner la machine pendant 5 minutes.	Reportez-vous aux instructions figurant dans le présent manuel d'instruction. Regardez et écoutez.
Après les 20 premières heures de fonctionnement (machine neuve ou réparée)	Graissez l'axe de prise de force et les roulements. Contrôlez tous les écrous et boulons. Examinez attentivement la machine.	4 coups pour chaque EP 2
Toutes les 100 heures de fonctionnement	Graissez les paliers du vilebrequin Graissez l'axe de prise de force et les roulements. Contrôlez tous les écrous et boulons. Examinez attentivement la machine.	4 coups pour chaque EP 2
Toutes les 500 heures de fonctionnement	remplacer le pétrole	80W90 (3 litre)

14.0 INFORMATION TECHNIQUE

D'une façon générale, le Verti-Drain n'est pas une machine compliquée. Vous trouverez ici des explications relatives à certains points techniques. En cas de questions, veuillez prendre contact avec votre revendeur; celui-ci se fera un plaisir de répondre à vos questions et de vous conseiller.

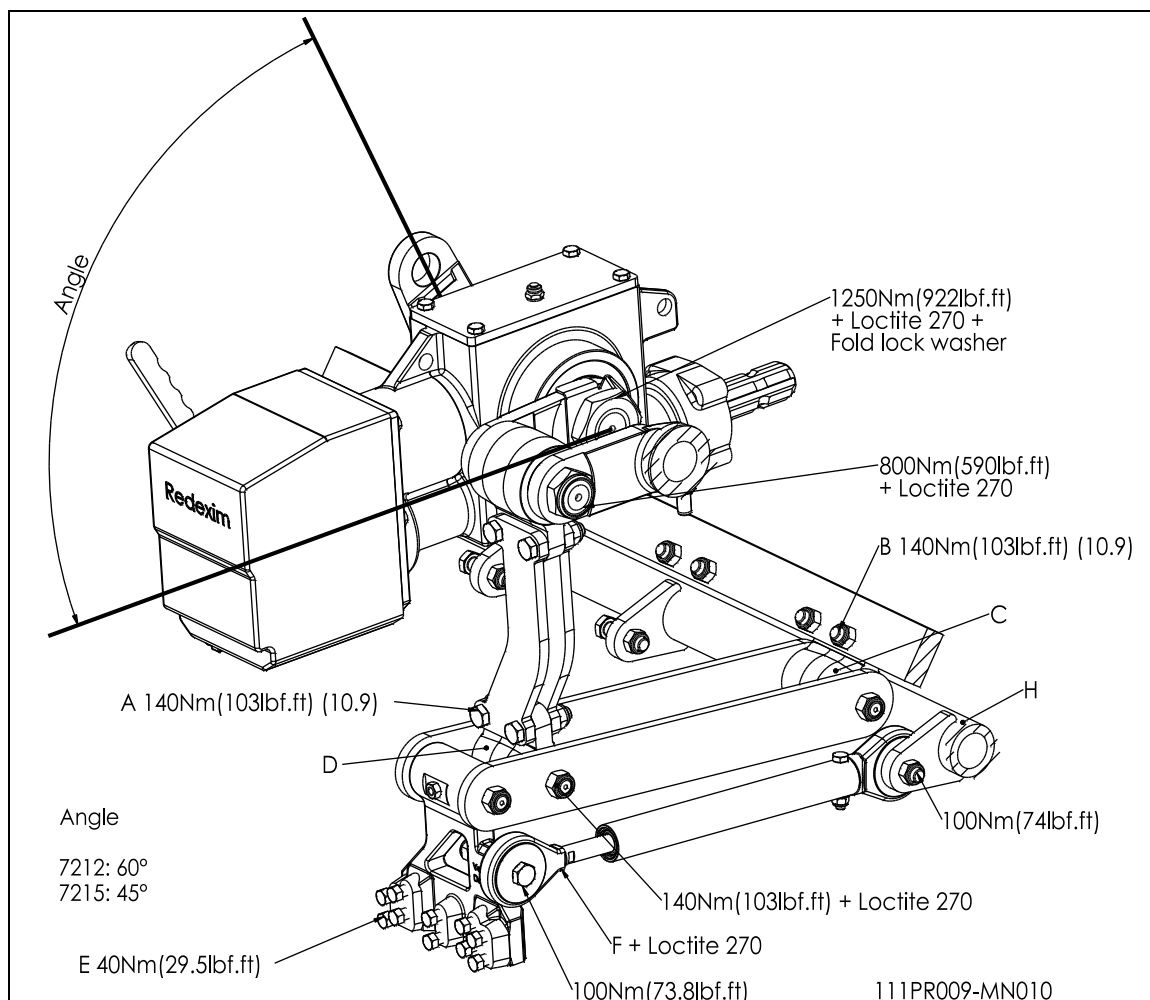


Fig. 8

14.1 COUPLES DE SERRAGE

Vous trouverez à la figure 8 les couples de serrage des boulons / écrous principaux. Vérifiez que les boulons et les écrous dont les couples ne sont pas mentionnés soient serrés de la même manière que les boulons ou écrous similaires. Si les boulons et les écrous deviennent lâches, vous pouvez utiliser de la loctite pour les refixer.

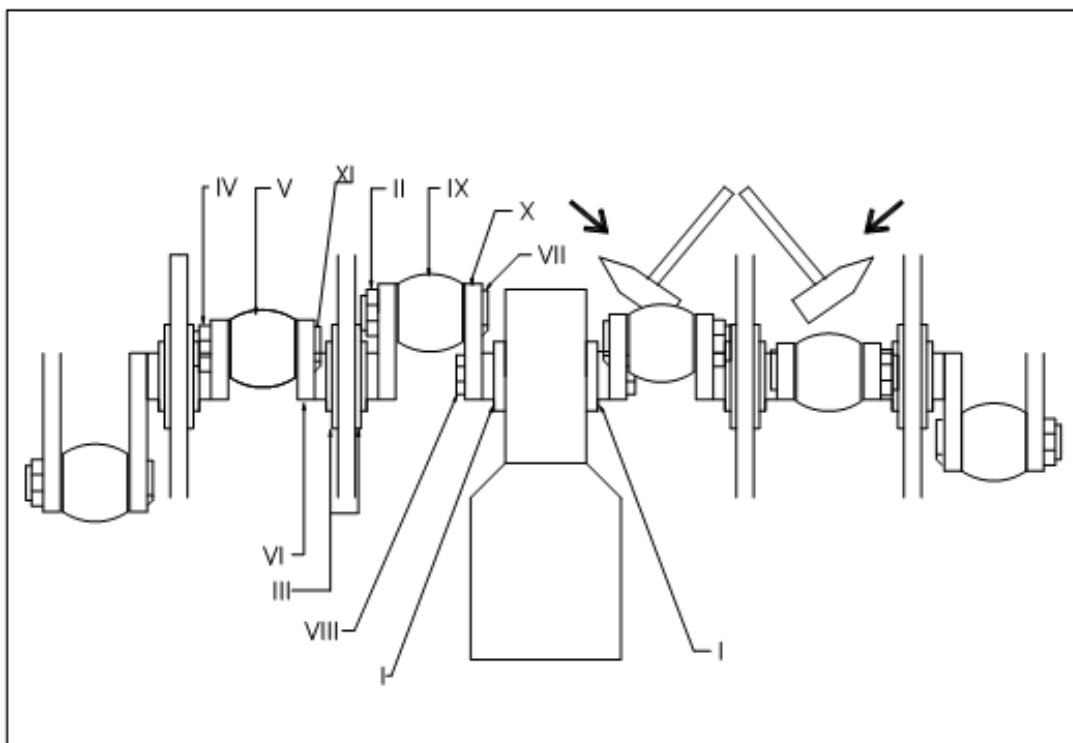


Fig. 9

14.2 VILEBREQUIN

La composition du vilebrequin est représentée à la figure 9. Pour un dessin plus détaillé, consultez la page consacrée aux pièces détachées.

Pour la machine type 7215 l'angle séparant les leviers de la boîte d'engrenage doit être de 45 degrés.

14.2.1.REMPLACEMENT D'UNE BAGUE D'ETANCHEITE

La figure 9 représente une vue aérienne du vilebrequin. Pour remplacer une bague de retenue d'huile sur la boîte d'engrenage, procédez de la manière suivante:

1. Retirez les écrous II et IV, qui peuvent être bloqués en raison de la loctite. L'utilisation de chaleur peut aider à les débloquer
2. Retirez la bielle V, après avoir enlevé la cheville XI de la tête de bielle
3. Retirez les couvercles III en dévissant tous les boulons / écrous
4. Retirez la manivelle VI en la faisant glisser en tapant légèrement avec un marteau sur la partie centrale, jusqu'à ce que la cheville VII de la tête de bielle se libère.
5. Tournez la manivelle VI et faites glisser la tête de bielle IX de la cheville VII.
6. Après avoir marqué la position et enlevé l'écrou VIII, retirez le levier X.
7. Enlevez l'anneau de retenue d'huile au moyen d'un tournevis.
8. Nettoyez l'emplacement et installez le nouvel anneau de retenue d'huile.
9. Nettoyez le levier X et l'arbre profilé et installez le levier en position correcte.
10. Avant d'installer un écrou / une nouvelle plaque de sûreté, remplissez de lut de silicone liquide l'espace situé sous la plaque (entre les profilés et le levier).
11. Placez une nouvelle flasque de verrouillage et montez l'écrou VIII. Utilisez également de la Loctite pour l'écrou.
12. Montez les autres pièces dans l'ordre inverse.
13. Si le vilebrequin ne tourne pas bien, reportez-vous au paragraphe 14.2.3

14.2.2. REMPLACEMENT D'UNE MANIVELLE AVEC PALIER.

Le remplacement d'une manivelle s'avère nécessaire si celle-ci est fendue ou que les écrous de la tête de bielle se desserrent régulièrement. Cela signifie que les paliers de manivelle, les raccords de palier ou les orifices de la cheville de tête de bielle sont endommagés. Remplacez la manivelle / le palier le plus rapidement possible, afin d'éviter que d'autres pièces ne s'endommagent elles aussi. Procédez de la manière suivante :

1. Enlevez les écrous IV (ou II) des deux chevilles de tête de bielle fixées à la manivelle.
2. Enlevez les chevilles de tête de bielle, de telle sorte que la tête de bielle glisse vers le Côté (N.B: cela ne se produira pas pour la (cheville de la) tête de bielle située à côté de la boîte d'engrenage).
3. Enlevez les capots III du palier de la manivelle.
4. En tapant légèrement avec un marteau sur la partie centrale de la manivelle, déplacez latéralement la manivelle IV et le palier hors du bâti.
5. Enlevez avec prudence le palier de la manivelle.
6. Après avoir réinstallé la manivelle et/ou le palier, remettez les pièces en place en respectant l'ordre selon lequel vous les avez démontées. Utilisez de la loctite là où cela est indiqué sur la figure 8.
7. Si le vilebrequin fonctionne difficilement, reportez-vous au paragraphe 14.2.3.

14.2.3 SUPPRESSION DES TENSIONS DU VILEBREQUIN.

Lorsque des pièces du vilebrequin ont été changées, il se peut que le vilebrequin tourne péniblement. Ceci peut être dû à des tensions qu'il est nécessaire d'éliminer. Procédez comme suit, voir fig. 9:

1. Tapez avec un marteau contre le centre de la manivelle située à côté de la boîte de vitesses, alternativement à droite et à gauche.
 2. Sentez si la manivelle bouge dans le coussinet et continuez jusqu'à ce que la manivelle soit bien en position.
 3. Répétez cette procédure avec la manivelle voisine, jusqu'à ce que toutes les manivelles soient bien positionnées et que le vilebrequin tourne plus doucement.
- @ Après la réparation du vilebrequin, contrôlez régulièrement la bonne fixation des écrous, voir 12.0:
- @ N'installez pas les manivelles sur le mauvais côté de la machine. Pour connaître les numéros corrects des composants, reportez-vous aux pages consacrées aux pièces détachées.

14.3. ALIGNEMENT D'UN ÉLÉMENT

Si un élément n'est plus aligné par rapport aux éléments contigus, vous pouvez remédier à ce problème de la façon suivante:

- Desserrez les quatre boulons / écrous A, qui relient le vilebrequin à l'élément.
- Desserrez les deux boulons B qui fixent l'élément au bâti.
- Essayez d'aligner l'élément en le déplaçant latéralement, jusqu'à ce qu'il soit aligné par rapport aux éléments contigus.
- Resserrez tous les boulons et les écrous.

@ Il se peut que l'élément ne soit plus aligné en raison d'une surcharge.

@ Lors du remplacement d'une manivelle, procédez toujours à un réalignement de l'élément, de sorte qu'une tension supplémentaire ne se forme pas au niveau de la totalité de l'élément.

@ Toute tension de polarisation dans l'ensemble de l'élément pourra réduire la longévité du palier et endommager d'autres pièces.

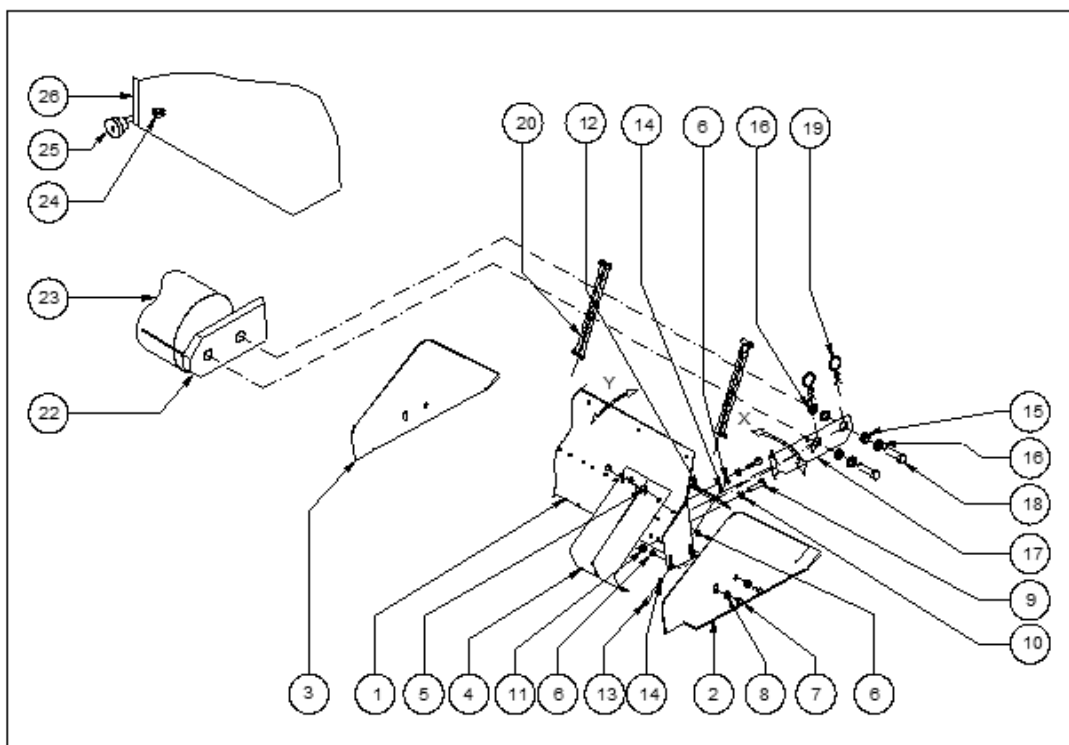


Fig. 11

15.0 OPTIONS, RAMASSEUSE DE NOYAUX.

Une ramasseuse de noyaux facile à monter est disponible pour la 7215. Le numéro de référence est le 211.721.006.

INSTRUCTIONS DE MONTAGE (voir Fig 11):

- Préparation de la Verti-Drain:
 - Montez les boulons à oeil 24 sur le cadre principal 26
 - Assemblez les douilles 15 à l'aide des nouveaux boulons 18, plus longs, sur les supports de rouleau arrière.

@ Ces douilles peuvent rester en permanence sur la machine

@ Servez-vous des rondelles 16 pour aligner les douilles sur le support du racleur du rouleau arrière.

- Assemblage de la ramasseuse de noyaux elle-même :

- Montez les supports 17 à l'aide des boulons à œil 9 et des écrous 10/11 sur la plaque principale de la ramasseuse 1
- Vissez les panneaux latéraux 2/3 à l'aide des boulons 7 et des douilles 8 sur la plaque principale de la ramasseuse 1
- Montez la bande en caoutchouc 12 à l'aide des boulons 13, des rondelles 14 et des écrous 6 sur la plaque 1
- Montez tous les ressorts à feuilards 4, bien alignés, sur la plaque principale 1.

@ Pour l'instant, placez les boulons 7 sur le trou central. Ce réglage pourra être modifié par la suite.

@ Les panneaux latéraux 2/3 ne doivent pas être serrés, ils doivent être mobiles autour des douilles 8.

INSTRUCTIONS POUR L'UTILISATEUR :

- Lorsque la ramasseuse de noyaux et la Verti-Drain sont bien préparées, les supports 17 de la ramasseuse de noyaux J peuvent être glissés (X) sur les douilles 15. Bloquez-les avec les goupilles en R - 19. Lorsque la ramasseuse de noyaux est posée, le rouleau arrière ne repose pas sur le sol. Si l'espace libre est insuffisant, N'enlevez PAS le rouleau arrière (son poids est nécessaire) : tournez le rouleau vers le haut en enlevant le boulon du palier.
- Les supports du rouleau arrière de la machine doivent flotter. Ne les bloquez donc pas avec la goupille 10 (fig.2.)
- Montez la chaîne 20 avec deux jumelles D pour supporter 17 et le boulon à œil 24. Assurez-vous que la gauche et la droite sont à la même longueur. Laissez un jeu d'environ 100 mm (4"), afin que la ramasseuse de noyaux puisse suivre parfaitement le sol et soit soulevé lorsque l'on relève la machine. Vérifiez la longueur de la chaîne après avoir réglé la profondeur de travail de la machine.
- La bande d'étanchéité en caoutchouc 12 est la première et la plus grande pelle, qui doit soutenir les noyaux. L'espace libre au sol doit être d'environ le diamètre des noyaux et est réglable à l'aide des autres trous pour les boulons 7.
- Les ressorts de lame 4 agissent comme nettoyeurs de précision, car ils suivent individuellement les contours du sol. La pression est réglable par inclinaison de la plaque 1 principale du corps vers l'avant ou vers l'arrière (Y), ce qui est possible en réglant la position supérieure et inférieure du boulon à œil 9 sur la plaque principale 1.
- La ramasseuse de noyaux peut ramasser les noyaux sur une certaine longueur de passage. Cette longueur dépend de la quantité de noyaux et de leur taille.
- Si la surface n'est pas propre, vérifiez l'espace entre la bande d'étanchéité en caoutchouc 12 et la tension du ressort de lame 4. Un poids supplémentaire au-dessus de la ramasseuse de noyaux peut également aider.

15.1 OPTIONS, KIT DE MAINTIEN DU GAZON.

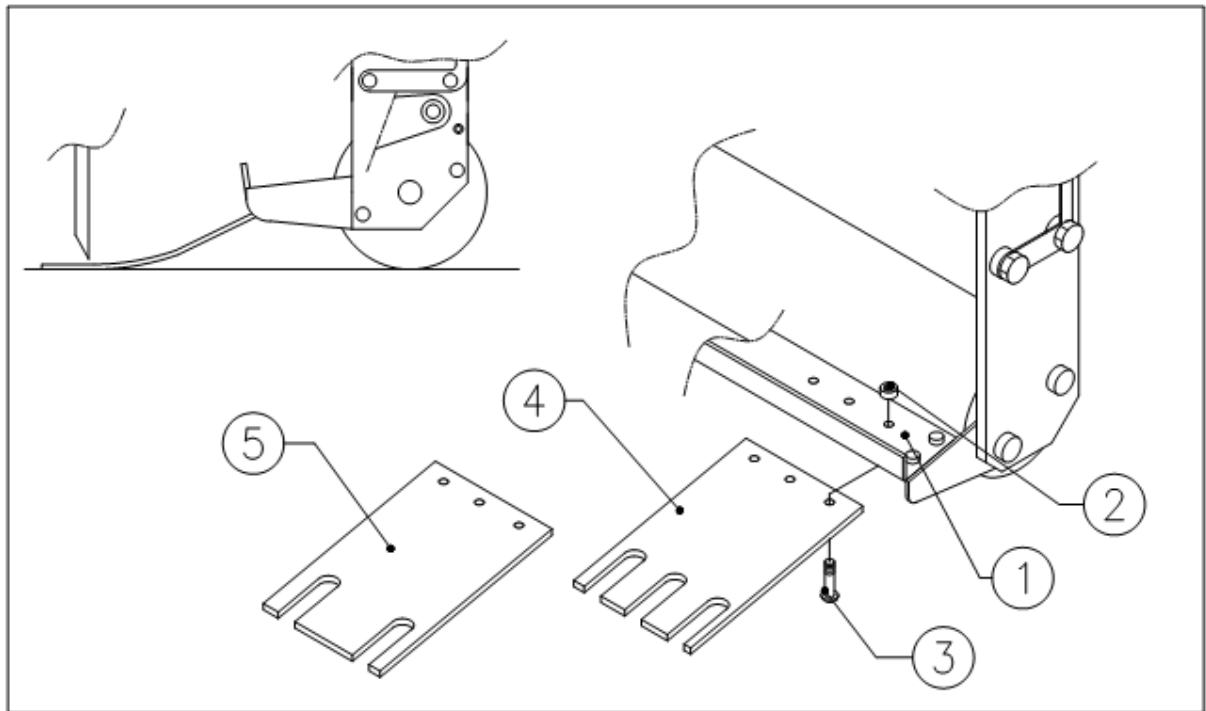


Fig. 12

Un kit de maintien du gazon au sol peut être utilisé quand le gazon commence à se détacher. Deux kits sont disponibles pour la 7215 : l'un avec des doigts qui s'alignent sur les trous de 12 mm (1/2") du support de poinçons (référence # 211.721.002) et l'autre avec des doigts qui s'alignent sur les trous de 18 mm (3/4") (référence # 211.721.004).

Le Verti-Drain 7215 est déjà équipé standard d'une poutre principale pré montée permettant de fixer les doigts de retenue pour la tourbe.

L'ensemble se compose d'un jeu de doigts de retenue pour la tourbe pour des goupilles de 12 ou 18 mm et du matériel de fixation (boulons et écrous).

ASSEMBLAGE DU KIT DE MAINTIEN DU GAZON AU SOL (voir fig.12):

- Les plaques 4 ou 5 seront livrées avec le jeu commandé. Fixer les plaques à la poutre principale en utilisant le boulon 3 et l'écrou 2. Aligner les plaques en faisant passer les goupilles dans les fentes situées dans les plaques.
- Si après une longue utilisation, les doigts se tordent dans une direction, montez-les dans le sens inverse.

AUTRES REMARQUES:

- Quand les poinçons sont décentrés par rapport à la machine, ils risquent de taper sur le côté des fentes. Réalignez les supports de poinçons.
- Si les poinçons tapent sur le devant du trou (pendant le travail), vérifiez la longueur de la tige de commande.

*** Ne vous placez jamais sous la machine. Bloquez entièrement la machine.**

15.2 OPTIONS, POINTES

Les pointes sont essentiels au fonctionnement correct de la machine. Il existe différents types de poinçons pour cette machine; pour obtenir une vue d'ensemble, reportez-vous aux pages consacrées aux pièces détachées. D'une manière générale, les pointes peuvent être répartis en deux catégories: pointes massives et pointes creuses. Nous vous conseillons de n'utiliser que des pointes d'origine, étant donné qu'ils sont adaptés à la machine.

La figure 13 représente les différentes combinaisons de pointes. Les supports disposent d'orifices de 3 x 12 mm ($\frac{1}{2}$ ") et de 2 x 18 mm ($\frac{3}{4}$ ") pour la fixation des pointes. Le boulon de verrouillage B peut être serré à 40 Nm. Si les pointes dépassent des supports, meulez-les.

15.2.1. POINTES MASSIVES

Les pointes massives servent à ouvrir la couche dure du sol. Le réglage de l'angle des pointes (voir le paragraphe 6.0.) détermine le mouvement dans le sol. Celle-ci augmente si l'angle passe de 90 à 75 degrés. Avec un angle de 90 degrés, les pointes ne bougent pratiquement pas dans le sol.

Si les pointes sont neuves, ils risquent d'endommager le gazon, tout spécialement si les racines sont petites. Nettoyez tout d'abord les pointes à la main ou utilisez la machine pendant 10 minutes sur une surface plus rugueuse.

Si les racines sont petites, n'essayez pas d'ouvrir le sol à une profondeur plus élevée que la longueur des racines. Modifiez la profondeur de travail de telle sorte que la profondeur de piquage soit supérieure d'environ 75 mm à la longueur des racines. Cela permettra aux racines de bien pousser. La fois suivante, piquez plus en profondeur. En procédant de la sorte, vous parviendrez à éviter les endommagements du gazon et assurerez une croissance saine des racines.

Nous vous conseillons d'utiliser les pointes massives avec la pointe acérée dirigée vers le rouleau avant. De cette manière, vous ferez en sorte que les pointes se déplacent de manière optimale dans le sol. Par contre, si le gazon n'a pas encore bien poussé, nous vous conseillons d'utiliser les pointes massives avec la pointe acérée dirigée vers le rouleau arrière.

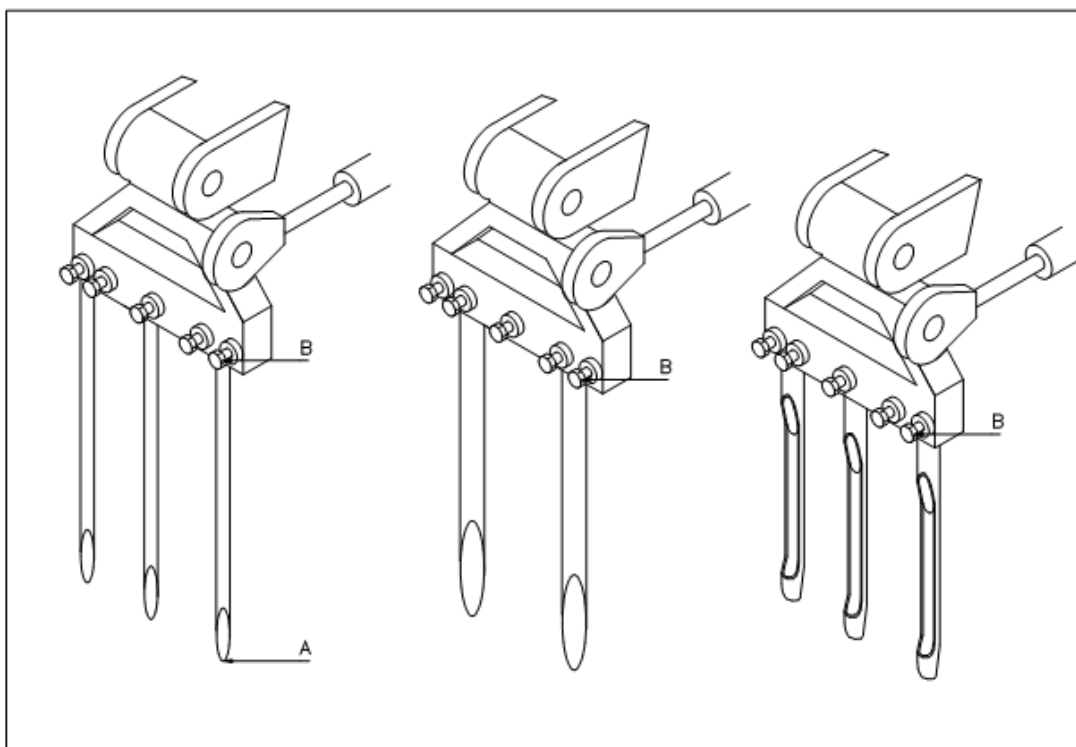


Fig. 13

Il ne faut pas bloquer le rouleau arrière.

Utilisez toujours des pointes d'une épaisseur et d'une longueur égales. Si les pointes sont pliées, remplacez-les immédiatement. Dans le cas contraire, la machine risque de perdre sa stabilité.

N'utilisez pas de pointes plus épaisses et/ou plus longues que celles que nous fournissons.

Pour un piquage plus à la surface, vous pouvez utiliser des pointes plus courtes (usées).

Soyez attentif au fait que la profondeur de travail indiquée sur l'autocollant est relative à la longueur maximale des pointes.

Si des trous ovales se forment, cela signifie que la couche supérieure du gazon est molle et que la couche inférieure est dure. Utilisez des pointes plus minces ou attendez que la couche supérieure ait séché.

S'il est nécessaire d'appliquer une fumure en surface, réalisez cette opération avant d'utiliser la machine Verti-Drain.

Si le sol est difficile à piquer, commencez par l'arroser puis utilisez des pointes plus minces et plus courtes ou modifiez la profondeur de travail. Sinon, la machine va s'endommager.

En cas d'utilisation de grandes pointes, les supports peuvent se déséquilibrer. Dans ce cas, réduisez immédiatement la vitesse de la prise de force; en effet, des endommagements risquent de se produire si les pointes heurtent le rouleau arrière.

15.2.2 POINTES CREUSES

Les pointes creuses permettent de mélanger le sol. Différentes tailles sont disponibles, reportez-vous à ce sujet aux pages consacrées aux pièces détachées. Il faut que l'ouverture des pointes soit dirigée vers l'arrière de la machine.

Pour les pointes creuses, il est important que l'angle des pointes soit réglé à 90 degrés. Le mouvement des pointes dans le sol sera ainsi minimal et vous pourrez obtenir un trou bien formé et totalement dégagé. Les pointes risquent de se casser s'ils bougent dans le sol.

S'il est nécessaire d'appliquer une fumure en surface, utilisez d'abord la machine Verti-Drain, enlevez les noyaux et répandez le sable.

Si le piquage avec les pointes creuses produit beaucoup de saleté, réduisez le régime ou commencez par irriguer. La saleté peut entraîner l'usure de votre machine.

En cas d'endommagement du gazon, utilisez tout d'abord des pointes massives afin d'obtenir des racines saines ou modifiez la profondeur de travail. Il est possible de soulever le rouleau arrière et de le bloquer au moyen de la goupille de verrouillage, de telle sorte que les noyaux ne soient pas écrasés. Par contre, si la machine manque de stabilité et que le rouleau arrière commence à vibrer, il est préférable de maintenir le rouleau arrière sur le sol.

Si les pointes creuses se bloquent, cela signifie que le sol est (très) compact; utilisez tout d'abord des pointes massives afin d'ouvrir le sol. L'arrosage du sol ou la modification de la profondeur de travail peut également constituer une solution.

15.3 OPTIONS, POINÇONS EN AIGUILLE.

Avec les poinçons en aiguille, vous pouvez créer un grand nombre de trous à peine visibles. Deux versions sont disponibles, voir également la fig.14.

15.3.1. POINÇONS EN AIGUILLE (STANDARDS) .

Un adaptateur spécial est requis pour monter un poinçon en aiguille 6 par tête de poinçon de la machine, voir la fig. 14, gauche. Les blocs d'accouplement sont boulonnés contre le bas du support de poinçons à l'aide de deux boulons D. La marque (points percés au centre) doit être dirigée vers le centre de la machine.

Cet adaptateur admet des poinçons en aiguille pleins ou creux. Les 6 poinçons par bloc d'accouplement sont serrés par un boulon. Comme il y a deux rangées, les boulons doivent être montés de l'avant vers l'arrière, sur la partie filetée du trou la plus longue. Le couple maximum de ces boulons doit être de 40 Nm (30 lbs.ft.).

Nous recommandons un réglage de la machine à 90 degrés, afin de créer de jolis trous droits.

La hauteur de la machine requiert un certain réglage pour compenser les blocs d'accouplement.

Si les poinçons en aiguille déchirent le gazon, enlevez-en quelques-uns.

Nous recommandons un réglage de la machine à 90 degrés, afin de créer de jolis trous droits.

La hauteur de la machine requiert un certain réglage pour compenser les blocs d'accouplement.

Si les poinçons en aiguille déchirent le gazon, enlevez-en quelques-uns.

Le numéro de référence d'adaptateur complet (sans les pointes) est le 9990206 (8 pour un jeu complet).

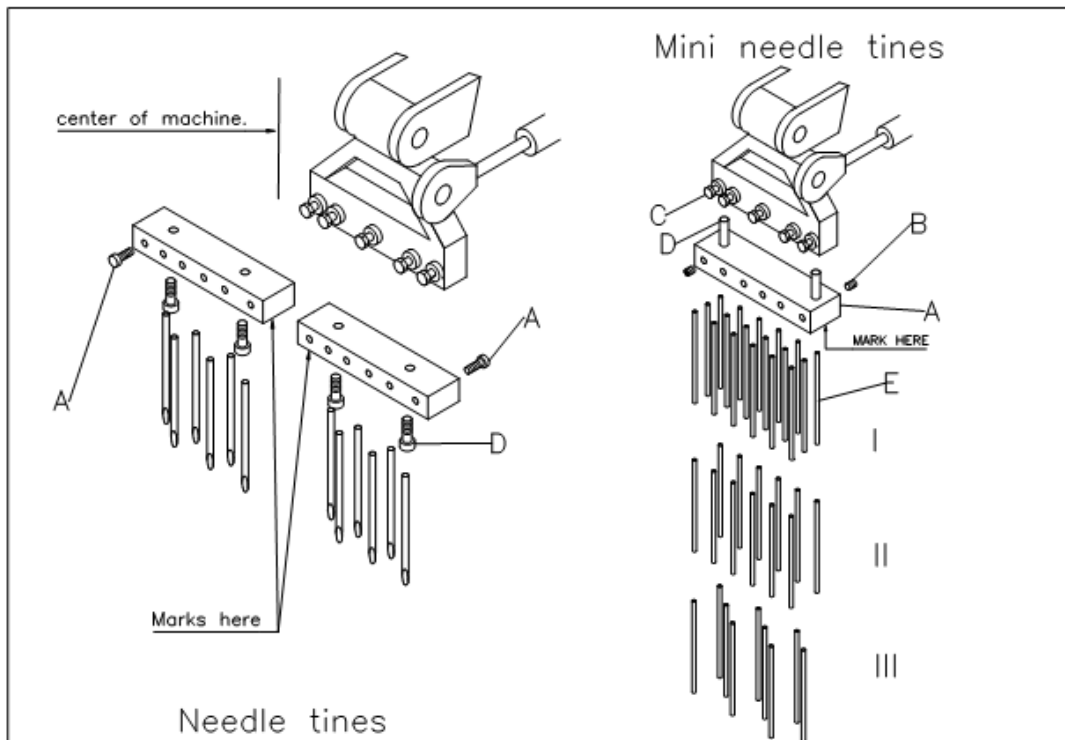


Fig. 14

15.3.2 MINI POINÇONS EN AIGUILLE.

Les mini poinçons en aiguille (pleins) requièrent un autre type de bloc d'accouplement. Les deux goujons D (fig. 14, à droite) s'adaptent sur un trou C de 12 mm (1/2") de la tête de poinçons de la machine standard.

Nous avons trois rangées de 7 trous chacune par bloc d'accouplement. Nous pouvons donc monter 21 mini poinçons en aiguille sur chaque bloc. Si ce nombre d'aiguilles endommage le gazon, enlevez-en quelques-unes, comme indiqué en I, II et III. Essayez aussi de régler la profondeur de travail.

Tous les poinçons sont posés à l'aide de la vis sans tête B. Les vis sans tête de la rangée centrale ne sont accessibles que lorsque la rangée externe a été enlevée.

Ne l'utilisez pas si une action rapide est requise. Réglez la machine à 90 degrés. Les marques (percées) doivent toutes se trouver face à l'un des côtés de la machine.

Le numéro de référence du bloc complet, sans les poinçons, est le 9990212 (8 blocs pour un jeu complet).

Le numéro de référence des poinçons pleins est le 9990054 (167 pour un jeu complet).