

VERTI-DRAIN 7212



Übersetzung der ursprünglichen Betriebsanleitung



2434 German 911.120.421 DU



Kwekerijweg 8 | 3709JA | Zeist | The Netherlands |
T: +31 (0)306 933 227
E: redexim@redexim.com
W: www.redexim.com

EU – KONFORMITÄTSERKLÄRUNG



Wir,

Redexim Handel- en Exploitatie Maatschappij B.V.

Kwekerijweg 8

3709 JA Zeist, The Netherlands

erklären, dass diese “EU - KONFORMITÄTSERKLÄRUNG“ in alleiniger Verantwortung ausgestellt wird und zu folgendem Produkt gehört:

VERTI-DRAIN® MIT DER MASCHINENUMMER, WIE AUF DER MASCHINE UND IN DIESER BETRIEBSANLEITUNG ANGEGEBEN,

auf die sich diese Erklärung bezieht, erfüllt die Bestimmungen von:

2006/42/EC Machinery Directive

und mit den normen:

- **ISO 12100-1:2010** Safety of machinery - General principles for design - Risk assessment and risk reduction
- **ISO 13857:2019** Safety of machinery - Safety distances to prevent hazard zones being reached by upper and lower limbs
- **ISO 4254-1:2015** Agricultural machinery - Safety - Part 1: General requirements
- **ISO 4254-5:2018** Agricultural machinery - Safety - Part 5: Power-driven soil-working machines

Zeist, 03-01-2022

A handwritten signature in blue ink, appearing to be 'C.H.G. de Bree', written over a horizontal line.

C.H.G. de Bree

Redexim Handel- en Exploitatie Maatschappij B.V.

UK – KONFORMITÄTSERKLÄRUNG



Wir,

Redexim Handel- en Exploitatie Maatschappij B.V.
Kwekerijweg 8
3709 JA Zeist, The Netherlands

erklären, dass diese “UK - KONFORMITÄTSERKLÄRUNG“ in alleiniger Verantwortung ausgestellt wird und zu folgendem Produkt gehört:

VERTI-DRAIN® MIT DER MASCHINENUMMER, WIE AUF DER MASCHINE UND IN DIESER BETRIEBSANLEITUNG ANGEGEBEN,

auf die sich diese Erklärung bezieht, erfüllt die Bestimmungen von:

S.I. 2008 No. 1597 HEALTH AND SAFETY The Supply of Machinery (Safety) Regulations 2008

und mit den normen:

- **ISO 12100-1:2010** Safety of machinery - General principles for design - Risk assessment and risk reduction
- **ISO 13857:2019** Safety of machinery - Safety distances to prevent hazard zones being reached by upper and lower limbs
- **ISO 4254-1:2015** Agricultural machinery - Safety - Part 1: General requirements
- **ISO 4254-5:2018** Agricultural machinery - Safety - Part 5: Power-driven soil-working machines

Zeist, 03-01-2022

A handwritten signature in blue ink, appearing to read 'C.H.G. de Bree'.

C.H.G. de Bree

Redexim Handel- en Exploitatie Maatschappij B.V.

VORWORT

Herzlichen Glückwunsch zu Ihrem neuen VERTI-DRAIN. Für Ihre Sicherheit und für eine lange Nutzungsdauer ist es wichtig, daß Sie erst diese Gebrauchsanleitung lesen und verstehen. Ohne eine umfassende Kenntnis des Inhalts dieser Anleitung kann mit der Maschine nicht sicher gearbeitet werden.

Das VERTI-DRAIN ist keine selbständig arbeitende Maschine.

Es liegt in der Verantwortung des Benutzers, den richtigen Traktor zu wählen. Auch muß der Benutzer die Kombination Traktor/Verti-Drain in Hinsicht auf die Sicherheitsanforderungen kontrollieren und auf den Geräuschpegel, die Anweisungen für den Gebrauch, und die Störungsanalyse achten.

Das VERTI-DRAIN ist ausschließlich für Flächen gebaut, auf denen Gras wächst oder wachsen kann.

Auf der folgende Seite werden die allgemeinen Gesichtspunkte der Sicherheit besprochen. Jeder Benutzer muß in der Lage sein, diese zu kennen und zu befolgen. Weiter unten auf dieser Seite finden Sie eine Garantie-Anmeldungskarte, die Sie zurücksenden müssen, um später eventuelle Garantieansprüche geltend machen zu können.

In dieser Gebrauchsanleitung werden Ihnen viele Anweisungen in einer bestimmte nummerierten Folge, gegeben. Es ist Schritt für Schritt nach dieser Folge vorzugehen.

Die Informationen und technischen Spezifikationen entsprechen den zum Zeitpunkt der Drucklegung aktuellsten Angaben. Entwurfsspezifikationen können ohne Vorankündigung geändert werden.

Dieses Dokument ist eine Übersetzung der ursprünglichen Betriebsanleitung.

Die ursprüngliche Betriebsanleitung (in niederländischer Sprache) ist auf Anfrage erhältlich.

GARANTIEBEDINGUNGEN.

ALLE VERTI-DRAIN PRODUKTEN HABEN EINE GARANTIE FÜR MATERIALDEFEKTE.
DIESE GARANTIE GILT FÜR EINEN ZEITRAUM VON ZWÖLF MONATEN NACH DEM DATUM DES KAUFES.

DIE GARANTIE VON VERTI-DRAIN UNTERLIEGT DEN "GENERAL CONDITIONS FOR SUPPLY AND MACHINERY FOR EXPORT, NUMBER 188", DIE IM NAMEN DER UNITED NATIONS ECONOMIC COMMISSION FOR EUROPE HERAUSGEGEBEN WURDE

GARANTIE ANMELDUNGSKARTE

Für Ihre eigene Information, füllen Sie unterstehende Tabelle ein:

Seriennummer der Maschine	
Händler	
Datum Kauf	
Bemerkungen	

SICHERHEITSVORSCHRIFTEN:

1. Das VERTI-DRAIN darf jeweils nur mit dem für ihn **geeignetem Traktor** (siehe die Beschreibung in den Technischen Daten) **gebraucht** werden.
2. Der Benutzer trägt die Verantwortung für eine **sichere Traktor/VERTI-DRAIN Kombination. Die ganze Kombination muß** auf Geräuschpegel, auf Sicherheit und Risiken und auf Gebrauchsfreundlichkeit **getestet werden**. Es müsse folgende Anweisungen für den/die Benutzer befolgt werden.
3. Das VERTI-DRAIN ist **ausschließlich** für die Arbeit **auf Grasflächen** gebaut.
4. **Jeder Benutzer muß umfassen** über den Inhalt der Gebrauchsanleitung **informiert sein**.
5. **Kontrollieren Sie** vor Gebrauch **die Fläche**, die bearbeitet werden soll. Entfernen Sie lose Hindernisse, vermeiden Sie Unebenheiten.
6. **Steigen sie NIE vom TRAKTOR**, wenn der MOTOR noch LÄUFT.
7. Andere Personen müssen einen **Mindestabstand von 4 m (14')** zum VERTI-DRAIN bewahren.
8. **Gebrauchen Sie zweckmäßige Kleidung**. Tragen Sie kräftige Schuhe mit Stahlkappe, eine lange Hose, stecken Sie eventuelle langes Haar auf. Tragen Sie keine losen Kleidungsstücke.
9. **Forcieren Sie das VERTI-DRAIN nie**. Forcieren wird sichtbar durch ein teilweise Abheben der vorderen Rolle vom Boden und durch ein instabiles Verhalten der Maschine.
10. **Kontrollieren Sie das VERTI-DRAIN einmal pro Woche** auf lose Schrauben/Muttern.
11. **Fehlen** auf dem VERTI-DRAIN die angegeben **Sicherheitshauben** und – Sticker, darf **die Maschine nicht in Betrieb genommen werden**.
12. **Kriechen Sie NIE unter die Maschine**. Wenn nötig ist die Maschine zu kanten.
13. **Stellen Sie bei Wartung, Abstellen und Reparaturen immer erst den Motor des Traktors ab, kuppeln Sie die Zapfwelle los** und sichern Sie das VERTI-DRAIN gegen Versacken und wegrollen/-schieben.
14. **Gebrauchen Sie** in Hinsicht auf die Sicherheit **ausschließlich Original – VERTI-DRAIN Ersatzteile und Arbeitswerkzeuge**.
15. **Benutzen Sie das VERTI-DRAIN nicht** bei Dunkelheit, in starkem Regen und/oder bei Sturm, gefrorenem Boden, und auf Schräglagen von mehr als 20°.
16. **Lesen Sie vor Gebrauch auch die Anweisungen für den Wartung der Zapfwelle**. Dieser Teil hat seine eigenen Bestimmungen.
17. **Machen Sie sich Aufzeichnungen über durchgeführte Reparaturen**.
18. Wird die Maschine verändert, wenn auch nur in geringem Maße, **verfällt das CE-Zertifikat** und muß durch den Benutzer/Händler selbst neu zertifiziert werden.

INHALTSVERZEICHNIS.

<i>Paragraph</i>	<i>Beschreibung</i>	<i>Seite</i>
	EU – Konformitätserklärung	2
	UK – Konformitätserklärung	3
	Vorwort	4
	Garantiebedingungen	4
	Garantie-Anmeldungskarte	4
	Sicherheitsvorschriften	5
1.0	Technische Angaben	7
2.0	Erste Inbetriebnahme, die Maschine von der Palette nehmen	8
3.0	Sicherheitsaufkleber	9
4.0	Die Zapfwelle	10
4.1	Anpassung der Zapfwelle	10
4.2	Benutzung der Zapfwelle	11
5.0	Einstellung der Arbeitstiefe	12
6.0	Einstellung des Stiftwinkels	12
7.0	Fahrgeschwindigkeit	13
8.0	Vorgehen beim Start	14
9.0	Allgemeine Verwendung des Verti-Drain	15
10.0	Transport mit dem Verti-Drain	15
11.0	Abkopplung des Verti-Drain	15
12.0	Problemanalyse	16
13.0	Wartung	17
14.0	Technische Information	18
14.1	Drehmomente	18
14.2	Die Kurbelwelle	19
14.2.1	Erneuerung eines Ölschleuderrings	19
14.2.2	Austausch einer kurbel mit lager	19
14.2.3	Kurbelwellenspannungen aufheben	19
14.3	Ausrichten eines Elementes	20
15.0	Optionen, Sammelvorrichtung für das Vertikutiergut	21
15.1	Optionen, Einbausatz zum Bodenverdichten	23
15.2	Optionen, Zinken	24
15.2.1	Massive Zinken	24
15.2.2	Hohlzinken	25
15.3	Optionen, Nadelzinken	25
15.3.1	(Standard) Nadelzinken	25
15.3.2	Mininadelzinken	26

1.0 TECHNISCHE DATEN.

<u>Modell</u>	<u>7212</u>
Arbeitsbreite	1.20 mtr (48")
Arbeitstiefe	Bis 250 mm (10")
Geschwindigkeit Traktor bei 500 rpm's an PTO Lochabstand 65 mm (2-1/2") Lochabstand 100mm (4") Lochabstand 165mm(6-1/2")	Bis 1.00 km/Stunde (0.60 mph) Bis 1.50 km/Stunde (1.00 mph) Bis 2.50 km/Stunde (1.60 mph)
Drehzahl der Zapfwelle (maximal)	Bis 500 U/min
Gewicht	470 Kg (1030 lbs)
Lochabstand zwischen den Zinken	100 mm (4") bei 18 mm (3/4") Löcher 65 mm (2.5") bei 12 mm (1/2") Löcher
Lochabstand in Fahrtrichtung	25 – 165 mm (1 - 6-1/2")
Empfohlene Zugmaschine	18 PS Motor, Mindesthubleistung 570 Kg (1250 lbs)
Leistung (maximal) Lochabstand 65 mm (2-1/2") Lochabstand 130mm (5 ") Lochabstand 165mm (6-1/2")	Bis 1200 m ² /Stunde (11000 ft ² /Stunde) Bis 1800 m ² /Stunde (16500 ft ² /Stunde) Bis 3000 m ² /Stunde (28000 ft ² /Stunde)
Abmessungen bei Versand	1350 x 800 x 1100 mm (54"x 32"x 44")
Max. Zinkenabmessungen	Massiv 18 x 250 mm (3/4"x 10") Hohl 25 x 250 mm (1"x 10")
Rutschkupplung Zahnradkasten	Maximal 400 Nm. (3500 lb.inch.)
Dreipunktkupplung	3- punkt CAT 1 .
Öl Getriebe	80W90 (3 liter)
Schmiermittel	EP 2
Standardteile	Satz massiver Zinken 12/250 (1/2"x 10). Vorder- und Hinterwalze 3-Gänge-Getriebe Werkzeugkasten mit Kombi-Werkzeug

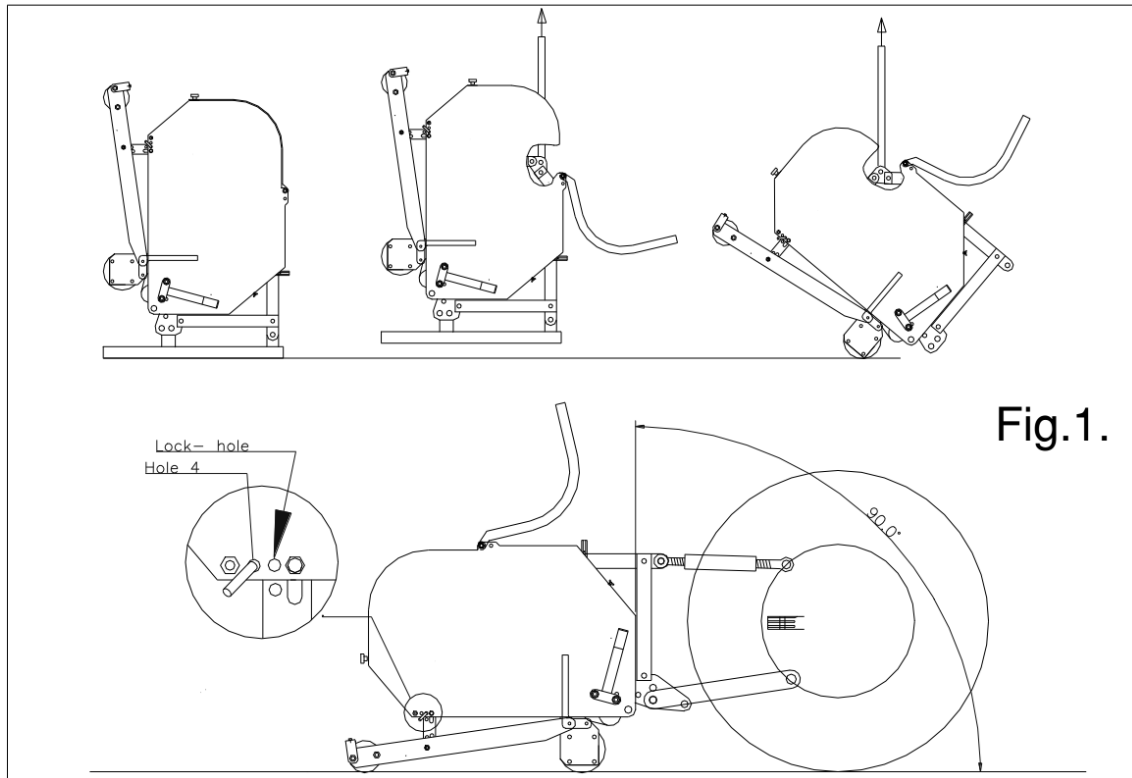


Fig.1.

2.0 ERSTE INBETRIEBNAHME; DIE MASCHINE VON DER PALLETTE NEHMEN.

Die Maschine steht senkrecht auf der Palette. Gehen Sie folgendermaßen vor, um die Palette zu entfernen und die Maschine waagrecht auf den Boden zu stellen (siehe Abb. 1):

1. Öffnen Sie die rückwärtige Abdeckung.
2. Befestigen Sie ein Kabel an der Hebeöse.
* Überzeugen Sie sich davon, daß Kabel, Kran und/oder Aufzug einer Belastung von mindestens 2000 kg (5000 lbs) standhalten.
3. Heben Sie die Maschine mit der Palette 50 mm (2") vom Boden an.
4. Entfernen Sie die Palette, indem Sie diese über die unteren Dreipunktzinken schieben.
* Kriechen Sie nicht unter die Maschine.
5. Lassen Sie die Maschine langsam herunter, bis die Dreipunktanschlussbleche den Boden berühren.
6. Lassen Sie die Maschine weiter herunter, damit sie auf der Vorderwalze drehen kann.
7. Lassen Sie die Maschine vorsichtig noch weiter herunter, bis sie auf der Vorder- und Hinterwalze steht.
8. Kuppeln Sie die Maschine an eine Zugmaschine an.
* Verwenden Sie eine geeignete Zugmaschine; siehe Spezifikationen.
9. Heben Sie die Maschine vom Boden an.
10. Entfernen Sie die Haltezinken der Hinterwalze. Stecken Sie die Zinken in Loch 4.
11. Lassen Sie die Maschine ganz auf den Boden herunter und passen Sie den 90-Grad-Winkel mit Hilfe der Oberstange an.
@ Dieser Winkel ist sehr wichtig, siehe weiter unten.
12. Stellen Sie die Stabilisatoren der Zugmaschine für die untere Verbindung auf 100 mm Seitwärtshub ein.
13. Befestigen Sie den Handgriff für die Zinkenwinkeleinstellung an der Maschine (mit den in einem separaten Karton verpackten Zinken).
14. Bringen Sie die Zinken an. Schmieren Sie diese leicht.
15. Länge des Zapfwellenantriebs, siehe 4.1.
16. Wenn die Maschine von der Palette genommen wird, entfernen Sie den oberen Stecker des Getriebes und ersetzen Sie es mit den mitgelieferten Luftschlitz.

3.0 SICHERHEITSaufkleBER

Beidseitig der Maschine befinden sich Sicherheitsaufkleber. Diese Sicherheitsaufkleber müssen stets gut sichtbar und lesbar sein. Beschädigte Sicherheitsaufkleber sind zu ersetzen (Abbildung 2).

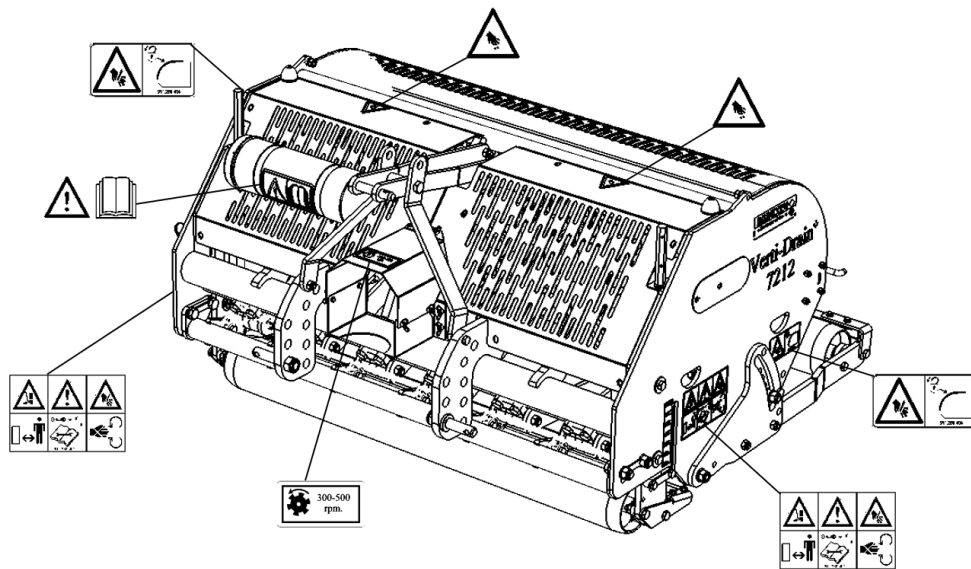


Abb. 2

<p>911.280.402</p>	<ul style="list-style-type: none"> - Bei Wartungs-, Einstell- und Reparaturarbeiten IMMER den Motor des Zugfahrzeugs und der Zapfwelle ausschalten. Sichern Sie die Kombination vor Wegfahren / Wegrutschen. - Halten Sie mindestens 4 Meter Abstand, wenn die Maschine in Betrieb ist (den Benutzer im Zugfahrzeug ausgenommen). - Während des Betriebs dürfen sich KEINE Personen im Gefahrengbiet der Maschine aufhalten, da Verletzungsgefahr durch drehende Teile besteht.
<p>900.280.402</p>	<ul style="list-style-type: none"> - Benutzer der Maschine müssen vor Gebrauch der Maschine die Betriebsanleitung aufmerksam gelesen haben.
<p>900.280.404</p>	<ul style="list-style-type: none"> - Achtung! Beim Öffnen der hinteren Abdeckung besteht Quetschgefahr!
<p>900.260.420</p>	<ul style="list-style-type: none"> - Der sichere Betriebsbereich der Maschine liegt bei maximal 500 U/Min. Zapfwelle.
<p>911.280.404</p>	<ul style="list-style-type: none"> - Die hintere Abdeckung sollte während des Betriebs der Maschine immer geschlossen und unbeschädigt sein.

4.0 DIE ZAPFWELLE.

Der Zapfwellenantrieb ist sehr wichtig. Er sorgt für den Antrieb ab der Zugmaschine sowie bei korrekter Wartung und Installation für den sicheren Betrieb der Maschine.

Der Zapfwellenantrieb besitzt eine eigene CE-Kennzeichnung. Lesen Sie der Bedienungsanleitung des Zapfwellenantriebs; sie ist auf dem Zapfwellenantrieb selbst zu finden.

Für spezifische Einstellungen siehe die Details auf der Seite PTO im Teilebuch.

Überschreiten Sie die angegebenen Werte nicht. Dies kann zu einer unsicheren Situation führen und die Maschine überlasten, was zu Schäden führen kann.

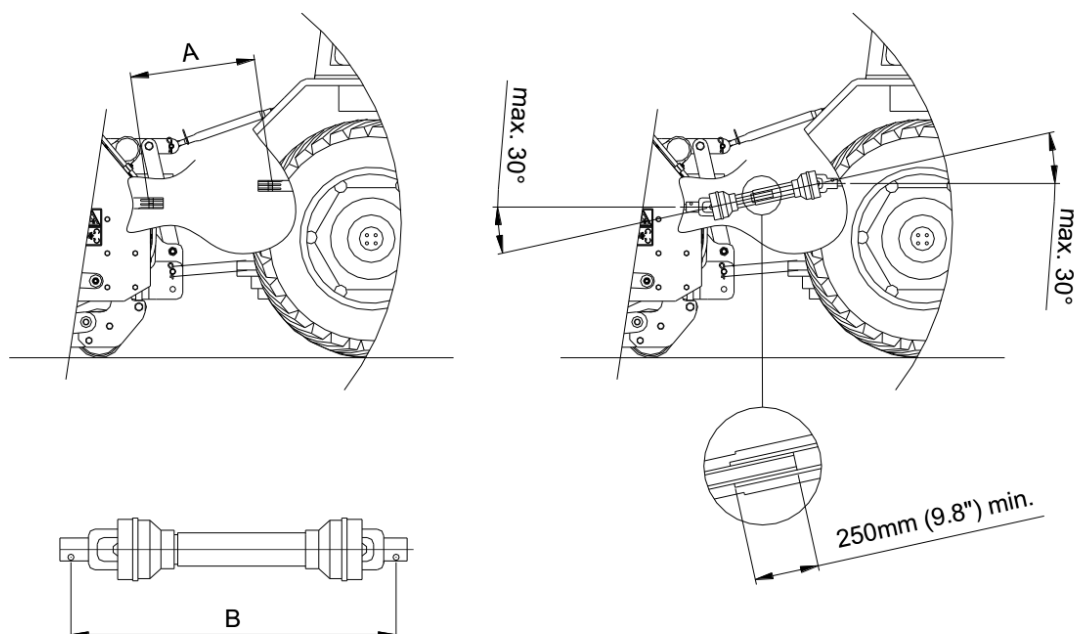


Abb. 3

4.1 LÄNGE DES ZAPFWELLENANTRIEBS.

Die Länge des Zapfwellenantriebs ist sehr wichtig. Wenn sie zu lang ist, kann der Antrieb von Zugmaschine und/oder Verti-Drain beschädigt werden. Bei überlappender Länge der Gehäuse von mehr als 250 mm (9.8") kann der Zapfwellenantrieb beschädigt werden.

* **Die Länge ändert sich, wenn die Maschine angehoben oder eine andere Zugmaschine verwendet wird.**

Der Zapfwellenantrieb wird bei Neuanschaffung oder Verwendung einer anderen Zugmaschine folgendermaßen auf die richtige Länge eingestellt:

1. Messen Sie den Abstand zwischen dem Zapfwellenantriebsanschluß der Zugmaschine und dem des Verti-Drains, von Schlitz zu Schlitz, wenn die Maschine im richtigen Winkel auf dem Boden steht und an der Zugmaschine befestigt ist.
2. Messen Sie den Abstand B von Haltestift zu Haltemutter, wenn der Zapfwellenantrieb in der kürzesten Einstellung steht.
3. Teilen Sie den Zapfwellenantrieb in zwei Teile und entfernen Sie die Schutzkappe von den beiden Enden.
4. Sowohl die Enden der Hülsen als auch der Schutzkappen müssen gekürzt werden:
(B-A) + 125 mm (4.9").
5. Alle Teile entgraten, schmieren und ineinander stecken.
6. Montieren Sie den Zapfwellenantrieb mit der Rutschkupplung auf der Seite des Verti-Drain-Getriebes.

* Das Drehmoment des Haltestiftes beträgt 80 Nm (700 lb.in.) und ist alle 40 Stunden zu überprüfen.

7. Befestigen Sie das andere Ende des Zapfwellenantriebs an der Zugmaschine.

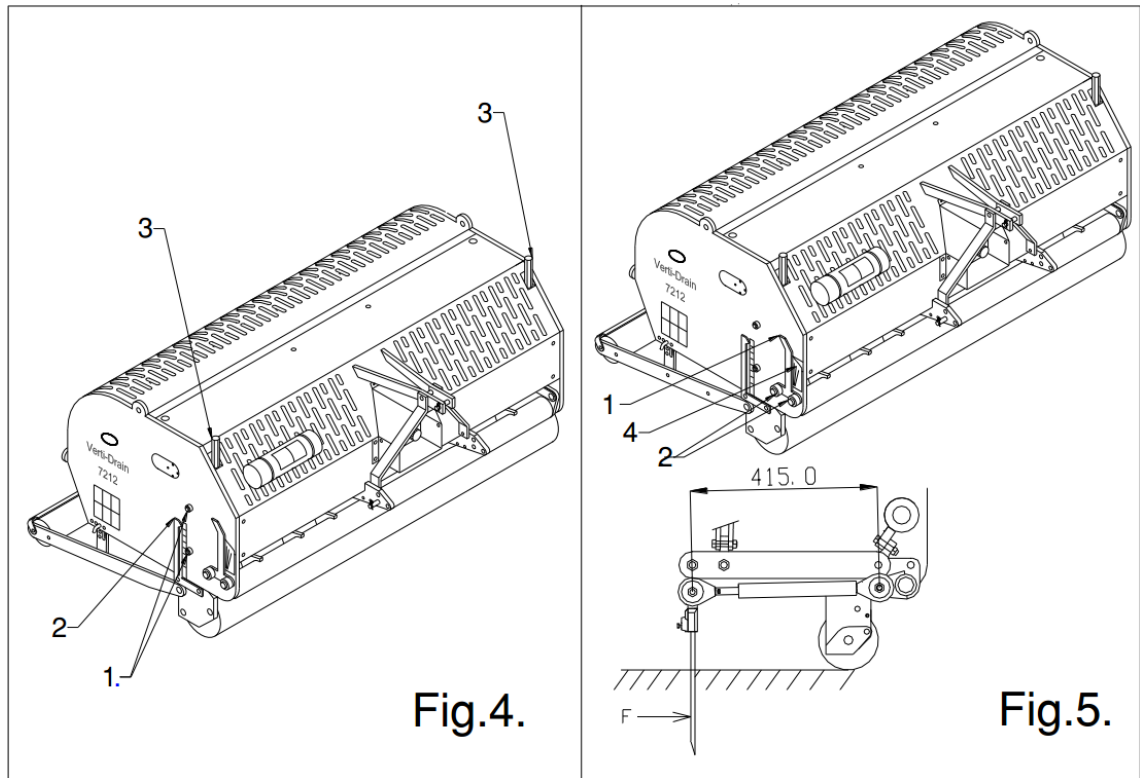
8. Überprüfen Sie die Überlappung der Hülsen

* **Setzen Sie die Maschine keinesfalls in Betrieb, wenn die Schutzkappe des Zapfwellenantriebs beschädigt ist. Tauschen Sie diese erst aus.**

4.2 BENUTZUNG DER ZAPFWELLE

Im Hinblick auf den korrekten Betrieb des Zapfwellenantriebs sind folgende Punkte zu überprüfen:

1. Während der Arbeit darf der Winkel der Drehpunkte nicht größer als 30 Grad sein.
2. Die Drehpunkte liegen grundsätzlich auf einer Linie.
3. Die Überlappung der Hülsen beträgt grundsätzlich mindestens 250mm (9.8“).
4. Setzen Sie die Maschine keinesfalls mit beschädigter Schutzkappe des Zapfwellenantriebs in Betrieb.
5. Zum Schmieren siehe Abschnitt 13.0: Wartung.



5.0 EINSTELLUNG DER ARBEITSTIEFE.

Die Arbeitstiefe kann anders eingestellt werden, wenn die Maschine angehoben ist, siehe Abb. 4.

Lockern Sie die Muttern 1 an beiden Seiten der Maschine um einen Schlag. Drehen Sie dann die Schraube 3 herein oder heraus. Jede Umdrehung ist 4 mm. (0.160"). Der Aufkleber 2 an der Seite der Maschine gibt die Tiefeneinstellung an. Wenn die richtige Arbeitstiefe erreicht ist, ziehen Sie die Muttern 1 wieder an.

- @ Eine Seite nie um mehr als 4 Schläge verstellen. Vor einer weiteren Verstellung ist zuerst die andere Seite zu kompensieren.
- @ Im Werkzeugbehälter der Maschine befindet sich ein passender Schlüssel.
- @ Die Tiefeneinstellung auf den Aufklebern gilt nur, wenn Zinken mit einer Länge von 250 mm (10 Zoll) verwendet werden. Bei der Verwendung kürzerer Zinken ziehen Sie die Differenz hinsichtlich der Länge von den 250 mm (10") von dem Wert auf den Aufklebern ab.
- @ Je 100 Stunden müssen Spindel und Mutter gereinigt und mit einem dünnen Öl bespritzt werden, das keinen Schmutz anzieht. Auf diese Weise wird verhindert, daß Schmutz an der Mutter haften bleibt.

6.0 EINSTELLUNG DES STIFTWINKELS.

Alle Stifte können gleichzeitig mit einem zentral montierten Hebel an der Seite der Maschine verstellt werden, siehe Abb.5. Heben Sie die Maschine vom Boden los und lockern Sie die Muttern 2.

Sie verstellen den Winkel, indem Sie den Hebel 1 drehen. Auf dem Aufkleber ist der Winkel 4 abzulesen.

Ziehen Sie anschließend die Muttern wieder an.

- @ Ein Winkel von 90 Grad bedeutet kaum Stoßkraft. Diese Einstellung ist für hohle Stifte erforderlich und wird für die "needle"-Stifte empfohlen.
- @ Eine Verstellung von 90 auf 75 Grad bedeutet mehr Stoßkraft. Diese Einstellung wird für massive Stifte empfohlen und hängt von den Bodenverhältnissen, der Stiftgröße und den Wünschen des Kunden ab.
- @ Bei der Einstellung auf 90 Grad dringen die Stifte nur dann senkrecht in den Boden ein, wenn die Maschine korrekt installiert ist siehe Abb. 1. Ist sie nicht korrekt installiert, kann eine Kraft F, siehe Abb. 5, entstehen, wodurch die Maschine beschädigt wird
- @ Die Länge des Zugstangensystems muß 415,00 mm (16.340") betragen. Das kann mit Hilfe von Unterlegscheiben ausgeglichen werden (siehe Ersatzteilseite).

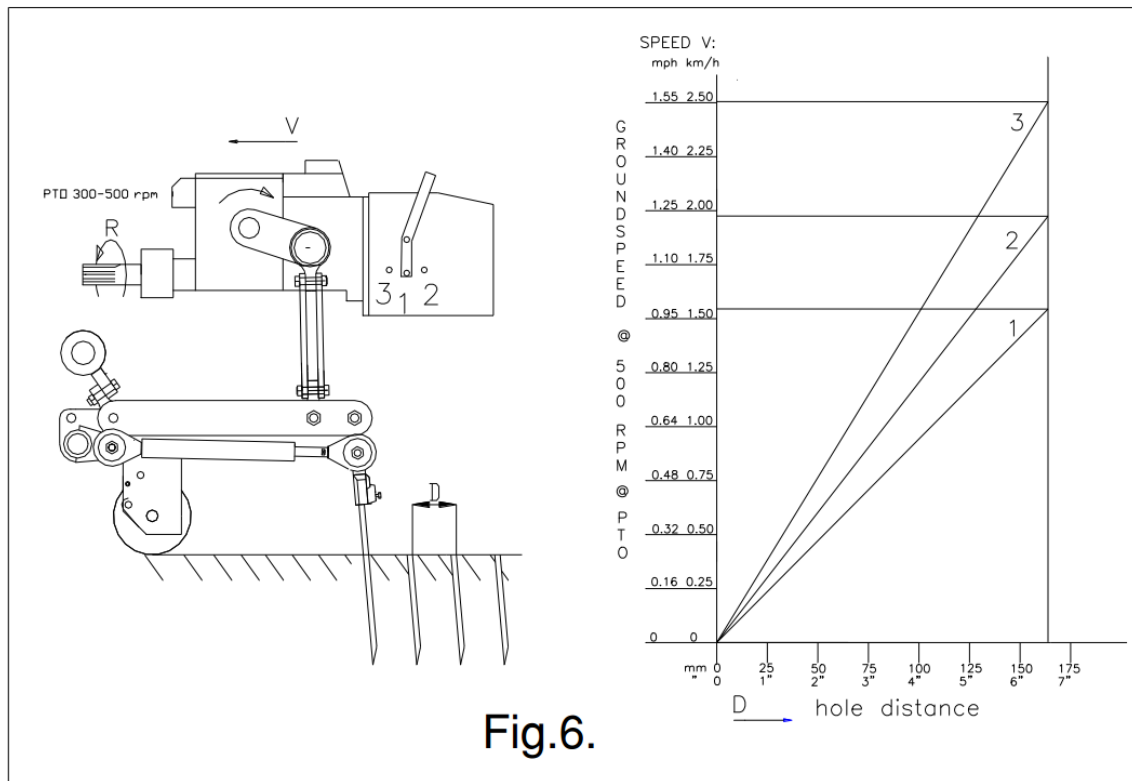


Fig.6.

7.0 DIE FAHRGESCHWINDIGKEIT.

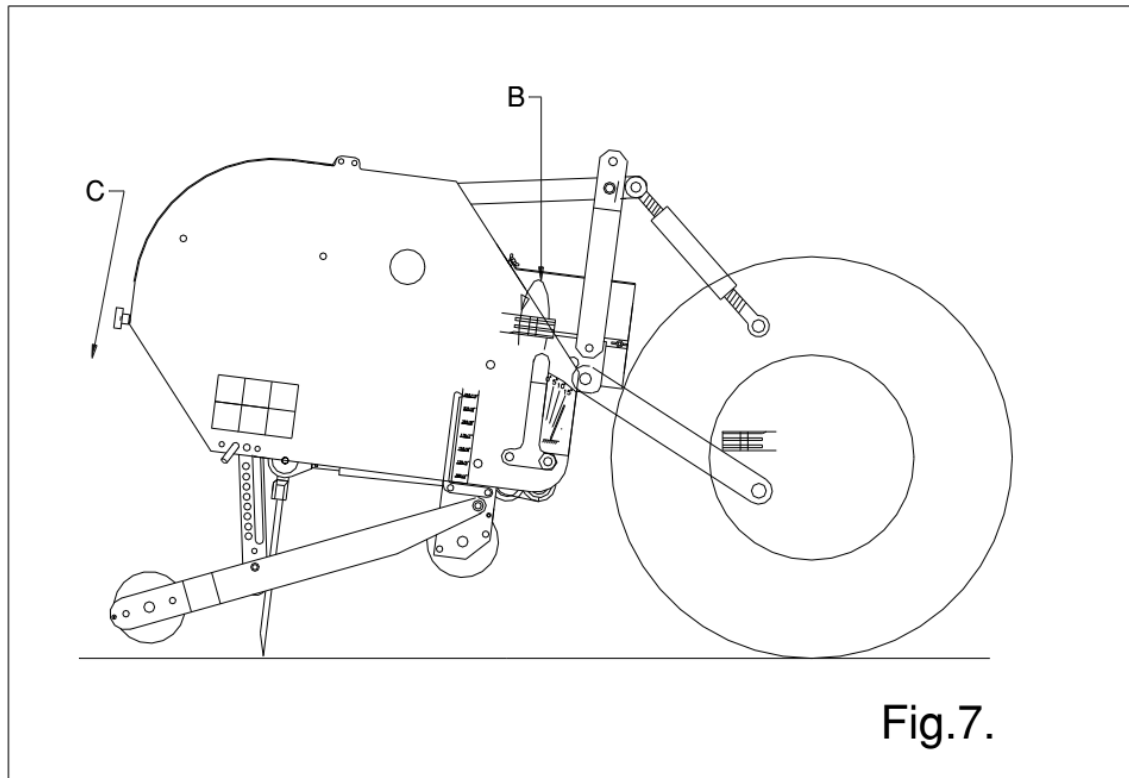
Gänge Der Lochabstand D, Abb.6, in der Fahrtrichtung wird von der Fahrgeschwindigkeit bestimmt. Das VERTI-DRAIN benötigt keinen Kriechgang. Wenn der Kunde jedoch einen kleinen Lochabstand wünscht, muß man langsam genug fahren können, das richtet sich nach der Zugmaschine. Der Zahnradkasten hat drei Positionen, und zwar 1, 2, und 3. Je höher die Zahl, desto schneller dreht sich die Kurbelwelle.

Die Eingangsgeschwindigkeit der Zapfwelle R darf höchstens 500 U/min betragen. Wenn harte Gegenstände zu erwarten sind, muß diese Geschwindigkeit reduziert werden. Im 3. Gang die Umdrehungszahl am Getriebe auf maximal 400 UpM senken

Mit schwereren Stiften, bei anderen Anwendungen oder bei maximalem Zinkenwinkel können die Stifthalter anfangen zu schweben. Verringern Sie auch dann die Drehzahl R, bevor die Stifthalter hochschlagen. Wir empfehlen, immer eine Umdrehungszahl von 400 UpM am Getriebe zu verwenden

Abb. 6 enthält eine Tabelle, in der die Beziehung zwischen Fahrgeschwindigkeit, der Übersetzung im Zahnradkasten und dem Lochabstand dargestellt wird. Wenn die Fahrgeschwindigkeit des Schleppers bei 500 Umdrehungen auf der Zapfwelle bekannt ist, kann der Lochabstand für die verschiedenen bestimmt werden.

- @ Wenn das VERTI-DRAIN nicht korrekt hinter dem Schlepper montiert ist, siehe Abb. 1. können unterschiedliche Zapfwellenwinkel Schwingungen in der Antriebslinie der Maschine verursachen. Diese Schwingungen können die Maschine und die Löcher im Boden beschädigen.
- @ Wenn man nur schwer in einen anderen Gang umschalten kann, muß die Kurbelwelle ein wenig gedreht werden. Sie können das Kombi-Werkzeug zum leichteren Drehen der Kurbelwelle verwenden.
- @ Wenn die Zapfwelle nicht korrekt verkürzt worden ist oder wenn ein anderer Schlepper benutzt wird, kann der Zahnradkasten zusätzlich belastet werden. Es kann zu Beschädigungen kommen.
- * Wenn der Zahnradkasten geschaltet wird, muß der Schleppermotor abgeschaltet sein.



8.0 VORGEHEN BEIM START.

Die richtige Vorgehensweise beim Start ist SEHR wichtig. Wenn dieses Vorgehen nicht wie unten beschrieben eingehalten wird, können ernste Schäden an der Maschine entstehen.

Die Vorgehensweise beim Start ist wie folgt, siehe Abb. 7.:

1. Fahren Sie zu der Stelle, an der Sie anfangen möchten.
2. Senken Sie die Maschine ab, bis die niedrigsten Stifte fast den Boden berühren.
3. Schalten Sie den Schleppermotor auf ca. 1200 U/min.
4. Schalten Sie den Schlepper in den richtigen Gang und fahren Sie nach vorne (A).
5. Schalten Sie die Zapfwelle ein (B).
6. Senken Sie die Maschine WÄHREND der Fahrt nach vorne DREHEND VORSSICHTIG in den Boden ab (C).
7. Erhöhen Sie die Drehzahl der Zapfwelle bis zum höchstzulässigen Wert.

Beim Anhalten gehen Sie wie folgt vor:

1. Reduzieren Sie die Motordrehzahl auf ca. 1200 U/min.
2. Heben Sie die Maschine aus dem Boden.
3. Koppeln Sie die Zapfwelle los, sobald die Stifte nicht mehr im Boden sind.
4. Heben Sie die Maschine weiter an, bis die Stifte mindestens 120 mm über dem Boden sind.
5. Fahren Sie zur nächsten Stelle und beginnen Sie erneut wie oben beschrieben.

@ Es ist absolut notwendig, die oben beschriebenen Vorgehensweisen einzuhalten. Wenn die Maschine erst in den Boden eingeführt wird, ohne daß die Zapfwelle sich dreht, kann ein ernster Schaden an der Maschine entstehen.

@ Man muß die Maschine VORSICHTIG sinken lassen.

@ Seien Sie vorsichtig beim Rückwärtsfahren.

Während der Arbeit muß sich die vordere Rolle stabil auf den Boden stützen. Wenn die Maschine instabil ist, müssen andere Stifte montiert oder die Arbeitstiefe angepasst werden.

@ Wird die Instabilität nicht beseitigt, so führt dies zu einer Beschädigung der Maschine.

Die Maschine ist gegen diese langandauernde Überlastung NICHT gesichert.

@ Fahren Sie NIE rückwärts, wenn die Stifte im oder nahe am Boden sind.

@ Fahren Sie NIE rückwärts, wenn sich die Stifte nicht mindestens 120 mm über dem Boden befinden. Wenn die Stifte den Boden berühren, werden die Maschine und/oder die Grasfläche beschädigt.

@ Benützen Sie keine hydraulische Oberstange.

9.0 DER GEBRAUCH DES VERTI-DRAIN

Bevor das VERTI-DRAIN an einer Stelle benutzt werden kann, sind die folgenden Punkte zu prüfen:

1. Befinden sich auf dem Feld lose Gegenstände? Beseitigen Sie diese zuerst.
2. Gibt es Steigungen? Die maximale Steigung für einen VERTI-DRAIN beträgt 20 Grad. Fahren Sie immer von oben nach unten.
3. Sind im Boden Kabel/Rohre verlegt? Wenn ja, ermitteln Sie, wie tief sie liegen und stellen Sie die Arbeitstiefe der Maschine auf 60% dieses Wertes ein.
4. Befinden sich harte Gegenstände im Boden? Wenn ja, benutzen Sie das VERTI-DRAIN mit einer niedrigen Zapfwellengeschwindigkeit und passen Sie die Arbeitstiefe an.
5. Besteht die Gefahr umherfliegender Gegenstände (z.B. Golfbälle), wodurch die Aufmerksamkeit des Fahrers abgelenkt wird? Wenn dies der Fall ist, kann das VERTI-DRAIN nicht benutzt werden.
6. Besteht die Gefahr, daß die Maschine wegsinkt oder wegrutscht? Wenn dies der Fall ist, verschieben Sie die Bearbeitung mit dem VERTI-DRAIN auf einen späteren Zeitpunkt.
7. Bei gefrorenem oder sehr nassem Boden verschieben Sie die Arbeit, bis bessere Witterungsbedingungen herrschen.
8. Bei sehr verdichtetem Boden verwenden Sie kürzere Zinken oder passen Sie die Arbeitstiefe an.

10.0 DAS VERTI-DRAIN TRANSPORTIEREN

Beim Transport des VERTI-DRAINS hinter dem Traktor auf den öffentlichen Straßen und Wegen ist der Benutzer verantwortlich. Die Art des Transports ist mit abhängig von der Art des Traktors.

Auf dem Feld gilt eine Höchstgeschwindigkeit von 12 km/Std (8 mph)

Angesichts des Gewichts des VERTI-DRAIN kann eine höhere Geschwindigkeit für Benutzer und Umstehende gefährlich sein. Auch können durch die Stöße, die bei höheren Geschwindigkeiten auftreten können, Schäden an der Maschine entstehen.

* Wenn die Maschine vom Boden angehoben wird, müssen mindestens 20% des Gewichtes der Zugmaschine auf der Vorderachse ruhen.

11.0 ABKOPPLUNG DES VERTI-DRAIN.

Die Maschine kann folgendermaßen von der Zugmaschine abgekuppelt werden:

1. Öffnen Sie die hintere Haube.
2. Drehen Sie die Kurbelwelle, mit dem Kombi-Werkzeug bis die beiden mittleren Elemente rechts/links vom Getriebe sich in der höchsten Position befinden.
3. Klappen Sie alle anderen Stifthalter nach oben.
4. Stellen Sie die Maschine mit beiden Rollen auf einem festen Untergrund ab.
5. Blockieren Sie den Führung der hinteren Rolle mit Stift 3, siehe Abb. 1.
6. Blockieren Sie vordere und hintere Rolle, so daß sie nicht wegrollen können.
7. Nehmen Sie die Oberstange weg.
8. Nehmen Sie die Zapfwelle an der Schlepperseite ab.
9. Entfernen Sie die unteren Arme des VERTI-DRAIN.

* Schalten Sie den Schleppermotor ab, wenn Sie um die Maschine herumgehen.

12.0 PROBLEMANALISE.

Die Maschine vibriert	Kurbelwelle läuft unregelmäßig Erschwerte Bedingungen	Maschine steht nicht im Lot. Drehpunktwinkel des Zapfwellenantriebs unterschiedlich. Drehpunkte des Zapfwellenantriebs nicht in einer Linie. Arbeitstiefe anpassen. Dünnere/kürzere Zinken verwenden. Bei Trockenheit erst berieseln.
Massive/Hohlzinken verbiegen/ brechen	Falscher Zinken Erschwerte Bedingungen Schneller Verschleiß	Zinken gegen kürzere austauschen. Massive Zinken vor Hohlzinken zum Aufbrechen des Bodens benutzen. Arbeitstiefe anpassen. Dünnere/ kürzere Zinken benutzen. Bei Trockenheit erst berieseln. Boden erst mit massiven Zinken aufbrechen. Zinkenwinkel anpassen.
Vorderwalze läuft nicht stabil auf dem Boden.	Falsche Zinken, zuviel Widerstand. Erschwerte Bedingungen	Zinkengröße ändern Arbeitstiefe anpassen. Zinkengröße anpassen. Arbeitstiefe anpassen. Erst berieseln. Arbeit nicht in einem Mal erledigen.
Zapfwellenantrieb bricht	Rutschkupplung rutscht häufig. Hülsen reißen.	Einstellung prüfen. Reibungsplatte austauschen. Innenseite der Kupplung reinigen. Winkel des Zapfwellenantriebs sind zu gross. Radsatz verwenden. Winkel des Zapfwellenantriebs nicht identisch.
Beschädigung der Zugstangen	Biegen/ Brechen	Maschine steht nicht im Lot. Zentrale Stange verbogen. Lagerbüchsen verschlissen. Zinken berühren den Boden beim zurücksetzen der Maschine. Lifthöhe nicht korrekt.
Beschädigung der Grasmatte	Ovale Öffnungen Beschädigung der Grasmatte	Boden zu nass. Zinkenwinkeleinstellung anpassen. Vorwärtstempo verringern. Arbeitstiefe anpassen. Dünnere Zinken verwenden.
Zinken nicht fest in Zinkenhaltern	Erschwerte Bedingungen	Andere Zinken verwenden. Ebene Fläche an den Zinken schleifen. Zinkenwinkeleinstellung anpassen.
Schwierigkeiten mit der Kurbelwelle	Kolbenstangenmuttern lösen sich	Erschütterung beseitigen, siehe Erschütterung. Kurbelwellenlager verschlissen. Falsch zusammengebaut nach Reparatur. Wegnehmen, Sauber machen, Loctite verwenden.
Hinterwalze zittert	Hinterwalze verriegelt.	Entriegeln.

	Hinterwalze beim Stecken mit Hohlzinken nach oben. Erschwerte Bedingungen.	Tempo und Drehzahl des Zapfwellenantriebs anpassen. Walze frei auf den Boden stellen. Maschineneinstellung anpassen.
--	--	---

13.0 WARTUNG.

Inspektion vor Auslieferung.	Schraubenbolzen/Muttern prüfen. Maschine an Zugmaschine kuppeln. Maschine 5 Minuten laufen lassen.	Siehe Anweisungen in dieser Anleitung. Hinsehen und Zuhören
Nach den <u>ersten</u> 20 Betriebsstunden (neue oder reparierte Maschine)	Zapfwelle und Rollenlager schmieren. Schraubenbolzen/Muttern prüfen Maschine intensiv beobachten.	4 Schuss je EP 2
Nach <u>jeweils</u> 100 Betriebsstunden.	Zapfwelle und Rollenlager schmieren. Schraubenbolzen/Muttern prüfen. Maschine intensiv beobachten. Achszapfen der Vorderwalze schmieren.	4 Schuss je EP 2
Nach jeweils 500 Betriebsstunden	Öl wechseln	80W90 (3 liter)

14.0 TECHNISCHE INFORMATION

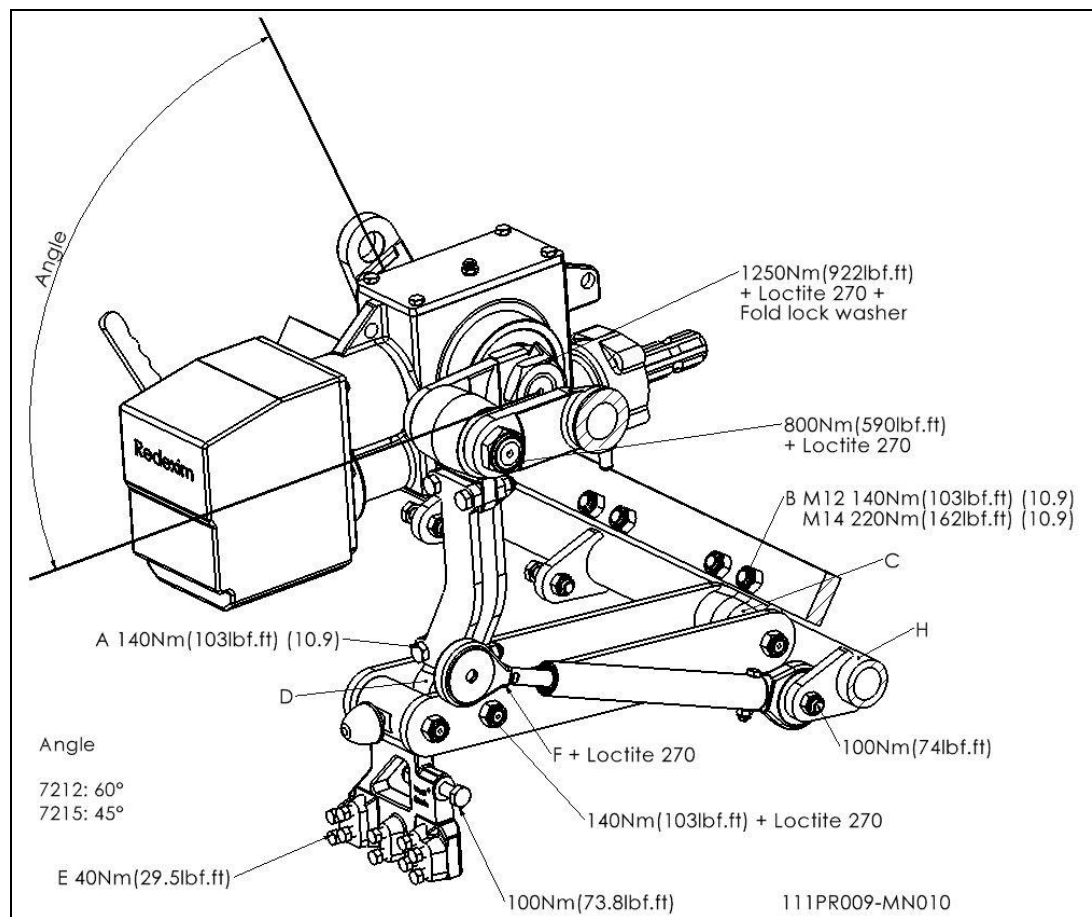
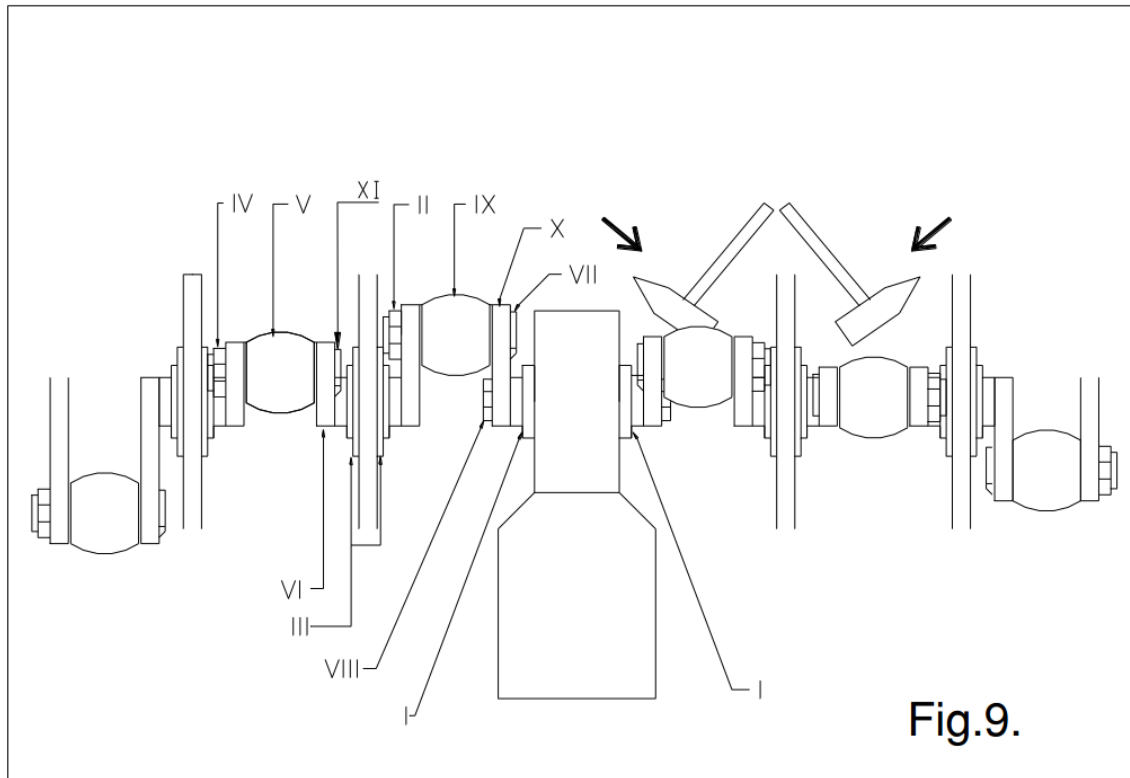


Fig. 8

An sich ist die Verti-Drain keine komplizierte Maschine. Einige technische Aspekte werden erläutert. Wenden Sie sich mit eventuellen Fragen an Ihren Fachhändler, er hilft Ihnen gerne weiter.

14.1 DREHMOMENTEINSTELLUNGEN.

In Abb. 8 sind die Drehmomenteinstellungen der wichtigsten Schraubenbolzen/Muttern aufgeführt. Überzeugen Sie sich davon, dass die Schraubenbolzen und Muttern, für diese Einstellungen nicht Genannt werden, ebenso angezogen werden wie vergleichbare Schraubenbolzen und Muttern. Wenn sich Schraubenbolzen und Muttern lösen, können Sie mit Loctite gesichert werden.



14.2 DIE KURBELWELLE

In Abb. 9 ist der Aufbau der Kurbelwelle dargestellt. Eine detailliertere Zeichnung finden Sie auf der Ersatzteilliste.

Bei einer 7212 muß der Winkel zwischen den Griffen auf dem Getriebe 60 Grad betragen.

14.2.1 ERNEUERUNG EINES ÖLSCHLEUDERRINGS

Abbildung 9 zeigt eine Draufsicht der Kurbelwelle. Gehen Sie beim Austauschen eines Ölabbstreifings am Getriebe folgendermaßen vor:

1. Nehmen Sie die Muttern II und V ab, die wegen der Verwendung von Loctite sehr fest sitzen können. Wärme hilft eventuell.
2. Entfernen Sie das Pleuellager V, nachdem der Kolbenstangenbolzen XI entfernt worden ist.
3. Entfernen Sie die Deckplatten III, durch Lösen aller Schraubenbolzen/Muttern .
4. Schieben Sie den Schwinghebel VI, seitlich weg, durch leichtes Klopfen mit dem Hammer auf die Mitte, so daß der Kolbenstangenbolzen VII frei kommt.
5. Drehen Sie Kurbel VI und schieben Sie das kurbelwellenseitige Kolbenstangenende IX vom Kolbenstangenbolzen VII.
6. Entfernen Sie Griff X nachdem Sie die Position gekennzeichnet haben. Entfernen Sie dann Mutter VIII.
7. Nehmen Sie den Ölabbstreifring mit einem Schraubenzieher heraus.
8. Reinigen Sie den Bereich und setzen Sie einen neuen Ölabbstreifring ein.
9. Reinigen Sie Griff X und die Profilwelle. Bringen Sie den Griff in der korrekten Position an.
10. Füllen Sie vor der Montage einer neuen Mutter/Sicherungsscheibe den Raum unter der Sicherungsscheibe (zwischen den Profilen und dem Griff) mit flüssigem Silikonkitt.
11. Montieren Sie neue Sicherungsplatte und die Mutter VIII. Verwenden Sie auch für diese Mutter Loctite
12. Montieren Sie die anderen Teile in umgekehrter Reihenfolge.
13. Wenn die Kurbelwelle sich nicht gut dreht, siehe Kapitel 14.2.3.

14.2.2. AUSTAUSCH EINER KURBEL MIT LAGER

Eine Kurbel muß ausgetauscht werden, wenn sie gerissen ist oder sich die Muttern des kurbelseitigen Kolbenstangenendes regelmäßig lösen. Entweder sind die Kurbellager, die Kurbellagerformstücke oder die Öffnungen der Kolbenstangenbolzen in der Kurbel beschädigt. Tauschen Sie die Kurbel/das Lager möglichst bald aus, um Beschädigungen anderer Teile zu verhüten. Gehen Sie dabei folgendermaßen vor:

1. Entfernen Sie die Muttern IV (oder II) beider Kolbenstangenbolzen, die an der Kurbel befestigt sind.
2. Entfernen Sie die Kolbenstangenbolzen, so daß das kurbelwellenseitige Kolbenstangenende zur Seite geschoben werden kann (Achtung: Das geht nicht, wenn die kurbelwellenseitigen Kolbenstangenenden (-bolzen) neben dem Getriebe liegen).
3. Entfernen Sie die Kurbellagerkappen III.
4. Schlagen Sie Kurbel IV mit dem Lager vorsichtig seitlich aus dem Rahmen, indem Sie mit dem Hammer mitten auf die Kurbel schlagen.
5. Entfernen Sie das Lager vorsichtig aus der Kurbel.
6. Nachdem Sie die Kurbel/das Lager zurückgesetzt haben, bauen Sie die Teile in derselben Reihenfolge des Ausbaus wieder ein. Verwenden Sie entsprechend den Angaben in Abb. 8 Loctite.
7. Wenn die Kurbelwelle schwerer läuft, siehe 14.2.3.

14.2.3 KURBELWELLENSPANNUNG ENN AUFHEBEN.

Wenn Teile in der Kurbelwelle erneuert wurden, kann es sein, dass die Kurbelwelle sich schwerer dreht. Die Ursache hierfür kann Vorspannung sein. Es ist notwendig, diese Spannungen zu beseitigen, und zwar wie folgt, siehe Abb. 9

1. Schlagen Sie abwechselnd links und rechts leicht mit einem Hammer gegen das Zentrum des Schwinghebels, der neben dem Zahnradkasten liegt.
2. Fühlen Sie dabei, ob sich der Schwinghebel im Lager bewegt und fahren Sie fort, bis sich der Schwinghebel eingepaßt hat.
3. Wiederholen Sie diese Schritte bei dem danebenliegenden Schwinghebel, bis sich alle Schwinghebel eingepaßt haben und die Kurbelwelle sich leichter dreht.

@ Nach einer Reparatur der Kurbelwelle ist regelmäßig zu kontrollieren, ob die Muttern sich nicht lockern, siehe 12.0.

@ Achten Sie darauf, daß die Kurbeln nicht auf der falschen Seite der Maschine angebracht werden. Die korrekten Teilenummern entnehmen Sie der Ersatzteilliste.

14.3. AUSRICHTUNG EINES ELEMENTES

Falls ein Element nicht mehr als die angrenzenden Elemente ausgerichtet ist, kann das folgendermaßen korrigiert werden:

- Lösen Sie die vier Schraubenbolzen/Muttern A, welche die Kurbelwelle mit dem Element verbinden.
- Lösen Sie die beiden Bolzen B, mit denen das Element am Rahmen befestigt ist.
- Versuchen Sie, das Element durch seitliches Verschieben auszurichten, bis es den angrenzenden Elementen entspricht.
- Ziehen Sie alle Schraubenbolzen und Muttern wieder an.

@ Das Element kann durch Überlastung aus der Ausrichtung gedrückt werden.

@ Richten Sie ein Element immer dann neu aus, wenn eine Kurbel ausgetauscht worden ist, damit keine zusätzliche Spannung in dem gesamten Elementaufbau entsteht.

@ Jede Vorspannung in dem Elementaufbau verkürzt die Lebensdauer des Lagers und kann auch die anderen Teile beschädigen.

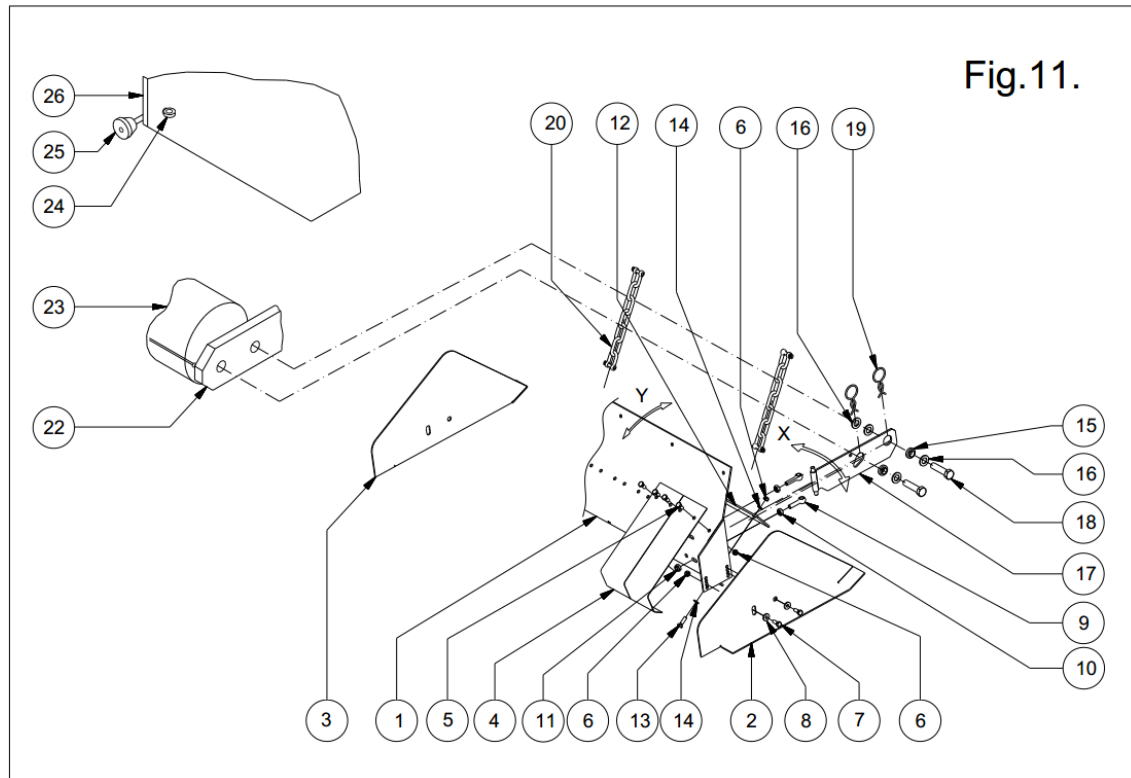


Fig.11.

15.0 OPTIONEN, SAMMELVORRICHTUNG FÜR DAS VERTIKUTIERGUT

Eine leicht montierbare Sammelvorrichtung für das Vertikutiergut ist für den 7212 lieferbar. Die Teilenummer ist 9100080.

MONTAGEANLEITUNG (siehe Abb. 11):

- Vorbereitung des Verti-Drain:
- Befestigen Sie die Ringschrauben 24 am Hauptrahmen 26
- Montieren Sie die Buchsen 15 mit den neuen, längeren Bolzen 18 auf den Abstreiferhalterungen der hinteren Walze.
- @ Diese Buchsen können immer auf der Maschine bleiben.
- @ Mit Hilfe der Unterlegscheiben 16 werden die Buchsen auf den Abstreiferhalterungen der hinteren Walze ausgerichtet.

- Montieren Sie nun die Sammelvorrichtung:
- Montieren Sie die Halterungen 17 mit den Ringschrauben 9 und Muttern 10/11 auf der Hauptplatte der Sammelvorrichtung 1
- Verschrauben Sie die Seitenpaneele 2/3 mit den Schraubbolzen 7 und Buchsen 8 mit der Hauptplatte der Sammelvorrichtung 1
- Montieren Sie den Gummistreifen 12 mit Hilfe der Bolzen 13, Unterlegscheiben 14 und Muttern 6 auf die Platte 1
- Montieren Sie alle Blechfedern 4, exakt ausgerichtet auf die Hauptplatte 1.
- @ Setzen Sie die Buchsen 7 zunächst in die mittleren Löcher ein. Die Position kann später noch verändert werden.
- @ Die Seitenpaneele 2/3 sollten nicht fest angebracht, sondern um die Buchsen 8 bewegt werden können.

BENUTZERHINWEISE:

- Nachdem die Sammelvorrichtung und der Verti-Drain gut vorbereitet worden sind, kann die Halterung der Sammelvorrichtung 17 auf die Buchsen 15 aufgeschoben werden (X). Sichern Sie die Verbindung mit den R-Stiften 19. Nach dem Anbringen der Sammelvorrichtung hat die hintere Walze eine gewisse Bodenfreiheit. Sollte diese nicht ausreichen, nehmen Sie die hintere Walze bitte NICHT ab (da ihr Gewicht benötigt wird), sondern drehen Sie die Walze nach oben, indem Sie vorher den Lagerbolzen herausnehmen.
- Die hinteren Halterungen der Abstreifwalze müssen über dem Boden schweben. Daher dürfen Sie nicht mit den Stiften 10 blockiert werden (Abb.2.)
- Befestigen Sie die Kette 20 mit Hilfe von zwei D-Bügeln an der Halterung 17 und Ringschraube 24. Stellen Sie sicher, dass die Kette links und rechts die gleiche Länge hat. Ein Spiel von etwa 100 mm (4”) ist zulässig, damit sich die Sammelvorrichtung dem Untergrund anpassen kann und nach oben geht, wenn die Maschine gehoben wird. Bei der Justierung der Arbeitstiefe der Maschine muss die Länge der Kette überprüft werden.
- Der Gummidichtstreifen 12 ist die erste Hauptschaufel zum Halten des Vertikutierguts. Die Bodenfreiheit sollte in etwa dem Durchmesser des Vertikutierguts entsprechen und kann durch Einsetzen der Bolzen 7 in andere Löcher justiert werden.
- Die Federlamellen 4 fungieren wie eine Feinreinigung, da sie den Bodenkonturen individuell folgen können. Der Druck kann durch Neigung der Hauptplatte 1 nach vorne oder hinten (Y) eingestellt werden. Dazu wird die Position der oberen und unteren Ringschraube 9 zur Hauptplatte 1 verändert.
- Die Sammelvorrichtung kann das Vertikutiergut bis zu einer bestimmten Durchlasslänge aufsammeln. Diese Länge hängt von der Menge und Grösse des Vertikutierguts ab.
- Wenn die Oberfläche verschmutzt ist, muss der Zwischenraum zwischen dem Gummidichtstreifen 12 und der Federlamellenspannung 4 überprüft werden. Ein Zusatzgewicht auf der Sammelvorrichtung ist ebenfalls von Vorteil.

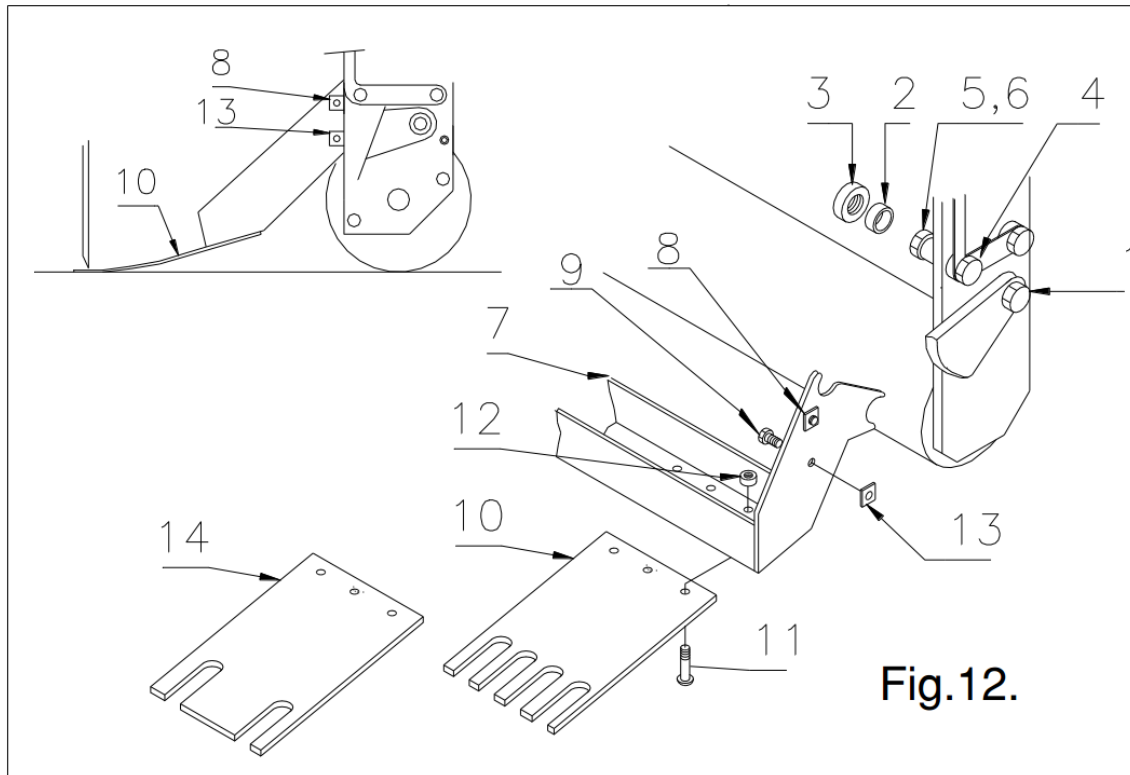


Fig.12.

15.1 OPTIONEN, EINBAUSATZ ZUM BODENVERDICHTEN

(Alter Satz bis Serien Nummer A00127)

Ein Einbausatz zum Bodenverdichten kann für lose Rasenfläche verwendet werden. Für den 7212 stehen zwei Einbausätze zur Auswahl. Bei dem einen befinden sich die Finger in Reihe mit den 12 mm ($\frac{1}{2}$ ") Bohrungen des Zinkenhalters (Teil # 9100045), beim andern befinden sich die Finger in Reihe mit den 18 mm ($\frac{3}{4}$ ") Bohrungen (Teil # 9100047).

MONTAGE DES EINBAUSATZES ZUM BODENVERDICHTEN (s. Abb.12):

- Montieren Sie eine auf längeren Bolzen 1 und 4 befindende Extrabuchse 2 auf die Innenseite der beiden vorderen Walzenhalterungen. Ziehen Sie die Bolzen fest an. Die Buchsen können auf der Maschine bleiben.
- Setzen Sie die Vierkantsmutter 8 auf den Hauptträger 7. Die Mutter sollte zum Schluss in vertikale Richtung zeigen. Ziehen Sie die Mutter fest an, da sie nicht mehr entfernt werden muss.
- Der Hauptträger kann nun in die Maschine eingehakt werden. Die Aussparungen in der Platte auf beiden Seiten des Hauptträgers 7 sollten gross genug für die Montage der Buchsen 2 sein.
- Wenn der Hauptträger eingehakt ist, werden Bolzen 9 und Vierkantsmutter 13 aufgesetzt. Nach Zusammenbau und Festziehen der Schraubverbindung ist die Montage des Hauptträgers beendet.
- Der gewählte Einbausatz wird mit den Fingern 10 oder 14 geliefert. Montieren Sie die Finger mit Hilfe von Bolzen 11 und Mutter 12. Das Schlitzloch in den Fingern dient der Ausrichtung von Finger und Zinken.
- Sollten die Finger nach einiger Zeit in eine Richtung verbogen sein, so können Sie die in entgegengesetzter Richtung erneut montieren.

WEITERE ANMERKUNGEN:

- Befinden sich die Zinken nicht mehr mittig in der Maschine, kann es zum Aufschlagen der Zinken auf die Seiten der Schlitze kommen. In diesem Fall ist ein erneutes Ausrichten der Zinkenhalter erforderlich.
- Schlagen die Zinken auf die Vorderseite der Löcher auf (während des Betriebes), sollte die Länge des Zugstabs überprüft werden.

*** Kriechen Sie niemals unter die Maschine. Blockieren Sie die Maschine sorgfältig.**

15.2 OPTIONEN, ZINKEN

Zinken sind für die korrekte Funktionsweise der Maschine von wesentlicher Bedeutung. Es gibt unterschiedliche Zinken für diese Maschine. Siehe Ersatzteilliste zur vollständigen Übersicht. Im allgemeinen können die Zinken in zwei Kategorien eingeteilt werden: massive und Hohlzinken. Wir empfehlen, ausschließlich Originalersatzteile zu verwenden, denn sie sind vollständig an die Maschine angepaßt.

In Abb. 13 sind unterschiedliche Zinkenkombinationen dargestellt. Die Zinkenhalter sind mit Öffnungen von 3 x 12 mm (1/2") und 2 x 18 mm (3/4") versehen. Der Sicherungsbolzen B darf mit bis zu 40 Nm (30 lbs.ft.) angezogen werden. Wenn sich die Zinken noch immer aus dem Zinkenhalter lösen, schleifen Sie die Zinken flach ab.

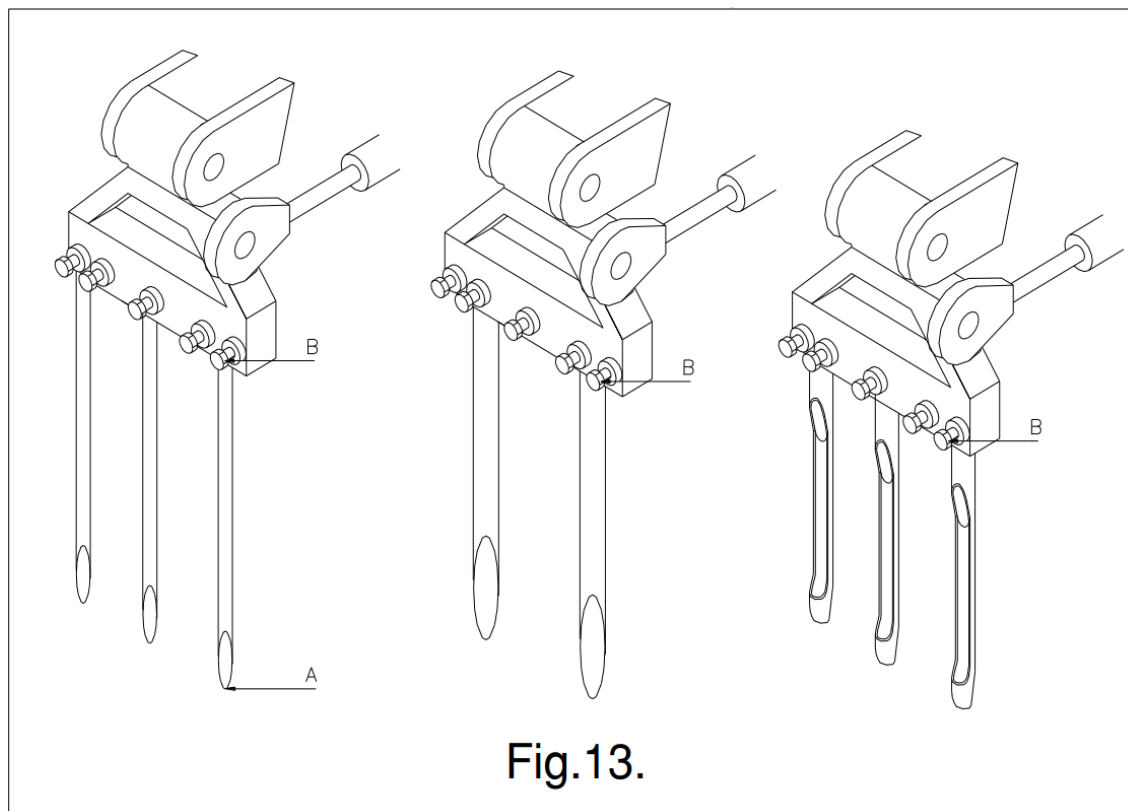
15.2.1 MASSIVE ZINKEN.

Massive Zinken brechen die harte Verdichtung des Bodens auf. Die Zinkenwinkeleinstellung (siehe Abschnitt 6.0) entscheidet über die Stärke der "Stoß-"Bewegung des Erdreichs. Wenn der Winkel von 90 auf 75 Grad verkleinert wird, verstärkt dies die Stoßbewegung. Bei der 90-Grad-Einstellung kommt es fast zu keiner Zinkenbewegung im Boden.

Wenn die Zinken neu sind, können sie die Grasmatte beschädigen, und zwar insbesondere bei einem schwachen Wurzelsystem. Reinigen Sie die Zinken erst von Hand oder setzen Sie die Maschine erst 10 Minuten lang auf einem anderen rauen Untergrund ein.

Versuchen Sie bei einem schwachen Wurzelsystem nicht, den Boden tiefer als bis zur Länge der Wurzeln aufzubrechen. Passen Sie die Arbeitstiefe so an, daß die Stoßtiefe rund 75 mm (3 Zoll) tiefer reicht als die Wurzeln lang sind. Dann haben die Wurzeln die Chance, tiefer zu wachsen. Stoßen Sie das nächste Mal noch tiefer. Auf diese Weise verhüten Sie eine Beschädigung der Grasmatte und sorgen Sie für ein gesundes Wurzelsystem.

Wir empfehlen die Verwendung der massiven Zinken mit scharfen Spitze nach vorne gerichtet. Dadurch sorgen Sie für die beste Zinkenbewegung im Boden. Im Gegensatz dazu empfiehlt es sich bei einer schwachen Grasmatte, die Zinken mit der scharfen Spitze zur Hinterwalze gerichtet zu verwenden. Die Hinterwalze darf aber nicht blockiert werden.



Benutzen Sie grundsätzlich Zinken derselben Stärke und Länge. Tauschen Sie verbogene Zinken unverzüglich aus. Geschieht dies nicht, kann dies zur Instabilität der Maschine führen. Verwenden Sie keine dickeren und/oder längeren Zinken, als die von uns angebotenen.

Kürzere (abgeschliffene) Zinken können bei oberflächlicher Bearbeitung verwendet werden. Achten Sie darauf, dass die angegebene Arbeitstiefe auf dem Aufkleber nur korrekt ist, wenn die Länge der Zinken maximal genutzt wird.

Wenn oval Löcher entstehen, bedeutet das, dass die Deckschicht schwach ist und darunter eine harte Schicht liegt. Verwenden Sie dünnere Zinken oder warten Sie, bis die (nasse) Deckschicht getrocknet ist. Wenn eine Planierung notwendig ist, erleben Sie das, bevor die Verti-Drain eingesetzt wird. Wenn sich der Boden nur schwer bearbeitet lässt, berieseln Sie ihn. Verwenden Sie dünnere und kürzere Zinken oder passen Sie die Arbeitstiefe an. Wenn das nicht geschieht, kann die Maschine schließlich beschädigt werden.

Bei Verwendung großer Zinken kann die Zinkenhalter aus der Balance geraten. Verringern Sie in dem Fall unverzüglich die Geschwindigkeit des Zapfwellenantriebs, weil es sonst zu Beschädigungen kommen kann, wenn die Stifte gegen die Hinterwalze schlagen.

15.2.2 HOHLZINKEN.

Mit Hohlzinken kann der Boden vermischt werden. Unterschiedliche Maße sind lieferbar. Siehe Ersatzteilliste. Die Öffnung des Zinkens muß zur Rückseite der Maschine weisen.

Bei Hohlzinken ist es wichtig, daß der Zinkenwinkel auf 90 Grad eingestellt ist. Die Bewegung des Zinkens im Boden ist minimal. Auf diese Weise entsteht ein schönes "sauberes" Loch. Wenn sich der Zinken im Boden bewegt, kann er schließlich brechen.

Wenn eine Planierung notwendig ist, setzen Sie zuerst das Verti-Drain ein, entfernen Sie die Kerne und verstreuen Sie dann den Sand.

Wenn bei der Arbeit mit den Hohlzinken viel Schmutz anfällt, verringern Sie die Drehzahl oder bewässern Sie erst. Die Maschine kann durch den Schmutz in Mitleidenschaft gezogen werden.

Wenn die Grasmatte beschädigt wird, verwenden Sie erst massive Zinken, damit Sie ein gesundes Wurzelsystem erhalten, oder passen Sie die Arbeitstiefe an.

Die Hinterwalze kann vom Boden angehoben und mit dem Sicherungszinken blockiert werden, damit die Kerne nicht zerdrückt werden. Wenn die Maschine allerdings ein wenig instabil ist und die Hinterwalze anfängt zu vibrieren, sollte die Hinterwalze besser auf dem Boden bleiben.

Das Blockieren der Hohlzinken weist darauf hin, daß der Boden (stark) verdichtet ist und erst massive Zinken eingesetzt werden müssen, um den Boden aufzubrechen. Auch das Bewässern oder Anpassen der Arbeitstiefe kann dabei nützlich sein.

15.3 OPTIONEN, NADELZINKEN.

Mit Hilfe von Nadelzinken kann man viele, kaum sichtbare Löcher erzeugen. Zwei Versionen stehen zur Auswahl, siehe auch Abb.14.

15.3.1 (STANDARD) NADELZINKEN.

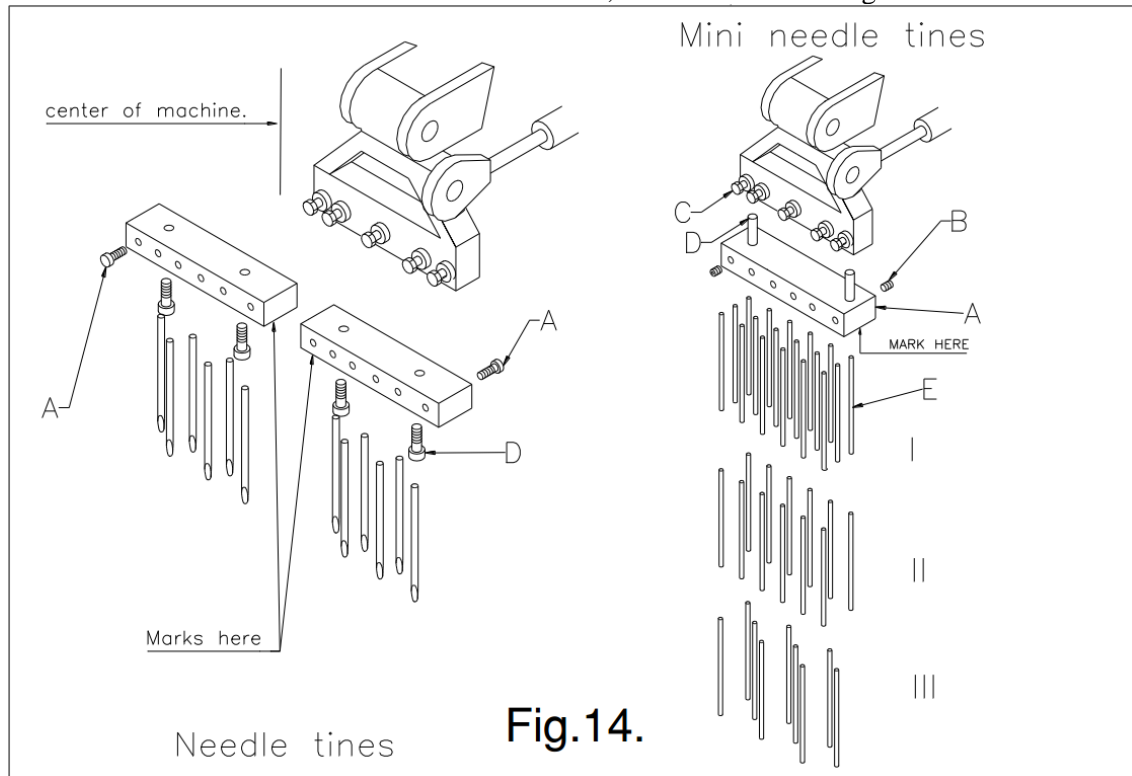
Zur Montage von 6 Nadelzinken pro Zinkenkopf der Maschine ist ein spezieller Adapter notwendig, siehe Abb. 14, links. Die Adapterblöcke sind mit Hilfe von zwei Schraubbolzen D mit dem Boden des Zinkenhalters verschraubt. Die Markierung (gebohrte Mittelpunkte) sollte in Richtung Maschinenmitte zeigen.

Der Adapter kann solide Hohnadelzinken aufnehmen. Die 6 Zinken pro Adapterblock werden mit einem Bolzen befestigt. Da die Zinken in zwei Reihen angeordnet sind, sollten die Bolzen von vorne und hinten am Bohrungsabschnitt mit dem längsten Gewinde montiert werden. Das maximale Drehmoment, das auf diese Bolzen wirken kann, beträgt 40 Nm.

Von Herstellerseite wird die Einrichtung der Maschine auf 90 Grad empfohlen, um gerade Löcher zu erzielen.

Die Höheneinstellung der Maschine muss in diesem Falle justiert werden, um den Adapterblock auszugleichen.

Sollten die Nadelzinken die Rasendecke aufreißen, so entfernen Sie einige Zinken.



15.3.2 MININADELZINKEN.

(Massive) Mininadelzinken erfordern einen anderen Adapterblock. Die beiden Stiftschrauben D (Abb. 14, rechts) passen in eine 12 mm Bohrung C des Zinkenkopfes einer Standardmaschine.

Pro Adapterblock gibt es drei Reihen mit jeweils 7 Bohrungen. Auf jeden Block können somit 21 Mininadelzinken montiert werden.

Sollte ein voll montierter Block die Rasendecke schädigen, so muss die Anzahl der Zinken verringert werden, wie in den Zeichnungen I, II und III abgebildet. Die Arbeitstiefe kann ebenfalls verändert werden.

Alle Zinken werden mit den Gewindestiften B befestigt. Die Gewindestifte der mittleren Reihe sind erst nach Entfernen der äußeren Reihe zugänglich.

Wenn schnelle Aktion erwünscht ist, sollten sie nicht benutzt werden. Die Maschine auf 90 Grad einstellen. Die (gebohrten) Markierungen müssen alle in die gleiche Richtung der Maschine zeigen.

Die Ersatzteilnummer für den vollständigen Block ohne Mininadelzinken ist 9990212 (für einen vollständigen Satz sind 6 erforderlich). Die Ersatzteilnummer für den massiven Mininadelzinken ist 9990054 (für einen vollständigen Satz sind 126 erforderlich).