

VERTI-DRAIN 7212



Tradução do manual de instruções original



2201 Portugese 911.120.421 PT



Kwekerijweg 8 | 3709JA | Zeist | The Netherlands |

T: +31 (0)306 933 227

E: redexim@redexim.com

W: www.redexim.com

EU – DECLARAÇÃO DE CONFORMIDADE



Nós,

Redexim Handel- en Exploitatie Maatschappij B.V.

Kwekerijweg 8

3709 JA Zeist, The Netherlands

declaramos que esta “UK – DECLARAÇÃO DE CONFORMIDADE” é emitida sob nossa exclusiva responsabilidade e pertence ao seguinte produto:

VERTI-DRAIN® WITH MACHINE NUMBER AS INDICATED ON THE MACHINE AND IN THIS MANUAL,

à que esta declaração se refere, está em conformidade com da diretiva:

2006/42/EC Machinery Directive

e com as normas:

- **ISO 12100-1:2010** Safety of machinery - General principles for design - Risk assessment and risk reduction
- **ISO 13857:2019** Safety of machinery - Safety distances to prevent hazard zones being reached by upper and lower limbs
- **ISO 4254-1:2015** Agricultural machinery - Safety - Part 1: General requirements
- **ISO 4254-5:2018** Agricultural machinery - Safety - Part 5: Power-driven soil-working machines

Zeist, 03-01-2022

A handwritten signature in blue ink, appearing to read 'C.H.G. de Bree', is written over a faint horizontal line.

C.H.G. de Bree

Redexim Handel- en Exploitatie Maatschappij B.V.

UK – DECLARAÇÃO DE CONFORMIDADE



Nós,

Redexim Handel- en Exploitatie Maatschappij B.V.

Kwekerijweg 8

3709 JA Zeist, The Netherlands

declaramos que esta “UK – DECLARAÇÃO DE CONFORMIDADE” é emitida sob nossa exclusiva responsabilidade e pertence ao seguinte produto:

VERTI-DRAIN® WITH MACHINE NUMBER AS INDICATED ON THE MACHINE AND IN THIS MANUAL,

à que esta declaração se refere, está em conformidade com da diretiva:

S.I. 2008 No. 1597 HEALTH AND SAFETY The Supply of Machinery (Safety) Regulations 2008

e com as normas:

- **ISO 12100-1:2010** Safety of machinery - General principles for design - Risk assessment and risk reduction
- **ISO 13857:2019** Safety of machinery - Safety distances to prevent hazard zones being reached by upper and lower limbs
- **ISO 4254-1:2015** Agricultural machinery - Safety - Part 1: General requirements
- **ISO 4254-5:2018** Agricultural machinery - Safety - Part 5: Power-driven soil-working machines

Zeist, 03-01-2022

A handwritten signature in blue ink, appearing to read 'C.H.G. de Bree'.

C.H.G. de Bree

Redexim Handel- en Exploitatie Maatschappij B.V.

NOTA INTRODUTÓRIA

Parabéns pela compra do sua VERTI-DRAIN. Para garantir o funcionamento seguro e duradouro do sua VERTI-DRAIN, deverá ler e compreender este manual do utilizador.

É fundamental uma boa compreensão de todos os aspectos focados neste manual de forma a garantir a utilização segura desta máquina.

A VERTI-DRAIN não é uma máquina que funciona de forma independente. É da responsabilidade do utilizador escolher um tractor adequado. O utilizador terá também que verificar vários aspectos relativos à combinação tractor/VERTI-DRAIN, nomeadamente questões de segurança, nível do ruído, instruções de utilização e análise de risco.

A VERTI-DRAIN deve ser utilizado exclusivamente em campos relvados ou em áreas onde possa nascer relva.

Na página seguinte, apresentamos as instruções de segurança. Qualquer utilizador deve estar perfeitamente familiarizado com estas instruções e deve segui-las cuidadosamente. No final desta página irá encontrar um cupão de garantia, que deverá ser devolvido ao fabricante, para que este possa tratar quaisquer reclamações futuras.

Neste manual, irá encontrar muitas instruções que se apresentam ordenadas com uma sequência numérica. O utilizador deve seguir as instruções de acordo com esta sequência. As que estiverem assinaladas com um * são instruções de segurança. E as que tiverem assinaladas com um @ são sugestões e/ou observações.

Toda a informação e especificações técnicas apresentadas são as mais recentes na data da publicação deste documento. As especificações de *design* poderão ser alteradas sem aviso prévio.

Este documento é uma tradução do manual de instruções original.

O manual de instruções original (idioma neerlandês) poderá ser solicitado.

CONDIÇÕES DA GARANTIA

Este produto VERTI-DRAIN é entregue ao cliente juntamente com um Certificado de Garantia contra defeitos nos materiais utilizados. A presente Garantia tem uma cobertura de 24 meses a partir da data da compra.

As Garantias VERTI-DRAIN encontram-se sujeitas às “Condições Gerais para o Fornecimento de Equipamentos e Máquinas para Exportação; Número 188”, que se encontram publicadas em conformidade com a Comissão Económica das Nações Unidas para a Europa.

CUPÃO DE GARANTIA

Para sua própria segurança, registe as informações do cupão de GARANTIA na tabela abaixo.

Número de série da máquina	
Nome do vendedor	
Data da compra	
Outras observações:	

INSTRUÇÕES DE SEGURANÇA

1. Utilize sempre a VERTI-DRAIN com o tractor adequado conforme especificado nas informações técnicas.
2. O utilizador é responsável pela combinação segura TRACTOR/VERTI-DRAIN. A combinação deve ser testada relativamente ao ruído, segurança, risco e utilização fácil. É também necessário preparar as instruções de utilização.
3. O VERTI-DRAIN deve ser exclusivamente utilizado em campos relvados.
4. Qualquer utilizador do VERTI-DRAIN deve conhecer minuciosamente as instruções contidas neste manual do utilizador.
5. Inspeccione o terreno onde irá utilizar a VERTI-DRAIN. Remova qualquer obstáculo e evite terrenos irregulares.
6. Nunca desça do tractor com o motor em funcionamento.
7. Assegure-se que nenhuma pessoa se encontra a menos de 4 metros de proximidade da VERTI-DRAIN.
8. Utilize roupa apropriada. Use sapatos resistentes reforçados com pontas de aço, calças compridas, prenda o cabelo e evite roupas largas ou acessórios soltos.
9. Nunca force a VERTI-DRAIN, o que é perceptível ao verificar-se o levantamento parcial do rolo cilíndrico dianteiro do terreno, originando o comportamento instável da VERTI-DRAIN.
10. Verifique a VERTI-DRAIN uma vez por semana para garantir que não existem parafusos e/ou porcas soltos.
11. A VERTI-DRAIN nunca deve ser utilizado sem tampas de protecção e autocolantes de segurança.
12. Nunca se coloque por baixo da VERTI-DRAIN. Caso seja necessário, volte-a sobre a sua parte dianteira.
13. Desligue sempre o motor e desengate o PTO antes de proceder a qualquer operação de manutenção, afinamento ou reparação. Bloqueie sempre a VERTI-DRAIN para evitar o afundamento, movimento ou deslizamento da máquina.
14. Por questões de segurança, utilize apenas peças sobressalentes ou furadores de origem da VERTI-DRAIN.
15. Nunca utilize a VERTI-DRAIN à noite, com chuva forte, em terreno gelados, em condições de tempestades ou em inclinações superiores a 20°.
16. Antes de funcionar com a máquina, leia as instruções e as informações de manutenção do PTO. Esta peça tem o seu próprio certificado de qualidade.
17. Mantenha o registo de manutenção actualizado.
18. Quaisquer alterações efectuadas na máquina inviabilizam a validade do Certificado de Qualidade da CE, o que implicará que o utilizador e/ou representante da marca deverão, então, solicitar um novo certificado da máquina.

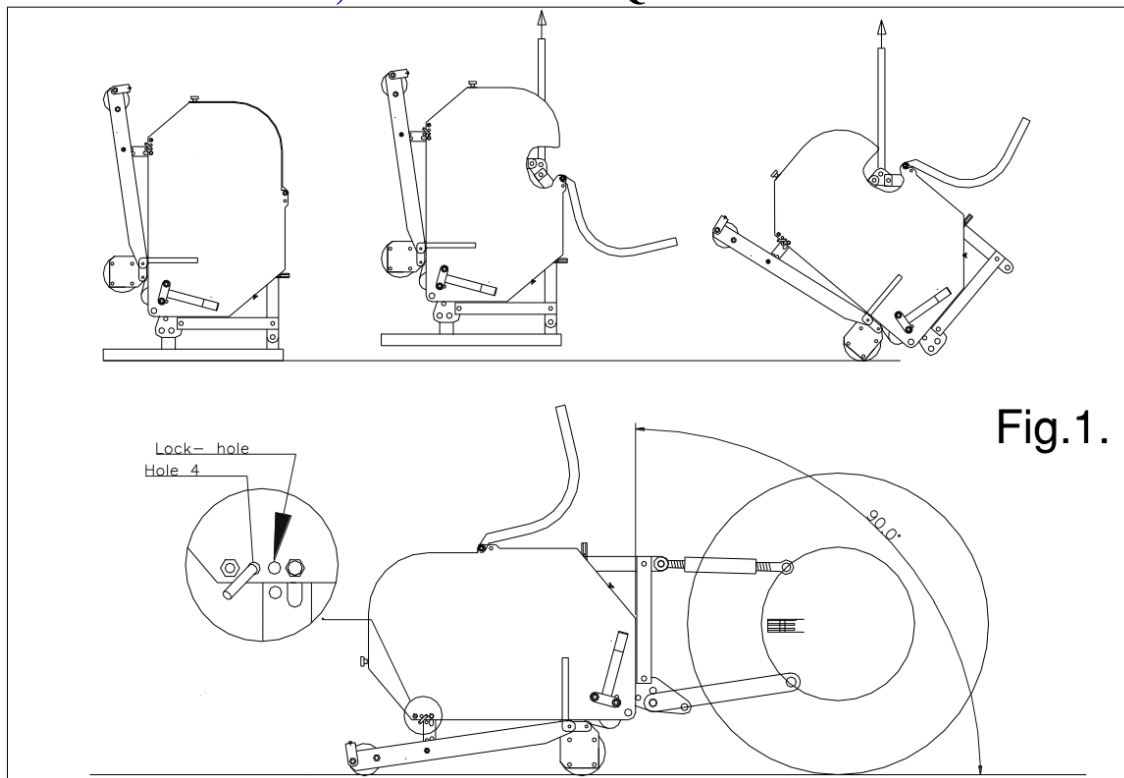
ÍNDICE

Parágrafo	Descrição	Página
	EU – Declaração De Conformidade	2
	UK – Declaração De Conformidade	3
	Nota Introdutória	4
	Condições da Garantia	4
	Cupão de Garantia	4
	Instruções de Segurança	5
1.0	Especificações Técnicas	7
2.0	Primeiro passo, elevar a máquina da palete	8
3.0	Adesivos De Segurança	9
4.0	PTO (tomada de força)	10
4.1	Comprimento do PTO	10
4.2	Utilização do PTO	11
5.0	Regulação da Profundidade de Trabalho	12
6.0	Regulação do ângulo dos furadores	12
7.0	Velocidade no solo	13
8.0	Procedimento de arranque	14
9.0	Utilização geral da Verti-Drain	15
10.0	Transporte da Verti-Drain	15
11.0	Desacoplamento da Verti-Drain	16
12.0	Resolução de problemas	17
13.0	Manutenção	18
14.0	Informação Técnica	19
14.1	Definições de Binário	19
14.2	Cambota	20
14.2.1	Substituição do retentor do óleo de transmissão	20
14.2.2	Substituição da cambota e rolamentos	21
14.2.3	Eliminar as tensões da cambota	21
14.3	Alinhamento de um elemento	21
15.0	Opção, Acessório de amontoar terra	22
15.1	Opção, Kit de Protecção do Relvado	24
15.2	Opções, Furadores e Vazadores	25
15.2.1	Furadores	25
15.2.2	Vazadores	26
15.3	Opção, Furadores Standard	26
15.3.1	(Standard) Furadores	26
15.3.2	Mini Furadores	27

ESPECIFICAÇÕES TÉCNICAS

Modelo	7212
Largura da furação	1,2 metros
Profundidade da furação	Até 250 mm
Velocidade do Tractor @ 500 rpm no PTO Espaço de Furação 65 mm Espaço de Furação 100 mm Espaço de Furação 165 mm	Até 1 km/h (0.60mph) Até 1,50 km/h (1.00mph) Até 2.50 km/h (1.60mph)
Velocidade do PTO: (máxima)	Até 500 rpm
Peso	470 kg
Espaçamento entre os furos lado a lado	Furos de 100 mm @ 18 mm @ Furos de 65 mm @ 12 mm @
Espaçamento entre os furos no sentido da marcha	25 – 165 mm
Tractor recomendado	Motor de 18 cavalos com uma capacidade de elevação mínima de 570 KG
Capacidades máximas Espaço de Furação 65 mm Espaço de Furação 130 mm Espaço de Furação 165 mm	Até 1200 m2/hora Até 1800 m2/hora Até 3000 m2/hora
Dimensões para transporte	1350 x 800 x 1100 mm
Dimensões máximas dos furadores/vazadores	Furadores 18 x 250 mm Vazadores 25 x 250 mm
Afinação da embraiagem deslizante no PTO	Máximo 400 Nm.
3 pontos de ligação	CAT 1 com 3 pontos de ligação
Óleo de Transmissão	80w90 – 3 litre
Lubrificante	EP2
Peças standard	Conjunto de furadores 12/250 Rolo dianteiro e traseiro Caixa de 3 velocidades Caixa de ferramentas com ferramenta multiusos

2.0 PRIMEIRO PASSO, ELEVAR A MÁQUINA DA PALETE



A máquina encontra-se verticalmente assente sobre a palete. Para remover a palete e colocar a máquina na posição horizontal no chão, deve proceder da seguinte forma (ver fig. 1)

1. Abra a protecção traseira
2. Ligue um cabo ao ponto de elevação.
* certifique-se que o cabo/grua/empilhador suportam um peso mínimo de 2000 Kg
3. Eleve a máquina ainda com a palete aproximadamente 50 mm do chão.
4. Remova a palete fazendo-a deslizar sobre os 3 pontos de ligação da máquina
* Não passe por debaixo da máquina
5. Baixe a máquina suavemente até que as placas de ligação dos 3 pontos fiquem em contacto com o chão.
6. Desça a máquina um pouco mais, permitindo que esta gire sobre o seu rolo cilíndrico dianteiro.
7. Baixe suavemente a máquina até que esta fique apoiada sobre ambos os rolos cilíndricos dianteiro e traseiro.
8. Ligue a máquina a um tractor
*Utilize um tractor adequado. Consulte as especificações.
9. Eleve a máquina do chão.
10. Remova as cavilhas de segurança do rolo traseiro. Coloque-as no orifício 4.
11. Desça a máquina até ao chão e ajuste o ângulo para 90° com a ligação superior.
@ este ângulo é muito importante, ver adiante.
12. Ajuste os estabilizadores da ligação inferior do tractor e ajuste os movimentos laterais para aproximadamente 100 mm.
13. Fixe a alavanca de ajustamento do ângulo dos furadores à máquina (que se encontra embalada separadamente com os furadores na caixa)
14. Proceda à montagem dos furadores. Use massa no topo superior do furador.
15. Comprimento do PTO, ver 4.1
16. Quando a máquina da palete é tomada, remova a tampa superior da caixa de velocidades e substituí-lo com a ventilação do ar fornecido.

3.0 ADESIVOS DE SEGURANÇA

Os adesivos de segurança estão localizados em ambos os lados da máquina. Estes autocolantes de segurança devem estar sempre claramente visíveis e legíveis e devem ser substituídos se estiverem danificados (ver Figura 2).

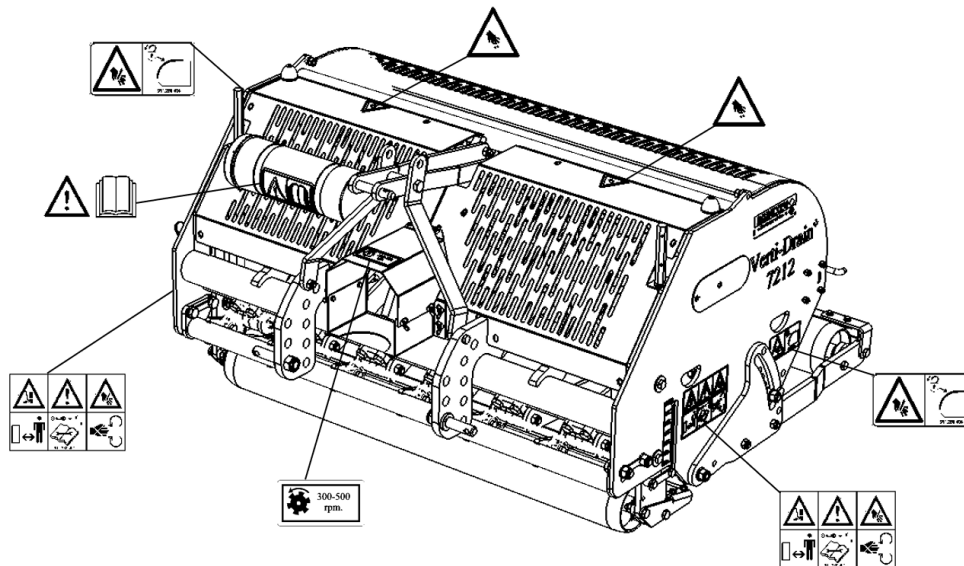


Fig. 2

<p>911.280.402</p>	<ul style="list-style-type: none"> - Em caso de manutenção, regulagens e reparos, desligue sempre o motor do veículo trator e a tomada de força. Evite que a combinação se desloque e/ou deslize. - Mantenha uma distância mínima de 4 metros se a máquina estiver em funcionamento (exceto o operador sentado no veículo trator). - Durante a operação, NÃO são permitidas pessoas dentro da zona de perigo da máquina, pois existe o perigo de lesões físicas causadas por componentes móveis.
<p>900.280.402</p>	<ul style="list-style-type: none"> - Antes de usar a máquina, os operadores da máquina devem ler atentamente o manual do usuário.
<p>900.280.404</p>	<ul style="list-style-type: none"> - CUIDADO para não prender nenhuma parte do seu corpo ao abrir a tampa traseira!
<p>900.260.420</p>	<ul style="list-style-type: none"> - Você pode operar a máquina com segurança, se a tomada de força não ultrapassar 500 rpm.
<p>911.280.404</p>	<ul style="list-style-type: none"> - A tampa traseira deve estar sempre fechada e intacta durante a operação da máquina!

4.0 PTO (Tomada de Força)

O PTO é um componente muito importante. O PTO é a ligação entre a máquina e o tractor e assegura o seu funcionamento em segurança quando correctamente mantido e instalado. O veio do PTO tem a sua próprio Certificado de Qualidade CE. Leia o Manual do Veio do PTO, que fala especificamente sobre esta peça. Para ajustes específicos, consulte os detalhes fornecidos na página PTO no livro de peças. Não exceda os valores fornecidos. Isso pode levar a uma situação insegura e sobrecarregar a máquina, resultando em danos.

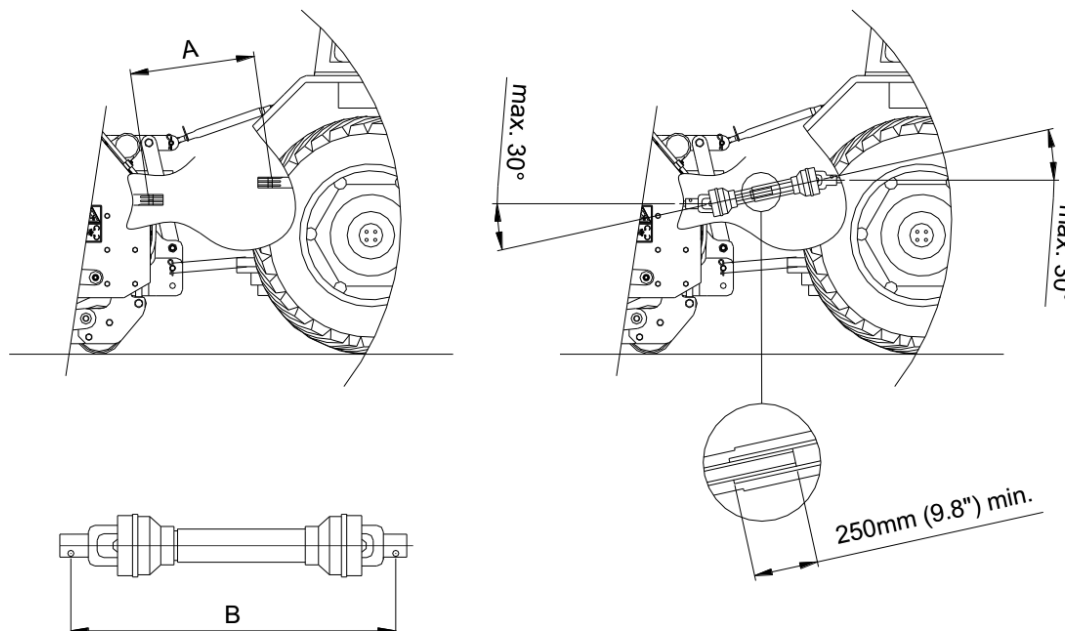


Fig.3

4.1 COMPRIMENTO DO PTO

O comprimento do PTO é muito importante. Quando é demasiado comprido, pode danificar a transmissão do tractor e/ou VERTI-DRAIN. Se, em qualquer altura, o comprimento de sobreposição dos tubos do PTO for inferior a 250mm (9.8”), o PTO pode ficar danificado.

***o comprimento varia quando a máquina é levantada ou ao utilizar um tractor diferente.**

Para desmontar o PTO standard ou mudá-lo para outro tractor, proceda da seguinte forma (ver fig. 3):

1. Meça a distância entre o veio do PTO do Tractor e o veio do PTO da VERTI-DRAIN, de ranhura a ranhura, quando a máquina estiver no chão no ângulo correcto e devidamente ligada ao tractor.
2. Meça o comprimento B do PTO na sua posição mais curta desde a cavilha até ao parafuso de segurança.
3. Divida o PTO em duas partes e remova a tampa de protecção de cada extremo.
4. Ambos os tubos e extremidades das tampas de protecção deverão ficar mais curtos: $(B-A) + 150\text{mm (4.9")}$
5. Rebarbe todas as peças, aplique um pouco de massa e monte todas as peças.
6. Encaixe a parte lateral da embraiagem deslizante do PTO na transmissão da VERTI-DRAIN.

* O binário da cavilha de segurança deve ser de 80Nm e deve ser verificada cada 40 horas.

7. Ligue a outra parte ao tractor.

8. Verifique a sobreposição dos tubos.

***Nunca ponha a máquina a trabalhar se a tampa de protecção do PTO estiver danificada. Substitua-a primeiro.**

4.2. UTILIZAÇÃO DO PTO

Para uma utilização correcta do PTO, é necessário verificar os seguintes elementos:

1. Durante o funcionamento, o ângulo das cruzetas nunca deverá exceder os 30 graus.
2. As cruzetas deverão permanecer sempre alinhadas.
3. A sobreposição de tubos deverá ser sempre no mínimo de 250mm (9.8”).
4. Nunca utilize a máquina se a tampa de protecção do PTO estiver danificada.
5. Para lubrificação consulte o ponto 13.0 Manutenção.

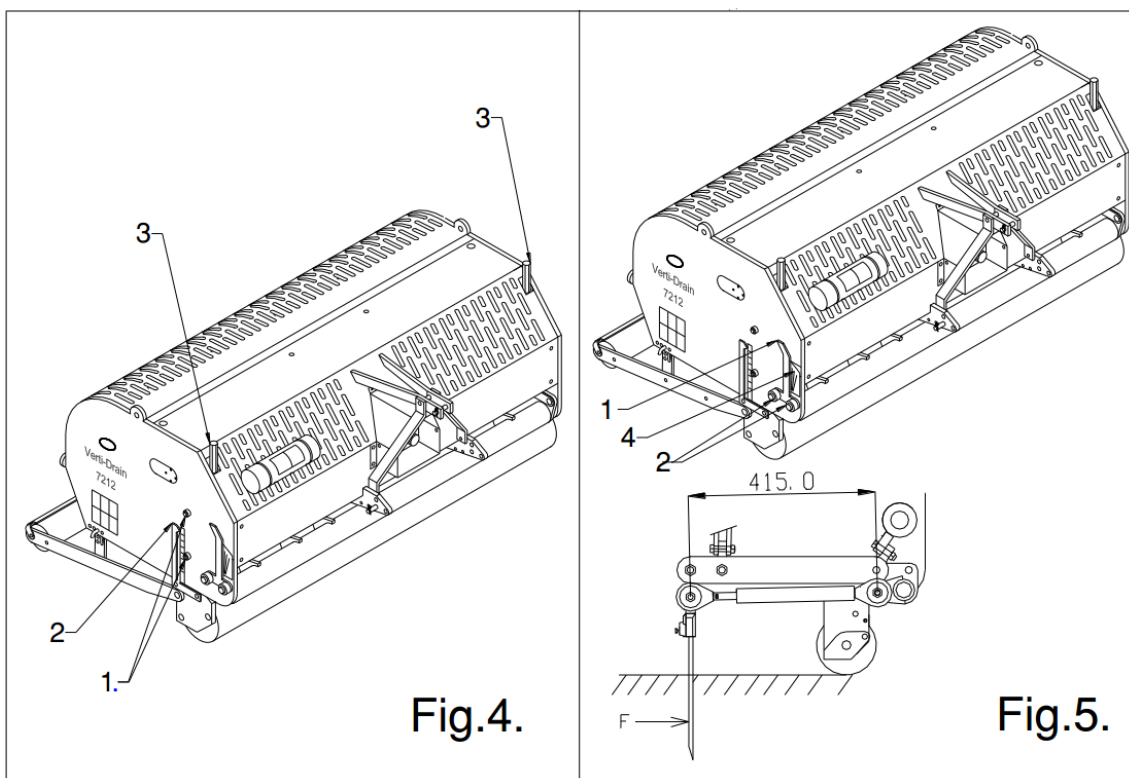


Fig.4.

Fig.5.

5.0. REGULAÇÃO DA PROFUNDIDADE DE TRABALHO

A profundidade de trabalho pode ser regulada quando a máquina é elevada do solo como se segue, ver Fig.4:

Desenrosque as porcas 1, uma volta, de cada lado da máquina. Aperte ou desaperte o afinador 3. Cada volta equivale a 4 mm. O autocolante 2, nas partes laterais da máquina, indica a profundidade de trabalho. Quando tiver regulado a profundidade correcta, volte a apertar as porcas 1 de ambos os lados.

@ Nunca regule um lado mais do que quatro voltas. Antes de avançar, compense primeiro o outro lado.

@ Pode fazer a regulação com a ferramenta adequada que se encontra na caixa de ferramentas da máquina.

@ O valor que se encontra nos autocolantes só se aplica com a utilização de furadores longos de 250mm. Ao utilizar furadores mais curtos, deduza a diferença de comprimento aos 250 mm que se encontram nos autocolantes indicadores.

@ Limpe o afinador e a porca e pulverize com um lubrificante anti-aderente cada 100 horas, para evitar a aderência de sujidade à porca.

6.0 REGULAÇÃO DO ÂNGULO DOS FURADORES

A regulação do ângulo de todos os suportes dos furadores é efectuada na parte central, no lado direito da máquina. Ver fig. 5.

Eleve a máquina do solo, afrouxe as porcas 2 de ambos os lados da máquina.

Regule o ângulo dos furadores por rotação da alavanca 1. O valor do ângulo pode ser lido no autocolante 4 junto do manípulo.

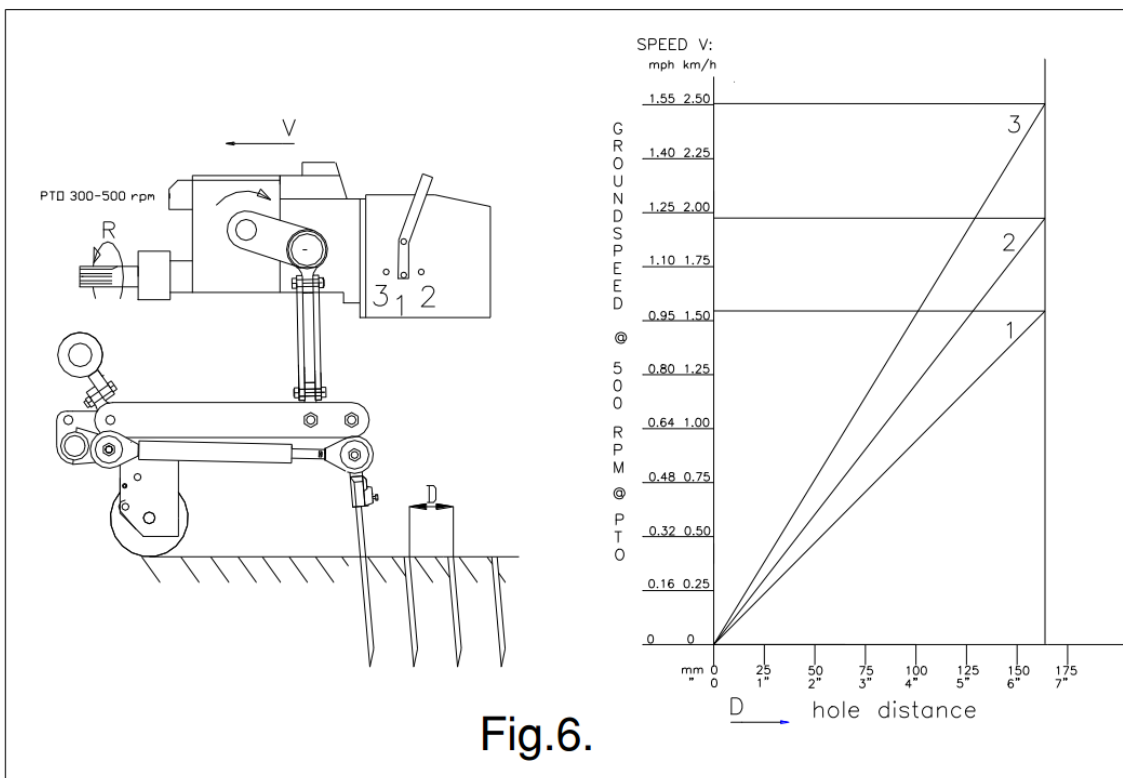
Depois de ter fixado o ângulo correcto, aperte todas as porcas.

@ Um ângulo de 90 graus significa que não existe quase movimento de furação do solo. É necessário para a utilização de vazadores e aconselhado para furadores mais finos.

@ Entre os 90 e os 75 graus significa um maior movimento. É aconselhável a utilização de furadores, dependendo das condições do solo, tamanho dos furadores e requisitos do cliente.

@ O ângulo de 90 graus significa que os furadores entram no solo perpendicularmente, o que só acontece quando a máquina está correctamente regulada, ver fig. 1. Se não estiver correctamente regulada poderá produzir uma força F – ver fig. 5 – a qual poderá comprometer significativamente o funcionamento da máquina.

@ O comprimento do estabilizador deve ser de 415 mm, o qual pode ser regulado através da calibragem. Consulte a página sobre peças sobressalentes.



7.0 VELOCIDADE NO SOLO

A velocidade no solo determina o espaçamento de furação D na direcção da marcha, ver fig. 6. A VERTI-DRAIN não necessita de uma caixa de velocidades muito curtas, no entanto, se o cliente desejar um espaçamento de furação mais curto, a velocidade no solo deverá ser suficientemente baixa, o que dependerá do tractor que estiver a ser utilizado.

A caixa de velocidades tem por norma três mudanças diferentes, respectivamente 1ª, 2ª e 3ª. Quando metida a 3ª, reduza a rotações do cardan de transmissão para um máximo de 400 rpm, caso contrário a máquina pode sofrer danos.

A velocidade R do cardan de transmissão pode ser 500 rpm no máximo. Quando existe possibilidade de encontrar pedras, deve reduzir-se a velocidade.

Com perfuradores ou outros acessórios mais pesados, os suportes podem começar a levantar. Reduza as rotações antes que os suportes comecem a virar para cima. Recomendamos que mantenha sempre 400 rpm no cardan de transmissão.

Observe o gráfico da fig. 6, que demonstra a relação entre a velocidade no solo, a aceleração da caixa de velocidades e o espaçamento de furação. Se a velocidade no solo do tractor for de 500 rpm no PTO, o espaçamento de furação poderá ser determinado em função da mudança utilizada.

- @ Se a máquina não estiver correctamente montada na parte traseira do tractor - ver fig. 1 - os diferentes ângulos do PTO podem provocar vibrações no eixo de transmissão do PTO da VERTI-DRAIN. Esta vibração pode danificar a máquina e a furação do solo.
 - @ Se for difícil mudar a velocidade, rode ligeiramente a cambota. Pode utilizar a ferramenta multiusos para uma rotação mais fácil da cambota.
 - @ Se o veio do PTO estiver mal regulado (demasiado longo ou curto), a caixa de velocidades poderá ficar sujeita a uma sobrecarga. Poderão ocorrer estragos.
- *Quando ligar a caixa de velocidade, desligue o veio do PTO do tractor.

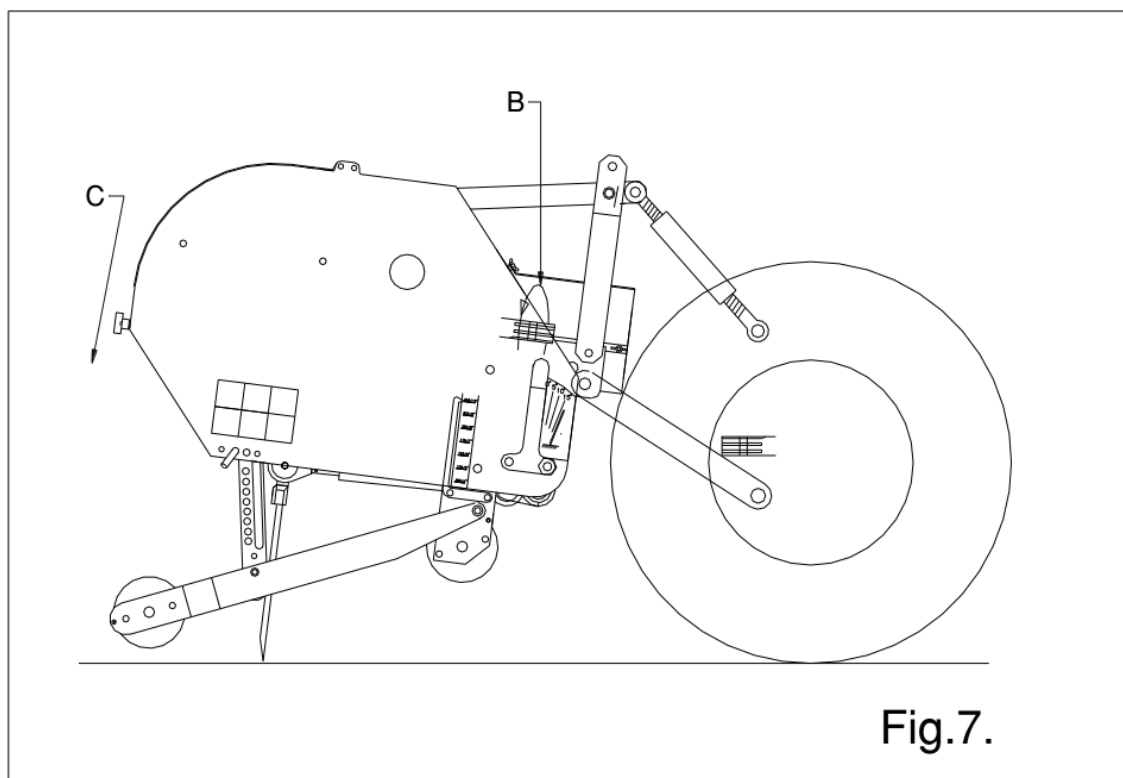


Fig.7.

8.0 PROCEDIMENTO DE ARRANQUE

O procedimento de arranque é MUITO importante. Se o arranque não for efectuado de acordo com as instruções que se seguem, a máquina poderá ficar seriamente danificada. Proceda da seguinte forma - ver fig.7:

1. Conduza o tractor até ao local onde quer iniciar a operação.
2. Desça a máquina, até que os furadores mais baixos fiquem quase em contacto com o chão.
3. Regule as rotações do motor do tractor para aproximadamente 1200 rpm.
4. Engate o tractor na mudança correcta e inicie a marcha.
5. Ligue o PTO ao tractor (B)
6. DURANTE a marcha, com a máquina EM FUNCIONAMENTO, desça SUAVEMENTE a máquina (C), até que o rolo dianteiro fique em contacto firme com o solo.
7. Aumente as rpm do motor até ao valor máximo permitido.

Depois de cada passagem, termine a operação da seguinte forma:

- 1.Reduza as rpm do motor até aproximadamente 1200.
- 2.Eleve a máquina do solo
- 3.Assim que os furadores perderem o contacto com o solo, desligue o PTO.
- 4.Eleve mais a máquina, até que os furadores mais baixos estejam a uma altura mínima de 120 mm do solo.

5. Desloque-se para o local seguinte e proceda da mesma forma.

@ É estritamente necessário proceder conforme as instruções acima. A máquina poderá ficar seriamente danificada se for logo colocada no solo, sem que o PTO esteja em funcionamento.

@ A máquina tem que ser baixada SUAVEMENTE.

@ Seja cuidadoso ao fazer marcha-atrás.

Durante o trabalho, o rolo dianteiro deve permanecer estável no solo. Se a máquina se tornar instável, altere as rpm do PTO. Se continuar instável, regule a profundidade de trabalho ou troque os furadores por outros que furem o solo mais facilmente.

@ Ao ignorar o mau funcionamento devido à instabilidade da máquina, ficará sujeito a que a mesma venha a ter problemas futuros. A máquina NÃO se encontra protegida contra estas circunstâncias a longo prazo.

@ Nunca faça marcha-atrás com os furadores próximos ou em contacto com o solo.

@ NUNCA faça marcha-atrás quando os furadores mais baixos estiverem a menos de 120 mm do solo. Se os furadores forem apanhados, a máquina ficará seriamente danificada.

@ Nunca utilizar no 3º ponto do tractor uma ligação hidráulica.

9.0 UTILIZAÇÃO GERAL DA VERTI-DRAIN

A VERTI-DRAIN só poderá ser utilizado em circunstâncias adequadas. Verifique os seguintes pontos:

1. Elimine primeiro quaisquer objectos soltos no campo.
2. Em terrenos inclinados, a inclinação máxima onde pode utilizar a VERTI-DRAIN é de 20°. Utilize sempre a VERTI-DRAIN no sentido da descida e nunca o inverso.
3. Caso existam cabos ou tubos na terra, determine a sua profundidade e ajuste a profundidade de trabalho da máquina para 60% da profundidade dos cabos ou tubos.
4. Se existirem objectos duros na terra, opte por uma velocidade bastante baixa do veio do PTO e ajuste a profundidade de trabalho.
5. Não deve utilizar a VERTI-DRAIN em caso de existência de objectos voadores, tais como bolas de golfe, que possam distrair o condutor.
6. Não deve utilizar a VERTI-DRAIN em terrenos com perigo de abatimento de terras ou derrapagem.
7. Se o solo estiver gelado ou bastante húmido, aguarde até as condições melhorarem.
8. Quando o solo estiver muito compactado, utilize os furadores mais finos ou ajuste a profundidade de furação.

10.0 TRANSPORTE DA VERTI-DRAIN

O utilizador é responsável pelo transporte da VERTI-DRAIN a reboque do tractor na via pública. Consulte a legislação nacional aplicável. Em campos abertos, é recomendada a velocidade máxima de 12km/h.

Considerando o peso da VERTI-DRAIN, uma velocidade superior pode constituir perigo para o condutor e outras pessoas que se encontrem por perto. A máquina poderá também ficar danificada devido à vibração causada por velocidades excessivas para o efeito.

*** No mínimo 20% do peso do tractor deverá ficar no eixo dianteiro, quando a máquina está levantada.**

11.0 DESACOPLAMENTO DA VERTI-DRAIN

A máquina pode ser desacoplada do tractor da seguinte forma:

1. Abra a protecção traseira
2. Rode a cambota, até que os dois suportes centrais dos furadores, à direita/esquerda da caixa de velocidades, estejam na sua posição mais alta.
3. Levante os suportes dos furadores contra os batentes de borracha.
4. Baixe a máquina até que fique apoiada sobre uma superfície firme.
5. Trave a cavilha de segurança 3 no orifício correspondente.
6. Trave os rolos dianteiro e traseiro para que a máquina não escape.
7. Remova o braço superior.
8. Desacople o veio do PTO do lado do tractor.
9. Desacople os 3 pontos de ligação ao tractor.

* Desligue o motor do tractor enquanto circular à volta da VERTI-DRAIN.

12.0 RESOLUÇÃO DE PROBLEMAS

Vibração da máquina	Rotação irregular da cambota Terreno consistente	A máquina não está regulada a 90 graus Ângulos do PTO desajustados Verifique alinhamento das cruzetas Ajuste a profundidade de trabalho Utilize furadores mais finos/curtos Se o solo estiver seco, irrigue-o primeiro
Os Furadores / Vazadores estão empenados ou a partir	Furadores errados Terreno consistente Desgaste rápido	Mude de furadores, utilize outros mais curtos Utilize primeiro os furadores e depois os vazadores Ajuste a profundidade de trabalho Utilize furadores mais finos/curtos Se o solo estiver seco, irrigue-o primeiro Utilize primeiro os furadores para quebrar o solo Ajuste o ângulo dos furadores
Rolo dianteiro instável no solo	Furadores errados, demasiada resistência Terreno consistente	Utilize outros furadores Ajuste a profundidade de trabalho Utilize furadores de outro tamanho Ajuste a profundidade de trabalho Irigue primeiro Faça mais passagens
Bloqueio do PTO	A embraiagem escorrega muito Os tubos estão rachar	Verifique as afinações Substitua as placas de alinhamento Limpe o interior da embraiagem Os ângulos do PTO estão demasiado abertos Substitua o kit de embraiagem Ângulos do PTO diferentes
Danos no estabilizador	Empenado/ Partido	A máquina não está a 90 graus Barra central empenada Desgaste dos rolamentos Instabilidade da máquina por inversão da marcha Peso da máquina incorrecto
Danificação do relvado	Buracos ovais Danificação do relvado	Solo demasiado húmido Afine o ângulo dos furadores Reduza a velocidade Ajuste a profundidade de trabalho Utilize furadores mais finos
Furadores mal presos no suporte	Terreno consistente	Utilize outros furadores Afie o furador Ajuste o ângulo dos furadores
Problemas na cambota	Afrouxamento das porcas	Acabar com a vibração, ver Vibração Rolamentos danificados Montagem incorrecta após reparação Remova, limpe, utilize a cola apropriada

Tremor no rolo dianteiro	Rolo dianteiro travado Rolo dianteiro levantado com vazadores Terreno consistente	Destrave Altere a velocidade e as rotações do PTO Coloque o rolo livremente sobre o solo Afine a máquina
--------------------------	---	---

13.0 MANUTENÇÃO

Inspeção antes da entrega	Verifique parafusos/porcas Ligue a unidade a um tractor Deixe a unidade ligada durante 5 minutos	Siga as instruções deste manual Observe e escute
Depois das primeiras 20 horas (nova ou reparada)	Passe massa no PTO e rolamentos Verifique parafusos/porcas Observe a máquina atentamente	4 bombadas de massa EP2
Cada 100 horas	Passe massa no PTO e rolamentos Verifique parafusos/porcas Observe a máquina atentamente Passe massa nos afinadores do rolo dianteiro	4 bombadas de massa EP2
Após as cada 500 horas	Substituir o óleo da caixa de velocidades	Uso 80W90 (3 Ltr.)

14.0 INFORMAÇÃO TÉCNICA.

No general, esta máquina Verti-Drain não é complicada. Iremos explicar alguns aspectos técnicos. Se ainda tiver dúvidas, contacte o seu vendedor, que estará disponível para o ajudar.

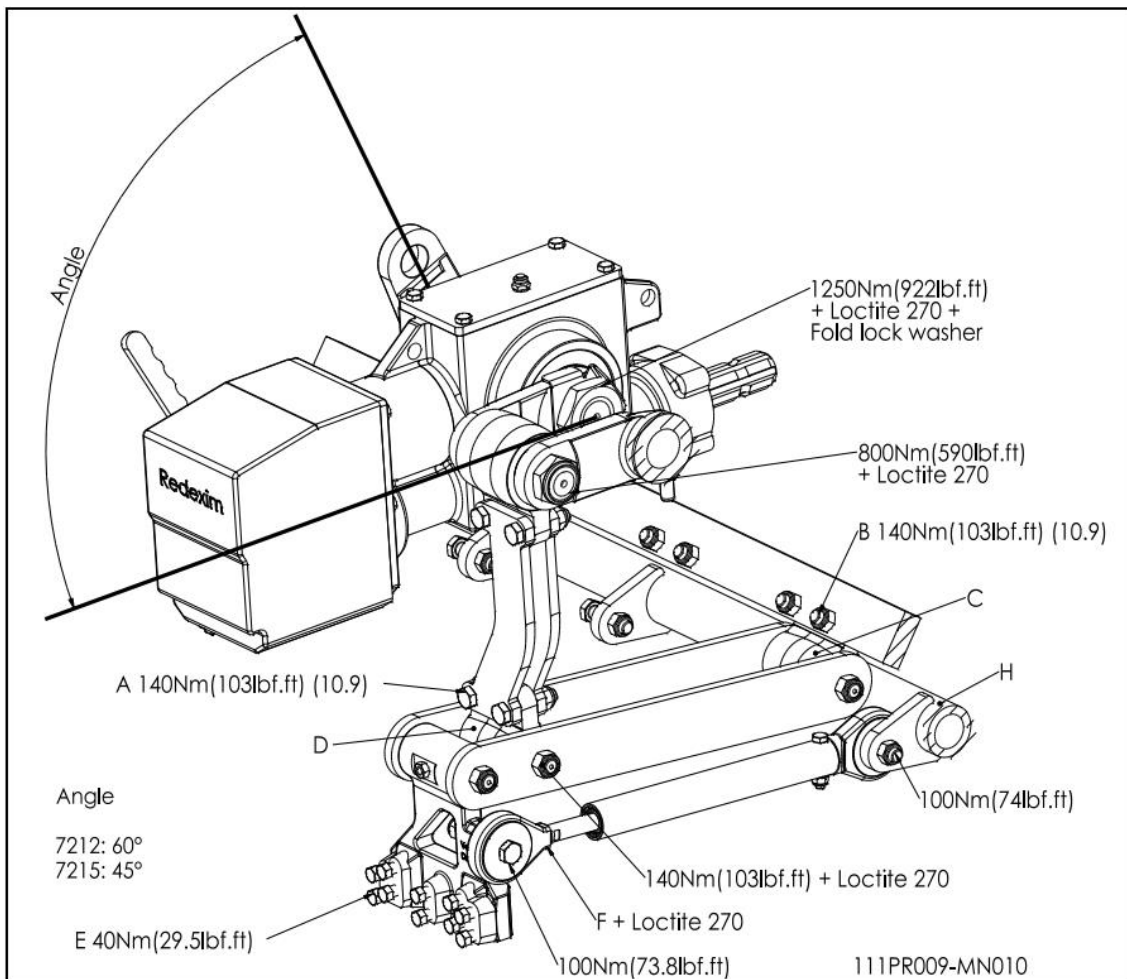
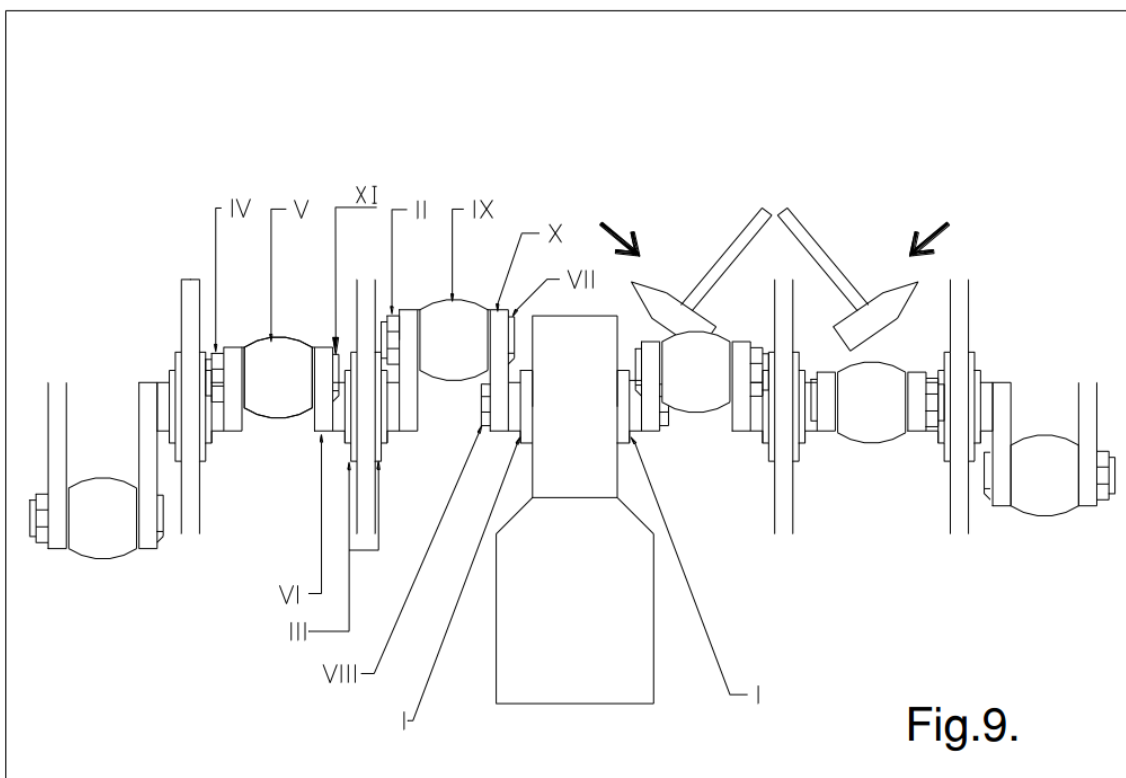


Fig. 8

14.1 VALORES DE BINÁRIO.

Na fig. 8., são indicados os valores de binário dos parafusos/porcas mais importantes. Quanto aos que não tiverem um valor de referência, assegure-se que ficam apertados da mesma forma que apertaria um parafuso/porca semelhante. Se os parafusos/porcas ficarem frouxos durante o trabalho, poderá aplicar uma cola adequada.



14.2 CAMBOTA

Na fig. 9. é explicada a montagem do veio da cambota. Veja também a página das peças sobressalentes para ter uma ideia clara e uma instalação mais fácil. Numa máquina 7212, o ângulo entre os braços da caixa de velocidades deve ser de 60 graus.

14.2.1 SUBSTITUIÇÃO DO RETENTOR DO ÓLEO DE TRANSMISSÃO

Na fig. 9 pode observar o conjunto da cambota. Para substituir um retentor do óleo de transmissão, proceda da seguinte maneira:

1. Afrouxe as porcas II e IV, que podem estar bem apertadas com uma cola adequada. Um pouco de calor pode ajudar.
2. Remova a cabeça da biela V, depois remova o parafuso da cabeça XI.
3. Retire tampa III, desapertando todos os parafusos/porcas.
4. Faça deslizar a manivela/cambota VI para fora da caixa de velocidades, utilizando um martelo e batendo ligeiramente sobre o centro até soltar o parafuso da cabeça VII.
5. Rode a manivela/cambota VI e faça deslizar a cabeça de biela IX do parafuso da cabeça VII.
6. Remova a alavanca/braço X depois de marcar a posição e remover a porca VIII.
7. Remova o retentor do óleo de transmissão com uma chave de fendas.
8. Limpe a área e monte um novo retentor do óleo de transmissão.
9. Limpe a alavanca X e o veio estriado e monte a alavanca/braço na posição correcta.
10. Antes de acoplar a porca/nova placa freio, encha primeiro o espaço abaixo da placa freio (entre as estrias e a alavanca/braço) com silicone líquida.
11. Acople uma nova placa freio, e porca VIII. Utilize uma cola adequada para a porca.
12. Monte as outras peças pela ordem inversa.
13. Se a cambota parece pesada, consulte o ponto 14.2.3.

14.2.2. SUBSTITUIÇÃO DE UMA CAMBOTA COM ROLAMENTOS

A substituição da cambota é necessária quando está rachada ou quando as porcas da cabeça de biela começam a afrouxar regularmente. Os rolamentos da cambota, a caixa de rolamentos ou os orifícios dos parafusos da manivela/cambota estão danificados.

Substitua a cambota / rolamentos, assim que possível, para evitar que danifique outras partes, como se segue:

1. Remova as porcas da cabeça IV (ou II) dos parafusos da cabeça ligados à cambota.
2. Remova os parafusos da cabeça, de modo a poder trocar a cabeça da biela. (Nota: isto não acontecerá com o parafuso da cabeça junto à caixa de velocidades).
3. Retire as tampas dos rolamentos da cambota III
4. Golpeie a cambota VI e rolamentos cuidadosamente para os lados fora da estrutura da máquina batendo no centro da cambota com um martelo.
5. Retire os rolamentos cuidadosamente da cambota.
6. Depois de substituir a cambota e/ou rolamentos, volte a colocar as peças na mesma sequência em que retirou. Utilize uma cola adequada conforme indicado pela fig. 8.
7. Se a cambota funciona com alguma dificuldade, consulte 14.2.3.

14.2.3 ELIMINAR AS TENSÕES DO VEIO DA CAMBOTA

Se substituiu peças do veio da cambota, é possível que esteja a funcionar com alguma dificuldade devido à existência de tensões. É necessário eliminar estas tensões e para isso deve proceder-se da seguinte forma, veja a fig. 9:

1. Golpeie ligeiramente com um martelo sobre o centro da cambota que está situada ao lado da caixa de velocidades, alternadamente à esquerda e direita.
2. Verifique se a cambota ainda se move e continue até que fique bem colocada.
3. Repita este procedimento com a cambota adjacente, até que todas as cambotas estejam correctamente colocadas e o veio da cambota funcione melhor.

@ Depois de ter reparado o veio da cambota é necessário verificar com frequência se as porcas estão bem fixas, ver 12.0.

@ Não monte as cambotas do lado incorrecto da máquina. Consulte a parte sobre as peças sobressalentes para obter os números correctos das peças.

14.3 ALINHAMENTO DE UM ELEMENTO

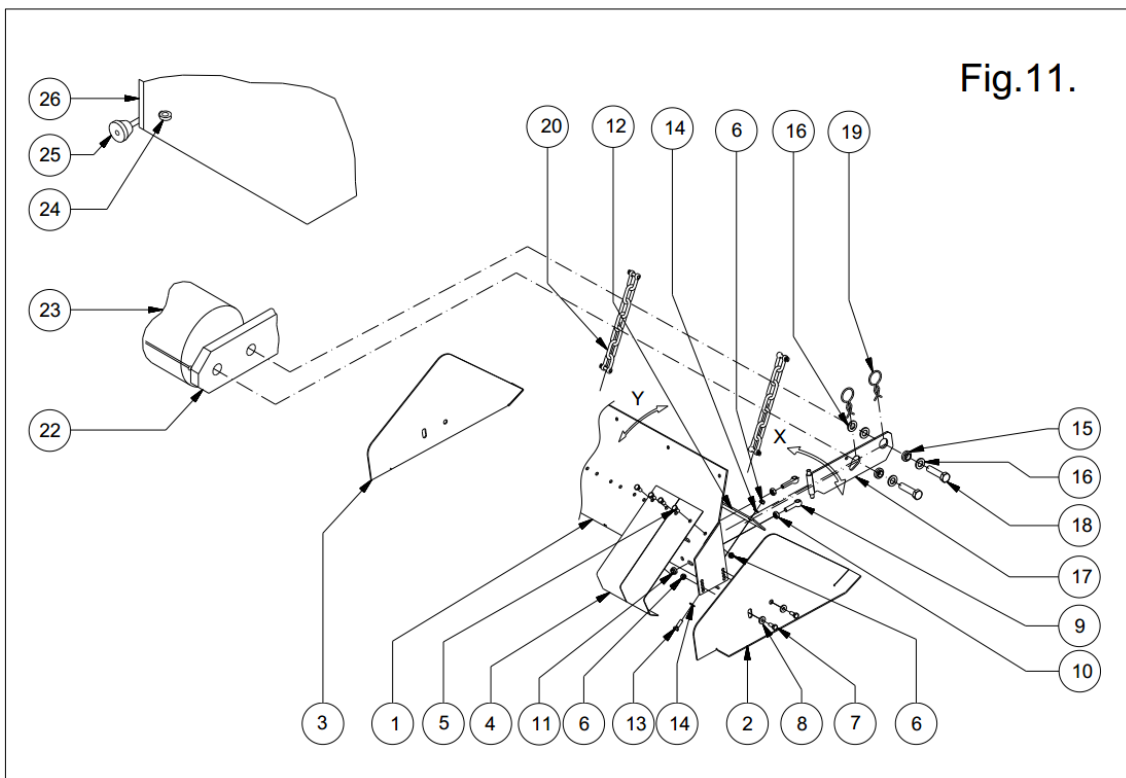
No caso de um elemento estar desalinhado dos elementos adjacentes, o alinhamento poderá ser corrigido da seguinte forma (ver fig. 8.):

- Afrouxe os quatro parafusos/porcas A que ligam o veio da cambota ao elemento.
- Afrouxe os dois parafusos B, que fixam o elemento à estrutura principal.
- Tente alinhar o elemento movendo-o para os lados, até que fique alinhado aos adjacentes.
- Comece a apertar todos os parafusos/porcas.

@ É possível que o elemento tenha ficado desalinhado devido a uma sobrecarga na máquina

@ Quando se substitui a cambota, volte a alinhar sempre o elemento, de modo a que não se crie uma tensão adicional no conjunto total do elemento.

@ Qualquer pré-tensão no conjunto do elemento encurtará a vida útil dos rolamentos e também pode causar danos em outras partes.



15.0 OPÇÕES, ACESSÓRIO DE AMONTOAR TERRA

Para o modelo 7212 existe um acessório de amontoar terra de montagem fácil. O número da peça é o 9100080.

INSTRUÇÕES DE MONTAGEM (ver fig. 11):

- Preparação da Verti-Drain:
- Fixe os parafusos 24 à estrutura principal 26.
- Monte os casquilhos 15, com os novos parafusos maiores 18, aos suportes do rolo traseiro.

@ Estes casquilhos podem permanecer sempre na máquina.

@ Use as anilhas 16 para alinhar os casquilhos com o suporte da raspadeira do rolo traseiro.

- Montagem do acessório de amontoar terra:

- Monte os suportes 17 com os parafusos 9 e as porcas 10/11 na placa principal 1.
- Aperte os painéis laterais 2/3 com parafusos 7 e casquilhos 8 à placa principal 1.
- Monte a faixa de borracha 12 com os parafusos 13, anilhas 14 e porcas O na placa 1.
- Monte todas as lâminas de mola 4, bem alinhadas, na placa principal 1.

@ Escolha o orifício central para os parafusos 7. Esta definição pode ser alterada posteriormente.

@ Os painéis laterais 2/3 não devem estar firmemente apertados, mas sim móveis à volta dos casquilhos 8.

INSTRUÇÕES DO UTILIZADOR :

- Quando o acessório de amontoar terra e a Verti-Drain estiverem devidamente preparados, os suportes 17 do aparelho podem deslizar (X) sobre os casquilhos 15. Fixe-os com as cavilhas “R” 19. O rolo traseiro fica sem contacto com o solo quando o acessório de amontoar terra está acoplado. Se a abertura não for suficiente, NÃO desmonte o rolo traseiro (uma vez que o peso é necessário), faça rodar o rolo retirando o parafuso da chumaceira.
- Os suportes do rolo traseiro da máquina devem poder flutuar, pelo que não os deve bloquear com o parafuso 10 (fig. 2)
- Fixe a corrente 20 (com os duas manilhas D) ao suporte 17 e ao parafuso 24. Certifique-se que ambos os lados, esquerdo e direito, se encontram calibrados com o mesmo comprimento. Deixe uma folga de 100 mm para que o acessório de recolher terra possa seguir o solo perfeitamente e se eleve ao levantar a máquina. Ao ajustar a profundidade de trabalho da máquina será necessário rever o comprimento da corrente.
- A faixa de borracha 12 é a primeira pá e a mais importante que irá recolher a terra. A distância do solo deve ser aproximadamente o diâmetro da “bola de terra” e pode ser ajustada escolhendo outros orifícios para os parafusos 7.
- As lâminas de mola 4 actuam como um bom alisador porque podem seguir individualmente os contornos do solo. A pressão pode ser ajustada, fazendo a placa principal 1 mover-se para a frente ou para trás (Y). Para isto é apenas necessário ajustar a posição superior e inferior do parafuso 9 na placa principal 1.
- O acessório de amontoar terra pode recolher a terra a uma certa distância de passagem, a qual dependerá da quantidade de terra amontoadada e do seu tamanho.
- Se a zona não estiver limpa, verifique o espaçamento entre a faixa de borracha 12 e a tensão da lâmina de mola 4. Um peso extra em cima do aparelho também pode ajudar.

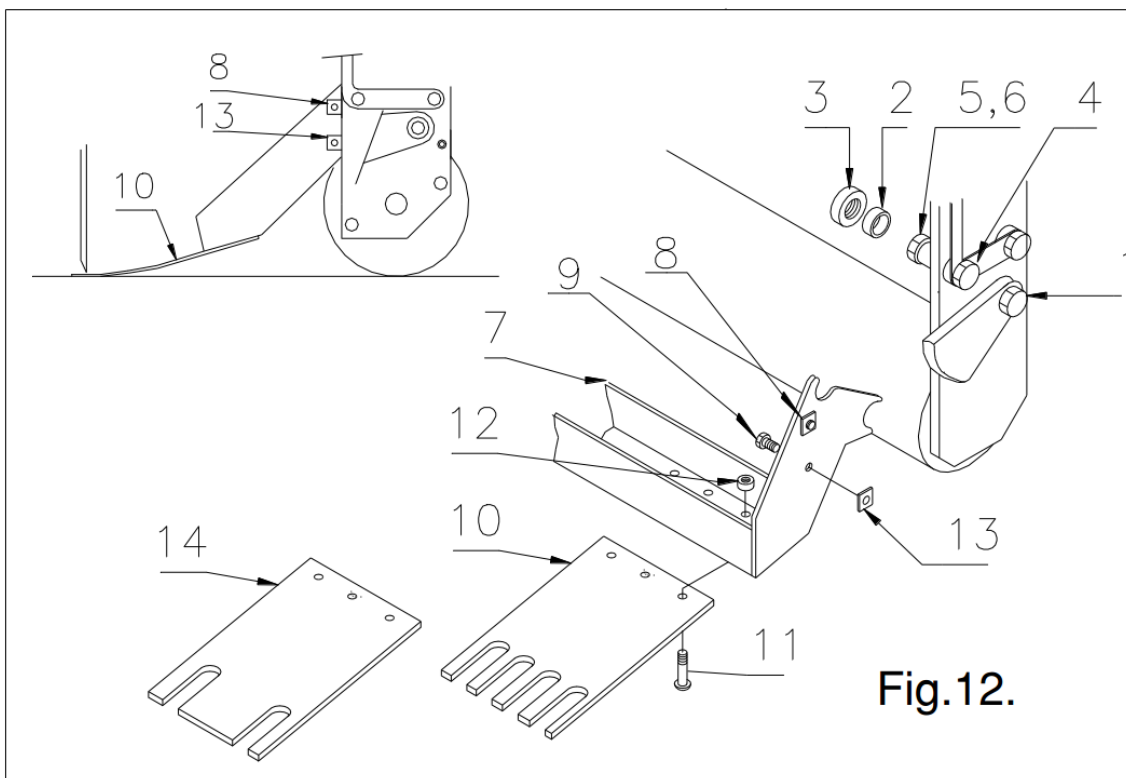


Fig.12.

15.1 OPÇÕES, KIT DE PROTECÇÃO DO RELVADO (Velho série a série-número A00127)

O Kit de Protecção do Relvado pode ser utilizado quando a relva começa a soltar-se. Existem dois Kits disponíveis para o modelo 7212.

Um com as ranhuras alinhadas com os orifícios de 12mm do suporte dos furadores (peça nº 9100045) e outro com as ranhuras alinhadas com os orifícios de 18mm (peça nº 9100047).

MONTAGEM DO KIT DE PROTECÇÃO DO RELVADO (ver fig. 12).

- Coloque um casquilho extra 2 nos parafusos novos mais compridos 1 e 4, na face interior dos suportes do rolo dianteiro. Aperte os parafusos. Os casquilhos podem ficar sempre colocados na estrutura.
- Coloque a porca quadrada 8 na estrutura principal 7. A porca deve ficar na vertical. Aperte a porca convenientemente.
- A estrutura principal pode ser enganchada na máquina. As aberturas laterais na placa, em ambos os lados da estrutura 7, deverão encaixar nos casquilhos 2 já colocados.
- Quando a estrutura principal estiver enganchada, fixe o parafuso 9 e porca quadrada 13. Depois de colocada e apertada, a estrutura principal está na sua posição.
- O Kit encomendado vem com ranhuras de 10 ou 14. Monte as peças ranhuradas com o parafuso 11 e a porca 12. Utilize o orifício estriado das peças ranhuradas para alinhá-los com os furadores.
- O conjunto completo pode ser removido retirando o parafuso 9 e a porca 13.
- Se as peças ranhuradas ficarem dobradas/gastas numa direcção depois de algum tempo, monte-os na direcção oposta.

OUTRAS NOTAS:

- Ao já não estarem centrados na máquina, os furadores poderão golpear as partes laterais das estrias. Volte a alinhar os suportes dos furadores.
- Se os furadores golpearam a parte frontal do orifício (durante o trabalho), verifique o comprimento do estabilizador.

*** Não passe por debaixo da máquina. Mantenha a máquina bem travada.**

15.2 OPÇÕES, FURADORES E VAZADORES

Os furadores e vazadores são essenciais para o funcionamento correcto da máquina. Existem vários tipos para utilizar com esta máquina. Consulte o catálogo de peças sobressalentes para obter uma vista geral . No geral, estes acessórios dividem-se em duas categorias: sólidos (furadores) e ocos (vazadores). Recomendamos que utilize os furadores e/ou vazadores de origem, por estarem totalmente adaptados à máquina.

Na fig. 13, poderá observar várias combinações de furadores/vazadores. Os suportes apresentam aberturas de 3x12 mm e 2x18 mm para adaptar os furadores/vazadores. O parafuso de travamento B pode ser apertado até 40 Nm. Se os furadores não ficam bem presos ao adaptador, afie o furador.

15.2.1 FURADORES

Os furadores quebram a compactação dura do solo. O ajuste do ângulo do furador (ver par.6.0) determina a força de “choque” no solo. Se o ângulo for de 90° para 75° aumenta a força de “choque”. Com um ajuste para 90°, apenas criamos um movimento do furador no solo, com 75° obtemos a acção máxima do furador no solo.

Quando os furadores são novos, podem danificar a relva, especialmente quando as raízes são fracas. Limpe primeiro os furadores manualmente ou utilize a máquina durante 10 minutos noutra área.

Se as raízes forem fracas, não tente furar a terra a uma profundidade maior que as raízes. Ajuste a profundidade de trabalho do furador até que a penetração seja 75 mm superior à profundidade das raízes. Isto permite que as raízes cresçam mais profundas. Na vez seguinte fure mais profundo. Com este método evitará danificar a relva e estabelecerá um relvado mais são.

Recomendamos a utilização de furadores maciços com as pontas afiadas na direcção do rolo dianteiro. Isto criará uma melhor acção do furador no solo. No entanto, com uma relva mais débil é melhor utilizar os furadores com a ponta afiada virada para o rolo dianteiro.

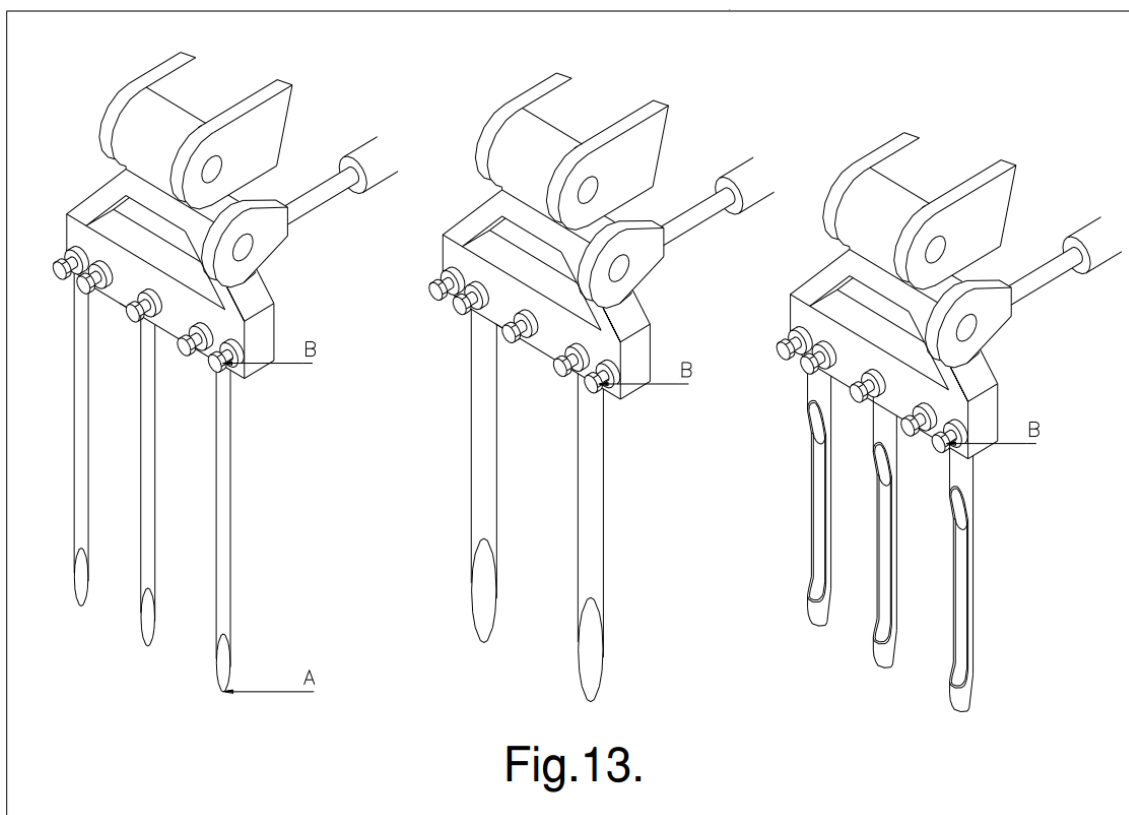


Fig.13.

Utilize sempre furadores com o mesmo comprimento e tamanho. Substitua um furador dobrado imediatamente. Se não o fizer, a máquina poderá tornar-se instável. Não utilize nenhum furador mais grosso/maior do que os fornecidos por nós.

Os furadores mais curtos (usados) podem ser utilizados no caso de uma furação mais superficial. Tenha em conta que a leitura de profundidade de trabalho no autocolante só é correcta quando se utiliza o comprimento máximo do furador.

Ao obter furos ovais, isto significa que o terreno é formado por uma camada superior débil e uma de argila dura por baixo. Utilize furadores mais finos ou espere até que a camada superior (húmida) tenha secado.

Se necessitar, aplique uma camada de areia fina, antes de utilizar a Verti-Drain. Se é difícil furar o solo, regue primeiro, utilize furadores de menor diâmetro ou ajuste a altura de trabalho do furador. Se não seguir este procedimento, irá danificar a máquina.

Com furadores pesados, os suportes dos furadores podem começar a flutuar, reduza imediatamente a velocidade do PTO pois os furadores ao atingirem o rolo traseiro irão danificar a máquina.

15.2.2 VAZADORES

Com os vazadores pode-se mudar a terra. Existem vários tamanhos disponíveis, consulte o catálogo de peças sobressalentes. A saída lateral deve estar virada para a parte traseira da máquina.

É importante ajustar o ângulo do vazador a 90°. O movimento do vazador no solo é mínimo e obtemos desta forma um furo limpo. Se o vazador continuar a movimentar-se no solo, poderá partir-se no final.

Se necessita semear sem enterrar, utilize primeiro a Vertidrain, remova a terra amontoada e comece a espalhar a areia.

Se produziu muita sujidade durante o vazamento, reduza as rpm ou regue primeiro o solo. A sujidade pode provocar desgaste na sua máquina.

Quando o relvado se encontra danificado, utilize primeiro os furadores para estabelecer umas raízes saudáveis ou ajuste a profundidade de trabalho do furador.

O rolo traseiro pode ser levantado e bloqueado com o parafuso de travamento de forma a não esmagar os pequenos montes de terra. Contudo, quando a máquina fica instável e o rolo traseiro começa a vibrar é melhor mantê-lo no solo.

Se os vazadores começarem a oferecer resistência significa que o solo está bastante compactado e que é necessário utilizar os furadores para furar o solo. Outra solução é regar a terra e ajustar a profundidade de trabalho do furador.

15.3 OPÇÕES, FURADORES STANDARD

Com os furadores pequenos obter muitos furos que mal se notam. Existem duas versões disponíveis. Veja também a fig. 14

15.3.1. FURADORES (STANDARD)

É necessário um adaptador especial para montar 6 furadores por suporte na máquina, ver fig. 14, lado esquerdo. Os blocos dos adaptadores são aparafusados contra a parte inferior dos suportes com dois parafusos D. A marca (pontos furados ao centro) deve estar voltada para o centro da máquina

O adaptador pode receber furadores ou vazadores. Os 6 furadores por bloco adaptador estão apertados com um parafuso. Como existem 2 filas, os parafusos devem ser montados a partir da frente e retaguarda na parte mais larga do orifício estriado. O aperto máximo a aplicar a estes parafusos será de 40 Nm. Aconselhamos uma calibragem de 90° da máquina para obter furos direitos e perfeitos.

É necessário ajustar a altura da máquina para compensar o bloco adaptador.

Se os furadores arrancam a relva, retire alguns.

O bloco do adaptador completo (sem furadores/vazadores) corresponde ao número de peça 9990206 (são necessários 6 para um conjunto completo)

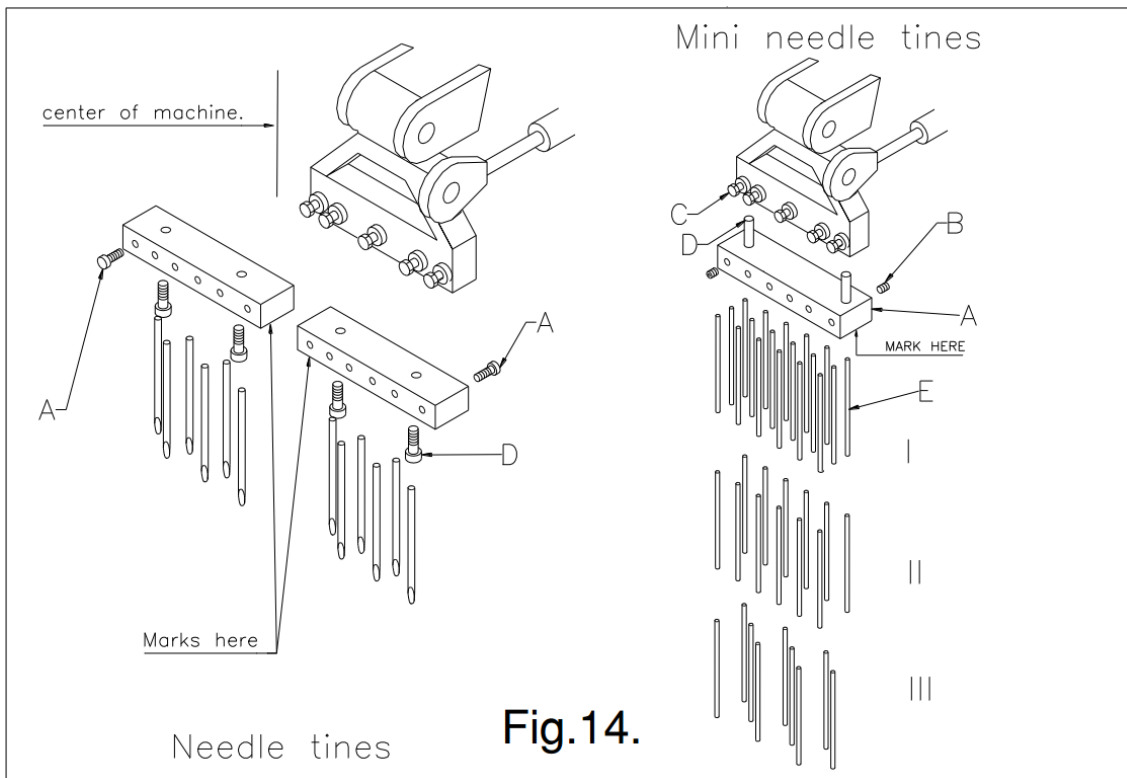


Fig.14.

15.3.2 MINI FURADORES

Os mini furadores necessitam de outro bloco adaptador. Os dois pinos D (fig. 13, à direita) encaixam-se num furo de 12 mm C na cabeça de furadores standard da máquina. Em cada bloco adaptador existem 3 filas com 7 orifícios cada, pelo que podemos montar 21 mini furadores em cada bloco.

Se um bloco completo montado danificar a relva, reduza o número de furadores, como pode ver em I, II e III. Ajuste também a profundidade de trabalho. Todos os furadores estão presos com cavilhas roscadas B. Só se pode aceder às cavilhas roscadas da fila central depois de ter removido a fila exterior.

Não utilize o modo “choque”. Ajuste a máquina para 90°. As marcas (furadas) devem estar voltadas para um lado da máquina.

O bloco adaptador completo (sem furadores) corresponde ao número de peça 9990212 (são necessários 6 para um conjunto completo)

O furador corresponde ao número de peça 9990054 (são necessárias 126 para um conjunto completo)