

## **VERTI-DRAIN 7212**



Tłumaczenie oryginalnej instrukcji



2201 Polish 911.120.421 PO



Kwekerijweg 8 | 3709JA | Zeist | The Netherlands |  
T: +31 (0)306 933 227  
E: [redexim@redexim.com](mailto:redexim@redexim.com)  
W: [www.redexim.com](http://www.redexim.com)

# UE – DEKLARACJA ZGODNOŚCI



**My,**

Redexim Handel- en Exploitatie Maatschappij B.V.  
Kwekerijweg 8  
3709 JA Zeist, The Netherlands

**oświadczam, że niniejsza „DEKLARACJA ZGODNOŚCI UE” została wydana na naszą wyłączną odpowiedzialność i należy do następującego produktu:**

**VERTI-DRAIN® Z NUMEREM MASZYNY PODANYM NA MASZYNIE I W NINIEJSZEJ INSTRUKCJI,**

**do której odnosi się niniejsza deklaracja, jest zgodny z zastrzeżeniem:**

**2006/42/EC Machinery Directive**

**oraz z normami:**

- **ISO 12100-1:2010** Safety of machinery - General principles for design - Risk assessment and risk reduction
- **ISO 13857:2019** Safety of machinery - Safety distances to prevent hazard zones being reached by upper and lower limbs
- **ISO 4254-1:2015** Agricultural machinery - Safety - Part 1: General requirements
- **ISO 4254-5:2018** Agricultural machinery - Safety - Part 5: Power-driven soil-working machines

Zeist, 03-01-2022

**C.H.G. de Bree**

**Redexim Handel- en Exploitatie Maatschappij B.V.**

# UK – DEKLARACJA ZGODNOŚCI



**My,**

Redexim Handel- en Exploitatie Maatschappij B.V.

Kwekerijweg 8

3709 JA Zeist, The Netherlands

**oświadczam, że niniejsza „DEKLARACJA ZGODNOŚCI UE” została wydana na naszą wyłączną odpowiedzialność i należy do następującego produktu:**

**VERTI-DRAIN® Z NUMEREM MASZYNY PODANYM NA MASZYNIE I W NINIEJSZEJ INSTRUKCJI,**

**do której odnosi się niniejsza deklaracja, jest zgodny z zastrzeżeniem:**

**S.I. 2008 No. 1597 HEALTH AND SAFETY The Supply of Machinery (Safety) Regulations 2008 oraz z normami:**

- **ISO 12100-1:2010** Safety of machinery - General principles for design - Risk assessment and risk reduction
- **ISO 13857:2019** Safety of machinery - Safety distances to prevent hazard zones being reached by upper and lower limbs
- **ISO 4254-1:2015** Agricultural machinery - Safety - Part 1: General requirements
- **ISO 4254-5:2018** Agricultural machinery - Safety - Part 5: Power-driven soil-working machines

Zeist, 03-01-2022

A handwritten signature in blue ink, appearing to read 'C.H.G. de Bree'.

**C.H.G. de Bree**

**Redexim Handel- en Exploitatie Maatschappij B.V.**

## WSTĘP

Gratulujemy zakupu VERTI-DRAIN. Dla zapewnienia bezpiecznej i długotrwałej eksploatacji VERTI-DRAIN, każdy użytkownik powinien koniecznie przeczytać i zrozumieć niniejszy podręcznik użytkownika. Pełna znajomość treści niniejszego podręcznika jest konieczna dla zapewnienia bezpiecznej eksploatacji tej maszyny.

VERTI-DRAIN nie jest maszyną działającą samodzielnie. Użytkownik jest odpowiedzialny za użycie odpowiedniego traktora. Użytkownik musi także sprawdzić zespół traktor / VERTI-DRAIN pod względem aspektów bezpieczeństwa, poziomu hałasu, instrukcji użytkownika i analizy ryzyka

Maszyna VERTI-DRAIN jest przeznaczona wyłącznie do pracy na polach trawiastych lub obszarach, gdzie może rosnąć trawa.

Na następnej stronie rozpoczynamy instrukcji bezpieczeństwa. Każdy użytkownik musi znać te instrukcje i dokładnie ich przestrzegać. Poniżej zamieszczono kartę rejestracyjną, którą należy nam zwrócić, abyśmy mogli rozpatrywać ewentualne przyszłe reklamacje.

W niniejszym podręczniku podano wiele kolejno ponumerowanych instrukcji. Użytkownik musi przestrzegać tych instrukcji zgodnie z podaną kolejnością. Symbol \* oznacza instrukcje bezpieczeństwa. Symbol @ odnosi się do wskazówki lub uwagi.

Wszystkie informacje i dane techniczne są aktualne w momencie publikacji niniejszego dokumentu.

Dane techniczne konstrukcji mogą ulec zmianie bez powiadomienia.

Dokument ten jest tłumaczeniem oryginalnego podręcznika użytkownika.

Oryginalny podręcznik (w języku holenderskim) jest dostępny na życzenie.

## WARUNKI GWARANCJI

PRODUKT VERTI-DRAIN JEST DOSTARCZANY KLIENTOWI WRAZ Z GWARANCJĄ BRAKU WAD UŻYTYCH MATERIAŁÓW. GWARANCJA TA JEST WAŻNA PRZEZ OKRES 12 MIESIĘCY OD DATY ZAKUPU.

GWARANCJE VERTI-DRAIN PODLEGAJĄ „OGÓLNYM WARUNKOM DLA DOSTAW INSTALACJI I MASZYN NA EKSPORT, NUMER 188” OPUBLIKOWANYM POD AUSPICJAMI KOMISJI EKONOMICZNEJ ONZ DLA EUROPY.

## KARTA REJESTRACYJNA

Dla własnej informacji należy skopiować dane z karty rejestracyjnej do poniżej tabeli.

Numer seryjny maszyny	
Nazwa sprzedawcy	
Data zakupu	
Ewentualne uwagi	

## INSTRUKCJE BEZPIECZEŃSTWA

1. Maszyna VERTI-DRAIN zawsze musi być **używana z odpowiednim traktorem** opisanym w informacji technicznej.
2. Użytkownik jest odpowiedzialny za **bezpieczeństwo zespołu traktor / VERTI-DRAIN. Zespół ten musi być sprawdzony** pod względem hałasu, bezpieczeństwa, ryzyka i łatwości obsługi. Konieczne jest również opracowanie instrukcji użytkownika.
3. Maszyna VERTI-DRAIN nadaje się **wyłącznie do pól trawiastych**.
4. Każdy **użytkownik** VERTI-DRAIN **musi w pełni znać** informacje zawarte w niniejszym podręczniku.
5. **Należy sprawdzić grunt**, na którym ma pracować VERTI-DRAIN. Usunąć luźne przeszkody, unikać nierównego gruntu.
6. **Nie wolno schodzić z traktora**, jeśli silnik nie jest wyłączony.
7. Upewnić się, że inne osoby **znajdują się w odległości co najmniej 4 m (14 stóp)** od VERTI-DRAIN.
8. **Używać odpowiedniej odzieży**. Włożyć mocne obuwie ze stalowym wzmocnieniem palców, długie spodnie i związać długie włosy. Nie wolno mieć żadnych luźnych części odzieży.
9. **Nie wolno próbować forsować VERTI-DRAIN**, co przejawia się częściowym podniesieniem wałka przedniego nad ziemię i niestabilnym działaniem VERTI-DRAIN.
10. **Należy raz w tygodniu sprawdzać VERTI-DRAIN**, aby upewnić się, że nie ma żadnych poluzowanych wkrętów ani nakrętek i śrub.
11. Maszyna VERTI-DRAIN **nie może być używana bez osłon ochronnych** i nalepek bezpieczeństwa.
12. **NIGDY NIE WOLNO wchodzić pod VERTI-DRAIN**. Jeśli konieczne jest wykonanie pracy pod maszyną, należy VERTI-DRAIN obrócić przodem w dół.
13. **Należy zawsze wyłączyć silnik i odłączyć wał odbioru mocy (WOM)** przed rozpoczęciem jakiegokolwiek konserwacji, regulacji lub naprawy. Należy także zablokować VERTI-DRAIN przed zjechaniem oraz przesunięciem do tyłu i przodu oraz zsunięciem się.
14. **Używać tylko oryginalnych części zamiennych / szpil VERTI-DRAIN**, aby zapewnić bezpieczne działanie maszyny.
15. **Nie wolno używać VERTI-DRAIN** w ciemności, podczas ulewnego deszczu, na zamrożonym gruncie, podczas burzy i na zboczach o nachyleniu ponad 20 stopni.
16. Przed uruchomieniem maszyny należy również **przeczytać instrukcje i informacje o konserwacji wału odbioru mocy**. Element ten posiada własny znak certyfikacyjny.
17. **Prowadzić książkę napraw**.
18. W przypadku dokonania jakichkolwiek modyfikacji maszyny, **znak certyfikacyjny CE zostaje anulowany**. Użytkownik / Sprzedawca maszyny muszą we własnym zakresie dokonać ponownej certyfikacji.

## SPIS TREŚCI

<b>UE – DEKLARACJA ZGODNOŚCI .....</b>	<b>2</b>
<b>UK – DEKLARACJA ZGODNOŚCI.....</b>	<b>3</b>
<b>WSTĘP.....</b>	<b>4</b>
<b>WARUNKI GWARANCJI.....</b>	<b>4</b>
<b>KARTA REJESTRACYJNA.....</b>	<b>4</b>
<b>INSTRUKCJE BEZPIECZEŃSTWA.....</b>	<b>5</b>
<b>SPIS TREŚCI .....</b>	<b>6</b>
<b>1.0 DANE TECHNICZNE.....</b>	<b>7</b>
<b>2.0 PIERWSZE USTAWIENIE, PODNOSZENIE MASZYNY Z PALETY .....</b>	<b>8</b>
<b>3.0 NAKLEJKI BEZPIECZEŃSTWA.....</b>	<b>9</b>
<b>4.0 WAŁ ODBIORU MOCY (WOM).....</b>	<b>10</b>
4.1 DŁUGOŚĆ WAŁU ODBIORU MOCY.....	10
4.2 UŻYCIE WAŁU ODBIORU MOCY.....	11
<b>5.0 REGULACJA GŁĘBOKOŚCI ROBOCZEJ .....</b>	<b>12</b>
<b>6.0 REGULACJA KĄTA SZPIŁ.....</b>	<b>12</b>
<b>7.0 PRĘDKOŚĆ ROBOCZA .....</b>	<b>13</b>
<b>8.0 PROCEDURY URUCHAMIANIA .....</b>	<b>14</b>
<b>9.0 EKSPLOATACJA VERTI-DRAIN .....</b>	<b>15</b>
<b>10.0 TRANSPORTOWANIE VERTI-DRAIN .....</b>	<b>15</b>
<b>11.0 ODŁĄCZANIE VERTI-DRAIN .....</b>	<b>15</b>
<b>12.0 ANALIZA PROBLEMÓW .....</b>	<b>16</b>
<b>13.0 KONSERWACJA .....</b>	<b>17</b>
<b>14.0 ZAGADNIENIA TECHNICZNE .....</b>	<b>18</b>
14.1 USTAWIENIA MOMENTU DOKRĘCANIA .....	18
14.2 WAŁ KORBOWY.....	19
14.2.1 WYMIANA USZCZELKI OLEJU PRZEKŁADNIOWEGO.....	19
14.2.2 WYMIANA KORBY Z ŁOŻYSKIEM .....	19
14.2.3 USUWANIE NAPRĘŻENIA WAŁU KORBOWEGO .....	20
14.3 USTAWIANIE WSPÓLLINIOWOŚCI CZŁONÓW .....	20
<b>15.0 OPCJE, POJEMNIK NA WYKORKI.....</b>	<b>20</b>
15.1 OPCJE, ZESTAW PRZYTRZYMYWANIA MURAWY .....	23
15.2 OPCJE, SZPILE.....	24
15.2.1 SZPILE PEŁNE .....	24
15.2.2 SZPILE WYDRAŻONE.....	25
15.3 OPCJE, SZPILE IGŁOWE .....	25
15.3.1 STANDARDOWE SZPILE IGŁOWE .....	25
15.3.2 MINISZPILE IGŁOWE.....	26

## 1.0 DANE TECHNICZNE

Model	7212
Szerokość robocza	1,2 m (48")
Głębokość robocza	Do 250 mm (10")
Prędkość traktora przy 500 obr/min wału odbioru mocy (WOM) Rozstaw otworów 65 mm (2-1/2") Rozstaw otworów 100 mm (4") Rozstaw otworów 165 mm (6-1/2")	Do 1,00 km/h (0.60 mil/h) Do 1,50 km/h (1.00 mil/h) Do 2,50 km/h (1.60 mil/h)
Obroty WOM: (maks.)	Do 500 obr/min
Ciężar	470 kg (1030 funtów)
Poprzeczny rozstaw otworów	100 mm (4") dla otworów 18 mm (3/4") 65 mm (2,5") dla otworów 12 mm (1/2")
Rozstaw otworów w kierunku jazdy	25 – 165 mm (1 – 6-1/2")
Zalecana moc traktora	18 KM przy udźwigu co najmniej 570 kg (1250 funtów)
Wydajność (maksymalna) Rozstaw 65 mm (2-1/2") Rozstaw 130 mm (5") Rozstaw 165 mm (6-1/2")	Do 1200 m <sup>2</sup> (11000 stóp kw.)/h Do 1800 m <sup>2</sup> (16500 stóp kw.)/h Do 3000 m <sup>2</sup> (28000 stóp kw.)/h
Wymiary transportowe	1720 x 800 x 1100 mm (69" x 32" x 44")
Maksymalna wielkość szpil	Pełne 18 x 250 mm (3/4"x 10") Wydrążone 25 x 250 mm (1"x 10")
Ustawienie sprzęgła poślizgowego wału odbioru mocy	Maksimum 400 Nm. (3500 funt.cal)
Zawieszenie 3-punktowe	3- punktowy CAT 1.
Olej przekładniowy	80w90 (3 Ltr.)
Smar	EP 2
Standardowe wyposażenie	Komplet pełnych szpil 12/250 (1/2" x 10). Walek przedni i tylny 3- biegowa skrzynia biegów Skrzynka narzędziowa z kompletem combi

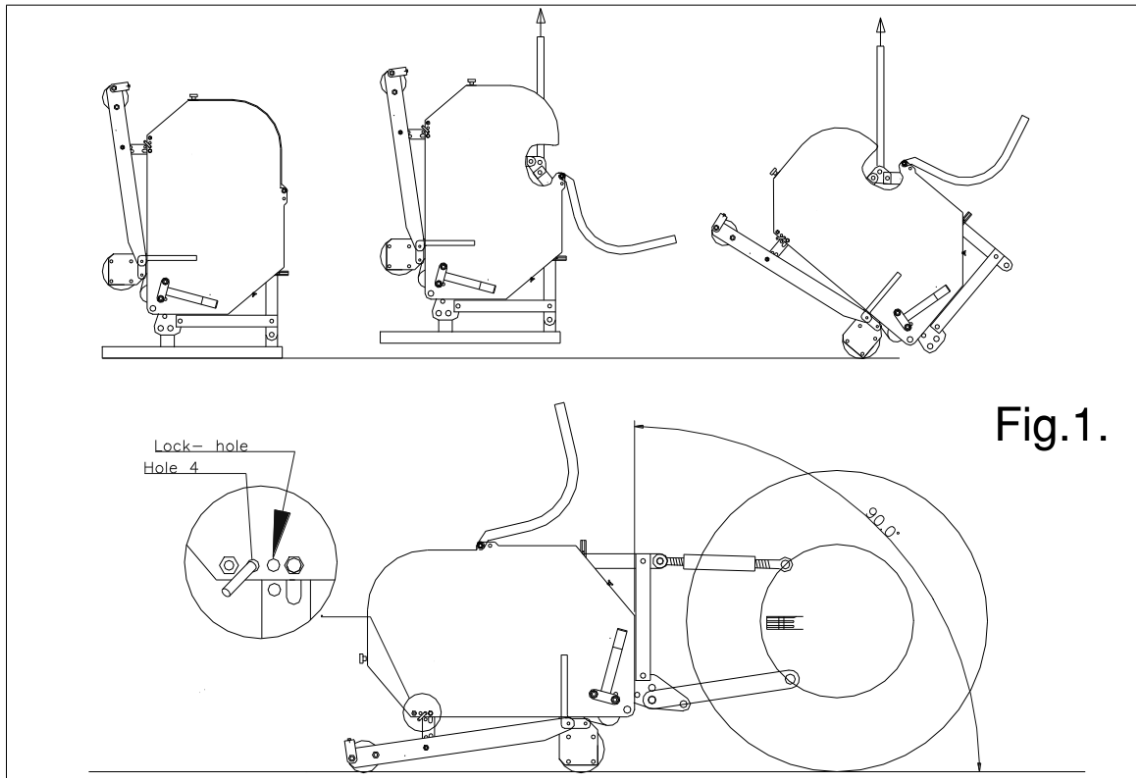


Fig.1.

## 2.0 PIERWSZE USTAWIENIE, PODNOSZENIE MASZINY Z PALETY

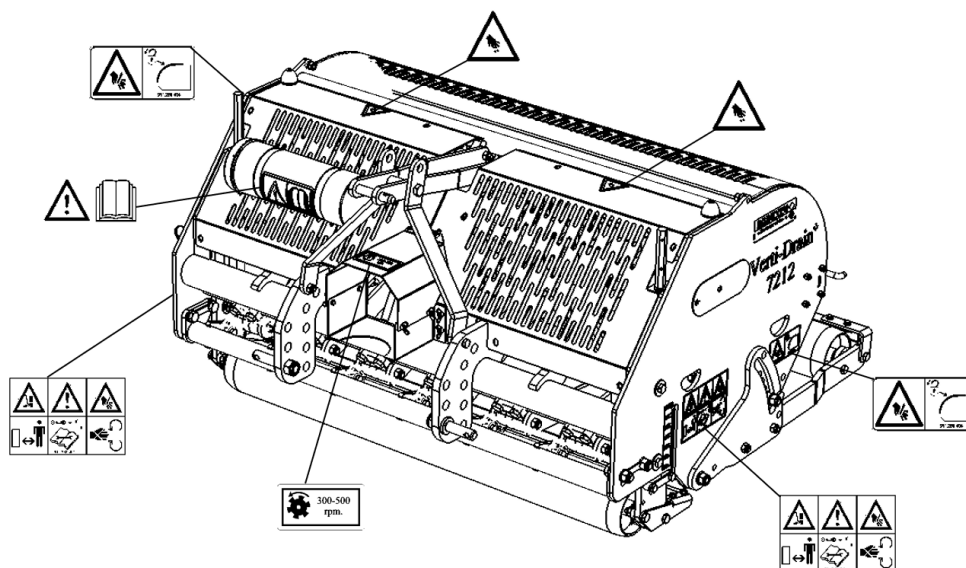
Maszyna jest ustawiono pionowo na palecie. Aby usunąć paletę i ustawić maszynę poziomo na podłożu, należy postąpić jak podano poniżej (patrz rys. 1):

1. Otworzyć pokrywę tylną
2. Zaczepić linę w punkcie podnoszenia
  - \* **Upewnić się, że lina/dźwig/wózek podnośnikowy może podnieść minimum 2000 kg (5000 funtów).**
3. Podnieść maszynę na palecie 50 mm (2") powyżej gruntu.
4. Wyjąć paletę przesuwając ją po kołkach 3-punktowego zawieszenia.
  - \* **Nie wolno wchodzić pod maszynę**
5. Delikatnie opuścić maszynę, aż ramiona 3-punktowego zawieszenia spoczną na ziemi.
6. Jeszcze bardziej opuścić maszynę, aby mogła obracać się na swoim wałku przednim.
7. Delikatnie opuścić maszynę, aż stanie na wałku przednim i tylnym.
8. Podłączyć maszynę do traktora.
  - \* **Należy użyć odpowiedniego traktora opisanego w danych technicznych.**
9. Podnieść maszynę z podłoża.
10. Wyjąć kołki ustalające wałka tylnego. Włożyć kołki w otwór 4.
11. Opuścić maszynę na ziemię i ustawić kąt 90 stopni
  - @ takie ustawienie kąta jest bardzo ważne, patrz poniżej.
12. Ustawić stabilizatory łączników dolnych, aby maksymalne przesunięcie boczne wynosiło około 100 mm (4").
13. Zamocować na maszynie dźwignię regulacji kąta szpil (zapakowaną oddzielnie w skrzyni wraz ze szpilami).
14. Zamontować szpile. Uchwyt nasmarować lekko smarem.
15. Długość wału odbioru mocy, patrz 4.1
16. Gdy urządzenie palety jest zrobione, usunąć wtyczkę górnej skrzyni biegów i zastąpić go vent powietrza.



### 3.0 NAKLEJKI BEZPIECZEŃSTWA

Naklejki bezpieczeństwa znajdują się po obu stronach maszyny. Te naklejki bezpieczeństwa muszą być zawsze wyraźnie widoczne i czytelne oraz muszą zostać wymienione, jeśli uległy uszkodzeniu (patrz Rysunek 2).



Rysunek. 2

 <p><b>911.280.402</b></p>	<ul style="list-style-type: none"> <li>- W przypadku konserwacji, regulacji i napraw zawsze wyłączaj silnik pojazdu ciągnącego i przystawkę odbioru mocy. Zapobiegaj jeździe i/lub zsuwaniu się kombinacji.</li> <li>- Zachowaj odległość co najmniej 4 metrów, jeśli maszyna pracuje (z wyjątkiem operatora siedzącego w pojeździe ciągnącym).</li> <li>- Podczas pracy w strefie zagrożenia maszyny NIE mogą przebywać żadne osoby, ponieważ istnieje niebezpieczeństwo obrażeń ciała spowodowanych przez ruchome elementy.</li> </ul>
 <p><b>900.280.402</b></p>	<ul style="list-style-type: none"> <li>- Przed rozpoczęciem użytkowania maszyny operatorzy maszyny muszą uważnie przeczytać instrukcję obsługi.</li> </ul>
 <p><b>900.280.404</b></p>	<ul style="list-style-type: none"> <li>- UWAŻAJ, aby podczas otwierania tylnej pokrywy nie zakleszczyły się żadne części ciała!</li> </ul>
 <p><b>900.260.420</b></p>	<ul style="list-style-type: none"> <li>- Możesz bezpiecznie obsługiwać maszynę, jeśli WOM nie przekracza 500 obr./min.</li> </ul>
 <p><b>911.280.404</b></p>	<ul style="list-style-type: none"> <li>- Podczas pracy maszyny tylna pokrywa musi być zawsze zamknięta i nieuszkodzona!</li> </ul>

## 4.0 WAŁ ODBIORU MOCY (WOM)

WMO jest bardzo ważnym elementem. Przenosi napęd na maszynę z traktora i zapewnia bezpieczne działanie, jeśli jest prawidłowo konserwowany i zamontowany.

Wał odbioru mocy posiada własny certyfikat CE. Należy przeczytać podręcznik WOM, dołączony do samego wału.

Szczegółowe informacje na temat regulacji można znaleźć na stronie WOM w książce części. Nie przekraczaj podanych wartości. Może to prowadzić do niebezpiecznej sytuacji i przeciążenia maszyny, powodując uszkodzenia.

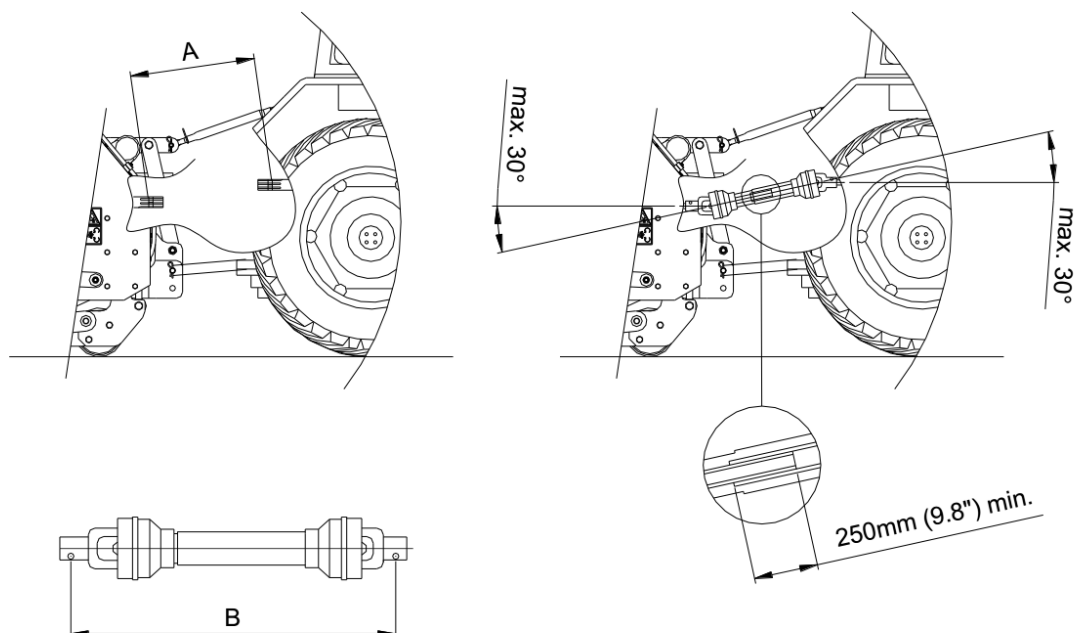


Fig. 1

## 4.1 DŁUGOŚĆ WAŁU ODBIORU MOCY

Długość wału odbioru mocy jest bardzo ważna. Gdy jest za duża, może dojść do uszkodzenia zespołu przenoszenia napędu traktora lub VERTI-DRAIN. Gdy długość nakładania się rur spadnie w jakimś momencie poniżej 250 mm (9.8\"), wał odbioru mocy może zostać uszkodzony.

\* **Długość zmienia się, gdy maszyna jest podniesiona lub gdy używany jest inny traktor.**

Aby dociąć standardowy nowy wał odbioru mocy lub dopasować go do innego traktora, należy: (patrz rys. 3):

1. Zmierzyć odległość między WOM traktora i WOM VERTI-DRAIN, od rowka do rowka, gdy maszyna stoi na ziemi pod odpowiednim kątem i jest przyczepiona do traktora.
2. Zmierzyć długość B wału odbioru mocy w najbliższej odległości między kołkiem ustalającym, a śrubą zabezpieczającą.
3. Podzielić WOM na dwie części i zdjąć pokrywę bezpieczeństwa z każdego końca.
4. Zarówno rury jak i końce pokrywy bezpieczeństwa należy skrócić:  $(B - A) + 125 \text{ mm (4.9\")}$ .
5. Stępić wszystkie części, używając nieco smaru i połączyć je razem.
6. Zamontować wał od strony sprzęgła poślizgowego do zespołu przenoszenia napędu VERTI-DRAIN.

\* **Moment dokręcania śruby zabezpieczającej powinien wynosić 80 Nm (700 funt.cal) i powinien być sprawdzany co 40 godzin.**

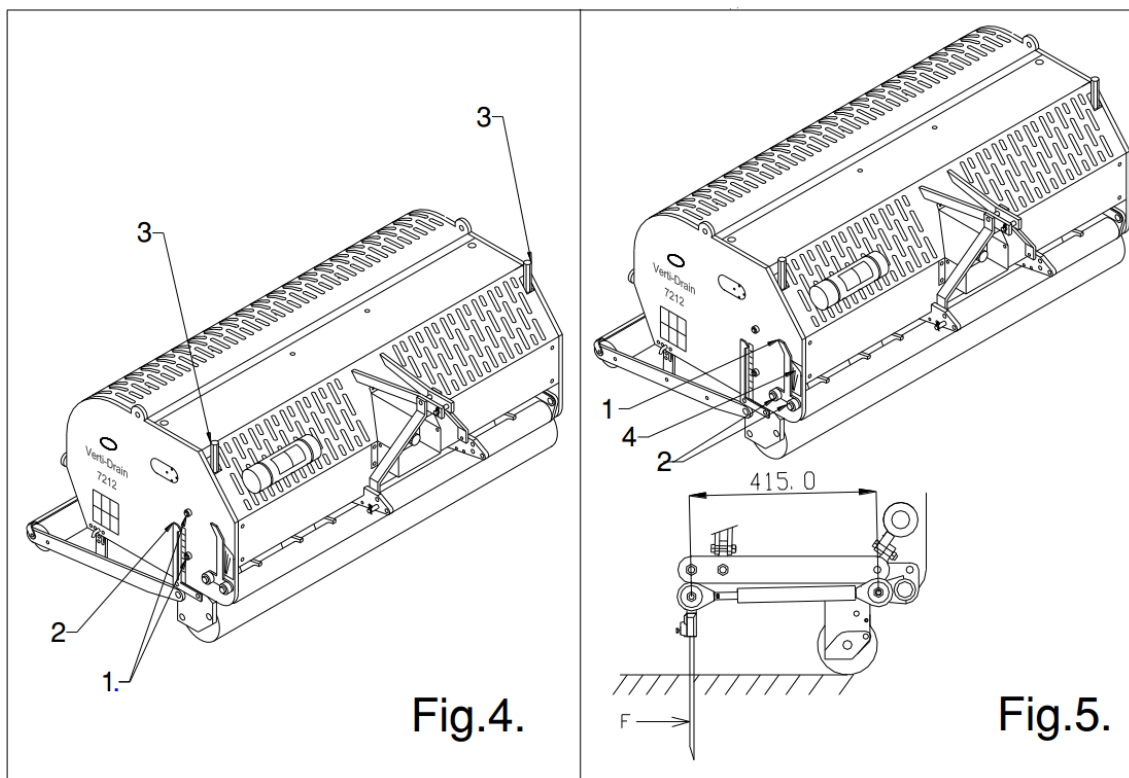
7. Podłączyć drugą stronę do traktora.
8. Sprawdzić nakładanie się rur.

\* **Nie wolno uruchamiać maszyny z uszkodzoną pokrywą wału odbioru mocy. Należy ją najpierw wymienić.**

## **4.2 UŻYCIE WAŁU ODBIORU MOCY**

Aby prawidłowo używać wału odbioru mocy, należy wykonać następujące czynności sprawdzające:

1. Podczas pracy kąt złączy nie powinien nigdy przekraczać 30 stopni
2. Złącza powinny być zawsze współliniowe
3. Nakładanie się rur powinno być zawsze minimalne i wynosić 250 mm (9.8")
4. Nie wolno obsługiwać maszyny z uszkodzoną pokrywą wału odbioru mocy.
5. Smarowanie opisano w rozdziale 13.0 Konserwacja.



## 5.0 REGULACJA GŁĘBOKOŚCI ROBOCZEJ

Głębokość roboczą można ustawić, gdy maszyna jest w pozycji podniesionej, patrz rys. 4.

Poluzować uchwyty zaciskające 1 po każdej stronie maszyny. Następnie wkręcać lub wykręcać trzpień 3. Każdy obrót odpowiada 4 mm (0,160"). Tabliczka (2) z boku maszyny pokazuje nastawioną głębokość. Po uzyskaniu prawidłowej głębokości, dokręcić uchwyty zaciskające 1.

- @ Nie wolno wykonywać regulacji po jednej stronie o więcej niż 4 obroty. Należy najpierw skompensować ustawienie po drugiej stronie, aby kontynuować regulację.
- @ Regulację można wykonać za pomocą specjalnego narzędzia w skrzynce narzędziowej maszyny.
- @ Wartości na tabliczce są prawdziwe tylko wtedy, gdy używane są szpile od długości 250 mm (10"). Jeśli używane są krótsze szpile, należy odjąć różnicę długości względem 250 mm (10") od aktualnego odczytu na tabliczce.
- @ Co 100 godzin oczyścić i spryskiwać trzpień i nakrętkę olejem zapobiegającym zakleszczeniu, aby brud nie przyklejał się do nakrętki.

## 6.0 REGULACJA KĄTA SZPIL

Wszystkie szpile mogą być równocześnie regulowane za pomocą 2 uchwytów 1 znajdujących się po obu stronach maszyny, patrz rys. 5.

Podnieść maszynę ponad ziemię, poluzować uchwyt zaciskający 2 po obu stronach maszyny. Ustawić kąt obracając dźwignię 1. Wartość kąta można odczytać na naklejce 3. Następnie dokręcić uchwyt zaciskający 2.

- @ Kąt 90 stopni oznacza prawie brak ruchu szpil w grunt. Jest to wymagane dla szpil wydrążonych i zalecane dla szpil opielacza.
- @ Od 90 do 65 stopni oznacza bardziej „skokowe działanie”. Jest to zalecane dla szpil pełnych, w zależności od warunków gruntowych, wielkości szpil i wymagań klienta.
- @ Kąt 90 stopni oznacza, że szpile wchodzą prostopadłe w grunt. Jest to prawdą tylko wtedy, gdy maszyna jest prawidłowo ustawiona, patrz rys. 1. Jeśli nie jest prawidłowo ustawiona, wówczas działa siła dociskająca F, patrz rys. 5, która może poważnie uszkodzić maszynę.
- @ Długość zespołu drążka pociągowego powinna wynosić 415.0 mm (16.340"), co można ustawić za pomocą podkładek kalibrujących, patrz strona z opisem części zamiennych.

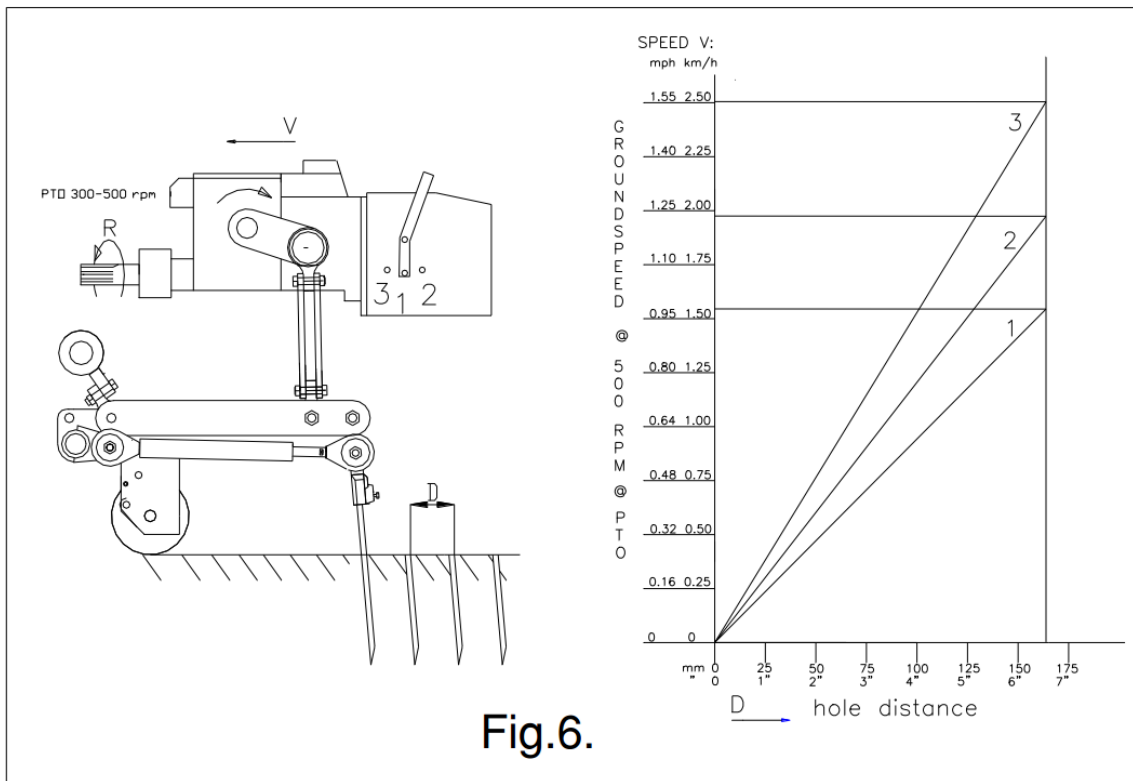


Fig.6.

## 7.0 PRĘDKOŚĆ ROBOCZA

Prędkość robocza określa rozstaw otworów D w kierunku jazdy, patrz rys. 6. VERTI-DRAIN nie potrzebuje biegu „powolnego”, a jeśli użytkownik chce uzyskać mały rozstaw otworów, prędkość robocza powinna być wystarczająco mała, co zależy od traktora.

Skrzynia biegów posiada standardowo trzy ustawienia biegów: 1, 2 i 3. Im wyższy bieg, tym wyższe obroty wału korbowego.

Prędkość wejściowa R wału odbioru mocy może wynosić maksymalnie 500 obr/min. Jeśli na polu mogą leżeć kamienie lub głazy, wówczas należy zmniejszyć prędkość wejściową. Als harde objecten te verwachten zijn, moet deze snelheid verlaagd worden. Gdy w 3 biegu jazdy, zmniejszyć liczbę RPMs do 400.

Z cięższych długopisy, inne aplikacje lub o maksymalnej penhoek długopisy przejść float. Również niższe niż obr, zanim depehousers się zapisać. Radzimy zawsze używać 400 RPM na WOM.

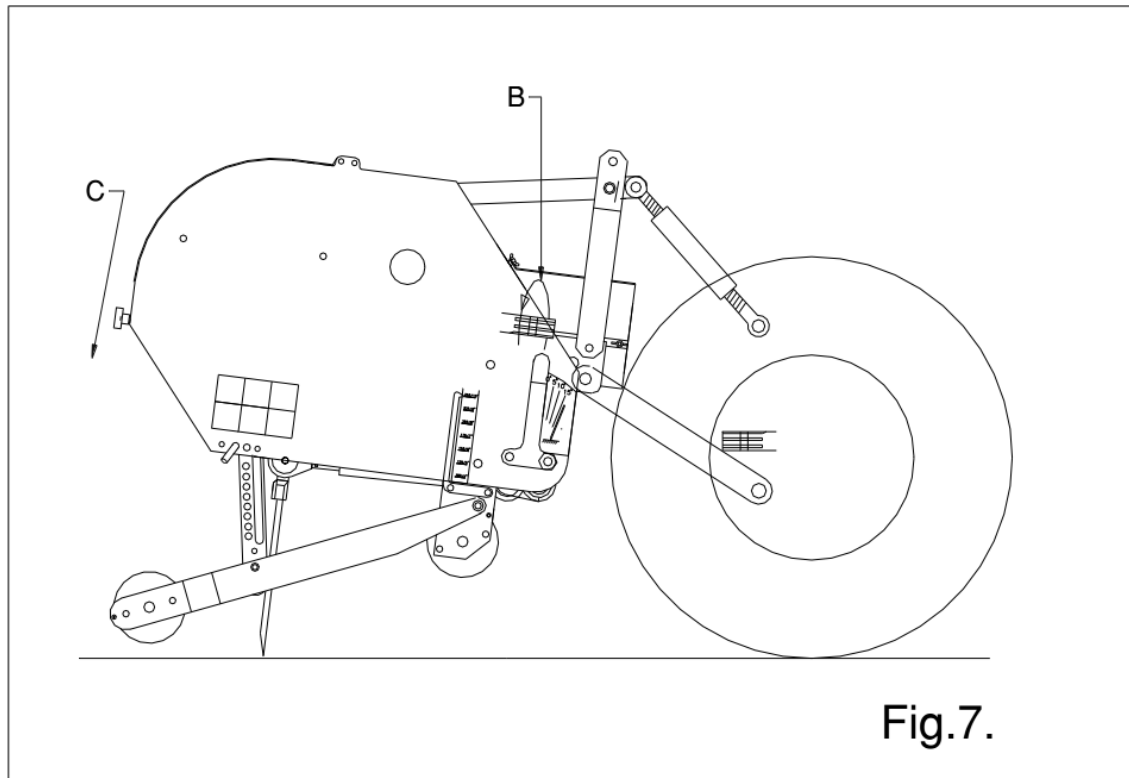
Na rys. 6 pokazano wykres zależności między prędkością roboczą, nastawą biegu i rozstawem otworów. Jeśli znana jest prędkość robocza traktora przy 500 obr/min wału odbioru mocy, wówczas można wyznaczyć rozstaw otworów dla różnych biegów.

@ Jeśli maszyna nie jest ustawiona prawidłowo za traktorem, patrz rys. 1, wówczas różne nachylenie wału odbioru mocy mogą powodować drgania osi napędowej VERTI-DRAIN. Drgania te mogą uszkodzić maszynę i obniżają jakość otworów w ziemi.

@ Jeśli trudno jest zmienić bieg, wówczas należy nieznacznie obrócić wał korbowy.

@ Jeśli wał odbioru mocy jest nieprawidłowo zamontowany (jest za długi lub za krótki), wówczas na wał wejściowy skrzyni biegów działają dodatkowe siły. Może wówczas nastąpić uszkodzenie.

\* **Gdy wykonywana jest zmiana biegów, należy wyłączyć silnik traktora.**



## 8.0 PROCEDURY URUCHAMIANIA

Procedura uruchamiania jest **BARDZO** ważna. Jeżeli rozruch nie będzie wykonany zgodnie z opisem poniżej, może nastąpić poważne uszkodzenie maszyny. Należy wykonać następującą procedurę, patrz rys. 7:

1. Podjechać na miejsce, gdzie chcemy uruchomić maszynę.
2. Opuścić maszynę, aż najniższe szpile znajdą się prawie na poziomie gruntu.
3. Ustawić prędkość silnika traktora wynoszącą około 1200 obr/min.
4. Ustawić odpowiedni bieg traktora i rozpocząć jazdę do przodu (A)
5. Włączyć wał odbioru mocy traktora (B)
6. **PODCZAS** jazdy do przodu z **WŁĄCZONĄ** maszyną, **DELIKATNIE** opuścić maszynę na grunt (C), aż wałek przedni zetknie się z ziemią.
7. Zwiększyć obr/min do maksymalnej wartości dopuszczalnej.

Po zakończeniu przejazdu, należy zatrzymać działanie w następujący sposób:

1. Obniżyć prędkość silnika do około 1200 obr/min.
2. Podnieść maszynę nad ziemię.
3. Gdy szpile znajdują się nad ziemią, rozłączyć wał odbioru mocy.
4. Podnieść jeszcze wyżej maszynę, aż najniższe szpile znajdą się około 120 mm (5") nad ziemią.
5. Pojechać na następne miejsce i ponownie rozpocząć pracę zgodnie z opisem powyżej.

@ Procedura podana powyżej musi być absolutnie przestrzegana. Jeśli maszyna zostanie opuszczona na ziemię zanim zostanie włączony wał odbioru mocy, wówczas może dojść do poważnego uszkodzenia.

@ Maszynę należy opuszczać **DELIKATNIE**.

@ Zachować ostrożność podczas cofania.

Podczas pracy wałek przedni musi być stabilny na gruncie. Jeśli maszyna zaczyna być niestabilna, należy zmienić obr/min wału odbioru mocy. Jeśli to nie pomoże, należy zmienić głębokość roboczą albo wymienić szpile, na wchodzące łatwiej.

@ Jeżeli maszyna nie zostanie ustabilizowana, mogą wystąpić poważne problemy. Maszyna **NIE** jest zabezpieczona przed długotrwałą niestabilnością.

@ Nie wolno cofać, gdy szpile znajdują się w ziemi lub tuż nad nią.

@ Nie wolno używać górnego łącznika hydraulicznego.

## 9.0 EKSPLOATACJA VERTI-DRAIN

Maszyna VERTI-DRAIN może być używana tylko w odpowiednich okolicznościach. Należy sprawdzić:

1. Czy na polu znajdują się jakieś luźne przedmioty? Jeśli tak, należy je najpierw usunąć.
2. Czy są zbocza? Maksymalne nachylenie zbocza dla VERTI-DRAIN wynosi 20 stopni. Należy zawsze jechać VERTI-DRAIN w kierunku z góry w dół zbocza.
3. Czy w ziemi znajdują się jakieś rury/druty/kable? Jeśli tak, należy upewnić się, na jakiej są głębokości i ustawić głębokość roboczą maksymalnie na około 60% tej głębokości.
4. Czy w ziemi znajdują się jakieś twarde przedmioty? Jeśli tak, należy obsługiwać VERTI-DRAIN z bardzo małą prędkością wału odbioru mocy albo ustawić odpowiednią głębokość roboczą.
5. Czy istnieje zagrożenie z powodu latających przedmiotów, np. piłek golfowych, które mogłyby odciągnąć uwagę kierowcy? Jeśli tak, maszyna VERTI-DRAIN nie może pracować w takich warunkach.
6. Czy istnieje niebezpieczeństwo opadnięcia gruntu lub osunięcia ziemi/błota? Jeśli tak, maszyna VERTI-DRAIN nie może pracować w takich warunkach.
7. Czy grunt jest zamrznięty lub mokry? Przełożyć termin pracy, aż sytuacja się poprawi.
8. Jeśli grunt jest bardzo ubity, należy użyć cieńszych szpil do wbijania w ziemię albo ustawić odpowiednią głębokość roboczą.

## 10.0 TRANSPORTOWANIE VERTI-DRAIN

Użytkownik jest odpowiedzialny za transportowanie VERTI-DRAIN za traktorem po drogach publicznych. Należy sprawdzić krajowe przepisy ruchu drogowego. Na otwartym terenie maksymalna prędkość jazdy wynosi 12 km/h (8 mili/h). Ze względu na ciężar VERTI-DRAIN, wyższa prędkość mogłaby być niebezpieczna dla kierowcy i osób postronnych. Maszyna mogłaby również ulec uszkodzeniu z powodu wstrząsów, jakie mogłyby wystąpić przy większych prędkościach.

**\* Gdy maszyna jest podnoszona, co najmniej 20% ciężaru traktora powinno spoczywać na osi przedniej.**

## 11.0 ODŁĄCZANIE VERTI-DRAIN

Maszynę można odłączyć od traktora w następujący sposób:

1. Otworzyć tylną pokrywę.
2. Obrócić wał korbowy, aż obydwa środkowe uchwyty szpil, po prawe i lewej stronie od przekładni, znajdą się w ich górnym położeniu.
3. Obrócić wszystkie uchwyty szpil w górę do ogranicznika.
4. Opuścić maszynę na twardą powierzchnię.
5. Włożyć kołek 3 w odpowiedni otwór, patrz rys. 1.
6. Zablokować wałek przedni i tylny, żeby maszyna nie mogła odjechać.
7. Wyjąć łącznik górny.
8. Odłączyć wał odbioru mocy od strony traktora
9. Odłączyć dolne ramiona 3-punktowego zawieszenia.

**\* Wyłączyć silnik traktora podczas chodzenia wokół VERTI-DRAIN.**

**\* W przypadku przechowywania maszyny przez długi okres czasu zaleca się aby szpile NIE były podniesione (zawinięte) ze względu na żywotność sprężyn amortyzatora.**

## 12.0 ANALIZA PROBLEMÓW

Wibracje maszyny	Wał korbowy obraca się nieregularnie  Trudne warunki robocze	Maszyna nie jest pod kątem 90 stopni Nieodpowiedni kąt wału odbioru mocy Nie ma współliniowości wału odbioru mocy Ustawić głębokość roboczą Użyć cieńszych / krótszych szpil Jeśli grunt jest suchy, zrosić go najpierw
Pełne / wydrążone szpile są wygięte / połamane	Nieodpowiednie szpile  Trudne warunki robocze  Szybkie zużycie	Wymienić szpile na krótsze Użyć najpierw pełnych szpil do rozbicia gleby Ustawić głębokość roboczą Użyć cieńszych / krótszych szpil Jeśli grunt jest suchy, zrosić go najpierw Użyć najpierw pełnych szpil do rozbicia gleby Ustawić kąt nachylenia szpil
Wałek przedni jest niestabilny na gruncie	Nieodpowiednie szpile, za duży opór  Trudne warunki robocze	Zmienić wielkość szpil Ustawić głębokość roboczą Użyć szpil innej wielkości Ustawić głębokość roboczą Zrosić najpierw Nie pracować jednym przebiegiem
Rozerwanie wału odbioru mocy	Sprzęgło poślizgowe ślizga się często  Pęknięte rury	Sprawdzić ustawienie Wymienić okładziny cierne Oczyścić wnętrze sprzęgła Za szeroki kąt wału odbioru mocy Użyć kompletu do kół Kąty wału nie są jednakowe
Uszkodzone drażki pociągowe	Wygięte / pęknięte	Maszyna nie jest pod kątem 90 stopni Drażek środkowy wygięty Zużyte tuleje łożysk Szpile uderzają o grunt podczas cofania Nieodpowiednia wysokość podnoszenia
Uszkodzenie murawy	Owalne otwory  Uszkodzenie murawy	Gleba za mokra Zmienić ustawienie kąta szpil Zmniejszyć prędkość do przodu Ustawić głębokość roboczą Użyć cieńszych szpil



Szpile nie leżą ciasno w uchwytach	Trudne warunki robocze	Użyć innych szpil Rozdrobnić płaski teren Zmienić ustawienie kąta szpil
Problemy z wałem korbowym	Poluzowane nakrętki na stopie korbowodu	Usunąć drgania, patrz powyżej Zużyte łożysko wału korbowego Nieprawidłowy montaż po naprawie Wyjąć, oczyścić, użyć pasty loctite
Wałek tylny niestabilny	Wałek tylny zablokowany Wałek tylny podniesiony  Trudne warunki robocze	Odblokować Zmienić prędkość i obroty wału odbioru mocy Ułożyć wałek swobodnie na gruncie Zmienić ustawienia maszyny

### 13.0 KONSERWACJA

Przegląd przed dostawą	Sprawdzić śruby / nakrętki Podłączyć maszynę do traktora Uruchomić na 5 minut	Patrz instrukcje w niniejszym podręczniku Obejrzyć i posłuchać
Po <b><u>pierwszych</u></b> 20 godzinach (maszyna nowa lub naprawiona)	Nasmarować wał odbioru mocy i wałki Sprawdzić śruby / nakrętki Dokładnie obejrzyć maszynę	4 wtryski EP 2
Po <b><u>każdych</u></b> 100 godzinach	Nasmarować wał odbioru mocy i wałki Sprawdzić śruby / nakrętki Dokładnie obejrzyć maszynę Nasmarować trzpienie wałka przedniego	4 wtryski EP 2
Po <b><u>każdych</u></b> 500 godzinach	Wymienić olej w skrzyni biegów	n Użycie 80W90 (3 ltr).

## 14.0 ZAGADNIENIA TECHNICZNE

Mówiąc ogólnie, VERTI-DRAIN nie jest skomplikowaną maszyną. Wyjaśnimy tu kilka kwestii technicznych. W przypadku dalszych pytań, prosimy skontaktować się z naszym sprzedawcą, który chętnie udzieli pomocy

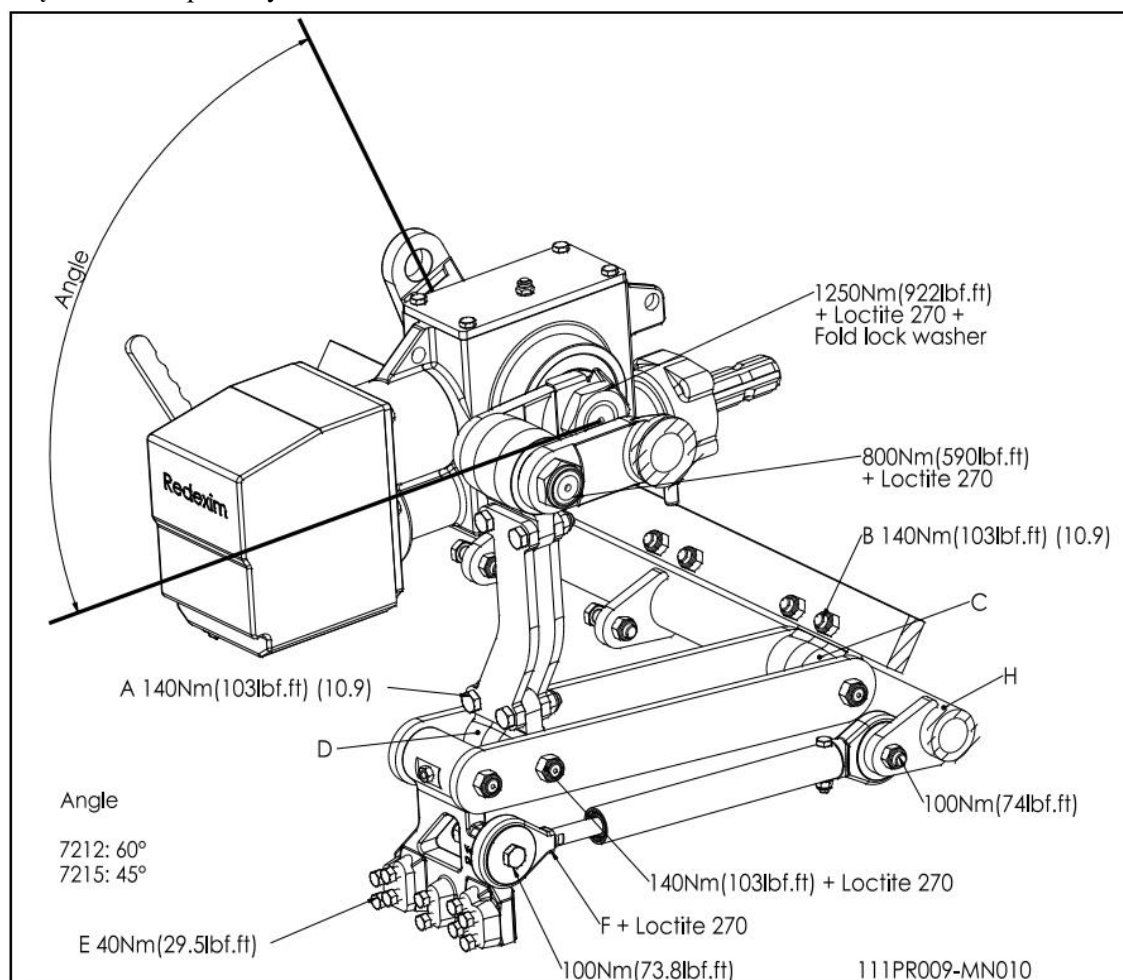
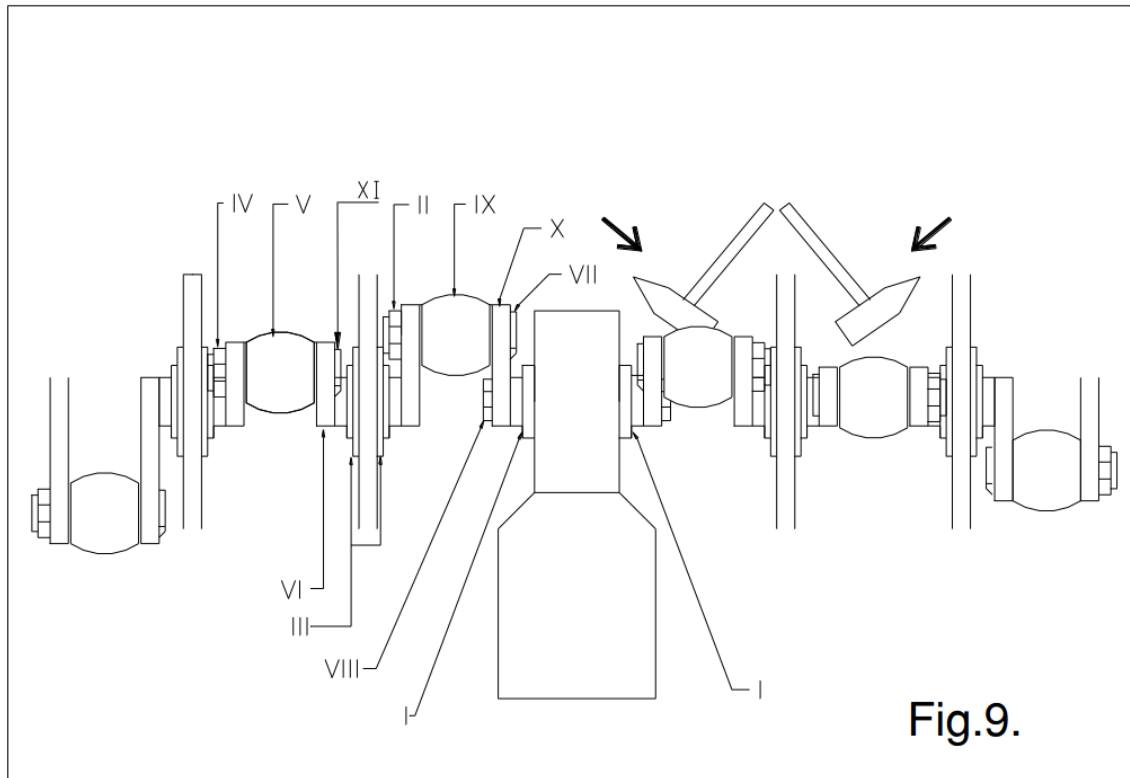


Fig. 8

## 14.1 USTAWIENIA MOMENTU DOKRĘCANIA

Na rys. 8 podano ustawienia momentu dokręcania najważniejszych śrub / nakrętek. Jeśli nie podano ustawienia, należy mieć pewność, że moment dokręcania jest taki sam jak śrub / nakrętek takiej samej wielkości. Jeśli śruby / nakrętki pracują luźno, można użyć pasty Loctite.



## 14.2 WAŁ KORBOWY

Na rys. 9 pokazano zespół wału korbowego. Można również obejrzeć stronę części zamiennych, gdzie przedstawiono bardziej przejrzysty widok i ustawienie. W modelu 7215 kąt między dźwigniami przekładni powinien wynosić 45 stopni.

### 14.2.1 WYMIANA USZCZELKI OLEJU PRZEKŁADNIOWEGO

Na rys. 9 pokazano widok z góry wału korbowego. Aby wymienić uszczelkę oleju w przekładni, należy:

1. Poluzować nakrętki II i IV, które można nasmarować smarem Loctite. Może pomóc lekkie podgrzanie.
2. Zdjąć stopę korbowodu V, po wyjęciu kołka stopy korbowodu XI.
3. Zdjąć pokrywę III po odkręceniu śrub / nakrętek.
4. Wysunąć korbę VI z przekładni, używając młotka i uderzając lekko po środku, aż wyjedzie kołek stopy korbowodu VII.
5. Obrócić korbę VI i zsunąć stopę korbowodu IX z kołka stopy korbowodu VII.
6. Wyjąć dźwignię X po zaznaczeniu położenia i po usunięciu nakrętki VIII.
7. Wyciągnąć uszczelkę za pomocą śrubokrętu.
8. Oczyszczyć miejsce i włożyć nową uszczelkę.
9. Oczyszczyć dźwignię X i wał wielowypustowy i zamontować dźwignię w odpowiednim położeniu.
10. Przed zamontowaniem nakrętki / płytki ustalającej, należy najpierw wypełnić przestrzeń pod płytką ustalającą (między wielowypustami i dźwignią) pastą silikonową.
11. Zamontować nową płytkę ustalającą i nakrętkę VIII. Nasmarować smarem Loctite także nakrętkę.
12. Zamontować pozostałe części w taki sam sposób, jak przy demontażu.
13. Jeśli wydaje się, że wał korbowy nie działa normalnie, patrz punkt 14.2.3 poniżej.

### 14.2.2 WYMIANA KORBY Z ŁOŻYSKIEM

Wymiana korby jest konieczna, gdy jest popękana lub, gdy nakrętki stopy korbowodu zaczynają być ciągle luźne. Uszkodzone zostanie łożysko korby, zamocowanie łożyska stopy korbowodu lub otwory stopy korbowodu w korbie. Należy jak najszybciej wymienić korbę / łożysko, aby uniknąć dalszych uszkodzeń innych części. Wymianę wykonuje się następująco:

1. Wyjąć nakrętki stopy korbowodu IV (lub II) z obydwu kołków stopy korbowodu połączonych z korba.
2. Wyjąć kołki stopy korbowodu, aby można było ściągnąć stopę korbowodu. (Uwaga; nie można tego zrobić, gdy kołki stopy korbowodu są obok przekładni.).
3. Zdjąć pokrywy łożyska korby III
4. Ostrożnie wybić korbę IV i łożysko z ramy, uderzając młotkiem w środek korby.
5. Ostrożnie wyjąć łożysko z korby.
6. Po zamontowaniu korby i łożyska, założyć pozostałe części w takiej samej kolejności, jak przy demontażu. Użyć pasty Loctite w miejscach pokazanych na rys. 8.
7. Jeśli wał korbowy jest obraca się z oporem, patrz 14.2.3.

### **14.2.3 USUWANIE NAPRĘŻENIA WAŁU KORBOWEGO**

Jeżeli wymieniono części wału korbowego, może wydawać się, że wał korbowy obraca się z oporem. Wynika to z ewentualnego naprężenia części wału korbowego. Konieczne jest usunięcie tego naprężenia w sposób opisany poniżej, patrz rys. 9.:

1. Uderzyć w środek korby blisko przekładni, na przemian z lewej i prawej strony.
  2. Wyczuć czy korba porusza się i kontynuować, aż korba osiadzie na swoim miejscu.
  3. Powtórzyć tę operację dla sąsiedniej korby i kontynuować, aż wał korbowy będzie obracał się płynnie.
- @ Po każdej naprawie wału korbowego, należy regularnie sprawdzać nakrętki wału korbowego, patrz 12.0
- @ Nie wolno montować korb po nieodpowiedniej stronie maszyny. Zob. stronę części zamiennych, gdzie podano prawidłowe numery części zamiennych.

### **14.3 USTAWIANIE WSPÓLLINIOWOŚCI CZŁONÓW**

Jeśli jakiś człon nie będzie ustawiony współliniowo z sąsiednimi członami, wówczas należy poprawić współliniowość w następujący sposób (patrz rys. 8.):

- Poluzować cztery śruby / nakrętki A, łączące wał korbowy z członem.
  - Poluzować dwie śruby B, mocujące człon z ramą.
  - Spróbować ustawić współliniowo człon, przesuwając go na boki, aż będzie ustawiony współliniowo z sąsiednimi członami.
  - Dokręcić wszystkie śruby / nakrętki.
- @ Współliniowość członu może zostać zaburzona z powodu przeciążenia maszyny.
- @ Gdy wymieniana jest korba, należy zawsze ustawić współliniowość członu, ponieważ w przeciwnym wypadku powstaje dodatkowe naprężenie w całym zespole członu.
- @ Każde naprężenie w zespole członu skraca okres eksploatacji łożyska i może uszkodzić także inne części.

## **15.0 OPCJE, POJEMNIK NA WYKORKI**

Dla modelu 7215 jest dostępny łatwy w montażu pojemnik na wykorki. Jego numer katalogowym to 211.721.006.

INSTRUKCJE MONTAŻU (patrz rys. 11):

- Przygotowanie Verti-Drain:
  - Zamocować śruby oczkowe 24 w ramie głównej 26
  - Przymocować tuleje 15 za pomocą nowych, dłuższych śrub 18 do wspornika wałka tylnego.
- @ Tuleje te mogą przez cały czas pozostawać na maszynie.
- @ Za pomocą podkładek 16 ustawić tuleje współliniowo ze wspornikiem zgarniacza wałka tylnego.
- Montaż samego pojemnika na wykorki:
  - Zamontować wspornik 17 za pomocą śrub oczkowych 9 i nakrętek 10/11 na głównej płycie pojemnika 1

- Przykręcić ścianki boczne 2/3 za pomocą śrub 7 i tulei 8 do głównej płyty pojemnika 1.
  - Przymocować listwę gumową 12 przy użyciu śrub 13, podkładek 14 i nakrętek 6 do płyty 1.
  - Zamontować wszystkie sprężyny płytkowe 4, ułożone prawidłowo, na płycie 1.
- @ Wybrać tymczasowo otwór środkowy dla śrub 7. Ustawienie to może być później zmienione.
- @ Ścianki boczne 2/3 nie powinny być dociągnięte, lecz powinny móc poruszać się wokół tulei 8.

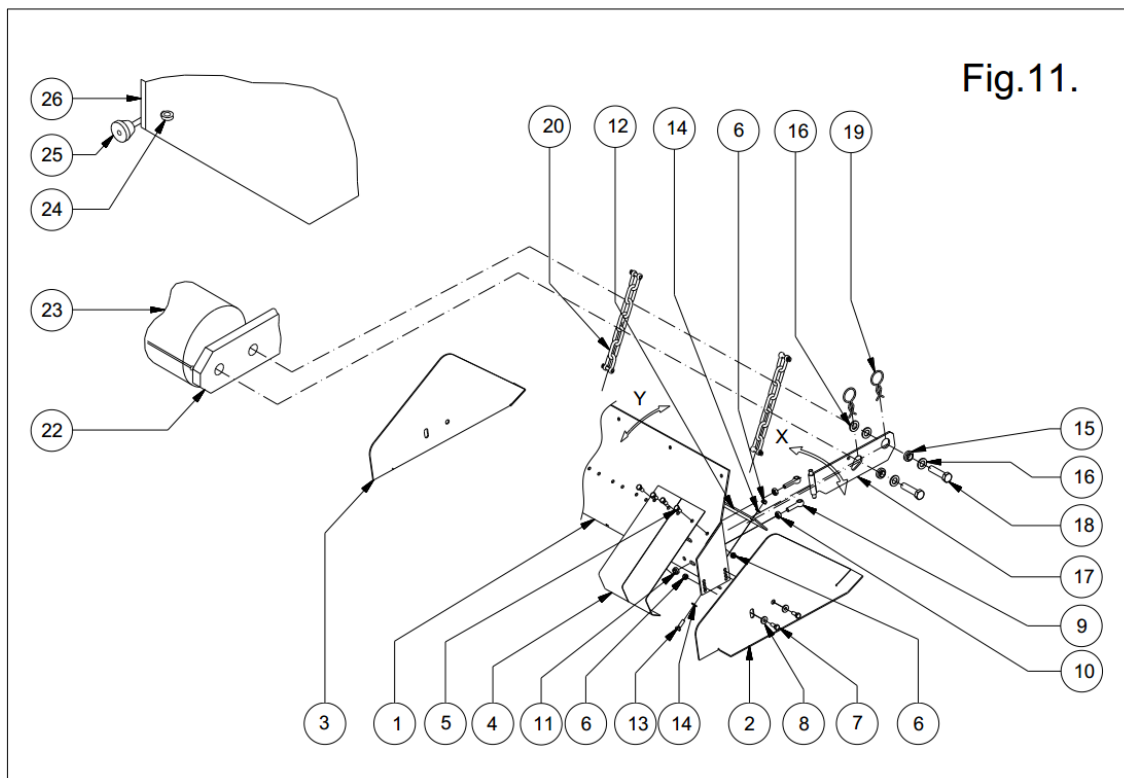
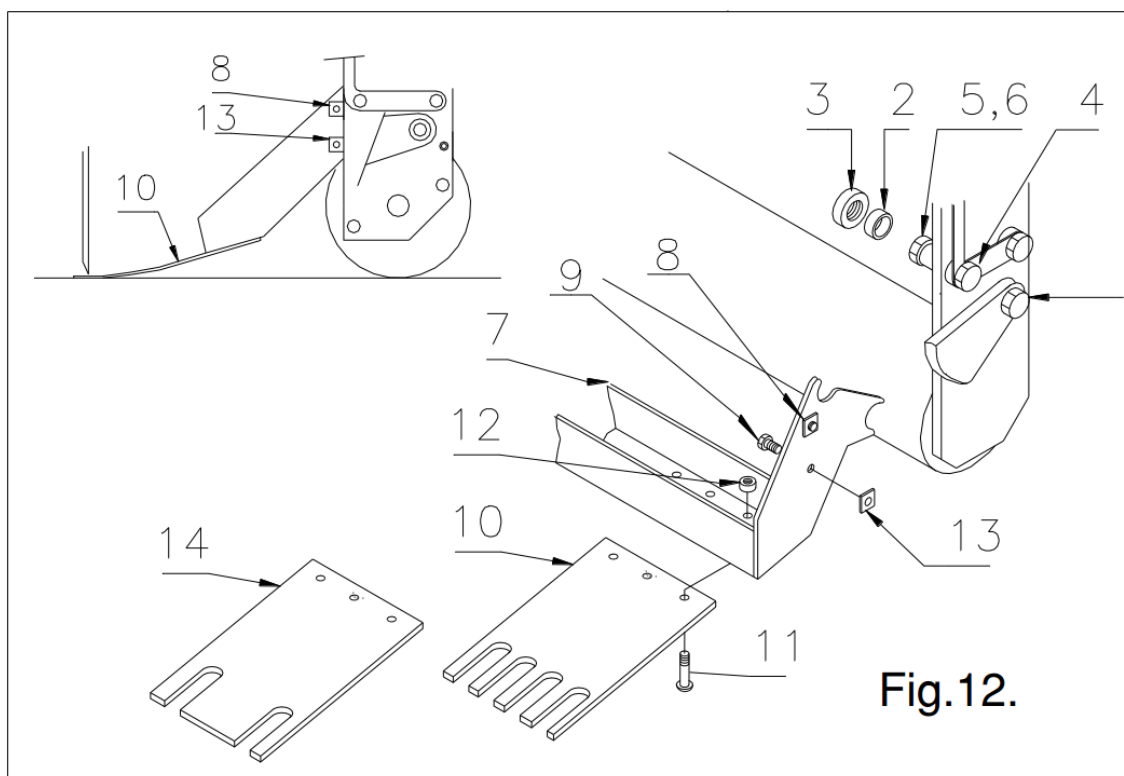


Fig.11.

#### INSTRUKCJE UŻYTKOWNIKA:

- Gdy pojemnik na wykorki i maszyna Verti-Drain są dobrze przygotowane, wsporniki pojemnika na wykorki 17 mogą nasuwać się (X) na tuleje 15. Zamocować je za pomocą R kołkami 19. Wałek tylny jest nad ziemią, gdy zamontowany jest pojemnik na wykorki. Jeśli odstęp jest niewystarczający, NIE wolno usuwać wałka tylnego (ponieważ potrzebny jest ciężar), lecz obrócić wałek do góry, wysuwając śrubę łożyska.
- Wsporniki wałka tylnego na maszynie muszą poruszać się swobodnie. Nie wolno ich blokować kołkiem 10 (rys. 2.)
- Przymocować łańcuch 20 z dwoma kłami D do wspornika 17 i śruby oczkowej 24. Upewnić się, że po lewej i prawej stronie ustawiono taką samą długość. Pozostawić luz około 100 mm (4"), aby pojemnik na wykorki mógł dokładnie przesunąć się po gruncie i podnosić się, gdy maszyna jest podnoszona. Przy zmianie głębokości roboczej na maszynie, należy sprawdzić długość łańcuchów.
- Gumowa listwa uszczelniająca 12 jest pierwszą i główną zgarniarką, która powinna przytrzymać wykorki. Odstęp od gruntu powinien być w przybliżeniu równy średnicy wykorka i może być regulowany przez wybranie innych otworów dla śrub 7.
- Sprężyny płytkowe 4 działają jako dokładna oczyszczarka, ponieważ mogą indywidualnie śledzić profil gruntu. Docisk można ustawić przez nachylenie głównej płyty korpusu 1 do przodu lub do tyłu (Y). Można to uzyskać przez zmianę położenia górnej i dolnej śruby oczkowej 9 względem głównej płyty 1.
- Pojemnik na wykorki może zbierać wykorki na pewnej długości przebiegu. Długość ta zależy od liczby wykorków i ich wielkości.
- Jeśli teren nie jest oczyszczony, sprawdzić odstęp między gumową listwą uszczelniającą 12 oraz naciąg sprężyny płytkowej 4. Może pomóc również dodatkowy ciężar na wierzchu pojemnika na wykorki.

## 15.1 OPCJE, ZESTAW PRZYTRZYMYWANIA MURAWY



Zestaw przytrzymywania murawy może być używany, gdy murawa staje się luźna. Dostępne są dwa zestawy dla modelu 7215. Jeden z palcami dopasowanymi do 12 mm ( $\frac{1}{2}$ " otworów uchwytu szpil (nr katalogowy części 211.721.002) i jeden palcami do otworów 18 mm ( $\frac{3}{4}$ " (nr katalogowy części 211.721.004).

Jako standard VERTI-DRAIN 7215 obecnie ma wstępnie zamontowaną belkę główną, na której mogą być zamontowane palce do przytrzymywania murawy.

Zestaw ten składa się z zestawu palców do przytrzymywania murawy dla szpil 12 lub 18 mm oraz części montażowych w skład których wchodzi śruby i nakrętki.

**MONTAŻ ZESTAWU PRZYTRZYMYWANIA MURAWY ( patrz rys. 12):**

- Zamówiony zestaw jest dostarczany z płytami 4 lub 5. Śrubami 3 oraz nakrętkami 2 zamontować płyty na belce głównej 1. Za pomocą szczeliny w palcach ustawić palce współliniowo względem szpil.
- Jeśli palce po pewnym czasie wygną się w jednym kierunku, należy zamontować je odwrotnie.

**INNE UWAGI:**

- Jeśli szpile nie są wycentrowane względem maszyny, mogą uderzać w boki szczelin. Należy wtedy ustawić położenie uchwytów szpil.
- Jeśli szpile, podczas pracy, uderzają w przednią część otworu, należy sprawdzić długość drążka pociągowego.

**\* Nie wolno wchodzić pod maszynę. Maszyna musi być dobrze zablokowana.**

## 15.2 OPCJE, SZPILE

Szpile mają zasadniczy wpływ na prawidłową pracę maszyny. Na maszynie można zamontować kilka typów szpil – ich pełny przegląd podano na stronie opisu części zamiennych. Generalnie, szpile można podzielić na dwie kategorie: pełne i wydrążone. Zalecamy używanie oryginalnych szpil, ponieważ są w pełni dopasowane do maszyny.

Na rys. 13 podano kilka kombinacji. Uchwyty szpil mają otwory 3 x 12 mm (1/2") i 2 x 18 mm (3/4") do zamocowania szpil. Śrubę zabezpieczającą B można dokręcać do momentu 40 Nm (30 funt.stopa). Jeśli szpile nadal zsuwają się z uchwytu, należy doszlifować płaską powierzchnię do szpili.

### 15.2.1 SZPILE PEŁNE

Szpile pełne mogą rozbijać grunt bardziej ubity. Ustawienie kąta nachylenia szpil (patrz rozdział 6.0) określa siłę „spulchniania” w gruncie. Jeśli zmienimy kąt z 90 do 75 stopni, siła „spulchniania” wzrasta. Przy ustawieniu 90 stopni z trudem można uzyskać jakikolwiek ruch szpili w ziemi, a przy 75 stopniach mamy maksymalne działanie szpil w gruncie.

Nowe szpile mogą rozrywać murawę, zwłaszcza wtedy, gdy system korzeniowy jest słaby. Najpierw należy ręcznie oczyścić szpile albo popracować maszyną przez 10 minut na innym, bardziej twardym terenie.

Jeśli system korzeniowy jest słaby, nie wolno rozbijać ziemi głębiej niż system korzeniowy. Ustawić głębokość roboczą o 75 mm (3") większą od głębokości systemu korzeniowego. Dzięki temu korzenie będą rosły głębiej. Następnym razem należy zwiększyć głębokość penetracji. W ten sposób można uniknąć uszkodzenia murawy i uzyskać zdrowy system korzeniowy.

Zalecamy użycie szpil pełnych z ostrym końcem skierowanym do wałka przedniego. To zapewnia najlepsze działanie szpil w gruncie. Jednakże w przypadku słabej murawy warto wykorzystać szpile z ostrą krawędzią skierowaną do wałka tylnego.

Wałek tylny nie może być zablokowany.

Zamontowane szpile muszą mieć zawsze taką samą długość i wielkość. Należy bezzwłocznie wymieniać pogięte szpile. Jeśli się tego nie robi, maszyna może stać się niestabilna. Nie wolno używać szpil grubszych / dłuższych od oferowanych przez nas.

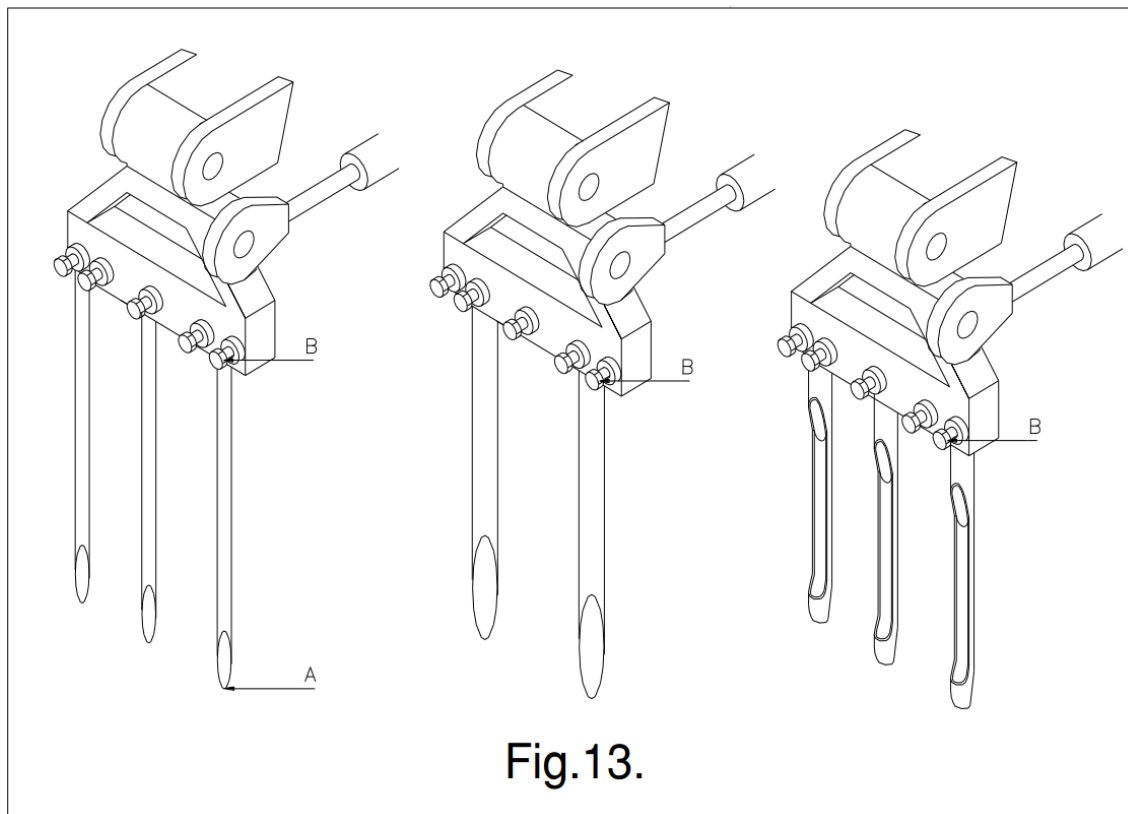


Fig.13.



Krótsze (zużyte) szpile mogą być używane, gdy wymagana jest płytsza penetracja. Maszyna nie potrzebuje wtedy zbyt wiele regulacji. Należy pamiętać, że odczyt głębokości na tabliczce jest prawidłowy tylko wtedy, gdy używane są szpile o maksymalnej długości.

Jeżeli tworzone otwory są owalne, oznacza to, że warstwa wierzchnia jest słaba a głębsze podłoże twarde. Należy wtedy zamontować cieńsze szpile lub odczekać, aż wyschnie (wilgotna) warstwa wierzchnia.

Jeżeli konieczne jest piaskowanie murawy, należy zrobić to przed użyciem Verti-Drain.

Jeśli grunt jest twardy, należy go najpierw podlać, użyć szpil cieńszych i krótszych lub zmienić głębokość roboczą. Jeśli się tego nie zrobi, w końcu maszyna ulegnie uszkodzeniu.

Przy grubych szpilach, uchwyty szpil mogą zacząć się chwiać. Należy wtedy natychmiast zmniejszyć obroty wału odbioru, ponieważ szpile uderzające o wałek tylny mogą spowodować uszkodzenie.

## **15.2.2 SZPILE WYDRAŻONE**

Za pomocą szpil wydrążonych można wymieniać glebę. Dostępne są różne wielkości, patrz podręcznik części zamiennych. Boczny wylot powinien być skierowany do tyłu maszyny.

Ważne jest, żeby przy wydrążonych szpilach ustawiony był kąt 90 stopni. Ruch szpil w gruncie jest wtedy minimalny i tworzone są piękne, równe otwory. Jeśli wydrążone szpile będą nadal poruszać się w gruncie, wówczas mogą się połamać.

Jeśli konieczne jest piaskowanie murawy, należy najpierw użyć Verti-Drain, usunąć wykorki i rozpocząć piaskowanie.

Jeśli podczas robienia otworów powstaje dużo kurzu, należy zmniejszyć obr/min lub najpierw podlać murawę. Kurz może przyspieszyć zużycie maszyny.

Jeśli murawa jest uszkodzona, należy najpierw użyć pełnych szpil, aby najpierw uzyskać zdrowy system korzeniowy lub dopasować głębokość roboczą.

Wałek tylny można podnieść i zablokować za pomocą kołka ustalającego, aby nie zgniatał wykorków. Jeśli jednak maszyna jest nieco niestabilna i wałek tylny zaczyna drgać, wówczas lepiej jest trzymać wałek tylny na gruncie.

Jeśli wydrążone szpile blokują się, co oznacza, że grunt jest (bardzo) ubity, wtedy należy najpierw rozbić grunt za pomocą pełnych szpil. Pomocne może być także podlanie murawy jak również zmiana głębokości roboczej.

## **15.3 OPCJE, SZPILE IGŁOWE**

Za pomocą szpil igłowych możemy tworzyć wiele otworów trudnych do zauważenia. Dostępne są dwie wersje, patrz również rys. 14.

### **15.3.1 STANDARDOWE SZPILE IGŁOWE**

Do zamontowania 6 igieł na jedną głowicę szpili na maszynie potrzebny jest specjalny adapter, patrz rys. 14, z lewej strony. Bloki adaptera są przykręcone u dołu uchwyty szpili za pomocą dwóch śrub D. Znaki (nawiercone środki) powinny być skierowane do środka maszyny.

W adapterze można zamocować pełne szpile igłowe lub wydrążone szpile igłowe. 6 szpil na jeden blok adaptera jest dokręconych śrubą. Igły są rozmieszczone w dwóch rzędach, więc śruby należy zamontować od przodu i od tyłu, w najdłuższym otworze gwintowanym. Maksymalny moment dokręcania tych śrub wynosi 40 Nm (30 funt.stopa)

Zalecamy ustawienie kąta 90 stopni, aby uzyskać piękne, proste otwory.

Należy nieco zmienić wysokość maszyny, aby skompensować grubość bloku adaptera.

Jeżeli igły rozrywają murawę, należy wyjąć część igieł.

Numer katalogowy kompletnego bloku adaptera (bez igieł) to 9990206 (cały zestaw wymaga 8 bloków).

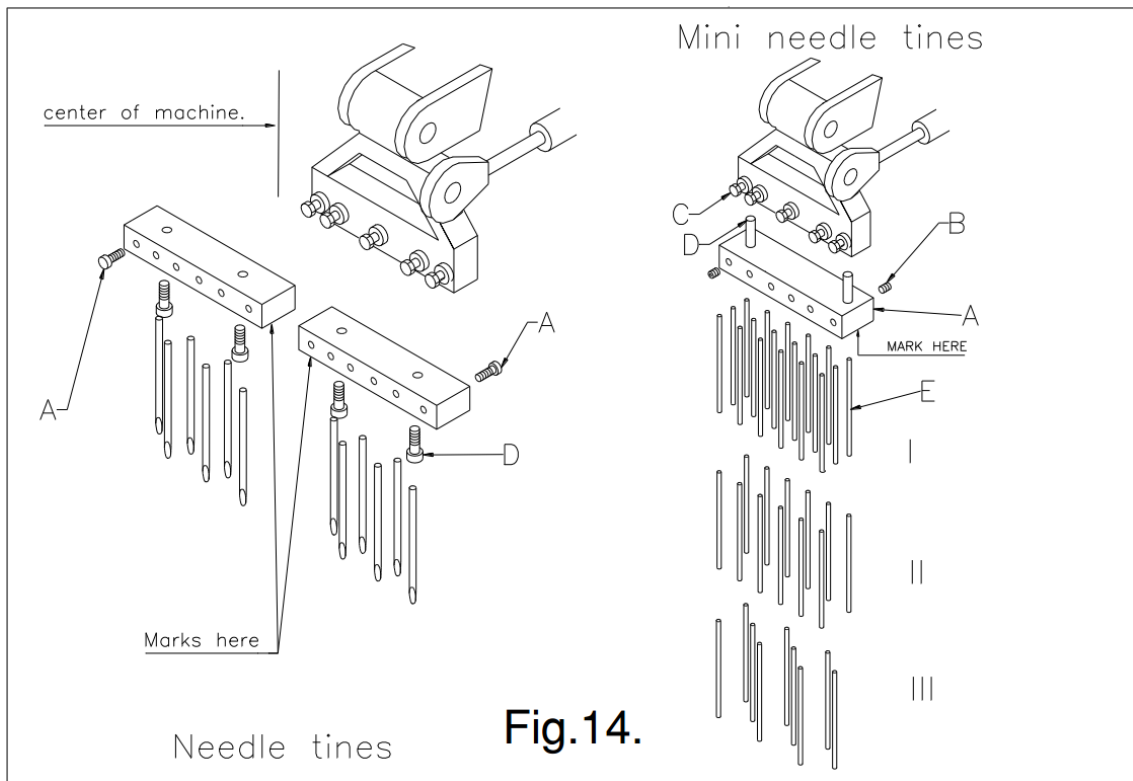


Fig.14.

### 15.3.2 MINISZPILE IGŁOWE

Szpile z mini-igłami (pełnymi) wymagają innego bloku adaptera. Dwie śruby dwustronne D (rys. 14, po prawej stronie) pasują do 12 mm (1/2") otworu C standardowej głowicy szpil.

Każdy blok adaptera mieści 3 rzędy po 7 otworów każdy. Tak więc, jeden blok może pomieścić 21 mini-igieł.

Jeśli zamontowany pełny blok uszkadza murawę, należy zmniejszyć liczbę igieł, jak pokazano na rysunku I, II i III. Można także spróbować zmienić głębokość roboczą.

Wszystkie igły są zamocowane za pomocą wkrętów dociskowych B. Wkręty dociskowe środkowego rzędu są dostępne tylko po wyjęciu zewnętrznego rzędu.

Nie wykorzystywać efektu „spulchniania”. Ustawić maszynę pod kątem 90 stopni. Wszystkie znaki (nawiercone) powinny być zwrócone w tę samą stronę maszyny.

Numer katalogowy kompletnego bloku (bez igieł) to 9990212 (cały zestaw wymaga 8 bloków).

Numer katalogowy pełnych igieł to 9990054 (pełny zestaw wymaga 167 igieł).