

Gebruikershandleiding en
onderdelenboek

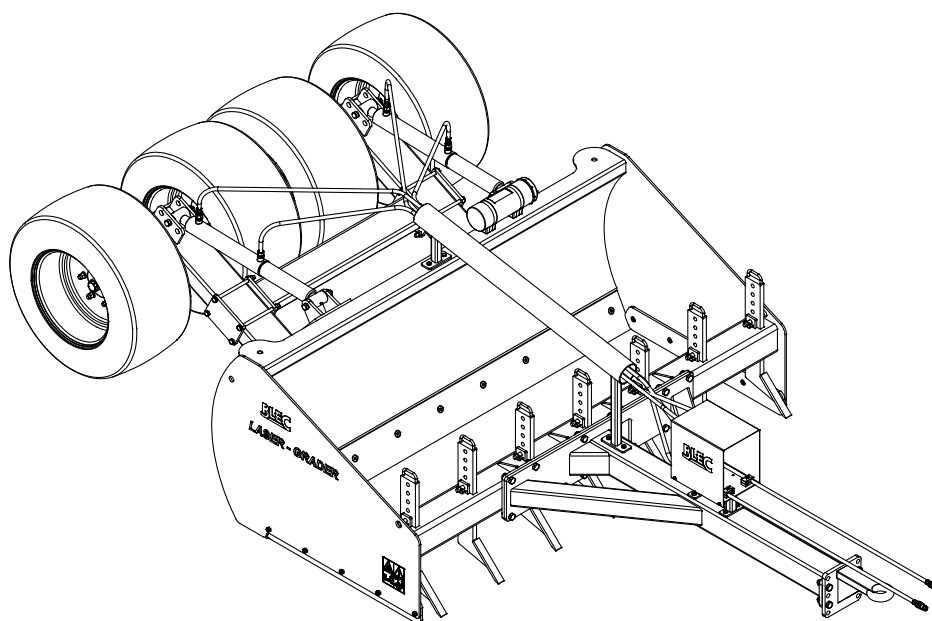
Redexim 

REDEXIM-BLEC LASER-GRADER 2400

Serie nummer:

Kwekerijweg 8
3709JA Zeist
The Netherlands
T: (31)306933227
F: (31)306933228
E: verti-drain@redexim.com
www.redexim.com

Oorspronkelijke gebruiksaanwijzing



LET OP:

VOOR EEN VEILIG GEBRUIK VAN DE MACHINE EN VOOR DE BESTE RESULTATEN IS HET VAN HET GROOTSTE BELANG DAT DEZE GEBRUIKERSHANDLEIDING ZORGVULDIG GELEZEN WORDT VOOR GEBRUIK VAN DE LASER GRADE.



1810 Nederlands 952.120.006

VOORWOORD

Gefeliciteerd met de aankoop van de Laser-Grader. Voor een veilige en langdurige werking met deze Laser-Grader is het noodzakelijk deze gebruikershandleiding te (laten) lezen en begrijpen. Zonder volledige kennis van de inhoud kan men niet veilig met deze machine werken.

Deze Laser-Grader is geen zelfstandig werkende machine. Het is de verantwoordelijkheid van de gebruiker de juiste tractor of ander trekkend voertuig te gebruiken. Ook zal de gebruiker de combinatie trekkend voertuig en Laser-Grader moeten controleren op veiligheidsaspecten als geluidsniveau, gebruikersinstructies en risico analyse.

Op de volgende pagina komen eerst de algemene veiligheidsinstructies ter sprake. Iedere gebruiker dient deze te kennen en toe te passen. Hierna is een registratie kaart opgenomen, die retour gestuurd dient te worden om latere claims te kunnen afhandelen.

In deze gebruikershandleiding worden vele instructies gegeven, die in volgorde genummerd zijn. Men dient overeenkomstig deze volgorde te handelen. Indien een  vermeld wordt duidt dit op veiligheidsinstructies. Indien een  wordt gebruikt, betekend dit een tip en/of notitie.

Alle informatie en technische specificaties zijn de meest recente op het moment dat dit document wordt gepubliceerd. Ontwerp specificaties kunnen zonder aankondiging worden gewijzigd.

GARANTIE BEPALINGEN

DEZE BLEC-REDEXIM MACHINE WORDT GELEVERD MET GARANTIE TEGEN DEFECTEN IN MATERIALEN.

DEZE GARANTIE GELDT VOOR EEN PERIODE VAN 12 MAANDEN VANAF DE AANKOOPDATUM.

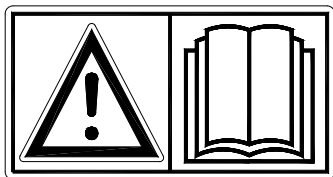
BLEC-REDEXIM GARANTIES ZIJN ONDERWORPEN AAN DE "GENERAL CONDITIONS FOR SUPPLY OF PLANT AND MACHINERY FOR EXPORT, NUMBER 188", DIE GEPUBLICEERD ZIJN ONDER AUSPICIEN OF DE UNITED NATIONS ECONOMIC COMMISSION FOR EUROPE.

REGISTRATIE KAART

Voor uw eigen informatie, vul onderstaande tabel in:

Serienummer machine	
Dealer naam	
Datum van aankoop	
Opmerkingen	

! VEILIGHEIDSVOORSCHRIFTEN !



Figuur 1

De BLEC Laser-Grader is ontworpen voor een veilig gebruik. Dit kan alleen als de in deze handleiding beschreven veiligheidsinstructies volledig worden opgevolgd. **Lees en begrijp** de handleiding (Figuur 1) voordat u begint met het gebruiken van de BLEC-Redexim machine. Als de machine niet wordt gebruikt zoals in de handleiding beschreven kan er letselgevaar ontstaan en/of schade aan de machine.

BEDOELD GEBRUIK VAN DE MACHINE EN VERPLICHTINGEN VAN DE GEBRUIKER

De machine is uitsluitend bedoeld voor het bewerken van velden. Enig ander gebruik geldt als oneigenlijk gebruik. Voor hieruit voortvloeiende schade aanvaardt de fabrikant geen enkele verantwoordelijkheid; Alle daarbij optredende risico's zijn volkomen voor rekening van de gebruiker.

Alle personen die door de eigenaar met de bediening, het onderhoud of de reparatie van de machine zijn aangewezen moeten de bedieningshandleiding en met name het hoofdstuk **Veiligheidsvoorschriften** gelezen en volledig begrepen hebben.

De machine is vervaardigd volgens de laatste technische inzichten en veilig te gebruiken.

Veranderingen aan de Laser-Grader (inclusief de werking) die de veiligheid nadelig beïnvloeden, moeten onmiddellijk worden verholpen.

De gebruiker is **verplicht** om, voordat hij/zij de Laser-Grader in gebruik neemt, deze op **zichtbare schades en defecten te controleren**.

Het aanbrengen van wijzigingen of aanvullingen op de Laser-Grader (met uitzondering van de door de fabrikant goedgekeurde) zijn uit veiligheidsoverwegingen niet toegestaan. Indien er **modificaties** aan de Laser-Grader zijn aangebracht dan vervalt de huidige CE-markering en dient degene die deze modificaties aangebracht heeft **zelf** te zorgen voor een nieuwe **CE-markering**.

Tot oordeelkundig gebruik wordt ook gerekend het uitvoeren van de door de fabrikant voorgeschreven gebruiks-, onderhouds- en reparatieaanwijzingen.

De gebruiker is verantwoordelijk voor een **veilige combinatie van Laser-Grader en trekkend voertuig**. Dit geheel moet getest worden op geluid, veiligheid, risico en gebruiksgemak. Ook dienen gebruikersinstructies opgemaakt te worden.

Wees doelmatig gekleed tijdens het werken met de Laser-Grader. Draag stevige schoenen met stalen neus, een lange broek, lang haar opgebonden en geen los zittende kledingstukken.

Naast de aanwijzingen in deze gebruikshandleiding moeten ook de algemeen geldende veiligheids- en ARBO-voorschriften worden opgevolgd.

Bij gebruik op de openbare weg zijn ook de betreffende voorschriften van het verkeersreglement van toepassing.

EISEN AAN DE OMGEVING EN TREKKENDE MACHINES

Inspecteer alvorens de Laser-Grader te gebruiken het te behandelen gebied. Verwijder losse obstakels en vermijdt onregelmatigheden.

Gebruik de Laser-Grader altijd in combinatie met een trekkend voertuig dat geschikt is voor deze functie als omschreven in de technische gegevens.

Gebruik de Laser-Grader niet in de duisternis, bij hevige regen/ storm of hellingen met een hoek groter dan 20 graden.

EISEN TIJDENS ONDERHOUD, REPARATIE EN AFSTELLEN

Houdt een overzicht van reparaties bij.

Wanneer de machine door onoordeelkundige personen wordt gebruikt, onderhouden of gerepareerd kan letsel gevaar ontstaan voor zowel de gebruiker als voor derden. **Dit moet worden vermeden!**

Gebruik voor onderhoud of reparaties uitsluitend originele BLEC onderdelen in verband met de veiligheid van de machine en gebruiker.

Reparatiewerkzaamheden aan de Laser-Grader mogen uitsluitend door geautoriseerd technisch personeel worden uitgevoerd.

Bij onderhoud, afstellen en reparaties is het noodzakelijk de Laser-Grader te blokkeren tegen zakken/wegrijden/wegschuiven.

Indien aanwezig moet de hydraulische installatie, voordat daaraan werkzaamheden worden verricht, **altijd** drukloos worden gemaakt.

Afgewerkte olie/vet is schadelijk voor het milieu; voer deze af volgens de ter plaatse geldende voorschriften.

EISEN VAN TEVOREN- EN TIJDENS WERKEN MET DE MACHINE

Koppel de Laser-Grader volgens de voorschriften aan het trekkende voertuig (**Gevaar voor letsel!**)

Bij afwezigheid van beschermkappen en veiligheidsstickers mag de Laser-Grader **NOOIT** gebruikt worden.

Controleer voor elke ingebruikname de Laser-Grader op loszittende bouten, moeren en onderdelen.

Controleer voordat u vertrekt of u zowel dichtbij als veraf goed zicht heeft.

Voor het begin van de werkzaamheden moeten alle personen die de Laser-Grader gaan bedienen bekend zijn met alle functies en bedieningselementen ervan.

Kruip **NOOIT** onder de Laser-Grader. Indien noodzakelijk kantel de Laser-Grader om aan de onderkant te werken.

Indien aanwezig controleer de hydraulische slangen regelmatig en vervang deze wanneer deze beschadigd zijn of verouderingsverschijnselen vertonen. De vervangende slangen moeten voldoen aan de technische eisen van de fabrikant.

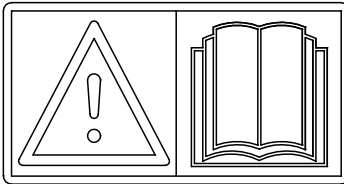
VEILIGHEIDSTICKERS

Aan weerszijden van de Laser-Grader zijn veiligheidsstickers (Figuur 2, Figuur 3) aanwezig. Deze veiligheidsstickers moeten altijd goed zichtbaar en leesbaar zijn en moeten, wanneer deze beschadigd zijn, worden vervangen.



Figuur 2

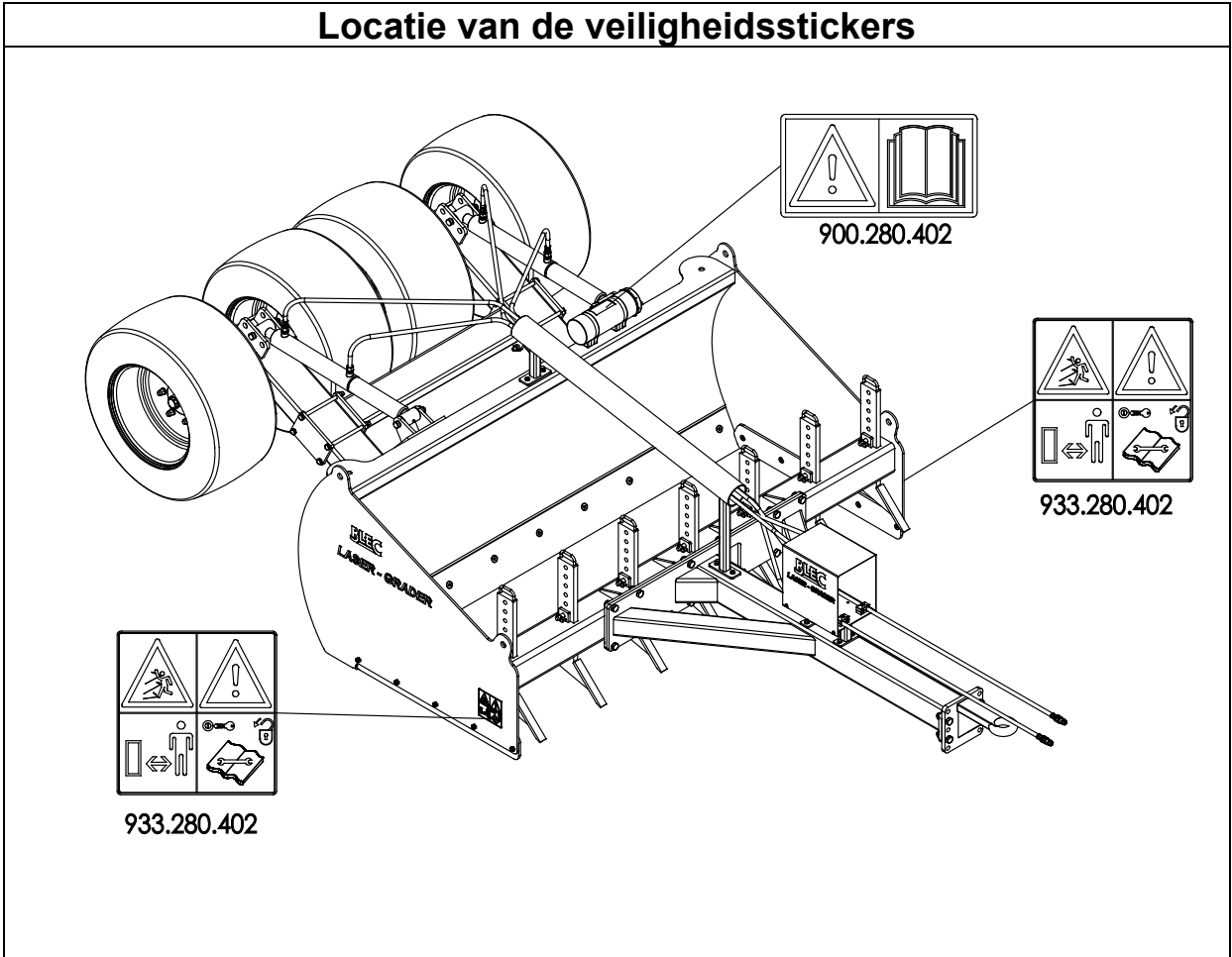
- Bij onderhoud, afstellen en reparaties **altijd de motor van het trekkende voertuig uitschakelen.**
- Houdt **minimaal 4 meter afstand** als de machine in werking is, de bediener uitgezonderd.



Figuur 3

- Bedieners van de machine moeten **zorgvuldig de gebruikershandleiding hebben gelezen** voordat de machine gebruikt mag worden.

Locatie van de veiligheidsstickers



Figuur 4



EU-VERKLARING

Wij,

Redexim BV
Utrechtseweg 127
3702 AC Zeist, Holland

verklaren geheel onder eigen verantwoordelijkheid dat het product:

LASER-GRADER MET MACHINE NUMMER ALS AANGEGEVEN OP DE MACHINE EN IN DEZE HANDLEIDING.

Waarop deze verklaring betrekking heeft, in overeenstemming is met de bepaling van de machine richtlijn 2006/42/EG en in overstemming is met de normen: NEN-EN-ISO 12100 : 2010, NEN-EN-ISO 13857 : 2008.

Zeist, 16/01/2017

A.C. Bos
Manager Operations & Logistics
Redexim Holland

INHOUDSOPGAVE

GARANTIE BEPALINGEN	2
REGISTRATIE KAART	2
! VEILIGHEIDSVOORSCHRIFTEN !.....	3
EU-VERKLARING.....	7
1. TECHNISCHE GEGEVENS	9
2. ALGEMENE BESCHRIJVING.....	9
3. EERSTE INSTALLATIE	10
4. HET AAN- EN AFKOPPELEN VAN DE LASER-GRADER	11
4.1. AANKOPPELEN	11
4.2. AFKOPPELEN	12
5. MACHINE INSTELLINGEN	13
5.1. VERSTELLING TREKCOOG.....	13
5.2. VERSTELLEN RIPPING TINES	13
5.3. VERSTELLEN WIEL HEFHOOGTE.....	14
6. TRANSPORT VAN DE LASER-GRADER	15
7. VEILIGHEID BIJ HET GEBRUIK VAN DE LASER-GRADER	15
7.1. DE RIJSNELHEID	15
7.2. HET GEBRUIK VAN DE LASER-GRADER.....	15
7.3. START/STOP PROCEDURE	16
8. PROBLEEM ANALYSE	17
9. ONDERHOUD	17
10. TECHNISCHE INFORMATIE: SMEERPUNTEN.....	18

1. TECHNISCHE GEGEVENS

Type	2400
Vermogen trekkend voertuig	50 tot 150 pk
Hydraulische aansluiting tractor	Dubbelwerkend ventiel (hydraulische verbinding met de trekker, met een druk loze hydraulische olie retour)
Werkbreedte	2.4 mtr (94.5")
Werksnelheid	Afhankelijk van omstandigheden en gewenst resultaat
Gewicht Laser-Grader	1415 kg (3120 lbs)
Afmetingen (LxBxH)	4.7x2.48x1.2 Mtr (185"x97.6"x47.1")
Aantal ripping tines	7
Werkdiepte ripping tines	0 tot 75 millimeter (0"- 2.9")
Wieldruk	1.5 bar
Smeervet	EP 2
Standaard onderdelen	- Set ripping tines - Hydraulisch wielstel
Optie	- Laser pole kit

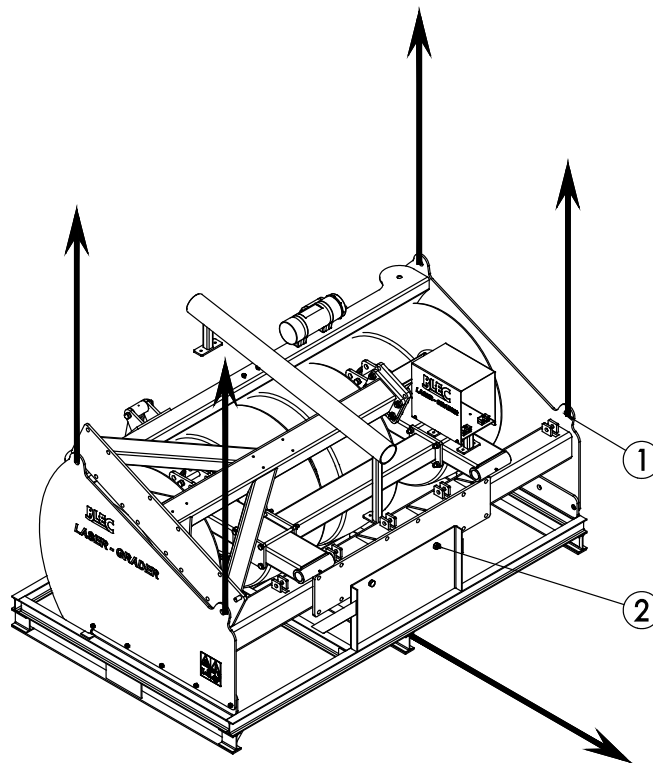
2. ALGEMENE BESCHRIJVING

Met de Laser-Grader kan grond uitgereden en geëgaliseerd worden. De machine is voorzien van een aantal individueel in te stellen ripping tines. Deze ripping tines kunnen eventueel harde grond los maken voordat deze wordt glad gemaakt.

De wielen kunnen (per 2) onafhankelijk van elkaar in hoogte versteld worden. Om de 2 frames onafhankelijk te laten bewegen is het noodzakelijk de verbindings-buis tussen de frames te verwijderen.

3. EERSTE INSTALLATIE

Bij de eerste keer gebruiken van de Laser-Grader moet de machine op de volgende manier gereedgemaakt worden.



Figuur 5

1. Verwijder met een kraan de trekboom, de buis voor de hydraulische slangen, de hydrauliek cover, de wielen en het wielstel uit de machine.



VERZEKER U ERVAN DAT DE KABEL/KRAAN/LIFT MINIMAAL 2X HET GEWICHT VAN DE MACHINE KAN HEFFEN. (VOOR HET GEWICHT ZIE HOOFSTUK 1.0 TECHNISCHE GEGEVENS)

2. Verwijder de bouten en moeren (2) die de machine aan de pallet vastmaken.
3. Bevestig kabels aan de hijspunten (1). (Zie figuur 5)
4. Til met een kraan de machine ongeveer 100mm (4") van de grond.
5. Trek de pallet onder de machine vandaan. Zet hierna de machine voorzichtig op de grond.



!! KRUIP NOOIT ONDER DE MACHINE !!

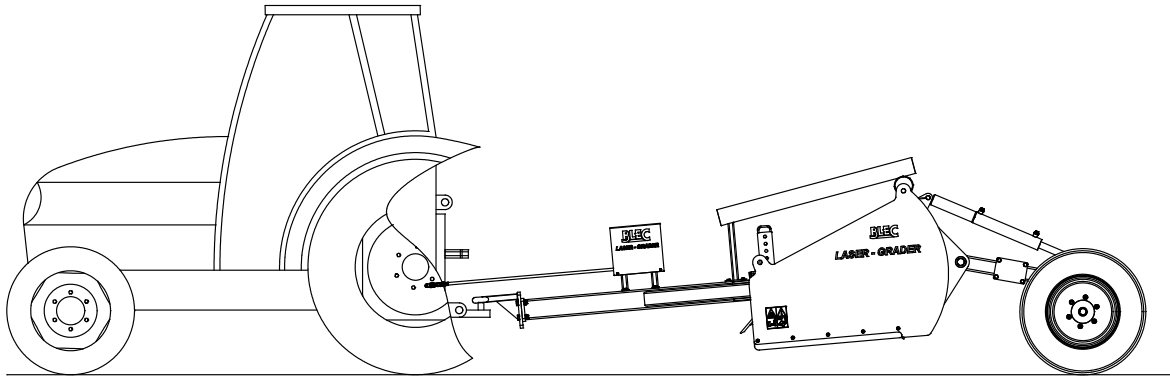
6. Monteer de trekboom.
7. Monteer de hydrauliek cover
8. Monteer het wielframe en maak de hydraulische cilinders vast aan het frame.
9. Monteer de hydraulische slangen en koppelingen.
10. Monteer de wielen.



Voor gedetailleerde montage informatie, zie het onderdelen boek.

4. HET AAN- EN AFKOPPELEN VAN DE LASER-GRADER

Voor het aan- en afkoppelen van de Laser-Grader dient u zorgvuldig te werk te gaan. Volg de instructies hieronder:





Figuur 6

4.1. AANKOPPELEN

Controleprocedure alvorens te beginnen met het aankoppelen van de Laser-Grader.




- Controleer de Laser-Grader op visueel waarneembare beschadigingen en repareer deze indien een veilige werking van de machine niet meer gewaarborgd is.
- Controleer of alle moeren en bouten vastzitten.
- Controleer de hydraulische componenten op beschadigingen en lekkage en repareer indien nodig.
- Controleer of alle beschermkappen en alle veiligheidsstickers aanwezig zijn op de machine en onbeschadigd zijn.
Zonder mag de machine **NOOIT** gebruikt worden.

De aankoppelmethode is als volgt: (Figuur 6)

1. Rijdt de tractor voorzichtig achteruit, zodat de trekhaak aan de tractor te verbinden is.
 **!! Verzekert u ervan dat de tractor goed geblokkeerd staat en zich niet uit eigen beweging kan verplaatsen !!**
-  **!! Schakel de tractor uit alvorens ervan af te stappen !!**
2. Koppel de Laser-Grader aan de tractor door de pen van het aanhaakpunt van de tractor door de trekhaak van de Laser-Grader te steken en borg deze.
3. Verbindt de hydraulische slangen met de tractor.
4. Start de tractor en activeer de hydraulische uitgang van het hefmechanisme en hef de machine op.

4.2. AFKOPPELEN

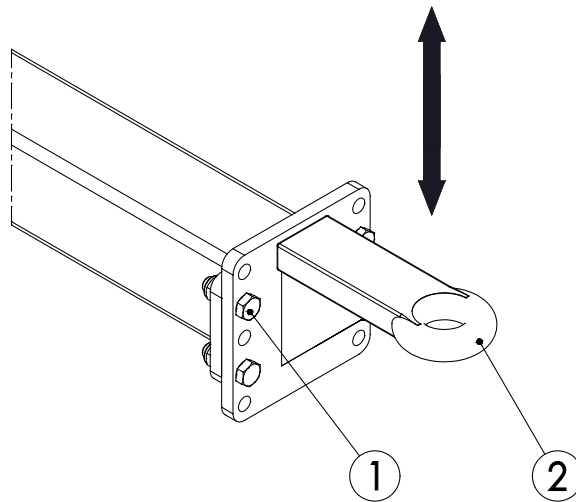
De machine kan van de tractor losgekoppeld worden op de volgende manier: (Figuur 6)

1. Rij de Laser-Grader naar een stalplek met een stabiele/vlakke ondergrond.
 **!! Verzeker u ervan dat de tractor goed geblokkeerd staat en zich niet uit eigen beweging kan verplaatsen !!**
2. Laat de Laser-Grader voorzichtig op de ondergrond zakken door de hydraulische uitgang voor het wielstel te activeren.
 **!! Wees er zeker van dat de Laser-Grader stabiel op de ondergrond staat alvorens van de tractor af te stappen !!**
 **!! Schakel de tractor uit alvorens ervan af te stappen !!**
3. Ontkoppel de trekboom van de tractor.
4. Ontkoppel de hydrauliekslangen.
 **!! Wees ervan verzekerd dat de Laser-Grader stabiel staat !!**
5. Start de tractor en rijdt deze weg.

5. MACHINE INSTELLINGEN

De Laser-Grader heeft verschillende mogelijkheden om optimaal te worden ingesteld

5.1. VERSTELLING TREKOOG



Figuur 7

De hoogte van het trekooag kan worden aangepast aan de trekker . (Figuur 7)

1. Verwijder de bouten en moeren (1).
2. Verplaats het trekooag (2) naar de gewenste hoogte.
3. Monteer de bouten en moeren (1).



!! Wees ervan verzekerd dat de alle 4 de bouten weer goed vast zitten !!

5.2. VERSTELLEN RIPPING TINES

De Laser-Grader is voorzien van verstelbare ripping tines (Figuur 8). Als de grond te hard is en het egalisatie mes niet de grond in wil snijden is het mogelijk de ripping tines de grond los te laten woelen. Deze ripping tines kunnen de grond los maken op een diepte van 25 – 75mm. De ripping tines kunnen als volgt worden versteld:



!! Verzeker u ervan dat de tractor goed geblokkeerd staat en zich niet uit eigen beweging kan verplaatsen !!

1. Hef de Laser-Grader met behulp van het wielstel van de grond.

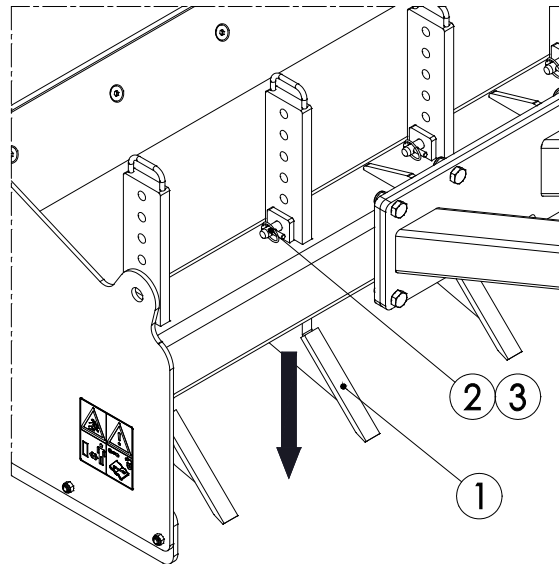


!! Schakel de tractor uit alvorens ervan af te stappen !!



!! Wees ervan verzekerd dat de Laser-Grader stabiel staat !!

2. Houd de ripping tines (1) goed vast.
3. Verwijder de pen (2) en de borgclip (3).
4. Laat de ripping tines (1) tot de gewenste diepte zakken.
5. Monteer de pen (2) en de borgclip (3).



Figuur 8

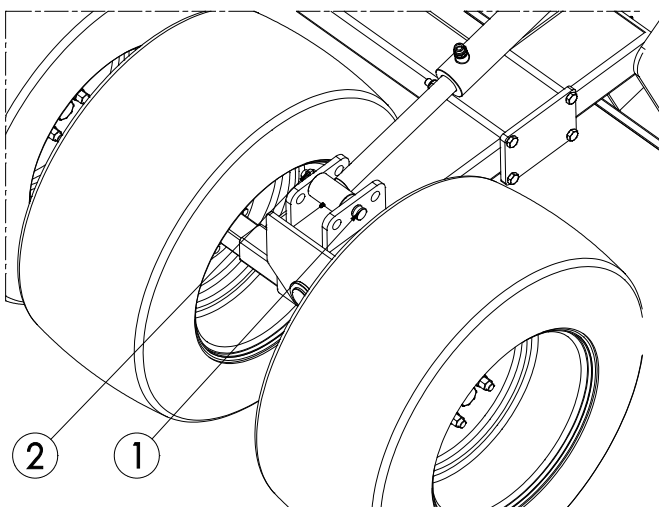
- ⚠ **!! Maak geen bochten met de ripping tines in de grond, hierdoor kan schade aan de machine ontstaan !!**
- ⚠ **!! De ripping tines zijn niet geschikt voor bewerkingen dieper dan 75mm !!**

5.3. VERSTELLEN WIEL HEFHOOGTE

Het is mogelijk de hefhoogte van de wielen van de Laser-Grader aan te passen (Figuur 9). De hoogte kan als volgt worden veresteld:

1. Verwijder de borgpen (1) met borgclip (2).
2. Plaats de pen (1) in het gewenste gat. En borg deze met de borgclip (2).

- ⚠ **!! Let op dat de pen links en recht in hetzelfde gat zit !!**



Figuur 9

6. TRANSPORT VAN DE LASER-GRADER

De gebruiker is verantwoordelijk voor het transport van de Laser-Grader over de openbare wegen. Ga de nationale wetgeving na betreffende de regelgeving. Gezien het gewicht van de machine is het niet aan te raden om harder dan 20 km/h (12.4 mph) te rijden met de Laser-Grader omhoog getild. Hogere snelheden zijn gevaarlijk en kan tot beschadigingen van de tractor en de Laser-Grader leiden.



Wanneer de machine van de grond geheven is moet minimaal 20% van het gewicht van de tractor op de vooras steunen.

7. VEILIGHEID BIJ HET GEBRUIK VAN DE LASER-GRADER

Voordat de Laser-Grader gebruikt kan gaan worden, dient men het volgende na te gaan:

7.1. DE RIJSNELHEID

De rijsnelheid is gelimiteerd tot 12 km/h (7.5mph).

Sneller is niet aanbevolen i.v.m. overmatige slijtage en beschadigingen die kunnen ontstaan aan de machine en de te bewerken ondergrond.

7.2. HET GEBRUIK VAN DE LASER-GRADER

Voordat de Laser-Grader op een plaats gebruikt kan gaan worden, dient men het volgende na te gaan:

1. Zijn er losse objecten aanwezig op het veld? Verwijder deze eerst.
2. Zijn er hellingen? De maximale helling waarop gewerkt mag worden met deze machine is 20 graden.
3. Zitten er kabels/buizen in de grond? Zo ja, bepaal de diepte hiervan en stel de werkdiepte van de machine op 60% hiervan in.
4. Is er gevaar voor rondvliegende objecten als bijvoorbeeld ballen, die de aandacht van de bestuurder afleiden? Zo ja, de Laser-Grader kan **NIET** gebruikt worden.
5. Is er gevaar voor wegzakken, wegglijden? Zo ja, stel de bewerking uit totdat de omstandigheden beter zijn.
6. Wanneer de bodem bevroren of zeer nat is, stel de werkzaamheden uit totdat de omstandigheden beter zijn.
7. Maak geen scherpe bochten.



Wanneer een dubbel verstellings-lasersysteem wordt gebruikt moet de verbinding tussen de wielstellen worden verwijderd.

7.3. START/STOP PROCEDURE

De start procedure is **ZEER** belangrijk. Als deze procedure niet wordt uitgevoerd als hieronder is beschreven, kunnen er serieuze beschadigingen aan de machine ontstaan.

De start procedure is als volgt:

1. Controleer de Laser-Grader goed op loszittende onderdelen en kijk of alle onderdelen goed functioneren.



!! Indien er losse onderdelen zijn geconstateerd of onderdelen niet goed werken dan dienen de problemen eerst verholpen te worden alvorens de Laser-Grader te gebruiken !!

2. Rij naar de plek waar de bewerking moet plaatsvinden.
3. Schakel de tractor in de juiste versnelling.
4. Laat de machine rustig zakken tot de gewenste werkdiepte is bereikt. De maximale diepte die per omgang kan worden verwijderd is 20-30mm.
5. Wees er zeker van dat de trekboom horizontaal is in de werk positie. Is dit niet het geval verstel dan de trekoog hoogte (Zie Hfst.5.1)
6. Zorg ervoor dat de achterwiel altijd contact hebben met de grond, anders is het mogelijk dat de Laser-Grader zich dieper in de grond graaft en er geen even beeld op het te bewerken oppervlakte..

Stoppen geschiedt als volgt:

1. Hef de machine langzaam van de grond.
2. Ga naar de volgende plaats en begin opnieuw als beschreven.

8. PROBLEEM ANALYSE

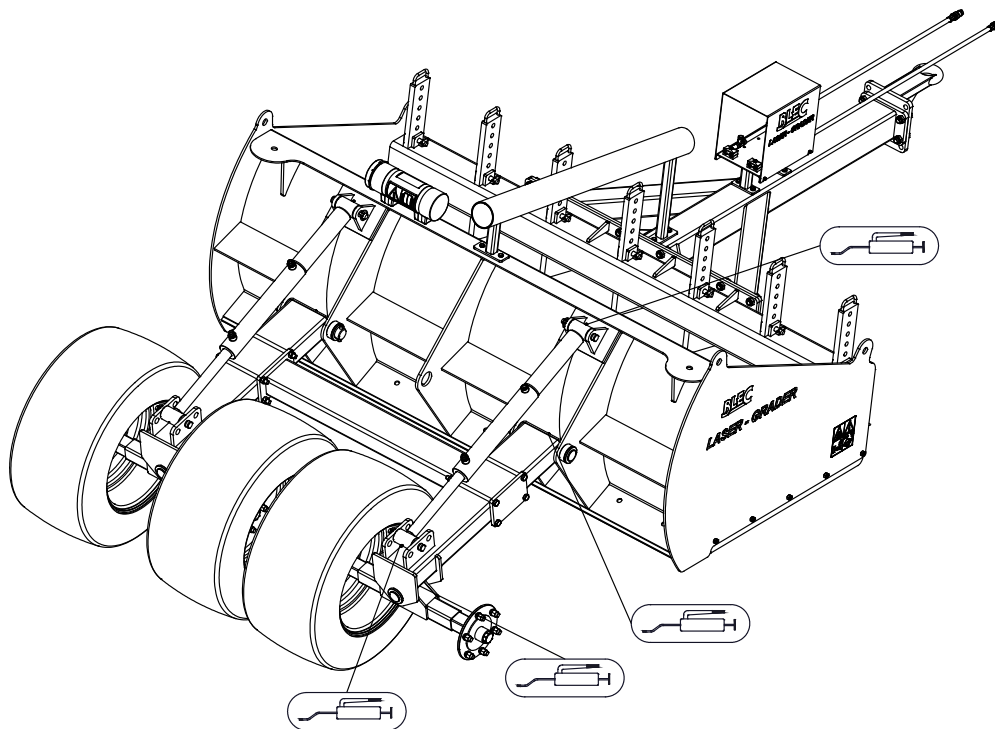
Probleem	Mogelijke Oorzaak	Oplossing
Bewerkte oppervlakte is niet vlak	Wiel cilinders niet op dezelfde hoogte afgesteld.	Zet de pen van de cilinder links en recht in het zelfde gat.
	Wieldruk niet gelijk	Pomp de wielen op tot de aangegeven wieldruk
De trekker heeft niet genoeg tractie	Grond is te nat.	Stel het bewerken uit.
	Machine te diep afgesteld	Hef de machine, zodat de werk diepte minder wordt

9. ONDERHOUD

Tijdpad	Controlepunt / Smeerpunt	Methode
Voor elke ingebruikname	Controleer op loszittende bouten / moeren	Draai de loszittende bouten/moeren vast met het juiste moment
	Aanwezigheid en leesbaarheid van de veiligheidsstickers (Figuur 4)	Vervang deze indien niet aanwezig/beschadigd
	Controleer ripping tines op dezelfde hoogte	Zet de ripping tines op gelijk hoogte
	Controleer wieldruk	Zet wieldruk op 1.5 bar
	Controleer hydraulische systeem	Repareer of vervang kapotte onderdelen
Na elke ingebruikname	Maak de machine schoon	Verwijder zand en vuil van de machine
Na eerste 20 werkuren (nieuw of gerepareerd)	Controleer op loszittende bouten / moeren	Draai de loszittende bouten/moeren vast met het juiste moment
Na elke 50 uur	Voorzie de smeerpunten van vet	Gebruik EP 2 smeervet. 1 shot
	Controleer wieldruk	Zet wieldruk op 1.5 bar
	Wielbouten nakijken	Indien nodig bouten vast draaien

10. TECHNISCHE INFORMATIE: SMEERPUNTEN

Om een goede werking van de Laser-Grader te garanderen moeten de smeerpunten aan weerszijden van de machine (Figuur 10) periodiek gesmeerd worden. Smeer de punten volgens de tabel in Hoofdstuk 9.



Figuur 10