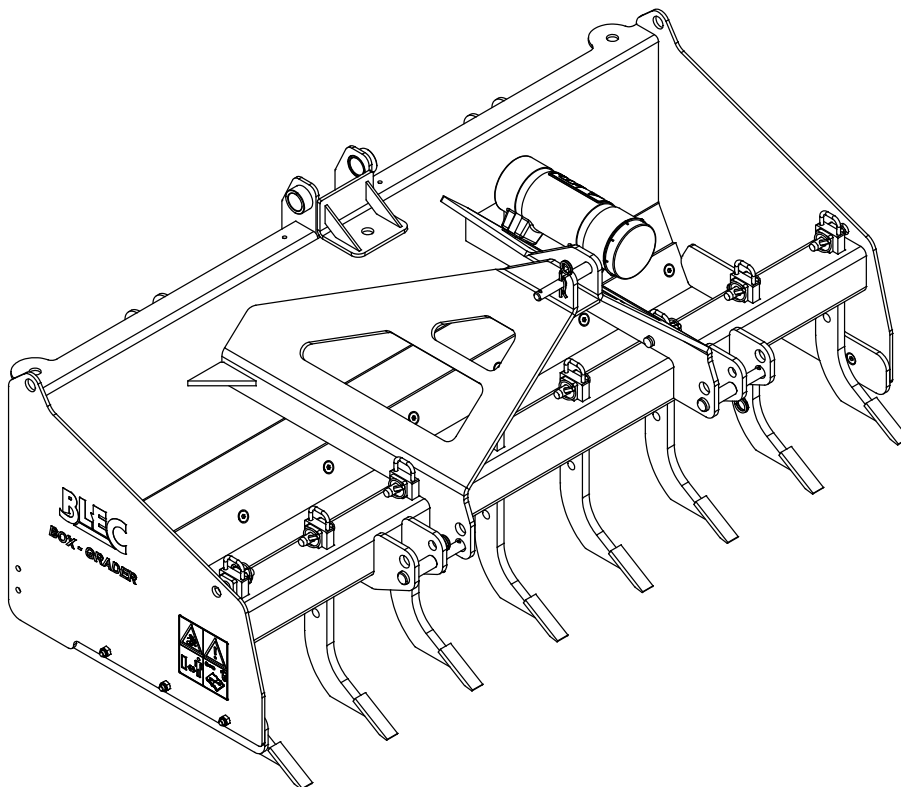


**REDEXIM-BLEC
BOX-GRADER 1800 /
LASER-GRADER 1800**

**Kwekerijweg 8
3709JA Zeist
The Netherlands
T: (31)306933227
F: (31)306933228
E: verti-drain@redexim.com
www.redexim.com**

Serie nummer:

Oorspronkelijke gebruiksaanwijzing



LET OP:



**VOOR EEN VEILIG GEBRUIK VAN DE MACHINE EN VOOR DE BESTE RESULTATEN IS
HET VAN HET GROOTSTE BELANG DAT DEZE GEBRUIKERSHANDLEIDING
ZORGVULDIG GELEZEN WORDT VOOR GEBRUIK VAN DE LASER GRADE.**

VOORWOORD

Gefeliciteerd met de aankoop van de Box-Grader. Voor een veilige en langdurige werking met deze Box-Grader is het noodzakelijk deze gebruikershandleiding te (laten) lezen en begrijpen. Zonder volledige kennis van de inhoud kan men niet veilig met deze machine werken.

Deze Box-Grader is geen zelfstandig werkende machine. Het is de verantwoordelijkheid van de gebruiker de juiste tractor of ander trekkend voertuig te gebruiken. Ook zal de gebruiker de combinatie trekkend voertuig en Box-Grader moeten controleren op veiligheidsaspecten als geluidsniveau, gebruikersinstructies en risico analyse.

Op de volgende pagina komen eerst de algemene veiligheidsinstructies ter sprake. Iedere gebruiker dient deze te kennen en toe te passen. Hierna is een registratie kaart opgenomen, die retour gestuurd dient te worden om latere claims te kunnen afhandelen.

In deze gebruikershandleiding worden vele instructies gegeven, die in volgorde genummerd zijn. Men dient overeenkomstig deze volgorde te handelen. Indien een  vermeld wordt duidt dit op veiligheidsinstructies. Indien een  wordt gebruikt, betekend dit een tip en/of notitie.

Alle informatie en technische specificaties zijn de meest recente op het moment dat dit document wordt gepubliceerd. Ontwerp specificaties kunnen zonder aankondiging worden gewijzigd.

GARANTIE BEPALINGEN

DEZE BLEC-REDEXIM MACHINE WORDT GELEVERD MET GARANTIE TEGEN DEFECTEN IN MATERIALEN.

DEZE GARANTIE GELDT VOOR EEN PERIODE VAN 12 MAANDEN VANAF DE AANKOOPDATUM.

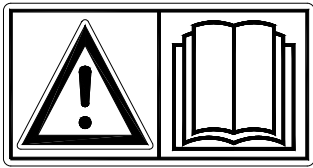
BLEC-REDEXIM GARANTIES ZIJN ONDERWORPEN AAN DE "GENERAL CONDITIONS FOR SUPPLY OF PLANT AND MACHINERY FOR EXPORT, NUMBER 188", DIE GEPUBLICEERD ZIJN ONDER AUSPICIEN OF DE UNITED NATIONS ECONOMIC COMMISSION FOR EUROPE.

REGISTRATIE KAART

Voor uw eigen informatie, vul onderstaande tabel in:

Serienummer machine	
Dealer naam	
Datum van aankoop	
Opmerkingen	

! VEILIGHEIDSVOORSCHRIFTEN !



Figuur 1

De BLEC Box-Grader is ontworpen voor een veilig gebruik. Dit kan alleen als de in deze handleiding beschreven veiligheidsinstructies volledig worden opgevolgd. **Lees en begrijp** de handleiding (Figuur 1) voordat u begint met het gebruiken van de BLEC-Redexim machine. Als de machine niet wordt gebruikt zoals in de handleiding beschreven kan er letselgevaar ontstaan en/of schade aan de machine.

BEDOELD GEBRUIK VAN DE MACHINE EN VERPLICHTINGEN VAN DE GEBRUIKER

De machine is uitsluitend bedoeld voor het bewerken van velden. Enig ander gebruik geldt als oneigenlijk gebruik. Voor hieruit voortvloeiende schade aanvaardt de fabrikant geen enkele verantwoordelijkheid; Alle daarbij optredende risico's zijn volkomen voor rekening van de gebruiker.

Alle personen die door de eigenaar met de bediening, het onderhoud of de reparatie van de machine zijn aangewezen moeten de bedieningshandleiding en met name het hoofdstuk **Veiligheidsvoorschriften** gelezen en volledig begrepen hebben.

De machine is vervaardigd volgens de laatste technische inzichten en veilig te gebruiken.

Veranderingen aan de Box-Grader (inclusief de werking) die de veiligheid nadelig beïnvloeden, moeten onmiddellijk worden verholpen.

De gebruiker is **verplicht** om, voordat hij/zij de Box-Grader in gebruik neemt, deze op **zichtbare schades en defecten te controleren**.

Het aanbrengen van wijzigingen of aanvullingen op de Box-Grader (met uitzondering van de door de fabrikant goedgekeurde) zijn uit veiligheidsoverwegingen niet toegestaan. Indien er **modificaties** aan de Box-Grader zijn aangebracht dan vervalt de huidige CE-markering en dient degene die deze modificaties aangebracht heeft **zelf** te zorgen voor een nieuwe **CE-markering**.

Tot oordeelkundig gebruik wordt ook gerekend het uitvoeren van de door de fabrikant voorgeschreven gebruiks-, onderhouds- en reparatieaanwijzingen.

De gebruiker is verantwoordelijk voor een **veilige combinatie van Box-Grader en trekkend voertuig**. **Dit geheel moet getest worden** op geluid, veiligheid, risico en gebruiksgemak. Ook dienen gebruikersinstructies opgemaakt te worden.

Wees doelmatig gekleed tijdens het werken met de Box-Grader. Draag stevige schoenen met stalen neus, een lange broek, lang haar opgebonden en geen los zittende kledingstukken.

Naast de aanwijzingen in deze gebruikshandleiding moeten ook de algemeen geldende veiligheids- en ARBO-voorschriften worden opgevolgd.

Bij gebruik op de openbare weg zijn ook de betreffende voorschriften van het verkeersreglement van toepassing.

EISEN AAN DE OMGEVING EN TREKKENDE MACHINES

Inspecteer alvorens de Box-Grader te gebruiken het te behandelen gebied. Verwijder losse obstakels en vermijdt onregelmatigheden.

Gebruik de Box-Grader altijd in combinatie met een trekkend voertuig dat geschikt is voor deze functie als omschreven in de technische gegevens.

Gebruik de Box-Grader niet in de duisternis, bij hevige regen/ storm of hellingen met een hoek groter dan 20 graden.

EISEN TIJDENS ONDERHOUD, REPARATIE EN AFSTELLEN

Houdt een overzicht van reparaties bij.

Wanneer de machine door onoordeelkundige personen wordt gebruikt, onderhouden of gerepareerd kan letsel gevaar ontstaan voor zowel de gebruiker als voor derden. **Dit moet worden vermeden!**

Gebruik voor onderhoud of reparaties uitsluitend originele BLEC onderdelen in verband met de veiligheid van de machine en gebruiker.

Reparatiewerkzaamheden aan de Box-Grader mogen uitsluitend door geautoriseerd technisch personeel worden uitgevoerd.

Bij onderhoud, afstellen en reparaties is het noodzakelijk de Box-Grader te blokkeren tegen zakken/wegrijden/wegschuiven.

Indien aanwezig moet de hydraulische installatie, voordat daaraan werkzaamheden worden verricht, **altijd** drukloos worden gemaakt.

Afgewerkte olie/vet is schadelijk voor het milieu; voer deze af volgens de ter plaatse geldende voorschriften.

EISEN VAN TEVOREN- EN TIJDENS WERKEN MET DE MACHINE

Koppel de Box-Grader volgens de voorschriften aan het trekkende voertuig (**Gevaar voor letsel!**)

Bij afwezigheid van beschermkappen en veiligheidsstickers mag de Box-Grader **NOOIT** gebruikt worden.

Controleer voor elke ingebruikname de Box-Grader op loszittende bouten, moeren en onderdelen.

Controleer voordat u vertrekt of u zowel dichtbij als veraf goed zicht heeft.

Voor het begin van de werkzaamheden moeten alle personen die de Box-Grader gaan bedienen bekend zijn met alle functies en bedieningselementen ervan.

Kruip **NOOIT** onder de Box-Grader. Indien noodzakelijk kantel de Box-Grader om aan de onderkant te werken.

Indien aanwezig controleer de hydraulische slangen regelmatig en vervang deze wanneer deze beschadigd zijn of verouderingsverschijnselen vertonen. De vervangende slangen moeten voldoen aan de technische eisen van de fabrikant.

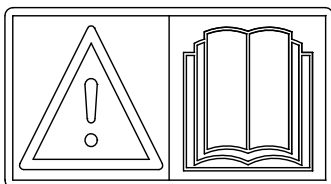
VEILIGHEIDSSTICKERS

Aan weerszijden van de Box-Grader zijn veiligheidsstickers (Figuur 2, Figuur 3) aanwezig. Deze veiligheidsstickers moeten altijd goed zichtbaar en leesbaar zijn en moeten, wanneer deze beschadigd zijn, worden vervangen.



Figuur 2

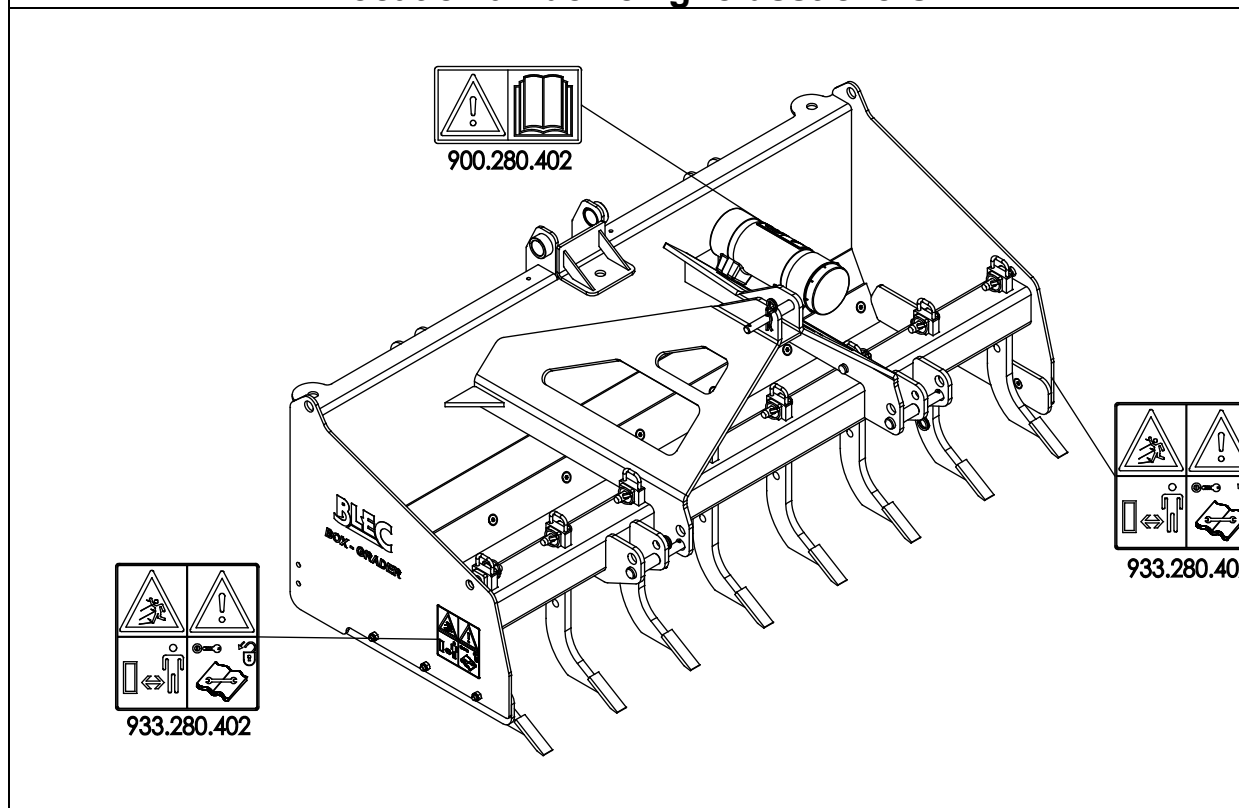
- Bij onderhoud, afstellen en reparaties **altijd de motor van het trekkende voertuig uitschakelen.**
- Houdt **minimaal 4 meter afstand** als de machine in werking is, de bediener uitgezonderd.



Figuur 3

- Bedieners van de machine moeten **zorgvuldig de gebruikershandleiding hebben gelezen** voordat de machine gebruikt mag worden.

Locatie van de veiligheidsstickers



Figuur 4



EU-VERKLARING

Wij,

Redexim BV
Utrechtseweg 127
3702 AC Zeist, Holland

verklaren geheel onder eigen verantwoordelijkheid dat het product:

BOX-GRADER MET MACHINE NUMMER ALS AANGEGEVEN OP DE MACHINE EN IN DEZE HANDLEIDING,

Waarop deze verklaring betrekking heeft, in overeenstemming is met de bepaling van de machine richtlijn 2006/42/EG en in overstemming is met de normen: NEN-EN-ISO 12100 : 2010, NEN-EN-ISO 13857 : 2008.

Zeist, 16/01/2017

A.C. Bos
Manager Operations & Logistics
Redexim Holland

INHOUDSOPGAVE

GARANTIE BEPALINGEN	2
REGISTRATIE KAART	2
! VEILIGHEIDSVORSCHRIFTEN !.....	3
EU-VERKLARING.....	6
1. TECHNISCHE GEGEVENS BOX-GRADER	8
2. ALGEMENE BESCHRIJVING.....	8
2.1. BOX-SCRAPER KIT.....	9
3. TECHNISCHE GEGEVENS LASER-GRADER.....	10
3.1. LASER-GRADER KIT	10
4. EERSTE INSTALLATIE	10
5. HET AAN- EN AFKOPPELEN VAN DE BOX-GRADER	12
5.1. AANKOPPELEN BOX-GRADER.....	12
5.2. AFKOPPELEN BOX-GRADER.....	13
6. HET AAN- EN AFKOPPELEN VAN DE LASER-GRADER	13
6.1. AANKOPPELEN LASER-GRADER.....	13
6.2. AFKOPPELEN LASER-GRADER.....	14
7. MACHINE INSTELLINGEN.....	15
7.1. VERSTELLEN RIPPING TINES	15
7.2. VERSTELLEN WIEL HEFHOOGTE LASER-GRADER.....	16
7.3. VERSTELLEN TREKBOOM HOOGTE.....	16
7.4. MES BOX-GRADER.....	17
8. TRANSPORT VAN DE MACHINE	17
9. VEILIGHEID BIJ HET GEBRUIK VAN DE MACHINE	17
9.1. DE WERKSNELHEID.....	18
9.2. HET GEBRUIK VAN DE MACHINE	18
9.3. START/STOP PROCEDURE	18
10. PROBLEEM ANALYSE	19
11. ONDERHOUD	19
12. TECHNISCHE INFORMATIE: SMEERPUNTEN BOX- SCRAPER	20
12.1. TECHNISCHE INFORMATIE: SMEERPUNTEN LASER-GRADER.....	20

1. TECHNISCHE GEGEVENS BOX-GRADER

Type	1800
Aanbevolen trekker	20 tot 50 pk met minimale hefcapaciteit van 480kg (1050 lbs) 610mm achter de kogels
Werkbreedte	1.8 mtr (70.8")
Werksnelheid	Afhankelijk van omstandigheden en gewenst resultaat
Driepuntsaansluiting	CAT 1-2
Gewicht Box-Grader	364 kg (803 lb)
Afmetingen (LxBxH)	0.9x1.9x0.8 mtr (34.1"x73.6"x31.5")
Aantal ripping tines	8
Werkdiepte ripping tines	0 tot 75 millimeter (0"- 2.9")
Optie	- Box-Grader swivel boggy kit - Laser pole kit

2. ALGEMENE BESCHRIJVING

Met de Box-Grader 1800 kan grond uitgereden en geëgaliseerd worden. Deze machines kunnen doormiddel van een Box Scraper kit of Wheelkit uitgebreid worden tot (laser) grader waarmee met grote controle en nauwkeurigheid grond geëgaliseerd kan worden.

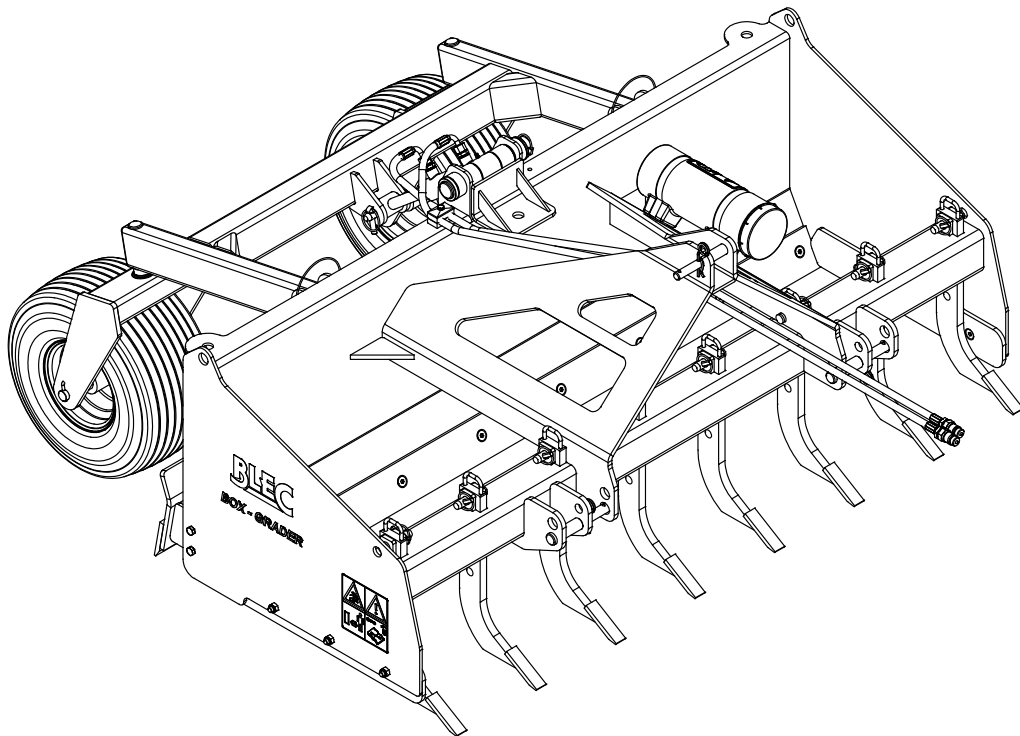
De wielen kunnen (per 2) onafhankelijk van elkaar in hoogte versteld worden. Om de 2 frames onafhankelijk te laten bewegen is het noodzakelijk de verbindings-buis tussen de frames te verwijderen.

2.1. BOX-SCRAPER KIT

De Box-Scraper 1800 kit bestaat uit de basis Box-Grader in combinatie met een Box-Grader swivel boggy kit + Box-Grader Scraper kit.

De Box-Scraper 1800 kit kan gebruikt worden in combinatie met de driepunt inrichting van een tractor met hydraulische installatie.

De Box Scraper kit zorgt voor grotere controle en nauwkeurigheid. Ook neemt een de kit een deel van het gewicht van de Box-Scraper over van de tractor zodat niet het hele gewicht van de Box-Scraper gedragen hoeft te worden door de tractor. Hierdoor is het mogelijk een lichtere tractor te gebruiken.



Figuur 5



Voor gedetailleerde kit informatie, zie het onderdelen boek.

3. TECHNISCHE GEGEVENS LASER-GRADER

Type	1800
Vermogen trekkend voertuig	40 tot 60 pk
Hydraulische aansluiting tractor	Dubbelwerkend ventiel (hydraulische verbinding met de trekker, met een drukloze hydraulische olie retour)
Werkbreedte	1.8 mtr (70.8")
Werksnelheid	Afhankelijk van omstandigheden en gewenst resultaat
Gewicht Laser-Grader	683 kg (1506 lb)
Afmetingen (LxBxH)	3.0x1.9x1.2 mtr (118"x75"x47.1")
Aantal ripping tines	8
Werkdiepte ripping tines	0 tot 75 millimeter (0"- 2.9")
Wieldruk	1.5 bar
Smeervet	EP 2
Standaard onderdelen	- PVG 16 ventiel - Laser pole kit

3.1. LASER-GRADER KIT

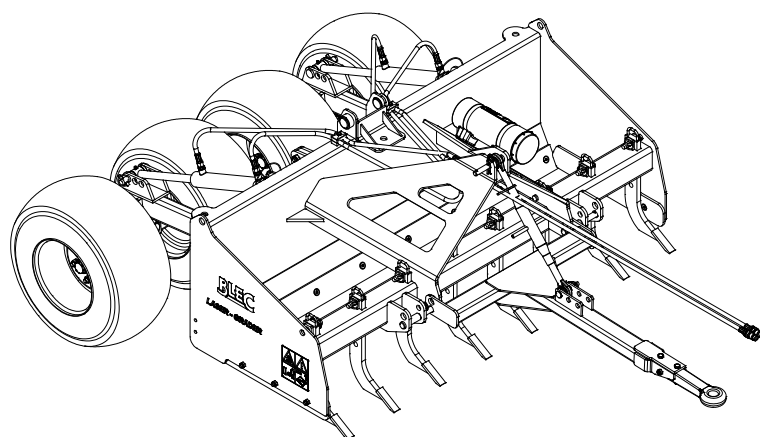
De Laser-Grader 1800 bestaat uit de basis Box-Grader in combinatie met een Laser-Grader 1800 wheel kit.

De Laser-Grader is geschikt voor gebruik in combinatie met een enkel verstellings-lasersysteem of een dubbel verstellings-lasersysteem. Voor een dubbel verstellings-lasersysteem zijn een ander hydraulisch ventiel en slangen nodig.

De wielen kunnen (per 2) onafhankelijk van elkaar in hoogte versteld worden voor een dubbel verstellings-lasersysteem. Voor een juiste werking moeten er minimaal twee lasers aanwezig zijn en hydraulisch ventiel om de cilinders apart van elkaar aan te sturen.

⚠ Wanneer een dubbel verstellings-lasersysteem wordt gebruikt moet de verbinding tussen de wielstellen worden verwijderd.

De wielen kunnen ook aan één stuk gekoppeld worden voor een enkel verstellings-lasersysteem.



Figuur 6



Voor gedetailleerde kit informatie, zie het onderdelen boek.

4. EERSTE INSTALLATIE

Bij de eerste keer gebruiken van de Box-Grader moet de machine op de volgende manier gereedgemaakt worden.



VERZEKER U ERVAN DAT DE KABEL/KRAAN/LIFT MINIMAAL 2X HET GEWICHT VAN DE MACHINE KAN HEFFEN. (VOOR HET GEWICHT ZIE HOOFSTUK 1.0 TECHNISCHE GEGEVENS)

1. Bevestig kabels aan de hijspunten.
2. Til met een kraan de machine ongeveer 100mm (4") van de grond.
3. Trek de pallet onder de machine vandaan. Zet hierna de machine voorzichtig op de grond.



!! KRUIP NOOIT ONDER DE MACHINE !!

4. Monteer de eventuele opties



Voor gedetailleerde kit informatie, zie het onderdelen boek.

5. HET AAN- EN AFKOPPELEN VAN DE BOX-GRADER

Voor het aan- en afkoppelen van de Box-Grader dient u zorgvuldig te werk te gaan. Volg de instructies hieronder:

5.1. AANKOPPELEN BOX-GRADER

Controleer voor het aankoppelen de machine op de volgende punten:

- Controleer of de Box-Grader niet beschadigd is, en of het veilig is om de machine aan te koppelen en te gebruiken.
- Controleer of bouten en moeren met het goede moment zijn aangehaald.
- Controleer of alle veiligheidsstickers aanwezig zijn op de machine en deze onbeschadigd en goed leesbaar zijn. Gebruik de machine **nooit** met beschadigde of niet goed leesbare stickers.

De Box-Grader kan aan de tractor gekoppeld worden door middel van de 3 punt installatie op de volgende manier:

1. Verwijder de 3 punt pennen uit de Box-Grader (1).
2. Rij de tractor voorzichtig achteruit totdat de armen (2) aan de Box-Grader gekoppeld kunnen worden.



!! Zorg ervoor dat de tractor en de Box-Grader tijdens het aankoppelen niet kunnen verrijden !!



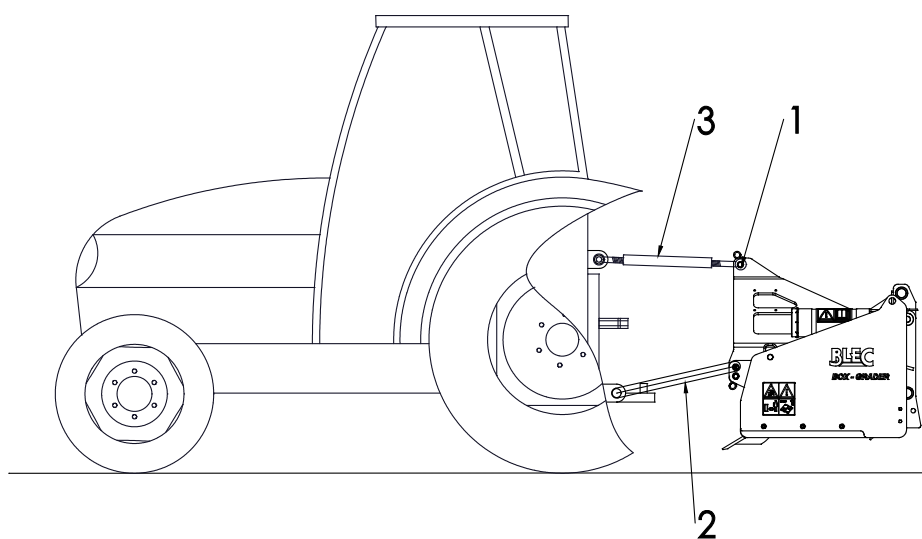
!! Zet de motor van de tractor uit voor de Box-Grader aan te koppelen !!

3. Koppel de armen (2) aan de Box-Grader en gebruik hierbij de 3 punt pennen. Borg de pennen met de r-clips.
4. Stel de stabilisator in op 100mm zijwaartse slag.
5. Monteer de top link (3) op de tractor en koppel deze aan de Box-Grader.
6. Stel de top link zo af dat de Box-Grader evenwijdig met de grond maakt.



!! Zorg ervoor dat de 3 punt pennen gezekerd zijn met de r-clips !!

7. Start de tractor en til de Box-Grader van de grond.



Figuur 7

5.2. AFKOPPELEN BOX-GRADER

De machine moet als volgt afgekoppeld worden (zie Figuur 7):

1. Rij naar een plek waar de tractor en Box-Grader horizontaal kunnen staan.



!! Zorg ervoor dat de Box-Grader en de tractor niet kunnen verplaatsen tijdens het afkoppelen !!

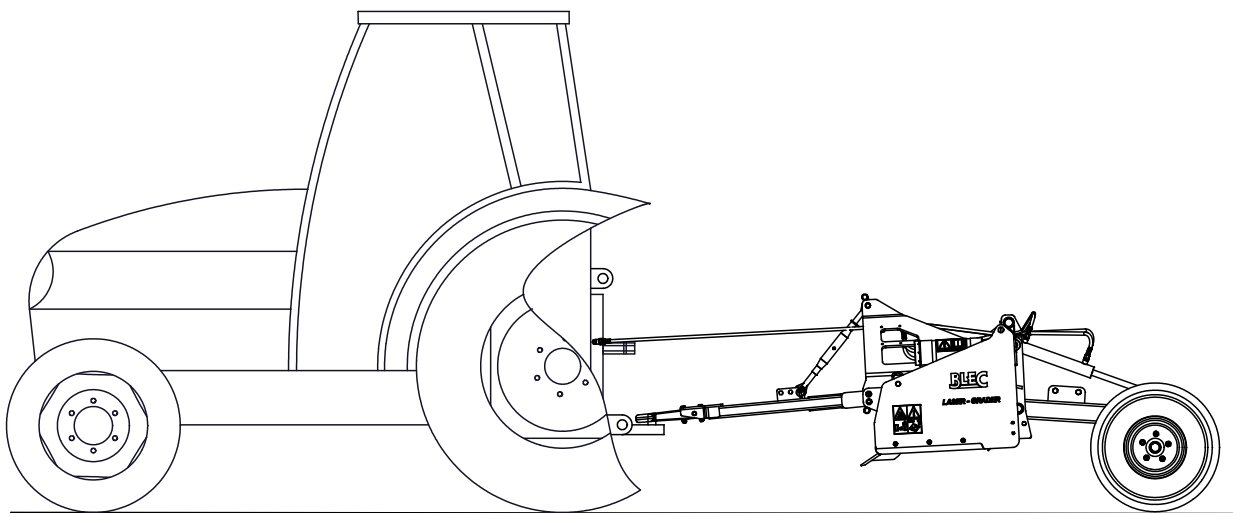


!! Zet de motor van de tractor uit voor de Box-Grader af te koppelen !!

2. Zet de Box-Grader langzaam op de grond.
3. Maak de toplink los en verwijder deze.
4. Maak de onderste armen los.

6. HET AAN- EN AFKOPPELEN VAN DE LASER-GRADER

Voor het aan- en afkoppelen van de Laser-Grader dient u zorgvuldig te werk te gaan. Volg de instructies hieronder:





Figuur 8

6.1. AANKOPPELEN LASER-GRADER

Controleprocedure alvorens te beginnen met het aankoppelen van de Box-Grader.

- Controleer de Laser-Grader op visueel waarneembare beschadigingen en repareer deze indien een veilige werking van de machine niet meer gewaarborgd is.
- Controleer of alle moeren en bouten vastzitten.
- Controleer de hydraulische componenten op beschadigingen en lekkage en repareer indien nodig.
- Controleer of alle beschermkappen en alle veiligheidsstickers aanwezig zijn op de machine en onbeschadigd zijn.
Zonder mag de machine **NOOIT** gebruikt worden.

De aankoppelmethode is als volgt: (Figuur 8)

1. Rijdt de tractor voorzichtig achteruit, zodat de trekhaak aan de tractor te verbinden is.
 **!! Verzeker u ervan dat de tractor goed geblokkeerd staat en zich niet uit eigen beweging kan verplaatsen !!**
 **!! Schakel de tractor uit alvorens ervan af te stappen !!**
2. Koppel de Laser-Grader aan de tractor door de pen van het aanhaakpunt van de tractor door de trekhaak van de Laser-Grader te steken en borg deze.
3. Verbindt de hydraulische slangen met de tractor.
4. Start de tractor en activeer de hydraulische uitgang van het hefmechanisme en hef de machine op.

6.2. AFKOPPELEN LASER-GRADER

De machine kan van de tractor losgekoppeld worden op de volgende manier: (Figuur 8)

1. Rij de Laser-Grader naar een stalplek met een stabiele/vlakke ondergrond.
 **!! Verzeker u ervan dat de tractor goed geblokkeerd staat en zich niet uit eigen beweging kan verplaatsen !!**
2. Laat de Laser-Grader voorzichtig op de ondergrond zakken door de hydraulische uitgang voor het wielstel te activeren.
 **!! Wees er zeker van dat de Laser-Grader stabiel op de ondergrond staat alvorens van de tractor af te stappen !!**
 **!! Schakel de tractor uit alvorens ervan af te stappen !!**
3. Ontkoppel de trekboom van de tractor.
4. Ontkoppel de hydrauliekslangen.
 **!! Wees ervan verzekerd dat de Laser-Grader stabiel staat !!**
5. Start de tractor en rijdt deze weg.

7. MACHINE INSTELLINGEN

De Box-Grader en Laser-Grader hebben verschillende mogelijkheden om optimaal te worden ingesteld

7.1. VERSTELLEN RIPPING TINES

De Box-Grader is voorzien van verstelbare ripping tines (Figuur 9). Als de grond te hard is en het egalisatie mes niet de grond in wil snijden is het mogelijk de ripping tines de grond los te laten woelen. Deze ripping tines kunnen de grond los maken op een diepte van 25 – 75mm. De ripping tines kunnen als volgt worden veresteld:



!! Verzeker u ervan dat de tractor goed geblokkeerd staat en zich niet uit eigen beweging kan verplaatsen !!

1. Hef de machine van de grond.

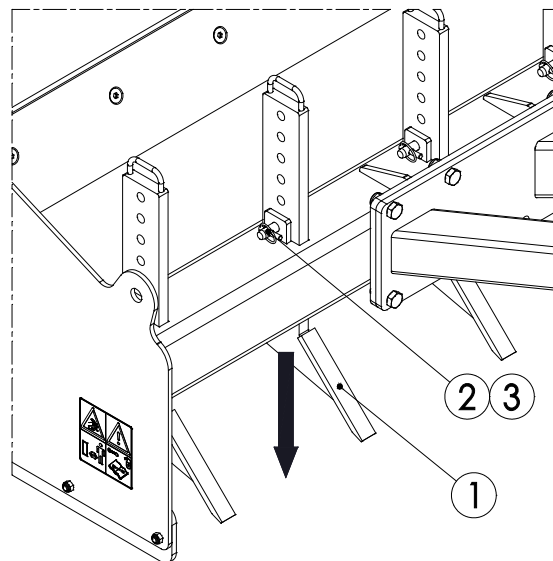


!! Schakel de tractor uit alvorens ervan af te stappen !!



!! Wees ervan verzekerd dat de machine stabiel staat !!

2. Houd de ripping tines (1) goed vast.
3. Verwijder de pen (2) en de borgclip (3).
4. Laat de ripping tines (1) tot de gewenste diepte zakken.
5. Monteer de pen (2) en de borgclip (3).



Figuur 9



!! Maak geen bochten met de ripping tines in de grond, hierdoor kan schade aan de machine ontstaan !!



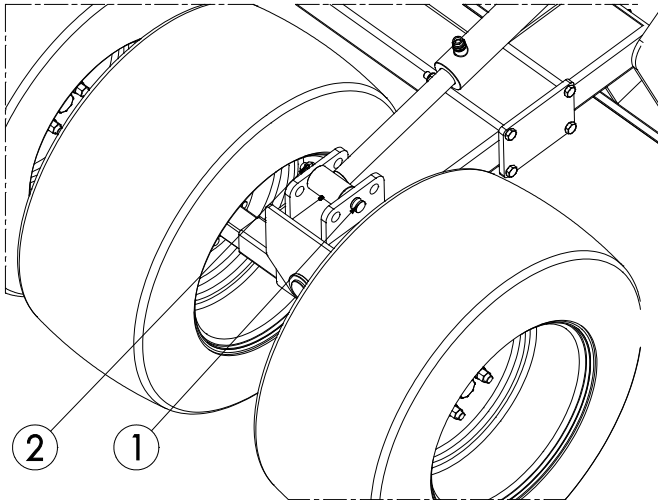
!! De ripping tines zijn niet geschikt voor bewerkingen dieper dan 75mm !!

7.2. VERSTELLEN WIEL HEFHOOGTE LASER-GRADER

Het is mogelijk de hefhoogte van de wielen van de Laser-Grader aan te passen (Figuur 10). De hoogte kan als volgt worden versteld:

1. Verwijder de borgpen (1) met borgclip (2).
2. Plaats de pen (1) in het gewenste gat. En borg deze met de borgclip (2).

⚠ !! Let op dat de pen links en recht in hetzelfde gat zit !!

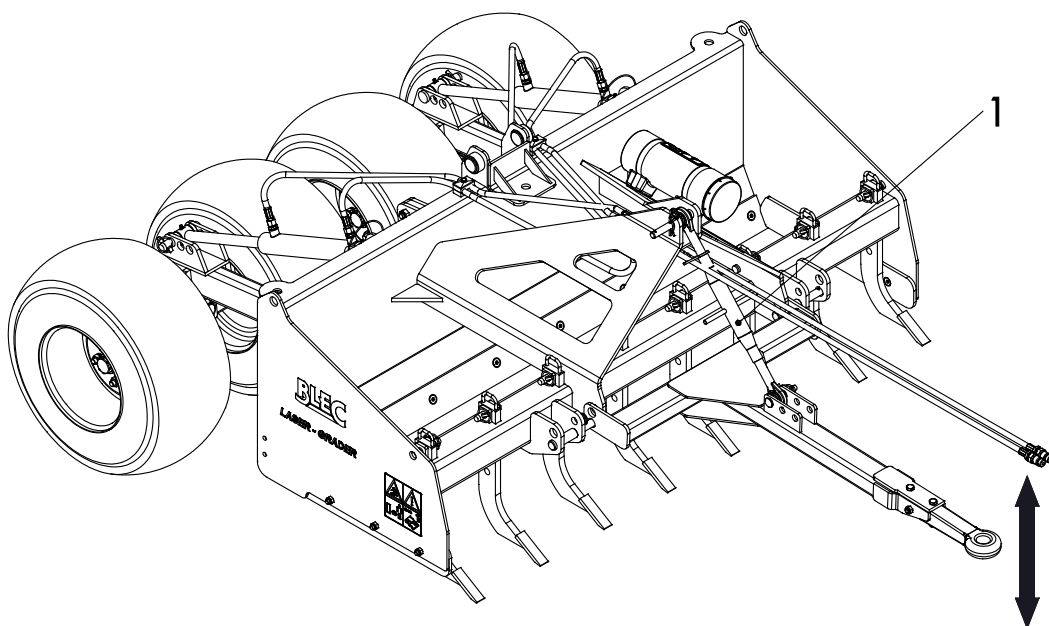


Figuur 10

7.3. VERSTELLEN TREKBOOM HOOGTE

Het is mogelijk de hoogte van de trekboom aan te passen (Figuur 11). De hoogte kan als volgt worden versteld:

Verdraai de topstang (1) waarmee de trekboom aan het frame vast zit, totdat de machine horizontaal is in de werk positie.



Figuur 11

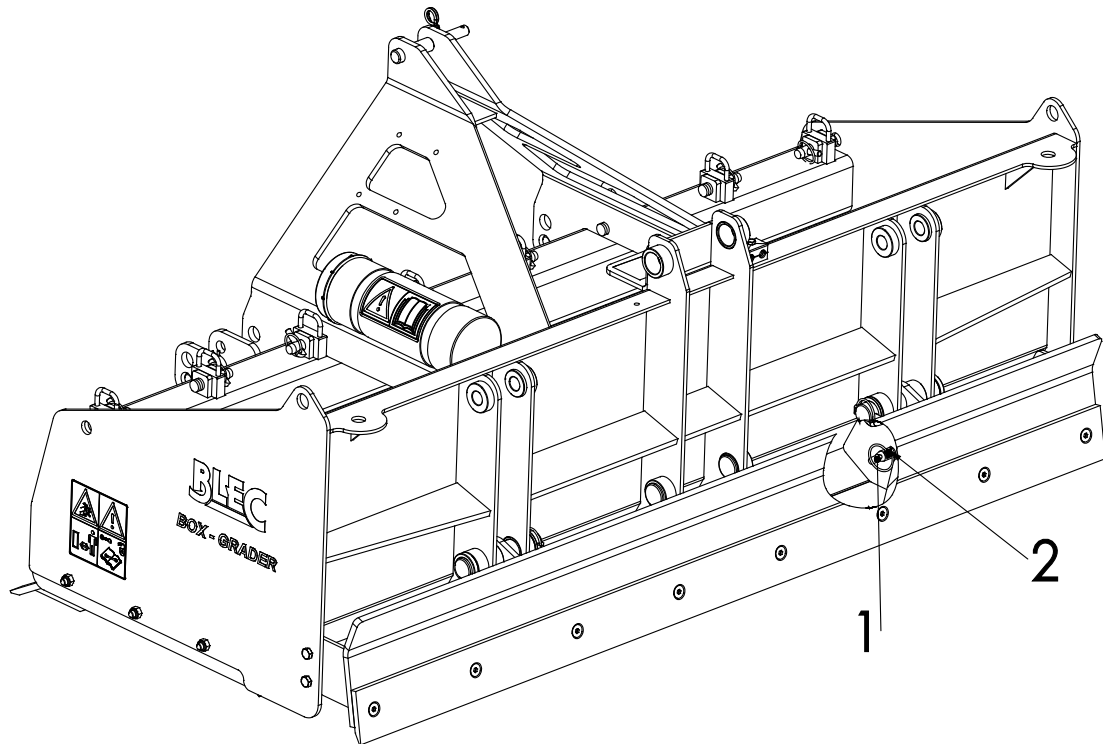
7.4. MES BOX-GRADER

De machine is standaard voorzien van een voor-mes. Hiermee is het mogelijk de grond af te schrapen en het terrein vlak te maken. Als extra optie is het mogelijk een Box-Scraper mes te monteren (Kitnr: 292.180.004).

Met dit Box-Scraper mes is het mogelijk met de machine achteruit te rijden en wordt de machine gebruikt als een bulldozer, om het materiaal op een hoop te schuiven.

Het Box-Scraper mes is scharnierend opgehangen (Figuur 12). Het is mogelijk het mes te blokkeren als dit gewenst is. Dit kan door de pinnen (1) in het gat te stoppen en deze te borgen met de bijgevoegde borgpin (2).

Wanneer het Box-Scraper mes los is opgehangen kan, wanneer men vooruit rijdend werkt, het voor-mes dieper in de grond snijden.



Figuur 12

8. TRANSPORT VAN DE MACHINE

De gebruiker is verantwoordelijk voor het transport van de machine over de openbare wegen. Ga de nationale wetgeving na betreffende de regelgeving. Gezien het gewicht van de machine is het niet aan te raden om harder dan 20 km/h (12.4 mph) te rijden met de machine omhoog getild. Hogere snelheden zijn gevaarlijk en kan tot beschadigingen van de tractor en de machine leiden.



Wanneer de machine van de grond geheven is moet minimaal 20% van het gewicht van de tractor op de vooras steunen.

9. VEILIGHEID BIJ HET GEBRUIK VAN DE MACHINE

Voordat de machine gebruikt kan gaan worden, dient men het volgende na te gaan:

9.1. DE WERKSNELHEID

De werksnelheid is gelimiteerd tot 12 km/h (7.5mph). Sneller is niet aanbevolen i.v.m. overmatige slijtage en beschadigingen die kunnen ontstaan aan de machine en de te bewerken ondergrond.

9.2. HET GEBRUIK VAN DE MACHINE

Voordat de machine op een plaats gebruikt kan gaan worden, dient men het volgende na te gaan:

1. Zijn er losse objecten aanwezig op het veld? Verwijder deze eerst.
2. Zijn er hellingen? De maximale helling waarop gewerkt mag worden met deze machine is 20 graden.
3. Zitten er kabels/buizen in de grond? Zo ja, bepaal de diepte hiervan en stel de werkdiepte van de machine op 60% hiervan in.
4. Is er gevaar voor rondvliegende objecten als bijvoorbeeld ballen, die de aandacht van de bestuurder afleiden? Zo ja, de machine kan **NIET** gebruikt worden.
5. Is er gevaar voor wegzakken, wegglijden? Zo ja, stel de bewerking uit totdat de omstandigheden beter zijn.
6. Wanneer de bodem bevroren of zeer nat is, stel de werkzaamheden uit totdat de omstandigheden beter zijn.
7. Maak geen scherpe bochten.

9.3. START/STOP PROCEDURE

De start procedure is **ZEER** belangrijk. Als deze procedure niet wordt uitgevoerd als hieronder is beschreven, kunnen er serieuze beschadigingen aan de machine ontstaan.

De start procedure is als volgt:

1. Controleer de machine goed op loszittende onderdelen en kijk of alle onderdelen goed functioneren.



!! Indien er losse onderdelen zijn geconstateerd of onderdelen niet goed werken dan dienen de problemen eerst verholpen te worden alvorens de machine te gebruiken !!

2. Rij naar de plek waar de bewerking moet plaatsvinden.
3. Schakel de tractor in de juiste versnelling.
4. Laat de machine rustig zakken tot de gewenste werkdiepte is bereikt. De maximale diepte die per omgang kan worden verwijderd is 20-30mm.
5. Wees er zeker van dat de machine horizontaal is in de werk positie. Is dit niet het geval verstel dan de hoogte van de trekboom/topstang (Zie Hfst.8.3)
6. Zorg, indien aanwezig, ervoor dat de achterwiel altijd contact hebben met de grond, anders is het mogelijk dat de Box-Grader zich dieper in de grond graaft en er geen even beeld op het te bewerken oppervlakte..

Stoppen geschiedt als volgt:

1. Hef de machine langzaam van de grond.
2. Ga naar de volgende plaats en begin opnieuw als beschreven.

10. PROBLEEM ANALYSE

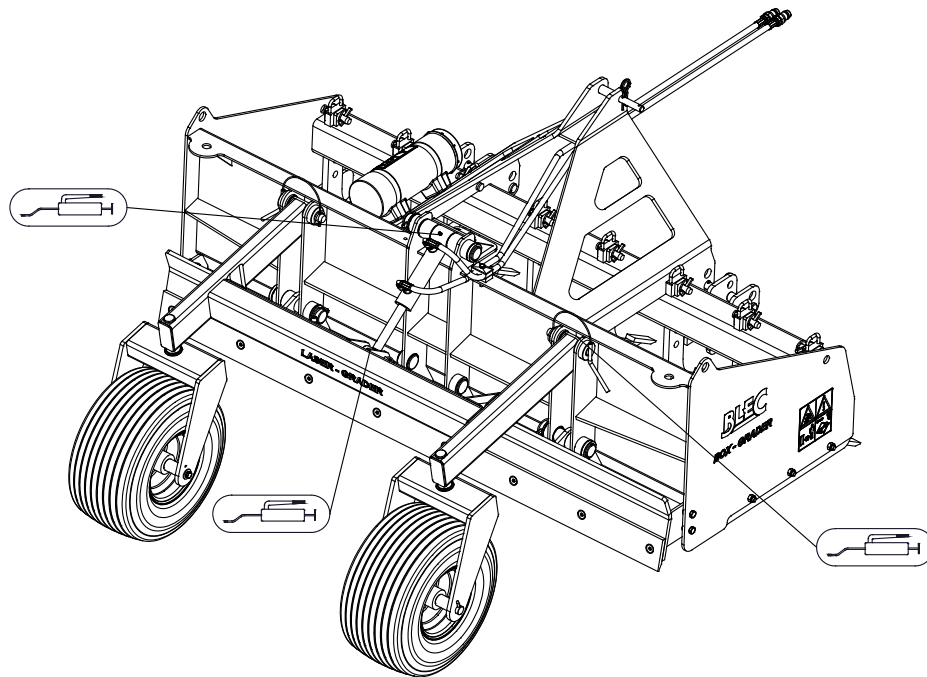
Probleem	Mogelijke Oorzaak	Oplossing
Bewerkte oppervlakte is niet vlak	Wiel cilinders niet op dezelfde hoogte afgesteld.	Zet de pen van de cilinder links en recht in het zelfde gat.
	Wieldruk niet gelijk	Pomp de wielen op tot de aangegeven wieldruk
	Slijtage voor-mes	Repareer of vervang mes
De trekker heeft niet genoeg tractie	Grond is te nat.	Stel het bewerken uit.
	Machine te diep afgesteld	Hef de machine, zodat de werk diepte minder wordt
	Ripping tines te diep	Hef de Ripping tines (Hfst7.1)
Machine komt niet op diepte	Box-scrapper mes zit vast	Verwijder blokkeer pennen van het Box-scrapper mes (Hfst 7.4)
	Machine staat niet vlak	Trekboom / topstang lengte aanpassen (Hfst 7.3)

11. ONDERHOUD

Tijdpad	Controlepunt / Smeerpunt	Methode
Voor elke ingebruikname	Controleer op loszittende bouten / moeren	Draai de loszittende bouten/moeren vast met het juiste moment
	Aanwezigheid en leesbaarheid van de veiligheidsstickers	Vervang deze indien niet aanwezig/beschadigd
	Controleer ripping tines op dezelfde hoogte	Zet de Ripping tines op gelijk hoogte
	Controleer wieldruk	Zet wieldruk op 1.5 bar
	Controleer hydraulische systeem	Repareer of vervang kapotte onderdelen
Na elke ingebruikname	Maak de machine schoon	Verwijder zand en vuil van de machine
Na eerste 20 werkuren (nieuw of gerepareerd)	Controleer op loszittende bouten / moeren	Draai de loszittende bouten/moeren vast met het juiste moment
Na elke 50 uur	Voorzie de smeerpunten van vet	Gebruik EP 2 smeervet. 1 shot
	Controleer wieldruk	Zet wieldruk op 1.5 bar
	Wielbouten nakijken	Indien nodig bouten vast draaien

12. TECHNISCHE INFORMATIE: SMEERPUNTEN BOX-SCRAPER

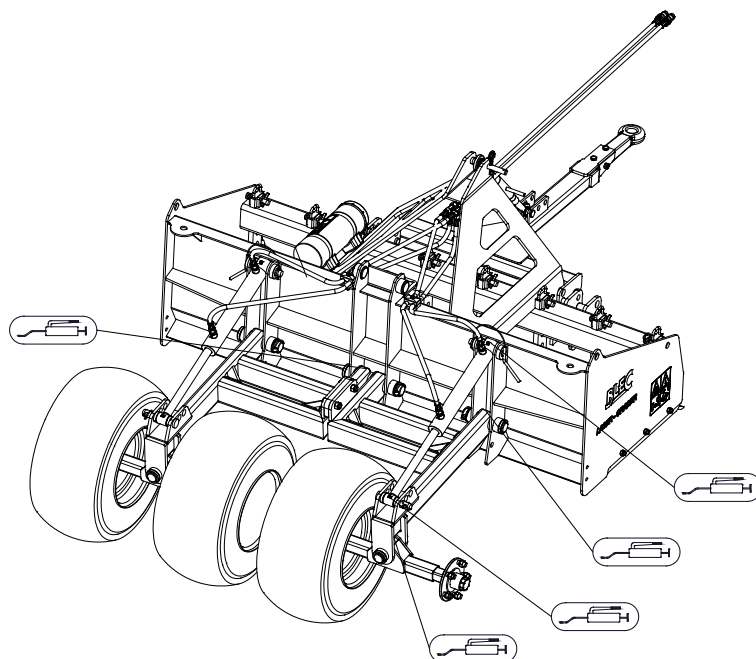
Om een goede werking van de Box-Scraper te garanderen moeten de smeerpunten aan weerszijden van de machine (Figuur 13) periodiek gesmeerd worden. Smeer de punten volgens de tabel in Hoofdstuk 11.



Figuur 13

12.1. TECHNISCHE INFORMATIE: SMEERPUNTEN LASER-GRADER

Om een goede werking van de Laser-Grader te garanderen moeten de smeerpunten aan weerszijden van de machine (Figuur 14) periodiek gesmeerd worden. Smeer de punten volgens de tabel in Hoofdstuk 11.



Figuur 14