



# *Scarivator 2100*

Redexim 

**GEBRUIKERSHANDLEIDING**



Oorspronkelijke gebruikershandleiding

Versie: UM164.210.001NL-2444

Van toepassing op:

164.210.001 Scarivator 2100



scan for manuals and product registration

Redexim B.V. | Kwekerijweg 8 | 3709 JA Zeist | The Netherlands  
T: +31 (0)306 933 227 | E: [redexim@redexim.com](mailto:redexim@redexim.com) | W: [www.redexim.com](http://www.redexim.com)

## EU - VERKLARING VAN CONFORMITEIT



**Wij,**

Redexim B.V.

Kwekerijweg 8

3709 JA Zeist, The Netherlands

verklaren dat deze “EU - VERKLARING VAN CONFORMITEIT” is uitgegeven onder onze volledige verantwoordelijkheid en behoort tot het volgende product:

**SCARIVATOR 2100 MET MACHINE NUMMER ALS AANGEGEVEN OP DE MACHINE EN IN DEZE HANDLEIDING.**

waarop deze verklaring betrekking heeft, in overeenstemming is met de bepaling van:

**2006/42/EC** Machinery Directive

en met de normen:

**ISO 12100-1:2010** Safety of machinery - General principles for design - Risk assessment and risk reduction

**ISO 13857:2019** Safety of machinery - Safety distances to prevent hazard zones being reached by upper and lower limbs

**ISO 4254-1:2015** Agricultural machinery - Safety - Part 1: General requirements

**ISO 4254-5:2018** Agricultural machinery - Safety - Part 5: Power-driven soil-working machine

Zeist, 03-01-2022

A handwritten signature in blue ink, appearing to read 'C.H.G. de Bree'.

C.H.G. de Bree

Redexim B.V.

## UK - VERKLARING VAN CONFORMITEIT



**Wij,**

Redexim B.V.

Kwekerijweg 8

3709 JA Zeist, The Netherlands

**verklaren dat deze “UK - VERKLARING VAN CONFORMITEIT” is uitgegeven onder onze volledige verantwoordelijkheid en behoort tot het volgende product:**

**SCARIVATOR 2100 MET MACHINE NUMMER ALS AANGEGEVEN OP DE MACHINE EN IN DEZE HANDLEIDING,**

**waarop deze verklaring betrekking heeft, in overeenstemming is met de bepaling van:**

**S.I. 2008 No. 1597 HEALTH AND SAFETY The Supply of Machinery (Safety) Regulations 2008**

**en met de normen:**

**ISO 12100-1:2010** Safety of machinery - General principles for design - Risk assessment and risk reduction

**ISO 13857:2019** Safety of machinery - Safety distances to prevent hazard zones being reached by upper and lower limbs

**ISO 4254-1:2015** Agricultural machinery - Safety - Part 1: General requirements

**ISO 4254-5:2018** Agricultural machinery - Safety - Part 5: Power-driven soil-working machine

Zeist, 03-01-2022

A handwritten signature in blue ink, appearing to be 'C.H.G. de Bree'.

C.H.G. de Bree

Redexim B.V.

## VOORWOORD

Gefeliciteerd met de aankoop van uw Scarivator 2100. Voor een veilige en duurzame werking met deze machine is het noodzakelijk deze gebruikershandleiding te lezen en te begrijpen. Zonder volledige kennis van de inhoud is het niet mogelijk om veilig met deze machine te werken.

Deze machine is geen zelfstandig werkende machine. Het is de verantwoordelijkheid van de gebruiker de juiste tractor of ander trekkend voertuig te gebruiken. De gebruiker dient de combinatie van trekkend voertuig en machine te controleren op verschillende aspecten, zoals geluidsniveau en veiligheidsrisico. Daarnaast dienen gebruikersinstructies van het te gebruiken voertuig en onderdelen in acht te worden genomen.

Alle informatie en technische specificaties zijn de meest recente op het moment dat dit document wordt gepubliceerd. Ontwerpspecificaties kunnen zonder aankondiging worden gewijzigd.

Voor vragen en/of onduidelijkheden over deze handleiding of de betreffende machine kunt u terecht bij uw verkooppunt of dealer.

## GARANTIEBEPALINGEN

De garantie, welke van toepassing is op dit product, staat beschreven in de “Algemene verkoop en garantie condities” onder artikel 12 “Garanties” en is beschikbaar op de website van Redexim. U kunt hiervoor onderstaande QR-code of URL gebruiken.



<https://www.redexim.com/general-sales-and-delivery-conditions/>

## PRODUCT REGISTRATIE

Registreer uw product bij Redexim voor snellere technische ondersteuning, meldingen, exclusief nieuws, aanbiedingen en nog veel meer. U kunt hiervoor onderstaande QR-code of URL gebruiken.



<https://www.redexim.com/manuals-and-product-registration/>

## INHOUDSOPGAVE



<b>EU - VERKLARING VAN CONFORMITEIT .....</b>	<b>2</b>
<b>UK - VERKLARING VAN CONFORMITEIT .....</b>	<b>3</b>
<b>VOORWOORD .....</b>	<b>4</b>
<b>GARANTIEBEPALINGEN .....</b>	<b>4</b>
<b>PRODUCT REGISTRATIE.....</b>	<b>4</b>
<b>1. VEILIGHEIDSVOORSCHRIFTEN.....</b>	<b>6</b>
1.1. Verplichtingen van de gebruiker.....	6
1.2. Onderhoud, reparatie en afstellen.....	6
1.3. Gebruik van de machine.....	7
<b>2. TECHNISCHE GEGEVENS .....</b>	<b>8</b>
<b>3. ALGEMENE BESCHRIJVING .....</b>	<b>8</b>
<b>4. VEILIGHEIDSTICKERS.....</b>	<b>9</b>
<b>5. EERSTE INSTALLATIE.....</b>	<b>10</b>
<b>6. DE PTO-AS.....</b>	<b>12</b>
6.1. Lengte van de PTO-as.....	13
6.2. Gebruik van de PTO-as.....	13
<b>7. AAN- EN AFKOPPELEN VAN DE MACHINE .....</b>	<b>14</b>
7.1. Aankoppelen van de machine .....	14
7.2. Afkoppelen van de machine .....	15
7.3. Opslag PTO.....	16
<b>8. TRANSPORT.....</b>	<b>17</b>
<b>9. INGEBRUIKNAME VAN DE MACHINE.....</b>	<b>18</b>
9.1. Veiligheid .....	18
9.2. Werksnelheid .....	18
9.3. Start/Stop procedure .....	19
<b>10. TECHNISCHE INFORMATIE.....</b>	<b>21</b>
10.1. Werkdiepte verstelling.....	21
10.2. Vervangen van de tines en veerplaat.....	23
<b>11. ONDERHOUD.....</b>	<b>24</b>
11.1. Onderhoudsschema .....	24
11.2. Reinigen .....	24
11.3. Smeerpunten.....	25
<b>12. PROBLEEMANALYSE.....</b>	<b>26</b>

## 1. VEILIGHEIDSVOORSCHRIFTEN

Deze machine is ontworpen voor een veilig gebruik. Dit kan alleen als de in deze handleiding beschreven veiligheidsinstructies volledig worden opgevolgd.

Lees en begrijp de handleiding voordat u begint met het gebruiken van deze machine.

Wanneer de machine niet wordt gebruikt zoals in de handleiding beschreven staat, kan letselgevaar en/of schade aan de machine ontstaan.

In deze gebruikershandleiding worden instructies gegeven die in volgorde genummerd zijn. Men dient overeenkomstig volgens deze volgorde te handelen. Indien een  vermeld wordt, duidt dit op veiligheidsinstructies. Indien een  wordt gebruikt, betekent dat een tip en/of notitie volgt.

### 1.1. Verplichtingen van de gebruiker

Het belangrijkste doel is om effectief organisch materiaal te verwijderen en grond los te maken voor een grondige renovatie van hybride oppervlakken zonder schade te veroorzaken aan de synthetische vezels die in hun vaste positie blijven, waardoor de levensduur van het hybride oppervlak wordt verlengd. Enig ander gebruik geldt als oneigenlijk gebruik. Voor hieruit voortvloeiende schade aanvaardt de fabrikant geen enkele verantwoordelijkheid en alle daarbij optredende risico's zijn volkomen voor rekening van de gebruiker.

Alle personen die door de eigenaar met de bediening, het onderhoud of de reparatie van de machine zijn aangewezen dienen de bedieningshandleiding en met name het hoofdstuk Veiligheidsvoorschriften gelezen en volledig begrepen te hebben.

Veranderingen aan de machine die de veiligheid nadelig beïnvloeden, dienen onmiddellijk te worden verholpen.

De gebruiker is verplicht om, voordat hij/zij de machine in gebruik neemt, deze op zichtbare schades en defecten te controleren.

Het aanbrengen van wijzigingen of aanvullingen op de machine (met uitzondering van de door de fabrikant goedgekeurde wijzigingen) zijn uit veiligheidsoverwegingen niet toegestaan. Indien er modificaties aan de machine zijn aangebracht dan vervalt de huidige CE / UKCA markering en dient degene die deze modificaties aangebracht heeft zelf te zorgen voor een nieuwe CE / UKCA-markering.

Tot oordeelkundig gebruik wordt ook gerekend het uitvoeren van de door de fabrikant voorgeschreven gebruiks-, onderhouds- en reparatieaanwijzingen.

De gebruiker is verantwoordelijk voor een veilige combinatie van machine en trekkend voertuig, welke voldoet aan de eisen zoals omschreven in de technische gegevens (zie hoofdstuk 2). Dit geheel dient getest te worden op geluid, veiligheid, risico en gebruiksgemak. Ook dienen gebruikersinstructies opgemaakt te worden.

Wees doelmatig gekleed tijdens het werken met de machine. Draag gecertificeerde veiligheidschoenen, een lange broek, lang haar opgebonden en geen loszittende kledingstukken.

Naast de aanwijzingen in deze gebruikshandleiding dienen ook de algemeen geldende veiligheids- en ARBO-voorschriften te worden opgevolgd.

Bij gebruik op de openbare weg zijn de betreffende voorschriften van het verkeersreglement van toepassing.

### 1.2. Onderhoud, reparatie en afstellen

Houdt een overzicht van reparaties bij.

Wanneer de machine door onoordeelkundige personen wordt gebruikt, onderhouden of gerepareerd kan letsel gevaar ontstaan voor zowel de gebruiker als voor derden. Dit dient te worden vermeden!

Gebruik voor onderhoud of reparaties uitsluitend originele Redexim onderdelen in verband met de veiligheid van de machine en de gebruiker.

Reparatiewerkzaamheden aan de machine mogen uitsluitend door geautoriseerd technisch personeel worden uitgevoerd.

Bij onderhoud, afstellen en reparaties is het noodzakelijk de machine te blokkeren tegen verzakken, wegrijden en/of wegschuiven.

Afgewerkte olie/vet is schadelijk voor het milieu; voer deze af volgens de ter plaatse geldende voorschriften.

### **1.3. Gebruik van de machine**

Koppel de machine volgens de voorschriften aan het trekkende voertuig. Let hierbij op gevaar voor letsel!

Bij afwezigheid van beschermkappen en veiligheidsstickers mag de machine niet gebruikt worden.

Controleer de machine vóór elke ingebruikname op loszittende bouten, moeren en onderdelen.

Controleer, voordat u vertrekt, of u zowel dichtbij als veraf goed zicht heeft.

Voor het begin van de werkzaamheden dienen alle personen die de machine bedienen bekend te zijn met alle functies en bedieningselementen ervan.

Kruip nooit onder de machine. Kantel, indien noodzakelijk, de machine om aan de onderkant te werken.

Controleer regelmatig, indien aanwezig, de hydrauliekleidingen en vervang deze wanneer ze beschadigd zijn of verouderingsverschijnselen vertonen.

## 2. TECHNISCHE GEGEVENS

<b>Type</b>	<b>2100</b>
Aanbevolen voertuig	40HP met minimale hefcapaciteit 610mm (24") achter de hef ogen van 626kg (1380lbs)
Benodigd aftakasvermogen	>30HP
PTO snelheid	540RPM (CCW)
Werkbreedte	2.13m (83.9")
Werkdiepte	0-35mm (0"-1.38")
Aanbevolen werksnelheid	1-3km/h (0.62-1.86mph) Afhankelijk van omstandigheden en gewenst resultaat
Gewicht	626kg (1380lbs)
Afmetingen (LxBxH)	2.68x1.18x0.85m (105.5"x46.5"x33.5")
3 punt systeem	Cat. 1-2
Aantal rakes	2
Aantal tines per rake	30
Totaal aantal tines	60
Tine steek per rake	70mm (2.76")
Tine steek totaal	35mm (1.38")
Tine diameter	8mm (0.31")
Tine slag	65mm (2.56")
Vet lagers	EP2
Opties	- Geen

## 3. ALGEMENE BESCHRIJVING

Het belangrijkste doel van de Scarivator 2100 is om effectief organisch materiaal te verwijderen en grond los te maken voor een grondige renovatie van hybride oppervlakken zonder schade te veroorzaken aan de synthetische vezels die in hun vaste positie blijven, waardoor de levensduur van het hybride oppervlak wordt verlengd en geld wordt bespaard.



## 4. VEILIGHEIDSSTICKERS

Op de machine zijn veiligheidsstickers aanwezig. Deze veiligheidsstickers dienen altijd goed zichtbaar en leesbaar te zijn en dienen, wanneer beschadigd, te worden vervangen (Fig. 1).

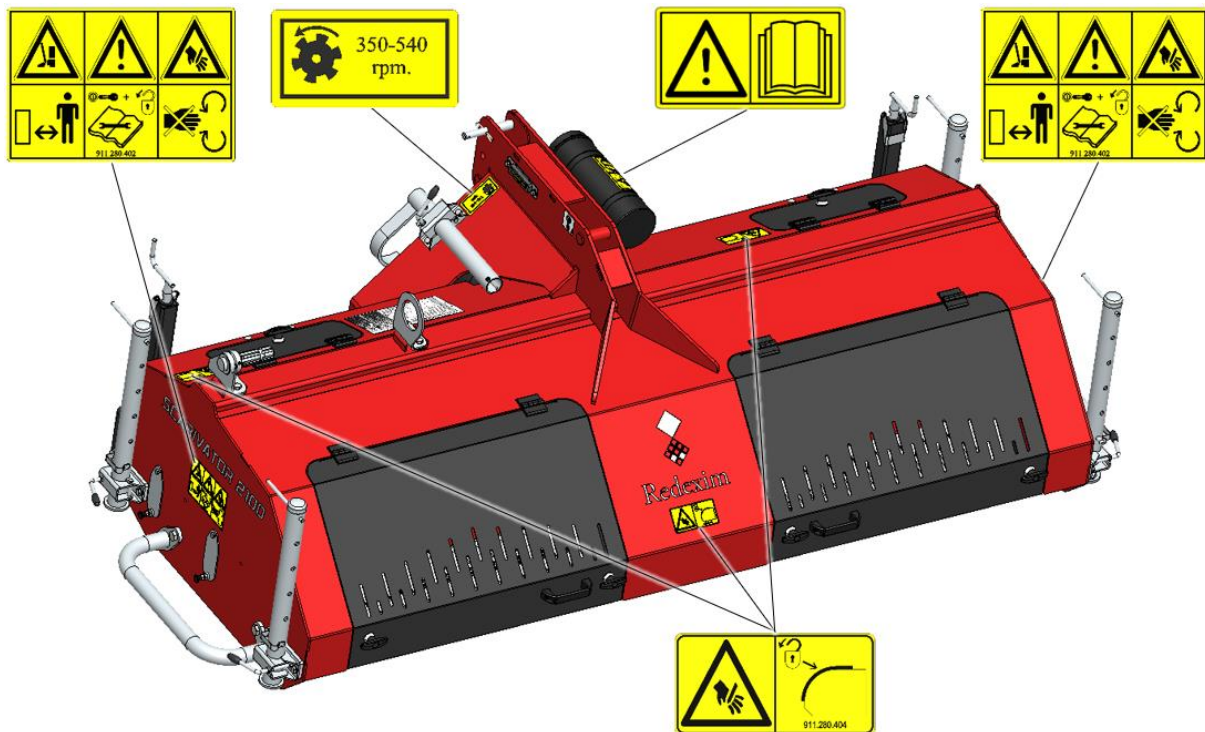






Fig. 1

 <p>911.280.402</p>	<ul style="list-style-type: none"> <li>- Bij onderhoud, het afstellen en reparaties dient altijd de motor van het trekkende voertuig en de PTO te worden uitgeschakeld. Blokkeer de samenstelling tegen wegrijden/ glijden.</li> <li>- Houdt minimaal 4 meter afstand als de machine in werking is, de gebruiker plaatsnemend in het trekkende voertuig uitgezonderd.</li> <li>- Tijdens bedrijf mogen er geen personen in het gevarengedebied van de machine aanwezig zijn, omdat daar gevaar bestaat voor lichamelijk letsel door bewegende delen.</li> </ul>
 <p>900.280.402</p>	<ul style="list-style-type: none"> <li>- Gebruikers van de machine dienen zorgvuldig de gebruikershandleiding te hebben gelezen voordat de machine gebruikt mag worden.</li> </ul>
 <p>900.260.422</p>	<ul style="list-style-type: none"> <li>- Het veilige werkgebied van de machine ligt tot maximaal 540 RPM PTO toerental.</li> </ul>
 <p>911.280.404</p>	<ul style="list-style-type: none"> <li>- Sluit en vergrendel het deksel voor gebruik. Pas op voor beklemming van lichaamsdelen.</li> </ul>

## 5. EERSTE INSTALLATIE

De machine dient als volgt gereed gemaakt te worden voor gebruik (zie Fig. 2 en Fig. 3).

-  **Verzekert u ervan dat de kabel/kraan/lift minimaal 2x het gewicht van de machine kan heffen.**

Voor het juiste machinegewicht, zie hoofdstuk 2 "Technische gegevens".

1. Haal de twee achterste steunpoten (1) uit de steunpootklemmen en leg deze op een veilige afstand weg van de machine.
2. Bevestig één kabel aan het hijspunt (2) en twee kabels aan de afstandsbeugels (3).

-  **Blijf op een veilige afstand. Tijdens het hijsen kan de machine wegdraaien / verschuiven.**

-  **Kruip nooit onder de machine.**

3. Til de machine met de pallet voorzichtig omhoog zodat deze ongeveer 100mm (4") los komt van de ondergrond.
4. Maak de pallet (5) los door de pennen (4) te verwijderen.
5. Til de machine omhoog en weg van de pallet.
6. Laat de machine langzaam zakken en kantel deze totdat de machine in zijn horizontale werkpositie hangt (Fig. 3).
7. Monteer de twee achterste steunpoten (1) terug in de steunpootklemmen.
8. Stel de vier steunpoten op gelijke hoogte af zodat alleen deze op de ondergrond rusten en plaats de borgpennen (6) terug onder de klemmen.

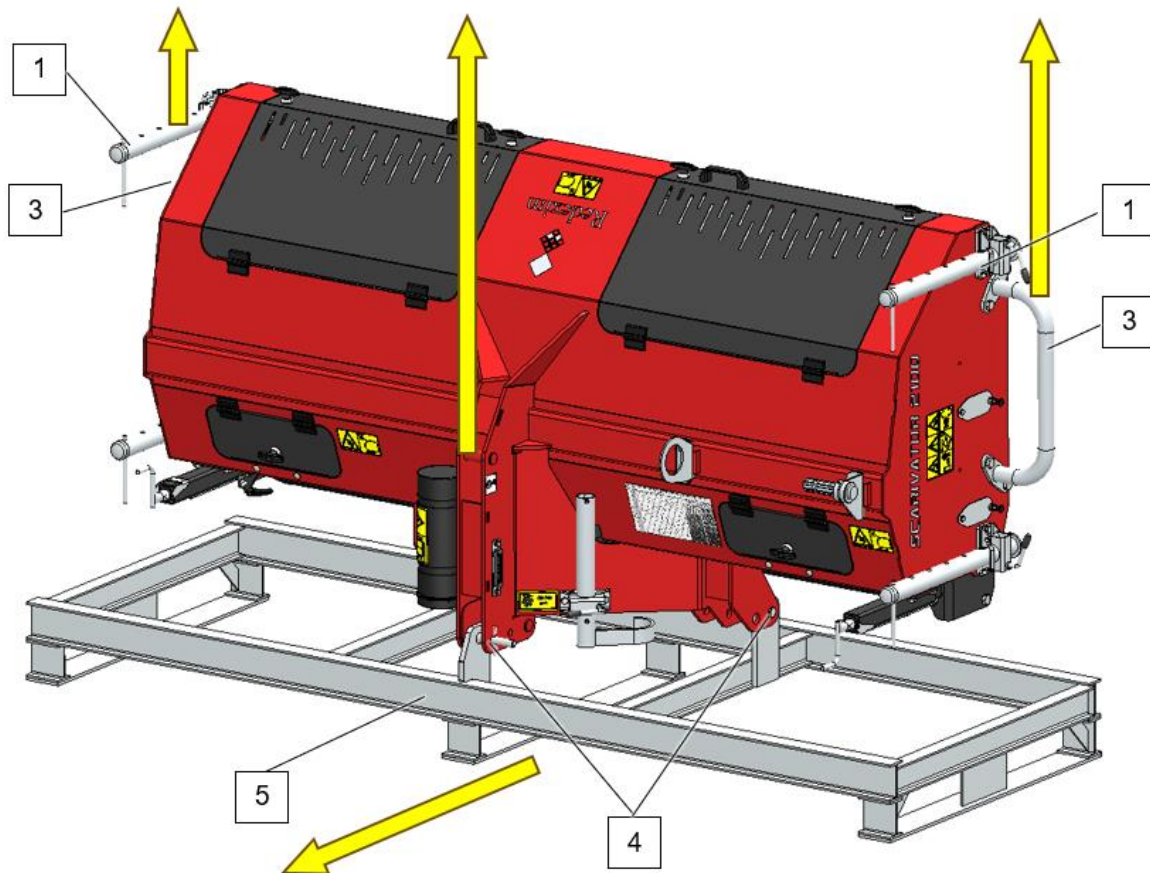


Fig. 2

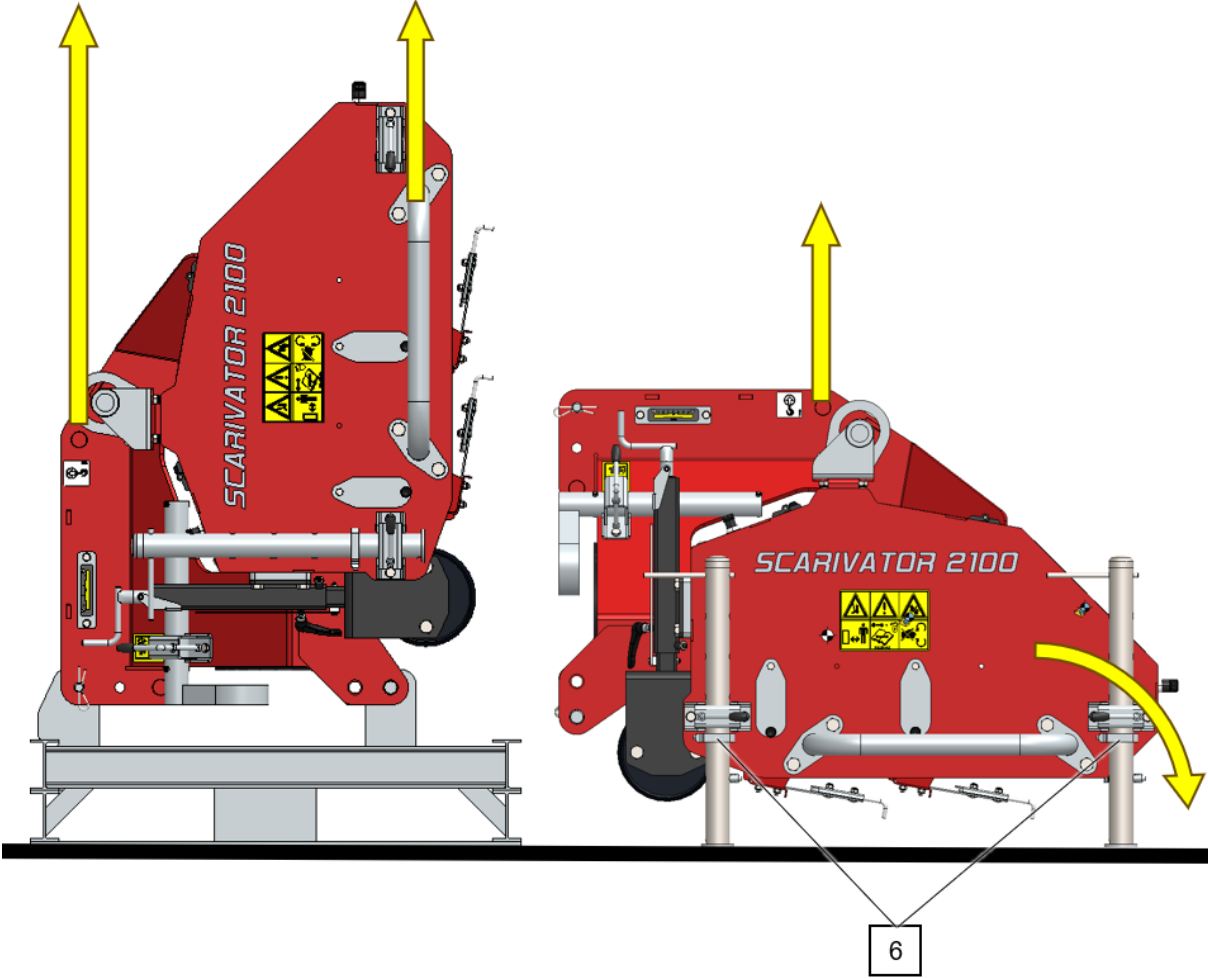


Fig. 3

## 6. DE PTO-AS

 **Onderstaande beschrijving is slechts een indicatie hoe de PTO-as op maat gemaakt kan worden. De instructies beschreven in de specifieke handleiding welke met de PTO-as is meegeleverd zijn altijd leidend.**

De PTO-as, ofwel aftakas, is een zeer belangrijk onderdeel. Deze zorgt voor de aandrijving vanaf de tractor naar de machine. De PTO-as zorgt, indien op de juiste wijze onderhouden en geïnstalleerd, voor een veilig gebruik van de machine. De PTO-as heeft een eigen CE-certificering en handleiding. Deze bevindt zich bij de PTO-as.

Voor specifieke afstellingen zie de details gegeven op de PTO pagina in het onderdeelboek.

Overschrijdt de gegeven waarden niet. Dit kan leiden tot een onveilige situatie en de machine overbelasten met schade tot gevolg.

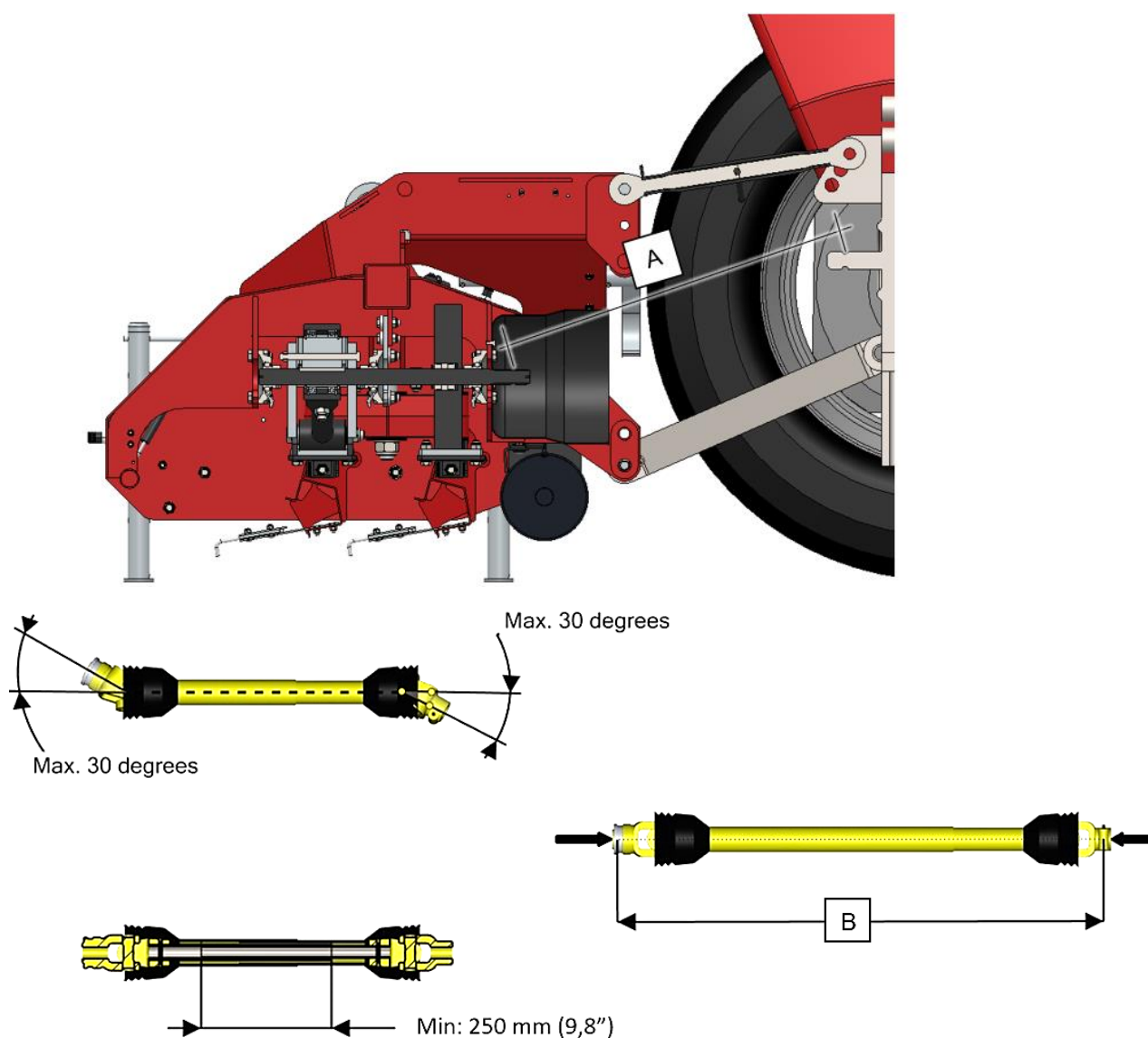


Fig. 4

## 6.1. Lengte van de PTO-as

De lengte van de PTO-as is zeer belangrijk. Wanneer deze te lang is kan de aandrijving van de tractor en/of de machine beschadigd raken. Wanneer de overlappende lengte van de kokers op enig moment lager wordt dan 250 mm (9,8"), kan de PTO-as beschadigd raken. De benodigde lengte verandert wanneer de machine opgetild wordt of wanneer een ander trekkend voertuig wordt gebruikt. Wanneer de machine nieuw wordt aangeschaft, of wanneer een ander trekkend voertuig wordt gebruikt, dient de lengte van de PTO-as te worden gecontroleerd, en zo nodig te worden ingekort: (Fig. 4).

1. Meet de afstand 'A' (van groef tot groef) tussen de PTO van de trekker en de aansluiting van de machine, wanneer de machine horizontaal op de grond staat en aan de trekker is gekoppeld.
2. Meet de afstand 'B' van de PTO-as in zijn kortste stand van vergrendelingspen tot vergrendelingsbout.
3. Splits de PTO-as in twee delen en verwijder de beschermkap van beide uiteinden.
4. Zowel de uiteinden van de kokers als de beschermkappen dienen te worden ingekort:  $(B-A) + 125 \text{ mm (4,9")}$ .
5. Braam alle onderdelen af en zet alle onderdelen in elkaar. Gebruik hierbij smeervet.
6. Monteer de PTO-as met de slipkoppeling aan de machinezijde.
7. Bevestig het andere uiteinde van de PTO-as aan de trekker.
8. Controleer de overlap van de kokers.



**Gebruik de machine nooit met een beschadigde PTO beschermkap. Vervang deze eerst.**



**Als de PTO incorrect is ingekort, of een andere tractor wordt gebruikt, kan de tandwielkast extra belast worden waardoor beschadiging kan ontstaan.**

## 6.2. Gebruik van de PTO-as

Voor een juist gebruik van de PTO-as dienen de volgende items worden gecontroleerd:

1. Tijdens werk dient de hoek van de draaipunten altijd kleiner of gelijk te zijn aan 30 graden.
2. De PTO-as van de tractor dient parallel te zijn aan de PTO-as van de machine.
3. De overlap van de kokers dient altijd minimaal 250 mm (9,8") te zijn.
4. Gebruik de machine nooit met een beschadigde PTO-as beschermkap.
5. Voor smeren, zie handleiding PTO.



## 7. AAN- EN AFKOPPELEN VAN DE MACHINE

Voor het aan- en afkoppelen van de machine dient u zorgvuldig te werk te gaan. Volg de instructies hieronder:

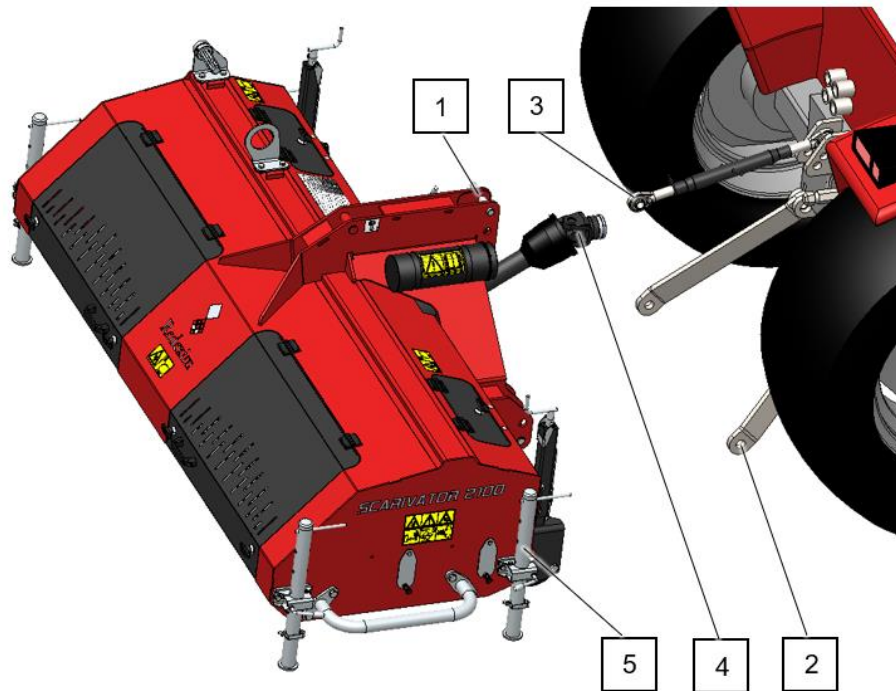


Fig. 5

### 7.1. Aankoppelen van de machine

Controleer de machine vóór het aankoppelen op de volgende punten:

- Controleer of de machine niet beschadigd is en of het veilig is om de machine aan te koppelen en te gebruiken.
- Controleer op loszittende onderdelen en zet deze weer vast.
- Controleer of alle veiligheidsstickers aanwezig zijn om op de machine en deze onbeschadigd en goed leesbaar zijn. Gebruik de machine nooit met beschadigde of niet goed leesbare stickers.

De machine dient op de volgende manier aan de tractor gekoppeld te worden: (Fig. 5)

1. Verwijder de topstangpen (1) uit de machine.
2. Rij de tractor voorzichtig achteruit totdat de hefarmen (2) aan de machine gekoppeld kunnen worden.



**Zorg ervoor dat de tractor en de machine tijdens het aankoppelen niet kunnen verplaatsen.**



**Zet de motor van de tractor uit voor de machine aan te koppelen.**

3. Koppel de hefarmen (2) aan de machine en gebruik hierbij de 3-punts pennen. Borg de pennen met de clips.
4. Stel de stabilisator van de hefarmen (2) in op 100mm zijwaartse slag.

5. Monteer de topstang (3) op de tractor en koppel deze aan de machine.



**Als de machine niet correct is gemonteerd achter de tractor kunnen verschillende PTO hoeken trillingen veroorzaken in de aandrijflijn van de machine. Deze trillingen kunnen de machine beschadigen.**

6. Verbind de PTO (4) met de tractor (slipkoppeling aan machinezijde).



**Zorg ervoor dat de 3-punts pennen gezekerd zijn met de clips.**

7. Start de tractor en hef de machine omhoog.
8. Zet de steunpoten (5) in de bovenste positie.
9. Verstel de lengte van de topstang (3) zo dat de machine horizontaal staat.

## 7.2. Afkoppelen van de machine

De machine dient als volgt afgekoppeld te worden: (Fig. 5)

1. Rij naar de locatie waar de machine afgekoppeld moet worden.



**Zorg ervoor dat de stallingsplek een stabiele ondergrond heeft en dat de machine niet kan wegzakken.**



**Zorg ervoor dat de machine en tractor niet kunnen verplaatsen tijdens het afkoppelen.**



**Zet de motor van de tractor uit voordat de machine wordt afgekoppeld.**

2. Zet de machine voorzichtig op de grond.



**Controleer nogmaals of de machine stabiel op de ondergrond staat.**

3. Maak de topstang (3) los en verwijder deze.
4. Ontkoppel de hefarmen (2) van de machine.
5. Neem de hydrauliek slangen (5) los en berg deze op.
6. Ontkoppel de PTO (5) aan de tractorzijde.
7. Start de tractor en rijdt deze weg.

## 7.3. Opslag PTO

Hang na het afkoppelen van de machine de PTO in de haak (Fig. 6 (1)) en het PTO deel van de tractorzijde kan worden bevestigd aan de PTO opslag bracket (2) op de machine.

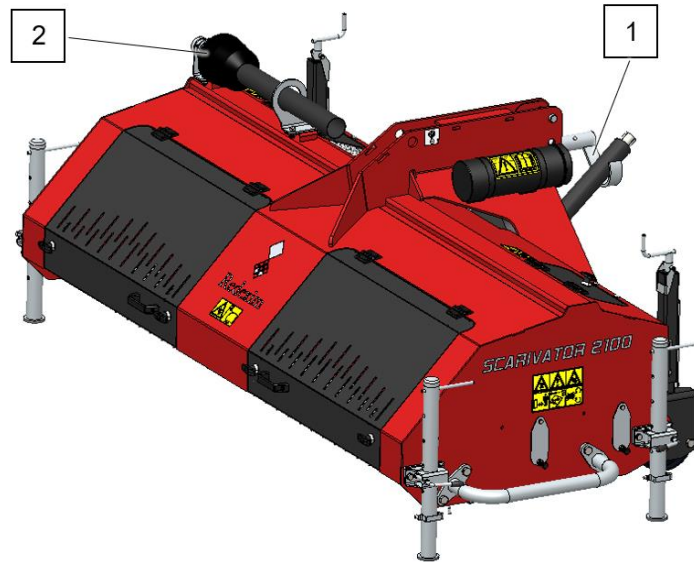


Fig. 6

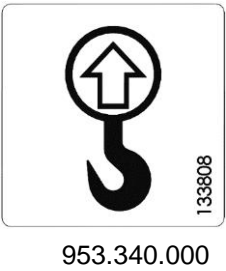


## 8. TRANSPORT


De gebruiker is verantwoordelijk voor het transport van de machine over de openbare wegen. Ga de nationale wetgeving na omtrent de regelgeving. Gezien het gewicht van de machine is het niet aan te raden om met een opgeheven machine harder dan 20 km/h (12.4mph) te rijden. Hogere snelheden kunnen tot gevaarlijke situaties en beschadigingen aan machine en tractor leiden.

-  **Wanneer de machine van de grond geheven is moet minimaal 20% van het gewicht van de tractor op de vooras steunen.**

Wanneer de machine niet achter de tractor vervoerd wordt mag de machine vastgezet/ gehesen worden aan de volgende punten (Fig. 7):

 <p>953.340.000</p>	<p>Hijspunten bevinden zich in de buurt van deze stickers.</p>
--	--

1. Hijspunt (1), voor het hijsen van de machine.

-  **Houdt een veilige afstand, de machine kan draaien of wegglijden tijdens het hijsen.**
2. Vastzetspunten (2 en 3), gepositioneerd aan beide zijdes en de voorkant van de machine.

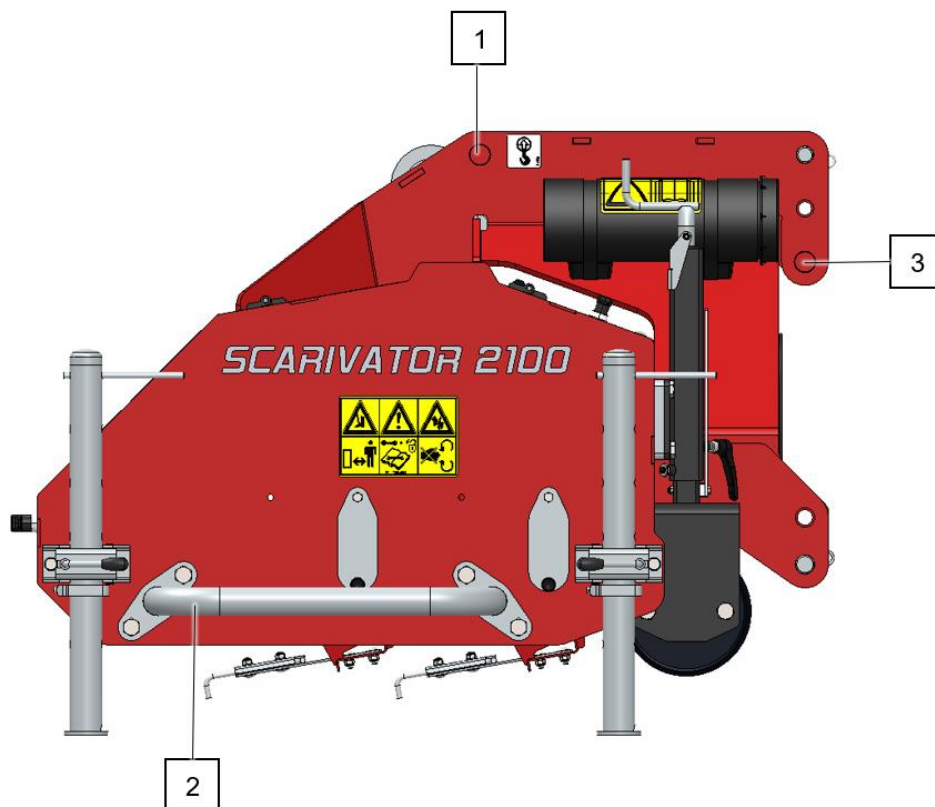


Fig. 7

## 9. INGEBRUIKNAME VAN DE MACHINE

### 9.1. Veiligheid

Voordat de machine gebruikt kan gaan worden, dient men het volgende na te gaan:

1. Zijn er losse objecten aanwezig op het veld, anders dan waarvoor de machine ingezet wordt? Verwijder deze eerst of houdt voldoende afstand hiervan.
2. Bevinden zich personen in de nabijheid van het werkgebied, stel het werk dan uit of houd voldoende afstand.



**Controleer of de aandrijving van de machine en het voertuig overeen komen; werken met de PTO op vol toerental in de verkeerde draairichting (CW of CCW) kan schade aan de rotor veroorzaken.**



**Indien er niet veilig gewerkt kan worden, stel de werkzaamheden dan uit.**

3. Zijn er hellingen? De maximale helling waarop gewerkt mag worden met deze machine is 20 graden. Werk altijd van boven naar beneden.
4. Zorg er voor dat u altijd zicht heeft op het werkgebied van de machine.
5. Steken er harde objecten uit de grond? Zo ja, gebruik de machine op een aangepaste snelheid, werk om deze objecten heen of lift de machine op.
6. Is er gevaar voor situaties die de aandacht van de bestuurder afleiden? Zo ja, dan kan de machine niet gebruikt worden.
7. Is er gevaar voor wegzakken, wegglijden of ongewenst beschadigen van het oppervlak? Zo ja, stel de werkzaamheden uit.
8. Maak geen scherpe bochten als de machine op de grond rust.
9. De Scarivator 2100 mag uitsluitend met een toerental van max. 540 omw/min aangedreven worden. Hogere toerentallen zijn niet toegestaan. Laat de aftakaskoppeling behoedzaam opkomen bij een zo laag mogelijk toerental.
10. De aandrijving heeft een bepaalde massastraagheid. Om overbelasting tijdens het op gang komen te voorkomen dient de aftakas voorzichtig te worden ingeschakeld. Breng daarna de machine in een rustig tempo op het bedrijfstoerental.

### 9.2. Werksnelheid

De maximale werksnelheid van de machine is afhankelijk van de bodemcondities, werkdiepte en het gewenste resultaat.

De ideale werksnelheid ligt tussen de 1 en 3 km/h (0,62 – 1,86 mph). Sneller is niet aanbevolen i.v.m. slechtere bewerkingsgraad. Daarnaast veroorzaakt het overmatige slijtage en kunnen er beschadigingen ontstaan aan de machine.

Fig. 8 toont het bewerkingsbeeld bij verschillende rijsnelheden in combinatie met het PTO toerental. Het gaat hier echter wel slechts om een eerste indicatie. Om het gewenste resultaat te behalen zal de juiste afstelling altijd in de praktijk moeten worden bepaald.

Scarivator travel speed (km/h - m/h) / PTO conversion table to create "zigzag" pattern													
Redexim 964.340.000	PTO speed (RPM)										Pattern		
	540	530	520	510	500	490	480	470	460	450	Driving direction	90 deg detail	
Pattern cycles between beam 1 and 2	1,5	6,16	6,04	5,93	5,81	5,70	5,59	5,47	5,36	5,24	5,13		
		3,83	3,75	3,68	3,61	3,54	3,47	3,40	3,33	3,26	3,19		
	2,5	3,69	3,63	3,56	3,49	3,42	3,35	3,28	3,21	3,15	3,08		
		2,30	2,25	2,21	2,17	2,13	2,08	2,04	2,00	1,96	1,91		
	3,5	2,64	2,59	2,54	2,49	2,44	2,39	2,35	2,30	2,25	2,20		
		1,64	1,61	1,58	1,55	1,52	1,49	1,46	1,43	1,40	1,37		
	4,5	2,05	2,01	1,98	1,94	1,90	1,86	1,82	1,79	1,75	1,71		
		1,28	1,25	1,23	1,20	1,18	1,16	1,13	1,11	1,09	1,06		
	5,5	1,68	1,65	1,62	1,59	1,55	1,52	1,49	1,46	1,43	1,40		
		1,04	1,02	1,00	0,99	0,97	0,95	0,93	0,91	0,89	0,87		
	6,5	1,42	1,39	1,37	1,34	1,32	1,29	1,26	1,24	1,21	1,18		
		0,88	0,87	0,85	0,83	0,82	0,80	0,78	0,77	0,75	0,74		
	7,5	1,23	1,21	1,19	1,16	1,14	1,12	1,09	1,07	1,05	1,03		
		0,77	0,75	0,74	0,72	0,71	0,69	0,68	0,67	0,65	0,64		
	8,5	1,09	1,07	1,05	1,03	1,01	0,99	0,97	0,95	0,93	0,91		
		0,68	0,66	0,65	0,64	0,63	0,61	0,60	0,59	0,58	0,56		
	9,5	0,97	0,95	0,94	0,92	0,90	0,88	0,86	0,85	0,83	0,81		
		0,60	0,59	0,58	0,57	0,56	0,55	0,54	0,53	0,51	0,50		

Fig. 8

### 9.3. Start/Stop procedure

De start procedure is zeer belangrijk. Als deze procedure niet wordt uitgevoerd als hieronder is beschreven, kunnen er serieuze beschadigingen aan de machine ontstaan.

#### De start procedure is als volgt:

1. Controleer de machine goed op loszittende onderdelen en kijk of alle onderdelen goed functioneren.



**Indien er losse onderdelen zijn geconstateerd of onderdelen niet goed werken dan dienen de problemen eerst verholpen te worden alvorens de machines te gebruiken.**



**Laat de machine altijd voorzichtig zakken.**

2. Rij naar de plek waar de bewerking moet plaatsvinden.
3. Zorg dat de steunpoten volledig omhoog staan zodat deze niet in contact met het te bewerken veld kunnen komen.
4. Laat de machine langzaam op de grond zakken.
5. Zet de tractor motor op ca. 1200 omw/min.
6. Schakel de PTO in.
7. Zet de tractor in de gewenste versnelling en begin te rijden.
8. Laat de machine tijdens het voorwaarts rijden, draaiend voorzichtig in de grond zakken.
9. Verhoog het PTO toerental tot de maximaal toelaatbare waarde 540RPM.
10. Beoordeel het resultaat en pas toerental en rijsnelheid indien nodig aan

**De stop procedure is als volgt:**

1. Verlaag het PTO toerental.
2. Ontkoppel de PTO en hef de machine van de grond.
3. Ga naar de volgende plaats en begin opnieuw als beschreven.

## 10. TECHNISCHE INFORMATIE

In het algemeen gesproken is de Scarivator 2100 geen gecompliceerde machine. Een aantal technische items zal worden uitgelegd. Mocht u daarna nog vragen over de machine hebben, neemt u dan contact op met uw dealer.

### 10.1. Werkdiepte verstelling

De werkdiepte kan worden versteld door zowel de voorrol als de harkbalk te verstellen. Met de hoogte van de voorrol bepaal je indirect ook de intredehoek van de tines. Hoe lager de voorrol hoe agressiever de intrede hoek van de tines zal zijn. Het instellen gaat als volgt (Fig. 9 en Fig. 10):

#### Basisdiepte en tinehoek instelling

1. Laat de machine in de hef van de tractor op de voorrol en op een harde vlakke ondergrond zakken en zet de tractor uit.



**Zet de motor en PTO van de tractor uit alvorens uit te stappen.**



**Zorg ervoor dat de tractor en de machine niet ongecontroleerd kunnen verplaatsen.**

2. Bepaal de hoogte van de voorrol door eerst de spanner (1) te lossen, het veiligheidsplaatje (2) omhoog te tillen en vervolgens de spindels (3) te verdraaien.
3. Zorg er voor dat beide spindels dezelfde hoogte aangeven.
4. Stel middels de topstang op de tractor de machine horizontaal. Lees hiervoor de waterpas (4) af op de machine.
5. Open vervolgens de luiken (5 en 6) en de toegang aan de zijkant (7) om een betere toegang en zicht te creëren.
6. Los de bouten (8 en 9) op de harkbalk aan beide zijden een slag en kantel de balk zodat de tines contact maken met de harde ondergrond.

#### Fijn afstelling werkdiepte

7. Voor een fijne afstelling van de werkdiepte kan er ook een steeksleutel 17 op de hexagonale as (10) gezet worden. Tevens bevindt er zich op de balk ook een positie indicator (11) welke gebruikt kan worden om de balken gelijkmatig af te stellen.

Als er dieper gewerkt dient te worden dan de basisdiepte instelling dient de machine eerst iets van de grond te worden geheven. Zet hiervoor wel eerst de bouten (8 en 9) tijdelijk weer vast om verloop van de basis instelling tijdens het heffen te voorkomen.



**Let er op de tines niet dieper dan 35mm (1.38”) ten opzichte van de voorrol te plaatsen om schade aan de machine en veld te voorkomen.**

8. Zet de bouten (8 en 9) weer vast, sluit de luiken (5 en 6), de zijtoegang (7) en borg de voorrol middels de spanner (1) en het veiligheidsplaatje (2).

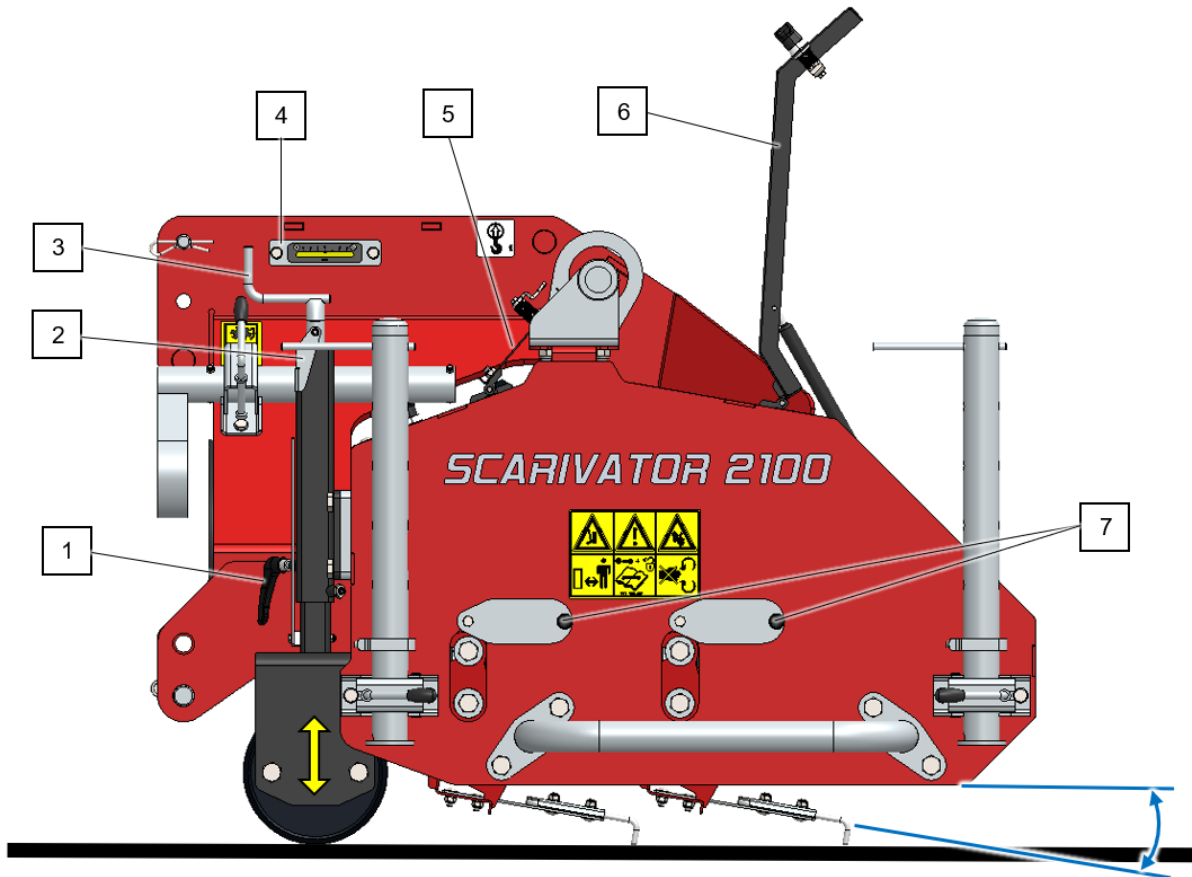


Fig. 9

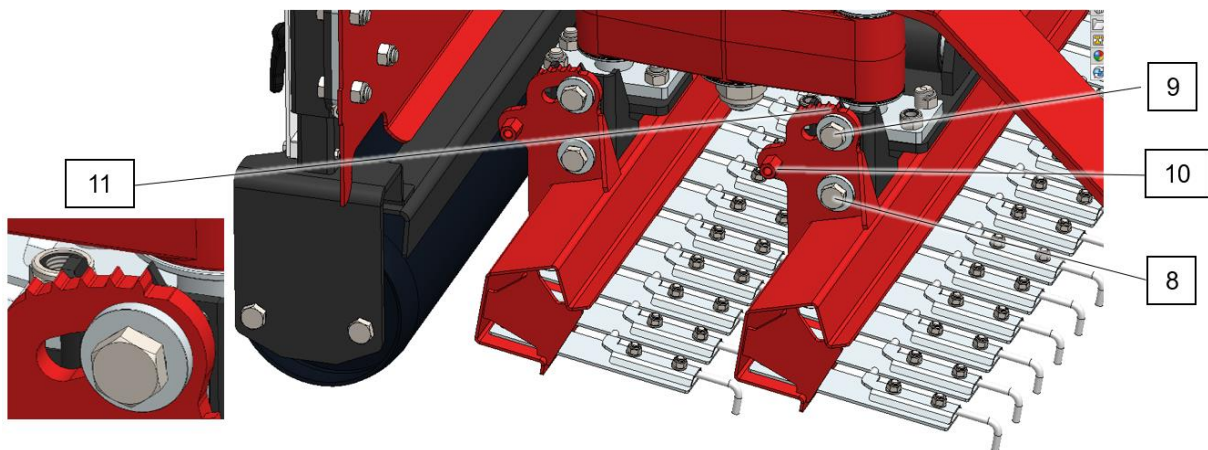


Fig. 10

## 10.2. Vervangen van de tines en veerplaat

Het tijdig vervangen van de tines is belangrijk om een egale bewerking van de ondergrond te kunnen garanderen. Tines kunnen door een harde of slechte ondergrond, buigen, breken of overmatig slijten. Deze beschadigde tines dienen dan onmiddellijk vervangen/verwijderd te worden.

Het vervangen gaat als volgt (Fig. 11):



**Zet de motor en PTO van de tractor uit alvorens uit te stappen.**



**Zorg ervoor dat de tractor en de machine niet ongecontroleerd kunnen verplaatsen.**

1. Open de toegangsluiken voor een betere bereikbaarheid.
2. Draai de twee moeren (1) los en verwijder de tinehouder (2).
3. Demonteer de tine (3) en tinehouder (2) van de veerplaat (5) en/of:
4. Verwijder de bouten/moeren (4) en de veerplaat (5) indien die vervangen moeten worden.
5. Plaats de nieuwe onderdelen in omgekeerde volgorde zoals hierboven omschreven.
6. Sluit de toegangsluiken weer.

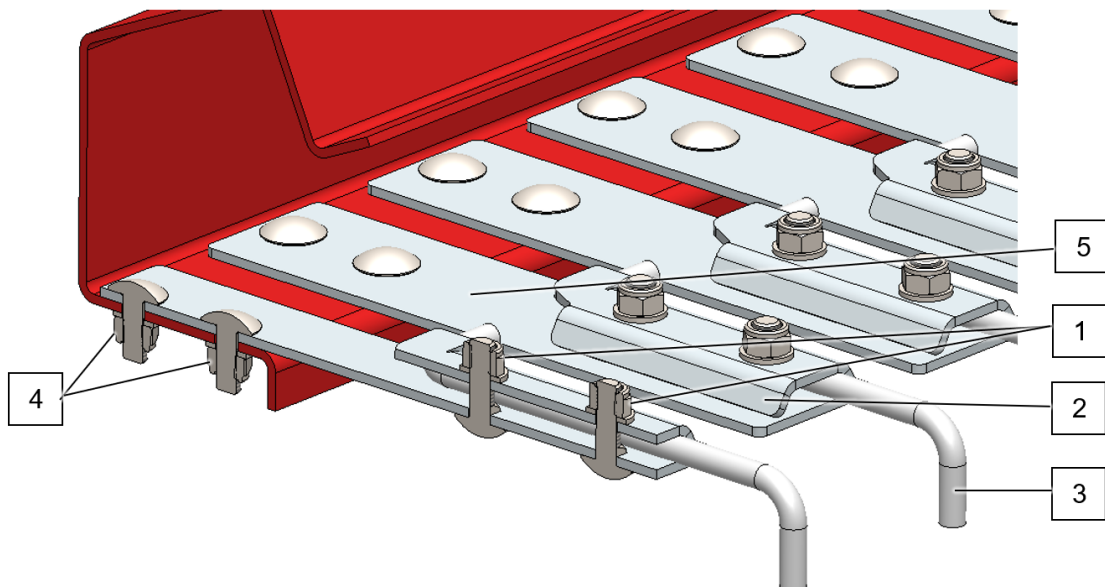


Fig. 11



## 11. ONDERHOUD

### 11.1. Onderhoudsschema

Tijdpad	Controlepunt	Werkzaamheden
Voor elke ingebruikname	Controleer op loszittende onderdelen.	Zet de loszittende onderdelen op de juiste manier vast.
	Algemene controle.	Koppel de machine aan de tractor en laat de machine 5 minuten draaien. Kijk en luister naar vreemde bewegingen en geluiden.
	Controleer de staat van de tines en veerplaten.	Vervang bij beschadiging de betreffende tine of veerplaat.
	Veiligheidsstickers	Aanwezigheid en leesbaarheid van veiligheidsstickers. Vervang deze indien beschadigd of niet aanwezig.
	Loshangende delen rond PTO.	Zet de onderdelen vast zodat ze niet in de buurt van de PTO kunnen komen.
Na eerste 20 werkuren (Nieuw of gerepareerd)	Smeer PTO, lagers	Gebruik 2 shots EP2 smeervet. Zie 0 voor smeerpunten.
	Controleer op loszittende onderdelen.	Zet de loszittende onderdelen op de juiste manier vast.
	Algemene controle	Koppel de machine aan de tractor en laat de machine 5 minuten draaien. Kijk en luister naar vreemde bewegingen en geluiden.
	Loshangende delen rond PTO.	Zet de onderdelen vast zodat ze niet in de buurt van de PTO kunnen komen.
Na elke 50 werkuren	Smeer PTO, lagers	Gebruik 2 shots EP2 smeervet. Zie 0 voor positionering smeerpunten.
	Controleer op loszittende onderdelen.	Zet de loszittende onderdelen op de juiste manier vast.
	Algemene controle	Koppel de machine aan de tractor en laat de machine 5 minuten draaien. Kijk en luister naar vreemde bewegingen en geluiden.

### 11.2. Reinigen

Wanneer een hogedrukreiniger wordt gebruikt om de machine te reinigen neem de volgende regels in acht:

- Gebruik geen agressieve reinigingsmiddelen die de machine kunnen aantasten.
- Maximale waterdruk: 70 Bar (1015 PSI)
- Maximale watertemperatuur: 50°C (122°F)
- Richt de straal van de hogedrukspuit niet direct op lagers, oliekeerringen, smeerpunten en stickers.
- Houdt een minimale afstand van 0.5m (1.6 ft) tussen de kop van de hogedrukreiniger en het te reinigen oppervlak.



Smeer de lagerpunten door na de reiniging van de machine.



### 11.3. Smeerpunten

Om een goede werking van de machine te garanderen dienen alle smeerpunten periodiek gesmeerd te worden (Fig. 12 en Fig. 13). Smeer de punten volgens het onderhoudsschema (11.1).



Fig. 12

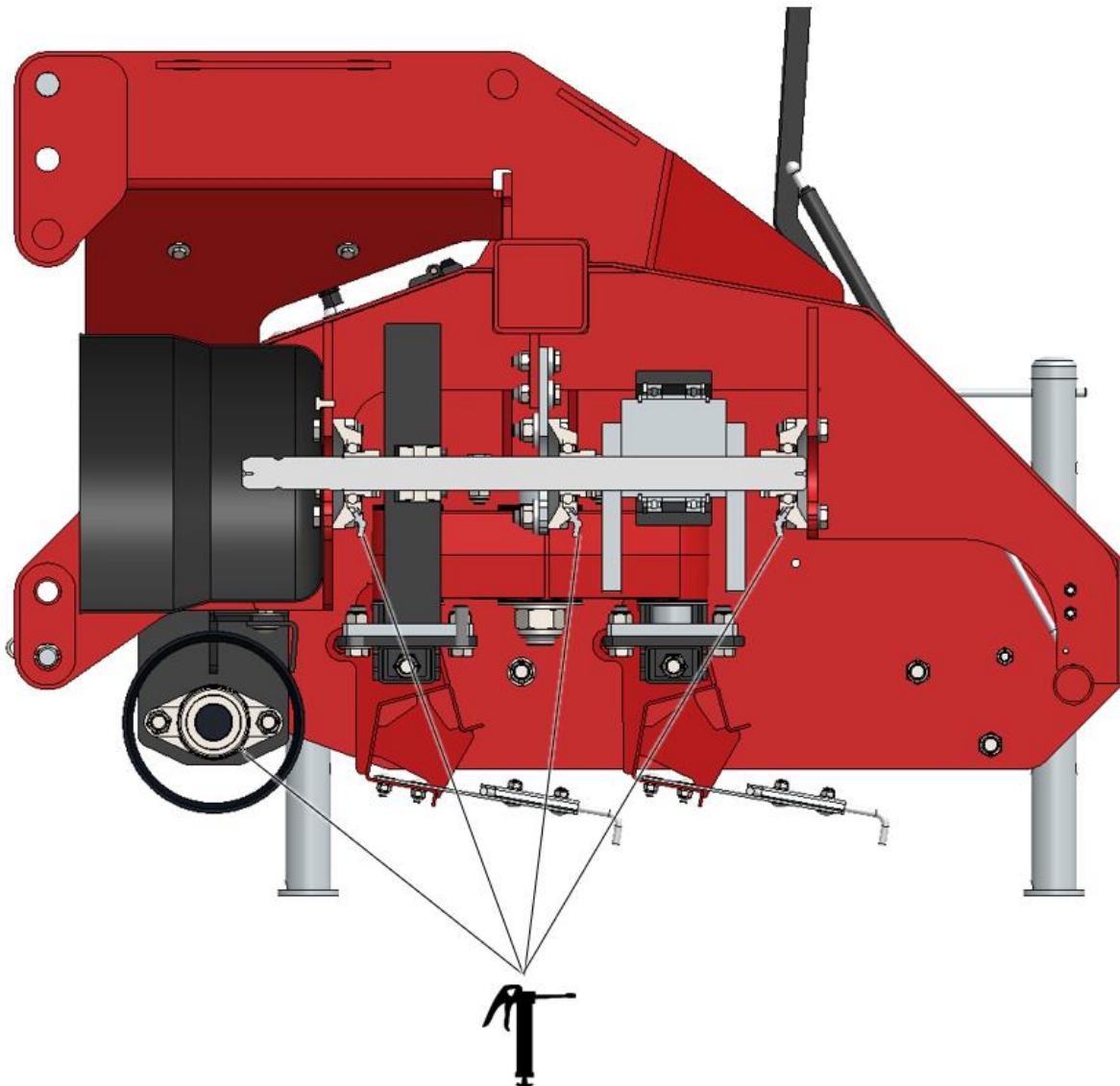


Fig. 13

## 12. PROBLEEMANALYSE

<b>Probleem</b>	<b>Mogelijke Oorzaak</b>	<b>Oplossing</b>
Machine vibreert.	<ul style="list-style-type: none"> <li>- Obstakel tussen de tines.</li> <li>- Hoeken kruizen PTO verschillend.</li> <li>- Versleten of gebroken tines.</li> <li>- Slijtage in de aandrijving.</li> </ul>	<ul style="list-style-type: none"> <li>- Verwijder het obstakel.</li> <li>- Verdraai de topstang tot een acceptabele hoek.</li> <li>- Vervang de versleten of gebroken tines.</li> <li>- Controleer de aandrijving.</li> </ul>
Werkdiepte wordt niet bereikt.	<ul style="list-style-type: none"> <li>- Voor rol niet goed afgesteld.</li> <li>- Rake beams ongelijk.</li> </ul>	<ul style="list-style-type: none"> <li>- Stel de voor rol correct af.</li> <li>- Stel de rake beams gelijk af.</li> </ul>
Te grove bewerking van de grond.	<ul style="list-style-type: none"> <li>- Rijsnelheid te hoog.</li> <li>- Tines te diep.</li> </ul>	<ul style="list-style-type: none"> <li>- Verlaag de rijsnelheid.</li> <li>- Stel de tines ondieper af.</li> </ul>
Rotor geblokkeerd	<ul style="list-style-type: none"> <li>- Obstakel tussen de tines.</li> <li>- Tines te diep.</li> <li>- Te veel begroeiing.</li> </ul>	<ul style="list-style-type: none"> <li>- Verwijder het obstakel.</li> <li>- Stel de tines ondieper af.</li> <li>- Maai de begroeiing.</li> </ul>