

## ***COMBI-GROOM***



Oorspronkelijke gebruikershandleiding



2201 Dutch 962.120.000 NL



Kwekerijweg 8 | 3709JA | Zeist | The Netherlands |  
T: +31 (0)306 933 227  
E: [redexim@redexim.com](mailto:redexim@redexim.com)  
W: [www.redexim.com](http://www.redexim.com)

**EU - VERKLARING VAN CONFORMITEIT**



**Wij,**

Redexim Handel- en Exploitatie Maatschappij B.V.

Kwekerijweg 8

3709 JA Zeist, The Netherlands

verklaren dat deze “EU - VERKLARING VAN CONFORMITEIT” is uitgegeven onder onze volledige verantwoordelijkheid en behoort tot het volgende product:

**COMBI-GROOM MET MACHINE NUMMER ALS AANGEGEVEN OP DE MACHINE EN IN DEZE HANDLEIDING,**

waarop deze verklaring betrekking heeft, in overeenstemming is met de bepaling van:

**2006/42/EC Machinery Directive**

en met de normen:

- **ISO 12100-1:2010** Safety of machinery - General principles for design - Risk assessment and risk reduction
- **ISO 13857:2019** Safety of machinery - Safety distances to prevent hazard zones being reached by upper and lower limbs
- **ISO 4254-1:2015** Agricultural machinery - Safety - Part 1: General requirements

Zeist, 03-01-2022

A handwritten signature in blue ink, appearing to read 'C.H.G. de Bree'.

**C.H.G. de Bree**

**Redexim Handel- en Exploitatie Maatschappij B.V.**

**UK - VERKLARING VAN CONFORMITEIT**



**Wij,**

Redexim Handel- en Exploitatie Maatschappij B.V.

Kwekerijweg 8

3709 JA Zeist, The Netherlands

verklaren dat deze “UK - VERKLARING VAN CONFORMITEIT” is uitgegeven onder onze volledige verantwoordelijkheid en behoort tot het volgende product:

**COMBI-GROOM MET MACHINE NUMMER ALS AANGEGEVEN OP DE MACHINE EN IN DEZE HANDLEIDING,**

waarop deze verklaring betrekking heeft, in overeenstemming is met de bepaling van:

**S.I. 2008 No. 1597 HEALTH AND SAFETY The Supply of Machinery (Safety) Regulations 2008**

en met de normen:

- **ISO 12100-1:2010** Safety of machinery - General principles for design - Risk assessment and risk reduction
- **ISO 13857:2019** Safety of machinery - Safety distances to prevent hazard zones being reached by upper and lower limbs
- **ISO 4254-1:2015** Agricultural machinery - Safety - Part 1: General requirements

Zeist, 03-01-2022

A handwritten signature in blue ink, appearing to read 'C.H.G. de Bree'.

**C.H.G. de Bree**

**Redexim Handel- en Exploitatie Maatschappij B.V.**

## VOORWOORD

Gefeliciteerd met de aankoop van uw Combi-Groom. Voor een veilige en duurzame werking met deze machine is het noodzakelijk deze gebruikershandleiding te lezen en te begrijpen. Zonder volledige kennis van de inhoud is het niet mogelijk om veilig met deze machine werken.

Deze machine is geen zelfstandig werkende machine. Het is de verantwoordelijkheid van de gebruiker de juiste tractor of ander trekkend voertuig te gebruiken. De gebruiker dient de combinatie van trekkend voertuig en machine te controleren op verschillende aspecten, zoals geluidsniveau en veiligheidsrisico. Daarnaast dienen gebruikersinstructies van het te gebruiken voertuig en onderdelen in acht te worden genomen.

Alle informatie en technische specificaties zijn de meest recente op het moment dat dit document wordt gepubliceerd. Ontwerpspecificaties kunnen zonder aankondiging worden gewijzigd.

Voor vragen en/of onduidelijkheden over deze handleiding of de betreffende machine kunt u terecht bij uw verkooppunt of dealer.

## GARANTIEBEPALINGEN

DEZE MACHINE WORDT GELEVERD MET GARANTIE TEGEN DEFECTEN IN MATERIALEN.

DEZE GARANTIE GELDT VOOR EEN PERIODE VAN 12 MAANDEN VANAF DE AANKOOPDATUM.

REDEXIM GARANTIES ZIJN ONDERWORPEN AAN DE "GENERAL CONDITIONS FOR SUPPLY OF PLANT AND MACHINERY FOR EXPORT, NUMBER 188", DIE GEPUBLICEERD ZIJN ONDER AUSPICIEN OF DE UNITED NATIONS ECONOMIC COMMISSION FOR EUROPE.

## REGISTRATIE KAART

Voor uw eigen informatie, vul onderstaande tabel in:

Serienummer machine	
Dealer naam	
Datum van aankoop	
Opmerkingen	



**INHOUDSOPGAVE**

<b>1.</b>	<b>VEILIGHEIDSVOORSCHRIFTEN .....</b>	<b>6</b>
1.1.	Verplichtingen van de gebruiker.....	6
1.2.	Onderhoud, reparatie en afstellen.....	7
1.3.	Gebruik van de machine .....	7
<b>2.</b>	<b>TECHNISCHE GEGEVENS.....</b>	<b>8</b>
<b>3.</b>	<b>ALGEMENE BESCHRIJVING .....</b>	<b>8</b>
<b>4.</b>	<b>VEILIGHEIDSTICKERS .....</b>	<b>9</b>
<b>5.</b>	<b>EERSTE INSTALLATIE .....</b>	<b>10</b>
<b>6.</b>	<b>AAN- EN AFKOPPELEN VAN DE MACHINE.....</b>	<b>11</b>
6.1.	Aankoppelen van de machine.....	11
6.2.	Afkoppelen van de machine.....	12
<b>7.</b>	<b>WERKDIEPTE VERSTELLING .....</b>	<b>12</b>
<b>8.</b>	<b>TRANSPORT .....</b>	<b>13</b>
<b>9.</b>	<b>INGEBRUIKNAME VAN DE MACHINE .....</b>	<b>13</b>
9.1.	Veiligheid .....	13
9.2.	Werk snelheid.....	13
<b>10.</b>	<b>OPTIES .....</b>	<b>14</b>
10.1.	Rake.....	14
10.2.	Magneet balk .....	14
10.3.	Trekhaak .....	15
<b>11.</b>	<b>ONDERHOUD .....</b>	<b>16</b>
11.1.	Onderhoudsschema .....	16
<b>12.</b>	<b>PROBLEEMANALYSE .....</b>	<b>16</b>

## 1. VEILIGHEIDSVOORSCHRIFTEN

Deze machine is ontworpen voor een veilig gebruik. Dit kan alleen als de in deze handleiding beschreven veiligheidsinstructies volledig worden opgevolgd.

Lees en begrijp de handleiding voordat u begint met het gebruiken van deze machine. Wanneer de machine niet wordt gebruikt zoals in de handleiding beschreven staat, kan letselgevaar en/of schade aan de machine ontstaan.

In deze gebruikershandleiding worden instructies gegeven die in volgorde genummerd zijn. Men dient overeenkomstig volgens deze volgorde te handelen. Indien een  vermeld wordt, duidt dit op veiligheidsinstructies. Indien een  wordt gebruikt, betekent dat een tip en/of notitie volgt.

### 1.1. Verplichtingen van de gebruiker

De machine is uitsluitend bedoeld voor het bewerken van velden. Enig ander gebruik geldt als oneigenlijk gebruik. Voor hieruit voortvloeiende schade aanvaardt de fabrikant geen enkele verantwoordelijkheid en alle daarbij optredende risico's zijn volkomen voor rekening van de gebruiker.

Alle personen die door de eigenaar met de bediening, het onderhoud of de reparatie van de machine zijn aangewezen dienen de bedieningshandleiding en met name het hoofdstuk Veiligheidsvoorschriften gelezen en volledig begrepen te hebben.

Veranderingen aan de machine die de veiligheid nadelig beïnvloeden, dienen onmiddellijk te worden verholpen.

De gebruiker is verplicht om, voordat hij/zij de machine in gebruik neemt, deze op zichtbare schades en defecten te controleren.

Het aanbrengen van wijzigingen of aanvullingen op de machine (met uitzondering van de door de fabrikant goedgekeurde wijzigingen) zijn uit veiligheidsoverwegingen niet toegestaan. Indien er modificaties aan de machine zijn aangebracht dan vervalt de huidige CE-markering en dient degene die deze modificaties aangebracht heeft zelf te zorgen voor een nieuwe CE-markering.

Tot oordeelkundig gebruik wordt ook gerekend het uitvoeren van de door de fabrikant voorgeschreven gebruiks-, onderhouds- en reparatieaanwijzingen.

De gebruiker is verantwoordelijk voor een veilige combinatie van machine en trekkend voertuig, welke voldoet aan de eisen zoals omschreven in de technische gegevens (**zie hoofdstuk 2**). Dit geheel dient getest te worden op geluid, veiligheid, risico en gebruiksgemak. Ook dienen gebruikersinstructies opgemaakt te worden.

Wees doelmatig gekleed tijdens het werken met de machine. Draag stevige schoenen met stalen neus, een lange broek, lang haar opgebonden en geen loszittende kledingstukken.

Naast de aanwijzingen in deze gebruikshandleiding dienen ook de algemeen geldende veiligheids- en ARBO-voorschriften te worden opgevolgd.

Bij gebruik op de openbare weg zijn de betreffende voorschriften van het verkeersreglement van toepassing.

## 1.2. Onderhoud, reparatie en afstellen

Houdt een overzicht van reparaties bij.

Wanneer de machine door onoordeelkundige personen wordt gebruikt, onderhouden of gerepareerd kan letsel gevaar ontstaan voor zowel de gebruiker als voor derden. Dit dient te worden vermeden!

Gebruik voor onderhoud of reparaties uitsluitend originele Redexim onderdelen in verband met de veiligheid van de machine en de gebruiker.

Reparatiewerkzaamheden aan de machine mogen uitsluitend door geautoriseerd technisch personeel worden uitgevoerd.

Bij onderhoud, afstellen en reparaties is het noodzakelijk de machine te blokkeren tegen verzakken, weggrijden en/of wegschuiven.

Indien aanwezig dient de hydraulische installatie, voordat daaraan werkzaamheden worden verricht, altijd drukloos te zijn.

Afgewerkte olie/vet is schadelijk voor het milieu; voer deze af volgens de ter plaatse geldende voorschriften.

## 1.3. Gebruik van de machine

Koppel de machine volgens de voorschriften aan het trekkende voertuig. Let hierbij op gevaar voor letsel!

Bij afwezigheid van beschermkappen en veiligheidsstickers mag de machine niet gebruikt worden.

Controleer de machine vóór elke ingebruikname op loszittende bouten, moeren en onderdelen.

Controleer, voordat u vertrekt, of u zowel dichtbij als veraf goed zicht heeft.

Voor het begin van de werkzaamheden dienen alle personen die de machine bedienen bekend te zijn met alle functies en bedieningselementen ervan.

Kruip nooit onder de machine. Kantel, indien noodzakelijk, de machine om aan de onderkant te werken.

Controleer regelmatig, indien aanwezig, de hydrauliekleidingen en vervang deze wanneer ze beschadigd zijn of verouderingsverschijnselen vertonen.

## 2. TECHNISCHE GEGEVENS

<b>Type</b>	<b>Combi-Groom</b>
Aanbevolen voertuig	18 pk met minimale hefcapaciteit 610mm achter de hef ogen van 220 Kg (485 lbs)
Werkbreedte	2,038 m (80")
Werkdiepte	0-35mm (0"-1.38")
Rijsnelheid	Max. 12 Km/h (7.5 mph)
Gewicht	195 kg (430 lbs)
Afmetingen (LxBxH)	2.01 x 1.3 x 0.9 mtr (80"x51"x35")
3 punt systeem	Cat. 1

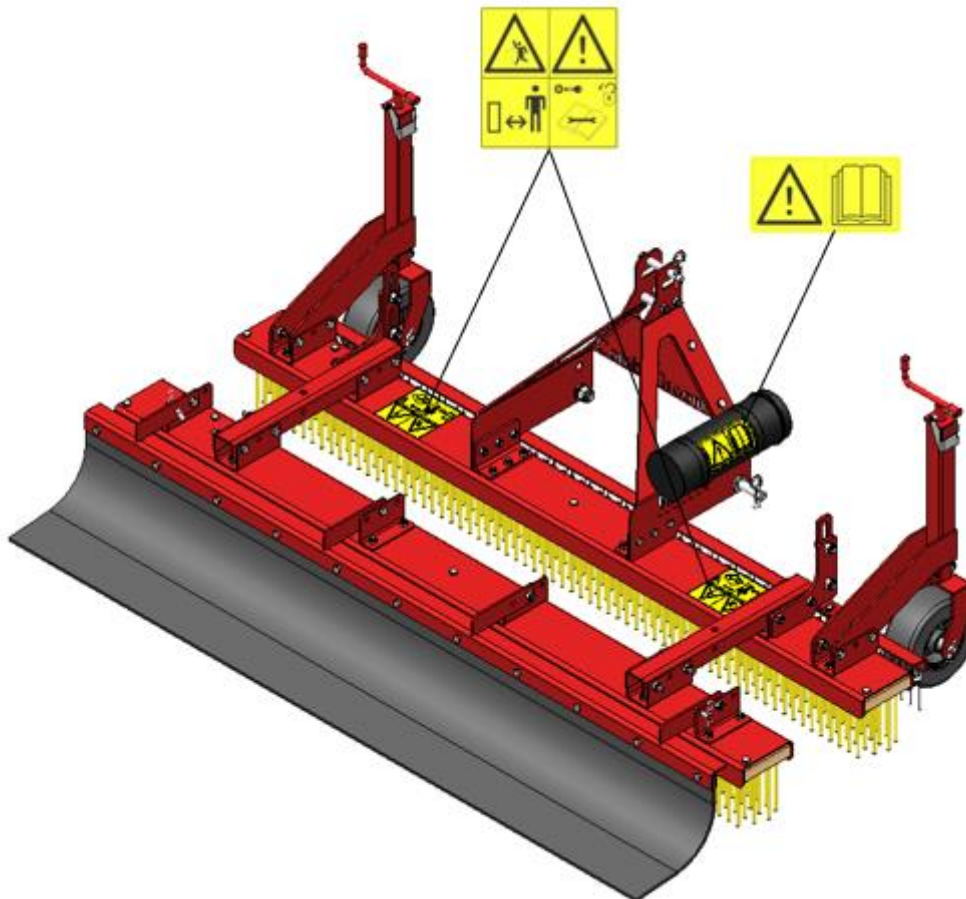
## 3. ALGEMENE BESCHRIJVING



De Combi-Groom is een hark / borstelmachine voor het bewerken van kunstgras en natuurlijk gras.



#### 4. VEILIGHEIDSTICKERS

Aan weerszijden van de machine zijn veiligheidsstickers aanwezig. Deze veiligheidsstickers dienen altijd goed zichtbaar en leesbaar te zijn en dienen, wanneer beschadigd, te worden vervangen.



 <p><b>933.280.402</b></p>	<ul style="list-style-type: none"> <li>- Bij onderhoud, het afstellen en reparaties dient altijd de motor van het trekkende voertuig te worden uitgeschakeld.</li> <li>- Houdt minimaal 4 meter afstand als de machine in werking is, de gebruiker uitgezonderd.</li> <li>- Pas op voor opspattend materiaal.</li> </ul>
 <p><b>900.280.402</b></p>	<ul style="list-style-type: none"> <li>- Gebruikers van de machine dienen zorgvuldig de gebruikershandleiding te hebben gelezen voordat de machine gebruikt mag worden.</li> </ul>

## 5. EERSTE INSTALLATIE

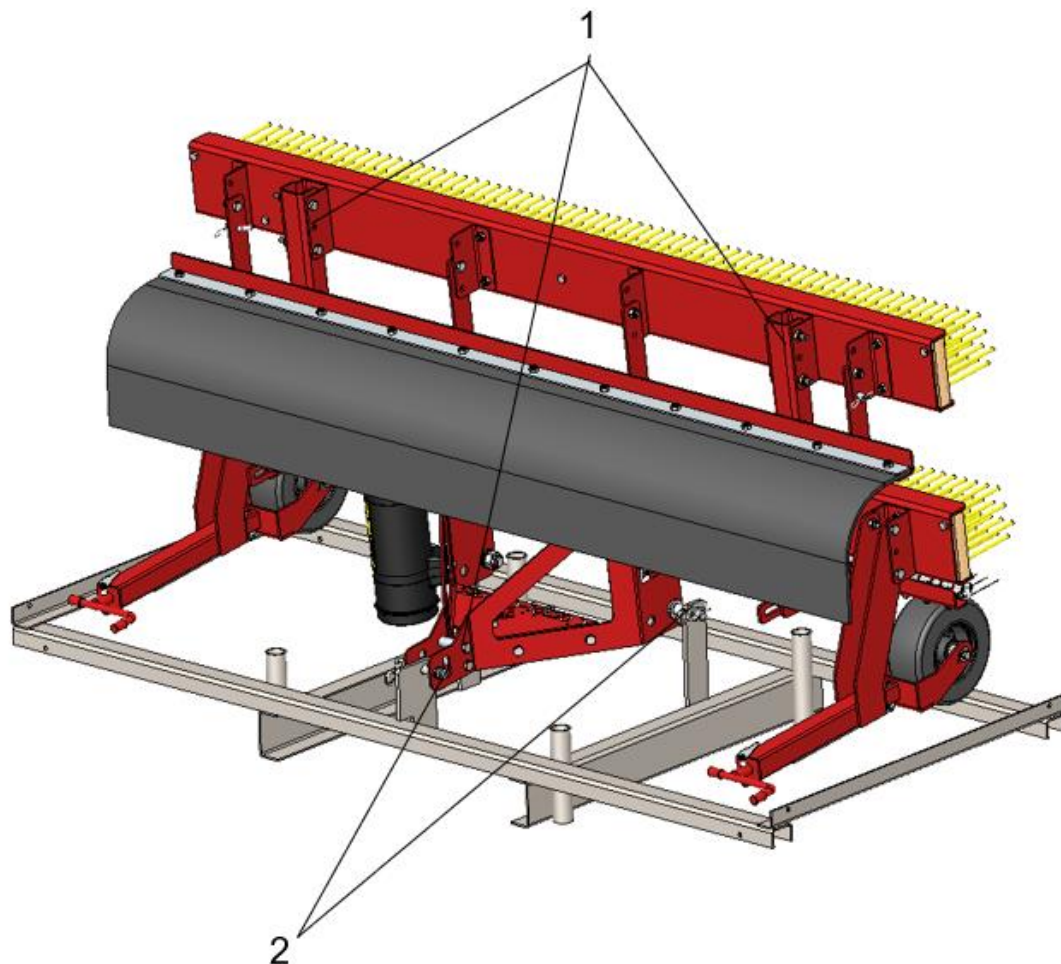
De machine staat verticaal op de pallet. Om de pallet te verwijderen en de machine horizontaal op de grond te krijgen, handel als volgt (zie **Figuur 1**):

**⚠ Verzeker u ervan dat de kabel/kraan/lift minimaal 300 kg (662 lbs) kan heffen.**

1. Bevestig een kabel aan hefpunt **(1)**.
2. Til de machine met de pallet ongeveer 50 mm (2") van de grond.
3. Maak de pallet los door de 3-punts pennen te verwijderen **(2)**.
4. Trek de pallet onder de machine vandaan.
5. Roteer de machine langzaam totdat deze horizontaal staat.
6. Laat de machine voorzichtig zakken totdat de machine veilig op de grond staat.

**⚠ !! BLIJF OP EEN VEILIGE AFSTAND. TIJDENS HET HIJSEN KAN DE MACHINE GAAN GLIJDEN !!**

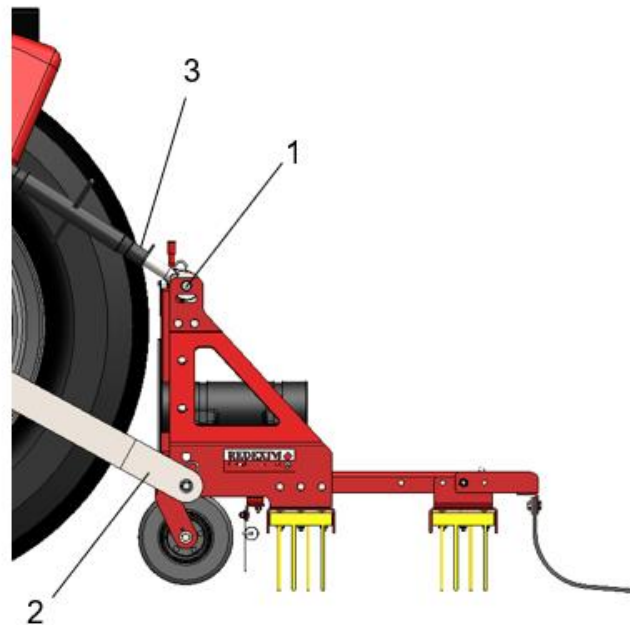
**⚠ !! KRUIP NOOIT ONDER DE MACHINE !!**



**Figuur 1**

## 6. AAN- EN AFKOPPELEN VAN DE MACHINE

Voor het aan- en afkoppelen van de machine dient u zorgvuldig te werk te gaan. Volg de instructies hieronder:



Figuur 2

### 6.1. Aankoppelen van de machine

Controleer de machine vóór het aankoppelen op de volgende punten:

- Controleer of de machine niet beschadigd is en of het veilig is om de machine aan te koppelen en te gebruiken.
- Controleer of bouten en moeren met het goede moment zijn aangehaald.
- Controleer of alle veiligheidsstickers aanwezig zijn op de machine en deze onbeschadigd en goed leesbaar zijn. Gebruik de machine nooit met beschadigde of niet goed leesbare stickers.

De machine dient op de volgende manier aan de tractor gekoppeld te worden:

1. Verwijder de 3-punts pennen (1) uit de machine (zie Figuur 2).
2. Rij de tractor voorzichtig achteruit totdat de hefarmen (2) aan de machine gekoppeld kunnen worden.



**!! Zorg ervoor dat de tractor en de machine tijdens het aankoppelen niet kunnen verrijden !!**



**!! Zet de motor van de tractor uit voor de machine aan te koppelen !!**

3. Koppel de hefarmen (2) aan de machine en gebruik hierbij de 3-punts pennen. Borg de pennen met de R-clips.
4. Stel de stabilisator in op 100mm zijwaartse slag.
5. Monteer de topstang (3) aan de tractor en koppel deze aan de machine.
6. Stel de topstang zo af dat de machine horizontaal staat.



**!! Zorg ervoor dat de 3-punts pennen gezekerd zijn met de R-clips !!**

7. Start de tractor en hef de machine van de grond.

## 6.2. Afkoppelen van de machine

De machine dient als volgt afgekoppeld te worden (zie Figuur 2):

1. Plaats de tractor en machine op een vlakke ondergrond.



**!! Zorg ervoor dat de machine en tractor tijdens het afkoppelen niet kunnen verrijden !!**

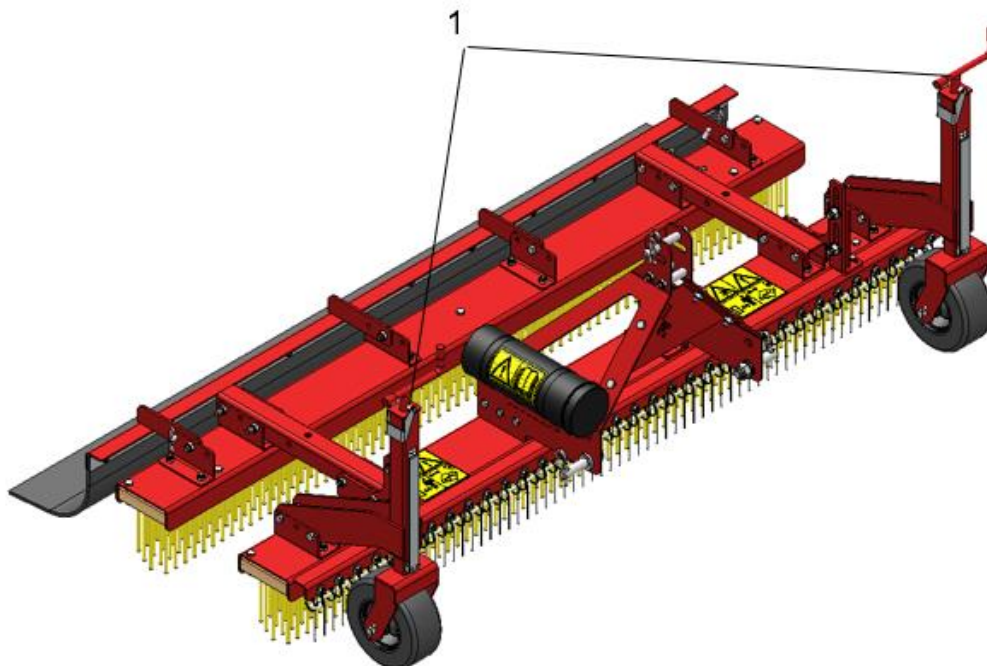


**!! Zet de motor van de tractor uit voordat de machine wordt afgekoppeld !!**

2. Zet de machine voorzichtig op de grond.
3. Maak de topstang (3) los en verwijder deze.
4. Maak de onderste armen (2) los.
5. Start de tractor en rijd deze weg.

## 7. WERKDIEPTE VERSTELLING

De werkdiepte kan worden ingesteld door het verstellen van de loopwielen. Door het verdraaien van de spindels (1) zakt of daalt de voorzijde van de machine (zie Figuur 3).



Figuur 3

Stel beide kanten van de machine op gelijke hoogte af zodat het veld zo egaal mogelijk gereinigd wordt. Gebruik hiervoor de linialen aan beide kanten.

Stel de machine **NOOIT** zo af zodat er schade kan ontstaan aan de te bewerken ondergrond.



**! BELANGRIJK! Controleer eerst statisch op de te bewerken ondergrond de werkdiepte alvorens de machine te gebruiken!**

## 8. TRANSPORT

De gebruiker is verantwoordelijk voor het transport van de machine over de openbare wegen. Ga de nationale wetgeving na omtrent de regelgeving. Gezien het gewicht van de machine is het niet aan te raden om met een omhooggetilde machine harder dan 20 km/h (12.4 mph) te rijden. Hogere snelheden kunnen tot gevaarlijke situaties en beschadigingen aan machine en tractor leiden.

## 9. INGEBRUIKNAME VAN DE MACHINE

### 9.1. Veiligheid

Voordat de machine gebruikt kan gaan worden, dient men het volgende na te gaan:

1. Zijn er hellingen? De maximale helling waarop gewerkt mag worden met deze machine is 20 graden. Werk altijd van boven naar beneden.
2. Zijn er harde objecten aanwezig in de grond? Zo ja, gebruik de machine op aangepaste snelheid.
3. Is er gevaar voor rondvliegende objecten als golfballen, die de aandacht van de bestuurder afleiden? Zo ja, de machine kan **niet** gebruikt worden.
4. Is er gevaar voor wegzakken of wegglijden? Zo ja, stel het bewerken uit.
5. Wanneer de bodem bevroren of zeer nat is, dienen de werkzaamheden uitgesteld te worden totdat de omstandigheden beter zijn.
6. Maak geen scherpe bochten als de machine op de grond rust.

### 9.2. Werksnelheid

De maximale veilige werksnelheid van de machine is vastgesteld op  $\pm 12$  km/h (7.5 mph).. Echter dient de gebruiker per individuele situatie en grondbewerking na te gaan welke snelheid optimaal is om het gewenste resultaat te behalen.

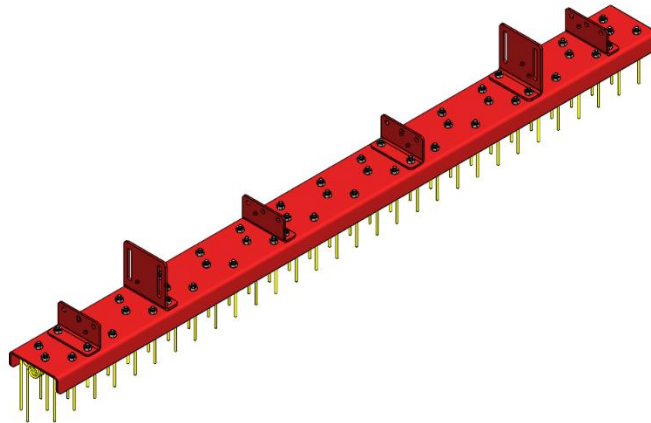
## 10. OPTIES

### 10.1. Rake

Als er een agressievere bewerking nodig is omdat de decompactie niet door de borstels kunnen worden opgeheven is het mogelijk de machine uit te voeren met een rake-balk uitgevoerd met verende pennen.

Deze optie is te bestellen onder nummer 262.200.004.

Voor montage op de Combi-Groom zie het onderdeelhandboek.



Figuur 4

### 10.2. Magneet balk

Om staal deeltjes zoals spijkers/schroeven/schoennoppen uit de bodem te halen is er een magnetische balk beschikbaar. Deze magnetische bezem is traploos op hoogte instelbaar.

Deze optie is te bestellen onder nummer 262.200.000

Voor montage op de Combi-Groom zie het onderdeelhandboek.



Figuur 5

### 10.3. Trekhaak

Als het trekkende voertuig niet beschikt over een driepunts-systeem om de Combi-Groom op te tillen is het mogelijk de Combi-Groom te voorzien van een trekhaak. Deze optie is te bestellen onder nummer 262.200.002.



Figuur 6

## 11. ONDERHOUD

### 11.1. Onderhoudsschema

Tijdpad	Controlepunt	Werkzaamheden
Voor <b>elke</b> ingebruikname	Loszittende onderdelen, bouten en moeren	Draai de loszittende bouten en moeren vast met het juiste aanhaalmoment.
	Veiligheidsstickers	Aanwezigheid en leesbaarheid van veiligheidsstickers. Vervang deze indien beschadigd of niet aanwezig.
	Bandenspanning	Controleer of de banden op druk (2 bar) staan.
	Borstel	Controleer of de borstel niet beschadigd is en gelijkmatig is afgesleten
	Hark	Controleer of de hark tanden niet beschadigd zijn en of deze gelijkmatig zijn afgesleten of dat deze nog aanwezig zijn
Na <b>elke</b> ingebruikname	Reinigen	Reinig de machine met water. Wanneer met een hoge druk wordt gereinigd, dienen gesmeerde onderdelen te worden vermeden.

## 12. PROBLEEMANALYSE

Probleem	Mogelijke Oorzaak	Oplossing
Te weinig materiaal losgemaakt	Werkdiepte te ondiep afgesteld.	Stel machine dieper af.
	Ondergrond te hard.	Rij nog een paar passes; telkens dieper instellen.
Stordig veldbeeld na bewerking.	Machine te diep afgesteld.	Stel machine ondieper af.
	Nasleepborstel sleept niet over ondergrond.	Stel dieper af. Verander topstanglengte.
	Nasleepborstel beschadigd.	Vervang of repareer.