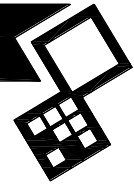
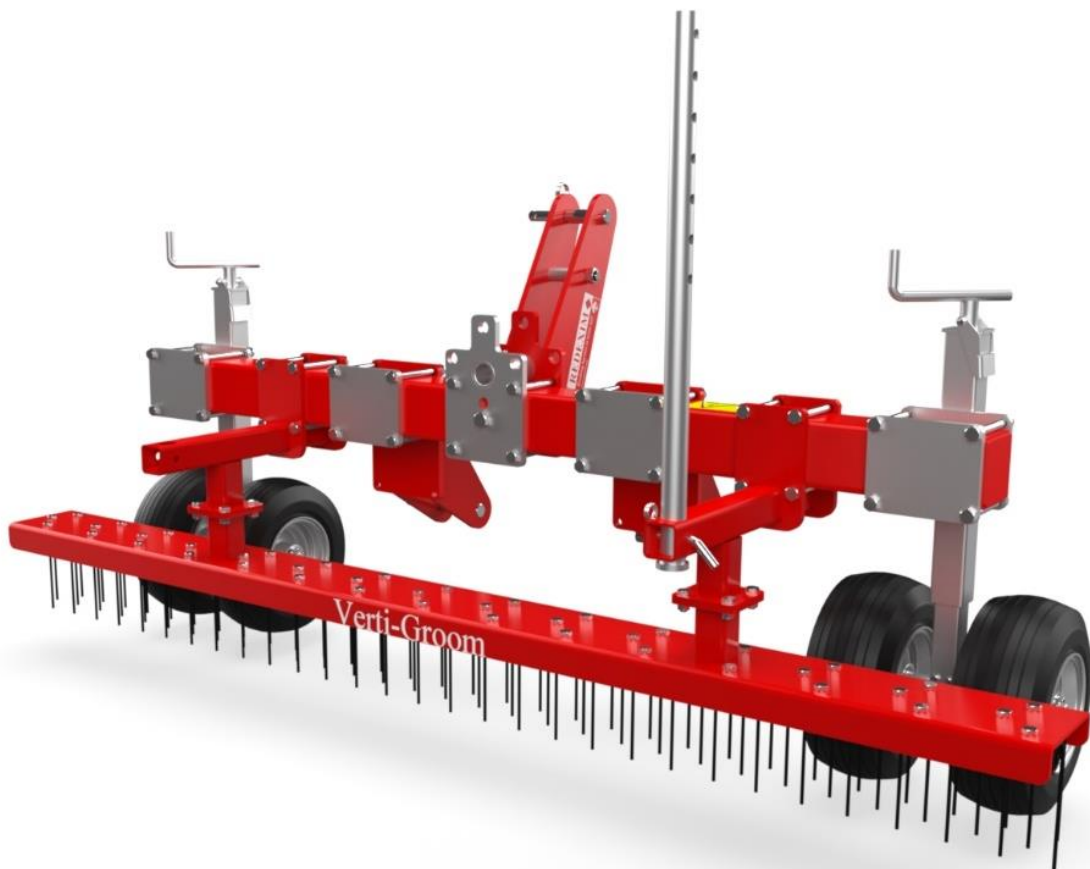


VERTI-GROOM SV



Översättning av de ursprungliga arbetsinstruktionerna



2201 Swedish 962.120.202 ZW

EU – FÖRKLARING OM KONFORMITET



Vi,

Redexim Handel- en Exploitatie Maatschappij B.V.

Kwekerijweg 8

3709 JA Zeist, The Netherlands

förklara att denna "EU - FÖRKLARING OM KONFORMITET" utfärdas under vårt ensamma ansvar och tillhör följande produkt:

VERTI-GROOM SV MED MASKINNUMMER ANGIVET PÅ MASKINEN OCH I DENNA MANUAL,

till vilken denna försäkran är hänförlig, rättar sig efter bestämmelserna i:

2006/42/EC Machinery Directive

och med standarderna:

- **ISO 12100-1:2010** Safety of machinery - General principles for design - Risk assessment and risk reduction
- **ISO 13857:2019** Safety of machinery - Safety distances to prevent hazard zones being reached by upper and lower limbs
- **ISO 4254-1:2015** Agricultural machinery - Safety - Part 1: General requirements

Zeist, 03-01-2022

A handwritten signature in blue ink, appearing to read 'C.H.G. de Bree', with a stylized flourish at the end.

C.H.G. de Bree

Redexim Handel- en Exploitatie Maatschappij B.V.

UK – FÖRKLARING OM KONFORMITET



Vi,

Redexim Handel- en Exploitatie Maatschappij B.V.

Kwekerijweg 8

3709 JA Zeist, The Netherlands

förklara att denna "UK - FÖRKLARING OM KONFORMITET" utfärdas under vårt ensamma ansvar och tillhör följande produkt:

VERTI-GROOM SV MED MASKINNUMMER ANGIVET PÅ MASKINEN OCH I DENNA MANUAL,

till vilken denna försäkran är hänförlig, rättar sig efter bestämmelserna i:

S.I. 2008 No. 1597 HEALTH AND SAFETY The Supply of Machinery (Safety) Regulations 2008

och med standarderna:

- **ISO 12100-1:2010** Safety of machinery - General principles for design - Risk assessment and risk reduction
- **ISO 13857:2019** Safety of machinery - Safety distances to prevent hazard zones being reached by upper and lower limbs
- **ISO 4254-1:2015** Agricultural machinery - Safety - Part 1: General requirements

Zeist, 03-01-2022

A handwritten signature in blue ink, appearing to read 'C.H.G. de Bree'.

C.H.G. de Bree



Redexim Handel- en Exploitatie Maatschappij B.V.

FÖRORD

Gratulerar till köpet av Verti-Groom. För att kunna arbeta länge och säkert med Verti-Groom är det nödvändigt att läsa och förstå denna bruksanvisning. Utan fullständig kunskap om innehållet är det inte möjligt att arbeta säkert med denna maskin.

Verti-Groom är inte en maskin som fungerar autonomt. Det är användarens ansvar att använda rätt traktor. Dessutom måste användaren kontrollera säkerhetsaspekterna för kombinationen av traktor/Verti-Groom med hänsyn till frågor som bullernivå, användarinstruktioner och riskbedömning.

På nästa sida ges först allmänna säkerhetsanvisningar. Alla användare ska känna till och följa dessa. Nedan finns ett registreringskort, som ska returneras för att kunna avhandla framtida krav.

Denna bruksanvisning innehåller många olika anvisningar, som är numrerade i turordning. Det är viktigt att anvisningarna följs i denna ordningsföljd. Om stycket är markerat med  avser det säkerhetsanvisningar. Om det är markerat med , är detta ett tips och/eller en kommentar.

All information och tekniska specifikationer som tillhandahålls vid tillfället när detta dokument publiceras är de senaste. Designspecifikationer kan ändras utan att det meddelas.

Detta dokument är en översättning av de ursprungliga arbetsinstruktionerna. Vid förfrågan så är de ursprungliga arbetsinstruktionerna tillgängliga på Holländska.

GARANTIVILLKOR

DENNA VERTI-GROOM LEVERERAS MED GARANTI MOT MATERIALFEL.
GARANTIN GÄLLER UNDER 12 MÅNADER FRÅN INKÖPSDATUM.
GARANTIN FÖR VERTI-GROOM REGLERAS I "GENERAL CONDITIONS FOR SUPPLY OF PLANT AND MACHINERY FOR EXPORT, NUMBER 188", SOM HAR PUBLICERATS UNDER TILLSYN AV UNITED NATIONS ECONOMIC COMMISSION FOR EUROPE.

REGISTRERINGSKORT

Fyll i tabellen nedan för att själv ha informationen till hands:

Maskinens serienummer	
Återförsäljarens namn	
Inköpsdatum	
Kommentarer	

! SÄKERHETSANVISNINGAR !

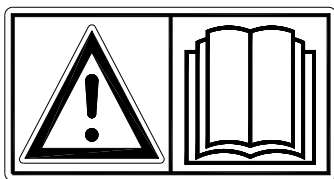


Fig. 1

Verti-Groom är konstruerad för säker användning. Detta är dock endast möjligt om du fullständigt följer säkerhetsanvisningarna i denna handbok. **Läs och förstå** (Fig. 1) bruksanvisningen innan du börjar använda Verti-Groom. Om maskinen inte används enligt handbokens anvisningar föreligger risk för personskada eller att Verti-Groom skadas.

1. Vid bruk av maskinen måste användaren ha tillräckliga kunskaper och ha ställt in maskinen på rätt sätt för den mark som ska behandlas.

Tillverkaren åtar sig inget ansvar för okunnigt bruk och eventuell skada till följd av detta; användaren bär fullständigt ansvar för alla risker som uppstår vid sådant bruk. Kunnigt/okunnigt bruk omfattar även att du följer tillverkarens alla användnings-, underhålls- och reparationsanvisningar.

Inspektera området som ska behandlas innan Verti-Groom används. Avlägsna lösa hinder och undvik ojämnheter.

2. Verti-Groom är tillverkad enligt modernaste tekniska insikter och kan användas utan risk.

Om maskinen används, underhålls eller repareras av okunniga personer kan både användaren och omstående löpa allvarlig risk för personskada. **Detta måste undvikas!**

Använd alltid Verti-Groom tillsammans med en lämplig traktor enligt maskinens tekniska uppgifter.

3. Alla personer som av ägaren utses att använda, underhålla eller reparera en Verti-Groom måste ha läst och fullständigt förstått bruksanvisningen, i synnerhet avsnittet **Säkerhetsanvisningar**.

Användaren har ansvar för en **säker kombination av Traktor/Verti-Groom**. **Denna kombination måste testas** med avseende på buller, säkerhet, risker och användarvänlighet. Dessutom måste särskilda användaranvisningar formuleras.

4. Användaren **måste kontrollera** att Verti-Groom inte har några **synliga skador eller defekter** innan maskinen tas i bruk. Avvikelse hos en Verti-Groom (inklusive dess funktion) som kan reducera maskinens säkerhet måste genast åtgärdas. Av säkerhetsskäl är det principiellt förbjudet att ändra eller tillfoga något hos en Verti-Groom (med undantag för verksamheter som har godkänts av tillverkaren).

Om Verti-Groom **modifieras** förfaller det gällande CE-godkännandet och måste den som genomfört dessa modifieringar **själv** sörja för ett nytt **CE-godkännande**.

Syna Verti-Groom på lösa skruvar/muttrar/delar före varje användningstillfälle.

Kontrollera regelbundet hydraulslangarna (om sådana finns) och byt ut dem om de visar brister eller ålderdomstecken. De nya slangarna måste uppfylla tillverkarens tekniska krav.

Om maskinen har ett hydraulsystem måste **alltid** trycket släppas ut innan verksamheter på hydraulsystemet påbörjas.

En Verti-Groom får **aldrig** användas utan skyddskåpor och varningsdekaler.

Kryp **ALDRIG** under en Verti-Groom.

Lägg Verti-Groom på sidan om det är nödvändigt.

Lämna **ALDRIG** traktorn medan motorn är igång.

Vid underhåll, inställningar och reparationer måste Verti-Groom blockeras så att den inte sjunker/rullar iväg/rubbas.

Vid underhåll, justering och reparation måste **alltid traktorns motor stängas av och nyckeln tas ut ur traktorns kontaktlås.**(Fig. 4)

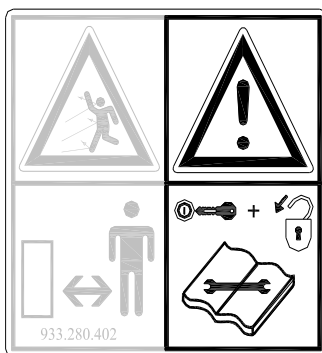


Fig. 2

För användarens och maskinens säkerhet får endast originaldelar för Verti-Groom användas vid underhåll eller reparationer.

Reparationsverksamheter på en Verti-Groom får endast utföras av befogad teknisk personal.

För en loggbok över alla reparationer.

5. Förutom anvisningarna i denna användarhandbok måste även alla allmänt gällande säkerhets- och arbetsskyddsbestämmelser följas.

Vid bruk på allmän väg gäller även alla tillämpliga bestämmelser enligt Vägtrafikförordningen.

Det är förbjudet att låta personer åka på maskinen!

Verti-Groom får inte användas vid mörker, kraftigt regn/storm eller i brantare sluttningar än 20 grader.

6. Innan någon verksamhet påbörjas måste all personal som kommer att använda Verti-Groom ha kunskap om alla dess funktioner och manöverorgan.

Koppla Verti-Groom till dragfordonet enligt föreskrifterna.

(Risk för personskada!)

Kontrollera innan du börjar köra att du har god sikt, både nära och på avstånd.

På ömse sidor av Verti-Groom finns (Fig. 5) varningsdekaler (Fig. 2,3,4) som har samma betydelse. Dessa varningsdekaler måste alltid vara väl synliga och läsliga, om de är skadade måste de genast bytas ut.

Under drift får **INGA personer befinna sig i riskzonen** runt Verti-Groom, detta innebär risk för kroppsskada till följd av undankastat material (Fig. 4).



Fig. 3



Fig. 4

Håll minst 4 meter avstånd! (Fig. 6)

Överskrid aldrig dragfordonets tillåtna lyftkapacitet.

Kläd dig på lämpligt sätt. Bär långbyxor och stadiga skor med stålhättor, bind upp långt hår och bär inga löst hängande klädesplagg.

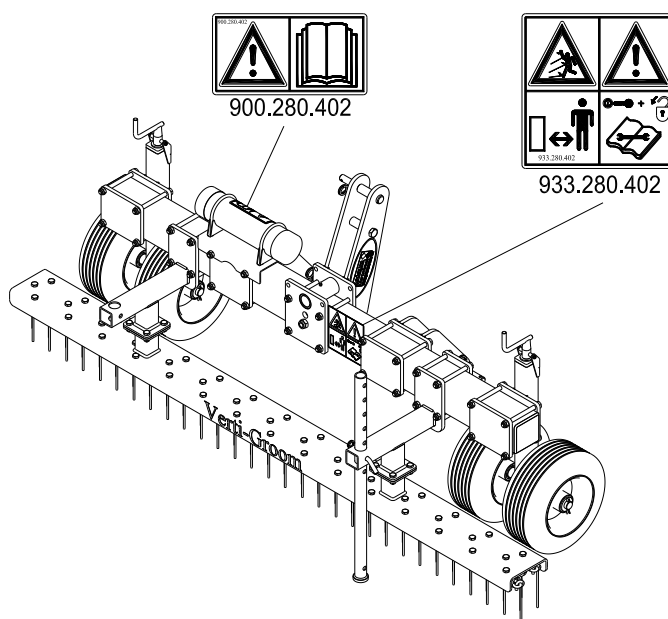


Fig. 5

- (7) Placering av varningsskyltar. (Fig. 5)

INNEHÅLL

EU – FÖRKLARING OM KONFORMITET	2
UK – FÖRKLARING OM KONFORMITET	3
FÖRORD	4
GARANTIVILLKOR	4
REGISTRERINGSKORT	4
! SÄKERHETSANVISNINGAR !	5
1.0 TEKNISKA DATA	9
2.0 ALLMÄN BESKRIVNING	9
3.0 FÖRSTA MONTERING, LOSSNING AV MASKINEN FRÅN PALLEN	10
4.0 KOPPLING TILL TRAKTORN	11
5.0 INSTÄLLNING ARBETSDJUP	12
6.0 TRANSPORT AV VERTI-GROOM	12
7.0 KÖRHASTIGHET	12
8.0 ANVÄNDNING AV VERTI-GROOM	12
9.0 START-/STOPPROCEDUR	13
10.0 FRÅNKOPPLING AV VERTI-GROOM	14
11.0 FELSÖKNING	14
12.0 UNDERHÅLL	15
13.0 ALTERNATIV: VERTI-GROOM PINNSEKTION FÖR LÄTT KRATTA	15
13.1 ALTERNATIV: V-FÖRSKJUTBAR BORSTE	15
13.2 ALTERNATIV: MAGNETISK SOPBORSTE	15
13.3 ALTERNATIV: BOGSERKROK	15

1.0 TEKNISKA DATA

<u>Modell</u>	<u>2000</u>	
Arbetsbredd	2,045 m (80.5")	
Arbetsdjup	0-35mm (0"-1,38")	
Körhastighet	Max. 12 Km/h (7,5 mph)	
Vikt	157 Kg (346 lbs) Inkluderande en alternativ borste: 240 Kg (530 lbs)	
Rekommenderad traktor	18 Hk med minimal lyftkapacitet 200 kg (441 lbs) Inkluderande en alternativ borste: 18 Hk med minimal lyftkapacitet 300 kg (661,4 lbs)	
Maximal kapacitet (Teoretiskt vid maximal hastighet; 12 km/h (7,5 mph)).	24540 m ² /h (264146.4 ft ² /h)	
Avstånd mellan pinnarna	23 mm (0,9")	
Transportmått L x B x H	2250 x 900 x 830 mm (88,6" x 35,4" x 32.7") Inkluderande en alternativ borste: 2250 x 900 x 1 950 mm (88,6" x 35,4" x 76,8")	
Trepunktskoppling	Kat. 1-2	
Smörjmedel	EP 2	
Däck	16x5.00-6 4PR	2.8 bar (41 PSI)
Standarddelar	Körningshjul justerbara i höjdlid Maskinbärare inkluderande ett stödben Verti-Groom extra kraftig pinnsektion Verktygslåda inkluderande en manual	
Alternativ	Verti-Groom pinnsektion för lätt kratta Flytande V-förskjutbar borste 2,2 m (86,6") Magnetisk sopborste Bogserkrok	

2.0 ALLMÄN BESKRIVNING

Den Verti-Groom är en kratta / borste maskin för redigering gräs och naturligt gräs.

3.0 FÖRSTA MONTERING, LOSSNING AV MASKINEN FRÅN PALLEN

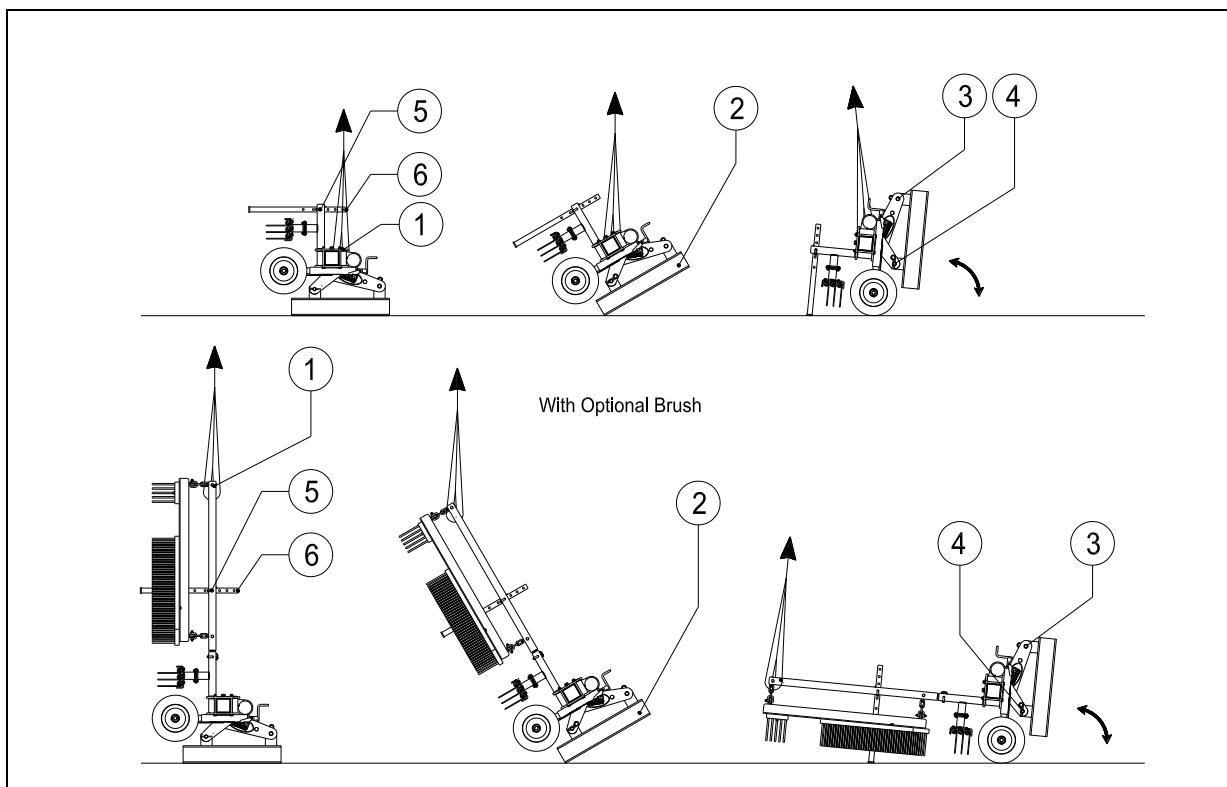


Fig. 6

Maskinen står vertikalt på pallen. Gör på följande sätt för att avlägsna pallen och placera maskinen horisontellt på marken (se fig.6)

***!! KRYP ALDRIG UNDER MASKINEN!**

1. Skjut, om det inte har skett än, stödbenet 5 nedåt och spärra det med sprinten 6 och den tillhörande låssprinten.
2. Fäst en kabel vid lyftpunkten 1.

⚠ Kontrollera att kabeln/kranen/lyften kan lyfta minst 300 kg (662 lbs).

3. Lyft maskinen med pallen ca. 50 mm från marken.
4. Se till att maskinen står på kanten av pallen 2.
5. Sänk maskinen kontrollerat och försiktigt tills den står stadigt på marken.

⚠!! Var försiktig OCH HÅLL AVSTÅND, maskinen kan glida undan!

6. Demontera toppstångens bult 3 och låt pallen 2 rotera försiktigt runt de understa 3-punktsbultarna 4 tills den står på marken.
7. Avlägsna de undre 3-punktsbultarna 4 och ta bort pallen 2.
8. Koppla maskinen till traktorn (se avsnitt 4,0).

⚠ Använd rätt traktor; se specifikationerna.

⚠ Stäng av traktorn och säkra kombinationen traktor/Verti-Groom mot att rulla eller glida undan.

4.0 KOPPLING TILL TRAKTORN

Kontrollprocedur innan Verti-Groom kopplas till traktorn:

- Kontrollera Verti-Groom för att upptäcka synliga skador och reparera om skadorna innebär att maskinen inte längre är säker.
- Kontrollera att alla skruvar och muttrar sitter fast.
- Kontrollera att alla varningsdekaler finns på plats och inte är skadade. Maskinen får **ALDRIG** användas utan dessa.

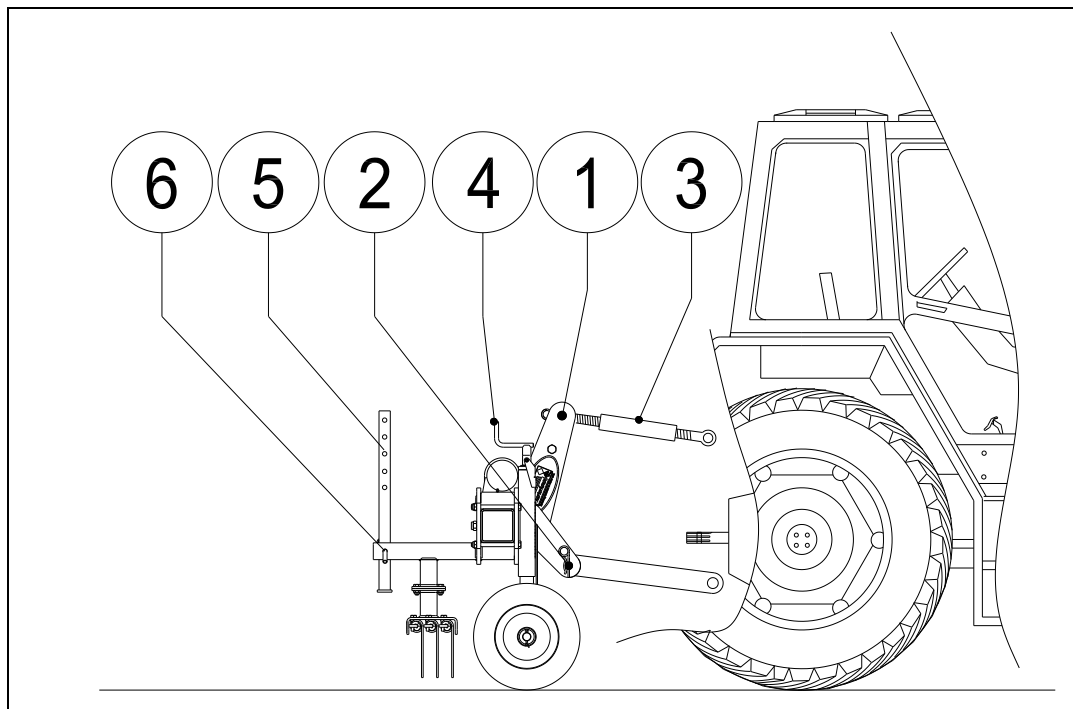


Fig. 8

Verti-Groom kan kopplas till traktorn med hjälp av 3-punktskopplingen.

Detta sker på följande sätt: (Fig 8.)

1. Avlägsna 3-punktsbultarna 1 och 2
2. Backa traktorn försiktigt så att de låga kopplingsarmarna kan kopplas till ramen.
⚠!! Kontrollera att traktorn är ordentligt blockerad och att den inte kan rulla iväg!
⚠!! Stäng av traktorn innan du stiger ur!
3. Koppla samman de nedre kopplingsarmarna med 3-punktskopplingsplattans sprintar 1 och lås dem med de medföljande säkerhets-sprintarna.
4. Ställ in traktorns stabilisator på 100 mm rörlighet i sidled.
5. Montera traktorns toppstång och skruva ut den tills den är i samma höjd som Verti-Grooms 3-punktstoppkoppling.
6. Koppla samman det övre staget 3 med sprint 2 vid ramen; lås sprint 2 med den medföljande säkerhets-sprinten.
7. Skruva in toppstången så att den är under spänning.
⚠!! Kontrollera att alla fästsprintar är säkrade!!
8. Skjut stödbenet 5 uppåt och sätt fast det med sprinten 6 och den tillhörande låssprinten.
9. Starta traktorn och lyft Verti-Groom från marken.

5.0 INSTÄLLNING ARBETSDJUP

Arbetsdjupet kan justeras genom att ställa in löphjulen, detta sker genom att vrida spindlarna 4 (Fig. 8) på maskinens framsida.

Ställ in båda sidor av maskinen på samma höjd så att fältet rengörs så jämnt som möjligt.

Ställ **ALDRIG** in maskinen så att den kan skada marken som ska bearbetas.

 **VIKTIGT! Kontrollera först arbetsdjupet med stillastående maskin på marken som ska bearbetas innan maskinen används!**

6.0 TRANSPORT AV VERTI-GROOM

Användaren är ansvarig för transport av Verti-Groom bakom traktorn på allmän väg. Följ nationella bestämmelser och lagstiftning.

Medan maskinen är upprest på öppna fält och om omständigheterna tillåter detta, så är den maximalt tillåtna hastigheten 20 km/tim (12,4 engelska mil per timme) beroende på Verti-Grooms vikt.

Högre hastighet kan vara farligt för föraren/omstående och kan även skada själva maskinen.

 **När maskinen är upplyft måste minst 20% av traktorns vikt vila på framaxeln.**

7.0 KÖRHASTIGHET

Körhastigheten är begränsad till 12 km/h.

Fortare bör man inte köra med tanke på försvårat slitage och skador som kan uppstå på maskinen och marken som ska bearbetas.

8.0 ANVÄNDNING AV VERTI-GROOM

Innan Verti-Groom kan användas på ett område, måste följande kontrolleras:

1. Ligger det lösa föremål på marken? Avlägsna först dessa.
2. Sluttar marken? Den maximala sluttningen som får bearbetas med denna maskin är 20 grader.
3. Arbeta alltid uppifrån och ned.
Finns det risk för flygande föremål som exempelvis bollar, som kan avleda förarens uppmärksamhet? I så fall får Verti-Groom **INTE** användas.
4. Finns det risk för att maskinen sjunker eller glider undan? Uppskjut i så fall bearbetningen tills omständigheterna förbättras.
5. För att uppnå en bättre rengöring kan ett fält behandlas flera gånger i samma eller olika riktningar.
6. Gör inga snäva kurvor, kör helst i en rät linje; annars kan marken skadas.
7. Ställ inte in maskinen för djupt, detta kan leda till oönskad markskada.

9.0 START-/STOPPROCEDUR

Startproceduren är **MYCKET** viktig. Om denna procedur inte utförs enligt nedanstående anvisningar, kan den behandlade marken lida allvarlig skada.

Startproceduren är på följande sätt:

1. Syna Verti-Groom noggrant på löst sittande delar och kontrollera att alla delar fungerar ordentligt.

⚠!! Om du konstaterar lösa eller dåligt fungerande delar, måste dessa problem först åtgärdas innan Verti-Groom får användas!!

2. Kör till det område som skall behandlas.
3. Vrid toppstången 3 inåt så att maskinen kommer att stå lodrätt gentemot marken. (se Fig.8)
4. Ställ in maskinens arbetsbredd medan den står stilla enligt beskrivningen i avsnitt 6.0.

⚠!! Kontrollera att traktorn är ordentligt blockerad och att den inte kan rulla iväg!

⚠!! Stäng av traktorn innan du stiger ur!

5. Sänk maskinen tills den hänger ca. 50 mm ovanför marken.
6. Lägg i rätt växel i traktorn.
7. Sätt traktorn i rörelse framåt och sänk Verti-Groom med en flytande rörelse på de i förväg inställda löphjulen.
8. Öka körhastigheten till maximalt 12 km/h

Avbryt bearbetningen på följande sätt:

1. Lyft maskinen med en flytande rörelse ur marken medan du kör.
2. Kör till nästa plats och börja nästa bearbetning enligt ovanstående beskrivning.

10.0 FRÅNKOPPLING AV VERTI-GROOM

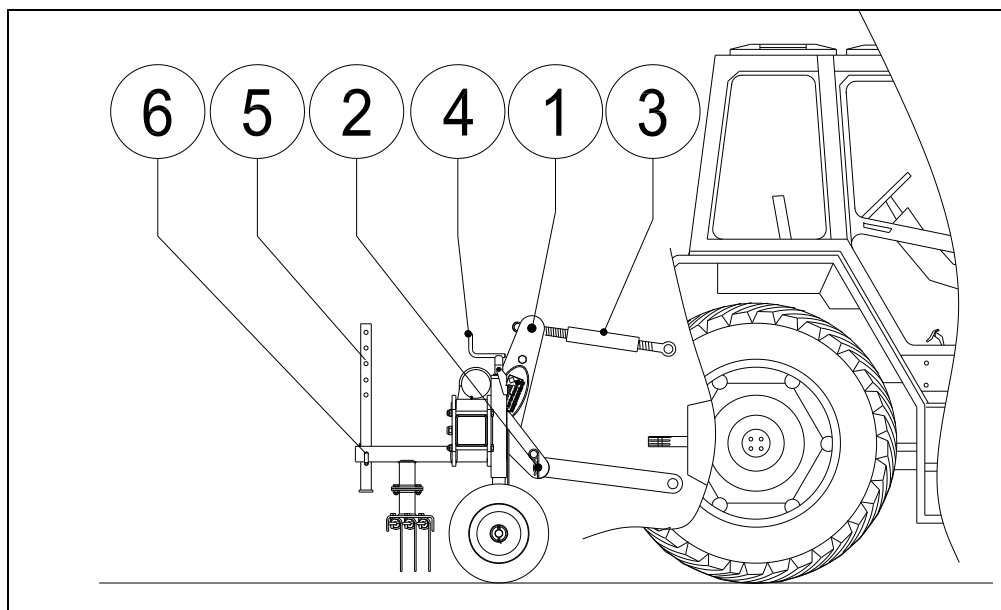


Fig. 9

Maskinen kan kopplas lös från traktorn på följande sätt (se Fig. 9):

1. Kör Verti-Groom till en uppställningsplats med ett stabilt/jämnt underlag.

⚠!! Kontrollera att traktorn är ordentligt blockerad och att den inte kan rulla iväg!

⚠!! Stäng av traktorn innan du stiger ur!

2. Vrid spindlarna 4 utåt så att löphjulen står lägre än fjäderpinnarna.
3. Sänk stödbenet 5 och sätt fast det med sprinten 6 och den tillhörande låssprinten.
4. Sänk Verti-Groom försiktigt till marken.
5. Lossa spänningen i det övre staget 3.
6. Dra ut säkerhetssprinten ur sprint 2 och dra ut sprinten ur kopplingen till det övre staget.
7. Dra ut skyddssprintarna ur bultarna 1 och avlägsna bultarna.
8. **⚠!! Försäkra dig om att Verti-Groom står stabilt och inte rulla/glida undan.**
9. Starta traktorn och kör undan den.

☞ Vid undanställning bör du undvika att fjäderpinnarna eller borsten vidrör marken eller något föremål, annars kan sprintarna eller borsthåren vikas.

11.0 FELSÖKNING

Problem	Möjlig orsak	Åtgärd
För litet material lösgörs	Arbetsdjupet för grunt inställt. För hårt underlag.	Ställ in maskinen djupare. Kör ett par extra svep med varje gång en djupare inställning.
Det behandlade fältet ser slarvigt ut.	Maskinen för djupt inställd. Släpborsten släpar inte över marken Släpborsten skadad.	Ställ in maskinen grundare. Ställ in grundare. Ändra toppstångens längd. Byt ut eller reparera.

12.0 UNDERHÅLL

Tidpunkt	Kontrollpunkt / smörjpunkt	Tillvägagångssätt
Före <u>varje</u> användningstillfälle	Syna på löst sittande skruvar/muttrar. Att varningsdekalerna finns på plats och att de är läsliga. (Fig. 5)	Dra åt lösa skruvar/muttrar till rätt moment. Byt ut dem om de saknas eller är skadade.

13.0 ALTERNATIV: VERTI-GROOM PINNSEKTION FÖR LÄTT KRATTA

Om pinnsektionen är för kraftfull för behandlingen, så kan du montera en lättare pinnsektion med 3 mm pinnar.

Du kan beställa detta alternativ under nummer 261.000.006.

Se manualen för montering av delarna för detta alternativ på Verti-Groom.

13.1 ALTERNATIV: V-FÖRSKJUTBAR BORSTE

Om det krävs att ytan borstas efter behandlingen med krattan, så kan Verti-Groom utrustas med en V-förskjutbar borste.

Du kan beställa detta alternativ under nummer 261.000.010.

Se manualen för montering av delarna för detta alternativ på Verti-Groom.

13.2 ALTERNATIV: MAGNETISK SOPBORSTE

En magnetisk sopborste finns tillgänglig för att avlägsna stålpartiklar (såsom spikar, skruvar och dubbar) från marken. Denna magnetiska sopborste kan ständigt justeras varierande i höjdlid.

Du kan beställa detta alternativ under nummer 261.000.002.

Se manualen för montering av delarna för detta alternativ på Verti-Groom.

13.3 ALTERNATIV: BOGSEKROK

Om det bogserande fordonet inte är försett med ett trepunktsystem för att lyfta Verti-Groom, så kan Verti-Groom utrustas med en bogserkrok.

Du kan beställa detta alternativ under nummer 261.000.000.

Se manualen för montering av delarna för detta alternativ på Verti-Groom.