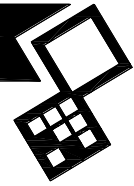
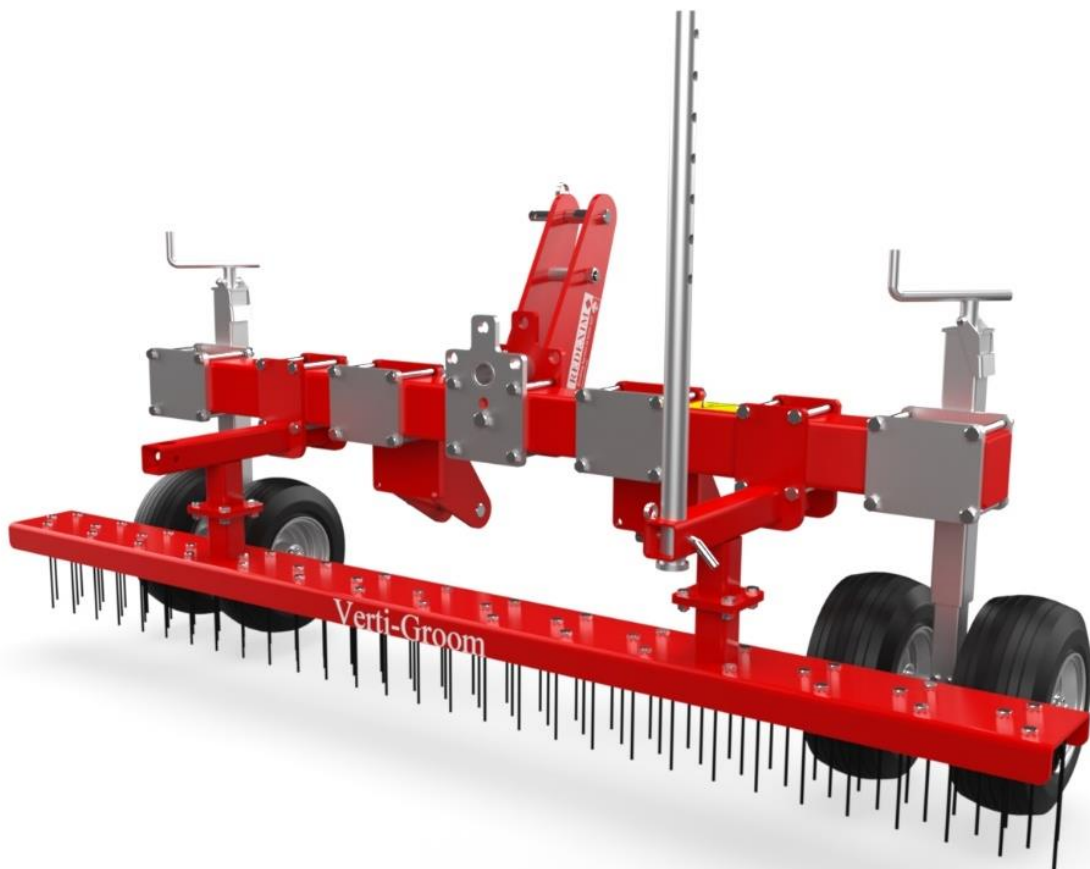


VERTI-GROOM SV



Übersetzung der ursprünglichen Betriebsanleitung



2201 German 962.120.202 DU

EU – KONFORMITÄTSERKLÄRUNG



Wir,

Redexim Handel- en Exploitatie Maatschappij B.V.
Kwekerijweg 8
3709 JA Zeist, The Netherlands

erklären, dass diese “EU - KONFORMITÄTSERKLÄRUNG“ in alleiniger Verantwortung ausgestellt wird und zu folgendem Produkt gehört:

VERTI-GROOM SV MIT DER MASCHINENUMMER, WIE AUF DER MASCHINE UND IN DIESER BETRIEBSANLEITUNG ANGEGEBEN,

auf die sich diese Erklärung bezieht, erfüllt die Bestimmungen von:

2006/42/EC Machinery Directive

und mit den normen:

- **ISO 12100-1:2010** Safety of machinery - General principles for design - Risk assessment and risk reduction
- **ISO 13857:2019** Safety of machinery - Safety distances to prevent hazard zones being reached by upper and lower limbs
- **ISO 4254-1:2015** Agricultural machinery - Safety - Part 1: General requirements

Zeist, 03-01-2022

A handwritten signature in blue ink, appearing to be 'C.H.G. de Bree', written over a horizontal line.

C.H.G. de Bree

Redexim Handel- en Exploitatie Maatschappij B.V.

UK – KONFORMITÄTSERKLÄRUNG



Wir,

Redexim Handel- en Exploitatie Maatschappij B.V.

Kwekerijweg 8

3709 JA Zeist, The Netherlands

erklären, dass diese “UK - KONFORMITÄTSERKLÄRUNG“ in alleiniger Verantwortung ausgestellt wird und zu folgendem Produkt gehört:

VERTI-GROOM SV MIT DER MASCHINENUMMER, WIE AUF DER MASCHINE UND IN DIESER BETRIEBSANLEITUNG ANGEGEBEN,

auf die sich diese Erklärung bezieht, erfüllt die Bestimmungen von:

S.I. 2008 No. 1597 HEALTH AND SAFETY The Supply of Machinery (Safety) Regulations 2008

und mit den normen:

- **ISO 12100-1:2010** Safety of machinery - General principles for design - Risk assessment and risk reduction
- **ISO 13857:2019** Safety of machinery - Safety distances to prevent hazard zones being reached by upper and lower limbs
- **ISO 4254-1:2015** Agricultural machinery - Safety - Part 1: General requirements

Zeist, 03-01-2022

A handwritten signature in blue ink, appearing to read 'C.H.G. de Bree'.

C.H.G. de Bree

Redexim Handel- en Exploitatie Maatschappij B.V.

VORWORT

Herzlichen Glückwunsch zum Erwerb Ihres Verti-Groom. Im Hinblick auf den sicheren und dauerhaften Betrieb dieses Verti-Groom ist es notwendig, diese Betriebsanleitung aufmerksam durchzulesen (bzw. durchlesen zu lassen) und zu verstehen. Ohne umfassende Kenntnis des Inhalts ist es nicht möglich, mit dieser Maschine zu arbeiten.

Der Verti-Groom ist keine selbständig arbeitende Maschine. Der Benutzer ist verantwortlich für die Anwendung des dafür geeigneten Traktors. Außerdem ist es Aufgabe des Benutzers, die Kombination Traktor/Verti-Groom auf Sicherheitsaspekte wie Schallpegel, Betriebsanweisungen und Risikoanalyse hin zu überprüfen.

Auf der nächsten Seite werden zuerst die allgemeinen Sicherheitsvorschriften behandelt. Jeder Benutzer hat diese Vorschriften zu kennen und anzuwenden. Danach finden Sie eine Registrierungskarte, die an uns zurückzusenden ist, damit später eventuelle Reklamationen bearbeitet werden können.

In dieser Betriebsanleitung werden zahlreiche Anweisungen gegeben, die fortlaufend nummeriert sind. Die angegebene Reihenfolge ist einzuhalten. Falls ein * (Sternchen) vermerkt ist, verweist dies auf die Sicherheitsvorschriften. Falls ein @ verwendet wird, verweist dies auf einen Tipp und/oder einen Hinweis.

Die Informationen und technischen Spezifikationen entsprechen den zum Zeitpunkt der Drucklegung aktuellsten Angaben. Entwurfsspezifikationen können ohne Vorankündigung geändert werden.

Dieses Dokument ist eine Übersetzung der ursprünglichen Betriebsanleitung. Die ursprüngliche Betriebsanleitung (in niederländischer Sprache) ist auf Anfrage erhältlich.

GARANTIEBESTIMMUNGEN

DER VERTI-GROOM WIRD MIT EINER GARANTIE ZUM SCHUTZ VOR MATERIALFEHLERN GELIEFERT.

DIESE GARANTIE GILT FÜR EINE FRIST VON 12 MONATEN AB KAUFDATUM.

VERTI-GROOM-GARANTIEN UNTERLIEGEN DEN „GENERAL CONDITIONS FOR SUPPLY OF PLANT AND MACHINERY FOR EXPORT, NUMBER 188“, DIE UNTER DER SCHIRMHERRSCHAFT DES UN-WIRTSCHAFTSAUSSCHUSSES FÜR EUROPA (UNECE) VERÖFFENTLICHT WURDEN.

REGISTRIERUNGSKARTE

Zu Ihrer eigenen Information füllen Sie bitte die nachstehende Tabelle aus:

Seriennummer der Maschine	
Fachhändler	
Kaufdatum	
Anmerkungen	

! SICHERHEITSVORSCHRIFTEN !

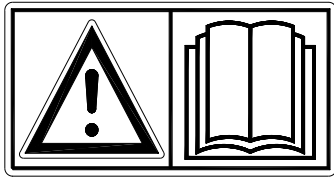


Abb. 1

Der Verti-Groom wurde im Hinblick auf einen sicheren Gebrauch entworfen. Die Sicherheit ist nur dann gewährleistet, wenn die in dieser Anleitung enthaltenen Sicherheitsvorschriften ausnahmslos eingehalten werden.

Lesen und verstehen (Abb. 1) Vor der Inbetriebnahme des Verti-Groom muss die Betriebsanleitung aufmerksam gelesen und verstanden worden sein. Wenn die Maschine nicht entsprechend der Anleitung verwendet wird, kann dies in Verletzungen und/oder Schäden am Verti-Groom resultieren.

1. Bei der Verwendung der Maschine hat der Benutzer fachkundig zu sein und hat er die Maschine fachmännisch auf den zu bearbeitenden Untergrund einzustellen.

Für Schäden, die auf unsachgemäßen Gebrauch zurückzuführen sind, übernimmt der Hersteller keinerlei Haftung. Alle dabei auftretenden Risiken gehen ausschließlich zu Lasten des Betreibers.

Zum sachgemäßen Gebrauch zählt auch die Einhaltung der vom Hersteller vorgeschriebenen Betriebs-, Wartungs- und Reparaturanweisungen.

Vor Inbetriebnahme des Verti-Groom ist das Gebiet, das bearbeitet werden soll, zu überprüfen.

Bewegliche Hindernisse sind zu entfernen und Unregelmäßigkeiten zu vermeiden.

2. Der Verti-Groom wurde entsprechend dem aktuellen Stand der Technik gebaut; für einen sicheren Betrieb ist zu sorgen.

Wenn die Maschine von unqualifiziertem Personal verwendet, gewartet oder repariert wird, besteht Verletzungsgefahr sowohl für den Benutzer als auch für Dritte. Das ist zu vermeiden!

Der Verti-Groom ist immer zusammen mit dem hierfür geeigneten Traktor, wie in den technischen Daten beschrieben, zu verwenden.

3. Alle Personen, die vom Eigentümer mit der Bedienung, der Wartung oder der Reparatur des Verti-Groom beauftragt werden, müssen die Betriebsanleitung und insbesondere das Kapitel **Sicherheitsvorschriften** gelesen und vollkommen verstanden haben.

Der Benutzer ist für eine **sichere Traktor-Verti-Groom-Kombination** **verantwortlich. Diese Kombination ist** auf Lärmentwicklung, Sicherheit, Risiken und Gebrauchswert hin **zu überprüfen**. Zudem sind Anweisungen für den Betrieb zu erstellen.

4. Der Benutzer ist dazu **verpflichtet**, vor Inbetriebnahme des Verti-Groom, die Maschine **auf sichtbare Schäden und Mängel hin zu überprüfen**. Änderungen am Verti-Groom (inklusive der Funktionsweise), welche die Sicherheit gefährden, sind unverzüglich rückgängig zu machen.

Änderungen oder Ergänzungen am Verti-Groom (ausgenommen solche, die vom Hersteller genehmigt wurden), sind aus sicherheitstechnischen Gründen prinzipiell untersagt.

Falls **Änderungen** am Verti-Groom vorgenommen wurden, verfällt die aktuelle CE-Kennzeichnung und hat derjenige, der diese Änderungen angebracht hat, **selbst** für eine neue **CE-Kennzeichnung** zu sorgen.

Vor jeder Inbetriebsetzung des Verti-Groom sind die Schraub-, Mutter- und Teileverbindungen auf festen Sitz hin zu überprüfen.

Falls vorhanden, sind Hydraulikschläuche regelmäßig zu überprüfen und bei Beschädigungen oder bei Alterungserscheinungen auszutauschen. Die Ersatzschläuche müssen den technischen Anforderungen des Herstellers gerecht werden.

Falls vorhanden, ist **immer** vor Beginn von Arbeiten an der Maschine der Druck vollständig aus der Hydraulikanlage abzulassen.

Wenn Sicherheitsaufkleber fehlen, darf der Verti-Groom **NICHT** benutzt werden.

NIEMALS unter den Verti-Groom kriechen.
Den Verti-Groom gegebenenfalls kippen.

NIEMALS bei laufendem Motor vom Traktor steigen.

Bei Wartung, Einstellung und Reparaturen muss der Verti-Groom blockiert werden, damit die Maschine nicht sacken/wegfahren/wegschieben kann.

Bei Wartungs-, Einstellungs- und Reparaturarbeiten ist **immer der Traktormotor auszuschalten und der Traktorschlüssel abzuziehen.** (Abb.4)

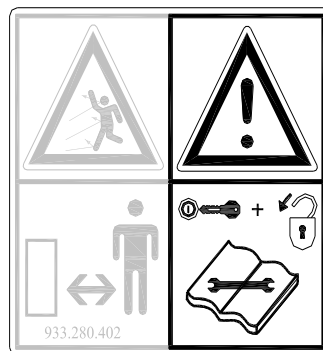


Abb. 2

Für Wartungs- und Reparaturarbeiten ausschließlich Originalersatzteile für den Verti-Groom wegen der Sicherheit für Maschine und Benutzer verwenden.

Einstellungs- und Reparaturarbeiten am Verti-Groom sind nur von befugten technisch qualifizierten Fachkräften durchzuführen.

Es ist eine Reparaturübersicht zu erstellen.

5. Neben den Anweisungen in dieser Bedienungsanleitung sind auch die allgemein gültigen Sicherheits- und Arbeitsschutz-Vorschriften zu beachten und einzuhalten.

Bei Benutzung auf öffentlichen Straßen gilt die Straßenverkehrsordnung.

Der Transport von Personen ist untersagt!

Der Verti-Groom ist nicht bei Dunkelheit, bei heftigem Regen/Sturm oder an Hängen mit einem Gefälle von mehr als 20 Grad zu benutzen.

6. Vor Beginn der Arbeiten müssen alle Personen, die den Verti-Groom benutzen werden, mit sämtlichen Funktionen und Bedienelementen vertraut sein.

Den Verti-Groom vorschriftsmäßig an das Zugfahrzeug kuppeln.

(Verletzungsgefahr!)

Vor der Abfahrt ist sicherzustellen, dass sowohl in der Nähe als auch in der Ferne gute Sicht gegeben ist.

Auf beiden Seiten des Verti-Groom sind (Abb. 5) Sicherheitsaufkleber (Abb. 2, 3, 4) mit gleichlautender Bedeutung vorhanden. Diese Sicherheitsaufkleber müssen immer gut sichtbar und lesbar sein und im Falle einer Beschädigung ersetzt werden.

Während des Betriebs dürfen sich **KEINE Personen im Gefahrenbereich** des Verti-Groom aufhalten, weil dort Verletzungsgefahr durch rotierende Teile besteht (Abb. 4).

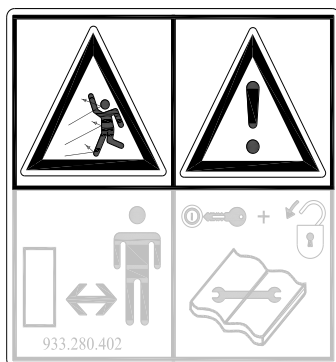


Abb. 3



Abb. 4

Mindestens 4 m Abstand halten! (Abb. 6)

Beachten Sie die zulässige Hubkapazität des Zugfahrzeugs.

Geeignete Kleidung tragen. Sicherheitsschuhe mit Stahlkappe und lange Hose trage, langes Haar hochbinden und keine losen Kleidungsstücke tragen.

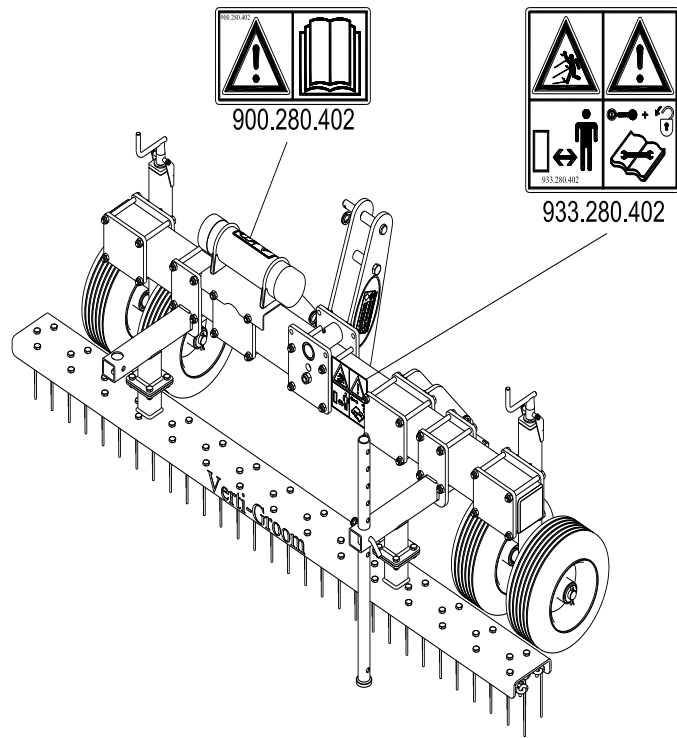


Abb. 5

(7) Position der Sicherheitsaufkleber. (Abb. 5)

INHALTSVERZEICHNIS

EU – KONFORMITÄTSEKTLÄRUNG	2
UK – KONFORMITÄTSEKTLÄRUNG	3
VORWORT	4
GARANTIEBESTIMMUNGEN	4
REGISTRIERUNGSKARTE	4
! SICHERHEITSVORSCHRIFTEN !	5
1.0 TECHNISCHE DATEN	10
2.0 ALLGEMEINE BESCHREIBUNG	10
3.0 ERSTINSTALLATION; DIE MASCHINE VON DER PALETTE NEHMEN	11
4.0 TRAKTOR ANKUPPELN	12
5.0 ARBEITSTIEFE EINSTELLEN	13
6.0 TRANSPORT DES VERTI-GROOM	13
7.0 FAHRGESCHWINDIGKEIT	13
8.0 VERWENDUNG DES VERTI-GROOM	13
9.0 START-/STOPP-VERFAHREN	13
10.0 ABKUPPELN DES VERTI-GROOM	14
11.0 PROBLEMANALYSE	15
12.0 WARTUNG	15
13.0 OPTION: VERTI-GROOM LIGHT RAKE ZINKENBEREICH	16
13.1 OPTION: V-SCHLEPPBÜRSTE	16
13.2 OPTION: MAGNETISCHER BESEN	16
13.3 OPTION: ZUGHAKEN	16

1.0 TECHNISCHE DATEN

<u>Modell</u>	<u>2000</u>	
Arbeitsbreite	2.045 m (80,5")	
Arbeitstiefe	0-35mm (0"-1.38")	
Fahrgeschwindigkeit	Max. 12 km/h (7.5 mph)	
Gewicht	157 kg (346 lbs) Mit optionaler Bürste: 245kg (540 lbs)	
Empfohlener Traktor	18 HP mit einer Mindesthubleistung von 200 kg (441,4 lbs) Mit optionaler Bürste: 18 HP mit einer Mindesthubleistung von 300 kg (661,4 lbs)	
Maximale Kapazität (Theoretisch bei Höchstgeschwindigkeit; 12 km/h (7,5 mph))	24540 m ² /h (264146.4 ft ² /h)	
Abstand zwischen Stiften	23 mm (0,9")	
Versandabmessungen	L x W x H 2250 x 900 x 830 mm 88,6" x 35,4" x 32.7" Mit optionaler Bürste: 2250x900x1950mm (88,6" x 35,4" x 76.8")	
Dreipunktanschluss	Kat. 1-2	
Schmierfett	EP 2	
Reifen	16x5.00-6 4PR	2.8 bar (41 PSI)
Standardteile	Höhenverstellbare Laufräder Werkzeugträger mit Abstellbein Verti-Groom Heavy-Duty Zinkenbereich Werkzeugkiste mit Betriebsanleitung	
options	Verti-Groom Light Rake Zinkenbereich Schwebende 2,2 m (86,6") v-Schleppbürste Magnetischer Besen Zughaken	

2.0 ALGEMEINE BESCHREIBUNG

Der Verti-Groom ist eine Harke / Pinsel Maschine für die Bearbeitung von Gras und natürlichen Gras.

3.0 ERSTINSTALLATION; DIE MASCHINE VON DER PALETTE NEHMEN

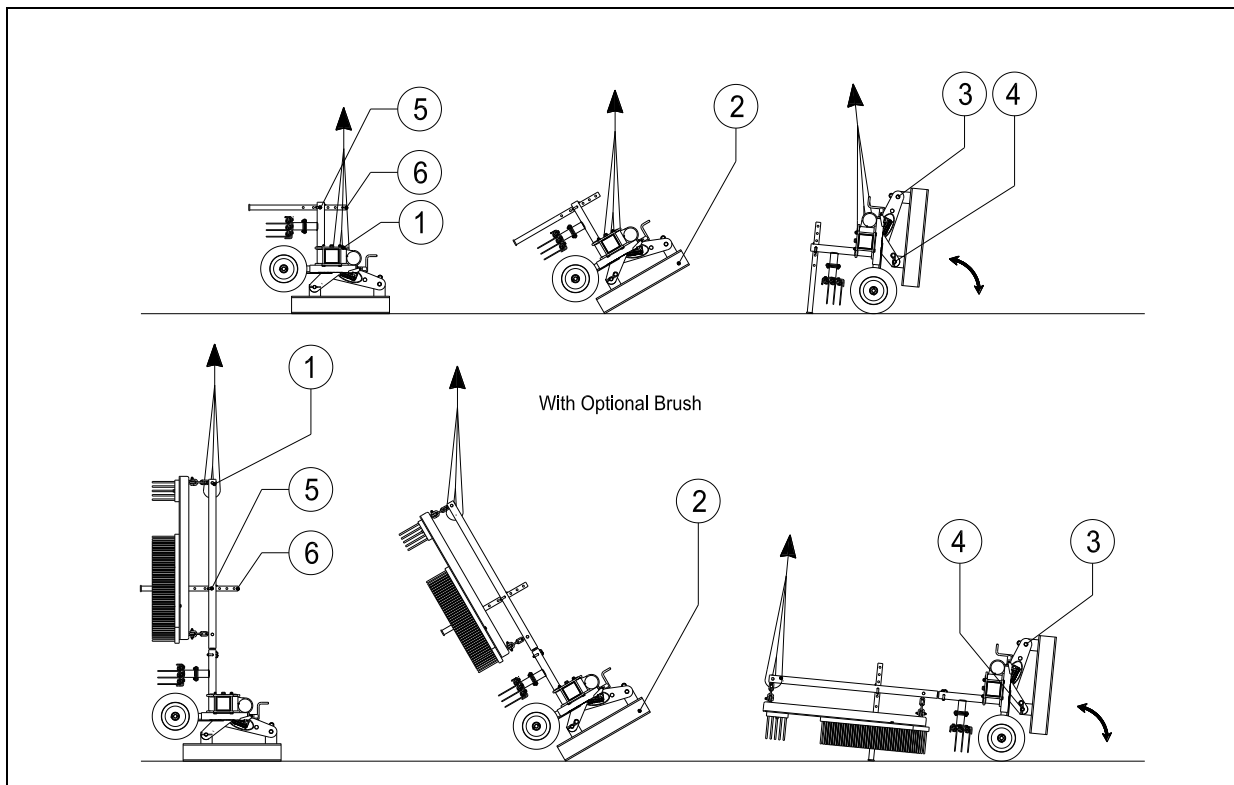


Abb. 6

Die Maschine steht senkrecht auf der Palette. Beim Entfernen der Palette und der horizontalen Aufstellung der Maschine auf dem Boden sind die folgenden Schritte durchzuführen (siehe Abb. 6):

***!! UNTER KEINEN UMSTÄNDEN UNTER DIE MASCHINE KRIECHEN !!**

1. Falls dies noch nicht erfolgt ist; Stellfuß 5 nach unten schieben und mit Stift 6 und dem zugehörigen Sicherungsstift sichern.
2. Ein Kabel an Hebeöse 1 anbringen.

*** Überzeugen Sie sich davon, dass das Seil/der Kran/ der Aufzug mindestens 300 kg (662 lbs.) heben kann.**

3. Die Maschine mit der Palette ungefähr 50 mm (2") vom Boden anheben.
4. Es ist dafür zu sorgen, dass die Maschine an der Position der Palette 2 abgestellt wird.
5. Die Maschine kontrolliert und ruhig herablassen, bis sie ganz auf dem Boden steht.

***!! Achtung: die Maschine kann ins Rutschen kommen!**

- 6.
7. Den Oberstangenstift 3 entfernen und die Palette 2 vorsichtig um die untersten Dreipunktstifte 4 rotieren lassen, bis sie auf dem Boden steht.
8. Die unteren Dreipunktstifte 4 und die Palette 2 entfernen.
9. Die Maschine an den Traktor kuppeln (siehe Kapitel 4,0).

*** Den richtigen Traktor verwenden; siehe die Spezifikationen.**

*** Den Traktor abstellen und die Traktor/Verti-Groom-Kombination gegen Wegfahren/ Wegrutschen sichern.**

4.0 TRAKTOR ANKUPPELN

Kontrollverfahren vor dem Ankuppeln des Verti-Groom.

- Den Verti-Groom auf sichtbare Beschädigungen hin überprüfen und diese reparieren, falls der sichere Gebrauch der Maschine nicht mehr gewährleistet ist.
- Überprüfen, ob alle Muttern und Schrauben angezogen sind.
- Überprüfen, ob alle Sicherheitsaufkleber noch vorhanden und unbeschädigt auf der Maschine zu finden sind.
Ohne die Schutzkappen und Sicherheitsaufkleber darf die Maschine **UNTER KEINEN UMSTÄNDEN** verwendet werden.

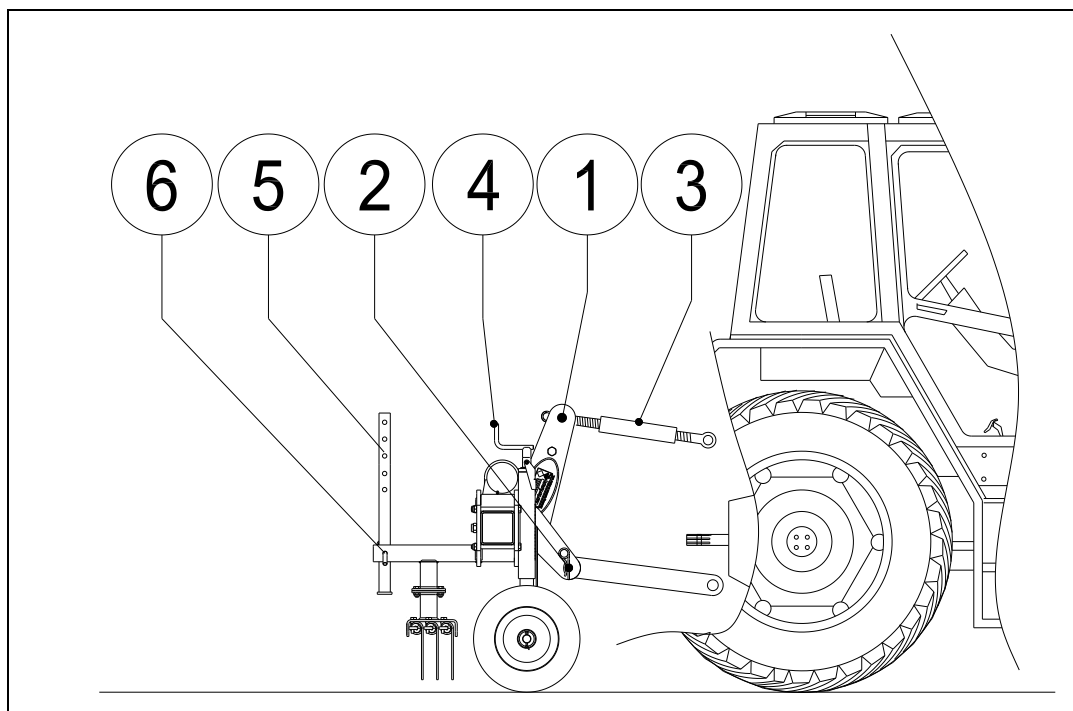


Abb. 8

Der Verti-Groom wird mit der Dreipunktbefestigung an den Traktor gekuppelt.

Dabei ist folgendermaßen vorzugehen: (Abb. 8)

1. Die Dreipunktstifte 1 und 2 entfernen.
2. Den Traktor vorsichtig rückwärts fahren, so dass die unteren Streben mit dem Rahmen verbunden werden können.
***!! Es ist sicherzustellen, dass der Traktor ordnungsgemäß blockiert ist und sich nicht aus eigener Kraft bewegen kann!!**
***!! Vor dem Verlassen den Traktor immer ausschalten!!**
3. Die unteren Streben mit den Stiften 1 an den Dreipunkt-Verbindungsblechen verbinden und die Stifte mit den mitgelieferten Sicherungsstiften sichern.
4. Den Stabilisator des Traktors auf 100 mm Seitwärtshub einstellen.
5. Die Oberstange des Traktors anbringen und so drehen, dass sie auf einer Höhe mit der Dreipunkt-Oberverbindung des Verti-Groom steht.
6. Die Oberstange 3 mit Stift 2 am Rahmen verbinden; Stift 2 mit den mitgelieferten Sicherungsstift sichern.
7. Die Oberstange 3 eindrehen, so dass sie unter Spannung gesetzt wird.
***!! Es ist sicherzustellen, dass alle Befestigungskeile gesichert sind!!**
8. Stellfuß 5 hochschieben und mit Stift 6 und dem zugehörigen Sicherungsstift sichern.
9. Den Traktor starten und den Verti-Groom vom Boden anheben.

5.0 ARBEITSTIEFE EINSTELLEN

Die Arbeitstiefe wird eingestellt, indem die Laufräder durch Drehen der Spindel 4 (Abb. 8) an der Vorderseite der Maschine verstellt wird.

Beide Seiten der Maschine in gleicher Höhe einstellen, so dass das Feld so gleichmäßig wie möglich gereinigt werden kann.

Die Maschine **NIEMALS** so einstellen, dass der zu bearbeitende Untergrund beschädigt werden kann.

***! WICHTIG!! Vor dem Einsatz der Maschine die Arbeitstiefe auf dem zu bearbeitenden Untergrund erst statisch überprüfen!**

6.0 TRANSPORT DES VERTI-GROOM

Der Benutzer trägt die Verantwortung für den Transport des Verti-Groom hinter dem Traktor über öffentliche Straßen. Zu den Vorschriften sind die nationalen Gesetze zu prüfen.

Auf offenen Feldern darf, mit angehobener Maschine, aufgrund des Gewichts der Verti-Groom und wenn die Umstände dies zulassen, die Höchstgeschwindigkeit von 20 km/h (12,4 mph) nicht überschritten werden.

Eine höhere Geschwindigkeit kann sowohl für den Fahrer als auch für Umstehende gefährlich sein und sogar zu Maschinenschäden führen.

* **Wenn die Maschine vom Boden angehoben ist, müssen mindestens 20 % des Traktorgewichtes auf der Vorderachse ruhen.**

7.0 FAHRGESCHWINDIGKEIT

Die Fahrgeschwindigkeit ist auf 12 km/h (7.5mph) begrenzt.

Eine höhere Geschwindigkeit ist wegen übermäßigem Verschleiß und eventuell auftretender Schäden an der Maschine und dem zu bearbeitenden Untergrund nicht zu empfehlen.

8.0 VERWENDUNG DES VERTI-GROOM

Bevor der Verti-Groom an einer bestimmten Stelle eingesetzt werden kann, ist Folgendes zu prüfen:

1. Liegen lose Gegenstände auf dem Feld? Diese sind zuerst zu entfernen.
2. Sind Hänge mit Gefällen vorhanden? Das maximale Gefälle für die Verwendung der Maschine beträgt 20 Grad.
3. Es ist immer von oben nach unten zu arbeiten.
Besteht eine Gefahr durch herumfliegende Objekte wie z. B. Bälle, welche die Aufmerksamkeit des Fahrers ablenken? Falls ja, kann der Verti-Groom **NICHT** verwendet werden.
4. Besteht die Gefahr wegzusacken, auszurutschen? Falls ja, so verschieben Sie den Einsatz der Verti-Top, bis die Umstände günstiger sind.
5. Ein Feld kann mehrmals in derselben oder in unterschiedlichen Richtungen bearbeitet werden, um eine bessere Reinigung zu erreichen.
6. Keine engen Kurven machen, vorzugsweise geradeaus fahren; der Boden könnte Schaden nehmen.
7. Stellen Sie die Maschine nicht zu tief ein; dies kann zu einer unerwünschten Beschädigung des Untergrundes führen.

9.0 START-/STOPP-VERFAHREN

Das Startverfahren ist **SEHR** wichtig. Wenn dieses Verfahren nicht wie unten beschrieben durchgeführt wird, kann dies zu schweren Schäden am zu bearbeitenden Untergrund führen.

Beim Startverfahren ist folgendermaßen vorzugehen:

1. Den Verti-Groom einer sorgfältigen Sichtprüfung unterziehen und feststellen, ob alle Teile ordnungsgemäß befestigt sind und einwandfrei funktionieren.

***!! Sollten Teile nicht ordnungsgemäß funktionieren oder befestigt sein, sind die Probleme zu beheben, bevor der Verti-Groom in Betrieb genommen wird!!**

2. Zu der Stelle fahren, an der die Bearbeitung stattfinden soll.
3. Die Oberstange 3 eindrehen, damit die Maschine senkrecht zum Untergrund gestellt wird. (siehe Abb. 8)
4. Die Arbeitstiefe der Verti-Top gemäß Beschreibung in Kapitel 5.0 statisch einstellen.

***!! Es ist sicherzustellen, dass der Traktor ordnungsgemäß blockiert ist und sich nicht aus eigener Kraft bewegen kann!!**

***!! Vor dem Verlassen den Traktor immer ausschalten!!**

5. Die Maschine weiter absenken, so dass sich die Maschine ungefähr 50 mm über dem Boden befinden.
6. Den Traktor in den richtigen Gang schalten.
7. Den Traktor vorwärts in Bewegung setzen und den Verti-Groom mit einer fließenden Bewegung auf die zuvor eingestellten Laufräder absenken.
8. Die Fahrgeschwindigkeit bis auf maximal 12 km/h (7,5 mph) erhöhen.

Beim Stoppen ist folgendermaßen vorzugehen:

1. Die fahrende Maschine mit einer fließenden Bewegung anheben.
2. Fahren Sie dann zur nächsten zu bearbeitenden Stelle und starten Sie wie oben erläutert.

10.0 ABKUPPELN DES VERTI-GROOM

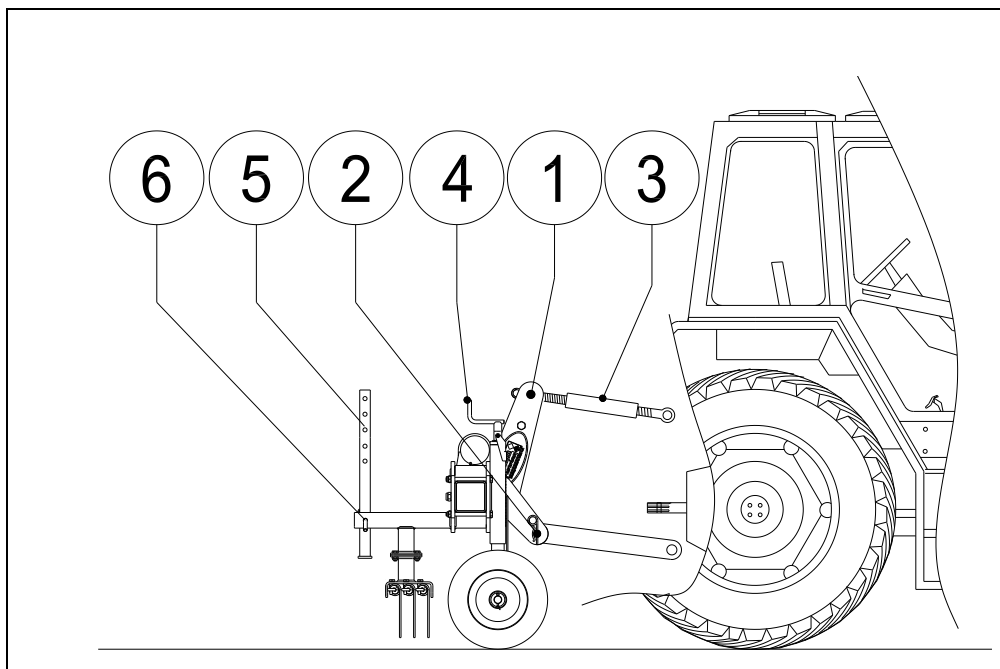


Abb. 9

Die Maschine kann auf folgende Weise vom Traktor abgekuppelt werden (siehe Abb. 9):

1. Den Verti-Groom an einen Lagerort mit stabilem/flachem Untergrund fahren.

***!! Es ist sicherzustellen, dass der Traktor ordnungsgemäß blockiert ist und sich nicht aus eigener Kraft bewegen kann!!**

***!! Vor dem Verlassen den Traktor immer ausschalten!!**

2. Die Spindeln 4 herausdrehen, so dass die Laufräder niedriger eingestellt sind als die Federstifte.
3. Stellfuß 5 herabsinken lassen und mit Stift 6 und dem zugehörigen Sicherungsstift sichern.
4. Den Verti-Groom vorsichtig auf den Boden absenken.
5. Die Oberstange 3 entspannen.
6. Den Sicherungsstift aus Stift 2 ziehen und den Stift aus der Oberstangenverbindung ziehen.
7. Die Sicherungsstifte aus den Stiften 1 ziehen und die Stifte entfernen.
8. ***!! Es ist sicherzustellen, dass der Verti-Groom stabil steht und nicht wegrollen/weggleiten kann!!**
9. Den Traktor starten und wegfahren.

@ **Beim Abstellen empfiehlt es sich, die Federstifte/Bürste den Boden oder andere Objekte nicht berühren zu lassen, um ein Verbiegen der Federstifte/Bürstenhaare zu vermeiden.**

11.0 PROBLEMANALYSE

Störung	Mögliche Ursache	Lösung
Zu wenig Material gelockert.	Arbeitstiefe zu untief eingestellt. Untergrund zu hart.	Die Maschine tiefer einstellen. Noch ein paar Schritte fahren und jedesmal tiefer einstellen.
Unordentlicher Feldanblick nach der Bearbeitung.	Maschine zu tief eingestellt. Nachschleppbürste schleppt nicht über den Boden Nachschlepp-Bürste beschädigt.	Die Maschine weniger tief einstellen. Weniger tief einstellen. Oberstangenlänge ändern. Austauschen oder reparieren.

12.0 WARTUNG

Zeitpunkt	Kontrollpunkt / Schmierpunkt	Methode
Vor jeder Inbetriebnahme	Maschine auf lose Schrauben/Muttern überprüfen. Vorhandensein und Lesbarkeit von Sicherheitsaufklebern. (Abb. 5)	Lockere Schrauben/Muttern mit dem richtigen Drehmoment anziehen. Falls beschädigt, austauschen.

13.0 OPTION: VERTI-GROOM LIGHT RAKE ZINKENBEREICH

Sollte der Zinkenbereich für die Bearbeitung zu aggressiv sein, kann ein leichterer Zinkenbereich mit 3 mm-Zinken montiert werden.

Diese Option können Sie unter der Nummer 261.000.006 bestellen.

Informationen zur Montage an der Verti-Groom finden Sie in der mitgelieferten Betriebsanleitung.

13.1 OPTION: V-SCHLEPPBÜRSTE

Auf Wunsch können Sie die Fläche nach der Harkenbearbeitung nachbürsten. In diesem Fall kann die Verti-Groom mit einer v-Schleppbürste ausgestattet werden.

Diese Option können Sie unter der Nummer 261.000.010 bestellen.

Informationen zur Montage an der Verti-Groom finden Sie in der mitgelieferten Betriebsanleitung.

13.2 OPTION: MAGNETISCHER BESEN

Um Stahlteile wie Nägel, Schrauben, Schuhstollen aus dem Boden zu entfernen, ist ein magnetischer Besen erhältlich. Dieser magnetische Besen ist stufenlos höhenverstellbar.

Diese Option können Sie unter der Nummer 261.000.002 bestellen.

Informationen zur Montage an der Verti-Groom finden Sie in der mitgelieferten Betriebsanleitung.

13.3 OPTION: ZUGHAKEN

Verfügt das Zugfahrzeug nicht über ein Dreipunktsystem, um die Verti-Groom anzuheben, kann die Verti-Groom mit einem Zughaken versehen werden.

Diese Option können Sie unter der Nummer 261.000.000 bestellen.

Informationen zur Montage an der Verti-Groom finden Sie in der mitgelieferten Betriebsanleitung.