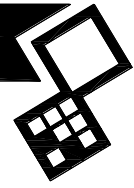
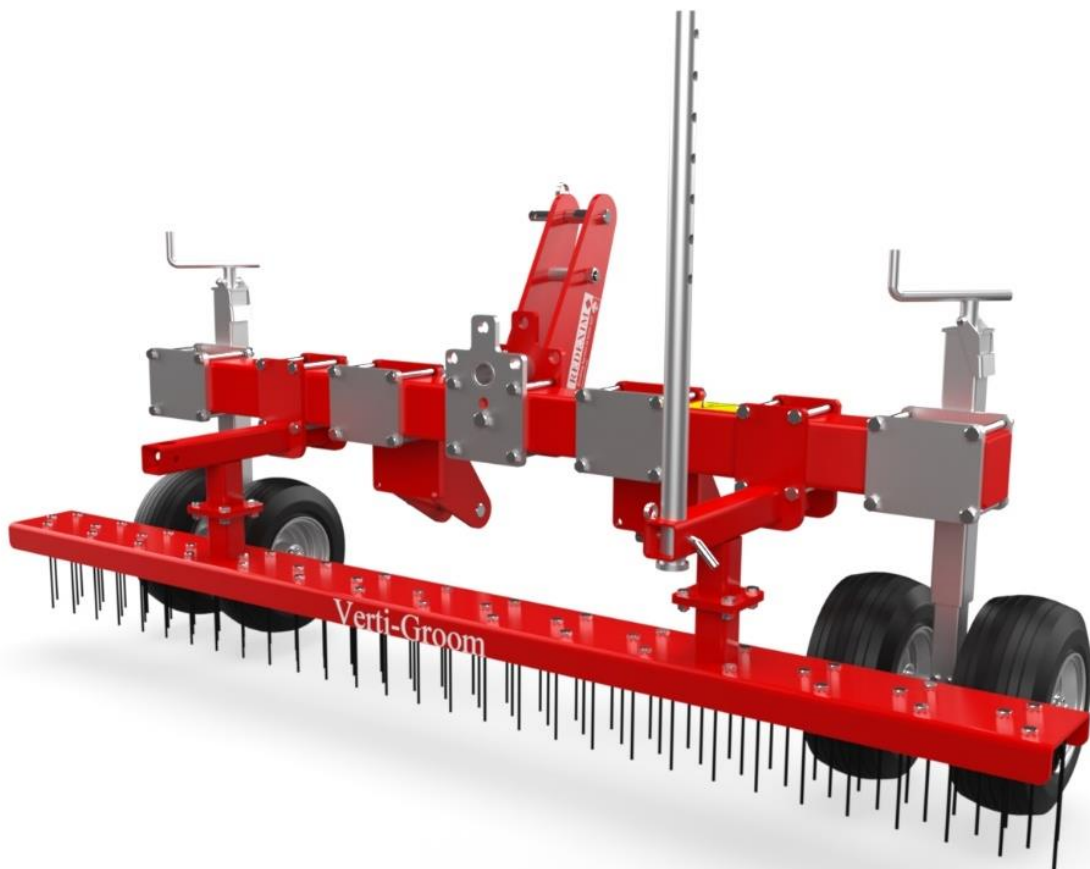


VERTI-GROOM SV



Traduction du mode d'emploi d'origine



2201 French 962.120.202 FR

EU – DÉCLARATION DE CONFORMITÉ



Nous,

Redexim Handel- en Exploitatie Maatschappij B.V.
Kwekerijweg 8
3709 JA Zeist, The Netherlands

déclarons que cette “EU – DÉCLARATION DE CONFORMITÉ” est émise sous notre seule responsabilité et appartient au produit suivant:

VERTI-GROOM SV AVEC LE NUMÉRO DE MACHINE INDIQUÉ SUR LA MACHINE ET DANS CE MANUEL,

auquel se réfère cette déclaration, est conforme à la stipulation de:

2006/42/EC Machinery Directive

et avec les normes:

- **ISO 12100-1:2010** Safety of machinery - General principles for design - Risk assessment and risk reduction
- **ISO 13857:2019** Safety of machinery - Safety distances to prevent hazard zones being reached by upper and lower limbs
- **ISO 4254-1:2015** Agricultural machinery - Safety - Part 1: General requirements

Zeist, 03-01-2022

A handwritten signature in blue ink, appearing to read 'C.H.G. de Bree', is written over a horizontal line.

C.H.G. de Bree

Redexim Handel- en Exploitatie Maatschappij B.V.

UK – DÉCLARATION DE CONFORMITÉ



Nous,

Redexim Handel- en Exploitatie Maatschappij B.V.
Kwekerijweg 8
3709 JA Zeist, The Netherlands

déclarons que cette “EU – DÉCLARATION DE CONFORMITÉ” est émise sous notre seule responsabilité et appartient au produit suivant:

VERTI-GROOM SV AVEC LE NUMÉRO DE MACHINE INDIQUÉ SUR LA MACHINE ET DANS CE MANUEL,

auquel se réfère cette déclaration, est conforme à la stipulation de:

S.I. 2008 No. 1597 HEALTH AND SAFETY The Supply of Machinery (Safety) Regulations 2008

et avec les normes:

- **ISO 12100-1:2010** Safety of machinery - General principles for design - Risk assessment and risk reduction
- **ISO 13857:2019** Safety of machinery - Safety distances to prevent hazard zones being reached by upper and lower limbs
- **ISO 4254-1:2015** Agricultural machinery - Safety - Part 1: General requirements

Zeist, 03-01-2022

A handwritten signature in blue ink, appearing to be 'C.H.G. de Bree'.

C.H.G. de Bree

Redexim Handel- en Exploitatie Maatschappij B.V.

AVANT-PROPOS



Nous vous félicitons de l'achat de votre Verti-Groom. Pour faire fonctionner durablement et sans danger la présente Verti-Groom, il est nécessaire de lire et de comprendre le présent manuel d'utilisation ou de veiller à ce qu'il soit lu et compris.

Il est impossible de travailler en toute sécurité avec cette machine sans avoir pris parfaitement connaissance du manuel.

La Verti-Groom n'est pas une machine fonctionnant de façon autonome. Il incombe à l'utilisateur d'utiliser le tracteur approprié. L'utilisateur doit également contrôler la combinaison tracteur/Verti-Groom sur des aspects de sécurité comme le niveau du bruit, les consignes d'emploi et l'analyse des risques.

Les instructions générales visant la sécurité seront d'abord traitées sur la page suivante. Tout utilisateur est tenu de les connaître et de les appliquer. La carte d'enregistrement qui se trouve ci-après, devra nous être retournée afin de pouvoir traiter toute réclamation ultérieure.

Ce manuel Utilisateur détient plusieurs instructions. Elles sont numérotées dans l'ordre.

L'utilisateur doit agir en respectant ces instructions. Le symbole  renvoie à des instructions de sécurité. Le symbole  renvoie à un conseil et/ou à une remarque. Toutes les informations et les spécifications techniques sont les plus récentes au moment de la publication de ce document. Les spécifications de conception peuvent être modifiées sans annonce préalable.

Ce document est une traduction du mode d'emploi d'origine.

Le mode d'emploi originel (en néerlandais) peut être obtenu sur demande

CONDITIONS DE GARANTIE

LA PRÉSENTE VERTI-GROOM EST LIVRÉE AVEC UNE GARANTIE COUVRANT LES DÉFAUTS QUI SE TROUVENT DANS LE MATÉRIEL.

CETTE GARANTIE EST VALABLE 12 MOIS À COMPTER DE LA DATE D'ACHAT.

LES GARANTIES VERTI-GROOM SONT SOUMISES AUX "GENERAL CONDITIONS FOR SUPPLY OF PLAN AND MACHINERY FOR EXPORT, NUMBER 188". CES DERNIÈRES ONT ÉTÉ PUBLIÉES SOUS LES AUSPICES DE LA "UNITED NATIONS ECONOMIC COMMISSION FOR EUROPE".

CARTE D'ENREGISTREMENT

Le remplissage du tableau ci-dessous est à titre personnel.

Numéro de série de la machine	
Nom du fournisseur	
Date d'achat	
Observations	

! INSTRUCTIONS DE SÉCURITÉ !

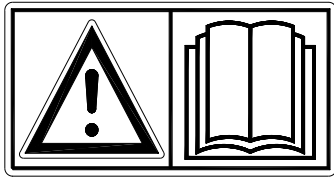


Fig. 1

La Verti-Groom a été conçue pour être utilisée en toute sécurité. Il n'est possible d'assurer cette sécurité que si les instructions de sécurité décrites dans le présent manuel sont intégralement observées.

Lire et comprendre (Fig. 1) le manuel avant la première mise en service de la Verti-Groom. Si la machine n'est pas utilisée conformément aux instructions de ce manuel, il y aura risque d'accident corporel et/ou d'endommagement du Verti-Groom.

1. Au moment de l'utilisation de la machine, l'utilisateur doit être qualifié et avoir réglé correctement la machine sur la base à traiter.

Le fabricant décline toute responsabilité en cas d'utilisation incompétente et de dommages résultant de cette situation ; en outre, la responsabilité de tous les risques afférents revient entièrement à l'utilisateur.

Par utilisation compétente / incompétente, entendre également les instructions d'utilisation, d'entretien et de réparation prescrites par le fabricant.

Avant la mise en service de la Verti-Groom, inspecter la zone à traiter. Enlever les obstacles épars et éviter les irrégularités.

2. La Verti-Groom a été fabriquée en tenant compte des toutes dernières connaissances techniques. Son utilisation est sans danger.

Au cas où la machine serait utilisée, entretenue ou réparée par des personnes incompétentes, des blessures corporelles risquent d'être encourues par l'utilisateur et/ou des tiers. **Situation à éviter !**

Utiliser toujours la Verti-Groom en combinaison avec un tracteur approprié, comme décrit dans les spécifications techniques.

3. Toute personne désignée par le propriétaire pour utiliser, entretenir ou réparer la Verti-Groom doit avoir lu et avoir parfaitement compris le manuel d'utilisation, notamment le chapitre **Consignes de sécurité**.

La **sécurité visant la combinaison Tracteur/Verti-Groom** est une responsabilité qui incombe à l'utilisateur. Dans ce cadre, il convient de tester le bruit, la sécurité, les risques et la facilité d'utilisation. Il est également nécessaire d'établir des instructions pour les utilisateurs.

4. Avant de mettre la Verti-Groom en service, l'utilisateur est **tenu** de contrôler l'état de la machine (présence de **dommages et de défauts visibles**). Il convient de remédier immédiatement à tout changement subi par la Vert-Groom risquant de mettre en cause la sécurité (y compris son fonctionnement). L'apport de modifications ou l'ajout d'éléments sur la Verti-Groom (à l'exception de ceux approuvés par le fabricant) sont, pour des raisons de sécurité, en principe interdits.

En cas de **modifications** sur la Verti-Groom, le marquage CE actuelle sera annulé, et la personne responsable de ces modifications devra **elle-même** se charger d'un nouveau **marquage CE**.

Avant toute mise en service de la Verti-Groom, vérifier la fixation des boulons / écrous / pièces.

Si présents, contrôler régulièrement les flexibles hydrauliques et les remplacer s'ils sont endommagés ou s'ils montrent des signes d'usure. Les flexibles de rechange doivent répondre aux exigences techniques du fabricant.

L'installation hydraulique doit **toujours** se trouver sans pression avant d'effectuer une opération quelconque. Si présente, faire évacuer la pression.

La Verti-Groom ne doit **JAMAIS** être utilisée en absence d'autocollants de sécurité.

Ne **JAMAIS** se glisser sous la Verti-Groom.
Si nécessaire, faire basculer la Verti-Groom.

Ne **JAMAIS** quitter le tracteur lorsque le moteur tourne encore.

En cas d'entretien, de réglage et de réparation, il est nécessaire de bloquer la Verti-Groom pour lui éviter de s'affaisser et/ou de perdre son contrôle.

Lors d'entretien, de réglage et de réparation, **couper toujours le moteur du tracteur et retirer systématiquement la clé de contact du tracteur.** (Fig. 4)

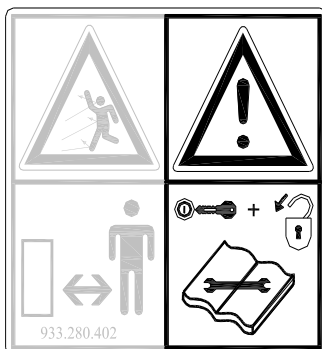


Fig. 2

Seules les pièces d'origine Verti-Groom peuvent être utilisées pour l'entretien et les réparations, ceci afin d'assurer la sécurité de la machine et de l'utilisateur.
Seuls des techniciens qualifiés sont autorisés à effectuer des opérations de réglage et de réparation sur la Verti-Groom.

Tenir un journal des réparations.

5. En plus des instructions contenues dans ce manuel d'utilisation, la réglementation générale en vigueur visant la sécurité et les conditions de travail doit être observée.

En cas d'un usage sur la voie publique, les règles visant le code de la route sont aussi en vigueur.

Le transport de personnes est interdit !

Ne pas utiliser le Verti-Groom dans l'obscurité, par temps fortement pluvieux ou orageux, ou sur des cotes dont l'angle est supérieur à 20 degrés.

6. Avant de lancer les opérations, toute personne qui va utiliser la Verti-Groom doit s'être familiarisée avec toutes les fonctions et tous les organes de commande.

Accoupler la Verti-Groom au véhicule tracteur en respectant les instructions.

(Risque d'accident corporel !)

Avant la mise en route, vérifier la visibilité. Elle doit être bonne de près comme de loin.

La Verti-Groom porte de part et d'autre (Fig. 5) des autocollants de sécurité (Fig. et sur le capot arrière. 2,3,4) de signification similaire. Ces autocollants doivent toujours rester bien visibles et lisibles. En cas de détériorations, les remplacer.

Pendant le fonctionnement, **il est interdit de se trouver dans la zone dangereuse** de la Verti-Groom pour éviter tout accident corporel en raison dû à la projection de matières. (Fig. 4).



Fig. 3



Fig. 4

Respecter une distance minimale de 4 mètres ! (Fig. 6)

Faire attention à la capacité de levage admissible du véhicule tracteur.

Porter une tenue appropriée. Porter des chaussures solides à pointe métallique, un pantalon long, nouer les cheveux longs et ne pas porter de vêtements qui pendent.

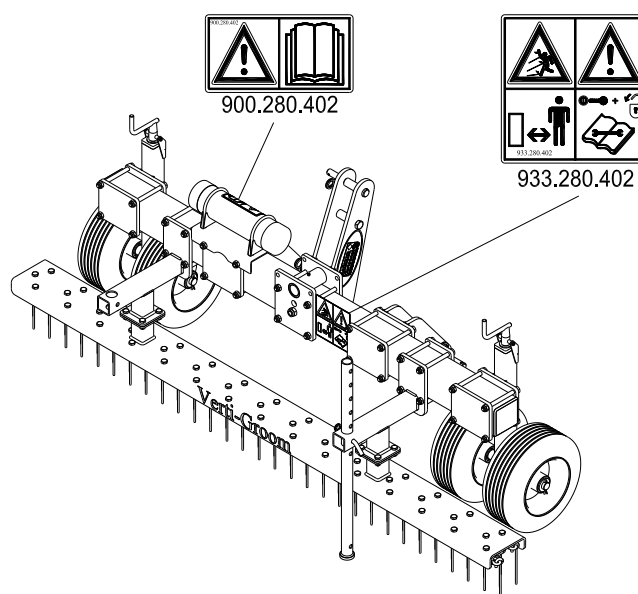


Fig. 5

- (7) Emplacement des autocollants de sécurité. (Fig. 5)

TABLE DES MATIÈRES

EU – DÉCLARATION DE CONFORMITÉ.....	2
UK – DÉCLARATION DE CONFORMITÉ	3
AVANT-PROPOS.....	4
CONDITIONS DE GARANTIE	4
CARTE D'ENREGISTREMENT	4
! INSTRUCTIONS DE SÉCURITÉ !	5
1.0 SPÉCIFICATIONS TECHNIQUES	9
2.0 DESCRIPTION GÉNÉRALE	9
3.0 PREMIÈRE INSTALLATION, RETRAIT DE LA MACHINE DE LA PALETTE 10	
4.0 ACCOUPLEMENT AU TRACTEUR.....	11
5.0 RÉGLAGE DE LA PROFONDEUR UTILE.....	12
6.0 TRANSPORT DE LA VERTI-GROOM	12
7.0 VITESSE.....	12
8.0 UTILISATION DE LA VERTI-GROOM	12
9.0 PROCÉDURE DE DÉMARRAGE/D'ARRÊT	13
10.0 DÉTELAGÉ DE LA VERTI-GROOM	14
11.0 ANALYSE DES PROBLÈMES.....	14
12.0 ENTRETIEN	15
13.0 OPTION : SECTION DE BROCHE DU RATEAU VERTI-GROOM LEGERE	15
13.1 OPTION : BROSSE DE SUIVI EN V	15
13.2 OPTION : BALAI MAGNETIQUE.....	15
13.3 OPTION : CROCHET DE REMORQUE	15

1.0 SPÉCIFICATIONS TECHNIQUES

<u>Modèle</u>	<u>2000</u>	
Largeur opérationnelle	2,045 m (80,5")	
Profondeur opérationnelle	0 – 35 mm (0" -1.38")	
Vitesse de roulement	Max. 12 km/h (7.5 mph)	
Poids	157 Kg (346 lbs) Avec brosse optionnelle : 240 Kg (530 lbs)	
Tracteur recommandé	18 CV avec une capacité de levage minimale de 200 Kg (661,4 lbs) Avec brosse optionnelle : 18 CV avec une capacité de levage minimale de 300 Kg(661,4 lbs)	
Capacité maximale (Théoriquement à la vitesse maximale ; 12 km/h (7.5mph))	24540 m ² /h (264146.4 ft ² /h)	
Distance entre goupilles	23 mm (0,9")	
Dimensions à l'expédition L x l x h	2250 x 900 x 830 mm (88,6" x 35,4" x 32.7") Avec brosse optionnelle : 2250 x 900 x 1 950 mm (88,6" x 35,4" x 76,8")	
Accouplement trois points	CAT. 1-2	
Graisse	EP 2	
Pneus	16x5.00-6 4PR	2.8 bar (41 PSI)
Pièces standard	Roues libres réglables en hauteur. Porte-outils avec pied amovible. Section de broche Verti-Groom heavy duty. Boîte à outils avec mode d'emploi.	
Options	Section de broche du râteau Verti-Groom légère. Brosse de suivi suspendue en v, 2,2 m (86,6"). Balai magnétique. Crochet de remorque.	

2.0 DESCRIPTION GÉNÉRALE

Le Verti-Groom est un râteau / machine à brosse pour l'herbe d'édition et de l'herbe naturelle.

3.0 PREMIÈRE INSTALLATION, RETRAIT DE LA MACHINE DE LA PALETTE

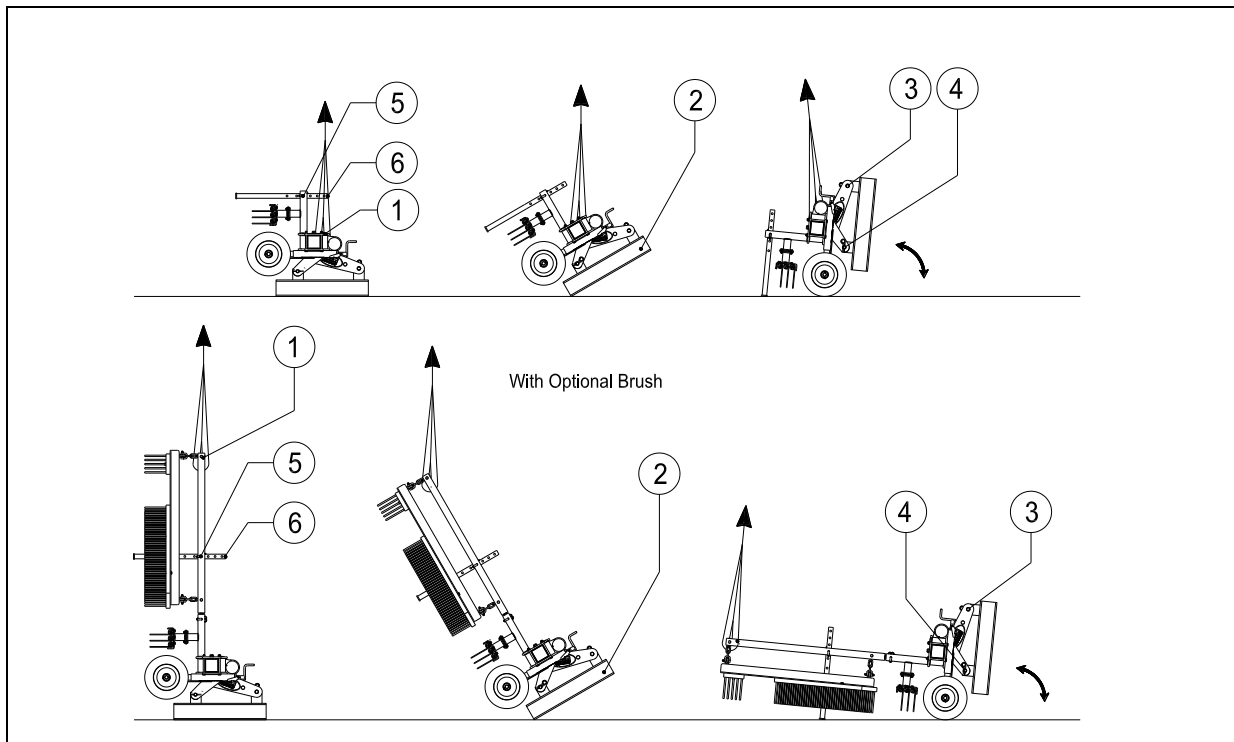


Fig. 6

La machine est livrée verticalement sur la palette. Pour retirer la palette et poser la machine horizontalement sur le sol, procédez comme suit (voir Fig.8) :

⚠!! NE JAMAIS SE METTRE SOUS LA MACHINE !!

1. Si cela n'a pas été fait, glissez le pied d'alignement 5 vers le bas puis bloquez-le avec la goupille 6 et la goupille de sûreté correspondante.
2. Fixez un câble au point de levage 1.

⚠ Assurez-vous que le câble/la grue/l'ascenseur peut avoir une capacité minimale de levage de 300 kg (662 lbs).

3. soulever la machine avec la palette de 50 mm (2") du sol ;
4. veiller à ce que la machine repose sur le bout de la palette 2 ;
5. faire descendre la machine lentement et de façon contrôlée, jusqu'à ce que celle-ci se trouve complètement sur la base ;

⚠!! Attention : REStér à DISTANCE, La machine peut glisser !!

6. Démontez la goupille 3 à tige de tête et faire tourner doucement la palette 2 autour des goupilles inférieures 4 à 3 points jusqu'à ce que celle-ci se trouve sur la base ;
7. Enlevez les goupilles inférieures 4 à 3 points et enlever la palette 2.
8. **Accoupler la machine au tracteur (voir chapitre 4,0) ;**

⚠ Utiliser le tracteur correct ; voir les spécifications ;

⚠ déconnecter le tracteur et bloquer la combinaison tracteur/ Verti-Groom pour l'empêcher de rouler/glisser ;

4.0 ACCOUPLEMENT AU TRACTEUR

Procédure de contrôle avant de commencer l'attelage de la Verti-Groom :

- Contrôler la Verti-Groom visuellement quant à la présence de dommages et réparer ces dommages si le fonctionnement en toute sécurité de la machine n'est plus garanti.
- vérifier le serrage de tous les écrous et de tous les boulons ;
- Vérifier sur la machine la présence et l'état de tous les autocollants de sécurité.

Il est **INTERDIT** d'utiliser la machine sans ces éléments.

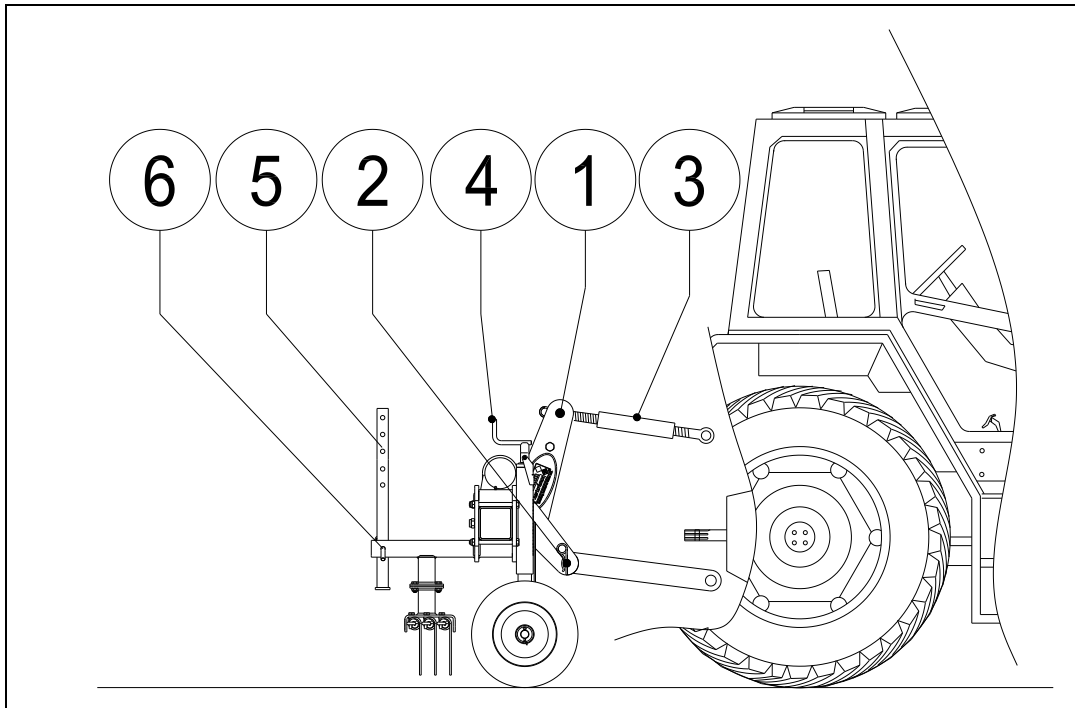


Fig. 8

Vous pouvez atteler la Verti-Groom au tracteur en utilisant la fixation à 3 points.

observer la méthode suivante (Fig 8.)

1. Enlever les goupilles 1 et 2 à 3 points.
2. faire reculer prudemment le tracteur de façon à pouvoir attacher les bras de liaison inférieurs au cadre ;
⚠!! Assurez-vous que le tracteur est parfaitement bloqué et qu'il ne peut se déplacer de lui-même !!
⚠!! Déconnecter le tracteur avant d'en descendre !!
3. connecter les bras de connexion inférieurs aux plaques de connexion à 3 points et verrouiller l'ensemble avec les goupilles de retenue fournies ;
4. régler le stabilisateur du tracteur sur une course latérale de 100 mm ;
5. Fixez la barre supérieure de votre tracteur et dévissez cette barre jusqu'à ce qu'elle se trouve à la même hauteur que l'attache supérieure à 3 points de la Verti-Groom.
6. assembler la barre supérieure 3 et la goupille 2 au châssis. Verrouiller la goupille 2 à l'aide de la goupille de retenue fournie ;
7. Visser la barre supérieure 3 pour que celle-ci soit sous tension.
⚠!! toutes les goupilles de fixation doivent être verrouillées. Vérifier ce point !!
8. Glissez le pied d'alignement 5 vers le haut et bloquez-le avec la goupille 6 et la goupille de sûreté correspondante.
9. Démarrer le tracteur et soulever la Verti-Groom de la base.

5.0 RÉGLAGE DE LA PROFONDEUR UTILE


Il est possible de régler la profondeur utile en ajustant les roues libres. Effectuer cette opération en tournant les broches 4 (Fig. 8) situés sur la façade de la machine. Réglez les deux côtés de la machine sur une même hauteur afin d'obtenir un nettoyage uniforme du champ.

Régler la machine de manière à ne **JAMAIS** endommager la base à traiter.

 **IMPORTANT ! Contrôler de manière statique la profondeur utile sur la base à traiter avant d'utiliser la machine !**

6.0 TRANSPORT DE LA VERTI-GROOM

L'utilisateur est responsable du transport de la Verti-Groom attelée à un tracteur, sur les voies publiques. Consulter la législation nationale pour la réglementation en question. Sur les terrains en plein air, machine hissée, la vitesse maximale de conduite est de 20km/h (12.4 mph) si les conditions le permettent, en raison du poids du Verti-Groom. Une vitesse plus élevée peut être dangereuse pour le chauffeur ou les personnes présentes et peut même endommager la machine.

 **Lorsque la machine est soulevée du sol, 20% du poids du tracteur au moins doivent reposer sur l'essieu avant.**

7.0 VITESSE

La vitesse est limitée à 12 km/h (7.5 mph).

Il est recommandé de ne pas rouler plus vite pour éviter d'entraîner l'usure excessive et l'endommagement de la machine et de la base à traiter.

8.0 UTILISATION DE LA VERTI-GROOM

Avant d'utiliser la Verti-Groom sur un endroit, vérifier ce qui suit :

1. est-ce que le terrain présente ici et là des objets parsemés ? Si oui, enlever d'abord ces objets ;
2. est-ce qu'il y a des pentes? Il est possible d'utiliser cette machine sur une pente maximale de 20 degrés.
3. Travailler toujours de haut en bas ;
est-ce que l'attention du chauffeur peut être détournée par des objets volants (balles de golf par exemple) ? Si oui, la Verti-Groom **NE** peut **PAS** être utilisée.
4. est-ce qu'il y a un risque d'affaissement ou de glissement ? Si oui, différer le traitement et attendre que les conditions s'améliorent ;
5. il est possible de travailler plusieurs fois un terrain dans la même direction ou dans différentes directions pour obtenir un meilleur nettoyage.
6. ne pas prendre de virages serrés, rouler droit de préférence pour éviter d'endommager la base.
7. Ne pas régler la machine trop profondément car cela peut endommager la base.

9.0 PROCÉDURE DE DÉMARRAGE/D'ARRÊT

La procédure de démarrage est **TRÈS** importante. Si cette procédure n'est pas effectuée comme décrit ci-dessous, la machine peut être sérieusement endommagée.

La procédure de démarrage est comme suit :

1. Contrôler si toutes les pièces de la Verti-Groom sont bien fixées et vérifier si toutes les pièces fonctionnent bien.

⚠!! Sinon, solutionner d'abord ces problèmes avant d'utiliser la Verti-Groom !!

2. avancer vers l'endroit du traitement ;
3. Serrer la barre supérieure 3 de manière à ce que la machine se trouve perpendiculaire à la base (voir fig. 8)
4. régler de manière statique la profondeur utile comme décrit dans le chapitre 6.0 ;

⚠!! Assurez-vous que le tracteur est parfaitement bloqué et qu'il ne peut se déplacer de lui-même !!

⚠!! Déconnecter le tracteur avant d'en descendre !!

5. laisser s'affaisser la machine jusqu'à ce qu'elle se trouve au moins à 50 mm au-dessus du sol ;
6. enclencher le tracteur dans la bonne vitesse ;
7. Faire avancer le tracteur et laisser la Verti-Groom s'abaisser avec un mouvement fluide sur les roues libres préalablement réglées.
8. augmenter la vitesse de marche jusqu'à 12 km/h max. (7,5 mph).

L'arrêt se fait comme suit :

1. Tout en roulant, relever la machine avec un mouvement fluide.
2. roulez jusqu'à l'endroit suivant et commencez le traitement comme décrit plus haut.

10.0 DÉTELAGÉ DE LA VERTI-GROOM

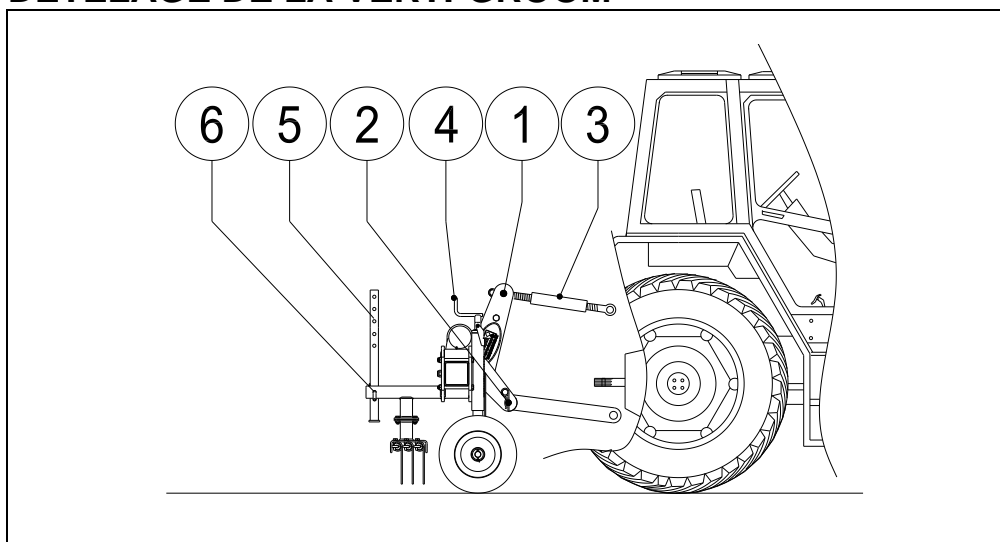


Fig. 9

Pour déteiler la machine du tracteur, procéder comme suit (Voir Fig 9) :

1. Conduire la Verti-Groom dans un entrepôt présentant une base ferme et plane

⚠!! Assurez-vous que le tracteur est parfaitement bloqué et qu'il ne peut se déplacer de lui-même !! Déconnecter le tracteur avant d'en descendre !!

2. Dévisser les broches 4 jusqu'à ce que les roues libres se trouvent plus bas que les goupilles à ressort.
3. Abaisser le pied d'alignement 5 et bloquez-le avec la goupille 6 et la goupille de sûreté correspondante.
4. Faire descendre avec précaution la Verti-Groom sur la base.
5. détendre la barre supérieure 3 ;
6. enlever la goupille de retenue de la goupille 2 et tirer la goupille de la connexion de la barre supérieure ;
7. retirer les goupilles de retenue 2 des goupilles 1 avant d'enlever les goupilles ;
8. **⚠!! Assurez-vous que la Verti-Groom se trouve en position stable et ne peut pas rouler / glisser !!**
9. faire démarrer le tracteur avant de pouvoir rouler.



En cas de rangement, assurez-vous que les goupilles à ressort / balai ne touchent pas la base ou autres objets sinon les goupilles à ressort / poils du balai risquent de se déformer.

11.0 ANALYSE DES PROBLÈMES

Problème	Cause possible	Solution
Trop peu de matériau ameubli	-Réglage trop profond de la profondeur utile. -Sous-sol trop dur.	Ajuster la profondeur. Faire encore quelques passages et régler chaque fois plus en profondeur.
Après traitement, résultat peu satisfaisant.	-Réglage trop profond de la machine. -Le balai de finition ne traîne pas sur la base. -Détérioration du balai de finition.	-Ajuster la profondeur. -Ajuster moins en profondeur. -Modifier la longueur de la barre supérieure, -Remplacer ou réparer.

12.0 ENTRETIEN

Calendrier	Point de contrôle / Point de graissage	Méthode
Avant chaque mise en service	Contrôler le vissage des boulons/écrous. Présence et lisibilité des étiquettes de sécurité. (Fig. 5)	Serrer les boulons/écrous desserrés en respectant le moment de serrage adéquat. Les remplacer s'ils sont manquant/abîmés.

13.0 OPTION : SECTION DE BROCHE DU RATEAU VERTI-GROOM LEGERE

Si la section de la broche est trop agressive pour le traitement, une section de broche plus légère peut être montée avec des broches 3mm.

Cette option peut être commandée sous le numéro 261.000.006.

Pour le montage sur le Verti-Groom, voir le manuel des pièces.

13.1 OPTION : BROSSE DE SUIVI EN V

Si cela est souhaité, il est possible de broser la surface, après l'opération de ratissage, avec le Verti-Groom équipé d'une brosse de suivi en v.

Cette option peut être commandée sous le numéro 261.000.010.

Pour le montage sur le Verti-Groom, voir le manuel des pièces.

13.2 OPTION : BALAI MAGNETIQUE

Pour extraire du sol de petites particules métalliques comme les clous/vis/crampons, un balai magnétique est disponible. Ce balai magnétique est réglable progressivement en hauteur.

Cette option peut être commandée sous le numéro 261.000.002.

Pour le montage sur le Verti-Groom, voir le manuel des pièces.

13.3 OPTION : CROCHET DE REMORQUE

Lorsque le véhicule de traction ne dispose pas d'un système à 3 points pour soulever le Verti-Groom, il est possible d'équiper le Verti-Groom d'un crochet de remorque.

Cette option peut être commandée sous le numéro 261.000.000.

Pour le montage sur le Verti-Groom, voir le manuel des pièces.