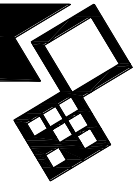
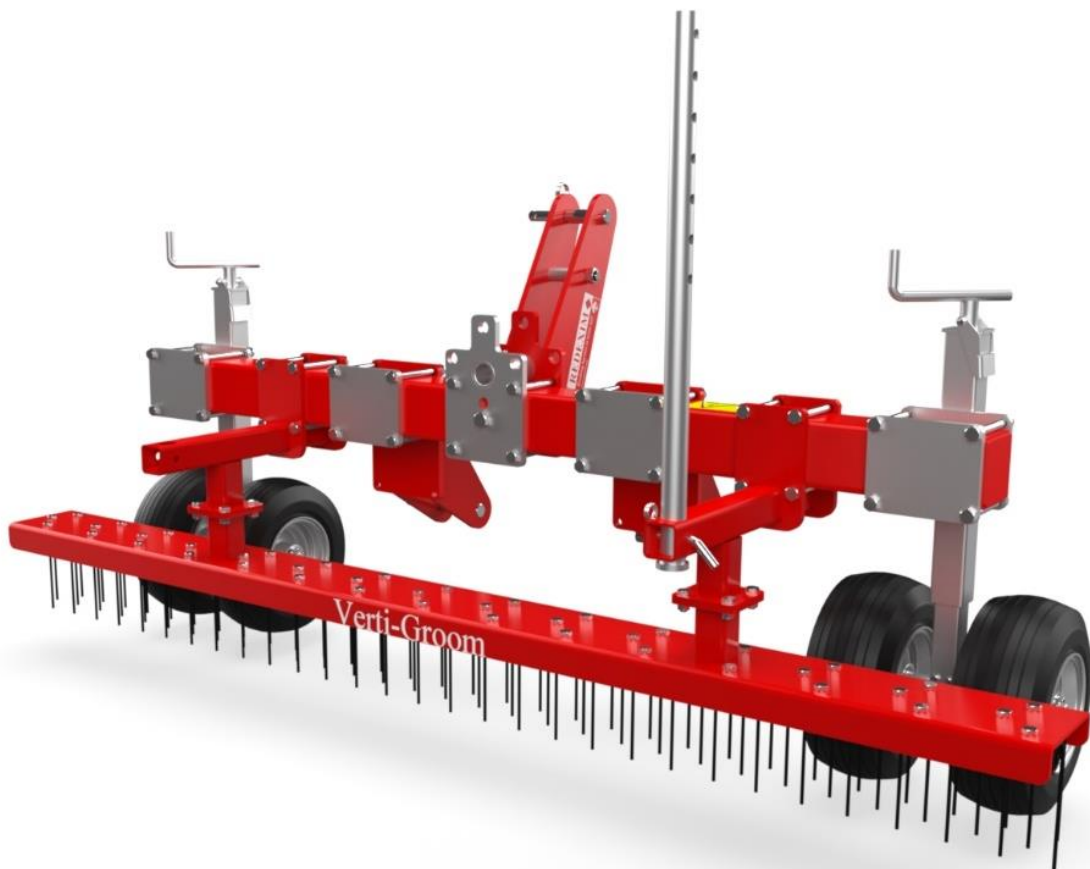


VERTI-GROOM SV



Oorspronkelijke gebruikershandleiding



2201 Dutch 962.120.202 NL

EU - VERKLARING VAN CONFORMITEIT



Wij,

Redexim Handel- en Exploitatie Maatschappij B.V.

Kwekerijweg 8

3709 JA Zeist, The Netherlands

verklaren dat deze “EU - VERKLARING VAN CONFORMITEIT” is uitgegeven onder onze volledige verantwoordelijkheid en behoort tot het volgende product:

VERTI-GROOM SV MET MACHINE NUMMER ALS AANGEGEVEN OP DE MACHINE EN IN DEZE HANDLEIDING,

waarop deze verklaring betrekking heeft, in overeenstemming is met de bepaling van:

2006/42/EC Machinery Directive

en met de normen:

- **ISO 12100-1:2010** Safety of machinery - General principles for design - Risk assessment and risk reduction
- **ISO 13857:2019** Safety of machinery - Safety distances to prevent hazard zones being reached by upper and lower limbs
- **ISO 4254-1:2015** Agricultural machinery - Safety - Part 1: General requirements

Zeist, 03-01-2022

A handwritten signature in blue ink, appearing to read 'C.H.G. de Bree', written over a horizontal line.

C.H.G. de Bree

Redexim Handel- en Exploitatie Maatschappij B.V.

UK - VERKLARING VAN CONFORMITEIT



Wij,

Redexim Handel- en Exploitatie Maatschappij B.V.

Kwekerijweg 8

3709 JA Zeist, The Netherlands

verklaren dat deze “UK - VERKLARING VAN CONFORMITEIT” is uitgegeven onder onze volledige verantwoordelijkheid en behoort tot het volgende product:

VERTI-GROOM SV MET MACHINE NUMMER ALS AANGEGEVEN OP DE MACHINE EN IN DEZE HANDLEIDING,

waarop deze verklaring betrekking heeft, in overeenstemming is met de bepaling van:

S.I. 2008 No. 1597 HEALTH AND SAFETY The Supply of Machinery (Safety) Regulations 2008

en met de normen:

- **ISO 12100-1:2010** Safety of machinery - General principles for design - Risk assessment and risk reduction
- **ISO 13857:2019** Safety of machinery - Safety distances to prevent hazard zones being reached by upper and lower limbs
- **ISO 4254-1:2015** Agricultural machinery - Safety - Part 1: General requirements

Zeist, 03-01-2022

A handwritten signature in blue ink, appearing to read 'C.H.G. de Bree'.

C.H.G. de Bree



Redexim Handel- en Exploitatie Maatschappij B.V.

VOORWOORD

Gefeliciteerd met uw Verti-Groom aankoop. Voor een veilige en langdurige werking met deze Verti-Groom is het noodzakelijk deze gebruikershandleiding te (laten) lezen en begrijpen. Zonder volledige kennis van de inhoud kan men niet veilig met deze machine werken.

De Verti-Groom is geen zelfstandig werkende machine. Het is de verantwoordelijkheid van de gebruiker de juiste tractor te gebruiken. Ook zal de gebruiker de combinatie tractor/ Verti-Groom moeten controleren op veiligheidsaspecten als geluidsniveau, gebruikersinstructies en risico analyse.

Op de volgende pagina komen eerst de algemene veiligheidsinstructies ter sprake. Iedere gebruiker dient deze te kennen en toe te passen. Hierna is een registratie kaart opgenomen, die retour gestuurd dient te worden om latere claims te kunnen afhandelen.

In deze gebruikershandleiding worden vele instructies gegeven, die in volgorde genummerd zijn. Men dient overeenkomstig deze volgorde te handelen. Indien een  vermeld wordt duidt dit op veiligheidsinstructies. Indien een  wordt gebruikt, betekent dit een tip en/of notitie.

Alle informatie en technische specificaties zijn de meest recente op het moment dat dit document wordt gepubliceerd. Ontwerp specificaties kunnen zonder aankondiging worden gewijzigd.

GARANTIE BEPALINGEN

DEZE VERTI-GROOM WORDT GELEVERD MET GARANTIE TEGEN DEFECTEN IN MATERIALEN.

DEZE GARANTIE GELDT VOOR EEN PERIODE VAN 12 MAANDEN VANAF DE AANKOOPDATUM.

VERTI-GROOM GARANTIES ZIJN ONDERWORPEN AAN DE "GENERAL CONDITIONS FOR SUPPLY OF PLANT AND MACHINERY FOR EXPORT, NUMBER 188", DIE GEPUBLICEERD ZIJN ONDER AUSPICIEEN OF DE UNITED NATIONS ECONOMIC COMMISSION FOR EUROPE.

REGISTRATIE KAART

Voor uw eigen informatie, vul onderstaande tabel in:

Serienummer machine	
Dealer naam	
Datum van aankoop	
Opmerkingen	

! VEILIGHEIDSVOORSCHRIFTEN !

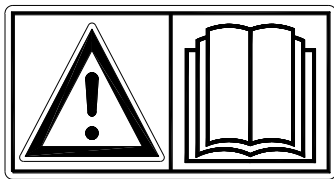


Fig. 1

De Verti-Groom is ontworpen voor een veilig gebruik. Dit kan alleen als de in deze handleiding beschreven veiligheidsinstructies volledig worden opgevolgd.

Lees en begrijp (Fig. 1) de handleiding voordat u begint met het gebruiken van de Verti-Groom. Als de machine niet wordt gebruikt zoals in de handleiding beschreven kan er letselgevaar ontstaan en/of schade aan de Verti-Groom.

1. Bij het gebruik van de machine dient de gebruiker deskundig te zijn en de machine deskundig te hebben afgesteld op de te bewerken ondergrond.

Voor ondeskundig gebruik en hieruit voortvloeiende schade aanvaardt de fabrikant geen enkele verantwoordelijkheid; alle daarbij optredende risico's zijn volkomen voor rekening van de gebruiker.

Tot deskundig gebruik wordt ook gerekend het op tijd en juist uitvoeren van de door de fabrikant voorgeschreven gebruiks-, onderhouds- en reparatieaanwijzingen.

Inspecteer alvorens de Verti-Groom te gebruiken het te behandelen gebied. Verwijder losse obstakels en vermijd onregelmatigheden.

2. De Verti-Groom is vervaardigd volgens de laatste technische inzichten en veilig te gebruiken.

Wanneer de machine door ondeskundige personen wordt gebruikt, onderhouden of gerepareerd kan letselgevaar ontstaan voor zowel de gebruiker als voor derden. **Dit moet vermeden worden!**

Gebruik de Verti-Groom altijd in combinatie met de juiste tractor als omschreven in de technische gegevens.

3. Alle personen die door de eigenaar met de bediening, het onderhoud of de reparatie van de Verti-Groom zijn aangewezen moeten de bedieningshandleiding en met name het hoofdstuk **Veiligheidsvoorschriften** gelezen en volledig begrepen hebben.

De gebruiker is verantwoordelijk voor een **veilige Tractor/ Verti-Groom combinatie**. **Dit geheel moet getest worden** op geluid, veiligheid, risico en gebruiksgemak. Ook dienen gebruikersinstructies opgemaakt te worden.

4. De gebruiker is **verplicht** om, voordat hij/ zij de Verti-Groom in gebruik neemt, deze op **zichtbare schades en defecten te controleren**. Veranderingen aan de Verti-Groom (inclusief de werking) die de veiligheid nadelig beïnvloeden, moeten onmiddellijk worden verholpen. Het aanbrengen van wijzigingen of aanvullingen op de Verti-Groom (met uitzondering van de door de fabrikant goedgekeurde) zijn uit veiligheidsoverwegingen in principe niet toegestaan.

Indien er **modificaties** aan de Verti-Groom zijn aangebracht dan vervalt de huidige CE-markering en dient degene die deze modificaties aangebracht heeft **zelf** te zorgen voor een nieuwe **CE-markering**.

Controleer voor elke ingebruikname de Verti-Groom op loszittende bouten/ moeren/ onderdelen.

Indien aanwezig controleer de hydraulische slangen regelmatig en vervang deze wanneer deze beschadigd zijn of verouderingsverschijnselen vertonen. De vervangende slangen moeten voldoen aan de technische eisen van de fabrikant.

Indien aanwezig moet de hydraulische installatie, voordat daaraan werkzaamheden worden verricht, **altijd** drukloos worden gemaakt.

Bij afwezigheid van veiligheidsstickers mag de Verti-Groom **NOOIT** gebruikt worden.

Kruip **NOOIT** onder de Verti-Groom.
Indien noodzakelijk kantel de Verti-Groom.

Stap **NOOIT** van de tractor als de motor nog draait.

Bij onderhoud, afstellen en reparaties is het noodzakelijk de Verti-Groom te blokkeren tegen zakken/ wegrijden/ wegschuiven.

Bij onderhoud, afstellen en reparaties **altijd de tractormotor uitschakelen en de tractorsleutel uit het contact halen** (Fig.2)

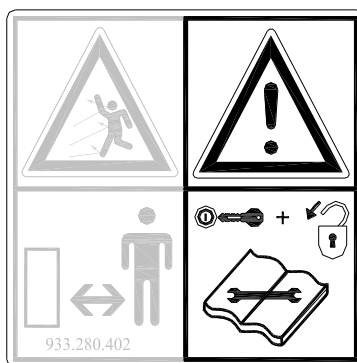


Fig. 2

Gebruik voor onderhoud of reparaties uitsluitend originele Verti-Groom onderdelen in verband met de veiligheid van de machine en gebruiker.

Reparatiewerkzaamheden aan de Verti-Groom mogen uitsluitend door geautoriseerd technisch personeel worden uitgevoerd.

Houdt een overzicht van reparaties bij.

5. Naast de aanwijzingen in deze gebruikshandleiding moeten ook de algemene geldende veiligheids- en ARBO-voorschriften worden opgevolgd.

Bij gebruik op de openbare weg zijn ook de betreffende voorschriften van het verkeersreglement van toepassing.

Het vervoer van personen is niet toegestaan!

Gebruik de Verti-Groom niet in de duisternis, bij hevige regen/ storm of hellingen met een hoek groter dan 20 graden.

6. Voor het begin van de werkzaamheden moeten alle personen die de Verti-Groom gaan bedienen bekend zijn met alle functies en bedieningselementen ervan.

Koppel de Verti-Groom volgens de voorschriften aan het trekkende voertuig.
(Gevaar voor letsel!)

Contoleer voordat u vertrekt of u zowel dichtbij als veraf goed zicht heeft.

Aan weerszijden van de Verti-Groom zijn (Fig. 5) veiligheidsstickers (Fig. 2,3,4) aanwezig met een gelijklopende betekenis. Deze veiligheidsstickers moeten altijd goed zichtbaar en leesbaar zijn en moeten, wanneer deze beschadigd zijn, worden vervangen.

Tijdens bedrijf mogen er **GEEN personen in het gevarengedebied** van de Verti-Groom aanwezig zijn, omdat daar gevaar bestaat voor lichamelijk letsel door opspattend materiaal (Fig. 3).



Fig. 3



Fig. 4

Houd minimaal 4 meter afstand! (Fig. 4)

Let op het toegestane hefvermogen van het trekkende voertuig.

Wees doelmatig gekleed. Draag stevige schoenen met stalen neus, een lange broek, lang haar opgebonden en geen losse kledingstukken.

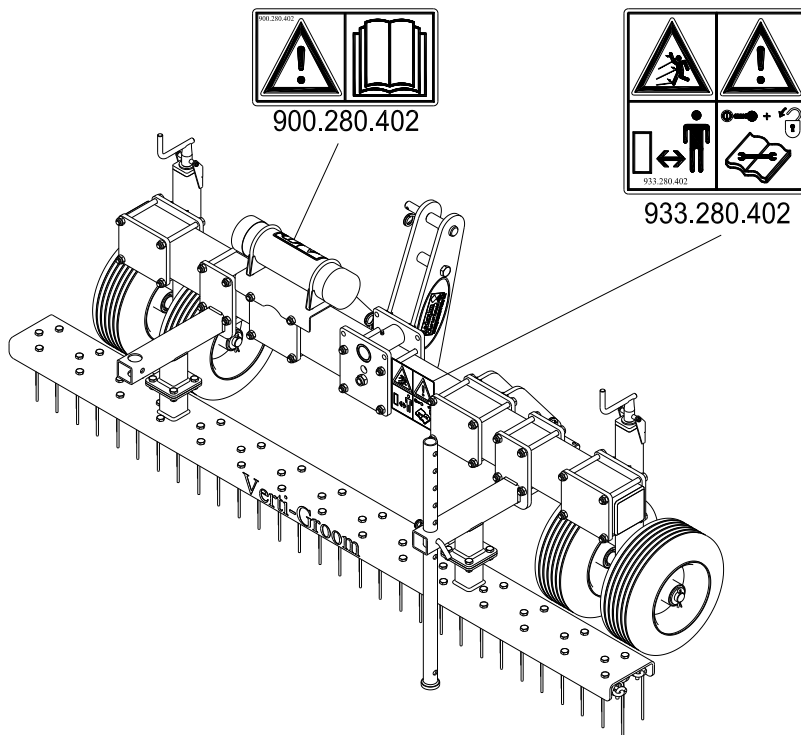


Fig. 5

(7) Plaatsing veiligheidsstickers. (Fig. 5)

INHOUDSOPGAVE

EU - VERKLARING VAN CONFORMITEIT	2
UK - VERKLARING VAN CONFORMITEIT	3
VOORWOORD.....	4
GARANTIE BEPALINGEN	4
REGISTRATIE KAART	4
! VEILIGHEIDSVORSCHRIFTEN !.....	5
1.0 TECHNISCHE GEGEVENS	9
2.0 ALGEMENE BESCHRIJVING.....	9
3.0 EERSTE INSTALLATIE, DE MACHINE VAN DE PALLET HALEN	10
4.0 AANKOPPELEN AAN DE TRACTOR	11
5.0 WERKDIEPTE VERSTELLING	12
6.0 TRANSPORT VAN DE VERTI-GROOM	12
7.0 DE RIJSNELHEID	12
8.0 HET GEBRUIK VAN DE VERTI-GROOM.....	12
9.0 START/STOP PROCEDURE	13
10.0 HET AFKOPPELEN VAN DE VERTI-GROOM	14
11.0 PROBLEEM ANALYSE	14
12.0 ONDERHOUD	15
13.0 OPTIE: VERTI-GROOM LIGHT RAKE PENNENSECTIE.....	15
13.1 OPTIE: V-NASLEEPBORSTEL	15
13.2 OPTIE: MAGNETISCHE BEZEM.....	15
13.3 OPTIE: TREKHAAK.....	15

1.0 TECHNISCHE GEGEVENS

<u>Model</u>	<u>2000</u>	
Werkbreedte	2,045 m (80,5")	
Werkdiepte	0-35mm (0"-1.38")	
Rijsnelheid	Max. 12 km/h (7.5 mph)	
Gewicht	157 kg (346 lbs) Met optionele borstel: 245 kg (540 lbs) (met optionele borstel)	
Aanbevolen tractor	18 HP met minimale hefcapaciteit van 200 kg (441 lbs) Met optionele borstel: 18 HP met minimale hefcapaciteit van 300 kg (661.4 lbs)	
Maximale capaciteit (Theoretisch bij maximale snelheid; 12 Km/h (7.5mph))	24540 m ² /h (264146.4ft ² /h)	
Afstand tussen pennen	23 mm (0.9")	
Verschapingsafmetingen L x W x H	2250 x 900 x 830 mm (88.6" x 35.4" x 32.7 ") Met optionele borstel: 2250 x 900 x 1950 mm (88.6" x 35.4" x 76.8")	
Driepuntsaansluiting	CAT. 1-2	
Vet	EP 2	
Band	16x5.00-6 4PR	2.8 bar (41 PSI)
Standaard onderdelen	Hoogte-instelbare loopwielen. Werktuigdrager met afzetpoot. Verti-Groom heavy duty pennensectie. Toolbox met handleiding.	
Opties	Verti-Groom light rake pennensectie. Zwevende 2,2 m (86,6") v-nasleepborstel. Magnetische bezem. Trekhaak.	

2.0 ALGEMENE BESCHRIJVING

De Verti-Groom is een hark / borstelmachine voor het bewerken van kunstgras en natuurlijk gras.

3.0 EERSTE INSTALLATIE, DE MACHINE VAN DE PALLET HELEN

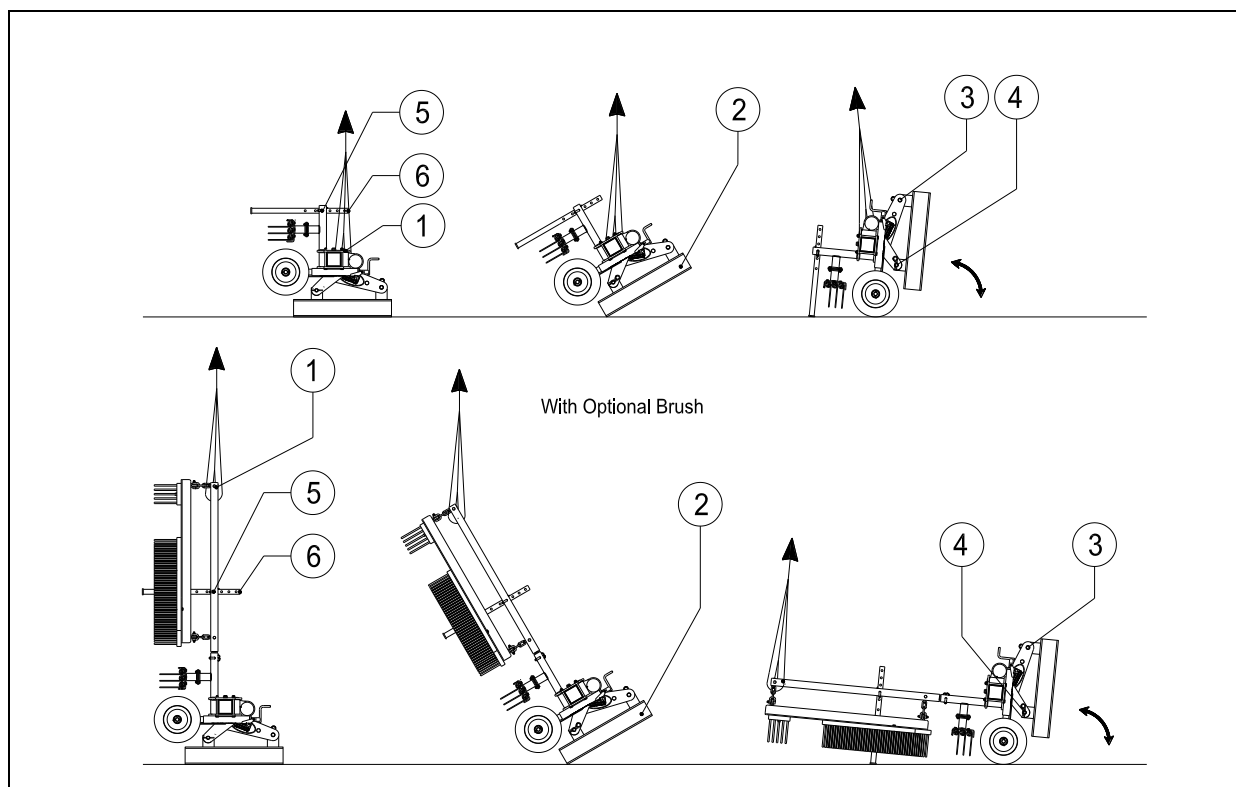


Fig. 6

De machine staat verticaal op de pallet. Om de pallet te verwijderen en de machine horizontaal op de grond te krijgen, handel als volgt (zie Fig.6):



!! KRUIP NOOIT ONDER DE MACHINE !!

1. Indien nog niet gebeurt; schuif afzetpoot 5 naar beneden en borg deze met pen 6 en bijbehorende zekeringspen.
2. Bevestig een kabel aan hefpunt 1.



Verzekert u ervan dat de kabel/kraan/lift minimaal 300 kg (662 lbs) kan heffen.

3. Til de machine met de pallet ongeveer 50 mm (2") van de grond.
4. Zorg ervoor dat de machine op de punt van de pallet 2 komt te staan.
5. Laat de machine gecontroleerd en rustig zakken tot deze volledig op de ondergrond staat.



!! pas op Houdt afstand de machine kan gaan schuiven !!

6. Demonteer de topstangpen 3 en laat de pallet 2 voorzichtig roteren rondom de onderste 3-punts pennen 4 totdat deze op de ondergrond staat.
7. Verwijder de onderste 3-punt pennen 4 en verwijder de pallet 2.
8. Koppel de machine aan de tractor (zie hfst 4.0).



Gebruik de juiste tractor; zie de specificaties.



Zet de tractor uit en zeker de tractor/Verti-Groom combinatie tegen wegglijden/weggliden.

4.0 AANKOPPELEN AAN DE TRACTOR

Controleprocedure alvorens te beginnen met het aankoppelen van de Verti-Groom.

- Controleer de Verti-Groom op visueel waarneembare beschadigingen en repareer deze indien een veilige werking van de machine niet meer gewaarborgd is.
 - Controleer of alle moeren en bouten vastzitten.
 - Controleer of alle veiligheidsstickers aanwezig zijn op de machine en onbeschadigd zijn.
- Zonder mag de machine **NOOIT** gebruikt worden.

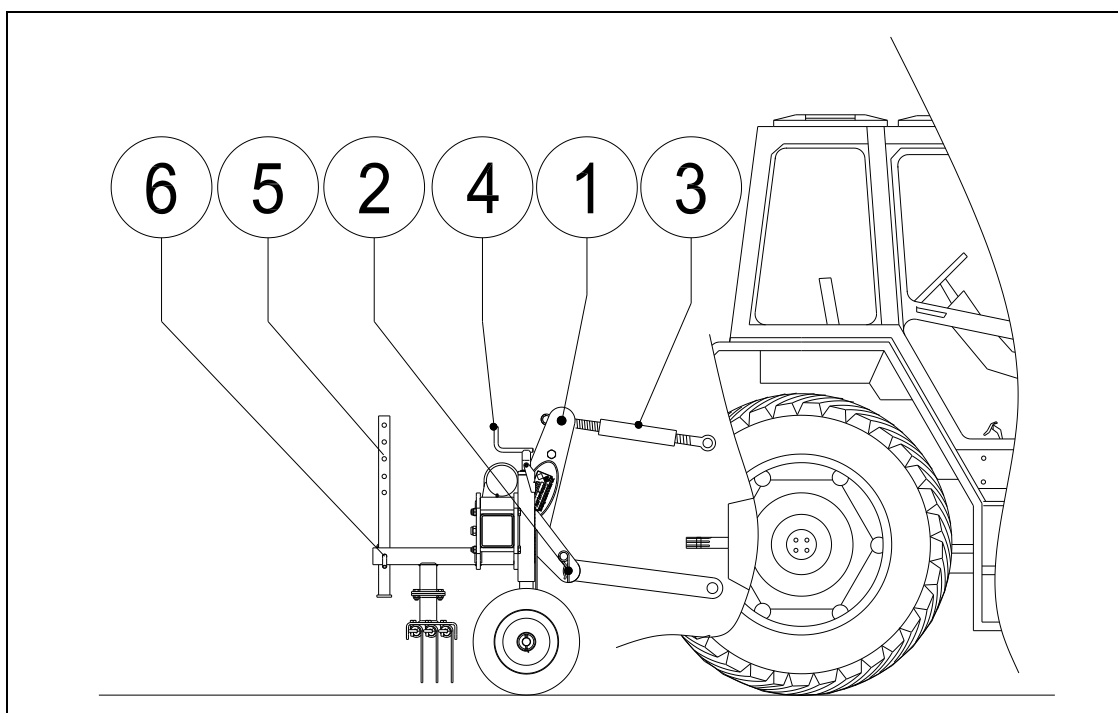


Fig. 8

De Verti-Groom kan aan de tractor gekoppeld worden door middel van de 3-punts bevestiging.

De methode is als volgt: (Fig 8.)

1. Verwijder de 3-puntspennen 1 en 2.
2. Rijdt de tractor voorzichtig achteruit, zodat de lage verbindingsarmen aan het frame te verbinden zijn.
⚠ !! Verzeker u ervan dat de tractor goed geblokkeerd staat en zich niet uit eigen beweging kan verplaatsen !!
3. Verbindt de lage verbindingsarmen met de 3-punts verbindingsplaten pennen 1 en borg deze met de bijgeleverde zekeringspennen.
⚠ !! Schakel de tractor uit alvorens ervan af te stappen !!
4. Stel de stabilisator van de tractor in op 100 mm zijdelingse slag
5. Monteer de topstang van uw tractor en draai deze uit totdat deze op dezelfde hoogte is als de 3-puntstopverbinding van de Verti-Groom.
6. Verbindt de topstang 3 met pen 2 aan het frame; borg pen 2 met de bijgeleverde zekeringspen.
7. Draai de topstang 3 in zodat deze onder spanning komt te staan.
⚠ !! Verzeker u ervan dat alle bevestigingspennen geborgd zijn!!
8. Schuif afzetpoot 5 omhoog en zeker deze met pen 6 en bijbehorende zekeringspen.
9. Start de tractor en hef de Verti-Groom van de ondergrond.

5.0 WERKDIEPTE VERSTELLING

De werkdiepte kan worden versteld door het verstellen van de loopwielen door middel van het verdraaien van de spindels 4 (Fig. 8) aan de voorzijde van de machine. Stel beide kanten van de machine op gelijke hoogte af zodat het veld zo egaal mogelijk gereinigd wordt.

Stel de machine **NOOIT** zo af zodat er schade kan ontstaan aan de te bewerken ondergrond.



! BELANGRIJK! Controleer eerst statisch op de te bewerken ondergrond de werkdiepte alvorens de machine te gebruiken!

6.0 TRANSPORT VAN DE VERTI-GROOM

De gebruiker is verantwoordelijk voor het transport van de Verti-Groom achter de tractor over de openbare wegen. Ga de nationale wetgeving na betreffende de regelgeving.

Over open velden, de machine heven, mag maximaal met een snelheid van 20 km/uur (12.4 mph) worden gereden indien de omstandigheden dit toelaten, vanwege het gewicht van de Verti-Groom.

Een hogere snelheid kan gevaarlijk zijn voor de bestuurder/ omstanders en kan zelfs de machine beschadigen.



Wanneer de machine van de grond geheven is moet minimaal 20% van het gewicht van de trekker op de vooras steunen.

7.0 DE RIJSNELHEID

De rijsnelheid is gelimiteerd tot 12 km/h (7.5mph).

Sneller is niet aanbevolen i.v.m. overmatige slijtage en beschadigingen die kunnen ontstaan aan de machine en de te bewerken ondergrond.

8.0 HET GEBRUIK VAN DE VERTI-GROOM

Voordat de Verti-Groom op een plaats gebruikt kan gaan worden, dient met het volgende na te gaan:


1. Zijn er losse objecten aanwezig op het veld? Verwijder deze eerst.
2. Zijn er hellingen? De maximale helling waarop gewerkt mag worden met deze machine is 20 graden.
3. Werk altijd van boven naar beneden.
Is er gevaar voor rondvliegende objecten als bijvoorbeeld ballen, die de aandacht van de bestuurder afleiden? Zo ja, de Verti-Groom kan **NIET** gebruikt worden.
4. Is er gevaar voor wegzakken, wegglijden? Zo ja, stel de bewerking uit totdat de omstandigheden beter zijn.
5. Een veld kan meerdere keren gedaan worden in dezelfde of in verschillende richtingen om een betere reiniging te verkrijgen.
6. Maak geen korte bochten, rij bij voorkeur rechtlijnig; de ondergrond kan beschadigd worden.
7. Stel de machine niet te diep in; dit kan resulteren in een ongewenste beschadiging op de ondergrond.

9.0 START/STOP PROCEDURE

De start procedure is **ZEER** belangrijk. Als deze procedure niet wordt uitgevoerd als hieronder is beschreven, kunnen er serieuze beschadigingen aan de te bewerken ondergrond ontstaan.


De start procedure is als volgt:

1. Controleer de Verti-Groom goed op loszittende onderdelen en kijk of alle onderdelen goed functioneren.

 **!! Indien er losse onderdelen zijn geconstateerd of onderdelen niet goed werken dan dienen de problemen eerst verholpen te worden alvorens de Verti-Groom te gebruiken !!**

2. Rij naar de plek waar de bewerking moet plaatsvinden.
3. Draai de topstang 3 in zodat de machine loodrecht ten opzichte van de ondergrond komt te staan. (zie Fig.8)

 **!! Verzeker u ervan dat de tractor goed geblokkeerd staat en zich niet uit eigen beweging kan verplaatsen !!**

 **!! Schakel de tractor uit alvorens ervan af te stappen !!**

4. Stel de werkdiepte van de machine statisch in zoals beschreven in hoofdstuk 5.0.
5. Laat de machine zakken, totdat de machine ongeveer 50 mm boven de grond hangt.
6. Schakel de tractor in de juiste versnelling.
7. Breng de tractor in voorwaartse beweging en laat de Verti-Groom met een vloeiende beweging op de vooraf ingestelde loopwielen zakken.
8. Voer de rijsnelheid op tot maximaal 12 Km/h (7.5 mph).

Stoppen geschiedt als volgt:

1. Al rijdend hef de machine met een vloeiende beweging omhoog.
2. Rij naar de volgende plek toe en start de bewerking als hierboven besproken.

10.0 HET AFKOPPELEN VAN DE VERTI-GROOM

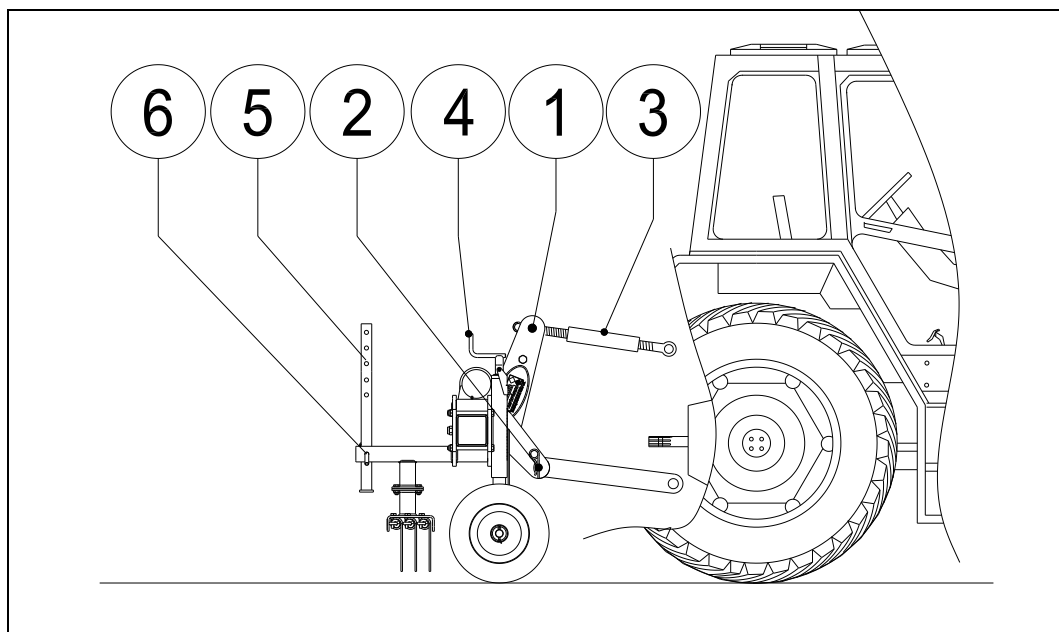


Fig. 9

De machine kan van de tractor losgekoppeld worden op de volgende manier (Zie Fig 9):

1. Rij de Verti-Groom naar een stalplek met een stabiele/vlakke ondergrond.



!! Verzeker u ervan dat de tractor goed geblokkeerd staat en zich niet uit eigen beweging kan verplaatsen !!



!! Schakel de tractor uit alvorens ervan af te stappen !!

2. Draai de spindels 4 uit zodat de loopwielen lager staan dan de veerpennen.
 3. Laat de steunpoot 5 zakken en zeker deze met pen 6 en bijbehorende zekeringspen.
 4. Laat de Verti-Groom voorzichtig op de ondergrond zakken.
 5. Ontspan de topstang 3.
 6. Haal de zekeringspen uit pen 2 en trek de pen uit de topstangverbinding.
 7. Trek de zekeringspennen uit de pennen 1 en verwijder de pennen.
 8. **!! Wees ervan verzekerd dat de Verti-Groom stabiel staat en niet kan wegrollen/glijden!!**
 9. Start de tractor en rij deze weg.
- Bij het wegzetten is het raadzaam dat de veerpennen / borstel de ondergrond of andere objecten niet raakt i.v.m. het verbuigen van de veerpennen / haren van de borstel.**

11.0 PROBLEEM ANALYSE

Probleem	Mogelijke Oorzaak	Oplossing
Te weinig materiaal losgemaakt	Werkdiepte te ondiep afgesteld.	Stel machine dieper af.
	Ondergrond te hard.	Rij nog een paar passes; telkens dieper instellen.
Slordig veldbeeld na bewerking.	Machine te diep afgesteld.	Stel machine ondieper af.
	Nasleepborstel sleept niet over ondergrond	Stel dieper af. Verander topstanglengte.
	Nasleepborstel beschadigd.	Vervang of repareer.

12.0 ONDERHOUD

Tijdpad	Controlepunt/ Smeerpunt	Methode
Voor <u>elke</u> ingebruikname	Controleer op loszittende bouten / moeren. Aanwezigheid en Leesbaarheid van de veiligheidsstickers.	Draai de loszittende bouten/ moeren vast met het juiste moment. Vervang deze indien niet aanwezig/ beschadigd.

13.0 OPTIE: VERTI-GROOM LIGHT RAKE PENNENSECTIE

Indien de pennensectie te agressief is voor de bewerking kan een lichtere pennensectie gemonteerd worden met 3mm pennen.
Deze optie is te bestellen onder nummer 261.000.006.
Voor montage op de Verti-Groom zie het onderdeelhandboek.

13.1 OPTIE: V-NASLEEPBORSTEL

Indien het gewenst is na de harkbewerking het oppervlak na te borstelen dan kan de Verti-Groom uitgevoerd worden met een v-nasleepborstel.
Deze optie is te bestellen onder nummer 261.000.010.
Voor montage op de Verti-Groom zie het onderdeelhandboek.

13.2 OPTIE: MAGNETISCHE BEZEM

Om staal deeltjes zoals spijkers/schroeven/schoennoppen uit de bodem te halen is er een magnetische bezem beschikbaar. Deze magnetische bezem is traploos op hoogte instelbaar.
Deze optie is te bestellen onder nummer 261.000.002.
Voor montage op de Verti-Groom zie het onderdeelhandboek.

13.3 OPTIE: TREKHAAK

Als het trekkende voertuig niet beschikt over een driepunts-systeem om de Verti-Groom in op te tillen is het mogelijk de Verti-Groom te voorzien van een trekhaak.
Deze optie is te bestellen onder nummer 261.000.000.
Voor montage op de Verti-Groom zie het onderdelenhandboek.