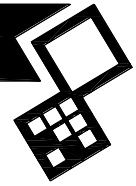
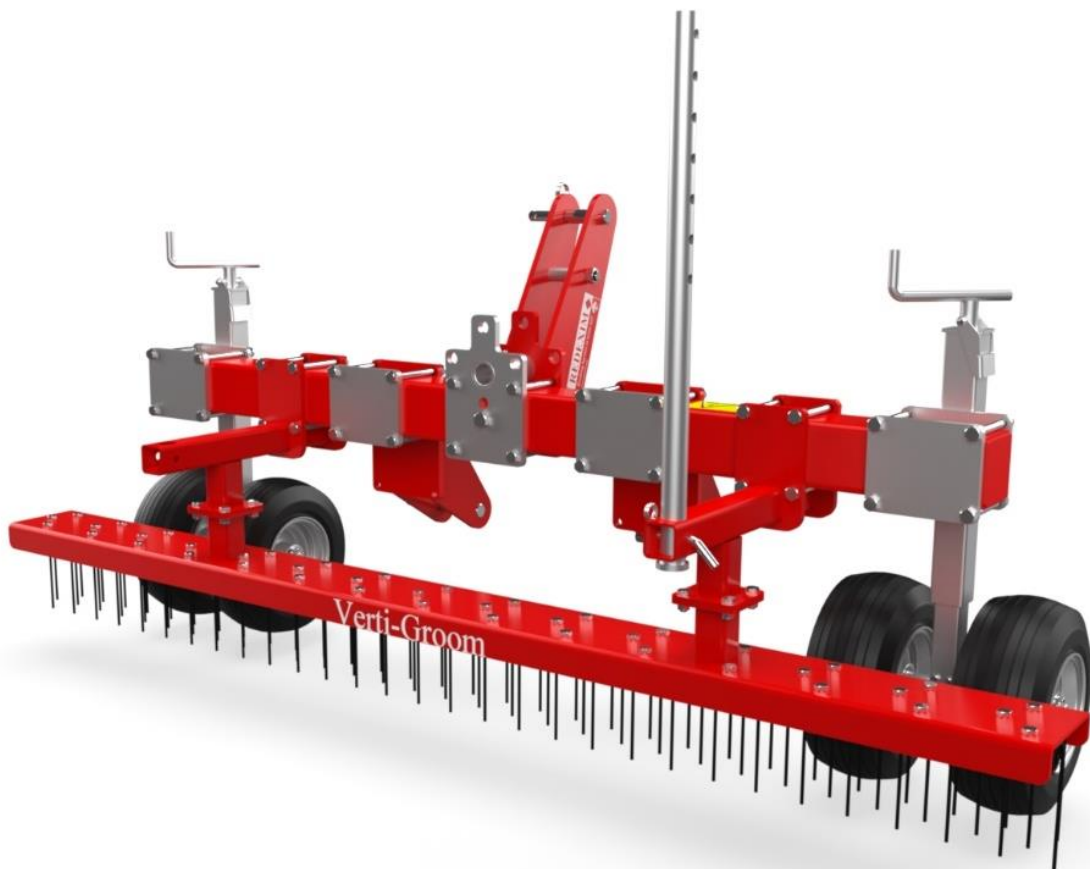


VERTI-GROOM SV



Oversættelse af den originale brugsanvisning



2201 Danish 962.120.202 DE

EU - OVERENSSTEMMELSESERKLÆRING



Vi,

Redexim Handel- en Exploitatie Maatschappij B.V.

Kwekerijweg 8

3709 JA Zeist, The Netherlands

erklærer, at denne "EU - OVERENSSTEMMELSESERKLÆRING" er udstedt under vores eneansvar og tilhører følgende produkt:

VERTI-GROOM SV MED MASKINNUMMER, SOM ER ANGIVET PÅ MASKINEN OG I DENNE MANUAL,

som denne erklæring vedrører, er i overensstemmelse med bestemmelsen i:

2006/42/EC Machinery Directive

og med standarderne:

- **ISO 12100-1:2010** Safety of machinery - General principles for design - Risk assessment and risk reduction
- **ISO 13857:2019** Safety of machinery - Safety distances to prevent hazard zones being reached by upper and lower limbs
- **ISO 4254-1:2015** Agricultural machinery - Safety - Part 1: General requirements

Zeist, 03-01-2022

A handwritten signature in blue ink, appearing to be 'C.H.G. de Bree', written in a cursive style.

C.H.G. de Bree

Redexim Handel- en Exploitatie Maatschappij B.V.

UK - OVERENSSTEMMELSESERKLÆRING



Vi,

Redexim Handel- en Exploitatie Maatschappij B.V.

Kwekerijweg 8

3709 JA Zeist, The Netherlands

erklærer, at denne "UK - OVERENSSTEMMELSESERKLÆRING" er udstedt under vores eneansvar og tilhører følgende produkt:

VERTI-GROOM SV MED MASKINNUMMER, SOM ER ANGIVET PÅ MASKINEN OG I DENNE MANUAL,

som denne erklæring vedrører, er i overensstemmelse med bestemmelsen i:

S.I. 2008 No. 1597 HEALTH AND SAFETY The Supply of Machinery (Safety) Regulations 2008

og med standarderne:

- **ISO 12100-1:2010** Safety of machinery - General principles for design - Risk assessment and risk reduction
- **ISO 13857:2019** Safety of machinery - Safety distances to prevent hazard zones being reached by upper and lower limbs
- **ISO 4254-1:2015** Agricultural machinery - Safety - Part 1: General requirements

Zeist, 03-01-2022

A handwritten signature in blue ink, appearing to read 'C.H.G. de Bree'.

C.H.G. de Bree



Redexim Handel- en Exploitatie Maatschappij B.V.

FORORD

Tillykke med din Verti-Groom. For at du kan arbejde sikkert og i en lang periode med denne Verti-Groom er det nødvendigt, at du har læst og forstået denne brugsanvisning. Uden et grundigt kendskab til indholdet kan man ikke arbejde sikkert med denne maskine.

Verti-Groom er ikke en selvstændigt fungerende maskine. Det er brugerens ansvar at bruge den rigtige traktor. Brugeren skal også kontrollere kombinationen traktor/ Verti-Groom mht. sikkerhedsaspekter som støjniveau, brugerinstruktioner og risikoanalyse.

På næste side vil vi begynde med de generelle sikkerhedsanvisninger. Alle brugere skal kende til og følge disse sikkerhedsanvisninger. Herefter er der et registreringskort, der skal returneres, for at vi kan behandle fremtidige garantikrav.

I denne brugsanvisning gives der mange anvisninger, og disse er løbende nummereret. Man bør følge denne rækkefølge. Hvis der står en  ud for en tekst, betyder det, at det drejer sig om sikkerhedsforskrifter. Hvis der bruges en , betyder det, at det drejer sig om et tip og/eller en bemærkning.

Alle oplysninger og tekniske specifikationer er den seneste på tidspunktet dette dokument er offentliggjort. Design og specifikationer kan ændres uden varsel.

Dette dokument er en oversættelse af den originale.
Original manual (hollandsk) er tilgængelig på anmodning.

GARANTIBESTEMMELSER

DENNE VERTI-GROOM LEVERES MED GARANTI FOR DEFEKTE MATERIALER.
DENNE GARANTI GÆLDER I 12 MÅNEDER FRA KØBEDATOEN.
VERTI-GROOM GARANTIER ER OMFATTET AF "GENERAL CONDITIONS FOR SUPPLY OF PLANT AND MACHINERY FOR EXPORT, NUMBER 188", OFFENTLIGGJORT UNDER EUROPA-KOMMISSIONENS AUSPICIER.

REGISTRERINGSKORT

Til din egen orientering. Udfyld nedenstående tabel:

Maskinens serienummer	
Forhandlernavn	
Købedato	
Bemærkninger	

! SIKKERHEDSFORSKRIFTER !

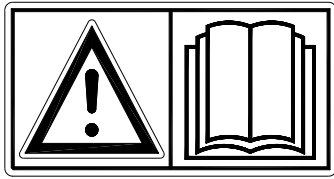


Fig. 1

Verti-Groom er konstrueret, så den er sikker i brug. Dette er kun muligt, hvis sikkerhedsanvisningerne i denne brugsanvisning, følges helt.

Læs og forstå (Fig. 1) brugsanvisningen, før du tager Verti-Groom i brug.

Hvis maskinen ikke bruges, som det er beskrevet i brugsanvisningen, kan der opstå risiko for personskader og/eller beskadigelse af Verti-Groom.

1. Brugeren af maskinen skal være sagkyndig og have maskinen sagkyndigt indstillet til den jord, der skal bearbejdes.

Fabrikanten har intet ansvar for skader, som opstår som følge af, at personer uden sagkundskab bruger maskinen. Alle risici, som optræder i forbindelse hermed, er helt på brugerens bekostning.

Ved sagkyndig/usagkyndig brug forstås ligeledes udførelsen af de brugs-, vedligeholdelses- og reparationsanvisninger, som fabrikanten har foreskrevet.

Inspicer Verti-Groom før den tages i brug på det område, der skal behandles. Fjern løse forhindringer og undgå ujævnheder.

2. Verti-Groom er fabrikeret på basis af den nyeste tekniske viden, og den er sikker i brug.

Hvis maskinen bruges, vedligeholdes eller repareres af usagkyndigt personale, kan der opstå risiko for personskader for både brugeren og tredjemand. Dette skal undgås!

Verti-Groom skal altid bruges sammen med den rigtige traktor, som beskrevet i de tekniske oplysninger.

3. Alle, som ejeren har udpeget til at betjene, vedligeholde eller reparere Verti-Groom, skal have læst og fuldstændigt forstået brugsanvisningen og især kapitlet **Sikkerhedsforskrifter**.

Brugeren er ansvarlig for en **sikker traktor/Verti-Groom-kombination**. **Hele sammensætningen skal testes** for støj, sikkerhed og brugervenlighed. Der skal ligeledes udarbejdes brugerinstruktioner.

4. Brugeren har **pligt** til, før han/hun tager Verti-Groom i brug, at **kontrollere**, om maskinen har **synlige skader eller defekter**. Ændringer af Verti-Groom (inklusive funktionen), som forringer sikkerheden, skal afhjælpes med det samme. Det er af sikkerhedsmæssige årsager ikke tilladt at anbringe ændringer eller tilføjelser på Verti-Groom (medmindre de er godkendt af fabrikanten).

Hvis der er foretaget **ændringer** på Verti-Groom, bortfalder den nuværende CE-mærkning, og den, der har foretaget disse ændringer, skal **selv** sørge for en ny **CE-mærkning**.

Kontroller før hver ibrugtagning, om der er løse bolte/møtrikker/dele på Verti-Groom.

Kontroller de hydrauliske slanger, hvis de forefindes, med jævne mellemrum og udskift dem, hvis de er beskadigede, eller hvis de viser tegn på ældning. De nye slanger skal opfylde fabrikantens tekniske krav.

Det hydrauliske anlæg skal, hvis det findes, **altid** gøres trykløst, inden der udføres arbejde på det.

Hvis der mangler sikkerhedsmærkater, må Verti-Groom **ALDRIG** bruges.

Kravt **ALDRIG** ind under Verti-Groom.

Tip om nødvendigt Verti-Groom.

Forlad **ALDRIG** traktoren, mens motoren endnu kører.

Ved vedligeholdelse, justering og reparationer er det nødvendigt at blokere Verti-Groom imod at sænke sig/køre væk/skrive væk.

Ved vedligeholdelse, justering og reparationer **skal traktormotoren altid slukkes, og traktornøglen skal tages ud af tændingen.** (Fig.4)



Fig. 2

Brug udelukkende originale reservedele til Verti-Groom til vedligeholdelse og reparation af hensyn til maskinens og brugerens sikkerhed.

Reparation af Verti-Groom må kun udføres af autoriseret teknisk personale.

Ajourfør en oversigt over reparationer.

5. Ud over anvisningerne i denne brugsanvisning skal de generelt gældende sikkerheds- og arbejdsmiljøforskrifter også følges.

Ved brug på offentlige vej finder de relevante bestemmelser i færdselsloven ligeledes anvendelse.

Det er ikke tilladt at transportere personer!

Verti-Groom må ikke bruges i mørke, i kraftige regnbyger/storm eller på skråninger med en vinkel på over 20 grader.

6. Før arbejdet påbegyndes, skal alle, som skal betjene Verti-Groom, have kendskab til alle maskinens funktioner og betjeningslementer.

Følg altid forskrifterne, når Verti-Groom kobles til det trækkende køretøj.

(Fare for personskade!)

Kontroller, at du har et godt udsyn, både tæt på og langt væk, før du kører.

På hver side af Verti-Groom er der (Fig. 5) anbragt sikkerhedsmærkater (fig. 2,3,4) med samme betydning. Disse sikkerhedsmærkater skal altid være synlige og læselige, og de skal udskiftes, hvis de beskadiges.

Under driften må der **IKKE være personer i fareområdet** omkring Verti-Groom, fordi der er risiko for personskader på grund af roterende dele (Fig. 4).



Fig. 3



Fig. 4

Hold mindst 4 meters afstand! (Fig. 6)

Vær opmærksom på det trækkende køretøjs tilladte løftekapacitet.

Vær hensigtsmæssigt påklædt. Bær robuste sko med stålsnude, lange bukser, opbundet langt hår. Bær ingen løse klædningsstykker.

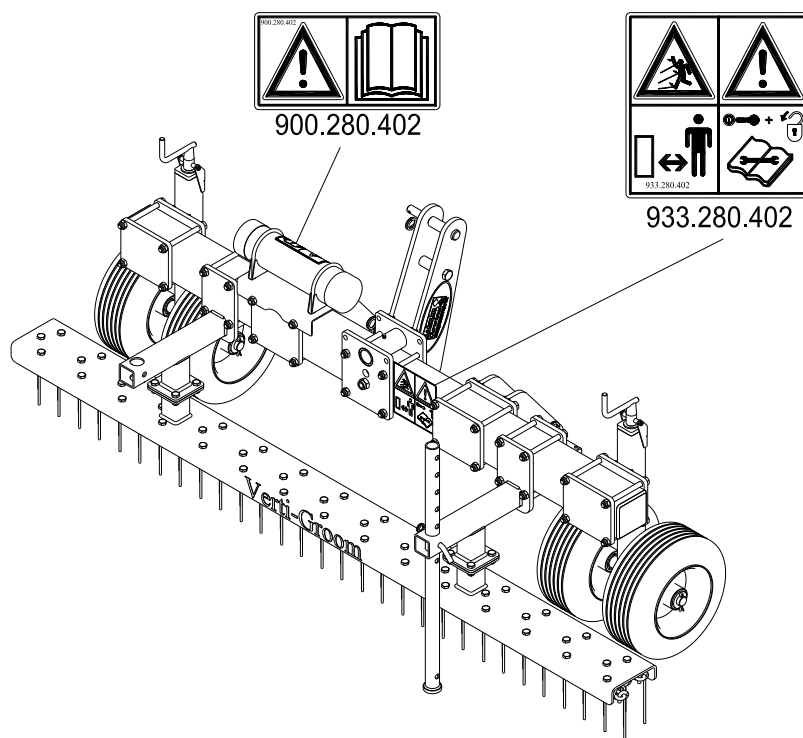


Fig. 5

(7) Placering af sikkerhedsklistermærker. (Fig. 5)

INDHOLDSFORTEGNELSE

EU - OVERENSSTEMMELSESERKLÆRING	2
UK - OVERENSSTEMMELSESERKLÆRING	3
FORORD	4
GARANTIBESTEMMELSER	4
REGISTRERINGSKORT	4
! SIKKERHEDSFORSKRIFTER !	5
1.0 TEKNISKE SPECIFIKATIONER	10
2.0 GENEREL BESKRIVELSE	10
3.0 FØRSTE INSTALLATION, NEDTAGNING AF MASKINEN FRA PALLEN...11	11
4.0 TILKOBLING TIL TRAKTOREN	12
5.0 INDSTILLING AF ARBEJDSDYBDE	13
6.0 TRANSPORT AF VERTI-GROOM	13
7.0 KØREHASTIGHEDEN	13
8.0 BRUGEN AF VERTI-GROOM.....	13
9.0 START-/STOPPROCEDURE	14
10.0 FRAKOBLING AF VERTI-GROOM.....	15
11.0 PROBLEMANALYSE.....	15
12.0 VEDLIGEHOLDELSE.....	16
13.0 MULIGHED: VERTI-GROOM LET RIVESTIFTSEKTION	16
13.1 MULIGHED: V-SLÆBEBØRSTE	16
13.2 MULIGHED: MAGNETISK KOST	16
13.3 MULIGHED: TRÆKKROG	16

1.0 TEKNISKE SPECIFIKATIONER

<u>Model</u>	<u>2000</u>	
Arbejdsbredde	2,045 m (80,5")	
Arbejdsdybde	0-35mm (0"-1.38")	
Kørehastighed	Maks. 12 km/h	
Vægt	157Kg (346 lbs) Med valgfri børste 240 kg (530 lbs)	
Anbefalet traktor	18 HP med min. løftekapacitet på 200 kg (441 lbs) Med valgfri børste 18 HP med min. løftekapacitet på 300 kg (661,4 lbs)	
Maksimal kapacitet (teoretisk ved maks. hastighed; 12 km/h)	24540 m ² /h (264146.4 ft ² /h)	
Afstand mellem stifter	23 mm (0,9")	
Forsendelsesmål L x B x H	2250 x 900 x 830 mm (88,6" x 35,4" x 32,7") Med valgfri børste 2250 x 900 x 1.950 mm (88,6" x 35,4" x 76,8")	
Trepunktskobling	KAT. 1-2	
Smøremiddel	EP 2	
Dæk	16x5.00-6 4PR	2.8 bar (41 PSI)
Standardkomponenter	Højdeindstillige løbehjul Maskinholder med støtteben Verti-Groom robust stiftsektion Værktøjskasse med vejledning	
Valgfrit	Verti-Groom let rivestiftsektion Svævende 2,2 m (86.6") v-slæbebørste Magnetisk kost Trækkrog	

2.0 Generel Beskrivelse

Den Verti-Groom er en rake / børste maskine til redigering af græs og naturligt græs.

3.0 FØRSTE INSTALLATION, NEDTAGNING AF MASKINEN FRA PALLEN

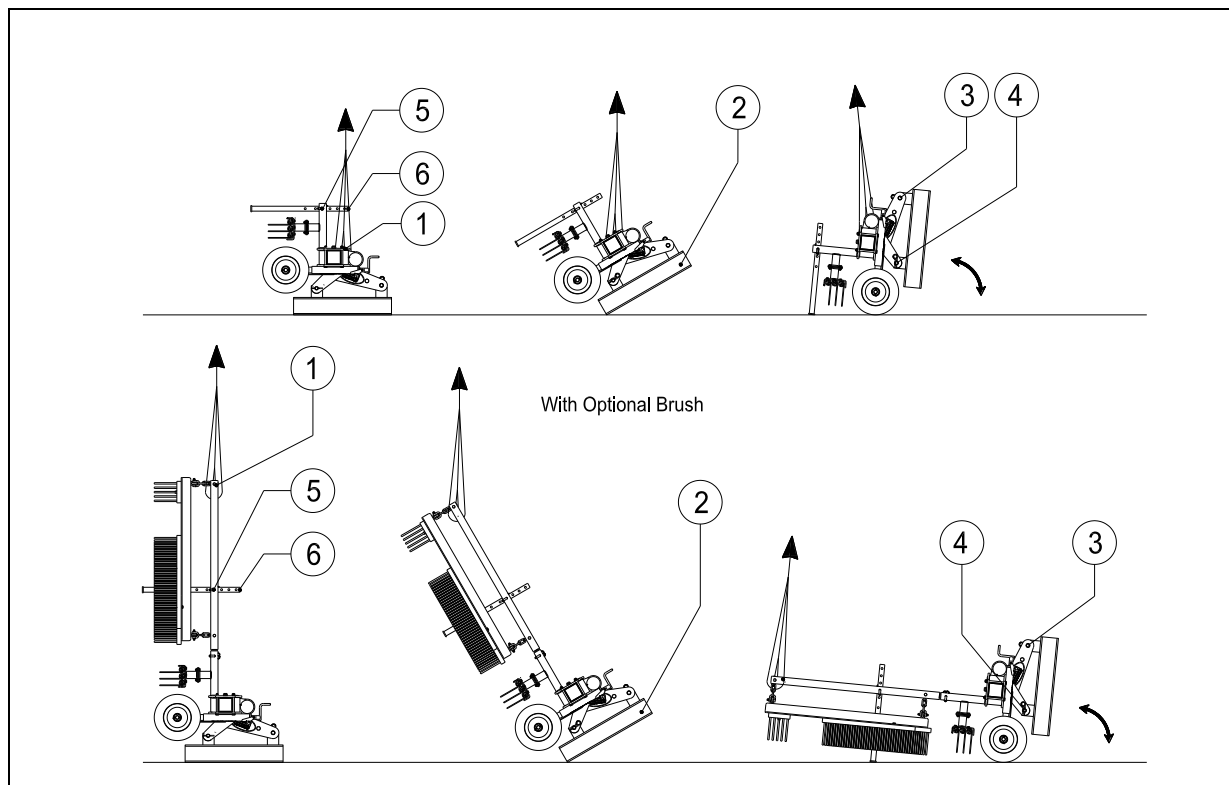


Fig. 6

Maskinen står lodret på pallen. Gør som følger for at fjerne pallen og få maskinen vandret ud på jorden (se fig. 6):

⚠!! KRAVL ALDRIG IND UNDER MASKINEN!!

1. Hvis der stadig ikke sker noget, så skub støtteben 5 ned og lås den med stift 6 og tilhørende låsestift.
2. Fastgør et kabel til løftepunkt 1.

⚠ Kontroller, at kablet/kranen/liften kan løfte mindst 300 kg (662 lbs).

3. Løft maskinen med pallen cirka 50 mm op fra jorden.
4. Sørg for, at maskinen kommer til at stå det sted, der hvor pallen 2 var.
5. Lad maskinen sænke sig kontrolleret og roligt, indtil den fuldstændigt står på underlaget.

⚠!! Pas på, HOLD AFSTAND. maskinen kan skride ud !!

6. Afmonter topstangstiften 3 og lad forsigtigt pallen 2 rotere omkring de nederste 3-punktsstifter 4, indtil den står på jorden.
7. Fjern de nederste 3-punktsstifter 4 og fjern pallen 2.
8. Kobl maskinen til traktoren (se kap. 4,0).

⚠ Brug den rigtige traktor, se specifikationerne.

⚠ Slå traktormotoren fra og lås traktoren med Verti-Groom, så den ikke kan køre væk/glide væk.

4.0 TILKOBLING TIL TRAKTOREN

Kontrolprocedure før tilkobling af Verti-Groom påbegyndes:

- Kontroller Verti-Groom for synlige skader og reparer dem, hvis en sikker drift af maskinen ikke længere er garanteret.
- Kontroller, at alle møtrikker og bolte sidder fast.
- Kontroller at alle sikkerhedsmærkater er til stede på maskinen og er ubeskadigede.
Maskinen må **ALDRIG** bruges uden dem.

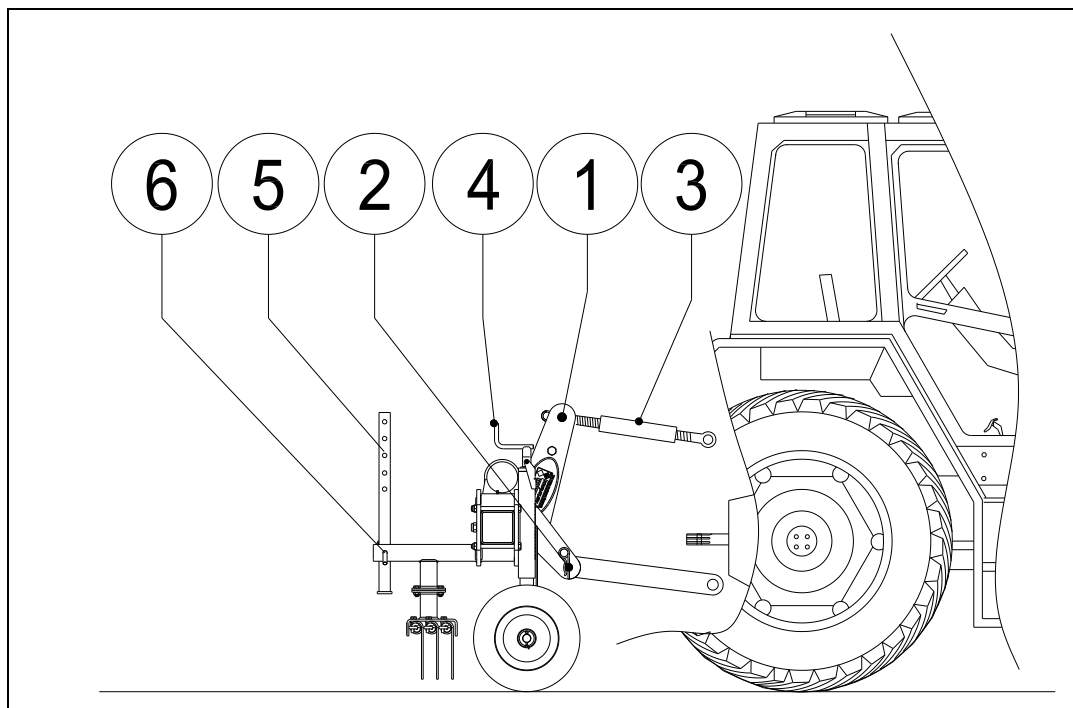


Fig. 8

Verti-Groom kan kobles til traktoren ved hjælp af 3-punktsmontagen.

Metoden er som følger: (Fig. 8.)

1. Fjern 3-punktsstifterne 1 og 2
2. Kør forsigtigt traktoren bagud, så de lave forbindelsesarme på rammen kan forbindes.
⚠!! Vær sikker på, at traktoren er blokeret ordentligt og ikke kan flytte sig af sig selv!!
⚠!! Slå traktoren fra, før du stiger af !!
3. Forbind de lave forbindelsesarme med stifterne 1 på 3-punktsforbindelsespladerne og fastgør dem med de medleverede låsestifter.
4. Indstil traktorens stabilisator til 100 mm sideslag.
5. Monter traktorens topstang og drej den ud, til den er på samme højde som 3-punkts-topforbindelsen på Verti-Groom.
6. Forbind topstang 3 med stift 2 på rammen; lås stift 2 med den medleverede låsestift.
7. Drej topstangen 3 ind, så den bliver spændt.
⚠!! Sørg for, at alle montagestifterne er fastgjorte!!
8. Skub støtteben 5 op og lås den med stift 6 og tilhørende låsestift.
9. Start traktoren og hæv Verti-Groom op fra jorden.

5.0 INDSTILLING AF ARBEJDSDYBDE

Arbejdsdybden kan ændres ved at stille på løbehjulene ved at dreje på spindlerne 4 (Fig. 8) foran på maskinen.

Indstil begge sider af maskinen til samme højde, så plænen bliver rensed så jævnt som muligt.

Indstil **ALDRIG** maskinen sådan, at der kan ske skade på den jord, der skal bearbejdes.

 **VIGTIGT! Kontroller først statisk arbejdsdybden på den jord der skal bearbejdes, før du bruger maskinen!**

6.0 TRANSPORT AF VERTI-GROOM

Brugeren er ansvarlig for transporten af Verti-Groom bag traktoren på offentlig vej. Check bestemmelserne i den nationale lov.

Over åben plæne, med maskinen hævet og hvis omstændighederne tillader det, må der pga. Verti-Grooms vægt højst køres med en hastighed på 20 km/time.

En højere hastighed kan være farlig for føreren/omkringstående og kan også beskadige maskinen.

 **Når maskinen er hævet over jorden, skal mindst 20 % af traktorens vægt hvile på forakslen.**

7.0 KØREHASTIGHEDEN

Kørehastigheden er begrænset til 12 km/h.

Det anbefales at undgå at køre hurtigere, da dette giver for megen slitage, og der kan komme for mange skader på maskinen og den jord, der skal bearbejdes.

8.0 BRUGEN AF VERTI-GROOM

Før Verti-Groom kan tages i brug et sted, skal følgende undersøges:

1. Er der løse genstande på plænen? De skal først fjernes.
2. Er der skråninger? Den maksimale hældning, som der kan arbejdes på med denne maskine, er 20 grader.
3. Arbejd altid oppefra og ned.
Er der fare for flyvende genstande som f.eks. bolde, der kan aflede førerens opmærksomhed? Hvis ja, kan Verti-Groom **IKKE** bruges.
4. Er der risiko for at glide ud? Hvis ja, skal bearbejdningen udsættes til forholdene er bedre.
5. En plæne kan bearbejdes flere gange i samme eller forskellige retninger for at opnå en bedre rensning.
6. Lav ingen bratte sving, kør helst i lige linjer; jorden kan blive beskadiget.
7. Indstil ikke maskinen til for stor dybde; dette kan resultere i beskadigelse af jordbunden.

9.0 START-/STOPPROCEDURE

Startproceduren er **MEGET** vigtig. Hvis denne procedure ikke udføres som beskrevet herunder, kan der opstå alvorlige skader på den jordbund der skal bearbejdes.

Startproceduren er som følger:

1. Kontroller Verti-Groom godt for løstsiddende dele og se efter, at alle dele fungerer rigtigt.

⚠!! Hvis der konstateres løse dele, eller nogle dele ikke fungerer rigtigt, bør problemerne afhjælpes før Verti-Groom bruges!!

2. Kør hen til det sted, hvor arbejdet skal foregå.
3. Drej topstang 3 ind, så maskinen kommer til at stå lodret i forhold til jorden. (se Fig.8)
4. Indstil maskinens arbejdsdybde statisk, som beskrevet i kapitel 6.0.

⚠!! Vær sikker på, at traktoren er blokeret ordentligt og ikke kan flytte sig af sig selv!!

⚠!! Slå traktoren fra, før du stiger af !!

5. Sænk maskinen, indtil den hænger cirka 50 mm over jorden.
6. Sæt traktoren i det rigtige gear.
7. Sæt traktoren i bevægelse fremad og sænk med en glidende bevægelse Verti-Groom ned på de på forhånd indstillede løberuller.
8. Sæt kørehastigheden op til maksimalt 12 km/t

Man stopper som følger:

1. Mens du kører, hæves maskinen med en glidende bevægelse.
2. Kør til det næste sted og start bearbejdningen som beskrevet i det foregående.

10.0 FRAKOBLING AF VERTI-GROOM

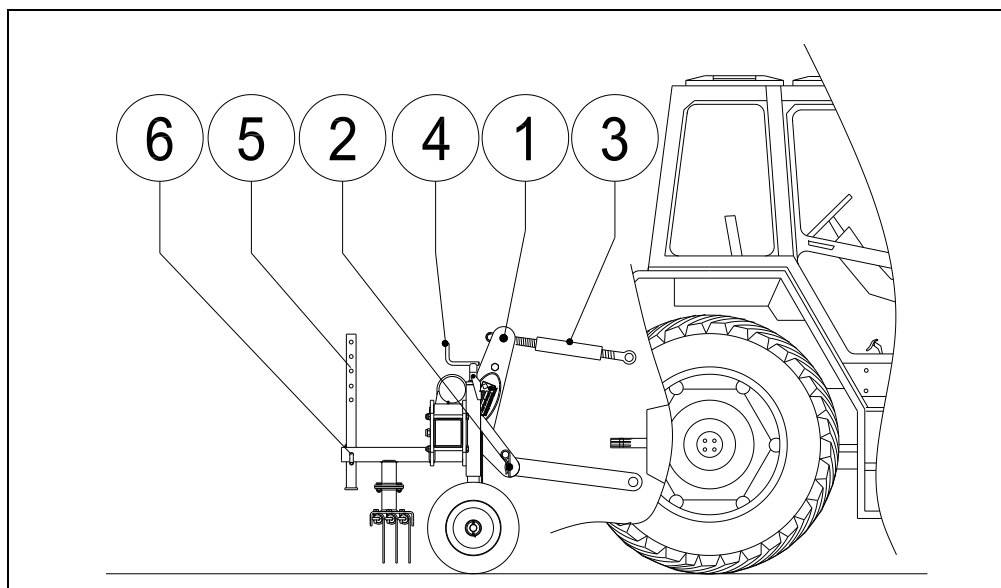


Fig. 9

Maskinen kan kobles fra traktoren som følger (se fig. 9):

1. Kør Verti-Groom til et opmagasineringssted med et stabilt/jævnt underlag.

⚠!! Vær sikker på, at traktoren er blokeret ordentligt og ikke kan flytte sig af sig selv!!

⚠!! Slå traktoren fra, før du stiger af !!

2. Drej spindlerne 4 ud, så løbehjulene står lavere end fjederstifterne.
3. Sænk støtteben 5 og lås den med stift 6 og tilhørende låsestift.
4. Sænk forsigtigt Verti-Groom ned på underlaget.
5. Aflast topstangen 3.
6. Tag låsestiften ud af stift 2 og træk stifte ud af topstangsforbindelsen.
7. Træk låsestifterne ud af stifterne 1 og fjern stifterne.
8. ***!! Kontroller at Verti-Groom står stabilt og ikke kan rulle/glide væk!!**
9. Start traktoren og kør den væk.



Når maskinen sættes til side, må fjederstifterne/børsten ikke berøre jorden eller andre genstande, da fjederstifterne/hårene på børsten så kan blive bøjet.

11.0 PROBLEMANALYSE

Problem	Mulig årsag	Løsning
For lidt materiale løsnet	Arbejdsdybden for lille. For hård jordbund.	Indstil maskinen til større dybde. Kør et par omgange mens der hver gang indstilles til større dybde.
Rodet plænebillede efter bearbejdning.	Maskinen indstillet til for stor dybde. Slæbebørsten ikke over jorden Slæbebørsten beskadiget	Indstil maskinen til mindre dybde. Indstil maskinen til mindre dybde. Topstangslængden skal ændres. Udskift eller reparer.

12.0 VEDLIGEHOLDELSE

Tidspunkt	Kontrolpunkt/smørepunkt	Metode
Før <u>hver</u> ibrugtagning	Kontroller for løse bolte/møtrikker. Sikkerhedsmærkaternes tilstedeværelse og læselighed. (Fig. 5)	Skru de løstsiddende bolte/møtrikkerne fast med det korrekte moment. Erstat dem, hvis de ikke forefindes eller er beskadigede.

13.0 MULIGHED: VERTI-GROOM LET RIVESTIFTSEKTION

Hvis stiftsektionen er for kraftig til behandlingen, kan du påmontere en lettere stiftsektion med stifte på 3 mm.

Disse kan bestilles under nummer 261.000.006.

Se reservedelsvejledningen for montering af disse på Verti-Groom.

13.1 MULIGHED: V-SLÆBEBØRSTE

Hvis det er nødvendigt at børste overfladen efter behandling med riven, kan Verti-Groom påmonteres en V-slæbebørste.

Denne kan bestilles under nummer 261.000.010.

Se reservedelsvejledningen for montering af denne på Verti-Groom.

13.2 MULIGHED: MAGNETISK KOST

En magnetisk kost kan fås til fjernelse af stålpartikler (såsom søm, skruer og skosøm) fra jorden. Højden på den magnetiske kost kan løbende justeres.

Denne kan bestilles under nummer 261.000.002.

Se reservedelsvejledningen for montering af denne på Verti-Groom.

13.3 MULIGHED: TRÆKKROG

Hvis det trækkende køretøj ikke monteres med et 3-punktssystem for at løfte Verti-Groom, kan Verti-Groom påmonteres en trækkrog.

Denne kan bestilles under nummer 261.000.000.

Se reservedelsvejledningen for montering af denne på Verti-Groom.