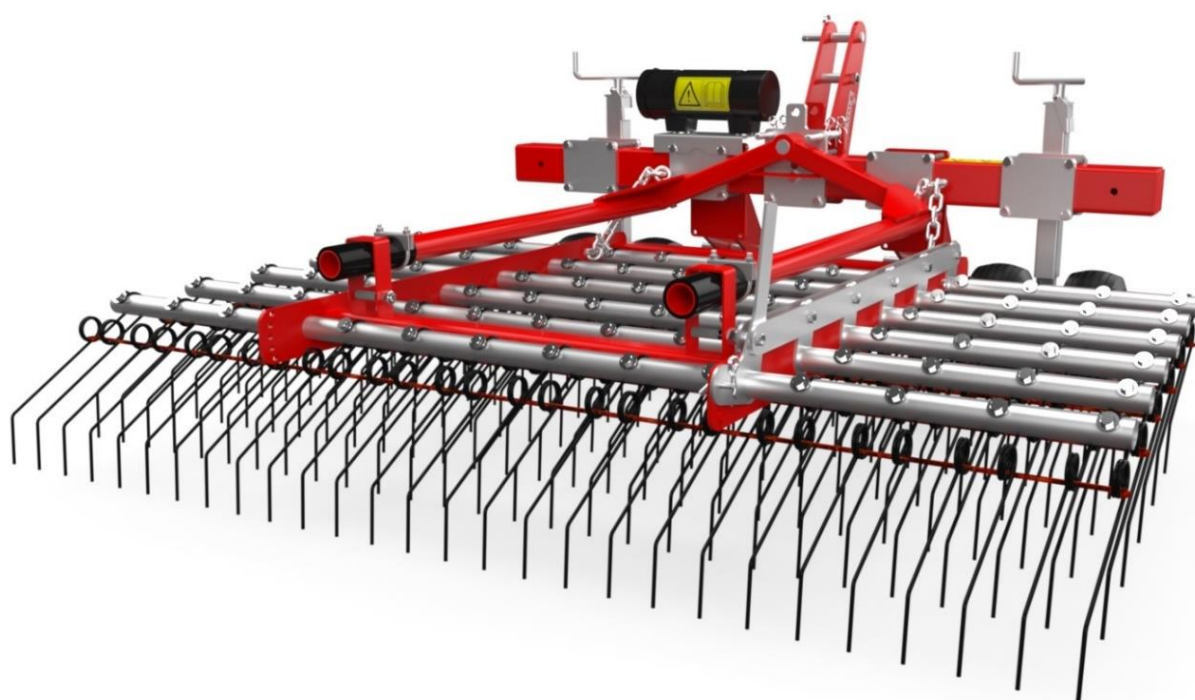


VERTI-RAKE 200 / 300

Översättning av de ursprungliga arbetsinstruktionerna



2228 Swedish 961.120.200 ZW

EU – FÖRKLARING OM KONFORMITET



Vi,

Redexim Handel- en Exploitatie Maatschappij B.V.
Kwekerijweg 8
3709 JA Zeist, The Netherlands

förklara att denna "EU - FÖRKLARING OM KONFORMITET" utfärdas under vårt ensamma ansvar och tillhör följande produkt:

VERTI-RAKE MED MASKINNUMMER ANGIVET PÅ MASKINEN OCH I DENNA MANUAL,

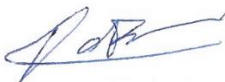
till vilken denna försäkran är hänförlig, rättar sig efter bestämmelserna i:

2006/42/EC Machinery Directive

och med standarderna:

- **ISO 12100-1:2010** Safety of machinery - General principles for design - Risk assessment and risk reduction
- **ISO 13857:2019** Safety of machinery - Safety distances to prevent hazard zones being reached by upper and lower limbs

Zeist, 03-01-2022



C.H.G. de Bree

Redexim Handel- en Exploitatie Maatschappij B.V.

UK – FÖRKLARING OM KONFORMITET

UK CA

Vi,

Redexim Handel- en Exploitatie Maatschappij B.V.

Kwekerijweg 8

3709 JA Zeist, The Netherlands

förklara att denna "UK - FÖRKLARING OM KONFORMITET" utfärdas under vårt ensamma ansvar och tillhör följande produkt:

VERTI-RAKE MED MASKINNUMMER ANGIVET PÅ MASKINEN OCH I DENNA MANUAL,

till vilken denna försäkran är hänförlig, rättar sig efter bestämmelserna i:

S.I. 2008 No. 1597 HEALTH AND SAFETY The Supply of Machinery (Safety) Regulations 2008

och med standarderna:

- **ISO 12100-1:2010** Safety of machinery - General principles for design - Risk assessment and risk reduction
- **ISO 13857:2019** Safety of machinery - Safety distances to prevent hazard zones being reached by upper and lower limbs

Zeist, 03-01-2022



C.H.G. de Bree

Redexim Handel- en Exploitatie Maatschappij B.V.



FÖRORD

Gratulerar till ert köp av Verti-Rake! För säker och långvarig användning av Verti-Rake är det nödvändigt att läsa och förstå denna användarmanual.

Det är inte möjligt att arbeta säkert med denna maskin *utan* fullständig kunskap om innehållet.

Verti-Rake är inte en maskin som fungerar ensam. Det är ägarens ansvar att rätt traktor används. Användaren måste också kontrollera säkerhetsaspekterna för kombinationen av traktor/Verti-Rake, såsom ljudnivå, användarinstruktioner och riskanalys.

Följande sidor tar först upp allmänna säkerhetsinstruktioner. Alla användare skall känna till dessa säkerhetsinstruktioner och tillämpa dem. Längst ner på denna sida finns ett registreringskort. Detta registreringskort skall returneras till oss så att vi kan hjälpa till vid eventuella kommande krav.

Denna användarmanual tar upp många instruktioner som numreras i ordningsföljd. Du skall följa den ordningsföljden.  Indikerar en säkerhetsinstruktion.  Betyder ett tips eller en notering.

All information och tekniska specifikationer som tillhandahålls vid tillfället när detta dokument publiceras är de senaste. Designspecifikationer kan ändras utan att det meddelas.

Detta dokument är en översättning av de ursprungliga arbetsinstruktionerna. Vid förfrågan så är de ursprungliga arbetsinstruktionerna tillgängliga på Holländska.

GARANTIVILLKOR

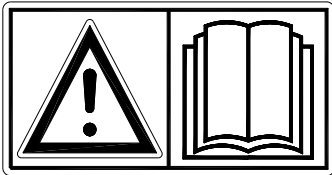
VID LEVERANSEN GARANTERAS VERTI-RAKE VARA FRI FRÅN MATERIALFEL.
DENNA GARANTI GÄLLER I 12 MÅNADER FRÅN INKÖPSDATUM.
VERTI-RAKES GARANTIER GÄLLER INOM RAMEN FÖR "GENERAL CONDITIONS FOR THE SUPPLY OF PLANT AND MACHINERY FOR EXPORT, ECE 188" SOM PUBLICERAS PÅ UPPDRAG AV FÖRENTA NATIONERNAS EKONOMISKA KOMMISSION FÖR EUROPA.

REGISTRERINGSKORT

För din egen information, fyll i tabellen nedan.

Maskinens tillverkningsnummer:	
Återförsäljarens namn	
Inköpsdatum	
Anmärkingar	

! SÄKERHETSINSTRUKTIONER !

 <p>Figur 1:</p>	<p>Verti-Rake är konstruerad för att vara säker att använda. Detta kan uppnås endast om du följer alla säkerhetsinstruktioner i denna manual helt och hållet.</p> <p>Läs och förstå (Figur 1) manualen <i>innan</i> du börjar använda Verti-Rake.</p> <p>Om maskinen inte används så som beskrivs i denna manual kan Verti-Rake skadas och/eller orsaka skador</p>
---	---

1. Användaren måste vara expert på att använda maskinen. Maskinen bör justeras för jordbearbetning av fackman

Tillverkaren tar inte på sig något ansvar för icke fackmannamässig användning och skador som beror på detta. Alla risker som uppstår är helt och hållet användarens ansvar.

Underlåtenhet att följa tillverkarens instruktioner för användning, underhåll och reparationer anses vara felaktig/icke fackmannamässig användning av maskinen.

Undersök området som skall bearbetas *innan* Verti-Rake används.
Tag bort lösa hinder och undvik ojämnheter.

2. Verti-Rake är tillverkad enligt senaste teknik och är säker att använda.

Om oförsiktiga personer använder, underhåller eller reparerar maskinen kan detta leda till fara för att användaren *och* tredje man skadas. **Detta måste undvikas!**

Använd alltid Verti-Rake tillsammans med korrekt traktor som beskrivet i tekniska data.

3. Alla som av ägaren utsetts att använda, underhålla eller reparera Verti-Rake måste läsa och förstå användarmanualen i sin helhet, och speciellt kapitlet **Säkerhetsinstruktioner.**

Det är användarens ansvar att se till att **kombinationen Traktor/Verti-Rake är säker. Hela kombinationen skall testas** med avseende på ljud, säkerhet, risker och användarvänlighet. Användarinstruktioner skall också utfärdas.

4. Användaren är **skyldig att kontrollera** att Verti-Rake är fri från **synliga skador och fel** innan den används.
Modificeringar av Verti-Rake (inkluderande handhavande) som påverkar säkerheten negativt måste omedelbart korrigeras.
Av säkerhetsskäl är det av princip inte tillåtet att göra ändringar eller justeringar på Verti-Rake (förutom de som godkänts av tillverkaren).

Om **förändringar** har gjorts på Verti-Rake är CE-märkningen ogiltig. Personen som gjort dessa förändringar måste **själv** ansöka om ny **CE-märkning**.

Kontrollera Verti-Rake med avseende på lösa bultar, muttrar och komponenter *före* varje användning.

Kontrollera, i förekommande fall, de hydrauliska slangarna regelbundet och byt ut dem när de hydrauliska slangarna är skadade eller verkar gamla. Utbytesslangarna skall fylla tillverkarens tekniska krav.

I förekommande fall skall den hydrauliska installationen **alltid** tryckutjämnas *innan* man börjar utföra arbeten på installationen.

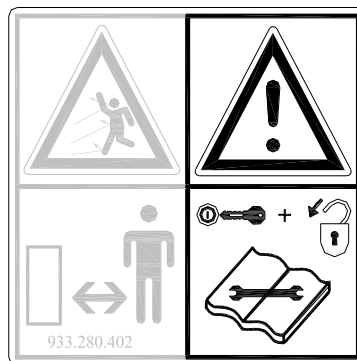
Använd **ALDRIG** Verti-Rake om säkerhetsmärkningen saknas.

Kryp **ALDRIG** under Verti-Rake.
Om nödvändigt, tippa Verti-Rake.

Kliv **ALDRIG** ner från traktorn när motorn är igång.

Vid underhåll, justering och reparation är det nödvändigt att blockera Verti-Rake för att förhindra att den sjunker undan, åker iväg och/eller glider av.

Stäng alltid av traktorns motor och tag ur nyckeln ur traktorns tändningslås vid underhåll, justering och reparation (Figur 2).



Figur 2:

För maskinens och användarens säkerhet skall endast Verti-Rake originalreservdelar användas vid underhåll och reparation.

Endast auktoriserad personal får utföra reparationer på **Verti-Rake**.

För register över reparationsåtgärderna.

5. Allmänna arbetskyddsföreskrifter måste också följas i tillägg till instruktionerna i denna användarmanual.

Tillämpliga trafikföreskrifter gäller vid färd på allmän väg.

Persontransport är inte tillåtet!

Använd inte Verti-Rake i mörker, häftigt regn/storm eller i sluttningar med mer än 20 graders lutning.

6. Var och en som skall använda Verti-Rake måste känna till alla Verti-Rakes funktioner och kontrollenheter *innan* arbetet påbörjas.

Koppla Verti-Rake till dragfordonet i enlighet med föreskrifterna.

(Risk för skada!)

Se till att du har ett fritt synfält – både nära och på långt håll – *innan* du startar.

Säkerhetsmärkning (Figur 2, 3 och 4) med identisk betydelse är fäst på Verti-Rakes sidor (Figur 5). Denna säkerhetsmärkning måste alltid vara väl synlig och läslig och skall bytas ut om den skadas.

Det är inte tillåtet för någon att vistas inom riskzonen när Verti-Rake är i drift, på grund av risken för fysiska skador orsakade av flygande föremål eller materia.



Figur 3:

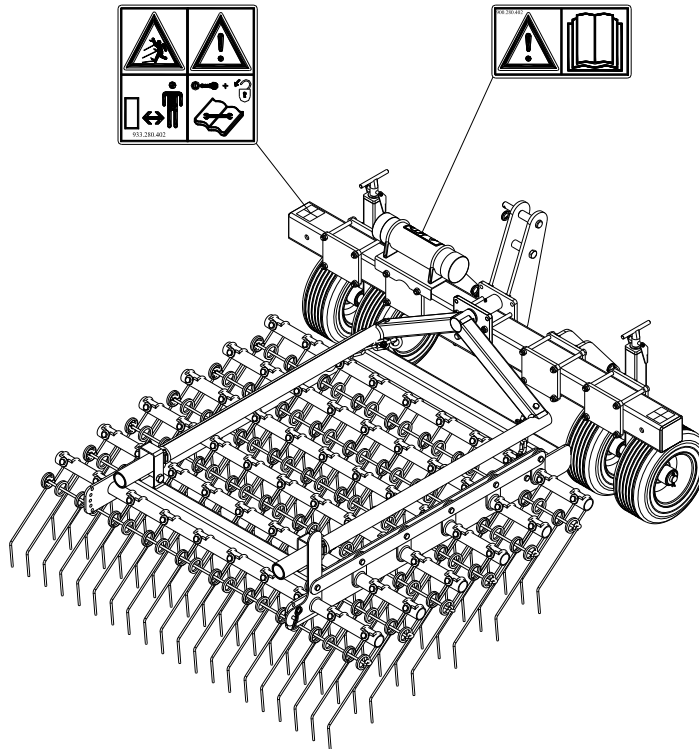


Figur 4:

Håll ett avstånd på minst 4 meter (Figur 4)!

Ta hänsyn till dragfordonets lyftkapacitet.

Bär lämplig klädsel. Använd stadiga skor med ståltåhätta och långbyxor och sätt upp håret om det är långt. Bär inte kläder som sitter löst.



Figur 5:

7. Säkerhetsmärkningens placering (Figur 5)

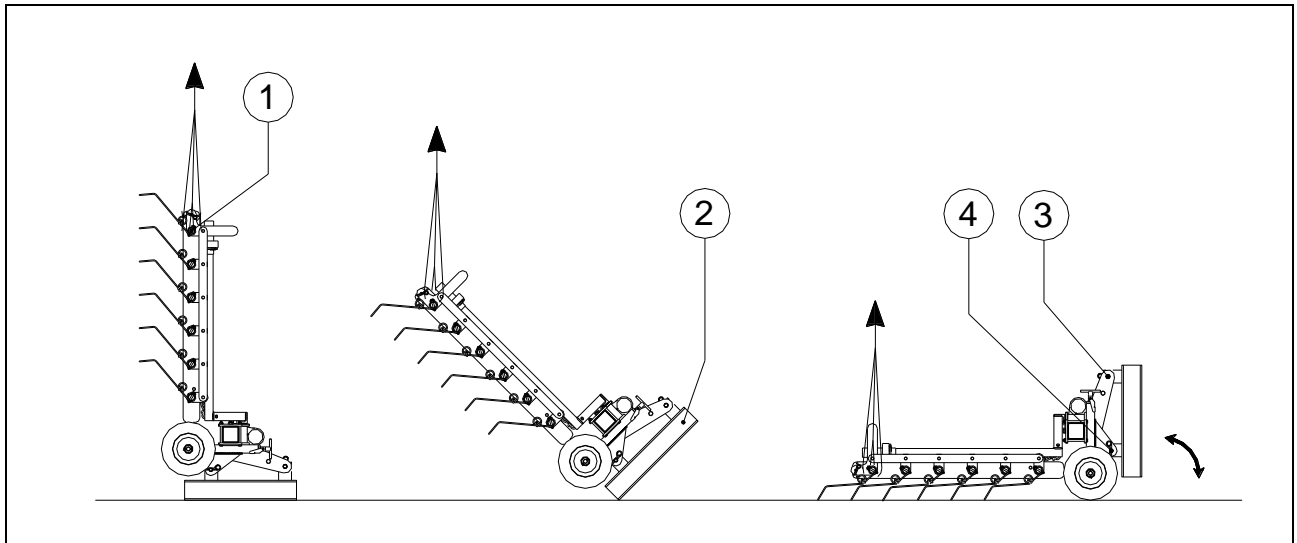
INNEHÅLL

EU – FÖRKLARING OM KONFORMITET	2
UK – FÖRKLARING OM KONFORMITET	3
GARANTIVILLKOR	4
REGISTRERINGSKORT	4
! SÄKERHETSINSTRUKTIONER !	5
1.0 TEKNISKA DATA	10
2.0 FÖRSTA INSTALLATIONEN – ATT TA MASKINEN FRÅN PALLEN	11
3.0 LISTA ÖVER ALLMÄNNA KOMPONENTER	12
4.0 KOPPLA MASKINEN TILL TRAKTORN	13
5.0 STÄLLA IN DRIFTSDJUPET	14
6.0 TRANSPORT AV VERTI-RAKE	14
7.0 HASTIGHET	14
8.0 ANVÄNDA VERTI-RAKE	14
9.0 STARTA/STOPPA	15
10.0 FRÅNKOPPLA VERTI-RAKE	16
11.0 FELSÖKNING	17
12.0 UNDERHÅLL	17
13.0 BYTE AV FJÄDERPINNAR	18
14.0 EXTRAUTRUSTNING: BORSTSEKTION	19

1.0 TEKNISKA DATA

<u>Modell</u>	<u>200</u>	<u>300</u>
Arbetsbredd	2,08 m (81.9")	3,0 m (118.1")
Arbetsdjup	Ytbearbetning	Ytbearbetning
Hastighet	Högst 12 km/tim (7.5 mph)	Högst 12 km/tim (7.5 mph)
Vikt	226 kg (497 lbs)	275 kg (606 lbs)
Rekommenderad traktor	18 Hk med minst 300 kg lyftkapacitet (661.4 lbs)	18 Hk med minst 400 kg lyftkapacitet (881.9 lbs)
Maximal kapacitet (teoretisk, vid högsta hastighet 12 km/tim)	24960 m ² /tim (268667 ft ² /h)	36000 m ² /tim (387500 ft ² /h)
Avstånd mellan pinnarna	15 mm (0.6")	15 mm (0.6")
Transportdimensioner	L x B x H 2100 x 960 x 2050 mm 82.7" x 37.8" x 80.7"	L x B x H 1600 x 1600 x 2050 mm 63" x 63" x 80.7"
Trepunktskoppling	Kat. 1-2	Kat. 1-2
Smörjfett	EP 2	EP 2
Standardkomponenter:	Justerbar hjulupphängning Verti-Rake pinnsektion Verktyglåda med manual	Justerbar hjulupphängning Verti-Rake pinnsektion Verktyglåda med manual
Tillval	Borstsektion	Borstsektion

2.0 FÖRSTA INSTALLATIONEN – ATT TA MASKINEN FRÅN PALLEN



Figur 6:

Maskinen placeras vertikalt på pallan. För att ta bort pallan och placera maskinen horisontellt på marken utförs följande steg (se Figur 6):

⚠ Kryp ALDRIG under maskinen!

1. Fäst en kabel till lyftöglan (1).

⚠ Se till att kabeln/kranen/lyften kan lyfta minst 300 kg.

2. Lyft maskinen inklusive pallan ca 50 mm över marken.
3. Se till att maskinen står på pallans kant (2).
4. Sänk ner maskinen kontrollerat och lugnt tills den står helt och hållet på marken.

⚠ Se upp: Stå åt sidan; maskinen kan glida!

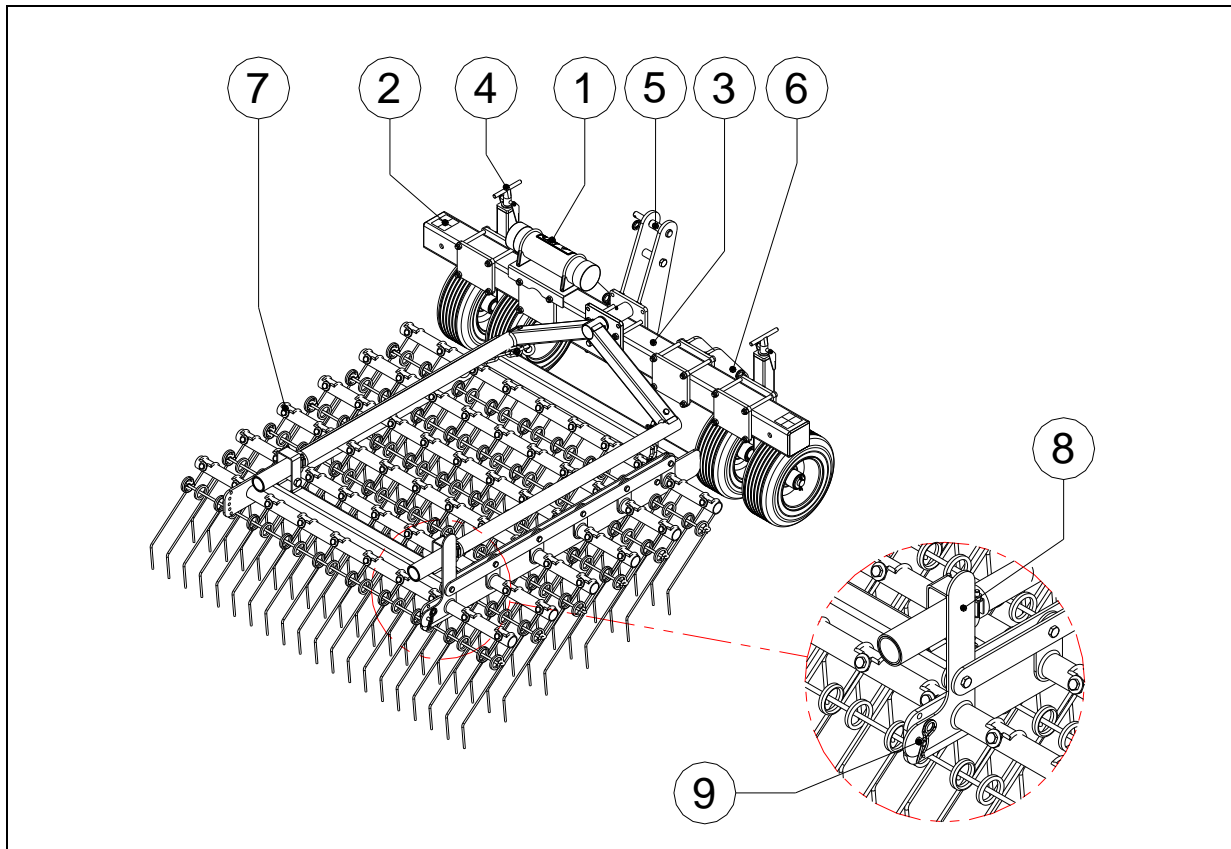
5. Montera bort det övre staget (3) och låt försiktigt pallan (2) rotera runt 3-punktssprintarna (4) tills den står på marken.
6. Tag bort de undre 3-punktssprintarna (4) och ta bort pallan (2).
7. Koppla maskinen till traktorn (se kapitel 4.0).

⚠ Använd rätt traktor (se specifikationerna).

⚠ Stäng av traktorn och säkra traktor/Verti-Rake-ekipaget så det inte åker iväg och/eller glider av.

3.0 LISTA ÖVER ALLMÄNNA KOMPONENTER

Figur 7 visar flera viktiga komponenter:



Figur 7:

1. Säkerhetsmärkning 900.280.402; läs först användarmanualen/verktygslådan med manual innan du använder den.
2. Säkerhetsmärkning 933.280.402; håll ett minsta avstånd på 4 meter från maskinen. Stanna motorn om reparation eller justering behöver göras. Se upp för flygande partiklar och materia.



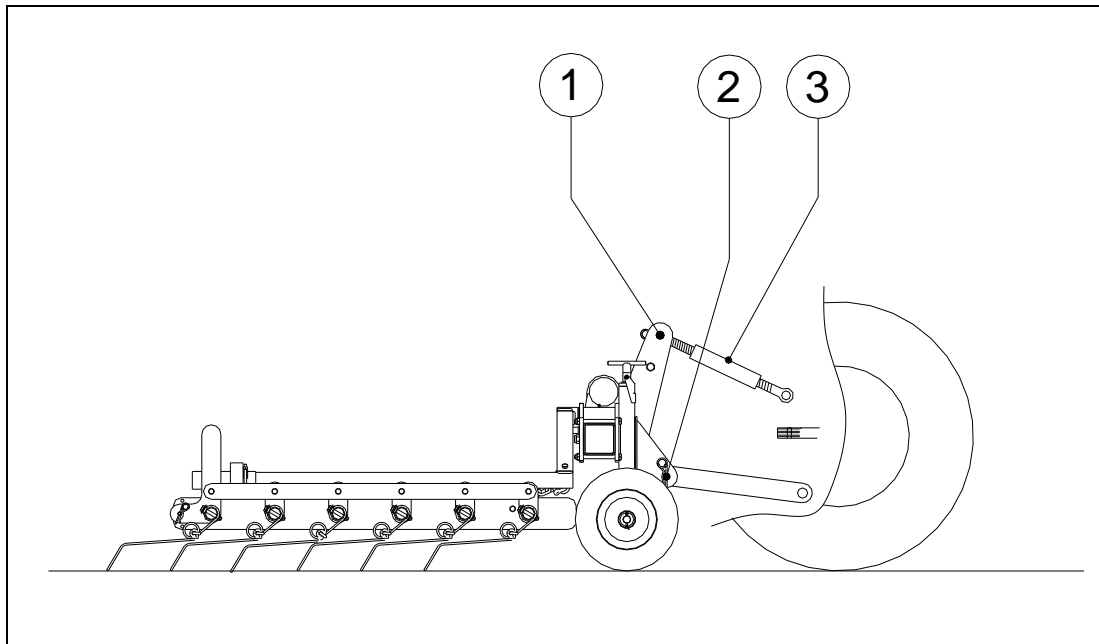
All säkerhetsmärkning skall alltid vara fäst på maskinen och skall förstås.

3. Tillverkningsnumret finns på maskinens framsida.
4. Spindel för inställning av arbetsdjupet
5. Övre 3-punktskoppling
6. Undre 3-punktskoppling
7. Råfssektion
8. Handtag för justering av tändernas vinkling
9. Låssprint för justering av tändernas vinkling

4.0 KOPPLA MASKINEN TILL TRAKTORN

Kontrollprocedur innan tillkoppling av Verti-Rake.

- Kontrollera Verti-Rake så att det inte finns visuellt synliga skador och reparera dessa om maskinen inte längre kan användas med garanterad säkerhet.
 - Kontrollera så att alla muttrar och bultar är åtdragna.
 - Kontrollera att all säkerhetsmärkning finns på plats på maskinen och att de inte är skadade.
- använd **ALDRIG** maskinen utan dessa.



Figur 8:

Verti-Rake kan kopplas till traktorn med 3-punktskopplingen.

Följ dessa steg: (Se Figur 8):

1. Ta bort 3-punktssprintarna (1 och 2).
2. Backa traktorn försiktigt så att de undre kopplingsarmarna kan kopplas till ramen.

 **Se till att traktorn är blockerad så att den inte kan röra sig av sig själv!**

 **Stäng av traktorn innan du kliver av!**

3. Koppla de nedre kopplingsarmarna till 3-punktssprintarna (2) och säkra med de befintliga låssprintarna.
4. Ställ in traktorns stabilisator till 100 mm lateral slag rörelse.
5. Montera din traktors övre stag och vrid det utåt tills det når samma höjd som Verti-Rake 3-punktskoppling.
6. Koppla det övre staget (3) till ramen med sprinten (1); säkra sprinten (1) med den medföljande låssprinten.
7. Vrid det övre staget (3) inåt så att det utsätts för tryck.

 **Se till att alla kopplings-sprintar är låsta!**

8. Starta traktorn och lyft upp Verti-Rake från marken.

5.0 STÄLLA IN DRIFTSDJUPET

Djupet kan ställas in på två sätt.

1. Justering av hjulupphängningen genom att vrida spindeln (4) (Figur 7) framtill på maskinen.
Ställ in maskinens båda sidor på samma höjd så att planen kan bearbetas så jämnt som möjligt.
2. Justera pinnarnas vinkel:
Ta bort låssprinten och fästssprinten (9). Justera tändernas vinkel genom att röra handtaget (8) framåt eller bakåt. Sätt därefter in fästssprinten och säkra den med låssprinten.

Justera **ALDRIG** maskinen på ett sätt så att den kan skada marken eller maskinen.



VIKTIGT! Kontrollera först arbetsdjupet på marken stillastående innan maskinens används.

6.0 TRANSPORT AV VERTI-RAKE

Användaren ansvarar för all transport av Verti-Rake bakom traktorn på allmän väg. Kontrollera nationell lagstiftning och föreskrifter.

På öppna fält, när maskinen är lyft, är högsta tillåtna hastighet 12 km/tim på grund av Verti-Rakes vikt.

Högre hastighet kan vara farligt för föraren och/eller allmänheten och kan skada maskinen.



När maskinen är upplyft från marken måste traktorns främre axel ta upp minst 20 % av dess vikt.

7.0 HASTIGHET

Hastigheten begränsas till 12 km/tim

Det rekommenderas att **INTE** köra fortare på grund av att maskinen då kan utsättas för onödigt slitage och skador på maskinen och på marken.

8.0 ANVÄNDA VERTI-RAKE

Innan Verti-Rake används på plats bör följande kontrolleras:

1. Finns det lösa föremål på området? Ta först bort dessa föremål.
2. Sluttar området? Maximal sluttning för Verti-Rake är 20 grader.
3. Arbeta alltid uppifrån och ner.
Finns det risk för flygande föremål (t ex golfbollar) som distraherar förarens uppmärksamhet? I så fall kan Verti-Rake **INTE** användas.
4. Finns det risk för att maskinen sjunker/glider iväg? I sådant fall – skjut upp arbetet tills förhållandena är bättre.
5. Ett område kan bearbetas flera gånger i samma eller olika riktningar för att få en bättre bearbetning.
6. Gör inga tvära svängar och kör helst i raka linjer; i annat fall kan maskinen och marken skadas.
7. Ställ inte in maskinen på ett alltför aggressivt arbetsdjup; det kan leda till oönskad skada på marken och extra slitage av tänderna.

9.0 STARTA/STOPPA

Startförfarandet är **MYCKET** viktigt. Om detta förfarande inte utförs som beskrivs nedan kan det leda till allvarlig skada på marken.

Startförfarandet går till så här:

1. Kontrollera Verti-Rake med avseende på lösa delar och kontrollera att alla komponenter fungerar korrekt.

 **Om lösa delar påträffas eller om någon komponent inte fungerar som den ska måste dessa problem lösas *innan* Verti-Rake används.**

2. Kör till det ställe som skall bearbetas.
3. Vrid det övre staget (3) inåt så att maskinen står vinkelrätt mot marken (se Figur 8).
4. Ställ in arbetsdjupets aggressivitet stillastående som beskrivs i kapitel 5.0

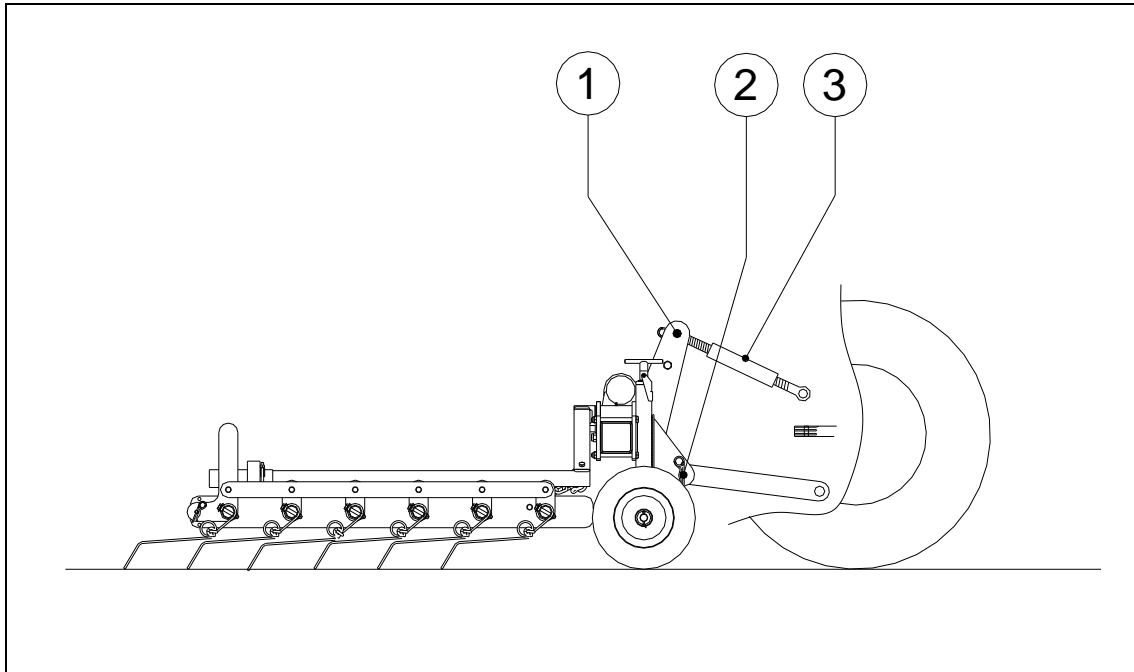
 **Se till att traktorn är blockerad så att den inte kan röra sig av sig själv!
Stäng av traktorn innan du kliver av!**

5. Låt maskinen sjunka neråt tills den hänger ca 50 mm över marken.
6. Lägg i traktorns växel.
7. Kör traktorn framåt och låt Verti-Rake sjunka ner i de tidigare justerade bärrullarna med en mjuk rörelse.
8. Öka hastigheten till maximalt 12 km/tim

Gör så här för att stanna:

1. Lyft maskinen med en mjuk rörelse medan du fortfarande kör framåt.
2. Kör till nästa område och starta som beskrivs ovan.


10.0 FRÅNKOPPLA VERTI-RAKE



Figur 9:

Maskinen kan kopplas från traktorn på följande sätt (Se Figur 9):

1. Kör Verti-Rake till ett område med en fast/flat yta där den kan parkeras.

 **Se till att traktorn är blockerad så att den inte kan röra sig av sig själv!**

 **Stäng av traktorn innan du kliver av!**

2. Sänk försiktigt ner Verti-Rake till marken.
3. Koppa bort det övre staget (3).
4. Ta bort låssprinten från sprinten (1) och dra ut sprinten från kopplingen till det övre staget.
5. Drag ut låssprintarna från sprintarna (2) och ta bort sprintarna.

 **Se till att Verti-Rake står stadigt och inte kan rulla iväg och/eller glida av!**

6. Starta traktorn och kör iväg den.

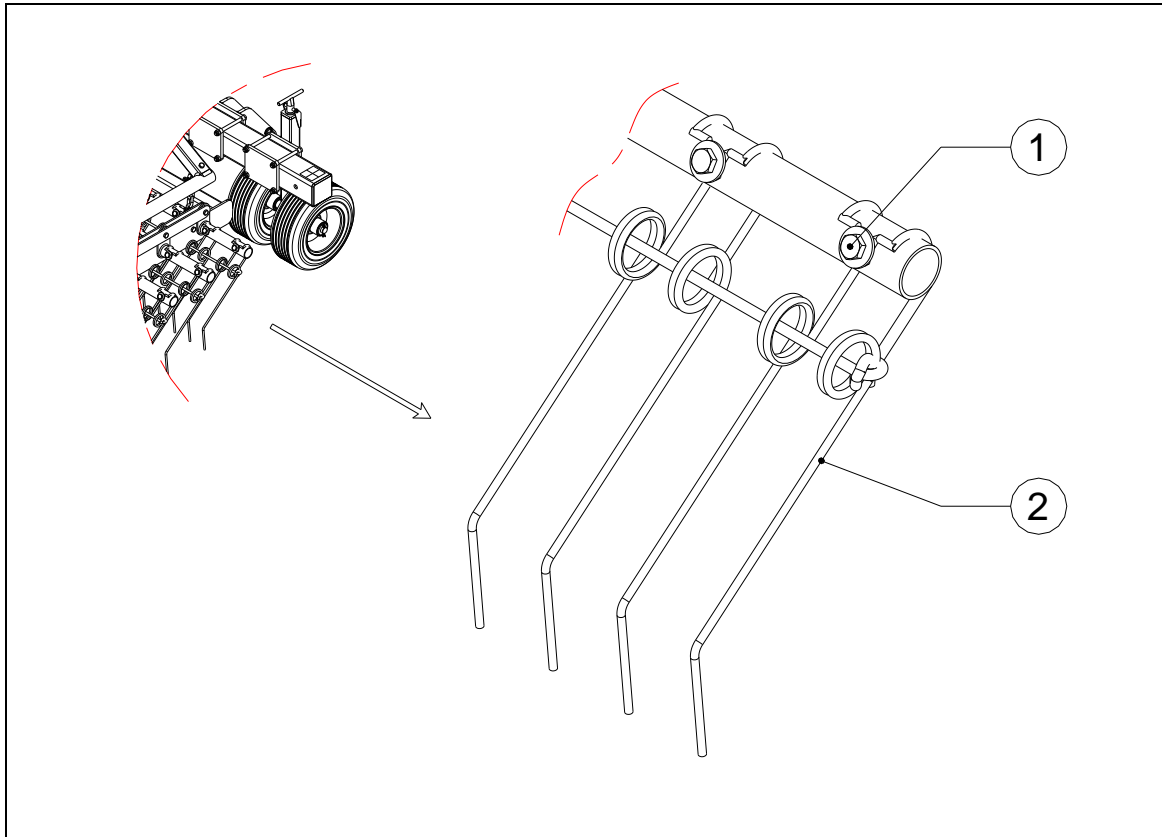
11.0 FELSÖKNING

Problem	Möjlig orsak:	Lösning:
För dålig rengöring	Arbetsdjupet är för grunt inställt Marken är för hård Tänderna är inte tillräckligt aggressiva	Justera maskinen till större djup Kör några steg till och justera till större djup varje gång. Ställ in maskinen till en mer aggressiv vinkel.
Området ser inte snyggt ut efter bearbetning	Maskinen är inställd med för aggressivt arbetsdjup. Marken är för våt	Justera maskinen till ett mindre aggressivt arbetsdjup. Avvakta bättre förhållanden.

12.0 UNDERHÅLL

Tidsplan	Kontroll/Smörjtillfälle	Metod
Före varje användning	Kontrollera för lösa bultar/muttrar Säkerhetsmärkningens placering och läsbarhet (se Figur 5)	Drag åt lösa bultar/muttrar med rätt moment. Byt ut om de saknas eller är skadade.

13.0 BYTE AV FJÄDERPINNAR



Figur 10:

På Verti-Rake finns en monterad räfsa. Denna räfsa består av en rörram med fjäderpinnar. Beroende på hur maskinen används kan fjäderpinnarna slitas ut och gå sönder. Det kan innebära att du måste byta ut fjäderpinnarna efter ett tag.

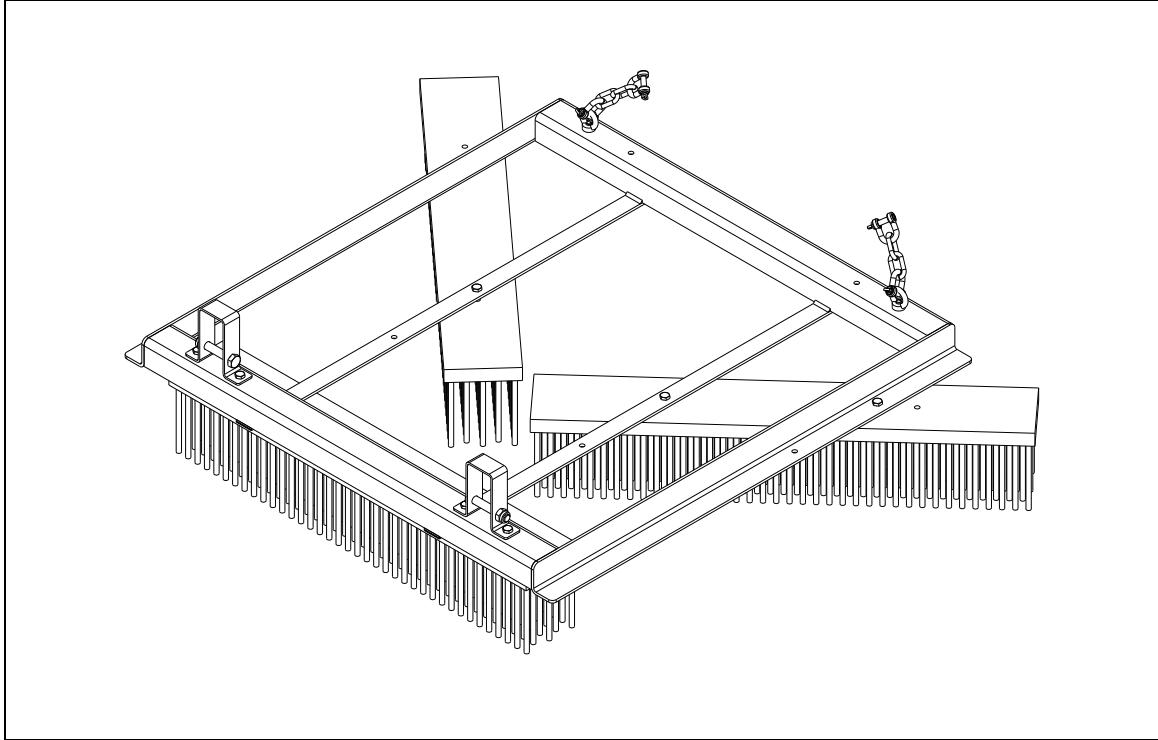
Utbyte av fjäderpinnarna görs så här (Se Figur 10):

 **Se till att Verti-Rake är blockerad så att den inte kan röra sig av sig själv!**

1. Lossa bultar och muttrar (1) ett varv.
2. Ta bort fjäderpinnarna (2) och byt ut dem mot nya.
3. Dra åt bultar och muttrar (1).

14.0 EXTRAUTRUSTNING: BORSTSEKTION

Verti-Rake finns även med en borstsektion som tillval (Figur 11).
En borstsektion kan monteras på maskinen i stället för räfssektionen.



Figur 11: