

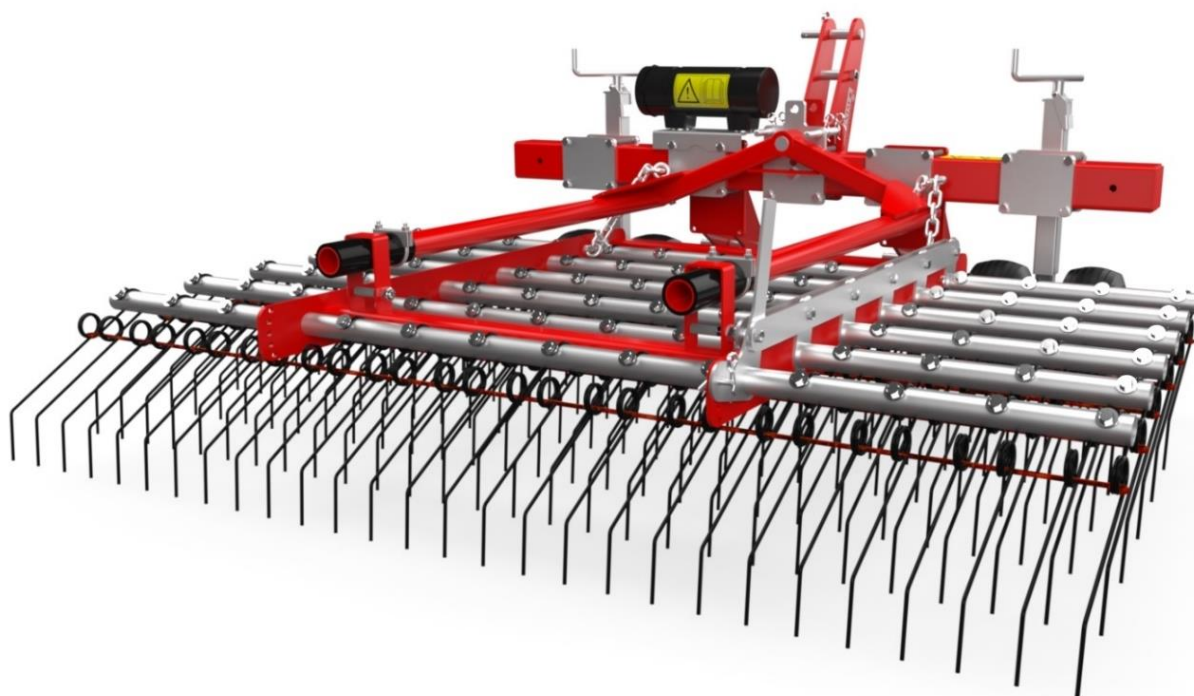
Manuale dell'utente

Redexim 

VERTI-RAKE 200 / 300



Traduzione del manuale originale



2228 Italian 961.120.200 IT

Redexim 

Kwekerijweg 8 | 3709JA | Zeist | The Netherlands |
T: +31 (0)306 933 227
E: redexim@redexim.com
W: www.redexim.com

EU – DICHIARAZIONE DI CONFORMITÀ



Noi,

Redexim Handel- en Exploitatie Maatschappij B.V.
Kwekerijweg 8
3709 JA Zeist, The Netherlands

dichiariamo che la presente “EU – DICHIARAZIONE DI CONFORMITÀ” è rilasciata sotto la nostra esclusiva responsabilità e appartiene al seguente prodotto:

VERTI-RAKE CON IL NUMERO COME INDICATO SULLA MACCHINA E NEL PRESENTE MANUALE,

a cui si riferisce la presente dichiarazione, rispetta la previsione di:

2006/42/EC Machinery Directive

e con gli standard:

- **ISO 12100-1:2010** Safety of machinery - General principles for design - Risk assessment and risk reduction
- **ISO 13857:2019** Safety of machinery - Safety distances to prevent hazard zones being reached by upper and lower limbs

Zeist, 03-01-2022



C.H.G. de Bree

Redexim Handel- en Exploitatie Maatschappij B.V.

UK – DICHIARAZIONE DI CONFORMITÀ



Noi,

Redexim Handel- en Exploitatie Maatschappij B.V.
Kwekerijweg 8
3709 JA Zeist, The Netherlands

dichiariamo che la presente “UK – DICHIARAZIONE DI CONFORMITÀ” è rilasciata sotto la nostra esclusiva responsabilità e appartiene al seguente prodotto:

VERTI-RAKE CON IL NUMERO COME INDICATO SULLA MACCHINA E NEL PRESENTE MANUALE,

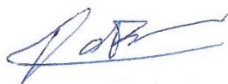
a cui si riferisce la presente dichiarazione, rispetta la previsione di:

S.I. 2008 No. 1597 HEALTH AND SAFETY The Supply of Machinery (Safety) Regulations 2008

e con gli standard:

- **ISO 12100-1:2010** Safety of machinery - General principles for design - Risk assessment and risk reduction
- **ISO 13857:2019** Safety of machinery - Safety distances to prevent hazard zones being reached by upper and lower limbs

Zeist, 03-01-2022



C.H.G. de Bree



Redexim Handel- en Exploitatie Maatschappij B.V.

PREFAZIONE

Congratulazioni per l'acquisto della Verti-Rake. Per un uso sicuro e duraturo della Verti-Rake, leggere (o fare leggere) e comprendere il presente manuale. Non si può lavorare con questa macchina senza essere a conoscenza del contenuto di questo documento.

La Verti-Rake non è una macchina che funziona in modo autonomo. L'utente è responsabile per l'uso del giusto trattore. Costui dovrà controllare anche gli aspetti relativi alla sicurezza della combinazione trattore/Verti-Rake, come, per esempio, il livello sonoro, le istruzioni per l'utente e l'analisi dei rischi.

Alla pagina seguente verranno presentate dapprima le istruzioni generali di sicurezza. Ogni utente deve conoscerle e applicarle. In seguito viene riportata una scheda di registrazione, da rispedire per il disbrigo di eventuali reclami.

Nel presente manuale vengono fornite numerose istruzioni, numerate in ordine successivo. Le istruzioni devono essere eseguite nell'ordine presentato. L'icona  fa riferimento alle istruzioni di sicurezza. L'icona  fa riferimento a consigli e/o note.

Tutte le informazioni e specifiche tecniche sono recenti al momento della pubblicazione del presente documento. Le specifiche del progetto possono essere modificate senza preavviso.

Questo documento è una traduzione del manuale originale.
Il manuale originale (in lingua olandese) verrà fornito su richiesta.

DISPOSIZIONI DI GARANZIA

QUESTA MACCHINA VERTI-RAKE VIENE FORNITA CON UNA GARANZIA CONTRO DIFETTI DEI MATERIALI.

LA GARANZIA HA VALIDITÀ DI DODICI MESI DALLA DATA D'ACQUISTO.

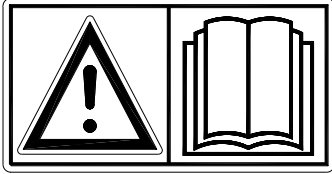
LA GARANZIA DELLA VERTI-RAKE VIENE DISCIPLINATA DALLE DISPOSIZIONI ELENcate NEL DOCUMENTO *GENERAL CONDITIONS FOR SUPPLY OF PLANT AND MACHINERY FOR EXPORT, NUMBER 188*, PUBBLICATO SOTTO GLI AUSPICI DELLA COMMISSIONE ECONOMICA PER L'EUROPA DELLE NAZIONI UNITE.

SCHEDA DI REGISTRAZIONE

Per propria informazione, compilare la tabella sottostante:

Numero di serie della macchina	
Nome del concessionario	
Data d'acquisto	
Osservazioni	

! DISPOSIZIONI DI SICUREZZA !

	<p>La macchina Verti-Rake è stata progettata per un uso sicuro. A tale scopo si devono seguire alla lettera le istruzioni di sicurezza contenute nel presente manuale.</p> <p>Leggere e comprendere (Fig. 1) il manuale prima di iniziare a usare la Verti-Rake.</p> <p>Se la macchina non viene utilizzata come descritto nel manuale, vi può essere un pericolo di lesione e/o danno alla Verti-Rake.</p>
<p>Fig. 1</p>	

1. L'utente deve essere esperto nell'uso della macchina e deve impostarla correttamente sul terreno da trattare.

Il produttore declina ogni responsabilità per un uso inesperto e per danni conseguenti; l'utente è responsabile per tutti i rischi che possono presentarsi durante il lavoro.

Con uso sensato/inesperto si intende anche l'osservanza delle istruzioni fornite dal produttore relativamente all'uso, alla manutenzione e alla riparazione.

Prima di usare la Verti-Rake ispezionare l'area da lavorare.
Eliminare eventuali ostacoli ed evitare le discontinuità.

2. La Verti-Rake è stata fabbricata secondo le ultime innovazioni tecniche e per un uso sicuro.

Se la macchina viene utilizzata, mantenuta o riparata da una persona inesperta, vi può essere un pericolo di lesioni sia per l'utente che per altre persone. **Evitare questa situazione!**

Utilizzare sempre la Verti-Rake in combinazione con il giusto trattore, come indicato nei dati tecnici.

3. Tutte le persone incaricate dal proprietario del controllo, della manutenzione o della riparazione della Verti-Rake, devono leggere e comprendere a fondo il manuale dell'operatore, in particolare il capitolo **Disposizioni di sicurezza.**

L'utente è responsabile per **la sicurezza della combinazione trattore / Verti-Rake, che deve essere collaudata** accuratamente in termini di rumore, sicurezza, rischio e praticità. Devono anche essere redatte le istruzioni per l'utente.

4. Prima di iniziare a usare la Verti-Rake, l'utente è **tenuto a controllare la macchina per accertarsi di eventuali danni e difetti visibili.**

Eventuali cambiamenti nella Verti-Rake (compreso il funzionamento) che possono influire negativamente sulla sicurezza devono essere immediatamente risolti.

In generale non è permesso apportare modifiche o aggiunte alla Verti-Rake (ad eccezione di quelle approvate dal produttore) per motivi di sicurezza.

In caso di **modifiche** alla Verti-Rake, l'attuale contrassegno CE perde la propria validità e **colui** che ha apportato le modifiche è tenuto a richiedere un nuovo **contrassegno CE**.

Prima della messa in funzione, controllare che non vi siano parti allentate, come bulloni e dadi.

Se presenti, controllare periodicamente i tubi flessibili idraulici, e sostituirli quando sono danneggiati o presentano segni di usura. I tubi di sostituzione devono essere conformi alle specifiche tecniche del produttore.

Prima di procedere con eventuali lavori, si deve **sempre** togliere la pressione dall'impianto idraulico (se presente).

NON usare **MAI** la Verti-Rake se mancano coperchi di protezione o adesivi di sicurezza.

NON sdraiarsi **MAI** sotto la Verti-Rake.
Se necessario, inclinare la macchina.

NON scendere **MAI** dal trattore a motore acceso.

Durante i lavori di manutenzione, regolazione e riparazione, bloccare la Verti-Rake per evitare che si abbassi/si sposti/scivoli.

Durante i lavori di manutenzione, regolazione e riparazione, **spegnere sempre il motore del trattore e togliere la chiavetta d'accensione dal contatto** (Fig.2)



Fig. 2

Per la manutenzione o la riparazione usare esclusivamente componenti originali Verti-Rake, per la sicurezza della macchina e dell'utente.

I lavori di riparazione alla Verti-Rake possono essere eseguiti unicamente da tecnici autorizzati.

Tenere un elenco delle riparazioni.

- Oltre alle indicazioni contenute nel presente manuale, si devono seguire anche le disposizioni vigenti in materia di sicurezza generale e sul lavoro.

Se si usa la macchina su una strada pubblica, si devono seguire anche le regole del codice stradale.

È vietato trasportare persone!

Non usare la Verti-Rake in condizioni di poca luce, in caso di forte pioggia, tempesta o rampe con un'inclinazione superiore ai 20 gradi.

6. Prima dell'inizio dei lavori, tutte le persone che useranno la Verti-Rake devono conoscere le diverse funzioni della macchina e i relativi elementi di controllo.

Attaccare la Verti-Rake al veicolo trainante secondo le istruzioni.

(Pericolo di ferite!)

Prima di iniziare a lavorare, controllare di avere una buona visibilità sia da vicino che da lontano.

Su entrambi i lati della Verti-Rake si trovano (Fig. 5) adesivi di sicurezza (Fig. 2,3,4) con significato conforme. Gli adesivi devono essere sempre ben visibili e leggibili e, se danneggiati, devono essere sostituiti.

Durante il lavoro, nell'area di pericolo della Verti-Rake **NON vi devono essere persone presenti**, perché vi è un rischio di lesioni fisiche provocate dal materiale che schizza fuori (Fig. 3).



Fig. 3



Fig. 4

Mantenere la distanza minima di sicurezza di 4 metri! (Fig. 4)

Fare attenzione alla potenza massima di sollevamento del veicolo trainante.

Indossare abiti da lavoro adeguati. Indossare scarpe robuste con puntale rinforzato, pantaloni lunghi. I capelli lunghi devono essere raccolti e non si devono indossare capi d'abbigliamento larghi.

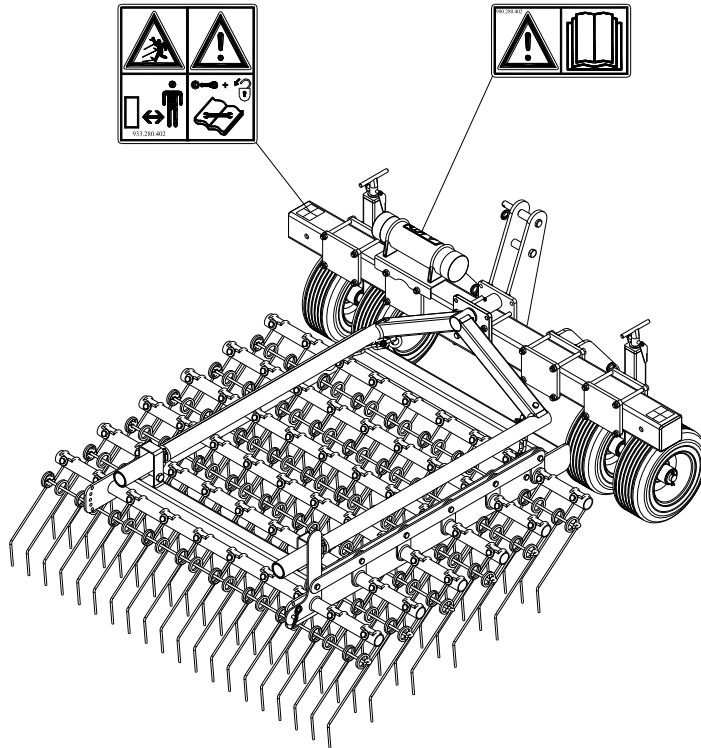


Fig. 5

7) Posizione degli adesivi di sicurezza. (Fig. 5)

INDICE

EU – DICHIARAZIONE DI CONFORMITÀ	2
UK – DICHIARAZIONE DI CONFORMITÀ	3
PREFAZIONE	4
DISPOSIZIONI DI GARANZIA	4
SCHEDA DI REGISTRAZIONE	4
! DISPOSIZIONI DI SICUREZZA !	5
1.0 DATI TECNICI	10
2.0 PRIMA INSTALLAZIONE: TOGLIERE LA MACCHINA DAL PALLET	11
3.0 ELENCO DEI COMPONENTI GENERALI	12
4.0 ATTACCO AL TRATTORE	13
5.0 REGOLAZIONE DELL'AGGRESSIVITÀ DELL'AZIONE	14
6.0 TRASPORTO DELLA VERTI-RAKE	14
7.0 VELOCITÀ DI GUIDA	14
8.0 USO DELLA VERTI-RAKE	14
9.0 PROCEDURA DI AVVIO/ARRESTO	15
10.0 STACCO DELLA VERTI-RAKE	16
11.0 ANALISI DEI PROBLEMI	17
12.0 MANUTENZIONE	17
13.0 SOSTITUZIONE DEI PERNI A MOLLA	18
14.0 ACCESSORIO: SEZIONE SPAZZOLE	19

1.0 DATI TECNICI

<u>Modello</u>	<u>200</u>	<u>300</u>
Ampiezza di lavoro	2,08 m	3,0 m
Profondità di lavoro	Trattamento superficie	Trattamento superficie
Velocità di guida	Max. 12 Km/h	Max. 12 Km/h
Peso	226 Kg	275 Kg
Trattore consigliato	18 HP con capacità minima di sollevamento di 300 Kg	18 HP con capacità minima di sollevamento di 400 Kg
Capacità massima (teoretica a velocità massima; 12 Km/h)	24960 m ² /h	36000 m ² /h
Distanza fra i perni	15 mm	15 mm
Dimensioni di trasporto	Lung x Larg x Alt 2100 x 960 x 2050 mm	Lung x Larg x Alt 1600 x 1600 x 2050 mm
Attacco a tre punti	CAT. 1-2	CAT. 1-2
Grasso lubrificante	EP 2	EP 2
Componenti standard	Ruote regolabili in altezza. Sezione perni Verti-Rake. Cassetta attrezzi con manuale.	Ruote regolabili in altezza. Sezione perni Verti-Rake. Cassetta attrezzi con manuale.
Accessorio	Set di spazzole	Set di spazzole

2.0 PRIMA INSTALLAZIONE: TOGLIERE LA MACCHINA DAL PALLET

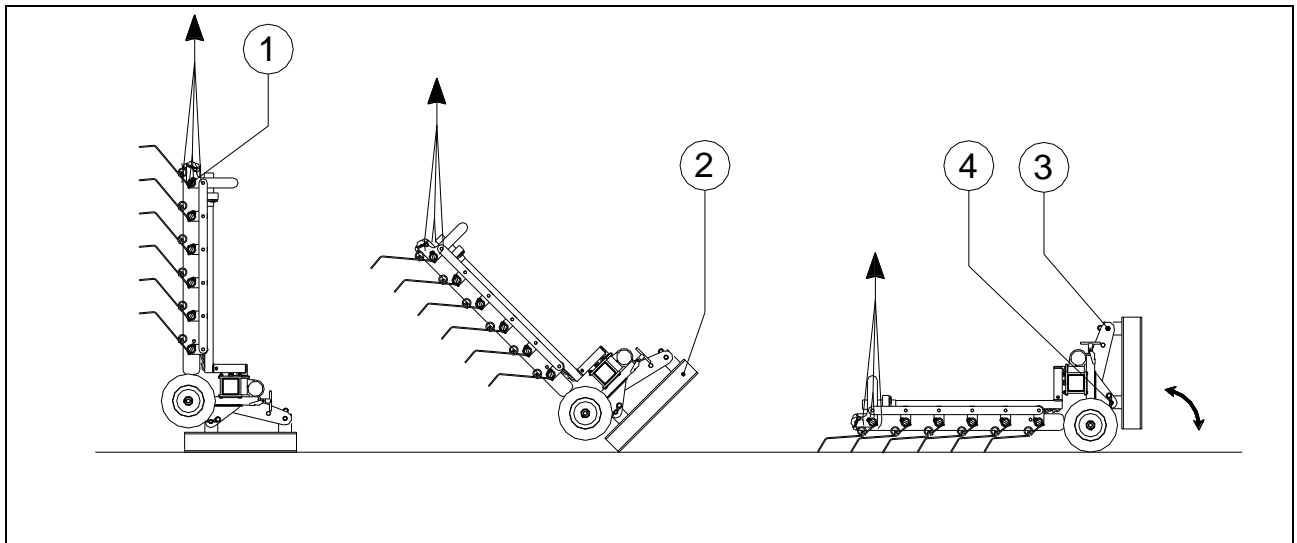


Fig. 6

La macchina si trova in posizione verticale sul pallet. Per togliere il pallet e mettere la macchina sul terreno in posizione orizzontale, compiere le seguenti operazioni (si veda la fig.6):

⚠ !! NON SDRAIARSI MAI SOTTO LA MACCHINA !!

1. Fissare un cavo al punto di sollevamento (1).

⚠ Assicurarsi che il cavo/la gru/il dispositivo di sollevamento possa sollevare un minimo di 300 kg.

2. Sollevare la macchina con il pallet a circa 50 mm dal terreno.
3. Assicurarsi che la macchina poggi sul punto del pallet (2).
4. Abbassare la macchina lentamente e in modo controllato fino a che non tocca il suolo.

⚠ !! Attenzione: la macchina può spostarsi. Tenersi lontani!

5. Smontare il perno (3) della staffa superiore e fare ruotare con cautela il pallet (2) intorno ai perni inferiori (4) a 3 punti, fino a che il pallet non tocca il terreno.
6. Togliere i perni inferiori (4) a 3 punti e smontare il pallet (2).
7. Attaccare la macchina al trattore (si veda il capitolo 4.0).

⚠ Utilizzare il giusto trattore; fare riferimento alle specifiche.

⚠ Spegner il trattore e fissare il blocco trattore/Verti-Rake per impedire che si muova/scivoli.

3.0 ELENCO DEI COMPONENTI GENERALI

Nella figura 7 vengono mostrati alcuni componenti importanti:

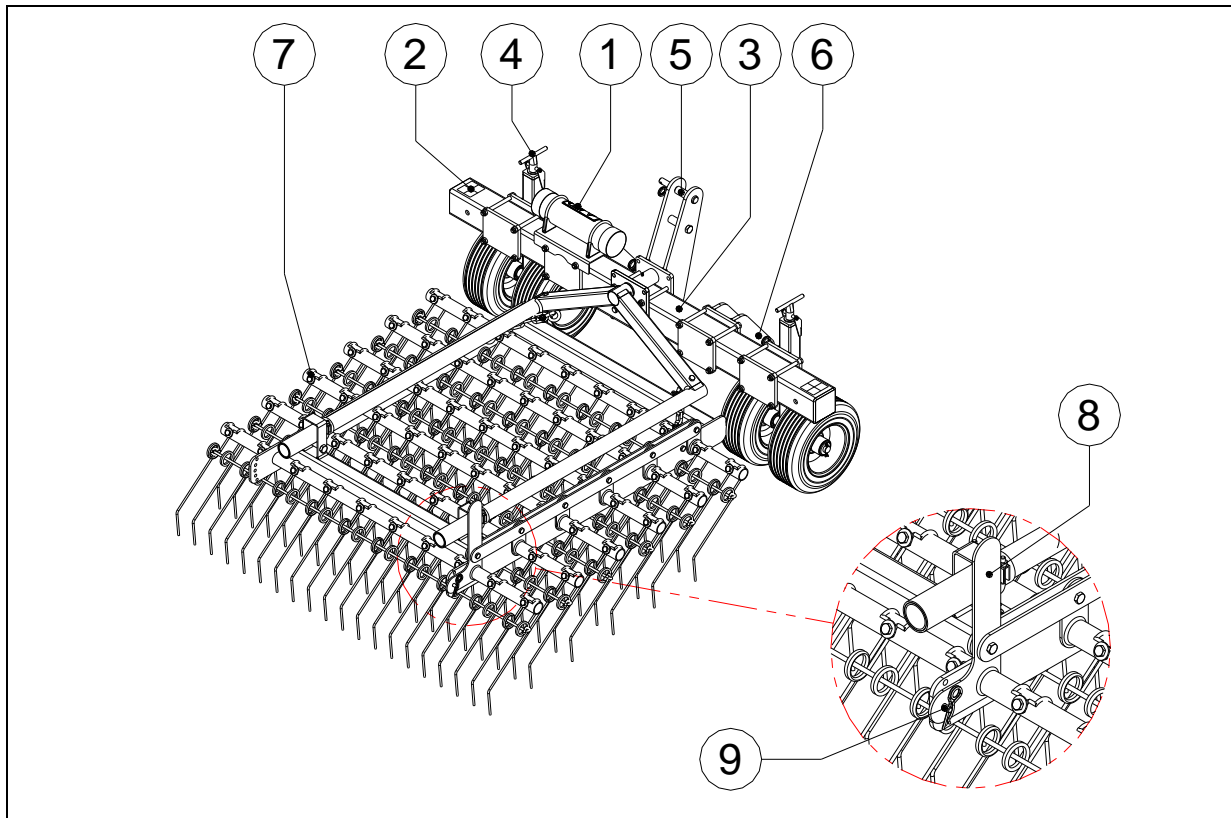


Fig. 7

1. adesivo di sicurezza 900.280.402, prima dell'uso leggere il manuale / Cassetta degli attrezzi con manuale;
2. adesivo di sicurezza 933.280.402, mantenere una distanza di 4 metri dalla macchina. Spegnerne il motore se sono necessarie la riparazione o la regolazione. Fare attenzione al materiale che schizza fuori dalla macchina;

⚠ Tutti gli adesivi di sicurezza devono essere sempre presenti sulla macchina e devono essere chiari per l'utente.

3. il numero di serie si trova sul lato anteriore della macchina;
4. mandrini per la regolazione della profondità di lavoro;
5. attacco superiore a 3 punti;
6. attacco inferiore a 3 punti;
7. sezione rastrello;
8. leva per la regolazione dell'angolo dei denti;
9. perno di fissaggio per la regolazione dell'angolo dei denti.

4.0 ATTACCO AL TRATTORE

Procedura di controllo da eseguire prima di attaccare la Verti-Rake:

- Controllare la Verti-Rake per accertarsi che non vi siano danni chiaramente visibili e, qualora il funzionamento sicuro non sia più garantito, riparare la macchina.
- Controllare che tutti i dadi e i bulloni siano ben serrati.
- Controllare se tutti gli adesivi di sicurezza sono ancora presenti sulla macchina e intatti.
NON usare **MAI** la macchina se non sono presenti.

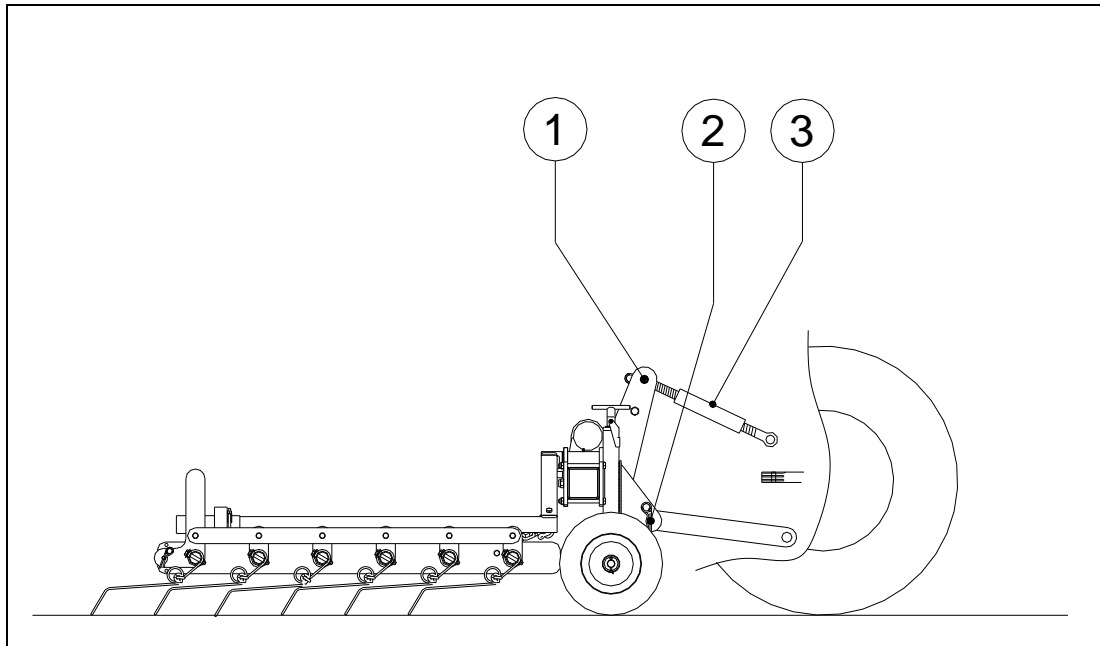


Fig. 8

La Verti-Rake può essere attaccata al trattore tramite l'attacco a 3 punti.

Qui di seguito viene spiegato il metodo di attacco: (si veda fig.8)

1. Eliminare i perni a 3 punti (1 e 2).
2. Guidare con cautela il trattore in retromarcia, per attaccare i bracci inferiori di collegamento al telaio.

⚠ !! Assicurarsi che il trattore sia ben bloccato e che non possa muoversi!!

⚠ !! Prima di scendere dal trattore spegnere il motore!!

3. Attaccare i bracci di collegamento inferiori con i perni (2) a 3 punti e fissarli con i perni di sicurezza forniti a corredo.
4. Impostare lo stabilizzatore del trattore su un'escursione laterale di 100 mm.
5. Montare la staffa superiore del trattore e ruotarla fino a che non si trova alla stessa altezza dell'attacco a tre punti della Verti-Rake.
6. Collegare la staffa superiore (3) sul telaio con il perno (1); fissare il perno (1) con il perno di sicurezza fornito a corredo.
7. Ruotare la staffa superiore (3) in modo che venga a trovarsi sotto tensione.

⚠ !! Assicurarsi che tutti i perni di fissaggio siano serrati!!

8. Mettere in moto il trattore e sollevare la Verti-Rake da terra.

5.0 REGOLAZIONE DELL'AGGRESSIVITÀ DELL'AZIONE

Vi sono due modi per regolare l'aggressività:

1. regolare le ruote facendo ruotare i mandrini (4) (Fig. 7) sul lato anteriore della macchina. Regolare entrambi i lati della macchina alla stessa altezza, per poter lavorare il terreno uniformemente.
2. Regolare l'angolo dei perni. Togliere il perno di blocco e quello di fissaggio (9), regolare l'angolo dei denti spostando in avanti o indietro la leva (8). In seguito, rimontare il perno di fissaggio e bloccarlo con l'apposito elemento.

NON regolare **MAI** la macchina in modo che il terreno da trattare o la macchina vengano danneggiati.

⚠ IMPORTANTE! A macchina ferma, controllare la profondità di lavoro sul terreno da trattare prima di utilizzare la macchina!

6.0 TRASPORTO DELLA VERTI-RAKE

L'utente è responsabile per il trasporto della Verti-Rake dietro al trattore, sulle strade pubbliche. Osservare la legislazione vigente a livello nazionale per quanto riguarda le regole. Sui campi aperti, a macchina sollevata, dato il peso della Verti-Rake, si deve osservare una velocità massima di 12 km/h.

Una velocità maggiore può rappresentare un pericolo per l'autista/le persone nelle vicinanze e si può danneggiare la macchina.

⚠ Quando la macchina è sollevata dal suolo, per lo meno il 20% del peso della motrice deve poggiare sull'assale anteriore.

7.0 VELOCITÀ DI GUIDA

La velocità di guida è limitata a 12 km/h.

Si sconsiglia una velocità superiore a causa dell'usura eccessiva e dei danni che possono verificarsi sia alla macchina che al terreno da trattare.

8.0 USO DELLA VERTI-RAKE

Prima di usare la Verti-Rake su un terreno, effettuare i seguenti controlli:

1. Vi sono oggetti sparsi sul campo? Rimuoverli prima di iniziare i lavori.
2. Vi sono rampe inclinate? L'inclinazione massima su cui si può lavorare con la macchina è di 20 gradi.
3. Lavorare sempre procedendo dall'alto verso il basso.
Vi è il pericolo di oggetti in movimento, come per esempio palle, che possono distrarre il conducente? In tal caso **NON** usare la Verti-Rake.
4. Vi è pericolo di cedimento o scivolamento? In tal caso rimandare il lavoro fino a che non vi sono condizioni di lavoro migliori.
5. Su un campo si possono effettuare diverse passate nella stessa direzione, o in direzioni diverse, per un migliore trattamento.
6. Non fare curve strette; guidare di preferenza in linea retta; il terreno e la macchina potrebbero danneggiarsi.
7. Non impostare la macchina su un valore di lavoro troppo aggressivo; altrimenti il terreno potrebbe danneggiarsi e i denti potrebbero consumarsi rapidamente.

9.0 PROCEDURA DI AVVIO/ARRESTO


La procedura d'avvio è **MOLTO** importante. Se la procedura non viene svolta come descritto qui di seguito, il terreno da trattare può subire seri danni.


Qui di seguito viene spiegata la procedura d'avvio:

1. Controllare bene che la Verti-Rake non abbia componenti allentati e assicurarsi che tutte le parti funzionino correttamente.

 **!! Se si constata la presenza di componenti allentati o non funzionanti correttamente, prima di usare la Verti-Rake si devono risolvere questi problemi!!**

2. Portare la macchina sul terreno da trattare.
3. Ruotare la staffa superiore (3) in modo che la macchina si trovi in posizione perpendicolare rispetto al terreno (si veda fig. 8)
4. Regolare l'aggressività a macchina ferma, come descritto nel capitolo 5.0.

 **!! Assicurarsi che il trattore sia ben bloccato e che non possa muoversi!!**
!! Prima di scendere dal trattore spegnere il motore!!

-  5. Abbassare la macchina, fino a che non si trova a circa 50 mm dal terreno.
6. Innestare la giusta marcia sul trattore.
7. Fare avanzare il trattore e con un movimento uniforme abbassare la Verti-Rake sulle ruote impostate in precedenza.
8. Aumentare la velocità di guida fino a un massimo di 12 km/h.

Per fermare la macchina:

1. Durante la guida, sollevare la macchina con un movimento uniforme.
2. Guidare verso il posto successivo e iniziare di nuovo a lavorare come descritto qui sopra.

10.0 STACCO DELLA VERTI-RAKE

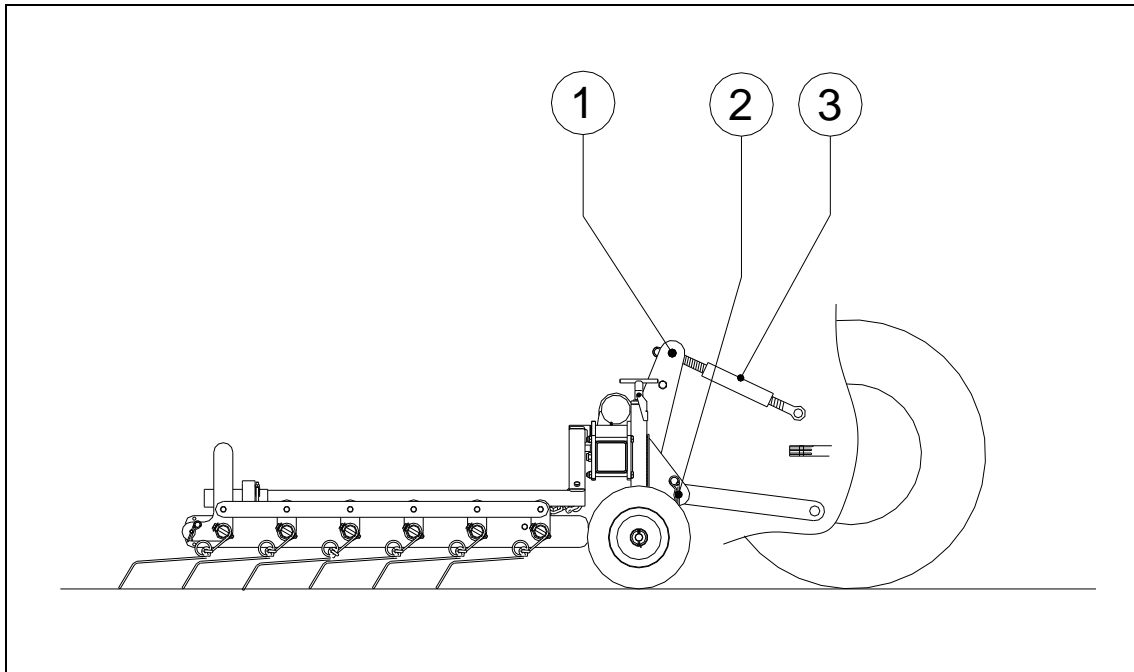


Fig. 9

Per staccare la macchina dal trattore seguire le istruzioni riportate qui di seguito (si veda la fig. 9):

1. portare la Verti-Rake in un'area di sosta con una superficie stabile/piana.



!! Assicurarsi che il trattore sia ben bloccato e che non possa muoversi!!

!! Prima di scendere dal trattore spegnere il motore!!



2. Abbassare con cautela la Verti-Rake sul terreno da trattare.
3. Allentare la staffa superiore (3).
4. Estrarre il perno di sicurezza dal perno (1) e togliere il perno dal collegamento della staffa superiore.
5. Estrarre i perni di sicurezza dai perni (2) e toglierli.



!! Assicurarsi che la Verti-Rake sia stabile e non possa scivolare/muoversi!!

6. Mettere in moto il trattore e iniziare a guidare.

11.0 ANALISI DEI PROBLEMI

Problema	Possibile causa	Soluzione
Pulizia insufficiente.	Profondità di lavoro impostata su un valore troppo basso.	Regolare la profondità su un valore maggiore.
	Terreno troppo duro.	Fare ancora un paio di passate, ogni volta con una profondità maggiore.
	Denti non abbastanza aggressivi.	Regolare l'angolo a un'aggressività maggiore.
Contorni del campo irregolari dopo la pulizia.	Macchina impostata su un valore troppo aggressivo.	Regolare la macchina su un valore meno aggressivo.
	Troppo bagnato.	Attendere condizioni di lavoro migliori.

12.0 MANUTENZIONE

Intervallo	Punto di controllo / Punto d'ingrassaggio	Metodo
Per <u>ogni</u> messa in funzione	Controllare che non vi siano bulloni / dadi allentati. Presenza e leggibilità degli adesivi di sicurezza. (Fig. 5)	Avvitare i bulloni/dadi allentati secondo la giusta coppia di serraggio. Sostituirli se non presenti o danneggiati.

13.0 SOSTITUZIONE DEI PERNI A MOLLA

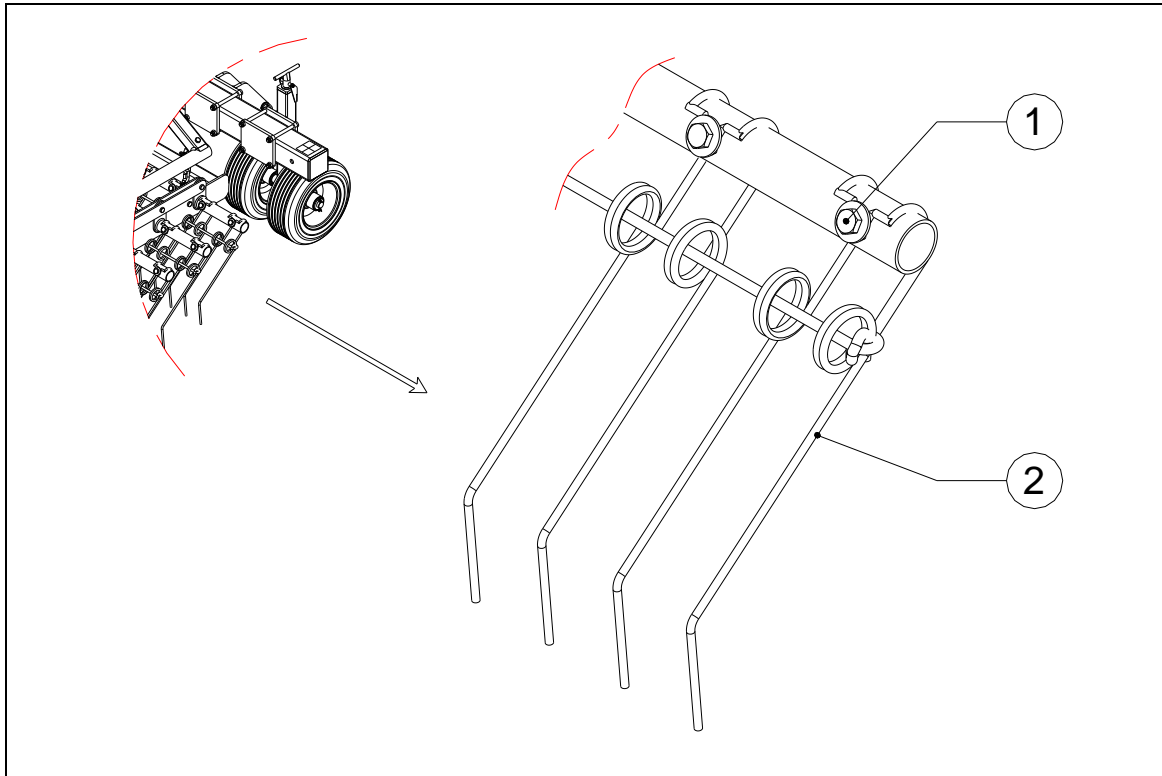


Fig. 10

Sulla Verti-Rake è stata montata una sezione formata da un telaio di tubi completo di perni a molla.

Man mano che la macchina viene usata, la linea di trasmissione si consuma o si rompe in prossimità dei perni a molla.

Può quindi accadere di dover sostituire i perni a molla.

La sostituzione dei perni a molla avviene nel seguente modo (si veda la fig 10):

⚠ !! Assicurarsi che la Verti-Rake sia ben bloccata e che non possa muoversi!!

1. Allentare il bullone e il dado/i bulloni e i dadi (1).
2. Togliere il perno o i perni a molla (2) e sostituirli.
3. Avvitare di nuovo il bullone e il dado/i bulloni e i dadi (1).

14.0 ACCESSORIO: SEZIONE SPAZZOLE

Per la Verti-Rake è disponibile anche, come accessorio, un set di spazzole. (Si veda fig. 11)
Invece del rastrello si può quindi montare una sezione con spazzole.

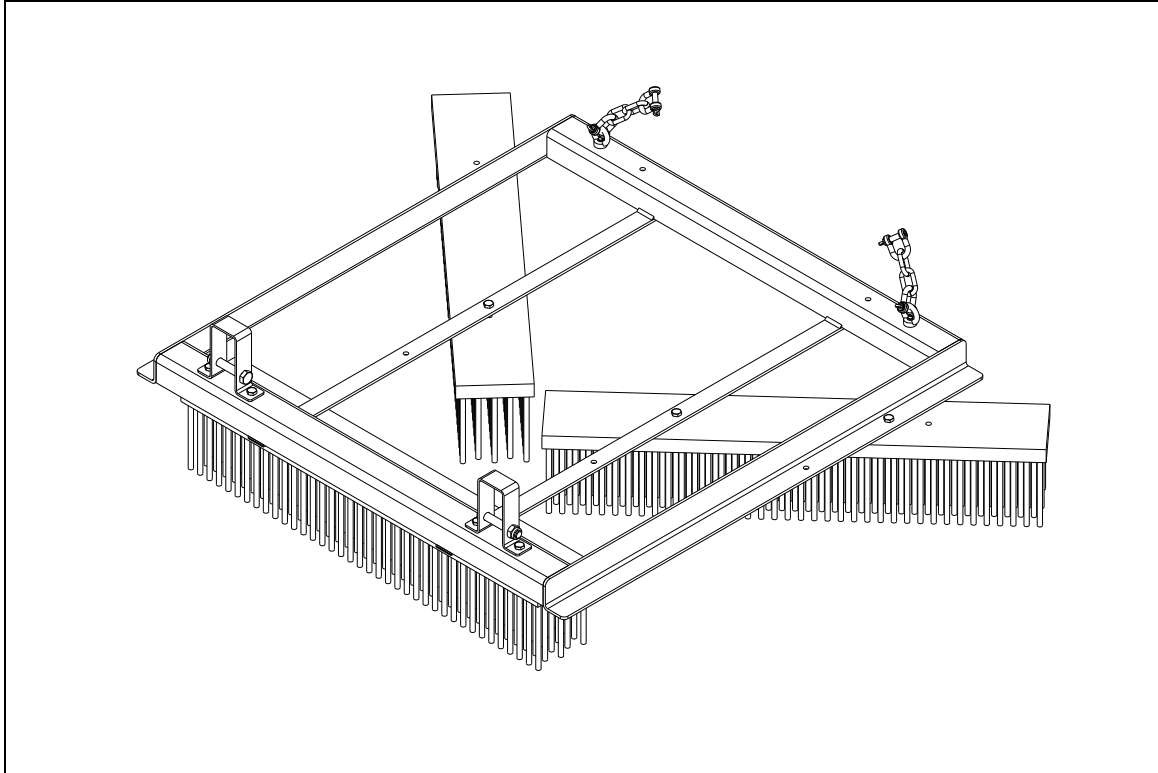


Fig. 11