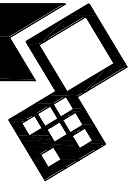
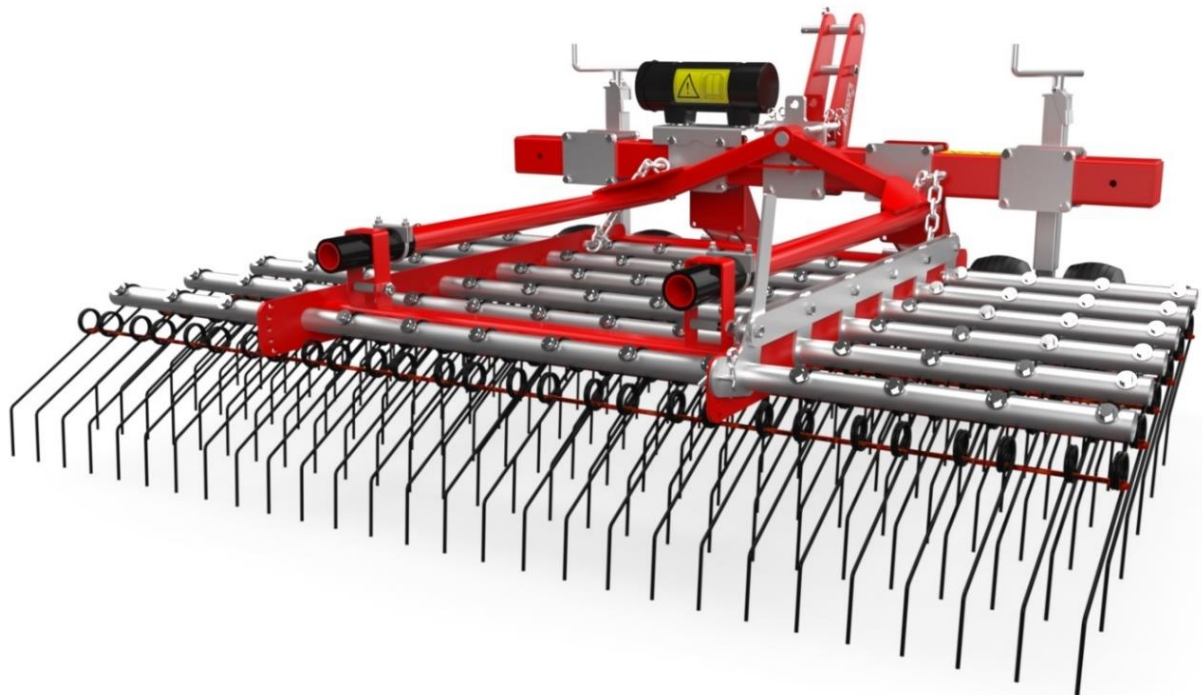


VERTI-RAKE 200 / 300



Übersetzung der ursprünglichen Betriebsanleitung



2228 German 961.120.200 DU

EU – KONFORMITÄTSERKLÄRUNG



Wir,

Redexim Handel- en Exploitatie Maatschappij B.V.

Kwekerijweg 8

3709 JA Zeist, The Netherlands

erklären, dass diese “EU - KONFORMITÄTSERKLÄRUNG“ in alleiniger Verantwortung ausgestellt wird und zu folgendem Produkt gehört:

VERTI-RAKE MIT DER MASCHINENUMMER, WIE AUF DER MASCHINE UND IN DIESER BETRIEBSANLEITUNG ANGEGBEN,

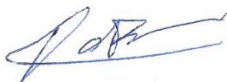
auf die sich diese Erklärung bezieht, erfüllt die Bestimmungen von:

2006/42/EC Machinery Directive

und mit den normen:

- **ISO 12100-1:2010** Safety of machinery - General principles for design - Risk assessment and risk reduction
- **ISO 13857:2019** Safety of machinery - Safety distances to prevent hazard zones being reached by upper and lower limbs
- **ISO 4254-1:2015** Agricultural machinery - Safety - Part 1: General requirements

Zeist, 03-01-2022



C.H.G. de Bree

Redexim Handel- en Exploitatie Maatschappij B.V.

UK – KONFORMITÄTSERKLÄRUNG



Wir,

Redexim Handel- en Exploitatie Maatschappij B.V.

Kwekerijweg 8

3709 JA Zeist, The Netherlands

erklären, dass diese “UK - KONFORMITÄTSERKLÄRUNG“ in alleiniger Verantwortung ausgestellt wird und zu folgendem Produkt gehört:

VERTI-RAKE MIT DER MASCHINENUMMER, WIE AUF DER MASCHINE UND IN DIESER BETRIEBSANLEITUNG ANGEZEIGT,

auf die sich diese Erklärung bezieht, erfüllt die Bestimmungen von:

S.I. 2008 No. 1597 HEALTH AND SAFETY The Supply of Machinery (Safety) Regulations 2008

und mit den normen:

- **ISO 12100-1:2010** Safety of machinery - General principles for design - Risk assessment and risk reduction
- **ISO 13857:2019** Safety of machinery - Safety distances to prevent hazard zones being reached by upper and lower limbs
- **ISO 4254-1:2015** Agricultural machinery - Safety - Part 1: General requirements

Zeist, 03-01-2022



C.H.G. de Bree

Redexim Handel- en Exploitatie Maatschappij B.V.




VORWORT

Herzlichen Glückwunsch mit der Anschaffung Ihrer Verti-Rake. Zur Gewährleistung eines sicheren und langfristigen Betriebs dieser Verti-Rake ist es unbedingt notwendig, dass Sie diese Betriebsanleitung aufmerksam durchlesen (lassen) und verstehen.

Ohne eine umfassende Kenntnis des Inhalts ist ein sicherer Betrieb mit dieser Maschine nicht gegeben.

Die Verti-Rake ist keine selbstständig arbeitende Maschine. Der Benutzer ist für die Verwendung des angemessenen Traktors mit dieser Maschine verantwortlich. Außerdem muss der Benutzer die Kombination Traktor/Verti-Rake selbst auf Sicherheitsaspekte wie Lärmpegel, Benutzeranweisungen und Risikoanalyse hin prüfen.

Auf der nächsten Seite werden zunächst die allgemeinen Sicherheitsanweisungen aufgeführt. Jeder Benutzer muss diese kennen und einhalten. Anschließend ist eine Registrierkarte enthalten, die ausgefüllt zurückzusenden ist, um spätere mögliche Forderungen bearbeiten zu können.

Diese Betriebsanleitung enthält zahlreiche Anweisungen, die laufend durchnummeriert sind. Gehen Sie nach dieser Reihenfolge vor. Ein  weist auf  Sicherheitsanweisungen hin. Das Symbol steht vor einer  und/oder einem Hinweis.

Die Informationen und technischen Spezifikationen entsprechen den zum Zeitpunkt der Drucklegung aktuellsten Angaben. Entwurfsspezifikationen können ohne Vorankündigung geändert werden.

Dieses Dokument ist eine Übersetzung der ursprünglichen Betriebsanleitung.

Die ursprüngliche Betriebsanleitung (in niederländischer Sprache) ist auf Anfrage erhältlich.

GARANTIEBESTIMMUNGEN

DIESE VERTI-RAKE WIRD MIT EINER GARANTIE FÜR HERSTELLUNGSMÄNGEL UND MATERIALFEHLER GELIEFERT.

DIE GARANTIE HAT EINE GÜLTIGKEIT VON 12 MONATEN NACH DEM ANSCHAFUNGSDATUM. VERTI-RAKE-GARANTIEN UNTERLIEGEN DEN "GENERAL CONDITIONS FOR SUPPLY OF PLANT AND MACHINERY FOR EXPORT, NUMBER 188", DIE UNTER DEN AUSPIZIEN DER UNITED NATIONS ECONOMIC COMMISSION FOR EUROPE VERÖFFENTLICHT WURDEN.

REGISTRIERKARTE

Füllen Sie zu Ihrer eigenen Information die folgende Tabelle aus:

Seriennummer Maschine	
Händler	
Anschaffungsdatum	
Anmerkungen	

! SICHERHEITSVORSCHRIFTEN !

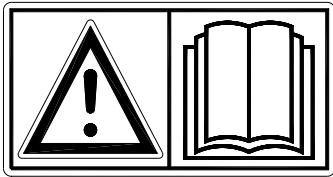


Abb. 1

Die Verti-Rake wurde so entworfen, dass ein sicherer Betrieb gewährleistet ist. Die Voraussetzung dafür ist jedoch die vollständige Einhaltung aller in dieser Anleitung enthaltenen Sicherheitsanweisungen. **Lesen und verstehen** (Abb. 1) Sie die Betriebsanleitung, bevor Sie die Verti-Rake in Betrieb nehmen. Eine von der Beschreibung in dieser Anleitung abweichende Benutzung der Maschine kann Körperverletzungen und/oder Beschädigungen an der Verti-Rake zur Folge haben.

1. Die Maschine darf nur von einem kundigen Benutzer bedient werden. Außerdem muss die Maschine fachkundig auf dem zu bearbeitenden Untergrund abgestellt werden.

Für die sich aus der unsachgemäßen Benutzung ergebenden Schäden übernimmt der Hersteller keinerlei Haftung. Alle dabei auftretenden Gefahren gehen vollständig zu Lasten des Benutzers.

Zur sachgemäßen Benutzung zählt auch die Nicht-Durchführung der vom Hersteller vorgeschriebenen Betriebs-, Wartungs- und Reparaturanweisungen.

Inspizieren Sie vor der Verwendung der Verti-Rake die zu bearbeitende Fläche. Entfernen Sie lose Hindernisse und vermeiden Sie Unregelmäßigkeiten.

2. Die Verti-Rake ist gemäß den modernsten technischen Erkenntnissen zur Gewährleistung eines sicheren Betriebs entwickelt.

Bei der Verwendung, Wartung oder Reparatur durch unkundige Personen besteht die Gefahr von Körperverletzungen sowohl für den Benutzer als auch für Dritte. **Dies ist zu vermeiden!**

Verwenden Sie die Verti-Rake immer in Kombination mit dem in den technischen Angaben genannten Traktor.

3. Alle Personen, die vom Eigentümer mit der Bedienung, der Wartung oder Reparatur der Verti-Rake betraut wurden, müssen zuvor die Betriebsanleitung und vor allem das Kapitel **Sicherheitsvorschriften** gelesen und vollständig verstanden haben.

Der Benutzer ist für eine **sichere Traktor/Verti-Rake-Kombination** verantwortlich. **Die gesamte Kombination** muss auf Lärmpegel, Sicherheit, Gefahren und Benutzerkomfort hin **getestet** werden. Außerdem sind Benutzeranweisungen zu erstellen.

4. Der Benutzer ist **verpflichtet**, die Verti-Rake vor Inbetriebnahme auf **sichtbare Schäden und Defekte hin zu kontrollieren**.

Veränderungen an der Verti-Rake (einschließlich des Betriebs), die sich nachteilig auf die Sicherheit auswirken können, sind unverzüglich zu beseitigen.

Das Vornehmen von Änderungen oder Ergänzungen an der Verti-Rake (mit Ausnahme der vom Hersteller genehmigten Änderungen/Ergänzungen) sind aus Sicherheitsgründen grundsätzlich untersagt.

Im Falle **Modifikationen** an der Verti-Rake angebracht wurden, verliert die derzeit für die Maschine geltende CE-Kennzeichnung ihre Gültigkeit und muss derjenige, der diese Modifikationen angebracht hat, **selbst** für eine neue **CE-Kennzeichnung** sorgen.

Kontrollieren Sie die Verti-Rake vor Inbetriebnahme auf lockere Schrauben/ Muttern/Bauteile hin.

Wenn vorhanden, kontrollieren Sie die Hydraulikschläuche regelmäßig und ersetzen Sie sie bei Beschädigungen oder Verschleißerscheinungen. Die Ersatzschläuche müssen die technischen Anforderungen des Herstellers erfüllen.

Falls vorhanden, muss bei der Hydraulikanlage vor Beginn von Arbeiten an dieser Anlage **immer** der Druck abgelassen werden.

Die Verti-Rake bei fehlenden Schutzabdeckungen und Sicherheitsaufklebern **in keinem Fall** verwenden.

NIEMALS unter die Verti-Rake kriechen.
Kippen Sie die Verti-Rake bei Bedarf um.

NIEMALS bei noch laufendem Motor den Traktor verlassen.

Bei Wartungsarbeiten, Einstellungen und Reparaturen muss die Verti-Rake gegen mögliches Absinken/Wegfahren/Verschieben gesichert werden.

Bei Wartungsarbeiten, Einstellungen und Reparaturen **immer den Traktormotor ausschalten und den Traktorschlüssel aus dem Zündschloss abziehen** (Abb. 2).



Abb. 2

Verwenden Sie aus Gründen der Sicherheit für Maschine und Benutzer bei Wartungs- und Reparaturarbeiten ausschließlich Originalersatzteile für die Verti-Rake.

Einstell- und Reparaturarbeiten an der Verti-Rake dürfen ausschließlich von dazu autorisiertem technischen Personal durchgeführt werden.

Führen Sie eine Übersichtsliste aller Reparaturen.

- Außer den in dieser Betriebsanleitung enthaltenen Vorschriften sind auch die allgemein geltenden Sicherheits- und Arbeitsschutzvorschriften zu beachten.

Beim Befahren von öffentlichen Straßen gelten auch die Vorschriften der Straßenverkehrsordnung.

Die Beförderung von Personen ist untersagt!

Die Verti-Rake nicht im Dunkeln, bei heftigem Regen/Sturm oder an Böschungen/Abhängen mit einem Winkel von über 20 Grad verwenden.

- Vor Beginn der Arbeiten müssen alle Personen, die die Verti-Rake bedienen werden, mit allen Funktionen und Bedienelementen der Maschine vertraut sein.

Kuppeln Sie die Verti-Rake gemäß den Vorschriften an den Traktor.
(Verletzungsgefahr!)

Kontrollieren Sie vor der Abfahrt, ob Sie sowohl eine gute Nah- als auch eine gute Fernsicht haben.

Beidseitig der Verti-Rake (Abb. 5) befinden sich Sicherheitsaufkleber (Fig. 2, 3, 4) mit einem entsprechenden Warnhinweis. Diese Sicherheitsaufkleber müssen jederzeit gut sichtbar und lesbar sein und sind, sollten sie beschädigt sein, unverzüglich zu ersetzen.

Während des Betriebs dürfen sich **KEINE Personen im Gefahrenggebiet** der Verti-Rake aufhalten, da Verletzungsgefahr durch hochgeschleudertes Material besteht (Abb. 3).



Abb. 3



Abb. 4

Halten Sie mindestens 4 Meter Abstand! (Abb. 4)

Beachten Sie die zulässige Hubleistung der Zugmaschine.

Achten Sie auf zweckmäßige Kleidung. Tragen Sie feste Schuhe mit Stahlkappe und eine lange Hose. Langes Haar muss hochgesteckt werden. Tragen Sie keine losen Kleidungsstücke.

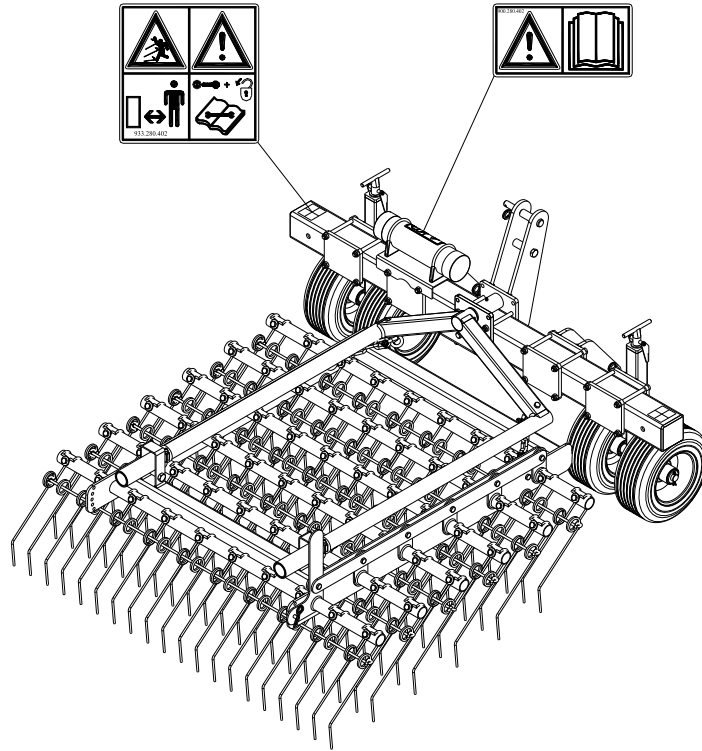


Abb. 5

(7) Position der Sicherheitsaufkleber (Abb. 5)

INHALTSVERZEICHNIS

EU – KONFORMITÄTSERKLÄRUNG	2
UK – KONFORMITÄTSERKLÄRUNG	3
VORWORT	4
GARANTIEBESTIMMUNGEN	4
REGISTRIERKARTE	4
1.0 TECHNISCHE DATEN	10
2.0 ERSTE INSTALLATION, MASCHINE VON DER PALETTE NEHMEN.....	11
3.0 ALLGEMEINE TEILELISTE	12
4.0 KUPPLUNG AN DEN TRAKTOR.....	13
5.0 EINSTELLUNG DER ARBEITSTIEFE DER ZINKEN	14
6.0 TRANSPORT DER VERTI-RAKE	14
7.0 DIE FAHRGESCHWINDIGKEIT	14
8.0 VERWENDUNG DER VERTI-RAKE	14
9.0 START/STOPP-VERFAHREN	15
10.0 ABKUPPELN DER VERTI-RAKE	16
11.0 STÖRUNGSANALYSE	17
12.0 WARTUNG	17
13.0 AUSWECHSELN DER FEDERZINKEN.....	18
14.0 OPTION: BÜRSTENSATZ	19

1.0 TECHNISCHE DATEN

<u>Modell</u>	<u>200</u>	<u>300</u>
Betriebsbreite	2,08 m (81,9")	3,0 m (118,1")
Betriebstiefe	Oberflächenbehandlung	Oberflächenbehandlung
Fahrgeschwindigkeit	max. 12 km/h (7,5 mph)	max. 12 km/h (7,5 mph)
Gewicht	226 kg (497 lbs)	275 kg (606 lbs)
Empfohlener Traktor	18 HP mit minimaler Hubleistung von 300 kg (661,4 lbs)	18 HP mit minimaler Hubleistung von 400 kg (881,9 lbs)
Höchstleistung (Theoretisch bei Höchstgeschwindigkeit; 12 km/h (7,5 mph))	24960 m ² /h (268667 ft ² /h)	36000 m ² /h (387500 ft ² /h)
Zinkenabstand	15 mm (0,6")	15 mm (0,6")
Verschiffungsabmessungen	L x B x H 2100 x 960 x 2.050 mm 82,7" x 37,8" x 80,7"	L x B x H 1600 x 1600 x 2.050 mm 63" x 63" x 80,7"
Dreipunktanschluss	Kat. 1-2	Kat. 1-2
Schmierfett	EP 2	EP 2
Standardteile	Höhenverstellbare Laufräder Verti-Rake Zinkenbereich Werkzeugkiste mit Betriebsanleitung	Höhenverstellbare Laufräder Verti-Rake Zinkenbereich Werkzeugkiste mit Betriebsanleitung
Option	Bürstensatz	Bürstensatz

2.0 ERSTE INSTALLATION, MASCHINE VON DER PALETTE NEHMEN

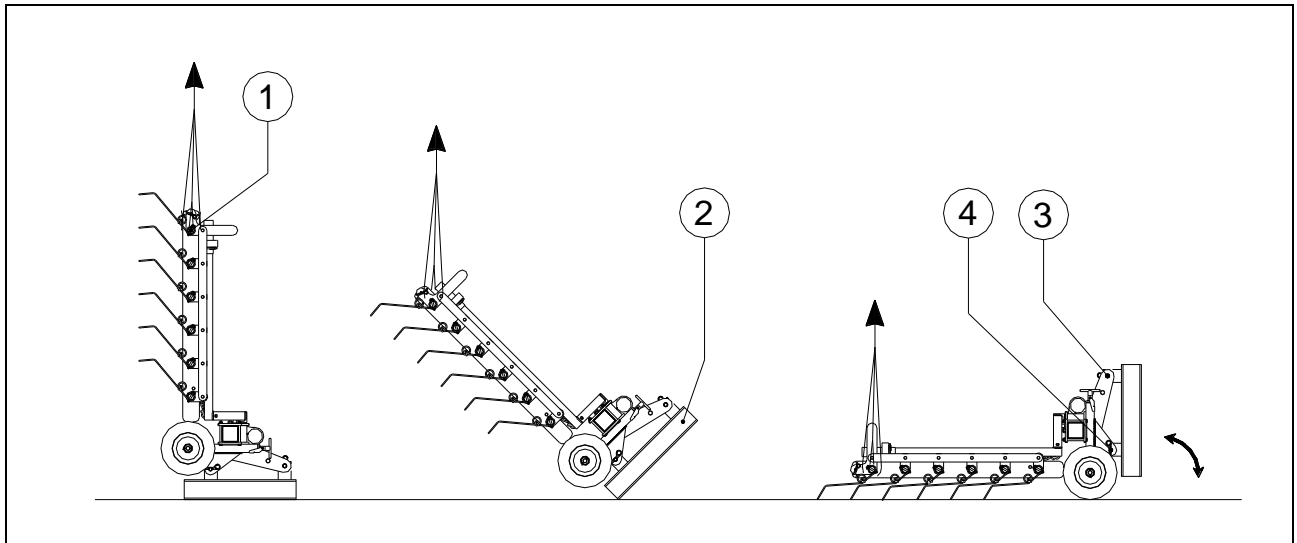


Abb. 6

Die Maschine steht vertikal auf der Palette. Gehen Sie wie folgt vor, um die Palette zu entfernen und die Maschine horizontal auf dem Boden aufzustellen (siehe Abb. 6):



!! NIEMALS UNTER DIE MASCHINE KRIECHEN!

1. Befestigen Sie ein Kabel an der Hebeöse 1.



Versichern Sie sich, dass das Kabel/der Kran/der Lift ein Gewicht von mindestens 300 kg (662 lbs) heben kann.

2. Heben Sie die Maschine mit der Palette ungefähr 50 mm (2“) vom Boden hoch.
3. Sorgen Sie dafür, dass die Maschine auf der Palettenspitze 2 steht.
4. Lassen Sie die Maschine kontrolliert und langsam absinken, bis sie vollständig auf dem Boden steht.



!! ACHTUNG! HALTEN SIE ABSTAND – DIE MASCHINE KANN SICH VERSCHIEBEN!

5. Demontieren Sie den Bolzen der oberen Stange 3 und lassen Sie die Palette 2 vorsichtig um die unteren 3-Punkt-Bolzen 4 drehen, bis sie auf dem Boden steht.
6. Entfernen Sie die untersten 3-Punkt-Bolzen 4 und entfernen Sie die Palette 2.
7. Kuppeln Sie die Maschine an den Traktor (siehe Kap. 4,0).



Verwenden Sie den geeigneten Traktor, siehe die Spezifikationen.



Schalten Sie den Traktor aus und sichern Sie die Traktor-Verti-Rake-Kombination gegen Wegfahren/Wegrutschen.

3.0 ALLGEMEINE TEILELISTE

In Abbildung 7 werden einige wichtige Bauteile aufgeführt.

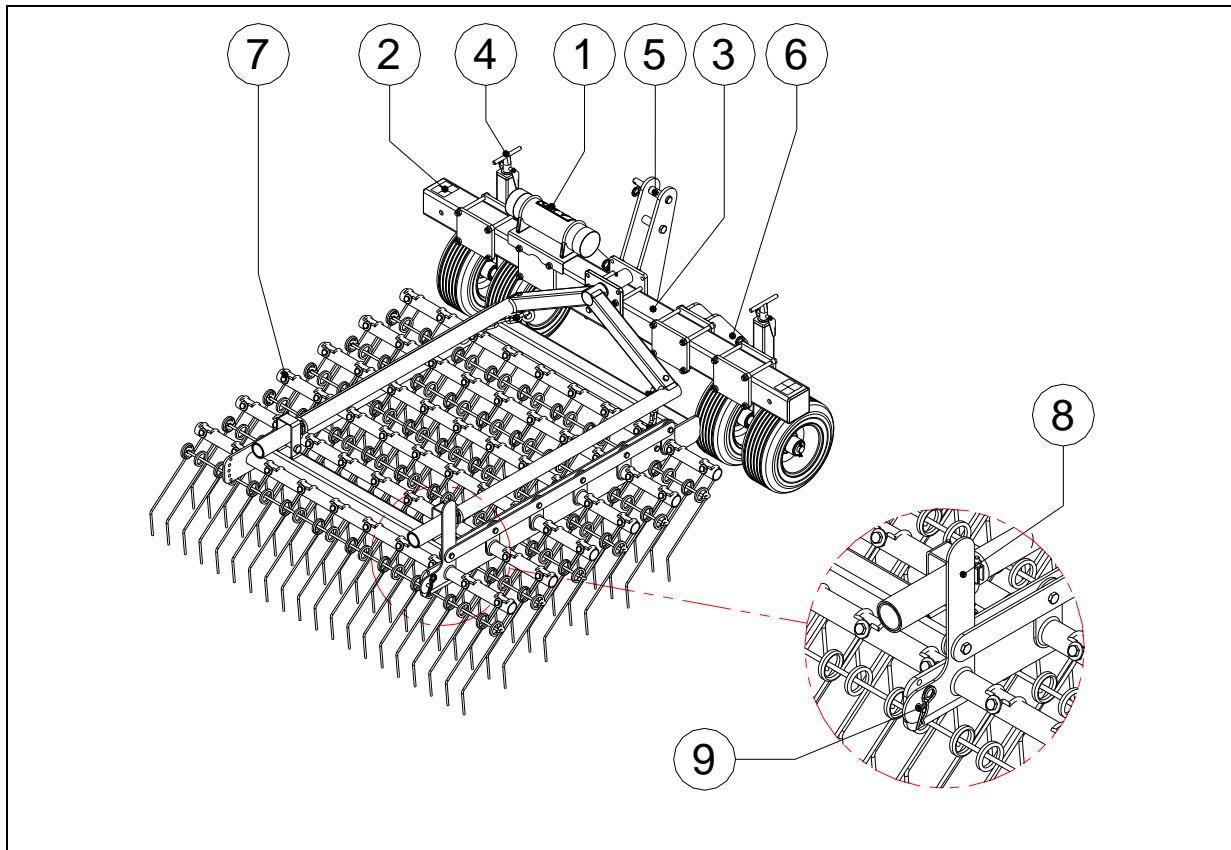


Abb. 7

1. Sicherheitsaufkleber 900.280.402: Vor Betrieb erst Betriebsanleitung lesen/Werkzeugkiste mit Betriebsanleitung.
2. Sicherheitsaufkleber 933.280.402: Mindestens 4 Meter Abstand zur Maschine halten! Vor Reparaturen oder Einstellungen immer den Motor abstellen! Achtung: Hochgeschleudertes Material

⚠ Alle Sicherheitsaufkleber müssen sich jederzeit an der Maschine befinden und ihre Anweisungen sind einzuhalten!

3. Die Seriennummer befindet sich an der Vorderseite der Maschine.
4. Spindeln zur Einstellung der Arbeitstiefe.
5. Obere 3-Punkt-Verbindung.
6. Untere 3-Punkt-Verbindung.
7. Rechenbereich.
8. Hebel für die Winkelverstellung der Zinken
9. Fixierbolzen für die Winkelverstellung der Zinken

4.0 KUPPLUNG AN DEN TRAKTOR

Vor dem Ankuppeln der Verti-Rake ist Folgendes zu kontrollieren:

- Kontrollieren Sie die Verti-Rake auf sichtbare Beschädigungen hin und reparieren Sie sie, wenn dadurch ein sicherer Betrieb der Maschine nicht mehr gewährleistet wäre.
- Kontrollieren Sie, ob alle Schrauben und Muttern fest angezogen sind.
- Kontrollieren Sie, ob alle Sicherheitsaufkleber an der Maschine vorhanden und unbeschädigt sind.
Die Maschine darf NIEMALS ohne diese Abdeckungen und Aufkleber benutzt werden.

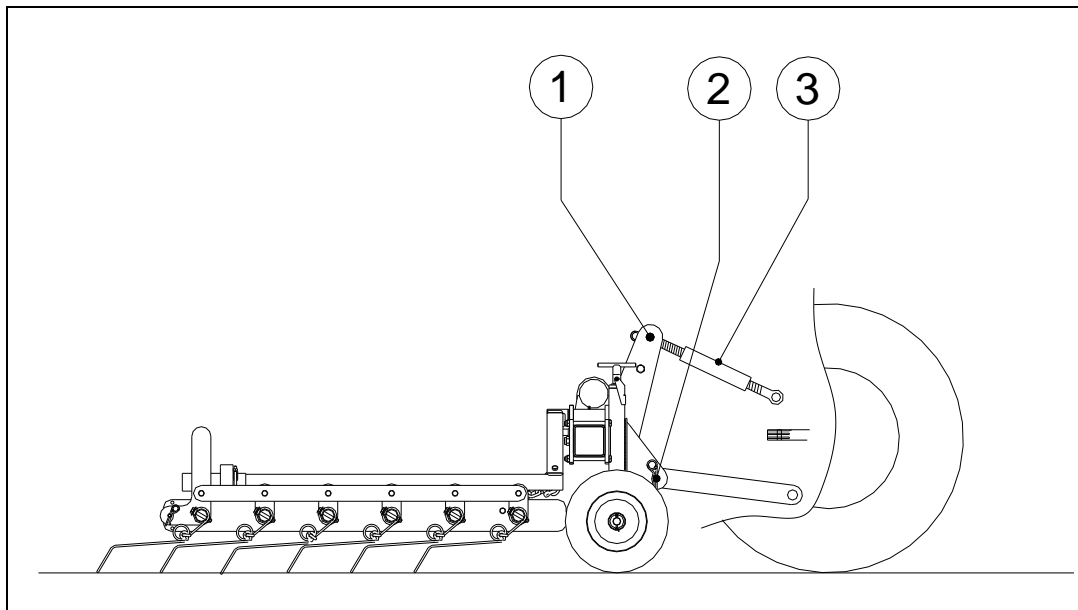


Abb. 8

Die Verti-Rake kann mit Hilfe einer 3-Punkt-Befestigung mit dem Traktor verbunden werden. Gehen Sie dazu wie folgt vor: (Fig. 8)

1. Entfernen Sie die 3-Punkt-Bolzen 1 und 2.
2. Setzen Sie den Traktor vorsichtig zurück, bis sich die unteren Verbindungsarme mit dem Rahmen verbinden lassen.

⚠ !! Vergewissern Sie sich, dass der Traktor angemessen blockiert wurde und sich nicht von selbst bewegen kann!

⚠ !! Schalten Sie den Traktor immer erst aus, bevor Sie absteigen!

3. Verbinden Sie die unteren Verbindungsarme mit den 3-Punkt-Bolzen 2 und sichern Sie sie mit den mitgelieferten Sicherungsstiften.
4. Stellen Sie den Stabilisator des Traktors auf 100 mm seitlichen Schlag ein.
5. Montieren Sie die obere Stange Ihres Traktors und drehen Sie sie heraus, bis sie die gleiche Höhe wie die 3-Punkt-Verbindung der Verti-Rake hat.
6. Verbinden Sie die obere Stange 3 mit dem Bolzen 1 am Rahmen. Sichern Sie Bolzen 1 mit dem mitgelieferten Sicherungsstift.
7. Drehen Sie die obere Stange 3, bis sie unter Spannung steht.

⚠ !! Vergewissern Sie sich, dass alle Befestigungsstifte gesichert sind!

8. Starten Sie den Traktor und heben Sie die Verti-Rake an.

5.0 EINSTELLUNG DER ARBEITSTIEFE DER ZINKEN

Die Arbeitstiefe kann auf zwei unterschiedliche Weisen eingestellt werden.

1. Verstellung der Laufräder durch Verdrehen der Spindeln 4 (Abb. 7) an der Vorderseite der Maschine.

Stellen Sie beide Seiten der Maschine auf die gleiche Höhe ein, so dass das Feld möglichst gleichmäßig bearbeitet wird.

2. Durch Verstellung des Zinkenwinkels. Entfernen Sie den Sicherungsstift und den Fixierbolzen 9, stellen Sie den Winkel der Zinken ein, indem Sie den Hebel 8 nach vorn oder nach hinten bewegen. Platzieren Sie den Fixierbolzen anschließend wieder und sichern Sie ihn mit dem Sicherungsstift.

Stellen Sie die Maschine **NIEMALS** so ab, dass Schäden am zu bearbeitenden Untergrund oder an der Maschine selbst entstehen könnten.

 **! WICHTIG! Kontrollieren Sie immer erst statisch die Arbeitstiefe auf dem zu bearbeitenden Untergrund, bevor Sie die Maschine benutzen.**

6.0 TRANSPORT DER VERTI-RAKE

Der Benutzer ist für den Transport der Verti-Rake hinter dem Traktor auf öffentlichen Straßen verantwortlich. Erkundigen Sie sich nach der vor Ort geltenden Straßenverkehrsordnung.

Auf offenen Feldern darf aufgrund des Gewichts der Verti-Rake die Höchstgeschwindigkeit von 12 km/h (7.5 mph) nicht überschritten werden.

Eine höhere Geschwindigkeit kann für den Fahrer bzw. für Umstehende gefährlich sein und sogar zu Beschädigungen an der Maschine führen.

 **Sobald die Maschine aus dem Boden gehoben ist, müssen mindestens 20 % des Gewichts des Traktors auf der Vorderachse ruhen.**

7.0 DIE FAHRGESCHWINDIGKEIT

Die Fahrgeschwindigkeit wurde auf 12 km/h (7,5 mph) begrenzt.

Im Zusammenhang mit eventuellem übermäßigem Verschleiß und Beschädigungen an der Maschine und am zu bearbeitenden Untergrund ist eine höhere Geschwindigkeit nicht zu empfehlen.

8.0 VERWENDUNG DER VERTI-RAKE

Bevor die Verti-Rake an Ort und Stelle benutzt werden kann, ist Folgendes zu prüfen:

1. Befinden sich auf dem Feld lose Objekte? Wenn ja, entfernen Sie diese erst.
2. Sind Böschungen/Abhänge vorhanden? Der maximale Neigungswinkel, bei dem diese Maschine eingesetzt werden darf, beträgt 20 Grad.
3. Arbeiten Sie immer von oben nach unten.
Besteht die Gefahr von umherfliegenden Gegenständen wie beispielsweise von Bällen, die die Aufmerksamkeit des Fahrers ablenken könnten? Wenn ja, darf die Verti-Rake hier **NICHT** eingesetzt werden.
4. Besteht die Gefahr, in den Boden einzusinken oder wegzurutschen? Wenn ja, setzen Sie die Bearbeitung aus, bis sich die Umstände gebessert haben.

5. Ein Feld kann mehrere Male in der gleichen oder in unterschiedlichen Richtungen bearbeitet werden, um ein besseres Bearbeitungsergebnis zu erzielen.
6. Machen Sie keine kurzen Kurven, fahren Sie vorzugsweise gerade Strecken, um den Untergrund und die Maschine nicht zu beschädigen.
7. Stellen Sie keine zu große Arbeitstiefe ein. Sie könnte zu einer unerwünschten Beschädigung des Bodens und zu erhöhtem Verschleiß der Zinken führen.

9.0 START/STOPP-VERFAHREN

Das richtige Startverfahren ist **SEHR** wichtig. Wird dieses Verfahren nicht wie nachstehend durchgeführt, können schwere Schäden am zu bearbeitenden Untergrund entstehen.

Gehen Sie zum Starten wie folgt vor:

1. Kontrollieren Sie die Verti-Rake sorgfältig auf lose sitzende Teile und prüfen Sie, ob alle Teile richtig funktionieren.

 **!! Sollten Sie lose sitzende Teile oder nicht richtig funktionierende Teile feststellen, müssen die Mängel immer erst behoben werden, bevor die Verti-Rake benutzt werden darf!**

2. Fahren Sie zu der Stelle, die Sie bearbeiten möchten.
3. Drehen Sie die obere Stange 3 so, dass die Maschine senkrecht zum Untergrund steht. (siehe Abb. 8).
4. Stellen Sie die Intensität der Maschine statisch wie in Kapitel 5.0 beschrieben ein.

 **!! Vergewissern Sie sich, dass der Traktor angemessen blockiert wurde und sich nicht von selbst bewegen kann!**

 **!! Schalten Sie den Traktor immer erst aus, bevor Sie absteigen!**

5. Lassen Sie die Maschine absinken, bis sie ungefähr 50 mm über dem Boden hängt.
6. Schalten Sie den Traktor in den richtigen Gang.
7. Fahren Sie mit dem Traktor an und lassen Sie die Verti-Rake in einer fließenden Bewegung auf die vorab eingestellten Laufrollen absinken.
8. Erhöhen Sie die Fahrgeschwindigkeit bis auf maximal 12 km/h (7,5 mph).

Zum Stoppen gehen Sie wie folgt vor:

1. Heben Sie die Maschine während der Fahrt in einer fließenden Bewegung an.
2. Fahren Sie zur nächsten Stelle und gehen Sie zum Starten der Maschine wieder wie oben beschrieben vor.

10.0 ABKUPPELN DER VERTI-RAKE

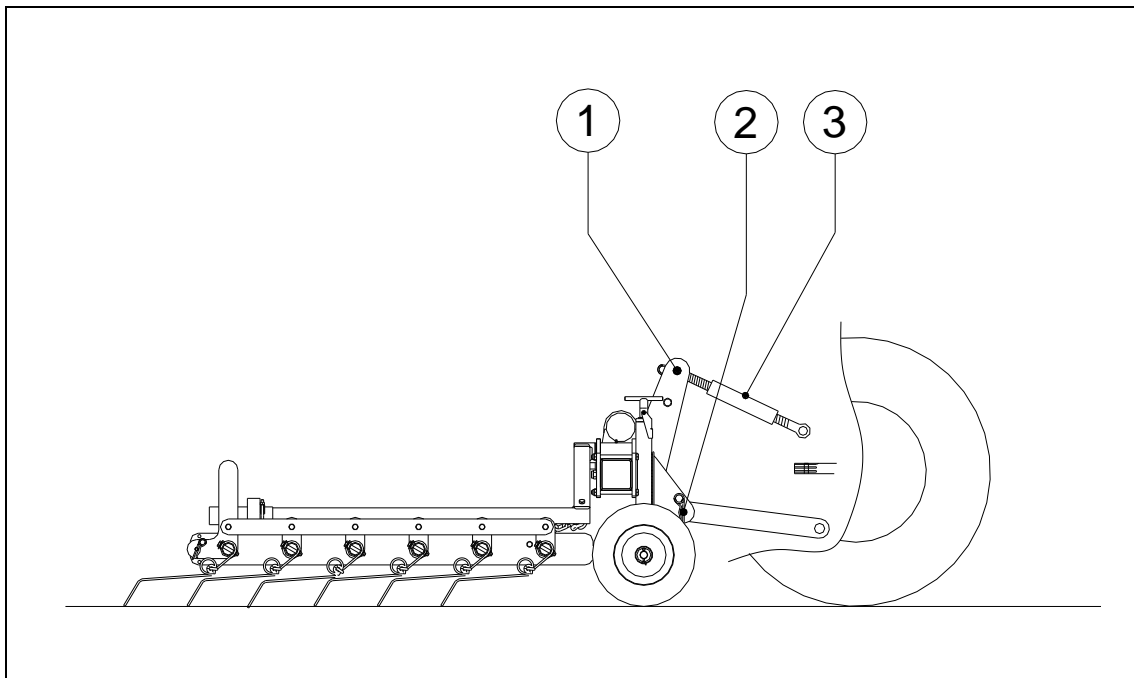


Abb. 9

Die Maschine wird auf die folgende Weise vom Traktor abgekuppelt (siehe Abb. 9):

1. Fahren Sie die Verti-Rake an einen Abstellort mit einem stabilen/ebenen Untergrund.

⚠ !! Vergewissern Sie sich, dass die Verti-Rake angemessen blockiert wurde und sich nicht von selbst bewegen kann!

⚠ !! Schalten Sie den Traktor immer erst aus, bevor Sie absteigen!

2. Lassen Sie die Verti-Rake vorsichtig zu Boden sinken.
3. Entspannen Sie die obere Stange 3.
4. Ziehen Sie den Sicherungsstift aus Bolzen 1 heraus und ziehen Sie Bolzen 4 aus der oberen Stangenverbindung heraus.
5. Ziehen Sie die Sicherungsstifte aus den Bolzen 2 und entfernen Sie die unteren 3-Punkt-Arme.

⚠ !! Vergewissern Sie sich, dass die Verti-Rake stabil steht und nicht wegrollen/wegrutschen kann!

6. Starten Sie den Traktor und fahren Sie ihn weg.

11.0 STÖRUNGSANALYSE

Problem	Mögliche Ursache	Lösung
Zu geringer Reinigungseffekt	Zu geringe Arbeitstiefe eingestellt. Untergrund zu hart. Zinken nicht tief genug eingestellt.	Maschine tiefer einstellen. Fahren Sie noch ein Stückchen und stellen Sie die Zinken jeweils tiefer ein. Stellen Sie den Winkel intensiver ein.
Unordentliches Feldbild nach Bearbeitung.	Zu große Intensität eingestellt. Zu nass.	Geringere Intensität der Maschine einstellen. Warten Sie, bis sich die Bodenbedingungen gebessert haben.

12.0 WARTUNG

Häufigkeit	Kontrollpunkt/Schmierpunkt	Methode
Vor <u>jeder</u> Inbetriebnahme	Auf lockere Schrauben/Muttern hin kontrollieren. Anwesenheit und Lesbarkeit der Sicherheitsaufkleber kontrollieren. (Abb. 5)	Lockere Schrauben/Muttern mit dem richtigen Moment anziehen. Beschädigte/nicht vorhandene Aufkleber ersetzen.

13.0 AUSWECHSELN DER FEDERZINKEN

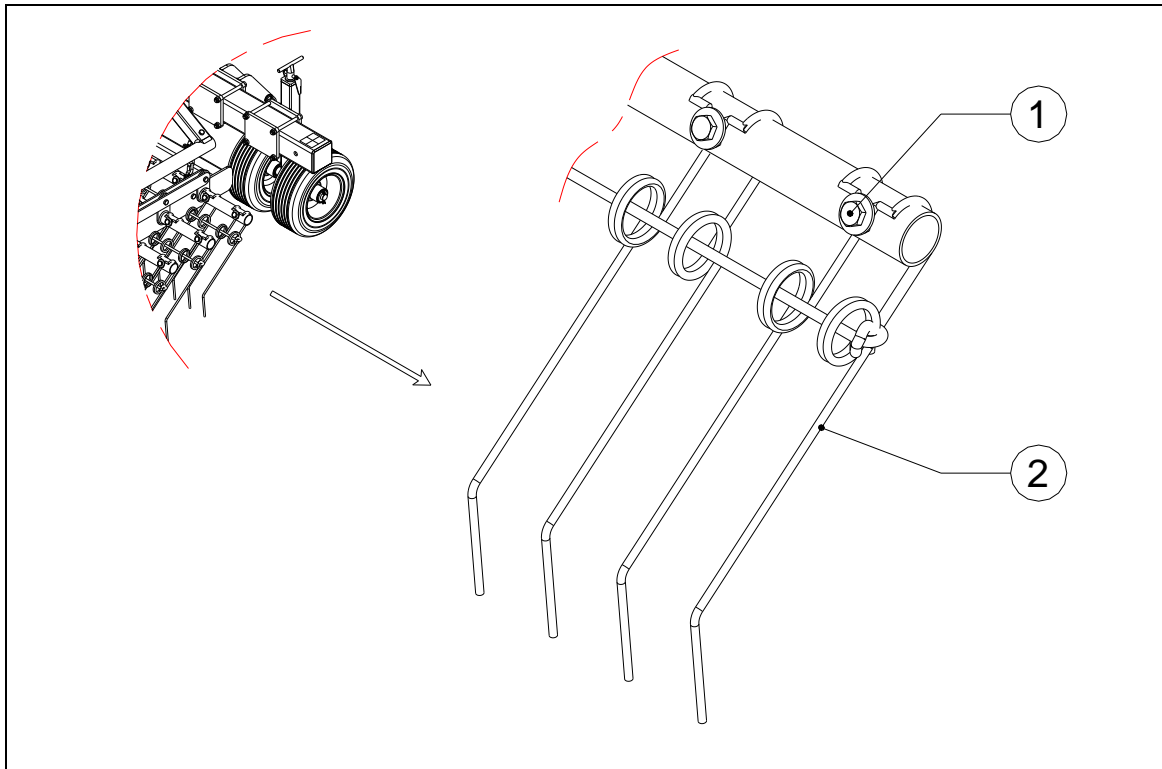


Abb. 10

Auf der Verti-Rake ist eine Recheneinheit montiert, die aus einem Röhrenrahmen besteht, der mit Federzinken ausgestattet ist.
 Durch den Betrieb der Maschine treten nach und nach Verschleiß oder Beschädigungen an den Federzinken auf.
 Das kann dazu führen, dass die Federzinken nach einer gewissen Zeit ersetzt werden müssen.

Zum Ersetzen der Federzinken gehen Sie wie folgt VOR (siehe Abb. 10):

⚠ !! Vergewissern Sie sich, dass die Verti-Rake angemessen blockiert wurde und sich nicht von selbst bewegen kann!

1. Lösen Sie die Schraube(n) und Mutter(n) 1 um eine Umdrehung.
2. Nehmen Sie die Federzinke(n) 2 aus der Halterung und ersetzen Sie sie durch eine neue.
3. Ziehen Sie die Schraube(n) und Mutter(n) 1 wieder an.

14.0 OPTION: BÜRSTENSATZ

Als Option ist kann die Verti-Rake auch mit einem Bürstensatz ausgestattet werden. (Abb. 11).
Statt der Recheneinheit wird dann eine Bürsteneinheit montiert.

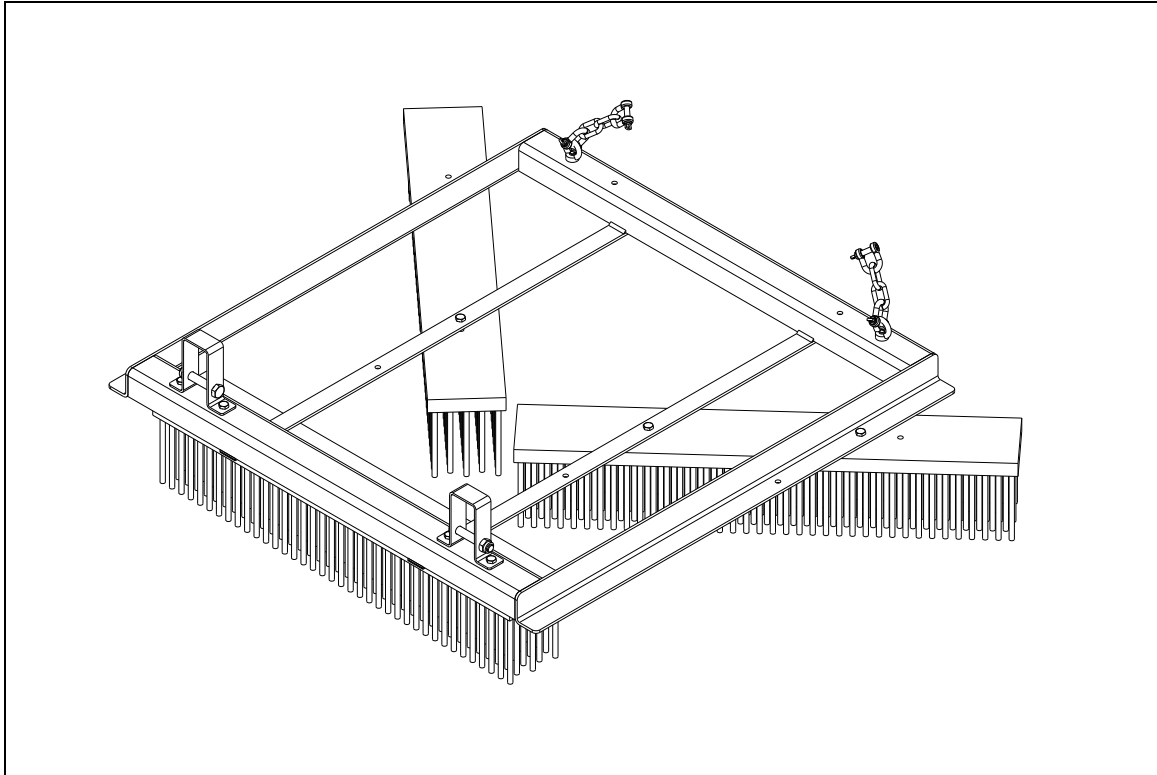


Abb. 11