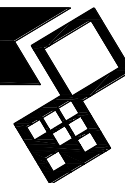
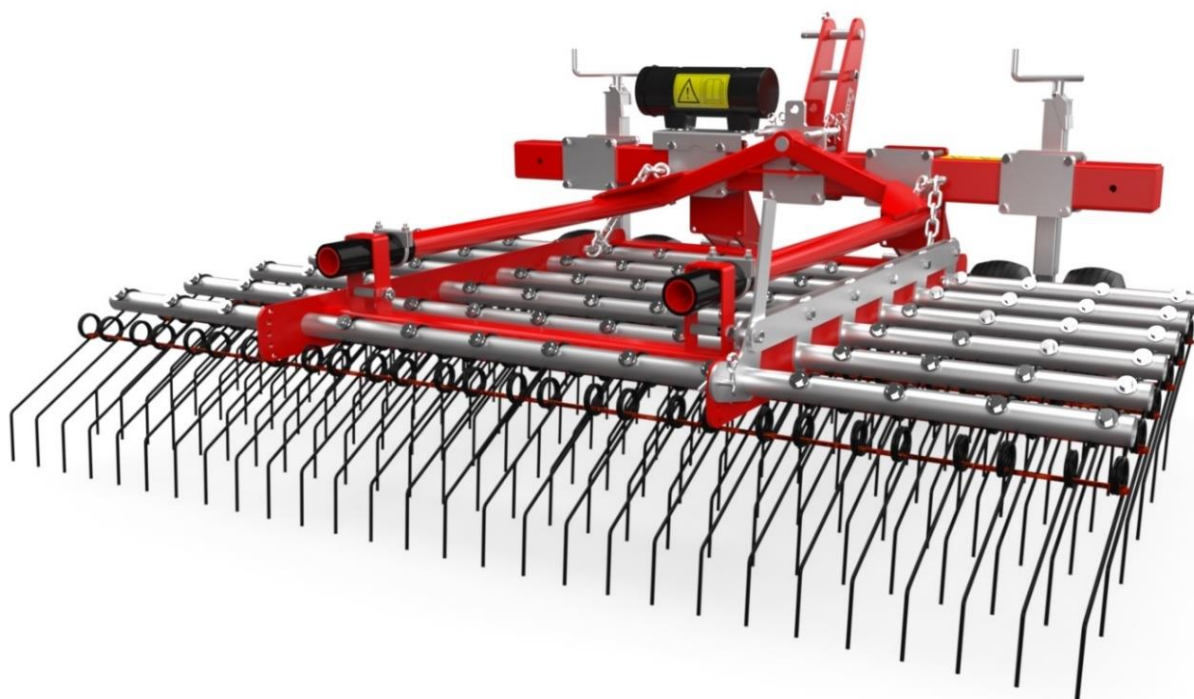


VERTI-RAKE 200 / 300



Oorspronkelijke gebruikershandleiding



2228 Dutch 961.120.200 NL

EU - VERKLARING VAN CONFORMITEIT



Wij,

Redexim Handel- en Exploitatie Maatschappij B.V.
Kwekerijweg 8
3709 JA Zeist, The Netherlands

verklaren dat deze “EU - VERKLARING VAN CONFORMITEIT” is uitgegeven onder onze volledige verantwoordelijkheid en behoort tot het volgende product:

VERTI-RAKE MET MACHINE NUMMER ALS AANGEGEVEN OP DE MACHINE EN IN DEZE HANDLEIDING.

waarop deze verklaring betrekking heeft, in overeenstemming is met de bepaling van:

2006/42/EC Machinery Directive

en met de normen:

- **ISO 12100-1:2010** Safety of machinery - General principles for design - Risk assessment and risk reduction
- **ISO 13857:2019** Safety of machinery - Safety distances to prevent hazard zones being reached by upper and lower limbs
- **ISO 4254-1:2015** Agricultural machinery - Safety - Part 1: General requirements

Zeist, 03-01-2022



C.H.G. de Bree

Redexim Handel- en Exploitatie Maatschappij B.V.

UK - VERKLARING VAN CONFORMITEIT



Wij,

Redexim Handel- en Exploitatie Maatschappij B.V.
Kwekerijweg 8
3709 JA Zeist, The Netherlands

verklaren dat deze “UK - VERKLARING VAN CONFORMITEIT” is uitgegeven onder onze volledige verantwoordelijkheid en behoort tot het volgende product:

VERTI-RAKE MET MACHINE NUMMER ALS AANGEGEVEN OP DE MACHINE EN IN DEZE HANDLEIDING.

waarop deze verklaring betrekking heeft, in overeenstemming is met de bepaling van:

S.I. 2008 No. 1597 HEALTH AND SAFETY The Supply of Machinery (Safety) Regulations 2008

en met de normen:

- **ISO 12100-1:2010** Safety of machinery - General principles for design - Risk assessment and risk reduction
- **ISO 13857:2019** Safety of machinery - Safety distances to prevent hazard zones being reached by upper and lower limbs
- **ISO 4254-1:2015** Agricultural machinery - Safety - Part 1: General requirements

Zeist, 03-01-2022



C.H.G. de Bree



Redexim Handel- en Exploitatie Maatschappij B.V.

VOORWOORD

Gefeliciteerd met uw Verti-Rake aankoop. Voor een veilige en langdurige werking met deze Verti-Rake is het noodzakelijk deze gebruikershandleiding te (laten) lezen en begrijpen. Zonder volledige kennis van de inhoud kan men niet veilig met deze machine werken.

De Verti-Rake is geen zelfstandig werkende machine. Het is de verantwoordelijkheid van de gebruiker de juiste tractor te gebruiken. Ook zal de gebruiker de combinatie tractor/ Verti-Rake moeten controleren op veiligheidsaspecten als geluidsniveau, gebruikersinstructies en risico analyse.

Op de volgende pagina komen eerst de algemene veiligheidsinstructies ter sprake. Iedere gebruiker dient deze te kennen en toe te passen. Hierna is een registratie kaart opgenomen, die retour gestuurd dient te worden om latere claims te kunnen afhandelen.

In deze gebruikershandleiding worden vele instructies gegeven, die in volgorde genummerd zijn. Men dient overeenkomstig deze volgorde te handelen. Indien een  vermeld wordt duidt dit op veiligheidsinstructies. Indien een  wordt gebruikt, betekent dit een tip en/of notitie.

Alle informatie en technische specificaties zijn de meest recente op het moment dat dit document wordt gepubliceerd. Ontwerp specificaties kunnen zonder aankondiging worden gewijzigd.

GARANTIE BEPALINGEN

DEZE VERTI-RAKE WORDT GELEVERD MET GARANTIE TEGEN DEFECTEN IN MATERIALEN. DEZE GARANTIE GELDT VOOR EEN PERIODE VAN 12 MAANDEN VANAF DE AANKOOPDATUM.

VERTI-RAKE GARANTIES ZIJN ONDERWORPEN AAN DE "GENERAL CONDITIONS FOR SUPPLY OF PLANT AND MACHINERY FOR EXPORT, NUMBER 188", DIE GEPUBLICEERD ZIJN ONDER AUSPICIEEN OF DE UNITED NATIONS ECONOMIC COMMISSION FOR EUROPE.

REGISTRATIE KAART

Voor uw eigen informatie, vul onderstaande tabel in:

Serienummer machine	
Dealer naam	
Datum van aankoop	
Opmerkingen	

! VEILIGHEIDSVOORSCHRIFTEN !

 <p>Fig. 1</p>	<p>De Verti-Rake is ontworpen voor een veilig gebruik. Dit kan alleen als de in deze handleiding beschreven veiligheidsinstructies volledig worden opgevolgd.</p> <p>Lees en begrijp (Fig. 1) de handleiding voordat u begint met het gebruiken van de Verti-Rake. Als de machine niet wordt gebruikt zoals in de handleiding beschreven kan er letselgevaar ontstaan en/of schade aan de Verti-Rake.</p>
---	--

1. Bij het gebruik van de machine dient de gebruiker deskundig te zijn en de machine deskundig te hebben afgesteld op de te bewerken ondergrond.

Voor ondeskundig gebruik en hieruit voortvloeiende schade aanvaardt de fabrikant geen enkele verantwoordelijkheid; alle daarbij optredende risico's zijn volkomen voor rekening van de gebruiker.

Tot ondeskundig gebruik wordt ook gerekend het niet uitvoeren van de door de fabrikant voorgeschreven gebruiks-, onderhouds- en reparatieaanwijzingen.

Inspecteer alvorens de Verti-Rake te gebruiken het te behandelen gebied. Verwijder losse obstakels en vermijdt onregelmatigheden.

2. De Verti-Rake is vervaardigd volgens de laatste technische inzichten en veilig te gebruiken.

Wanneer de machine door onoordeelkundige personen wordt gebruikt, onderhouden of gerepareerd kan letselgevaar ontstaan voor zowel de gebruiker als voor derden.

Dit moet vermeden worden!

Gebruik de Verti-Rake altijd in combinatie met de juiste tractor als omschreven in de technische gegevens.

3. Alle personen die door de eigenaar met de bediening, het onderhoud of de reparatie van de Verti-Rake zijn aangewezen moeten de bedieningshandleiding en met name het hoofdstuk **Veiligheidsvoorschriften** gelezen en volledig begrepen hebben.

De gebruiker is verantwoordelijk voor een **veilige Tractor/ Verti-Rake combinatie**. **Dit geheel moet getest worden** op geluid, veiligheid, risico en gebruiksgemak. Ook dienen gebruikersinstructies opgemaakt te worden.

4. De gebruiker is **verplicht** om, voordat hij/ zij de Verti-Rake in gebruik neemt, deze op **zichtbare schades en defecten te controleren**. Veranderingen aan de Verti-Rake (inclusief de werking) die de veiligheid nadelig beïnvloeden, moeten onmiddellijk worden verholpen. Het aanbrengen van wijzigingen of aanvullingen op de Verti-Rake (met uitzondering van de door de fabrikant goedgekeurde) zijn uit veiligheidsoverwegingen in principe niet toegestaan.

Indien er **modificaties** aan de Verti-Rake zijn aangebracht dan vervalt de huidige CE-markering en dient degene die deze modificaties aangebracht heeft **zelf** te zorgen voor een nieuwe **CE-markering**.

Controleer voor elke ingebruikname de Verti-Rake op loszittende bouten/ moeren/ onderdelen.

Indien aanwezig controleer de hydraulische slangen regelmatig en vervang deze wanneer deze beschadigd zijn of verouderingsverschijnselen vertonen. De vervangende slangen moeten voldoen aan de technische eisen van de fabrikant.

Indien aanwezig moet de hydraulische installatie, voordat daaraan werkzaamheden worden verricht, **altijd** drukloos worden gemaakt.

Bij afwezigheid van veiligheidsstickers mag de Verti-Rake **NOOIT** gebruikt worden.

Kruip **NOOIT** onder de Verti-Rake.
Indien noodzakelijk kantel de Verti-Rake.

Stap **NOOIT** van de tractor als de motor nog draait.

Bij onderhoud, afstellen en reparaties is het noodzakelijk de Verti-Rake te blokkeren tegen zakken/ weggrijden/ wegschuiven.

Bij onderhoud, afstellen en reparaties **altijd de tractormotor uitschakelen en de tractorsleutel uit het contact halen** (Fig.2)

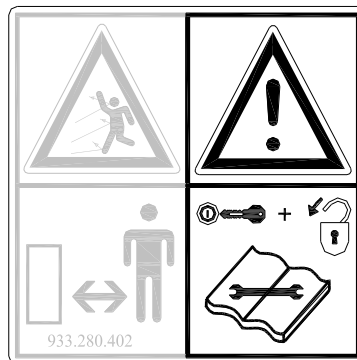


Fig. 2

Gebruik voor onderhoud of reparaties uitsluitend originele Verti-Rake onderdelen in verband met de veiligheid van de machine en gebruiker.

Reparatiewerkzaamheden aan de Verti-Rake mogen uitsluitend door geautoriseerd technisch personeel worden uitgevoerd.

Houdt een overzicht van reparaties bij.

5. Naast de aanwijzingen in deze gebruikshandleiding moeten ook de algemene geldende veiligheids- en ARBO-voorschriften worden opgevolgd.

Bij gebruik op de openbare weg zijn ook de betreffende voorschriften van het verkeersreglement van toepassing.

Het vervoer van personen is niet toegestaan!

Gebruik de Verti-Rake niet in de duisternis, bij hevige regen/ storm of hellingen met een hoek groter dan 20 graden.

6. Voor het begin van de werkzaamheden moeten alle personen die de Verti-Rake gaan bedienen bekend zijn met alle functies en bedieningselementen ervan.

Koppel de Verti-Rake volgens de voorschriften aan het trekkende voertuig.
(Gevaar voor letsel!)

Contoleer voordat u vertrekt of u zowel dichtbij als veraf goed zicht heeft.

Aan weerszijden van de Verti-Rake zijn (Fig. 5) veiligheidsstickers (Fig. 2,3,4) aanwezig met een gelijklopende betekenis. Deze veiligheidsstickers moeten altijd goed zichtbaar en leesbaar zijn en moeten, wanneer deze beschadigd zijn, worden vervangen.

Tijdens bedrijf mogen er **GEEN personen in het gevarengedied** van de Verti-Rake aanwezig zijn, omdat daar gevaar bestaat voor lichamelijk letsel door opspattend materiaal (Fig. 3).



Fig. 3



Fig. 4

Houd minimaal 4 meter afstand! (Fig. 4)

Let op het toegestane hefvermogen van het trekkende voertuig.

Wees doelmatig gekleed. Draag stevige schoenen met stalen neus, een lange broek, lang haar opgebonden en geen losse kledingstukken.

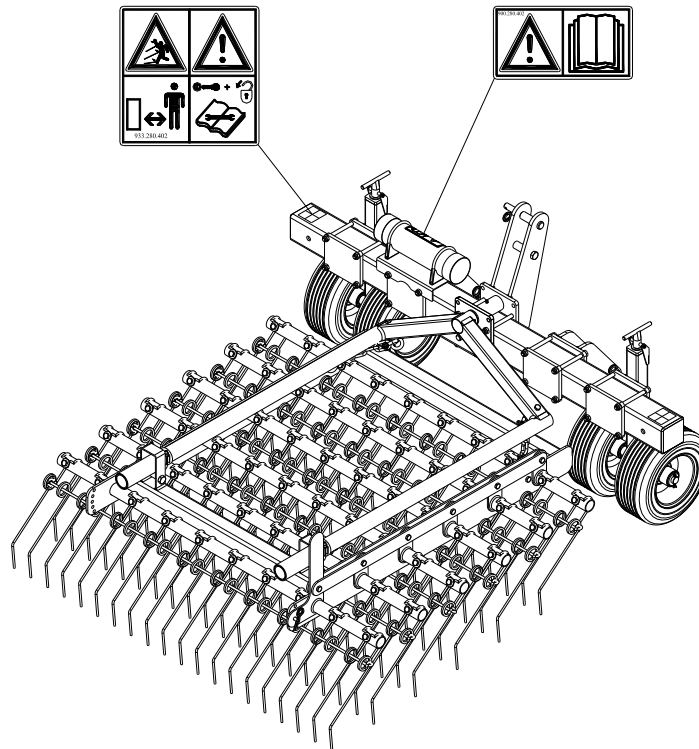


Fig. 5

(7) Plaatsing veiligheidsstickers. (Fig. 5)

INHOUDSOPGAVE

EU - VERKLARING VAN CONFORMITEIT	2
UK - VERKLARING VAN CONFORMITEIT	3
VOORWOORD.....	4
GARANTIE BEPALINGEN	4
REGISTRATIE KAART.....	4
! VEILIGHEIDSVOORSCHRIFTEN !.....	5
1.0 TECHNISCHE GEGEVENS	10
2.0 EERSTE INSTALLATIE, DE MACHINE VAN DE PALLET HALEN	11
3.0 ALGEMENE ONDERDELENLIJST.....	12
4.0 AANKOPPELEN AAN DE TRACTOR	13
5.0 AGRESSIVITEIT VAN WERKEN INSTELLEN	14
6.0 TRANSPORT VAN DE VERTI-RAKE	14
7.0 DE RIJSNELHEID.....	14
8.0 HET GEBRUIK VAN DE VERTI-RAKE.....	14
9.0 START/STOP PROCEDURE	15
10.0 HET AFKOPPELEN VAN DE VERTI-RAKE.....	16
11.0 PROBLEEM ANALYSE	17
12.0 ONDERHOUD	17
13.0 WISSELEN VAN VEERPENNEN.....	18
14.0 OPTIONEEL: BORSTEL SECTIE.....	19

1.0 TECHNISCHE GEGEVENS

<u>Model</u>	<u>200</u>	<u>300</u>
Werkbreedte	2,08 m (81.9")	3,0 m (118.1")
Werkdiepte	Oppervlaktebehandeling	Oppervlaktebehandeling
Rijsnelheid	Max. 12 Km/h (7.5 mph)	Max. 12 Km/h (7.5 mph)
Gewicht	226 Kg (497 lbs)	275 Kg (606 lbs)
Aanbevolen tractor	18 HP met minimale hefcapaciteit van 300 Kg (661.4 lbs)	18 HP met minimale hefcapaciteit van 400 Kg (881.9 lbs)
Maximale capaciteit (Theoretisch bij maximale snelheid; 12 Km/h (7.5mph))	24960 m ² /h (268667 ft ² /h)	36000 m ² /h (387500 ft ² /h)
Afstand tussen pennen	15 mm (0.6")	15 mm (0.6")
Verschapingsafmetingen	L x B x H 2100 x 960 x 2050 mm 82.7" x 37.8" x 80.7"	L x B x H 1600 x 1600 x 2050 mm 63" x 63" x 80.7"
Driepuntsaansluiting	CAT. 1-2	CAT. 1-2
Smeervet	EP 2	EP 2
Standaard onderdelen	Hoogte-instelbare loopwielen. Verti-Rake pennensectie. Toolbox met handleiding.	Hoogte-instelbare loopwielen. Verti-Rake pennensectie. Toolbox met handleiding.
Optie	Borstel set	Borstel set

2.0 EERSTE INSTALLATIE, DE MACHINE VAN DE PALLET HALEN

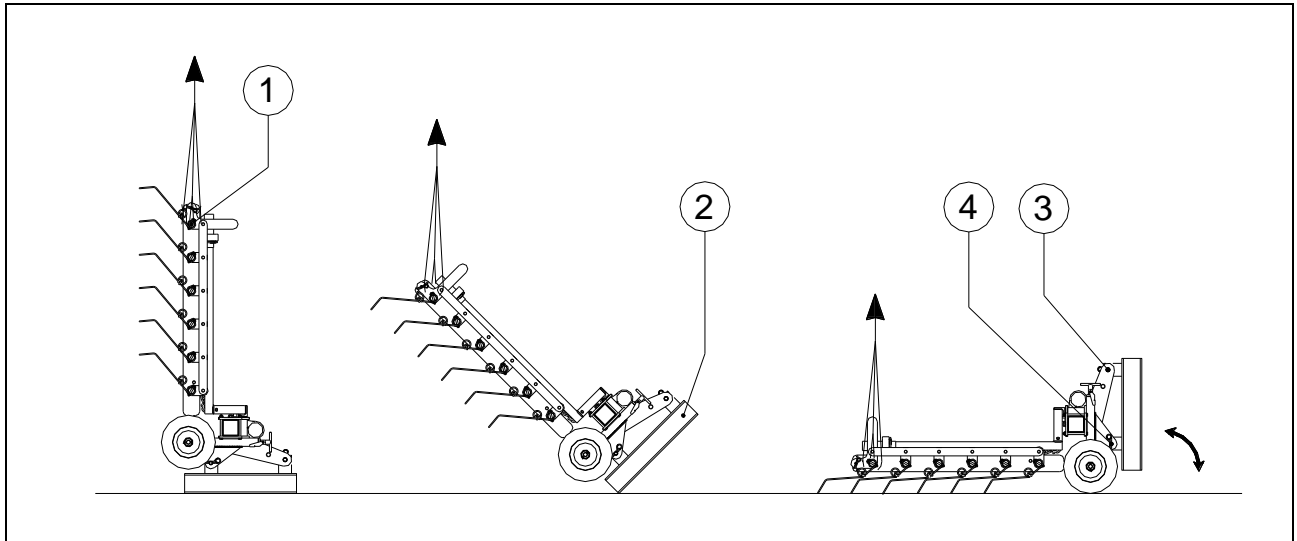


Fig. 6

De machine staat verticaal op de pallet. Om de pallet te verwijderen en de machine horizontaal op de grond te krijgen, handel als volgt (zie Fig.6):

⚠ !! KRUIP NOOIT ONDER DE MACHINE !!

1. Bevestig een kabel aan hefpunt 1.

⚠ Verzeker u ervan dat de kabel/kraan/lift minimaal 300 kg (662 lbs) kan heffen.

2. Til de machine met de pallet ongeveer 50 mm (2") van de grond.
3. Zorg ervoor dat de machine op de punt van de pallet 2 komt te staan.
4. Laat de machine gecontroleerd en rustig zakken tot deze volledig op de ondergrond staat.

⚠ !! Pas op Houdt afstand de machine kan gaan schuiven !!

5. Demonteer de topstangpen 3 en laat de pallet 2 voorzichtig roteren rondom de onderste 3-punts pennen 4 totdat deze op de ondergrond staat.
6. Verwijder de onderste 3-punt pennen 4 en verwijder de pallet 2.
7. Koppel de machine aan de tractor (zie hfst 4.0).

⚠ Gebruik de juiste tractor; zie de specificaties.

⚠ Zet de tractor uit en zeker de tractor/Verti-Rake combinatie tegen wegglijden/wegrijden.

3.0 ALGEMENE ONDERDELENLIJST

In figuur 7 worden enkele belangrijke onderdelen getoond:

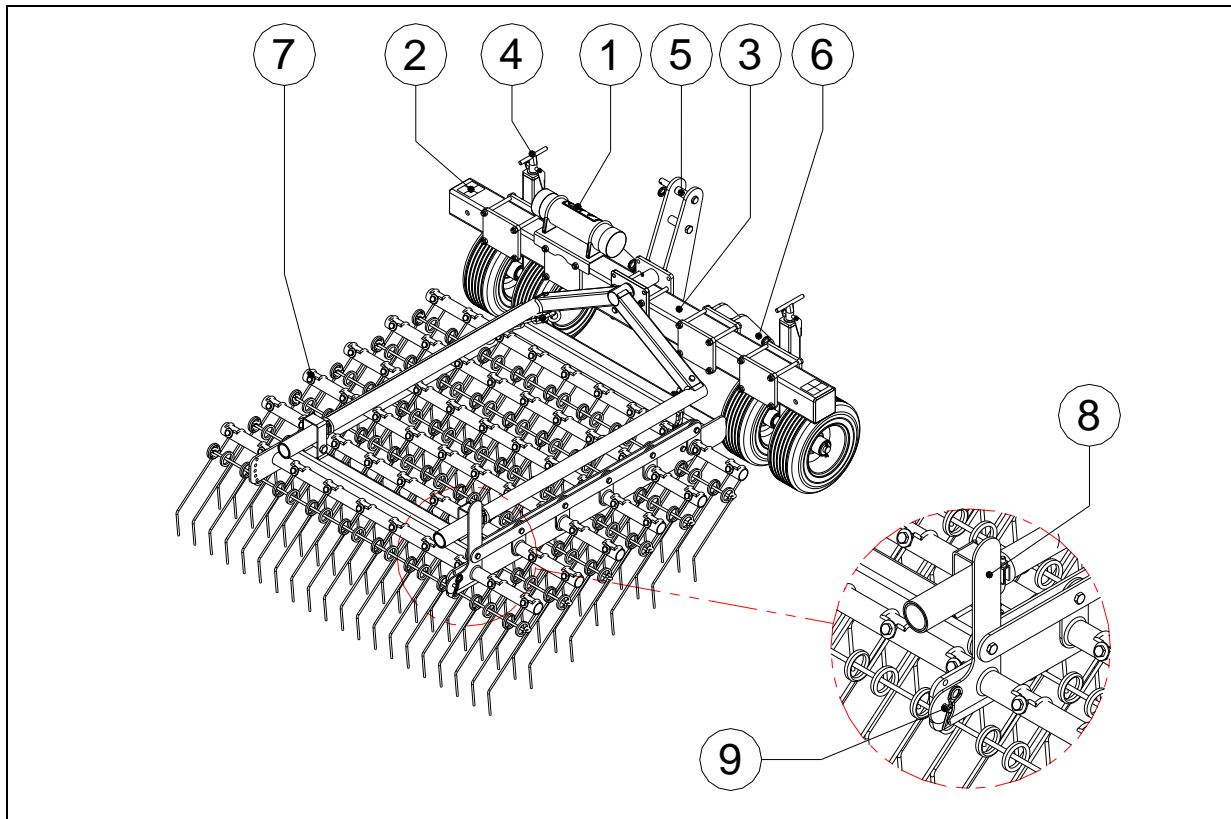


Fig. 7

1. Veiligheidssticker 900.280.402, voor gebruik eerst handleiding lezen / Toolbox met handleiding.
2. Veiligheidssticker 933.280.402, houdt 4 meter afstand tot de machine. Stop de motor als reparatie of afstelling nodig is. Pas op voor rondvliegend materiaal

⚠ Alle veiligheidsstickers dienen zich te allen tijde op de machine te bevinden en begrepen te worden.

3. Het serienummer bevindt zich aan voorzijde op de machine.
4. Spindels voor instelling van de werkdiepte.
5. Bovenste 3-puntsverbinding.
6. Onderste 3-puntsverbinding.
7. Rake-sectie.
8. Hendel voor hoekverstelling van de tanden
9. Fixeer pen voor hoekverstelling van de tanden

4.0 AANKOPPELEN AAN DE TRACTOR

Controleprocedure alvorens te beginnen met het aankoppelen van de Verti-Rake.

- Controleer de Verti-Rake op visueel waarneembare beschadigingen en repareer deze indien een veilige werking van de machine niet meer gewaarborgd is.
- Controleer of alle moeren en bouten vastzitten.
- Controleer of alle veiligheidsstickers aanwezig zijn op de machine en onbeschadigd zijn. Zonder mag de machine **NOOIT** gebruikt worden.

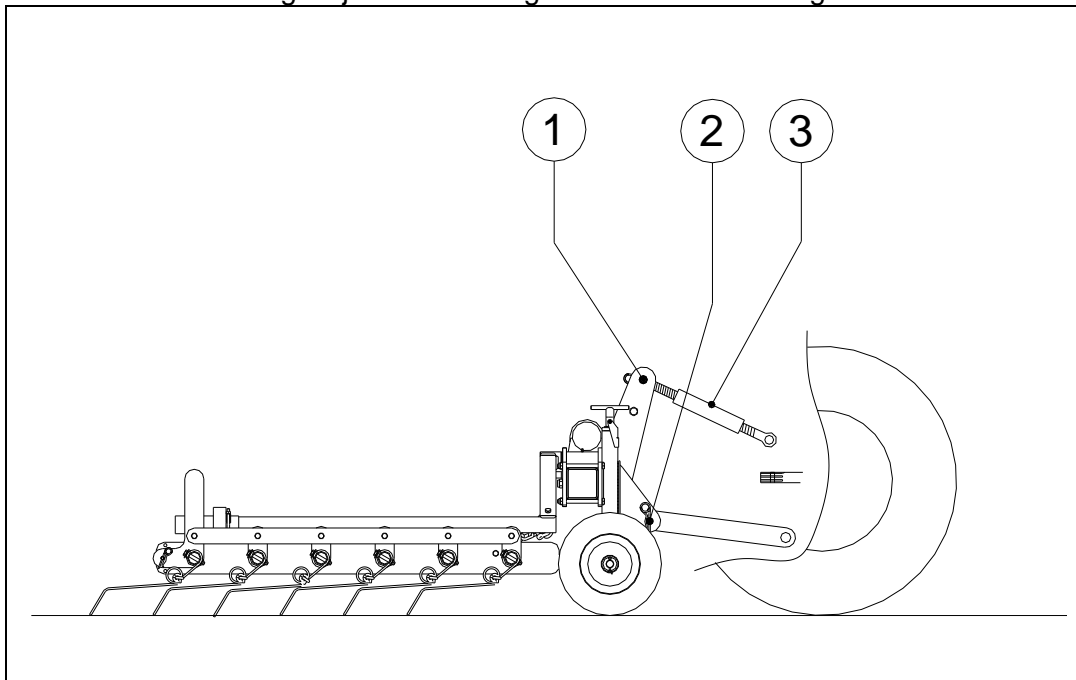


Fig. 8

De Verti-Rake kan aan de tractor gekoppeld worden door middel van de 3-punts bevestiging.

De methode is als volgt: (Fig 8.)

1. Verwijder de 3-puntspennen 1 en 2.
 2. Rijdt de tractor voorzichtig achteruit, zodat de lage verbindingsarmen aan het frame te verbinden zijn.
- ⚠ **!! Verzeker u ervan dat de tractor goed geblokkeerd staat en zich niet uit eigen beweging kan verplaatsen !!**
- ⚠ **!! Schakel de tractor uit alvorens ervan af te stappen !!**
3. Verbindt de lage verbindingsarmen met de 3-punts pennen 2 en borg deze met de bijgeleverde zekeringsspennen.
 4. Stel de stabilisator van de tractor in op 100 mm zijdelingse slag
 5. Monteer de topstang van uw tractor en draai deze uit totdat deze op dezelfde hoogte is als de 3-puntstopverbinding van de Verti-Rake.
 6. Verbindt de topstang 3 met pen 1 aan het frame; borg pen 1 met de bijgeleverde zekeringsspen.
 7. Draai de topstang 3 in zodat deze onder spanning komt te staan.
Stel de machine zo af dat de rake sectie aan de achterzijde vrij ligt van het juk.
- ⚠ **!! Verzeker u ervan dat alle bevestigingspennen geborgd zijn!!**
8. Start de tractor en hef de Verti-Rake van de ondergrond.

5.0 AGRESSIVITEIT VAN WERKEN INSTELLEN

De agressiviteit kan op twee manieren worden ingesteld. (Zie Fig. 7)

1. Het verstellen van de loopwielen door middel van het verdraaien van de spindels 4 aan de voorzijde van de machine.
Stel beide kanten van de machine op gelijke hoogte af zodat het veld zo egaal mogelijk bewerkt wordt.
2. Door de hoek van de pennen te verstellen. Verwijder de borgpen en fixeer pen 9, stel de hoek van de tanden in door de hendel 8 naar voor of achter te bewegen. Plaats vervolgens de fixeer pen en borg deze weer met de borgpen.

Stel de machine **NOOIT** zo af zodat er schade kan ontstaan aan de te bewerken ondergrond of de machine zelf.



! BELANGRIJK! Controleer eerst statisch op de te bewerken ondergrond de werkdiepte alvorens de machine te gebruiken!

6.0 TRANSPORT VAN DE VERTI-RAKE

De gebruiker is verantwoordelijk voor het transport van de Verti-Rake achter de tractor over de openbare wegen. Ga de nationale wetgeving na betreffende de regelgeving.

Over open velden, de machine geheven, mag maximaal met een snelheid van 12 km/uur (7.5 mph) worden gereden, vanwege het gewicht van de Verti-Rake.

Een hogere snelheid kan gevaarlijk zijn voor de bestuurder/ omstanders en kan zelfs de machine beschadigen.



Wanneer de machine van de grond geheven is moet minimaal 20% van het gewicht van de trekker op de vooras steunen.

7.0 DE RIJSNELHEID

De rijsnelheid is gelimiteerd tot 12 km/h (7.5mph).

Sneller is niet aanbevolen i.v.m. overmatige slijtage en beschadigingen die kunnen ontstaan aan de machine en de te bewerken ondergrond.

8.0 HET GEBRUIK VAN DE VERTI-RAKE

Voordat de Verti-Rake op een plaats gebruikt kan gaan worden, dient met het volgende na te gaan:

1. Zijn er losse objecten aanwezig op het veld? Verwijder deze eerst.
2. Zijn er hellingen? De maximale helling waarop gewerkt mag worden met deze machine is 20 graden.
3. Is er gevaar voor rondvliegende objecten als bijvoorbeeld ballen, die de aandacht van de bestuurder afleiden? Zo ja, de Verti-Rake kan **NIET** gebruikt worden.
4. Is er gevaar voor wegzakken, wegglijden? Zo ja, stel de bewerking uit totdat de omstandigheden beter zijn.
5. Een veld kan meerdere keren gedaan worden in dezelfde of in verschillende richtingen om een betere bewerking te verkrijgen.
6. Maak geen korte bochten, rij bij voorkeur rechtlijnig; de ondergrond en machine kan beschadigd worden.
7. Stel de machine niet te agressief in; dit kan resulteren in een ongewenste beschadiging op de ondergrond, en extra slijtage van de tanden.

9.0 START/STOP PROCEDURE

De start procedure is **ZEER** belangrijk. Als deze procedure niet wordt uitgevoerd als hieronder is beschreven, kunnen er serieuze beschadigingen aan de te bewerken ondergrond ontstaan.

De start procedure is als volgt:

1. Controleer de Verti-Rake goed op loszittende onderdelen en kijk of alle onderdelen goed functioneren.

 **!! Indien er losse onderdelen zijn geconstateerd of onderdelen niet goed werken dan dienen de problemen eerst verholpen te worden alvorens de Verti-Rake te gebruiken !!**

2. Rij naar de plek waar de bewerking moet plaatsvinden.
3. Draai de topstang 3 in zo dat de rake sectie aan de achterzijde vrij ligt van het juk.
4. Stel de agressiviteit van de machine statisch in zoals beschreven in hoofdstuk 5.0.

 **!! Verzeker u ervan dat de tractor goed geblokkeerd staat en zich niet uit eigen beweging kan verplaatsen !!**

 **!! Schakel de tractor uit alvorens ervan af te stappen !!**

5. Laat de machine zakken, totdat de machine ongeveer 50 mm boven de grond hangt.
6. Schakel de tractor in de juiste versnelling.
7. Breng de tractor in voorwaartse beweging en laat de Verti-Rake met een vloeiende beweging op de vooraf ingestelde loopwielen zakken.
8. Voer de rijsnelheid op tot maximaal 12 Km/h (7.5 mph).

Stoppen geschiedt als volgt:

1. Al rijdend hef de machine met een vloeiende beweging omhoog.
2. Rij naar de volgende plek toe en start de bewerking als hierboven besproken.

10.0 HET AFKOPPELEN VAN DE VERTI-RAKE

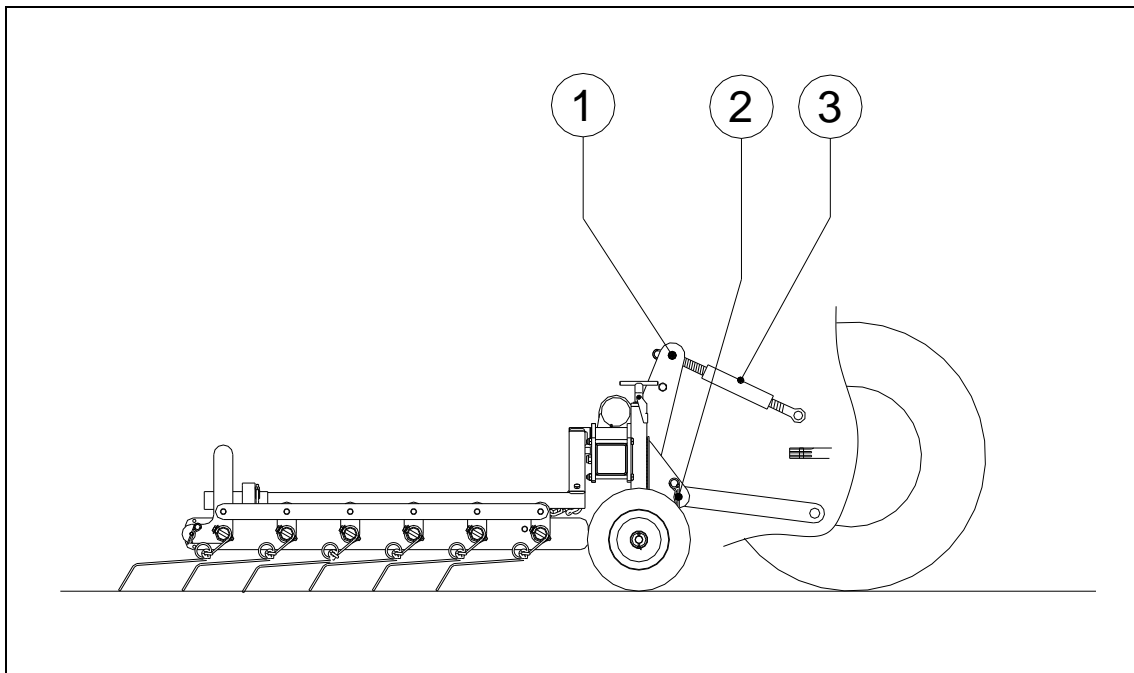


Fig. 9

De machine kan van de tractor losgekoppeld worden op de volgende manier (Zie Fig 9):

1. Rij de Verti-Rake naar een stalplek met een stabiele/vlakke ondergrond.

⚠ !! Verzeker u ervan dat de tractor goed geblokkeerd staat en zich niet uit eigen beweging kan verplaatsen !!

⚠ !! Schakel de tractor uit alvorens ervan af te stappen !!

2. Laat de Verti-Rake voorzichtig op de ondergrond zakken.
3. Ontspan de topstang 3.
4. Haal de zekeringspen uit pen 1 en trek de pen uit de topstangverbinding.
5. Trek de zekeringspennen uit de pennen 2 en verwijder de pennen.

⚠ !! Wees ervan verzekerd dat de Verti-Rake stabiel staat en niet kan weggrollen/glijden!!

6. Start de tractor en rij deze weg.

11.0 PROBLEEM ANALYSE

Probleem	Mogelijke Oorzaak	Oplossing
Te weinig reiniging	<ul style="list-style-type: none"> - Werkdiepte te ondiep afgesteld. - Ondergrond te hard. - Tandem niet agressief genoeg 	<ul style="list-style-type: none"> - Stel machine dieper af. - Rij nog een paar passes, telkens dieper instellen. - Stel de hoek agressiever in.
Slordig veldbeeld na bewerking.	<ul style="list-style-type: none"> - Machine te agressief afgesteld. - Te nat 	<ul style="list-style-type: none"> - Stel machine minder agressief af. - Wacht op betere omstandigheden.
Machine is onstabiel en springt	<ul style="list-style-type: none"> - Tandem staan te agressief. - Meer druk benodigd op achterzijde rake. 	<ul style="list-style-type: none"> - Stel de hoek minder agressief in. - Draai de machine mbv de topstang achterover zodat er druk op de achterzijde van de rake wordt uitgeoefend.

12.0 ONDERHOUD

Tijdpad	Controlepunt/ Smeerpunt	Methode
Voor <u>elke</u> ingebruikname	<p>Controleer op loszittende bouten / moeren.</p> <p>Aanwezigheid en Leesbaarheid van de veiligheidsstickers. (Fig. 5)</p>	<p>Draai de loszittende bouten/ moeren vast met het juiste moment.</p> <p>Vervang deze indien niet aanwezig/ beschadigd.</p>
Na <u>elke</u> 100 werkuren of jaarlijks	Smeren draaipunt juk.	Gebruik een EP 2 smeervet.

13.0 WISSELEN VAN VEERPENNEN

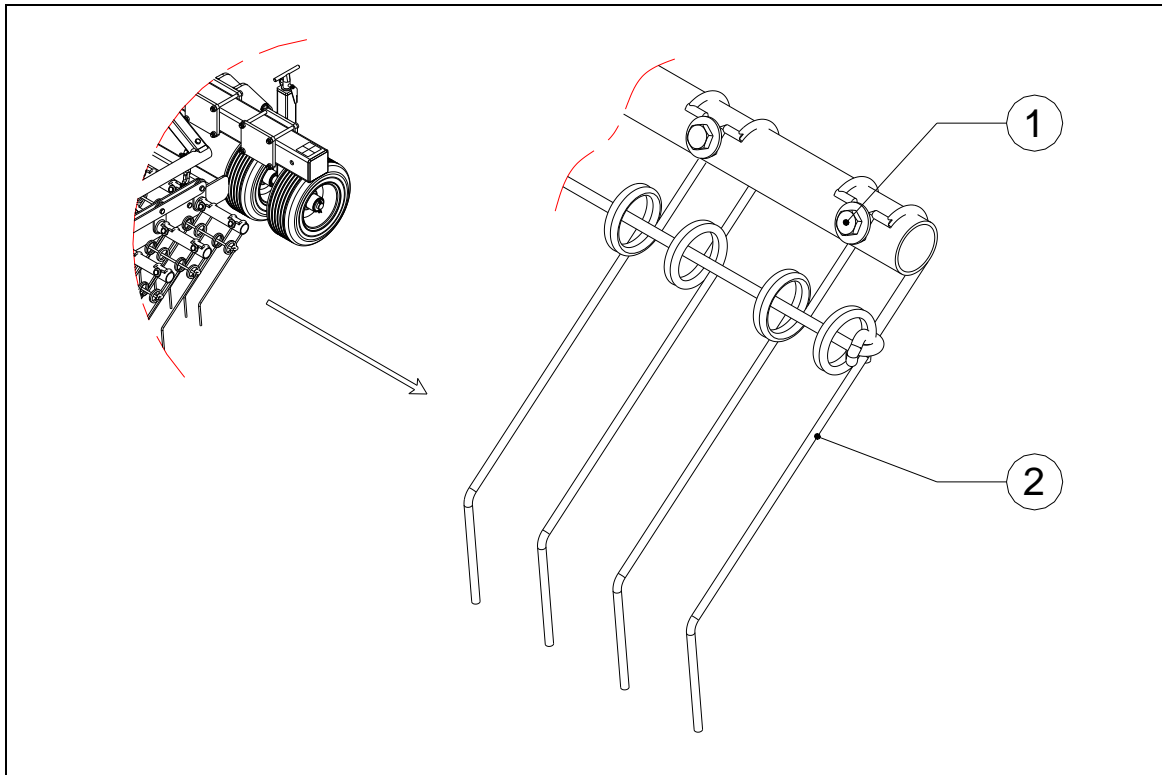


Fig. 10

Op de Verti-Rake is een rake sectie gemonteerd die bestaat uit een buizenframe uitgerust met veerpennen.

Naar gelang de machine gebruikt wordt ontstaat er slijtage of breuk aan de veerpennen. Hierbij kan het voorkomen dat de veerpennen op een gegeven moment vervangen moeten worden.

Het vervangen van de veerpennen gaat als volgt (Zie Fig 10):

⚠ !! Verzeker u ervan dat de Verti-Rake goed geblokkeerd staat en zich niet uit eigen beweging kan verplaatsen !!

1. Draai bout(en) en moer(en) 1 een slag los.
2. Maak het koord los.
3. Neem veerpen(nen) 2 weg en vervang deze door de nieuwe.
4. Draai bout(en) en moer(en) 1 weer vast.
5. Koord vastmaken.

14.0 OPTIONEEL: BORSTEL SECTIE

Op de Verti-Rake is ook als optie een borstel sectie verkrijgbaar. (Fig.11)
I.p.v. de rake sectie kan er een borstel sectie gemonteerd worden.

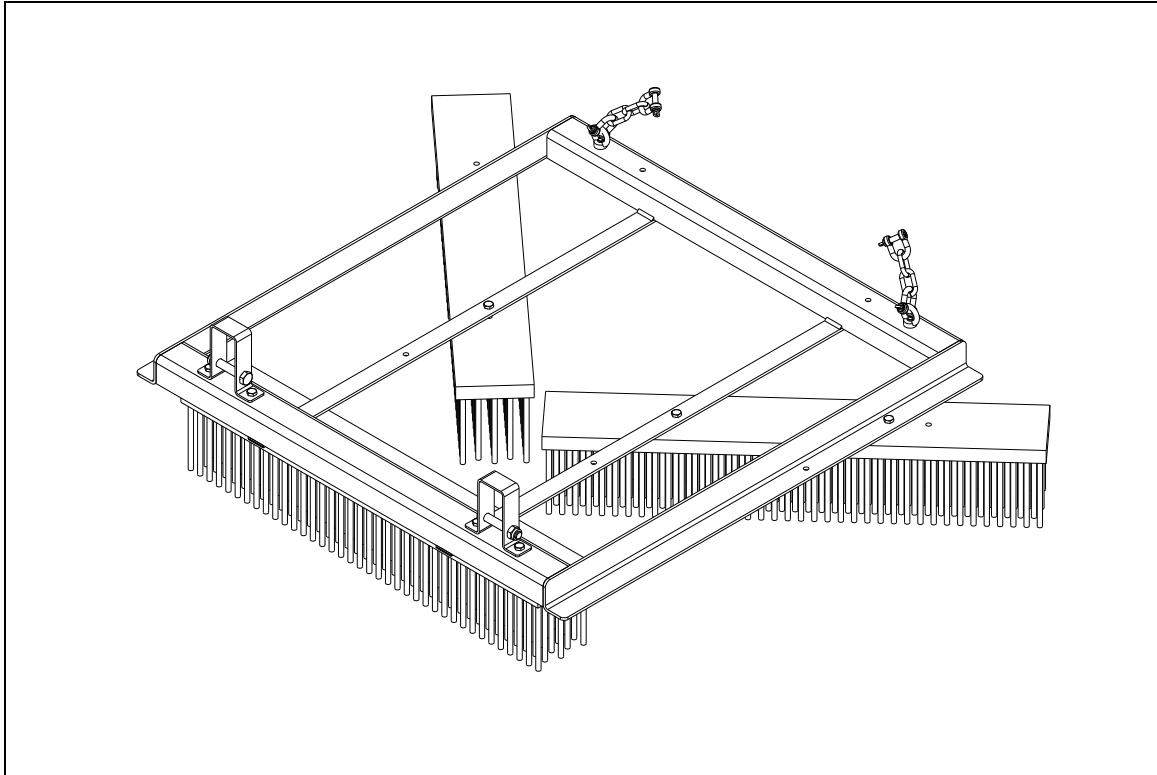


Fig. 11