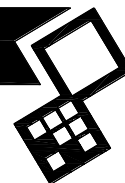


## **VERTI-RAKE 200 / 300**



Oversættelse af den originale brugervejledning



2228 Danish 961.120.200 DE

## EU - OVERENSSTEMMELSESERKLÆRING



Vi,

Redexim Handel- en Exploitatie Maatschappij B.V.  
Kwekerijweg 8  
3709 JA Zeist, The Netherlands

erklærer, at denne "EU - OVERENSSTEMMELSESERKLÆRING" er udstedt under vores eneansvar og tilhører følgende produkt:

**VERTI-RAKE MED MASKINNUMMER, SOM ER ANGIVET PÅ MASKINEN OG I DENNE MANUAL.**

som denne erklæring vedrører, er i overensstemmelse med bestemmelsen i:

**2006/42/EC** Machinery Directive

og med standarderne:

- **ISO 12100-1:2010** Safety of machinery - General principles for design - Risk assessment and risk reduction
- **ISO 13857:2019** Safety of machinery - Safety distances to prevent hazard zones being reached by upper and lower limbs
- **ISO 4254-1:2015** Agricultural machinery - Safety - Part 1: General requirements

Zeist, 03-01-2022



**C.H.G. de Bree**  
**Redexim Handel- en Exploitatie Maatschappij B.V.**

## UK - OVERENSSTEMMELSESERKLÆRING

# UK CA

Vi,

Redexim Handel- en Exploitatie Maatschappij B.V.

Kwekerijweg 8

3709 JA Zeist, The Netherlands

erklærer, at denne "UK - OVERENSSTEMMELSESERKLÆRING" er udstedt under vores eneansvar og tilhører følgende produkt:

**VERTI-RAKE MED MASKINNUMMER, SOM ER ANGIVET PÅ MASKINEN OG I DENNE MANUAL,**

som denne erklæring vedrører, er i overensstemmelse med bestemmelsen i:

**S.I. 2008 No. 1597 HEALTH AND SAFETY The Supply of Machinery (Safety) Regulations 2008**

og med standarderne:

- **ISO 12100-1:2010** Safety of machinery - General principles for design - Risk assessment and risk reduction
- **ISO 13857:2019** Safety of machinery - Safety distances to prevent hazard zones being reached by upper and lower limbs
- **ISO 4254-1:2015** Agricultural machinery - Safety - Part 1: General requirements

Zeist, 03-01-2022



**C.H.G. de Bree**

**Redexim Handel- en Exploitatie Maatschappij B.V.**



## FORORD

Tillykke med købet af din Verti-Rake! For sikker og varig drift af denne Verti-Rake er det nødvendigt at have læst og forstået denne brugermanual.

*Uden* fuldstændigt kendskab til dens indhold er det umuligt at arbejde sikkert med denne maskine.

Verti-Rake er ikke en selvstændigt arbejdende maskine. Det er brugerens ansvar at anvende den korrekte traktor. Brugeren skal også kontrollere traktor/Verti-Rake-kombinationen med henblik på sikkerhedsaspekter som f.eks. støjniveau, brugerinstruktioner og risikoanalyse.

Følgende sider omhandler først og fremmest de generelle sikkerhedsinstruktioner. Enhver bruger bør kende disse sikkerhedsinstruktioner og anvende dem. Ved slutningen af denne side er der indføjjet et registreringskort. Dette registreringskort bør returneres for at vi kan behandle evt. fremtidige krav.

Denne brugermanual indeholder lister med mange instruktioner, der er nummereret i rækkefølge. Du bør følge denne rækkefølge. Et  er tegn på en sikkerhedsinstruktion. Et  betyder et tip og/eller notat.

Alle oplysninger og tekniske specifikationer, der forefindes i dette dokument for tidspunktet for offentliggørelse, er de nyeste. Designspecifikationer kan ændres uden forudgående varsel.

Dette dokument er en oversættelse af den originale brugsanvisning. På forespørgsel kan den originale brugsanvisning fås på hollandsk.

## GARANTIBETINGELSER

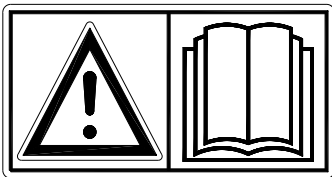
VED LEVERING ER DENNE VERTI-RAKE GARANTERET MOD MATERIELLE DEFEKTER. DENNE GARANTI GÆLDER I EN PERIODE PÅ 12 MÅNEDER FRA KØBSDATOEN. VERTI-RAKE-GARANTIER ER OMFATTET AF 'GENERELLE BETINGELSER VEDRØRENDE LEVERING AF ANLÆG OG MASKINER TIL EKSPORT, NUMMER 188', DER PUBLICERES I REGI AF DE FORENEDE NATIONERS ØKONOMISKE KOMMISSION FOR EUROPA.

## REGISTRERINGSKORT

Udfyld nedenstående tabel til egen orientering.

Maskinens serienummer	
Forhandler	
Købsdato	
Bemærkninger	

### ! SIKKERHEDSINSTRUKTIONER !

 <p>Figur 1</p>	<p>Verti-Rake er beregnet til sikker anvendelse. Dette kan kun opnås, såfremt sikkerhedsinstruktionerne i denne manual følges fuldstændigt.</p> <p><b>Læs og forstå</b> (Figur 1) manualen <i>inden</i> ibrugtagning af Verti-Rake. Såfremt maskinen ikke anvendes som beskrevet i denne manual, kan det føre til personskader og/eller skader på Verti-Rake.</p>
---	---

1. Brugeren skal være ekspert i at anvende maskinen. Maskinen bør justeres af en sagkyndig til bearbejdning af jordbunden.

Fabrikanten påtager sig intet ansvar for usagkyndig brug og deraf resulterende skader. Alle derved opståede risici er helt for brugerens regning. Manglende efterfølgelse af fabrikantens brugs-, vedligeholdelses- og reparationsinstruktioner anses også som ukorrekt/usagkyndig brug af denne maskine.

Undersøg området, som skal behandles, *inden* Verti-Rake bruges. Fjern løse forhindringer og undgå uregelmæssigheder.

2. Verti-Rake er fremstillet i overensstemmelse med den seneste teknik og er sikker i brug.

Hvis maskinen anvendes, vedligeholdes eller repareres uden omtanke, kan det føre til risiko for personskader for brugeren *såvel som* for tredjepersoner. **Dette skal undgås!**

Brug altid Verti-Rake i kombination med den korrekte traktor som beskrevet i de tekniske data.

3. Alle personer, som ejeren pålægger at arbejde med, vedligeholde og reparere Verti-Rake, skal fuldstændigt læse og forstå driftsmanualen, især afsnittet om **Sikkerhedsinstruktioner**.

Brugeren er ansvarlig for en **sikker Traktor/Verti-Rake-kombination**. **Hele denne kombination skal afprøves** m.h.t. støj, sikkerhed, risiko og brugervenlighed. Der bør også laves udkast til brugerinstruktioner.

4. Brugeren **er forpligtet til at undersøge** Verti-Rake for **synlige skader og defekter** inden ibrugtagning af Verti-Rake.  
Ændringer af Verti-Rake (inkl. dens funktioner), der forringer sikkerheden, skal straks afhjælpes.  
Af sikkerhedsgrunde er det i princippet ikke tilladt at foretage ændringer eller justeringer af Verti-Rake (undtagen de af fabrikanten godkendte).

Såfremt der er udført **ændringer** af Verti-Rake, annulleres den aktuelle CE-mærkning. Den der har udført disse ændringer skal **selv ansøge om en ny CE-mærkning**.

Undersøg Verti-Rake for løse bolte, møtrikker og komponenter *inden* hver betjening.

Hvis de forefindes, skal de hydrauliske rør undersøges regelmæssigt og udskiftes, når disse er beskadigede eller forekommer gamle. De indskiftede rør bør være i overensstemmelse med fabrikantens tekniske krav.

Hvis det forefindes, skal det hydrauliske anlæg **altid** gøres trykløst *inden* der arbejdes med dette anlæg.

Brug **ALDRIG** Verti-Rake, hvis der mangler sikkerhedsmærkater.

Kravt **ALDRIG** ind under Verti-Rake.  
Tip Verti-Rake om nødvendigt.

Stig **ALDRIG** af traktoren, mens motoren kører.

Ved vedligeholdelse, justering og reparationer er det nødvendigt at blokere Verti-Rake for at forhindre den i at synke, køre og/eller glide væk.

**Sluk altid for traktorens motor og fjern traktorens startnøgle** ved vedligeholdelse, justering og reparationer (Figur 2).



Figur 2

Med hensyn til maskinens og brugerens sikkerhed, må der kun anvendes originale Verti-Rake reservedele til vedligeholdelse og reparationer.  
Kun autoriseret teknisk personale må udføre reparationer på **Verti-Rake**.

**Før journal over reparationsaktiviteter.**

- De generelt gældende sundheds- & sikkerhedsregler (hollandsk akronym: ARBO) skal også overholdes foruden instruktionerne i denne brugermanual.

Relevante færdselsregler er også gældende i tilfælde af kørsel på offentlig vej.

**Transport af personer er ikke tilladt!**

Brug ikke Verti-Rake i mørke, kraftig regn/storm eller på skrånninger med en vinkel på mere end 20 grader.

- Alle personer, der skal arbejde med Verti-Rake, skal være bekendt med alle Verti-Rakes funktioner og styreelementer *inden* evt. arbejdsaktiviteter påbegyndes.

Kobl Verti-Rake til bugseringskøretøjet i overensstemmelse med reglerne.

**(Fare for personskader!)**

Undersøg om du har klart udsyn – både tæt på og langt væk – *inden* du sætter i gang.

Sikkerhedsmærkater (Figurer 2, 3 og 4) med identisk betydning er påsat sidepanelerne (Figur 5) på Verti-Rake. Disse sikkerhedsmærkater skal altid være klart synlige og læselige og skal udskiftes i tilfælde af beskadigelse.

Når Verti-Rake er i drift, **må INGEN opholde sig inden for maskinens farezone,** idet der er fare for fysiske skader forårsaget af flyvende partikler eller materialer (Figur 3).



Figur 3

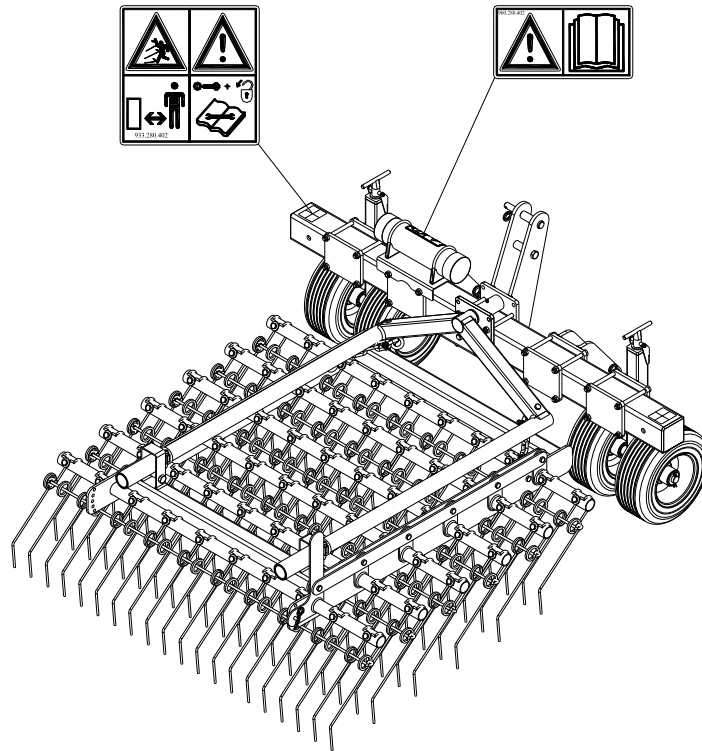


Figur 4

**Hold en afstand på minimum 4 meter** (Figur 4)!

Vær opmærksom på bugseringskøretøjets tilladte løftekapacitet.

Bær passende påklædning. Bær solide sko med stålsnuder, lange bukser og bind langt hår op. Bær ikke løstsiddende tøj.



Figur 5

Placering af sikkerhedsmærkaterne (Figur 5)



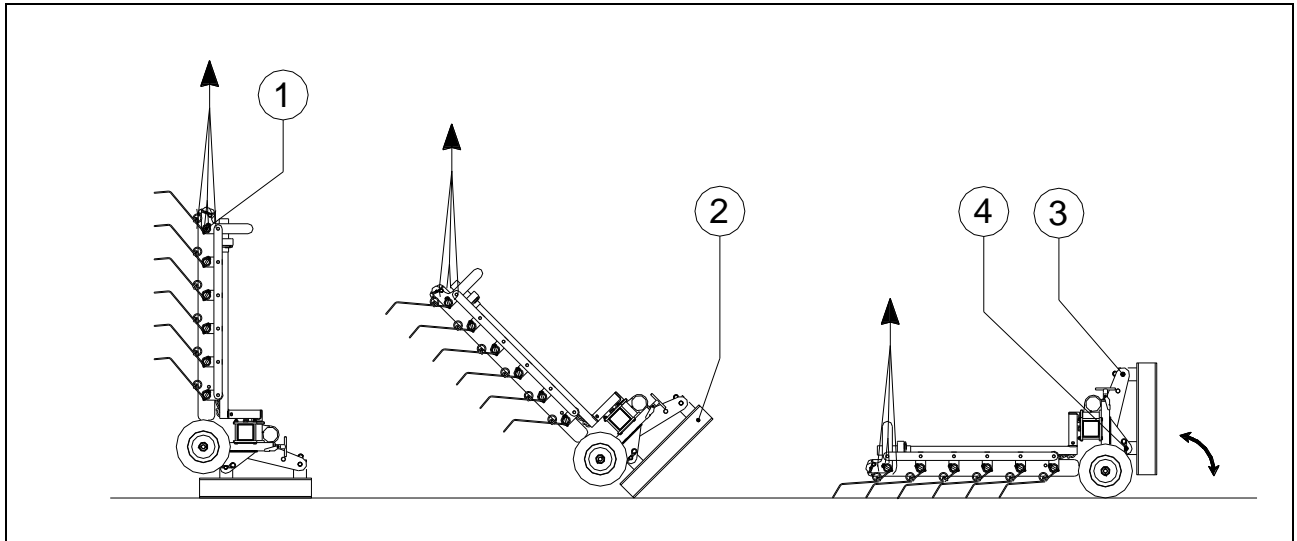
## INDHOLDSFORTEGNELSE

<b>EU - OVERENSSTEMMELSESERKLÆRING .....</b>	<b>2</b>
<b>UK - OVERENSSTEMMELSESERKLÆRING .....</b>	<b>3</b>
<b>GARANTIBETINGELSER .....</b>	<b>4</b>
<b>REGISTRERINGSKORT .....</b>	<b>5</b>
<b>! SIKKERHEDSINSTRUKTIONER ! .....</b>	<b>5</b>
<b>1.0 TEKNISKE DATA .....</b>	<b>10</b>
<b>2.0 FØRSTE INSTALLATION – FJERNELSE AF MASKINEN FRA PALLEN....</b>	<b>11</b>
<b>3.0 LISTE OVER GENERELLE KOMPONENTER .....</b>	<b>12</b>
<b>4.0 KOBLING AF MASKINEN TIL TRAKTOREN .....</b>	<b>13</b>
<b>5.0 INDSTILLING AF DRIFTSAGRESSIVITETEN .....</b>	<b>14</b>
<b>6.0 TRANSPORT AF VERTI-RAKE .....</b>	<b>14</b>
<b>7.0 KØREHASTIGHED .....</b>	<b>14</b>
<b>8.0 BRUG AF VERTI-RAKE .....</b>	<b>14</b>
<b>9.0 START/STOP-PROCEDURE .....</b>	<b>15</b>
<b>10.0 AFMONTERING AF VERTI-RAKE .....</b>	<b>16</b>
<b>11.0 FEJLFINDING (PROBLEMANALYSE) .....</b>	<b>17</b>
<b>12.0 VEDLIGEHOLDELSE .....</b>	<b>17</b>
<b>13.0 UDSKIFTNING AF FJEDERTAPPERNE .....</b>	<b>18</b>
<b>14.0 EKSTRAUDSTYR: BØRSTESEKTION .....</b>	<b>19</b>

## 1.0 TEKNISKE DATA

<u>Model</u>	<u>200</u>	<u>300</u>
Arbejdsbredde	2,08 m (81.9")	3,0 m (118.1")
Arbejdsdybde	Overfladebearbejdning	Overfladebearbejdning
Hastighed	Maximum 12 km/t (7,5 mpt)	Maximum 12 km/t (7,5 mpt)
Vægt	226 kg (497 lbs)	275 kg (606lbs)
Anbefalet traktor	18 HP med minimum løftekapacitet på 300 kg (661,4 lbs)	18 HP med minimum løftekapacitet på 400 kg (661,4 lbs)
Maximum kapacitet (Teoretisk ved maximumhastighed på 12 km/t [7,5mpt])	24960 m <sup>2</sup> /t (268667 fd <sup>2</sup> /t)	36000 m <sup>2</sup> /t (387500 fd <sup>2</sup> /t)
Afstand mellem stifter	15 mm (0,6")	15 mm (0,6")
Transportmål	L x B x H 2100 x 960 x 2.050 mm 82,7" x 37,8" x 80,7"	L x B x H 1600 x 1600 x 2.050 mm 63" x 63" x 80,7"
Trepunktsforbindelse	Cat. 1-2	Cat. 1-2
Smørefedt	EP 2	EP 2
Standardkomponenter	Kørehjul justerbar i højde Verti-Rake boltsektion-værktøjskasse inkl. en manual	Kørehjul justerbar i højde Verti-Rake boltsektion-værktøjskasse inkl. en manual
Ekstra	Børstesæt	Børstesæt

## 2.0 FØRSTE INSTALLATION – FJERNELSE AF MASKINEN FRA PALLEN



Figur 6

Maskinen er placeret lodret på pallen. For at fjerne pallen og placere maskinen vandret på jorden skal følgende trin følges (se Figur 6):

**⚠ Krav! ALDRIG ind under maskinen!**

1. Fastgør et kabel til løfteøjet (1).

**⚠ Sørg for at kablet/kranen/hejseværket kan løfte minimum 300 kg (662 lbs).**

2. Løft maskinen inkl. pallen ca. 50 mm (2") fra jorden.
3. Sørg for at maskinen står på kanten af pallen (2).
4. Sænk maskinen kontrolleret og roligt, indtil den står helt på jordbunden.

**⚠ Pas på: Hold afstand; maskinen kan glide!**

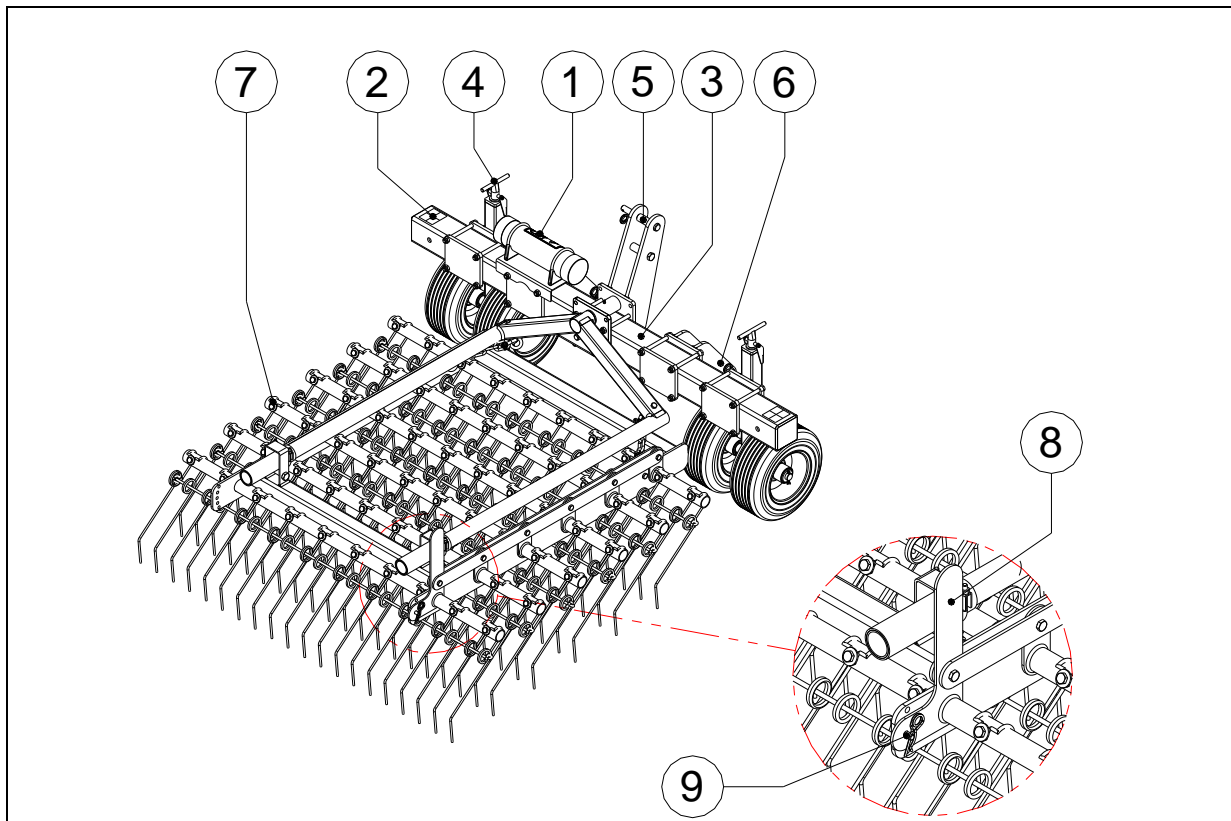
5. Afmonter topstangen (3) og lad pallen (2) rotere forsigtigt omkring 3-punktsstifterne (4), indtil den står på jordbunden.
6. Fjern de nederste 3-punktsstifter (4) og fjern pallen (2).
7. Kobl maskinen til traktoren (se venligst kapitel 4.0).

**⚠ Brug den korrekte traktor (se venligst specifikationerne).**

**⚠ Sluk for traktoren og sikr traktor/Verti-Rake-kombinationen mod at køre og/eller glide væk.**

### 3.0 LISTE OVER GENERELLE KOMPONENTER

Figur 7 viser flere vigtige komponenter:



Figur 7

1. Sikkerhedsmærkat 900.280.402; læs først brugermanualen/værktøjskassen inkl. en manual inden brug.
2. Sikkerhedsmærkat 933.280.402; hold en minimumsafstand på 4 meter fra maskinen. Stands motoren, såfremt reparation eller justering er påkrævet. Pas på flyvende partikler og materialer!

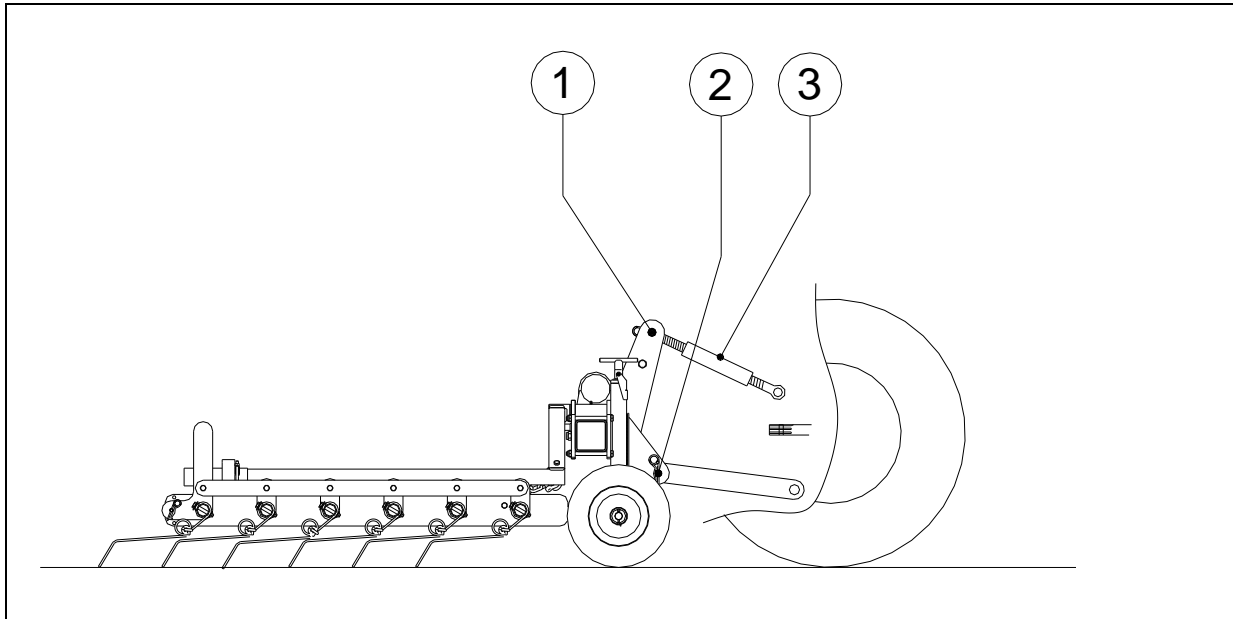
 **Alle sikkerhedsmærkaterne bør være på maskinen til enhver tid og bør være forstået.**

3. Serienummeret er placeret på maskinens forside.
4. Spindler til indstilling af arbejdsdybden
5. Øverste 3-punktsforbindelse
6. Nederste 3-punktsforbindelse
7. Rivesektion
8. Håndtag til vinkeljustering af tænderne
9. Fastgørelsesstift til vinkeljustering af tænderne

## 4.0 KOBLING AF MASKINEN TIL TRAKTOREN

Kontrolprocedure inden tilkobling af Verti-Rake.

- Undersøg Verti-Rake for synlige skader og reparer disse, såfremt sikker drift af maskinen ikke længere er garanteret.
  - Undersøg om alle møtrikker og bolte er spændte.
  - Undersøg om alle sikkerhedsmærkaterne findes på maskinen og er ubeskadigede.
- Brug **ALDRIG** maskinen uden disse.



Figur 8

Verti-Rake kan kobles til traktoren ved hjælp af 3-punktstilkoblingen.

Proceduren er som følger (se Figur 8):

1. Fjern 3-punktsstifterne (1 og 2).
2. Kør traktoren forsigtigt baglæns, således at de nederste forbindelsesarme kan fastgøres til rammen.

**⚠ Sørg for at traktoren er godt blokeret og ikke kan bevæge sig af sig selv!**

**⚠ Sluk for traktoren inden afstigning!**

3. Forbind de nederste forbindelsesarme til 3-punktsstifterne (2) og fastgør disse med de leverede låsestifte.
4. Indstil traktorens stabilisator til 100 mm sideslag.
5. Monter traktorens topstang og drej den udad, indtil den når den samme højde som 3-punkts-stopforbindelsen (3) på Verti-Rake.
6. Forbind topstangen (3) til rammen med stiften (1); fastgør stiften (1) med den leverede låsestift.
7. Drej topstangen (3) indad, således at den bliver sat under tryk.

**⚠ Sørg for at alle sikringsstifter er låst!**

8. Start traktoren og løft Verti-Rake fra jorden.

## 5.0 INDSTILLING AF DRIFTSAGRESSIVITETEN

Aggressiviteten kan indstilles på to måder:

1. Justering af kørehjulene ved at dreje på spindlerne (4) (Figur 7) på maskinens forside: Indstil begge sider af maskinen på samme højde, således at det er muligt at bearbejde jorden så jævnt som muligt.
2. Justering af stifternes vinkel: Fjern låsestiften og fastgørelsesstiften (9). Juster vinklen på tænderne ved at bevæge håndtaget (8) frem eller tilbage. Placer derefter fastgørelsesstiften og fastgør denne med låsestiften.

**Juster ALDRIG maskinen** på en sådan måde, at den kan beskadige jordbunden eller maskinen.



**VIGTIG! Undersøg først arbejdsdybden på jordbunden statisk *inden* maskinen bruges!**

## 6.0 TRANSPORT AF VERTI-RAKE

Brugeren har ansvaret ved transport af Verti-Rake bag traktoren på offentlig vej. Undersøg den nationale lovgivning vedrørende reglerne.

På åben mark, mens maskinen er hævet, er den maximum tilladte hastighed 12 km/t (7.5 mpt) på grund af vægten af Verti-Rake.

En højere hastighed kan være til fare for føreren og/eller offentligheden og kan endda skade maskinen.



**Når maskinen er hævet fra jorden, skal traktorens frontaksel bære minimum 20% af dens vægt.**

## 7.0 KØREHASTIGHED

Kørehastigheden er begrænset til 12 km/t (7,5 mpt).

Det anbefales IKKE at køre hurtigere, da der kan opstå umådeholden slitage og skader på såvel maskinen som jordbunden.

## 8.0 BRUG AF VERTI-RAKE

Inden Verti-Rake bruges på et sted, bør følgende undersøges:

1. Er der løse genstande på marken? Fjern først disse genstande.
2. Er der skråninger? Max. skråning er 20 grader for Verti-Rake.
3. Gå altid fra top til bund.  
Er der fare for flyvende genstande (f.eks. golfbolde), der afleder førerens opmærksomhed? Hvis dette er tilfældet, kan Verti-Rake **IKKE** bruges.
4. Er der fare for at maskinen synker/glider væk? Hvis dette er tilfældet, skal bearbejdningen udsættes, indtil forholdene forbedres.
5. En mark kan bearbejdes flere gange i samme eller forskellige retninger for at opnå en bedre bearbejdning.
6. Lav ikke skarpe vendinger og kør helst i lige linjer; ellers kan maskinen og jordbunden blive beskadiget.

7. Indstil ikke maskinen til en alt for aggressiv mode; dette kan føre til uønsket beskadigelse af jordbunden samt yderligere slitage på tænderne.

## 9.0 START/STOP-PROCEDURE

Startproceduren er **MEGET** vigtig. Hvis ikke denne procedure udføres som nedenfor beskrevet, kan det føre til alvorlige skader på jordbunden.

Startproceduren er som følger:

1. Undersøg Verti-Rake for løse komponenter og kontroller, om alle komponenter fungerer korrekt.



**Hvis der observeres løse komponenter, eller komponenter ikke fungerer korrekt, skal problemerne løses, inden Verti-Rake anvendes.**

2. Kør til stedet, hvor bearbejdningen skal finde sted.
3. Drej topstangen (3) indad, således at maskinen står lodret på jorden (se figur 8).
4. Indstil maskinens aggressivitetsniveau statisk som beskrevet i kapitel 5.0.



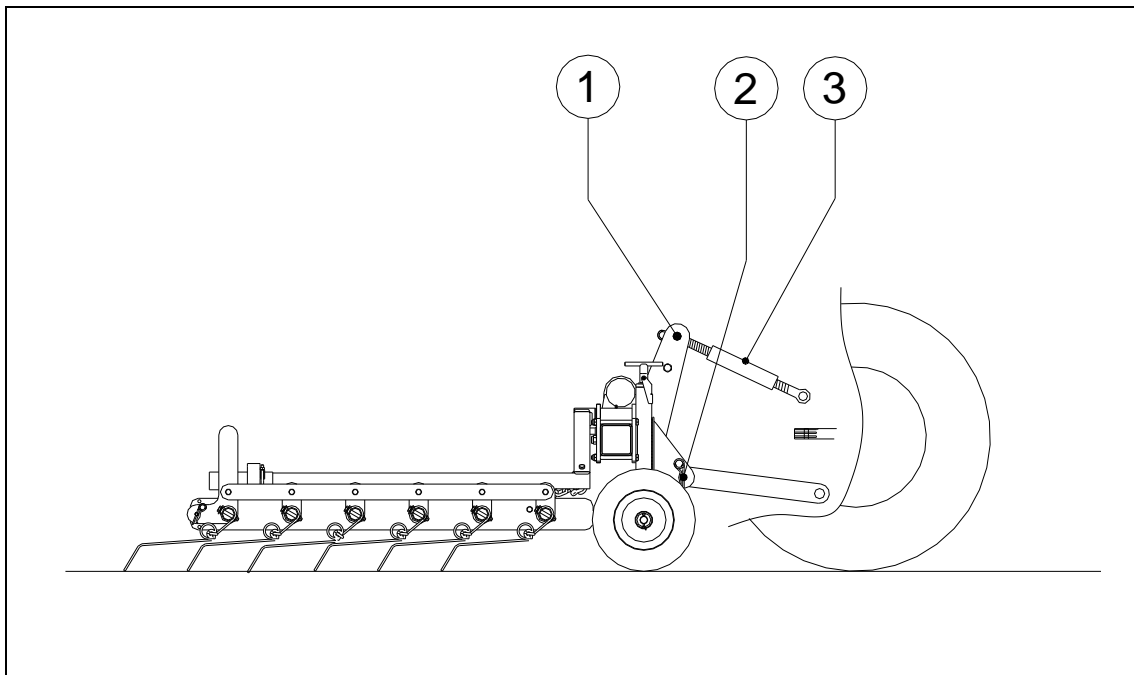
**Sørg for at traktoren er godt blokeret og ikke kan bevæge sig af sig selv! Sluk for traktoren inden afstigning!**

5. Sænk maskinen, indtil den svæver ca. 50 mm over jorden.
6. Sæt traktoren i det korrekte gear.
7. Bevæg traktoren fremad og lad Verti-Rake synke på de forjusterede bæreruller med en rolig bevægelse.
8. Øg kørehastigheden til max. 12 km/t (7,5 mpt).

Standning foregår som følger:

1. Under kørsel løftes maskinen med en rolig bevægelse.
2. Kør til næste sted og start arbejdsprocessen som ovenfor beskrevet.

## 10.0 AFMONTERING AF VERTI-RAKE



Figur 9

Maskinen kan afmonteres fra traktoren på følgende måde (Se figur 9):

1. Kør Verti-Rake til et parkeringsområde med en fast/flad overflade.

 **Sørg for at traktoren er godt blokeret og ikke kan bevæge sig af sig selv!**

 **Sluk for traktoren inden afstigning!**

2. Sænk Verti-Rake forsigtigt til jorden.
3. Topstangen løsnes (3).
4. Låsestiften fjernes fra stiften (1) og stiften trækkes ud af topstangsforbindelsen.
5. Låsestifterne trækkes ud af stifterne (2) og stifterne fjernes.

 **Sørg for at Verti-Rake står stabilt og ikke kan rulle og/eller glide væk!**

6. Start traktoren og køр af sted.



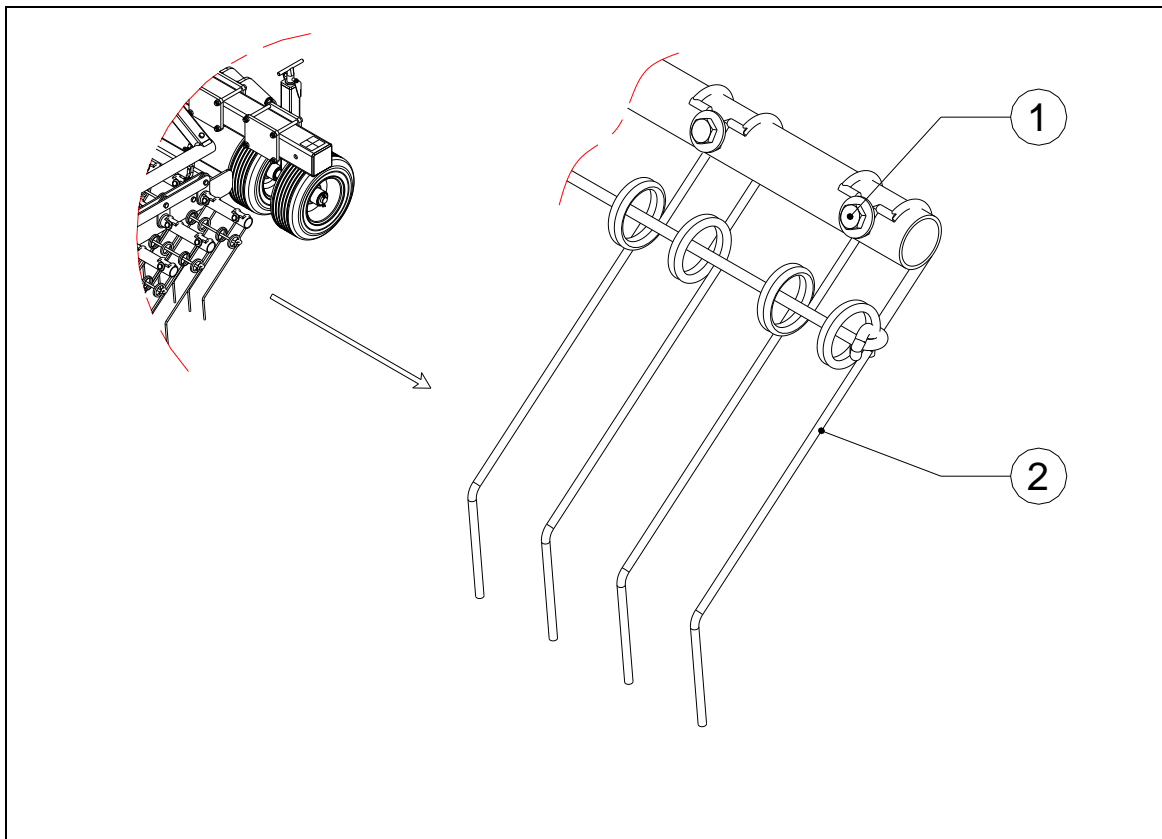
## 11.0 FEJLFINDING (PROBLEMANALYSE)

Problem	Mulig årsag	Løsning
For lidt rensning	Arbejdsdybden er justeret for lavt	Juster maskinen til større dybde
	Jordbunden er for hård	Kør videre et par trin, mens der justeres til større dybde hver gang
	Tænderne er ikke tilstrækkeligt aggressive	Indstil maskinen til en mere aggressiv vinkel
Sjusket udseende af marken efter bearbejdning	Maskinen er justeret for aggressivt	Juster maskinen til en mode, som er mindre aggressiv
	Jordbunden er for våd	Afvent bedre forhold

## 12.0 VEDLIGEHOLDELSE

Tidsskema	Kontrol/Smørepunkt	Metode
Før <u>enhver</u> brug	Undersøg for løse bolte/møtrikker  Tilstedeværelse og læselighed af sikkerhedsmærkaterne (Se venligst Figur 5)	Spænd løse bolte/møtrikker med det korrekte spændingsmoment  Udskift disse, hvis ikke tilstede eller beskadigede

## 13.0 UDSKIFTNING AF FJEDERTAPPERNE



Figur 10

En rive er monteret på Verti-Rake. Denne rive består af en tuberamme forsynet med fjedertapper.

Afhængig af brugen af maskinen kan der opstå slitage eller brud på fjedertapperne. Dette kan betyde, at det bliver nødvendigt at udskifte fjedertapperne på et tidspunkt.

Udskiftning af fjedertapperne foregår som følger (se Figur 10):

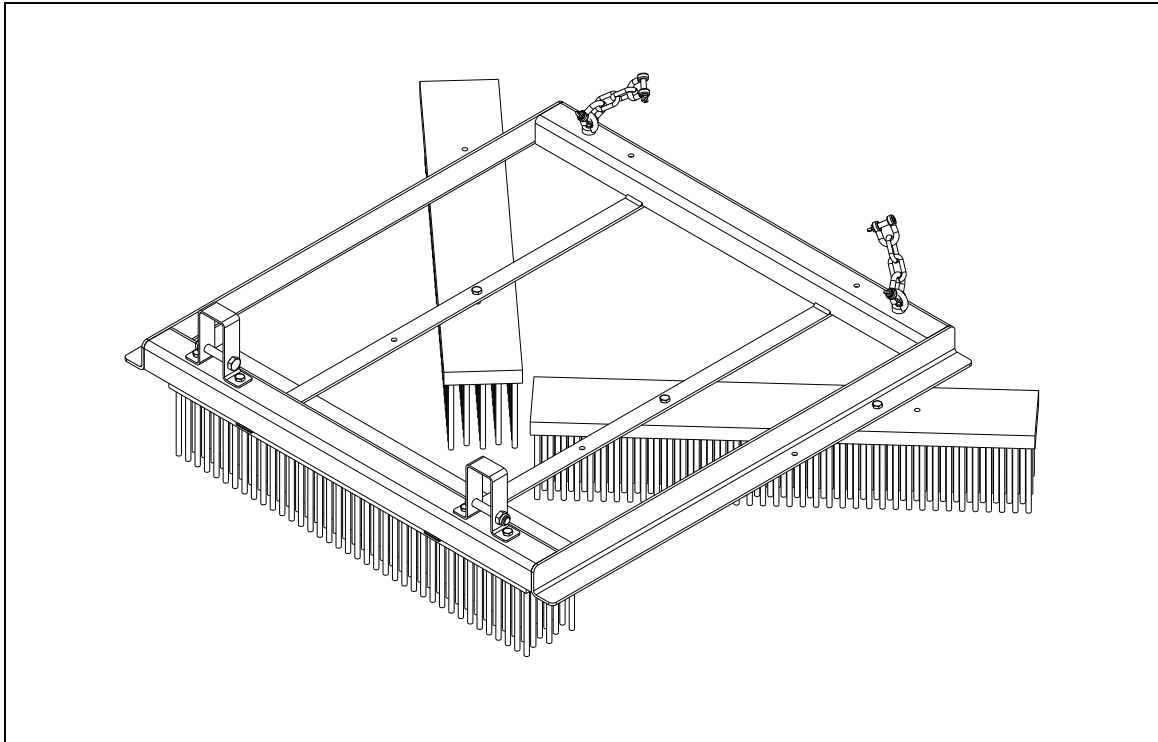


**Sørg for at traktoren er godt blokeret og ikke kan bevæge sig af sig selv!**

1. Løsn bolt(e) og møtrik(ke) med en enkelt drejning.
2. Fjern fjedertappen(erne) (2) og erstat dem med nye.
3. Spænd bolt(e) og møtrik(ke) (1).

## 14.0 EKSTRAUDSTYR: BØRSTESEKTION

Verti-Rake fås også med en børstesektion som ekstraudstyr (Figur 11).  
En børstesektion kan monteres på maskinen i stedet for rivesektionen.



Figur 11