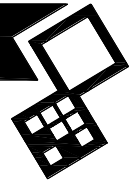
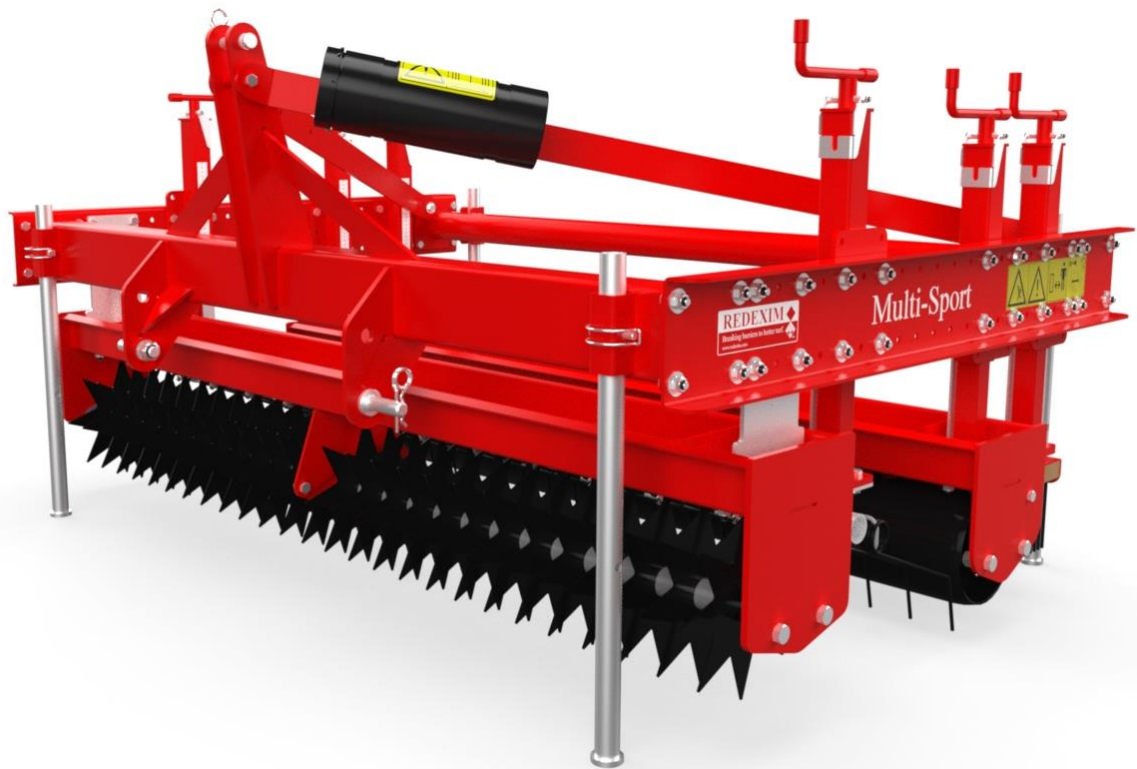


MULTI-SPORT



Übersetzung der ursprünglichen Betriebsanleitung



2214 German 961.120.000 DU

EU – KONFORMITÄTSERKLÄRUNG



Wir,

Redexim Handel- en Exploitatie Maatschappij B.V.
Kwekerijweg 8
3709 JA Zeist, The Netherlands

erklären, dass diese “EU - KONFORMITÄTSERKLÄRUNG“ in alleiniger Verantwortung ausgestellt wird und zu folgendem Produkt gehört:

MULTI-SPORT, WIE AUF DER MASCHINE UND IN DIESER BETRIEBSANLEITUNG ANGEGEBEN,

auf die sich diese Erklärung bezieht, erfüllt die Bestimmungen von:

2006/42/EC Machinery Directive

und mit den normen:

- **ISO 12100-1:2010** Safety of machinery - General principles for design - Risk assessment and risk reduction
- **ISO 13857:2019** Safety of machinery - Safety distances to prevent hazard zones being reached by upper and lower limbs
- **ISO 4254-1:2015** Agricultural machinery - Safety - Part 1: General requirements

Zeist, 03-01-2022

A handwritten signature in blue ink, appearing to read 'C.H.G. de Bree', is written over a faint horizontal line.

C.H.G. de Bree

Redexim Handel- en Exploitatie Maatschappij B.V.

UK – KONFORMITÄTSERKLÄRUNG



Wir,

Redexim Handel- en Exploitatie Maatschappij B.V.

Kwekerijweg 8

3709 JA Zeist, The Netherlands

erklären, dass diese “UK - KONFORMITÄTSERKLÄRUNG“ in alleiniger Verantwortung ausgestellt wird und zu folgendem Produkt gehört:

MULTISPORT, WIE AUF DER MASCHINE UND IN DIESER BETRIEBSANLEITUNG ANGEGEBEN,

auf die sich diese Erklärung bezieht, erfüllt die Bestimmungen von:

S.I. 2008 No. 1597 HEALTH AND SAFETY The Supply of Machinery (Safety) Regulations 2008

und mit den normen:

- **ISO 12100-1:2010** Safety of machinery - General principles for design - Risk assessment and risk reduction
- **ISO 13857:2019** Safety of machinery - Safety distances to prevent hazard zones being reached by upper and lower limbs
- **ISO 4254-1:2015** Agricultural machinery - Safety - Part 1: General requirements

Zeist, 03-01-2022

A handwritten signature in blue ink, appearing to read 'C.H.G. de Bree'.

C.H.G. de Bree



Redexim Handel- en Exploitatie Maatschappij B.V.

VORWORT

Herzlichen Glückwunsch zur Anschaffung Ihrer Multi-Sport! Zur Gewährleistung eines sicheren und langfristigen Betriebs dieser Multi-Sport ist es unbedingt notwendig, dass Sie diese Betriebsanleitung aufmerksam durchlesen und verstehen. *Ohne* eine umfassende Kenntnis des Inhalts ist ein sicheres Arbeiten mit diesem Gerät nicht gegeben.

Die Multi-Sport ist kein unabhängig arbeitendes Gerät. Der Benutzer ist für die Verwendung des angemessenen Traktors mit diesem Gerät verantwortlich. Außerdem muss der Benutzer die Kombination Traktor/Multi-Sport selbst auf Sicherheitsaspekte wie Lärmpegel, Benutzeranweisungen und Risikoanalyse hin prüfen.

Die nächsten Seiten befassen sich zunächst mit den allgemeinen Sicherheitshinweisen. Jeder Benutzer muss diese Sicherheitshinweise kennen und einhalten. Am Ende dieser Seite ist eine Registrierkarte enthalten. Bitte füllen Sie diese Karte aus und senden Sie sie an uns, damit wir eventuelle zukünftige Reklamationen behandeln können.

Diese Betriebsanleitung enthält zahlreiche Anweisungen, die laufend durchnummeriert sind. Gehen Sie nach dieser Reihenfolge vor. Ein  weist auf Sicherheitsanweisungen hin. Das Symbol  steht vor einem Tipp und/oder einem Hinweis.

Die Informationen und technischen Spezifikationen entsprechen den zum Zeitpunkt der Drucklegung aktuellen Angaben. Entwurfsspezifikationen können ohne Vorankündigung geändert werden.

Das vorliegende Dokument ist eine Übersetzung der Original-Betriebsanleitung. Auf Anfrage stellen wir Ihnen gerne eine Original-Betriebsanleitung in niederländischer Sprache zur Verfügung.

GARANTIEBESTIMMUNGEN

DIESE MULTI-SPORT WIRD MIT EINER GARANTIE FÜR HERSTELLUNGSMÄNGEL UND MATERIALFEHLER GELIEFERT. DIE GARANTIE HAT EINE GÜLTIGKEIT VON 12 MONATEN NACH DEM ANSCHAFUNGSDATUM. GARANTIEN FÜR DIE MULTI-SPORT UNTERLIEGEN DEN "GENERAL CONDITIONS FOR SUPPLY OF PLANT AND MACHINERY FOR EXPORT, NUMBER 188", DIE UNTER DEN AUSPIZIEN DER UNITED NATIONS ECONOMIC COMMISSION FOR EUROPE VERÖFFENTLICHT WURDEN.

REGISTRIERKARTE

Füllen Sie zu Ihrer eigenen Information die folgende Tabelle aus:

Seriennummer des Geräts	
Händler	
Anschaffungsdatum	
Anmerkungen	

SICHERHEITSANWEISUNGEN

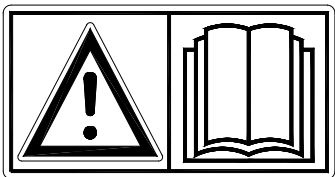


Abbildung 1:

Die Multi-Sport wurde so entworfen, dass ein sicherer Betrieb gewährleistet ist. Die Voraussetzung dafür ist jedoch die vollständige Einhaltung aller in dieser Anleitung enthaltenen Sicherheitsanweisungen.

Lesen und verstehen (Abb. 1) Sie die Betriebsanleitung vor Inbetriebnahme der Multi-Sport.

Eine von der Beschreibung in dieser Anleitung abweichende Benutzung der Maschine kann Körperverletzungen und/oder Beschädigungen an der Multi-Sport zur Folge haben.

1. Der Benutzer muss mit der Verwendung des Geräts vertraut sein. Einstellungen am Gerät zur Kultivierung des Bodens dürfen nur von geschultem Fachpersonal durchgeführt werden.

Für Schäden, die sich aus der unsachgemäßen Benutzung ergeben, übernimmt der Hersteller keinerlei Haftung. Alle dabei auftretenden Gefahren gehen vollständig zu Lasten des Benutzers.

Zur unsachgemäßen / unprofessionellen Benutzung zählt auch die Nichteinhaltung der vom Hersteller vorgeschriebenen Betriebs-, Wartungs- und Reparaturanweisungen.

Kontrollieren Sie den Bereich, den Sie bearbeiten möchten, *bevor* Sie die Multi-Sport einsetzen.

Entfernen Sie lose Hindernisse und vermeiden Sie Unregelmäßigkeiten.

2. Die Multi-Sport wurde gemäß den modernsten technischen Erkenntnissen zur Gewährleistung eines sicheren Betriebs hergestellt.

Bei der Verwendung, Wartung oder Reparatur durch unsorgfältig handelnde Personen besteht die Gefahr von Körperverletzungen für den Benutzer *und* für Dritte.

Dies ist zu vermeiden!

Verwenden Sie die Multi-Sport immer in Kombination mit dem in den technischen Angaben genannten geeigneten Traktor.

3. Alle Personen, die vom Eigentümer mit der Bedienung, der Wartung oder Reparatur der Multi-Sport betraut wurden, müssen zuvor die Betriebsanleitung und vor allem das Kapitel **Sicherheitsvorschriften** gelesen und vollständig verstanden haben.

Der Benutzer ist für eine **sichere Traktor- / Multi-Sport-Kombination** verantwortlich.

Die gesamte Kombination ist auf Lärmpegel, Sicherheit, Gefahren und Benutzerkomfort hin **zu testen**. Außerdem sind Benutzeranweisungen zu erstellen.

4. Der Benutzer ist **verpflichtet**, die Multi-Sport vor Inbetriebnahme auf **sichtbare Schäden und Defekte hin zu kontrollieren**.

Veränderungen an der Multi-Sport (einschließlich der Funktionsweise), die sich nachteilig auf die Sicherheit auswirken können, sind unverzüglich zu beseitigen.

Änderungen oder Ergänzungen an der Multi-Sport (mit Ausnahme der vom Hersteller genehmigten Änderungen / Ergänzungen) sind aus Sicherheitsgründen untersagt.

Wenn **Modifikationen** an der Multi-Sport vorgenommen wurden, verliert die derzeit für das Gerät geltende CE-Kennzeichnung ihre Gültigkeit und hat derjenige, der diese Modifikationen vorgenommen hat, **selbst für eine neue CE-Kennzeichnung** sorgen.

Kontrollieren Sie die Multi-Sport *vor* Inbetriebnahme auf lockere Schrauben, Muttern und Bauteile hin.

Die Multi-Sport **NIEMALS** bei fehlenden Schutzabdeckungen und Sicherheitsaufklebern auf keinen Fall verwenden.

NIEMALS unter die Multi-Sport kriechen!
Kippen Sie die Multi-Sport notfalls zur Seite.

NIEMALS bei noch laufendem Motor den Traktor verlassen.

Bei Wartungsarbeiten, Einstellungen und Reparaturen muss die Multi-Sport gegen mögliches Absinken, Wegfahren und/oder Verschieben gesichert werden.

Bei Wartungsarbeiten, Einstellungen und Reparaturen **immer den Traktormotor ausschalten und den Traktorschlüssel aus dem Zündschloss abziehen** (Abbildung 2).

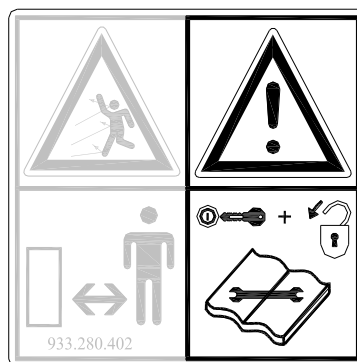


Abbildung 2

Verwenden Sie aus Gründen der Sicherheit für Gerät und Benutzer bei Wartungs- und Reparaturarbeiten ausschließlich Originalersatzteile für die Multi-Sport.

Einstell- und Reparaturarbeiten an der **Multi-Sport** dürfen ausschließlich von entsprechend autorisiertem technischen Personal durchgeführt werden.

Führen Sie eine Übersichtsliste aller Reparaturen.

5. Außer den in dieser Betriebsanleitung enthaltenen Vorschriften sind auch die allgemein geltenden Sicherheits- und Arbeitsschutzvorschriften zu beachten.

Beim Befahren von öffentlichen Straßen gelten auch die Vorschriften der Straßenverkehrsordnung.

Die Beförderung von Personen ist untersagt!

Die Multi-Sport nicht im Dunkeln, bei heftigem Regen / Sturm oder an Böschungen / Abhängen mit einem Winkel von über 20 Grad verwenden.

6. Vor Beginn der Arbeiten müssen alle Personen, die die Multi-Sport bedienen werden, mit allen Funktionen und Bedienelementen der Multi-Sport vertraut sein.

Kuppeln Sie die Multi-Sport gemäß den Vorschriften an das Zugfahrzeug.
(Verletzungsgefahr!)

Kontrollieren Sie vor der Abfahrt, ob Sie sowohl eine gute Nah- als auch eine gute Fernsicht haben.

Beidseitig der Multi-Sport (Abbildung 5) befinden sich identische Sicherheitsaufkleber (Abbildung 2, 3 und 4). Diese Sicherheitsaufkleber müssen stets gut sichtbar und lesbar sein. Beschädigte Sicherheitsaufkleber sind zu ersetzen.

Während des Betriebs dürfen sich **KEINE Personen in der Gefahrenzone** der Multi-Sport aufhalten, da Verletzungsgefahr durch bewegliche Teile besteht (Abbildung 3).



Abbildung 3



Abbildung 4

Halten Sie mindestens 4 Meter Abstand (Abbildung 4)!

Beachten Sie die zulässige Hubleistung der Zugmaschine.

Wählen Sie für die Arbeit mit der Multi-Sport eine zweckmäßige Bekleidung. Tragen Sie feste Schuhe mit Stahlkappe und eine lange Hose. Langes Haar muss hochgesteckt werden. Tragen Sie keine losen Kleidungsstücke.

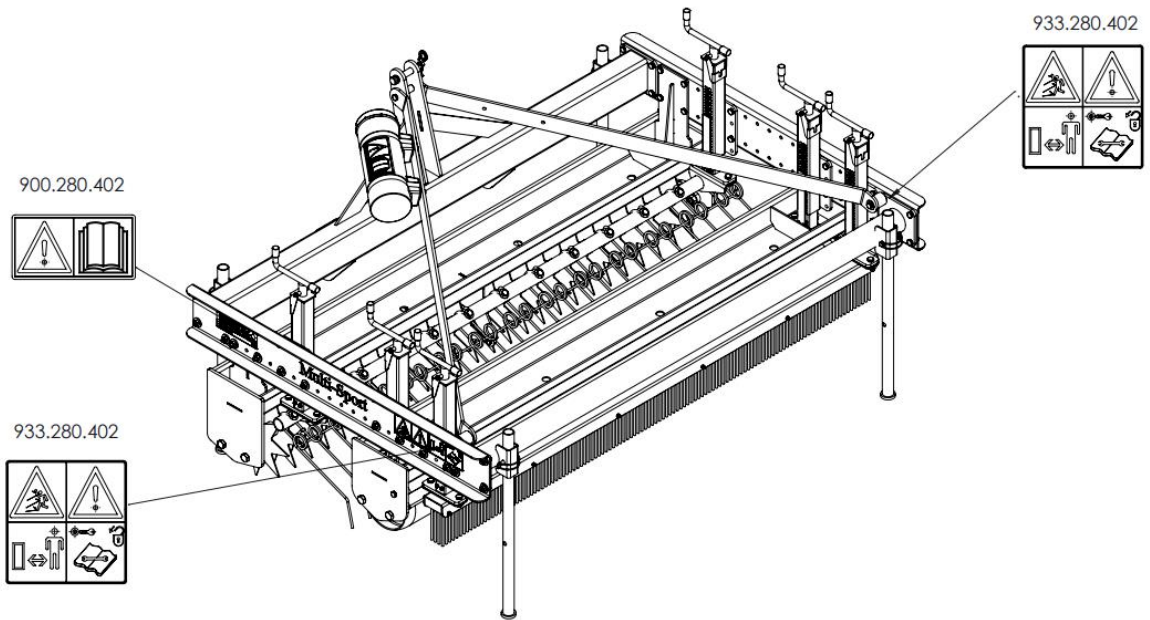


Abbildung 5

7. Position der Sicherheitsaufkleber (Abbildung 5)

INHALTSVERZEICHNIS

EU – KONFORMITÄTSEKTLÄRUNG	2
UK – KONFORMITÄTSEKTLÄRUNG	3
VORWORT	4
GARANTIEBESTIMMUNGEN	4
REGISTRIERKARTE	4
SICHERHEITSANWEISUNGEN	5
1. TECHNISCHE DATEN	10
2. ERSTE INBETRIEBNAHME– GERÄT AUS DER VERPACKUNG NEHMEN	11
3. LISTE DER ALLGEMEINEN KOMPONENTEN.....	12
4. KUPPLUNG DES GERÄTS AN DEN TRAKTOR.....	13
5. EINSTELLUNG DER EINZELNEN BEREICHE UND DER BEARBEITUNGSTÄRKE	14
6. TRANSPORT DER MULTI-SPORT.....	14
7. FAHRGESCHWINDIGKEIT	15
8. VERWENDUNG DER MULTI-SPORT	15
9. START-STOPP-VERFAHREN.....	15
10. ABKUPPELN DER MULTI-SPORT	16
11. PROBLEMANALYSE	17
12. WARTUNG.....	17
13. AUSWECHSELN DER FEDERSTIFTE	18

1. TECHNISCHE DATEN

<u>Modell</u>	<u>1800</u>
Arbeitsbreite	1,8 m (71")
Arbeitstiefe	Bodenbearbeitung
Geschwindigkeit	Bis 12 km/h (7,5 mph)
Gewicht	325 kg (716 lbs)
Empfohlener Traktor	18 PS mit Mindesthubleistung von 400 kg (880 lbs)
Höchstkapazität (theoretisch bei Höchstgeschwindigkeit von 12 km/h [7.5mph])	21600 m ² /h (232416 ft ² /h)
Transportabmessungen	L x B x H 1300 x 1930 x 950 mm 51" x 76" x 37.5"
3-Punkt-Anschluss	Kat. 1-2
Fett	EP 2
Standardzubehör	Rotorbereich Rechenbereich Walzenbereich Bürstenbereich 4 Beine zum Abstellen des Geräts Werkzeugkasten mit Bedienungsanleitung
Optionen	Keine

2. ERSTE INBETRIEBNAHME- GERÄT AUS DER VERPACKUNG NEHMEN

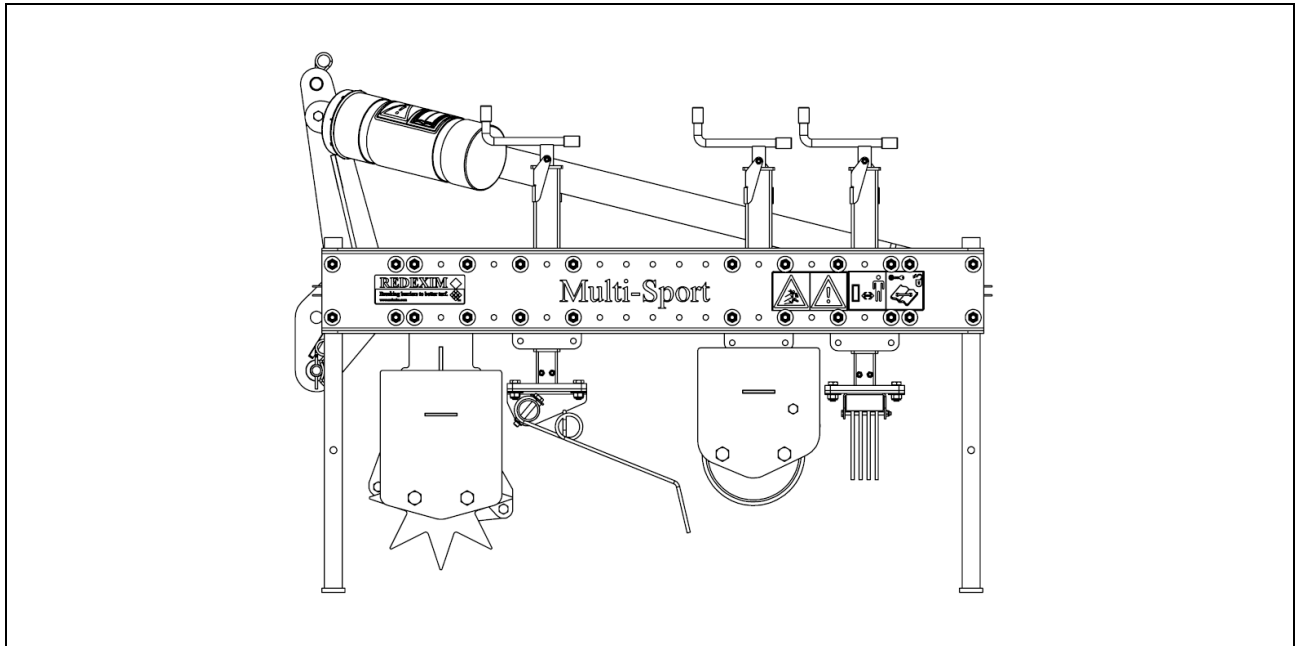


Abbildung 6

Das Gerät wird in einer Transportbox geliefert. Für den Zusammenbau des Geräts siehe die Betriebsanleitung.

Nach dem Zusammenbau sieht das Gerät aus wie oben abgebildet (siehe Abb. 6).

⚠ NIEMALS unter das Gerät kriechen!

3. LISTE DER ALLGEMEINEN KOMPONENTEN

Abbildung 7 zeigt die wichtigsten Komponenten des Geräts:

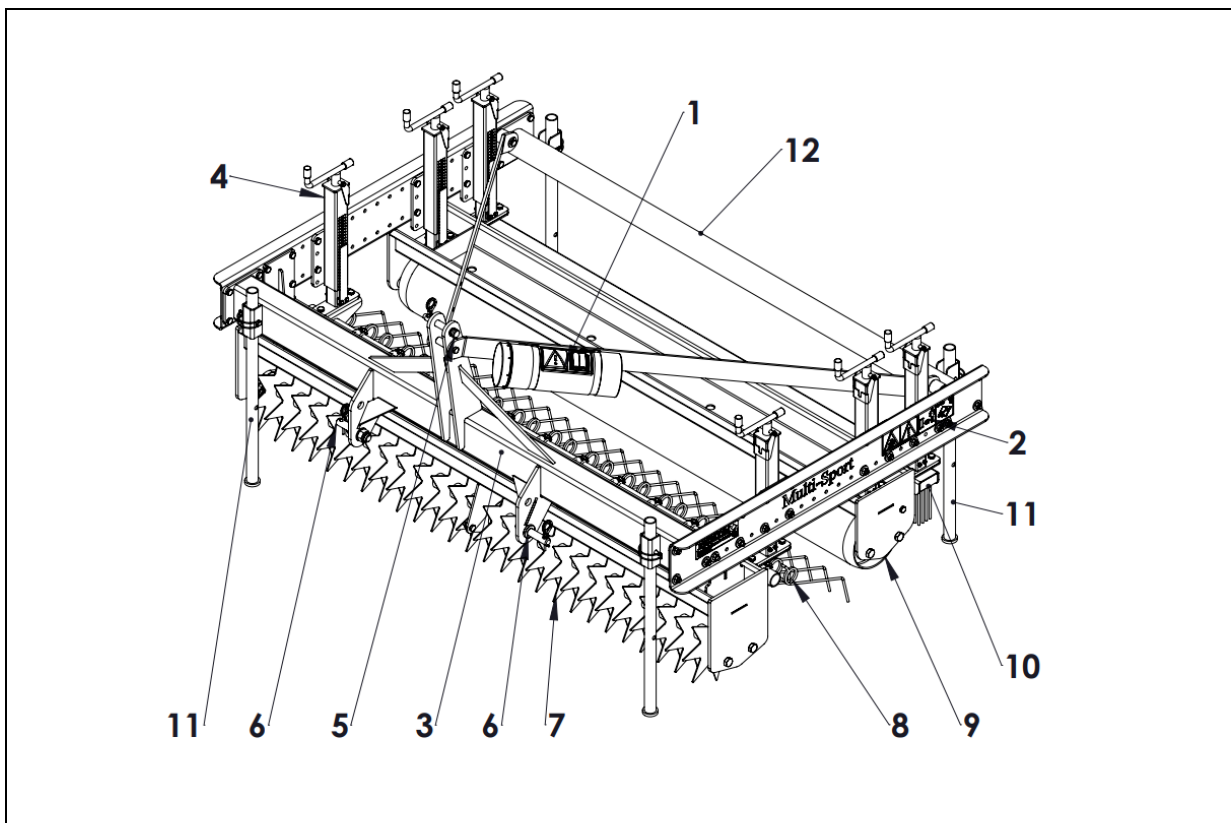


Abbildung 7

1. Sicherheitsaufkleber 900.280.402: Vor Gebrauch die Betriebsanleitung / Toolbox mit Bedienungsanleitung lesen.
2. Sicherheitsaufkleber 933.280.402: Mindestens 4 m Abstand zum Gerät halten. Vor Reparaturen oder Einstellungen immer den Motor abstellen. Vorsicht vor herumgeschleuderten Teilen und Substanzen!

⚠ Alle Sicherheitsaufkleber müssen jederzeit gut lesbar am Gerät angebracht sein und verstanden werden.

3. Die Seriennummer befindet sich vorne am Gerät.
4. Spindeln zur Einstellung der Arbeitstiefe
5. Oberer 3-Punkt-Anschluss
6. Unterer 3-Punkt-Anschluss
7. Rotorbereich
8. Rechenbereich
9. Walzenbereich
10. Bürstenbereich
11. Beine zum Abstellen
12. Basisrahmen

4. KUPPLUNG DES GERÄTS AN DEN TRAKTOR

Vor dem Ankuppeln der Multi-Sport ist Folgendes zu kontrollieren.

- Kontrollieren Sie die Multi-Sport auf sichtbare Beschädigungen hin und reparieren Sie sie, wenn sonst ein sicherer Betrieb des Geräts nicht mehr gewährleistet wäre.
 - Kontrollieren Sie, ob alle Schrauben und Muttern fest angezogen sind.
 - Kontrollieren Sie, ob alle Sicherheitsaufkleber am Gerät vorhanden und unbeschädigt sind.
- Das Gerät darf **NIEMALS** ohne diese Aufkleber benutzt werden.

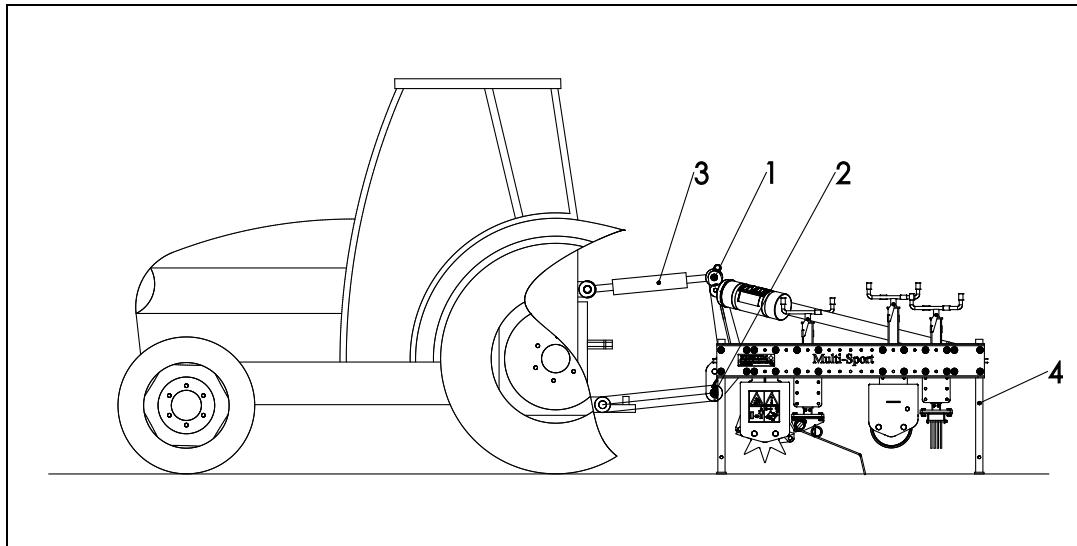


Abbildung 8

Die Multi-Sport kann mit Hilfe einer 3-Punkt-Befestigung mit dem Traktor verbunden werden.

Gehen Sie dazu wie folgt vor (siehe Abbildung 8):

1. Entfernen Sie die 3-Punkt-Aufnahmen (1 und 2).
2. Setzen Sie den Traktor vorsichtig zurück, bis sich die unteren Verbindungsarme mit dem Rahmen verbinden lassen.

 **Vergewissern Sie sich, dass der Traktor angemessen blockiert wurde und sich nicht von selbst bewegen kann!**

 **Schalten Sie den Traktor immer erst aus, bevor Sie absteigen!**

3. Verbinden Sie die unteren Verbindungsarme mit den 3-Punkt-Aufnahmen (2) und sichern Sie sie mit den mitgelieferten Sicherungsstiften.
4. Den Stabilisator des Traktors auf 100 mm Seitwärtshub einstellen.
5. Montieren Sie den Oberlenker (3) Ihres Traktors und ziehen ihn aus, bis er sich auf der gleichen Höhe wie die 3-Punkt-Aufnahme (1) der Multi-Sport befindet.
6. Verbinden Sie den Oberlenker (3) mit dem Bolzen (1) am Rahmen. Sichern Sie Bolzen (1) mit dem mitgelieferten Sicherungsstift.
7. Drehen Sie den Oberlenker (3) ein, sodass er unter Druck steht.

 **Vergewissern Sie sich, dass alle Befestigungsbolzen gesichert sind!**

8. Starten Sie den Traktor und heben Sie die Multi-Sport vom Boden an.
9. Heben Sie die Standbeine (4) an.

5. EINSTELLUNG DER EINZELNEN BEREICHE UND DER BEARBEITUNGSTÄRKE

Die einzelnen Bereiche und die Bearbeitungsstärke lassen sich mithilfe der Spindeln einstellen:

1. Durch Verdrehen der Spindeln (4) (Abbildung 7) können die einzelnen Bereiche in die obere oder untere Position am Gerät gestellt werden. Darüber hinaus sind weitere Einstellungen möglich.
Bitte achten Sie darauf, dass beide Seiten am Gerät in der gleichen Höhe eingestellt werden, damit die Bodenbearbeitung möglichst gleichmäßig verläuft.

Das Gerät **NIEMALS** so einstellen, dass der Boden oder das Gerät beschädigt werden.

 **WICHTIG! Prüfen Sie vor Gebrauch des Geräts die Arbeitstiefe, solange das Gerät stillsteht.**

6. TRANSPORT DER MULTI-SPORT

Der Benutzer ist für den Transport der Multi-Sport hinter dem Traktor auf öffentlichen Straßen verantwortlich. Erkundigen Sie sich nach der vor Ort geltenden Straßenverkehrsordnung.

Auf dem offenen Feld darf mit angehobenem Gerät aufgrund des Gewichts der Multi-Sport die Höchstgeschwindigkeit von 12 km/h (7,5 mph) nicht überschritten werden.

Eine höhere Geschwindigkeit kann eine Gefahr für den Fahrer bzw. für Umstehende darstellen oder zu Schäden am Gerät führen.

 **Bei angehobenem Gerät müssen mindestens 20 % des Gewichts des Traktors auf der Vorderachse ruhen.**

7. FAHRGESCHWINDIGKEIT

Die Fahrgeschwindigkeit ist auf 12 km/h (7,5 mph) begrenzt.

Eine höhere Geschwindigkeit ist im Zusammenhang mit eventuellem übermäßigem Verschleiß und Beschädigungen am Gerät und am zu bearbeitenden Boden NICHT zu empfehlen.

8. VERWENDUNG DER MULTI-SPORT

Bevor die Multi-Sport zur Bodenbearbeitung benutzt werden kann, ist Folgendes zu prüfen:

1. Befinden sich auf dem Feld lose Objekte? Entfernen Sie diese zuerst.
2. Sind Böschungen / Abhänge vorhanden? Der maximale Neigungswinkel, bei dem die Multi-Sport eingesetzt werden darf, beträgt 20 Grad.
3. Arbeiten Sie immer von oben nach unten.
Besteht die Gefahr von umherfliegenden Gegenständen, die die Aufmerksamkeit des Fahrers ablenken könnten? Wenn ja, darf die Multi-Sport hier **NICHT** eingesetzt werden.
4. Besteht die Gefahr, in den Boden einzusinken oder wegzurutschen?
Wenn ja, setzen Sie die Bearbeitung aus, bis sich die Umstände gebessert haben.
5. Für ein besseres Ergebnis kann ein Feld mehrfach in der gleichen oder in unterschiedlichen Richtungen bearbeitet werden.
6. Vermeiden Sie scharfe Kurven. Fahren Sie vorzugsweise in geraden Linien, um Beschädigungen der Maschine und/oder des Bodens zu vermeiden.
7. Wählen Sie keine zu hohe Bearbeitungsstärke. Dies kann zu unerwünschten Schäden am Boden und zu höherem Verschleiß der Messer führen.

9. START-STOPP-VERFAHREN

Das richtige Startverfahren ist **SEHR** wichtig. Wird dieses Verfahren nicht wie nachstehend durchgeführt, können schwere Schäden am Gerät entstehen.

Gehen Sie zum Starten wie folgt vor:

1. Kontrollieren Sie die Multi-Sport sorgfältig auf lose sitzende Teile und prüfen Sie, ob alle Teile richtig funktionieren.



Sollten Sie lose sitzende Teile oder nicht richtig funktionierende Teile feststellen, müssen die Mängel immer erst behoben werden, bevor die Multi-Sport benutzt werden darf!

2. Fahren Sie zu der Stelle, die Sie bearbeiten möchten.
3. Drehen Sie am Oberlenker (3), sodass das Gerät senkrecht auf dem Boden steht (siehe Abbildung 8).
4. Stellen Sie die Bearbeitungsstärke des Geräts bei stillstehendem Gerät wie in Kapitel 5.0 beschrieben ein.



**Vergewissern Sie sich, dass der Traktor angemessen blockiert wurde und sich nicht von selbst bewegen kann!
Schalten Sie den Traktor immer erst aus, bevor Sie absteigen!**

5. Lassen Sie die Multi-Sport vorsichtig bis auf 50 cm über dem Boden absinken.
6. Schalten Sie den Traktor in den richtigen Gang.

7. Stellen Sie den Traktor auf Vorwärtsfahrt und senken Sie die Multi-Sport vorsichtig auf die voreingestellten Walzen.
8. Erhöhen Sie die Geschwindigkeit auf ca. 12 km/h (7.5 mph).

Zum Stoppen gehen Sie wie folgt vor:

1. Heben Sie das Gerät während der Fahrt vorsichtig aus dem Boden.
2. Fahren Sie zur nächsten zu bearbeitenden Stelle und gehen Sie wie oben beschrieben vor.

10. ABKUPPELN DER MULTI-SPORT

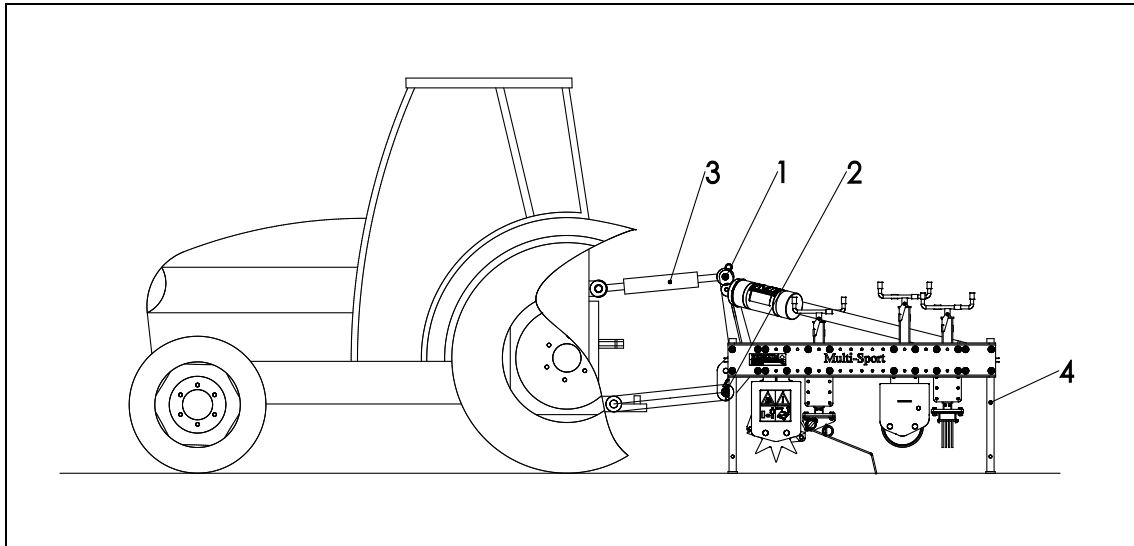


Abbildung 9

Die Multi-Sport wird wie folgt abgekuppelt (siehe Abbildung 9):

1. Fahren Sie die Multi-Sport an einen Abstellort mit einem stabilen / ebenen Untergrund.

⚠ Vergewissern Sie sich, dass der Traktor angemessen blockiert wurde und sich nicht von selbst bewegen kann!



Schalten Sie den Traktor immer erst aus, bevor Sie absteigen!

2. Klappen Sie die Beine (4) herunter.
3. Senken Sie die Multi-Sport vorsichtig auf den Boden ab.
4. Lösen Sie den Oberlenker (3).
5. Entfernen Sie den Sicherungsstift dem Bolzen (1) und ziehen Sie den Bolzen aus der Oberlenkerkupplung.
6. Entfernen Sie die Sicherungsstifte der Bolzen (2) und entfernen Sie die Bolzen.



Vergewissern Sie sich, dass die Multi-Sport stabil steht!

7. Starten Sie den Traktor und fahren Sie ihn weg.

11. PROBLEMANALYSE

Problem	Mögliche Ursache	Lösung
Zu geringe Reinigungsleistung	Arbeitstiefe zu gering eingestellt	Stellen Sie eine höhere Arbeitstiefe ein
	Boden zu hart	Fahren Sie einige Meter und stellen Sie dabei Schritt für Schritt die Arbeitstiefe ein
	Bearbeitungsstärke zu gering	Stellen Sie das Gerät in einen anderen Winkel mit mehr Bearbeitungsstärke ein
Unordentliches Bild nach der Bearbeitung	Bearbeitungsstärke zu stark eingestellt	Stellen Sie eine geringere Bearbeitungsstärke ein
	Boden zu feucht	Warten Sie auf bessere Bodenbedingungen

12. WARTUNG

Wartungsintervalle	Kontroll- / Schmierpunkt	Vorgehen
Vor jedem Einsatz	Auf lockere Schrauben / Muttern hin kontrollieren. Vorhandensein und Lesbarkeit der Sicherheitsaufkleber (siehe Abbildung 5)	Lockere Schrauben / Muttern mit dem richtigen Moment anziehen. Beschädigte / nicht vorhandene Aufkleber ersetzen.
Nach den ersten 20 Betriebsstunden (neu oder nach Reparatur)	Schmierstellen schmieren	Dazu 1 Stöße EP 2-Schmierfett verwenden
Alle 100 Betriebsstunden	Schmierstellen schmieren	Dazu 1 Stöße EP 2-Schmierfett verwenden

13. AUSWECHSELN DER FEDERSTIFTE

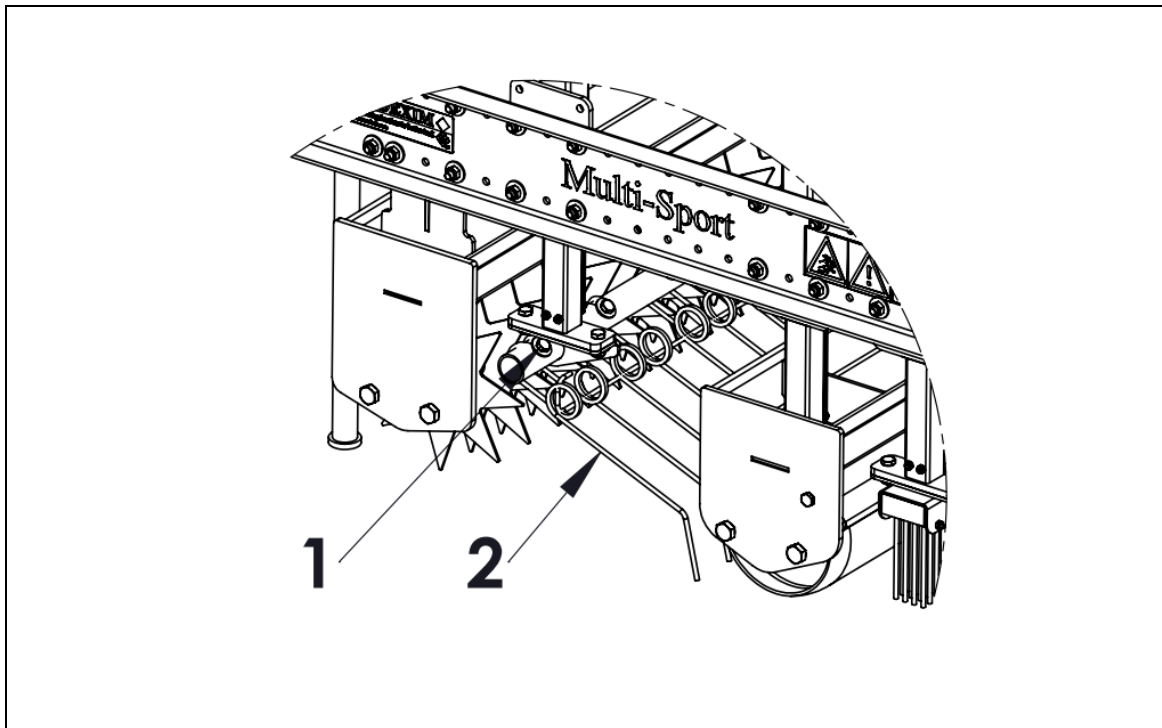


Abbildung 10

An der Multi-Sport ist ein Rechen montiert. Dieser Rechen besteht aus einem Rohrrahmen, der mit Federstiften bestückt ist.

Je nach Einsatz des Geräts kann Verschleiß dieser Stifte auftreten oder sie können abbrechen. In diesem Fall müssen Sie die Federstifte austauschen.

Gehen Sie dazu wie folgt vor (siehe Abbildung 10):

⚠ Vergewissern Sie sich, dass die Multi-Sport angemessen blockiert wurde und sich nicht von selbst bewegen kann!

1. Lösen Sie den / die Bolzen und Mutter(n) (1) um 1 Umdrehung.
2. Entfernen Sie das Seil.
3. Entfernen Sie den / die Federstift(e) und setzen Sie neue ein.
4. Ziehen Sie den / die Bolzen und Mutter(n) (1) wieder an.
5. Befestigen Sie das Seil wieder.