

Bruksanvisning och reservdelskatalog

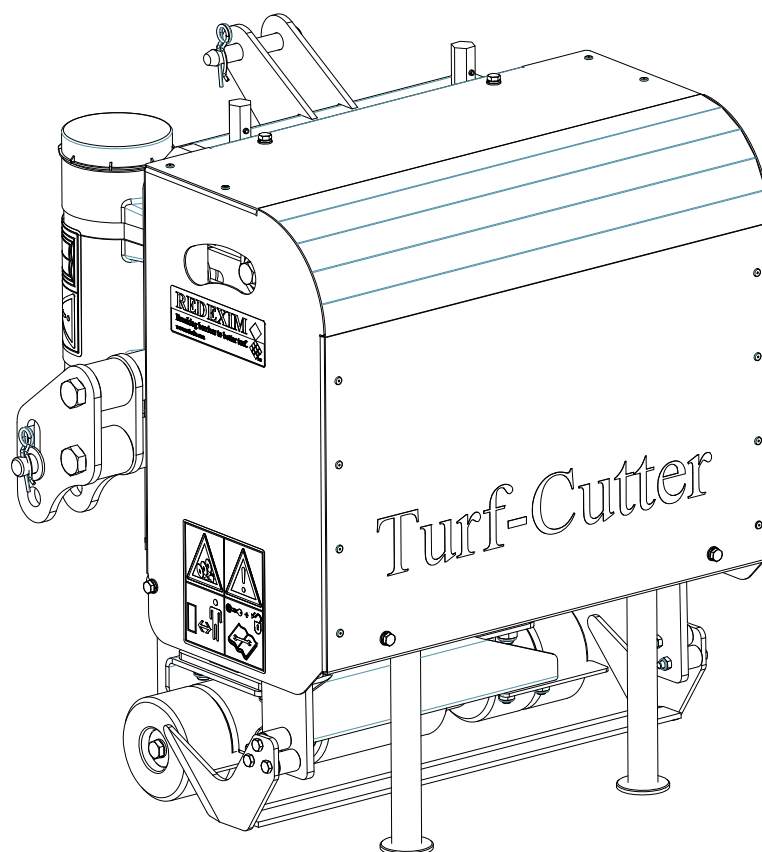


Turf-Cutter

Serienummer:

Kwekerijweg 8
3709JA Zeist
Nederländerna
T: +31 306933227
F: +31 306933228
Epost: verti-drain@redexim.com
www.redexim.com

Översättning av den ursprungliga bruksanvisningen





OBS:
FÖR SÄKER ANVÄNDNING AV MASKINEN OCH FÖR BÄSTA RESULTAT ÄR DET
AV STÖRSTA VIKT ATT MAN LÄSER DENNA BRUKSANVISNING ORDENTLIGT
FÖRE ANVÄNDNING AV TURF-CUTTERN.

FÖRORD

Grattis till ditt köp av Turf-Cuttern. För en säker och varaktig funktion av denna Turf-Cutter är det nödvändigt att man (låter läsa och förstå) läser och förstår denna bruksanvisning. Utan fullständig kännedom om innehållet kan man inte arbeta med maskinen på ett säkert sätt.

Turf-Cuttern är inte en fristående maskin. Det åligger användaren att använda lämplig traktor till detta ändamål. Dessutom måste användaren kontrollera kombinationen traktor/Turf-Cutter när det gäller säkerhetsfrågor, t.ex. buller, bruksanvisningar och riskanalys.

Turf-Cuttern är endast avsedd för användning på gräsmattor eller områden där gräs kan växa. På de nästföljande sidorna behandlas i första hand de allmänna säkerhetsinstruktionerna. Varje användare bör känna till och tillämpa dessa instruktioner. Nedan medföljer ett registreringskort som skall skickas i retur för att kunna ta hand om eventuella senare reklamationer.

I denna bruksanvisning anges en mängd instruktioner som har numrerats i följdordning. Man bör agera i enlighet med denna ordning. Om det hänvisas till en  indikerar detta en säkerhetsinstruktion. Om en  används, innebär det att det handlar om ett tips och/eller en anteckning.

Alla uppgifter och tekniska specifikationer utgörs av de senast uppdaterade uppgifterna när detta dokument publiceras. Designspecifikationer kan ändras utan förvarning.

Detta dokument är en översättning av den ursprungliga bruksanvisningen. Originalbruksanvisning (Nederländska) finns tillgänglig på begäran.

GARANTIVILLKOR

DENNA TURF-CUTTER LEVERERAS MED GARANTI FÖR BRISTER I MATERIAL.
DENNA GARANTI GÄLLER UNDER EN PERIODAV 12 MÅNADER FRÅN INKÖPSDATUM.
TURF-CUTTERNS GARANTIER ÄR FÖREMÅL FÖR "GENERAL CONDITIONS FOR SUPPLY OF PLANT AND MACHINERY FOR EXPORT, NUMMER 188", (Allmänna villkor för upphandling av maskiner och anläggningar för export, nr 188) SOM PUBLICERATS UNDER ÖVERINSEENDE AV FN:s EKONOMISKA KOMMISSION FÖR EUROPA.

REGISTRERINGSKORT

För din egen information, fyll i följande tabell:

Serienummer maskin	
Återförsäljarens namn	
Inköpsdatum	
Kommentarer	

! SÄKERHETSFÖRESKRIFTER !

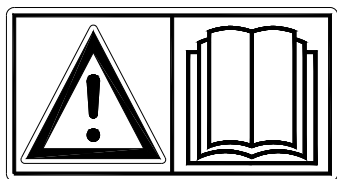


Bild 1

Turf-Cuttern har utformats för säker användning. Säker användning är endast möjligt om man följer säkerhetsanvisningarna i denna manual fullt ut. **Läs och förstå** (Bild 1) manualen innan du börjar använda Turf-Cuttern. Om maskinen inte används såsom beskrivet i bruksanvisningen kan det uppstå risk för personskador eller skador på Turf-Cuttern.

- (1) Turf-Cuttern är avsedd för bearbetning av gräsmattor eller områden där man planerat att gräs ska växa.

För felaktig användning och skador som är en följd därav åtar tillverkaren inget som helst ansvar, alla relaterade riskerna faller helt och hållet under användarens ansvar. Till fackmannamässig användning räknas även tidig och korrekt genomförande av tillverkarens föreskrivna anvisningar beträffande användning, underhåll och reparationer.

Inspektera området som ska bearbetas innan du börjar använda Turf-Cuttern. Avlägsna lösa hinder och undvik ojämna partier.

- (2) Turf-Cuttern är tillverkad enligt de senaste tekniska rönerna och ska användas på ett säkert sätt.

Om maskinen används, servas eller repareras av obehöriga personer kan personskador uppstå både hos användaren och tredje man.

Detta bör undvikas!

Använd Turf-Cuttern alltid i kombination med rätt traktor enligt beskrivningen i de tekniska specifikationerna.

- (3) Samtliga personer som har utsetts av ägaren för att sköta drift, underhåll eller reparationer av Turf-Cuttern ska ha läst och förstått bruksanvisningen och i synnerhet kapitlet **Säkerhetsinstruktioner**.

Användaren är ansvarig för en **säker traktor / Turf-Cutter kombination. Enheten ska testas** när det gäller buller, säkerhet, risk och bekvämlighet. Man ska även ordna med bruksanvisningar.

- (4) Användaren är **förpliktad** att inspektera Turf-Cuttern avseende **synliga skador och defekter, innan den tas i bruk**.

Ändringar på Turf-Cuttern (inklusive funktionen) som kan påverka säkerheten, måste omedelbart åtgärdas.

Ändringar, modifikationer eller tillägg på Turf-Cuttern (med undantag av modifikationer som har godkänts av tillverkaren) är i princip inte tillåtna av säkerhetsskäl.

Om det har utförts **modifikationer** på Turf-Cuttern, ogiltigförklaras nuvarande CE-märkningen och det åläggs personen som har utfört sådana modifikationer att **själv** ordna en ny **CE-märkning**.

Kontrollera före varje idrifttagande av Turf-Cuttern om de föreligger lösa skruvar / muttrar / delar.

Kontrollera hydrauliska slangar regelbundet, om sådana finns, och byt ut dessa när de har skadats eller uppvisar åldringssymptom. De nya slangarna skall uppfylla tillverkarens tekniska krav.

Om det finns ett hydrauliskt system måste systemet **alltid** vara trycklöst innan man påbörjar arbeten på systemet.

Om skyddskåpor och säkerhetsdekalering saknas skall Turf-Cuttern **ALDRIG** användas.

Kryp **ALDRIG** under Turf-Cuttern.
Vid behov kan man luta Turf-Cuttern.

Kliv **ALDRIG** ner från traktorn om motorn fortfarande är igång.

Vid underhåll, justeringar eller reparationer är det nödvändigt att blockera/palla upp Turf-Cuttern för att förhindra att den sjunker/rollar iväg/skjuts iväg.

Vid underhåll, justeringar och reparationer **ska man alltid stänga av traktormotorn, ta ut nyckeln ur tändlåset och koppla bort kraftuttaget.**(Bild 2)



Bild 2

Använd vid underhåll eller reparation uteslutande originaldelar till Turf-Cuttern med hänsyn till maskinens och användarens säkerhet.

Justerings- och reparationsarbeten på Turf-Cuttern får endast utföras av behörig teknisk personal.

Se till att föra en förteckning över utförda reparationer.

- (5) Förutom anvisningarna i denna bruksanvisning skall också de allmänt gällande hälso- och säkerhetsbestämmelserna följas.

Vid användning på allmän väg gäller även tillämpliga trafikbestämmelser.

Transport av personer är inte tillåten!

Använd inte Turf-Cuttern i mörker, vid svåra regn/storm förhållanden eller på sluttningar med en lutning större än 20 grader.

Innan arbetet påbörjas ska alla personer som ska köra Turf-Cuttern vara välbekanta med dess funktioner och reglage.

Koppla Turf-Cuttern på dragfordonet enligt gällande föreskrifter.

(Risk för skador!)

Se till innan du kör iväg att du har bra sikt, såväl på nära som på långt håll.

På båda sidor av Turf-Cuttern har man placerat en säkerhetsdekal på sidostycket (Fig. 5) med en likartad lydelse. Dessa säkerhetsdekaler ska vara klart synliga och läsbara och ska ersättas i fall de är skadade.

Under driften får **INGA personer befinna sig i riskområdet** av Turf-Cuttern eftersom det finns en risk för personskador på grund av rörliga delar.
(Bild 3)

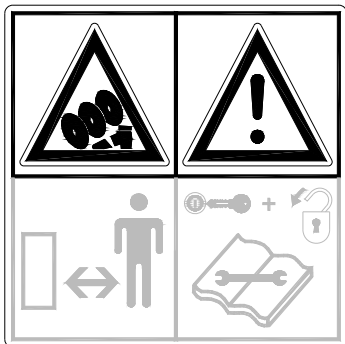


Bild 3

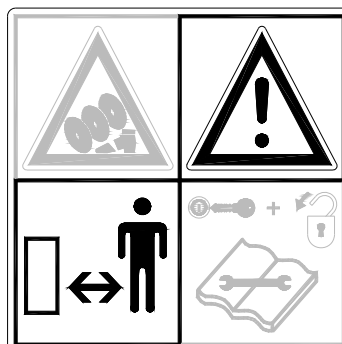


Bild 4

Håll minst 4 meters avstånd! (Bild 4)

Observera den högsta tillåtna belastningen på dragfordonet.

Se till att använda ändamålsenlig klädsel. Använd kraftiga skor med stålhätta, långa byxor, långt hår tillbakabundet och inga lösa klädesplagg.

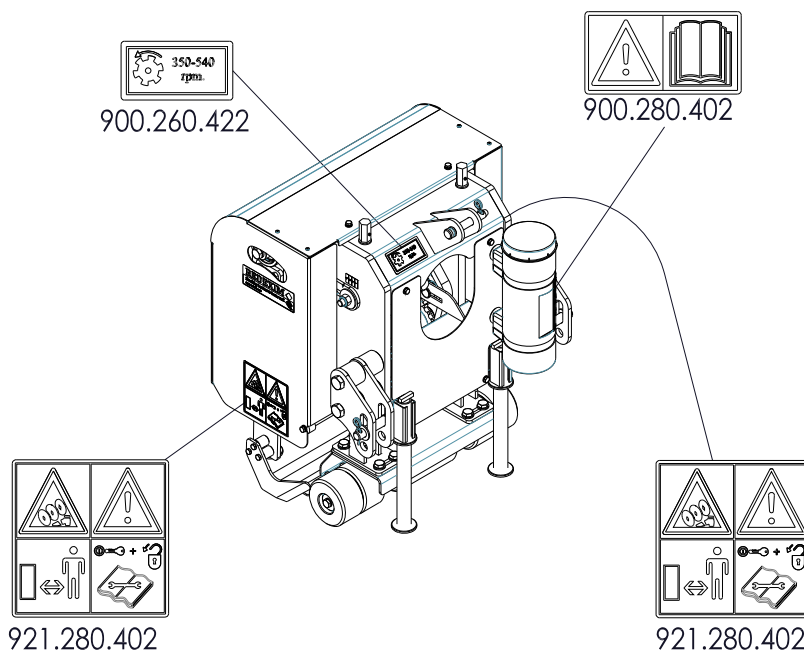


Bild 5

(7) Placering säkerhetsdekaler. (Bild 5.)

Spilloljor/fetter är skadliga för miljön, kassera dem enligt gällande föreskrifter



EU-FÖRKLARING

Vi,

**Redexim BV
Utrechtseweg 127
3702 AC Zeist, Nederländerna**

Vi försäkrar helt under eget ansvar att produkten

TURF-CUTTER MED MASKINNUMMER SOM ANGES PÅ MASKINEN OCH I DENNA BRUKSANVISNING.

Som denna försäkran avser är i överensstämmelse med bestämmelserna i maskindirektivet 2006/42/EG.

Zeist, 21-8-2013

A.C. Bos
Manager Operations & Logistiek
Redexim Holland

INNEHÅLLSFÖRTECKNING

	EU-FÖRKLARING	6
1.0	TEKNISKA DATA	8
2.0	ALLMÄN BESKRIVNING	8
3.0	FÖRSTA INSTALLATION AV TURF-CUTTER	9
4.0	PÅKOPPLING/FRÅNKOPPLING TURF-CUTTERN	10
5.0	Kraftöverföringsaxel	Fout! Bladwijzer niet gedefinieerd.
5.1	LÄNGD PÅ KRAFTÖVERFÖRINGSAXELN	11
5.2	ANVÄNDNING AV KRAFTÖVERFÖRINGSAXELN	11
6.0	ARBETSDJUP OCH JUSTERING AV KNIVENS VINKEL	12
7.0	TRANSPORT AV TURF-CUTTERN	13
8.0	ARBETSHASTIGHETEN	13
9.0	ANVÄNDNING AV TURF-CUTTERN	13
10.0	START/STOPP PROCEDUR TURF-CUTTERN	13
11.0	FELSÖKNING	14
12.0	UNDERHÅLL	15
13.0	BYTE AV KNIV	17
13.1	KEDJESPÄNNING/BYTE AV BRYTBULT	18

1.0 TEKNISKA DATA

Modell	Turf-Cutter
Arbetsbredd	457 mm (18") / 610 mm (24")
Arbetsdjup	0 mm - 60mm (0"-2.36")
Arbets hastighet	Beroende på förutsättningarna.
Rekommenderad traktor	18 hp med minsta lyftkapacitet på 300 kg (661 lbs)
Varvtal kraftuttag	Max 540 rpm
Vikt	258 kg (568,8 lbs)
Kapacitet (Teoretisk vid hastighet, 3 km/h (1,9 mph) och knivstorlek på 610 mm (24"))	1830 m ² /h (10764 ft ² /h)
Mått (L x B x H)	648 x 710 x 826 mm 25.5" x 28" x 32.5"
Växellådsolja	SAE 90
Smörjfett	EP 2
Standardmaskindelar	-Kniv 610 mm (24") -Kraftuttag
Alternativ	-Kniv 457mm (18")

2.0 ALLMÄN BESKRIVNING

Turf-Cuttern är en maskin avsedd för att skära grästuvor.

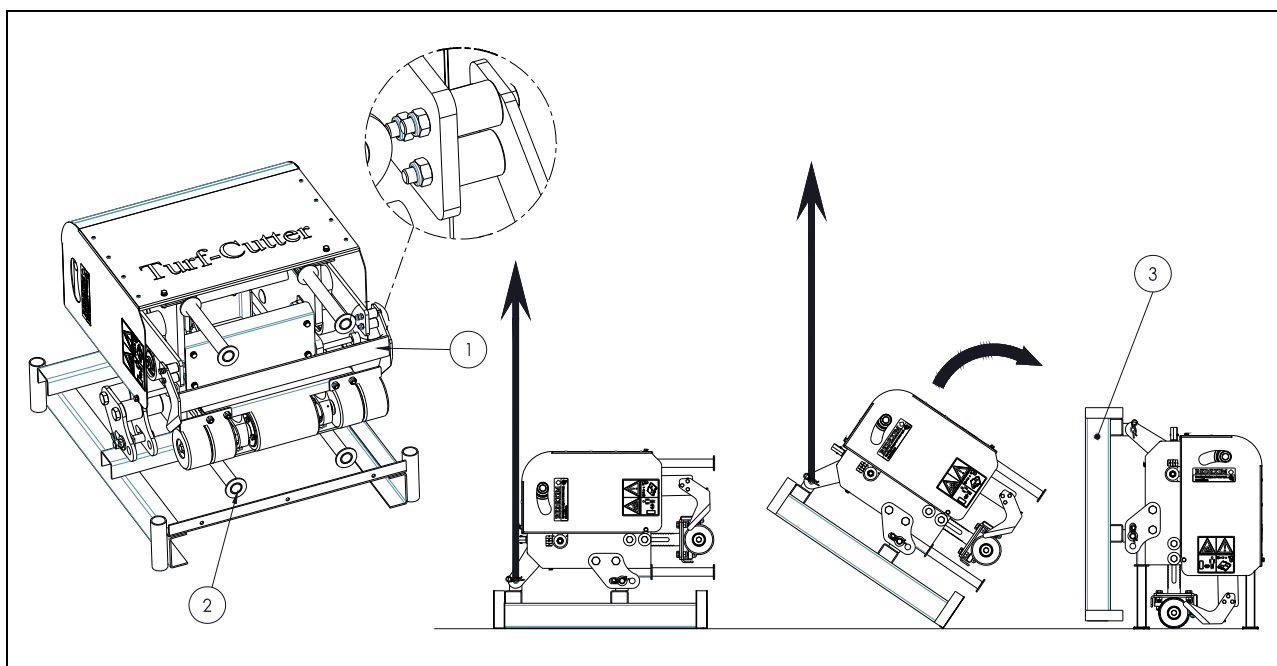


Bild 6

3.0 FÖRSTA INSTALLATION AV TURF-CUTTER

Maskinen står i transportläge på pallen. För att ta bort pallen och få maskinen på marken ska man göra så här: (Se Bild 6)

⚠ !! KRYP ALDRIG UNDER MASKINEN !!

1. Ta bort de medföljande, lösa delar från maskinen.
2. Montera kniv 1 och dra åt bultarna ordentligt med vridmoment 40N/m (29.5 lb.ft)
3. Skjut in de 4 benen 2 i hållaren och vrid dem ett kvarts varv.
4. Fäst en lyftsele till lyftpunkten.

⚠ Se till att kabeln/kranen/lyftanordningen kan lyfta minst 2 gånger maskinens vikt. (För vikten, se kapitel 1.0 tekniska specifikationer)

5. Lyft maskinen och vrid den försiktigt tills den står på benen 2.

⚠ !! Kryp inte under maskinen !!

6. Ta bort lyftselen.
7. Ta bort pallen 3 från maskinen.
8. Koppla maskinen till en traktor. (Se kapitel 4.0 Anslutning till traktor).

4.0 PÅKOPPLING/FRÅNKOPPLING TURF-CUTTERN

Kontrollförfarande innan du börjar koppla på Turf-Cuttern.

- Inspektera Turf-Cuttern visuellt för synliga skador och reparera dessa om en säker drift av maskinen inte längre kan garanteras.
- Kontrollera att alla skruvar och muttrar har dragits åt.
- Kontrollera att alla skyddskåpor och säkerhetsdekaleringar finns på maskinen och att de är oskadade.
Utan dekaleringar får maskinen **ALDRIG** användas.

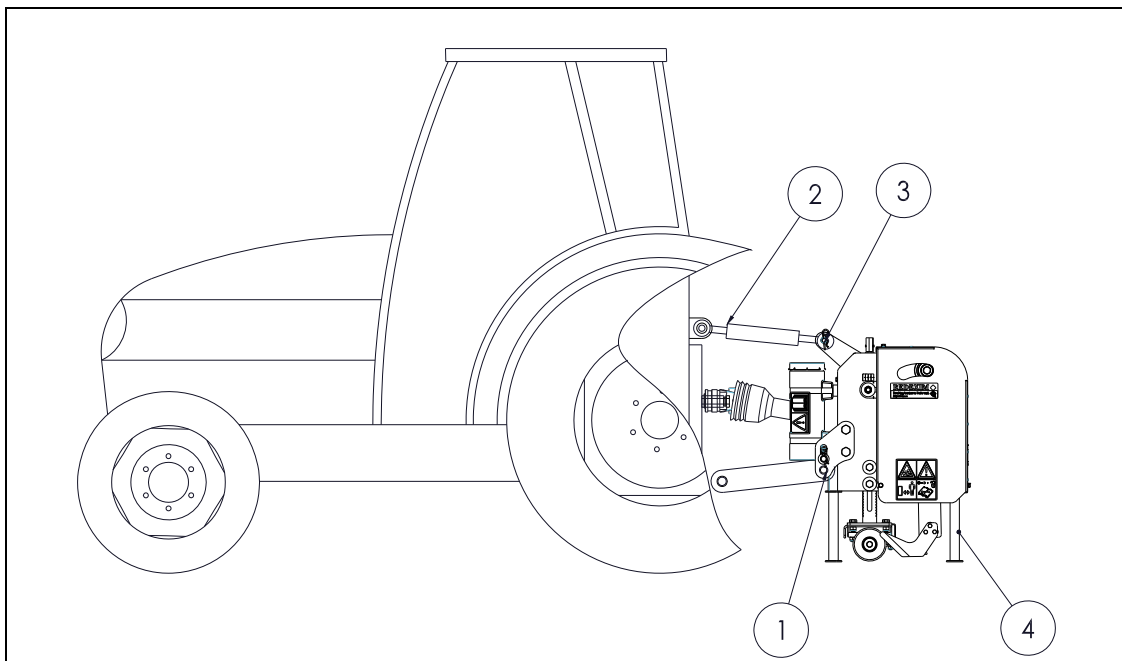






Bild 7

Turf-Cuttern kan kopplas till traktorn med hjälp av 3-punktsfästet.

 **Använd rätt traktor, se specifikationerna.**

Metoden är följande: (Bild 7)

1. Backa traktorn försiktigt så att de nedre länkmarmarna kan anslutas till ramen.
 **!! Kontrollera att traktorn är ordentligt blockerad och inte kan flytta på sig spontant !!**
 **!! Stäng av traktorn innan du kliver ur den !!**
2. Anslut de nedre länkmarmarna med 3-punktspinnarna (1) och säkra dessa med medföljande låsstiften.
 **För en bättre följsamhet i terräng kan man använda slitsen.**
3. Anslut den övre stängen (2) med pinnen (3) på ramen, och säkra pinnen (3) med det medföljande låsstiftet.
 **!! Se till att alla låsstiften har säkrats !!**
4. Vrid den övre stängen (3) inåt så att den spänns åt.
5. Anslut kraftuttaget mellan Turf-Cuttern och traktor.
6. Starta traktorn och lyft Turf-Cuttern från marken.
7. Ta bort benen (4).

Frånkoppling sker i omvänd ordning.

5.0 KRAFTÖVERFÖRINGSAXEL

Kraftöverföringsaxeln är en mycket viktig komponent. Den tillhandahåller drivningen från traktorn och säkerställer, om den underhålls och installeras på rätt sätt, en säker användning av maskinen. Kraftöverföringsaxeln har sin egen CE-certifiering. Läs bruksanvisningen till kraftöverföringsaxeln; du hittar den på själva kraftöverföringsaxeln.

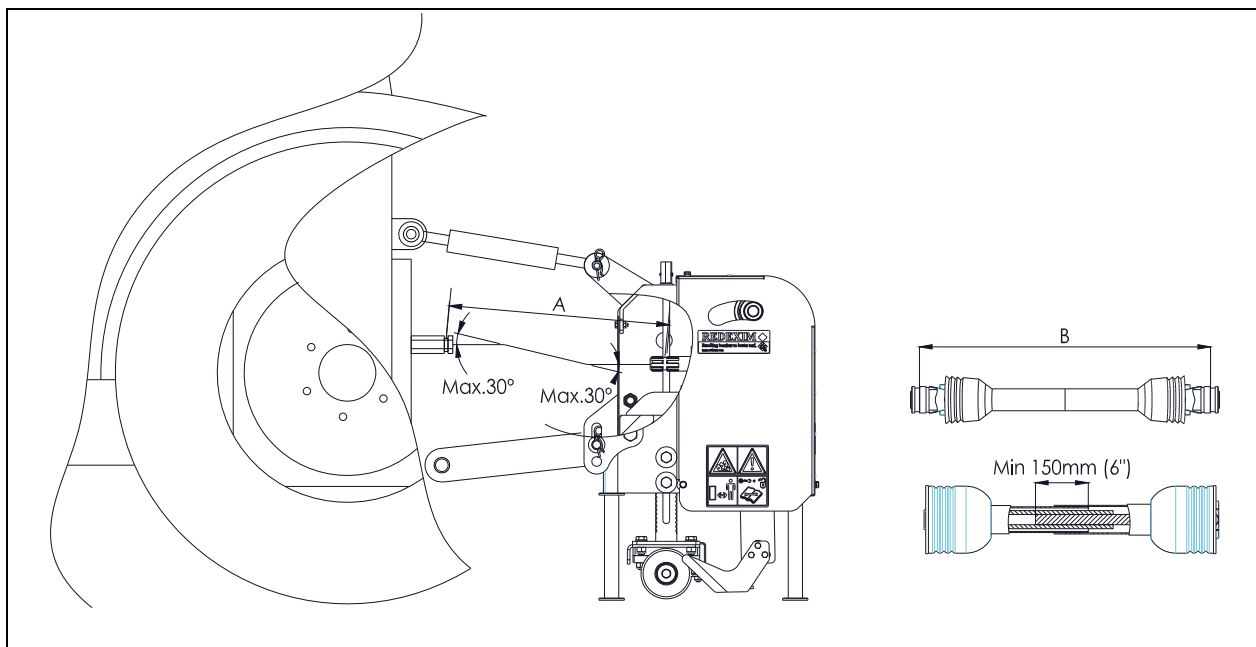


Bild 8

5.1 LÄNGD PÅ KRAFTÖVERFÖRINGSAXELN

Längden på kraftöverföringsaxeln är mycket viktig. Om den är för lång kan drivningen från traktor och/eller Turf-Cuttern skadas. När den överlappande längden av rören vid något tillfälle understiger 150 mm (6") kan detta skada kraftöverföringsaxeln.



Längden ändras när maskinen lyfts eller när en annan traktor används.

För att justera kraftöverföringsaxeln till rätt längd, när den är nyinköpt eller när du använder ett annat dragfordon, fortsätt enligt följande: (Se Bild 8)

1. Mät upp avståndet mellan kraftuttagsanslutningen på traktorn och Turf-Cutterns anslutning, från spår till spår, när maskinen står i rätt vinkel på marken och har kopplats på traktorn.
2. Mät avståndet B på kraftöverföringsaxeln i sitt kortaste läge, från låsstiftet till låsbulten.
3. Dela kraftuttaget i två delar och ta bort skyddskåpan från båda ändarna.
4. Såväl ändarna på rören som skyddskåporna måste göras kortare: $(B-A) + 75 \text{ mm (3")}$.
5. Fila alla komponenter, använd lite fett och montera ihop alla delar.
6. Anslut den andra änden av kraftuttaget på traktorn.
7. Kontrollera överlappningen av rören.



Använd aldrig maskinen med ett skadat kraftuttagsskydd. Byt ut det först.

5.2 ANVÄNDNING AV KRAFTÖVERFÖRINGSAXELN

För en korrekt användning av kraftuttaget, ska följande punkter kontrolleras:

1. Under arbetet får vinkeln på vändpunkterna aldrig överstiga 30 grader.
2. Vändpunkterna måste alltid vara i linje.
3. Överlappningen av rören måste vara minst 150 mm.
4. Använd aldrig maskinen med ett skadat kraftuttagsskydd.
5. För smörjning, se kapitlet om underhåll

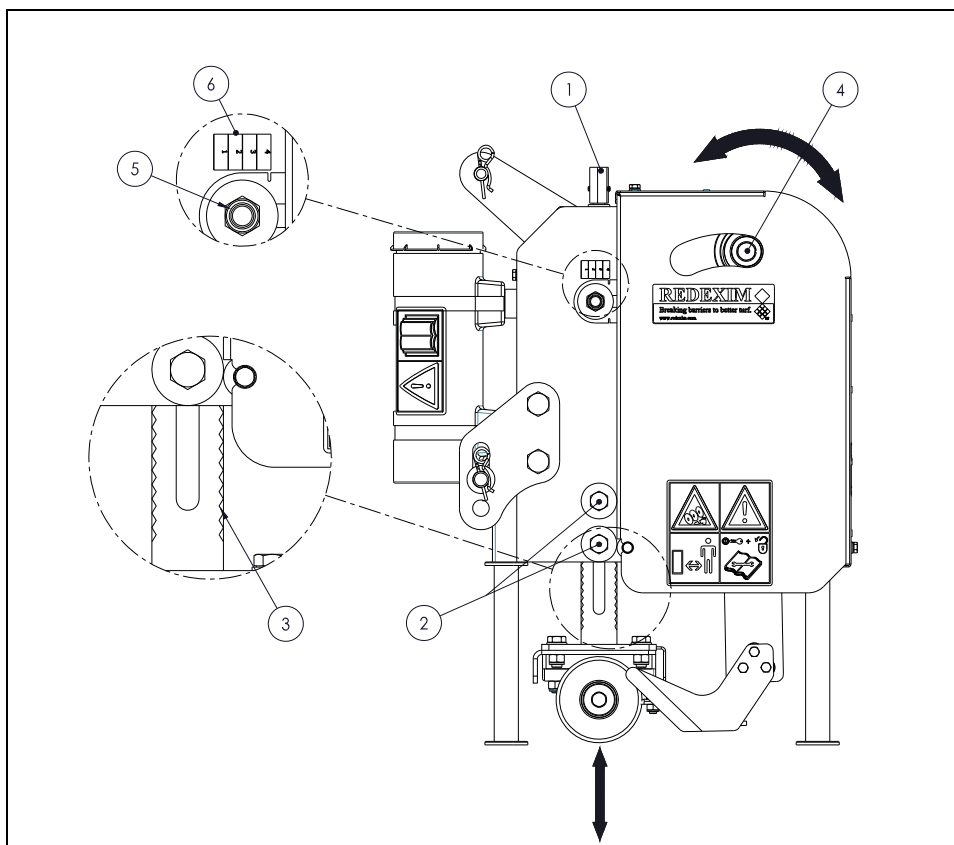



Bild 9

6.0 ARBETSDJUP OCH JUSTERING AV KNIVENS VINKEL

Maskinens arbetsdjup kan anpassas genom att man vrider på spindlarna (1) på ovansidan av maskinen.

Detta görs på följande sätt: (Se Bild 9)

1. Innan spindlarna kan vridas måste låsmuttrarna 2 på vardera sidan av maskinen lossas med den medföljande nyckeln.
2. Genom att vrida spindlarna inåt eller utåt kan man ställa in arbetsdjupet.
 **Justera arbetsdjupet på ena sidan aldrig mer än sex "varv" i taget, kompensera först på den andra sidan för att förhindra skador.**
3. Sågtandningen 3 kan användas som en indikator för arbetsdjup så att man kan få maskinen justerat till samma djup på båda sidor.
4. Om du har ställt in till rätt arbetsdjup drar du åt låsmuttrarna (2) igen på båda sidor av maskinen.

Om kniven är slö eller om marken är hård kan det hända att kniven inte håller samma arbetsdjup och att grästuvan inte skärs ut på rätt sätt.

I detta fall kan det hjälpa att anpassa knivvinkeln för att få ett "aggressivare" skär.

Den bästa skärvinkeln måste bestämmas experimentellt för de rådande förhållandena.

Knivens vinkeljustering gör man så här: (Se Bild 9)

1. Lossa på muttrarna (5) på båda sidor av maskinen.
2. Vrid med medföljande nyckeln på bulten 4 av armen och ställa in önskad vinkel.
3. Dra åt muttrarna 5 på båda sidorna av maskinen och kontrollera med hjälp av indikatormärket 6 om de är i samma läge.

7.0 TRANSPORT AV TURF-CUTTERN

Användaren är ansvarig för transporten av Turf-Cuttern bakom traktorn på allmän väg. Läs gällande lagstiftning beträffande reglerna.

Över öppna fält får maskinen köras med en hastighet av max 20 km/h (12,4 mph) om omständigheterna så tillåter. Högre hastigheter kan vara farliga för användare/eventuella åskådare och kan också skada maskinen.

 **När maskinen lyfts från marken bör minst 20 % av traktorns vikt stödja på framaxeln.**

8.0 ARBETSHASTIGHETEN

Arbets hastigheten för Turf-Cuttern är beroende av omständigheterna i marken. Vid arbetet måste man undersöka underlaget som ska behandlas i kombination med det önskade arbetsdjupet för att kunna bedöma rätt hastighet.

9.0 ANVÄNDNING AV TURF-CUTTERN

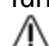
Innan du kan börja använda Turf-Cuttern på en plats ska man kontrollera följande:

1. Finns det några lösa föremål på området? Ta bort dessa först.
2. Finns det sluttningar? Den största lutningen som denna maskin kan användas i är 20 grader.
Arbeta alltid uppifrån och ned.
3. Finns det risk för flygande föremål som t.ex. bollar, som kan avleda uppmärksamheten hos föraren? Om så är fallet, kan Turf-Cuttern **INTE** användas.
4. Finns det risk för att kan Turf-Cuttern kan sjunka, halka iväg? Om så är fallet, ställ in operationen tills förhållandena har förbättrats.
5. Om underlaget är vått, ska man ställa in arbeten tills förhållandena har förbättrats.
6. Gör inga snäva svängar, kör helst i en rak linje, marken kan ta skada.

10.0 START/STOPP PROCEDUR TURF-CUTTERN

Startproceduren är **MYCKET** viktig. Om denna procedur inte utförs såsom beskrivet nedan, kan det uppstå allvarliga skador på marken som ska bearbetas eller på maskinen.

Startproceduren är enligt följande:

1. Kontrollera ordentligt om det finns lösa delar på Turf-Cuttern och se till att alla komponenter fungerar.
 **!! Om det föreligger lösa delar eller om det finns komponenter som inte fungerar ordentligt ska problemen lösas först innan du använder Turf-Cuttern!**
2. Koppla på maskinen (se Kap.4.0) och lyft upp den.
3. Ta bort benen 4 (se Bild 7)
4. Kör till den plats där arbetet ska påbörjas.
5. Lyft ner maskinen på underlaget som skall bearbetas och ställ in arbetsdjupet på maskinen på ett statiskt sätt såsom beskrivet in kapitel 6.0.
6. Lyft upp maskinen.
7. Lägg i rätt växel på traktorn.
8. Ställ in traktormotorn på ca 1200 varv/min. och koppla på kraftuttaget.

9. Låt maskinen sjunka ner mjukt och jämt i underlaget medan du kör tills hela arbetsdjupet har uppnåtts och öka hastigheten tills kraftuttagets varvtal på 540 varv/min har uppnåtts.
10. För den första körningen:
Kontrollera efter några meter att rätt arbetsdjup uppnåtts, om nödvändigt justera arbetsdjupet såsom beskrivs i kapitel 6.0.

Stanna gör man enligt följande:

1. Minska motorvarvtalet till ungefär 1200 rpm.
2. Lyft maskinen med en mjuk rörelse från marken.
3. Koppla ur kraftuttaget så fort knivarna inte längre vidrör marken.
4. Lyft maskinen ytterligare.
5. Gå till nästa ställe och börja om så som beskrivits.

⚠ !! Kör företrädesvis i raka linjer med tanke på eventuella skador som annars kan uppstå på underlaget och/eller maskinen !!

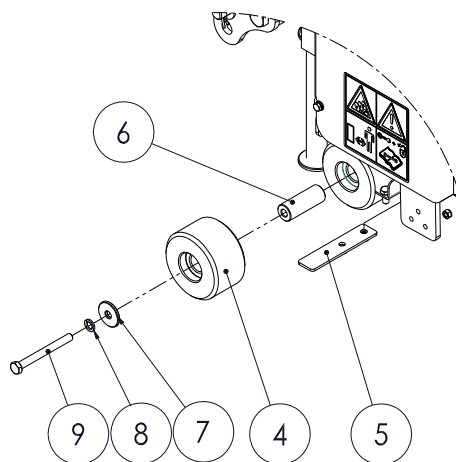
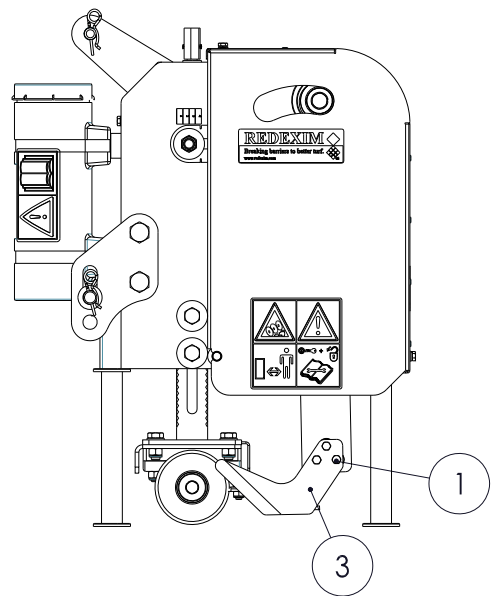
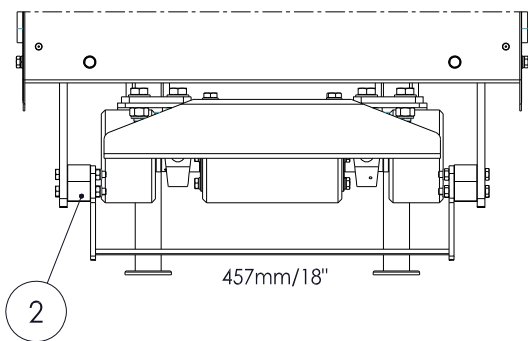
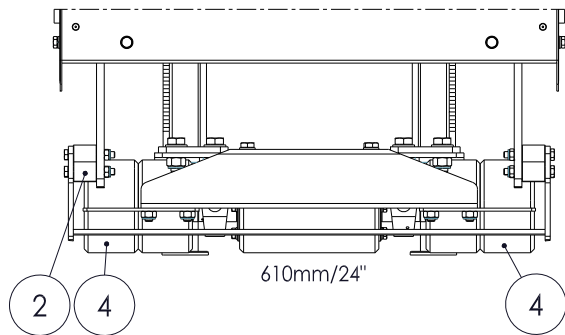
11.0 FELSÖKNING

Problem	Möjlig orsak	Lösning
Kniv rör sig inte.	<ul style="list-style-type: none"> - Brytbulten har gått av. - Kedja har lossnat 	<ul style="list-style-type: none"> - Sätt i ny brytbult. - Sätt fast kedjan och spänn den.
Knarrande ljud vid drift av maskinen.	<ul style="list-style-type: none"> - Lagren är slitna. 	<ul style="list-style-type: none"> - Byt ut defekta kullager.
Maskinen kommer inte ner till arbetsdjup.	<ul style="list-style-type: none"> - Kniv är slö/sliten. - Underlaget är för hårt. 	<ul style="list-style-type: none"> - Vässa kniv / Byt kniv. - Justera bladets vinkel. - Bevattna underlaget.
Oregelbundet utseende efter bearbetning.	<ul style="list-style-type: none"> - Kniv är slö/sliten - Maskinen har ställts in för högt. - Maskinen följer inte terrängen. - Underlaget för vått/torrt. - Inte kört i rak linje. 	<ul style="list-style-type: none"> - Vässa kniv / Byt kniv. - Ställ in maskinen på ett djupare arbetsdjup. - Sätt de nedre 3-punktsstiften i slitsen. - Vänta med användningen tills förhållandena har blivit bättre. - Kör vid användning i en rak linje.

12.0 UNDERHÅLL

Tidsplan	Kontrollpunkt / Smörjpunkt	Metod
Före <u>varje</u> idrifttagning	<ul style="list-style-type: none"> - Kontrollera om det finns lösa bultar / muttrar. - Närvaro och synlighet säkerhet av säkerhetsdekalerna. (Bild 5) 	<ul style="list-style-type: none"> - Dra åt de lösa skruvarna / muttrarna med rätt vridmoment. - Placera / byt ut dessa om det inte finns / är skadade.
Efter <u>varje</u> idrifttagning	<ul style="list-style-type: none"> - Rengör maskinen. 	<ul style="list-style-type: none"> - Var försiktig med lagren, om man använder en högtryckstvätt.
Efter de <u>första</u> 20 drifttimmarna (nya eller reparerade).	<ul style="list-style-type: none"> - Kontrollera lager och drev. - Kontrollera om det finns lösa skruvar / muttrar. - Kontrollera kedjespänningen. 	<ul style="list-style-type: none"> - Byt ut dessa vid behov. - Dra åt de lösa skruvarna / muttrarna. - Spänn kedjan vid behov.
Efter <u>var</u> 100:e drifttimme eller årligen	<ul style="list-style-type: none"> - Kontrollera lager och drev. - Smörj kedjan. - Smörj spindlarna. - Kontrollera om det finns lösa skruvar / muttrar. - Kontrollera avseende oljeläckage. - Kontrollera oljenivån i växellådan. 	<ul style="list-style-type: none"> - Använda EP2-smörjfett - Byt vid behov. - Använd ett vanligt kedjefett. - Använd ett tunt smutsavvisande smörjmedel. - Dra åt de lösa skruvarna / muttrarna. - Reparera eller byt ut. - Använd SAE 90 för växellådan.
Efter <u>varje</u> 500 drifttimmar	<ul style="list-style-type: none"> - Byt olja i växellådan. 	<ul style="list-style-type: none"> - Använd SAE 90 för växellådan.

Spillolja / fetter är skadliga för miljön, kassera dem enligt gällande föreskrifter.



13.0 BYTE AV KNIV

Som standard medföljer en 610 mm (24") knivmaskin, om en smalare arbetsbredd önskas, finns det också möjlighet att köra med en kniv på 457 mm (18"). (Kan beställas med satsnr: 256 061 000)

Byt kniven i enlighet med följande procedur (Se bild 11):

 **!! Kontrollera att Turf-Cuttern är ordentligt blockerad och inte kan flytta på sig spontant !!**

 **!! Se till att kraftuttaget har kopplats bort från Turf-Cuttern !!**

 **!! Se upp, knivarna kan vara vassa !!**

- **Byte av 610 mm (24") kniv**

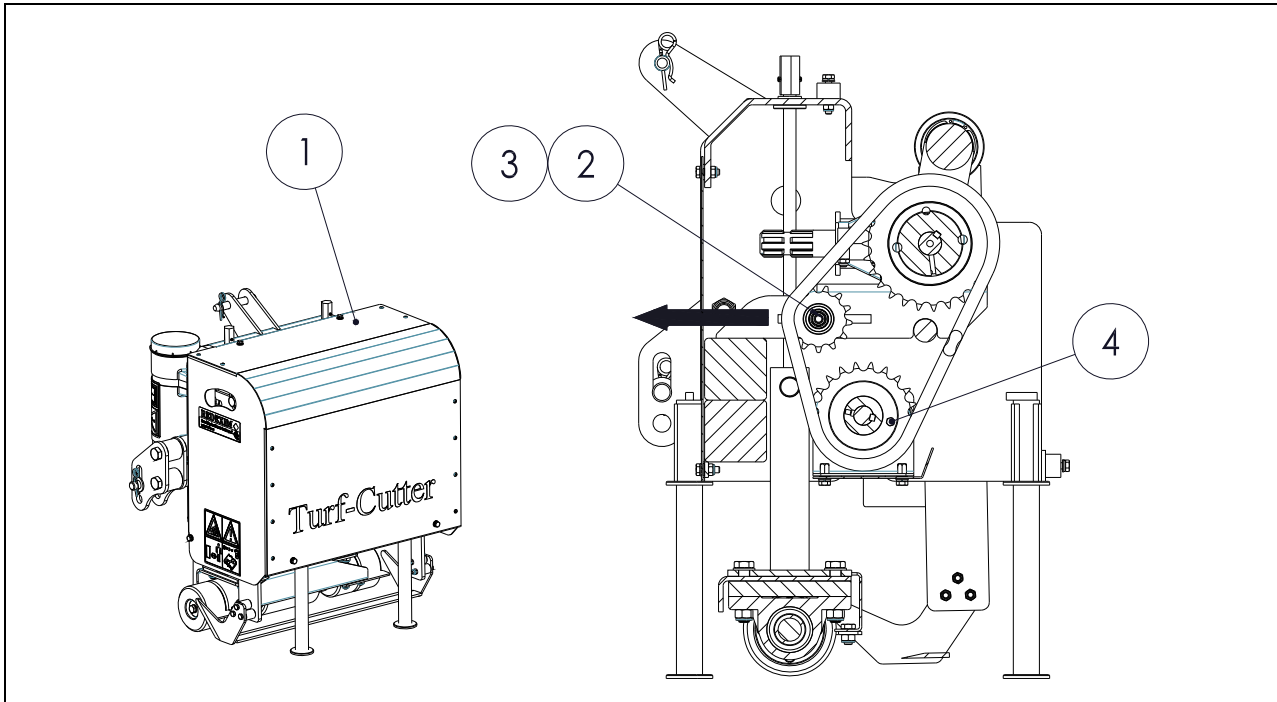
1. Ta bort bultarna och muttrarna 1 och bussningar 2.
2. Ta bort kniven 3 och ersätta den med en annan kniv.
3. Montera bussningarna 2 på utsidan av armen och montera kniven.
4. Montera skruvar och muttrar 1, dra åt med vridmoment på 40 N/m (29,5 lbf.ft).

- **Byte av 457 mm (18") kniv.**

För 457 mm (18") kniven måste man göra rollern smalare genom att ta bort 2 rollsegment.

1. Ta bort på båda sidorna av rullen: bult 9, fjäderbricka 8, bricka 7, 1 rollsegment 4, bussning 6 och skrapa 5.
2. Återmontera fjäderbrickan 8 och brickan 7 och dra åt bulten M12x45 ordentligt så att rollern är fixerad (på båda sidor av maskinen). (Bulten medföljer 457 mm (18") kniven i satsen).
3. Montera bussningarna 2 på insidan av armen och montera kniven.
4. Montera skruvar och muttrar 1, dra åt med vridmoment på 40 N/m (29,5 lbf.ft).

13.1 KEDJESPÄNNING / BYTE AV BRYTBULT



(Bild 10)

Turf-Cuttern är som standard utrustad med en justerbar kedjespännare som spänner kedjan. Beroende på hur ofta maskinen används uppstår slitage på drivlinan och måste kedjan spännas.

Justeringen av kedjespännaren sker så här (Se bild 10):

- ⚠ !! Kontrollera att Turf-Cuttern är ordentligt blockerad och inte kan flytta på sig spontant !!**
- ⚠ !! Se till att kraftuttaget har kopplats bort från Turf-Cuttern !!**

1. Ta bort skyddskåpan (1).
2. Lossa muttern 2 lite grand så att spänningen precis har släppt och spänn kedjan genom att flytta på kedjespännaren 3.
3. Dra åt muttern 2 ordentligt.
4. Kontrollera att kedjan löper som den ska och smörj vid behov.
5. Sätt skyddskåpan åter på plats och skruva fast den.

Om maskinen har överbelastats så har brytbultsskyddet utlösts vilket gör att drevet till kniven avbryts och maskinen slutar fungera.

För att byta ut brytbulten gör man så här:

- ⚠ !! Kontrollera att Turf-Cuttern är ordentligt blockerad och inte kan flytta på sig spontant !!**
- ⚠ !! Se till att kraftuttaget har kopplats bort från Turf-Cuttern !!**

1. Ta bort skyddskåpan (1).
2. Ta brytbulten 4 från maskinen och byt ut den med en ny och dra åt muttern med ett vridmoment på 11Nm (8.1 lbf.ft)
3. Sätt skyddskåpan åter på plats och skruva fast den.