

Gebruikershandleiding en onderdelenboek

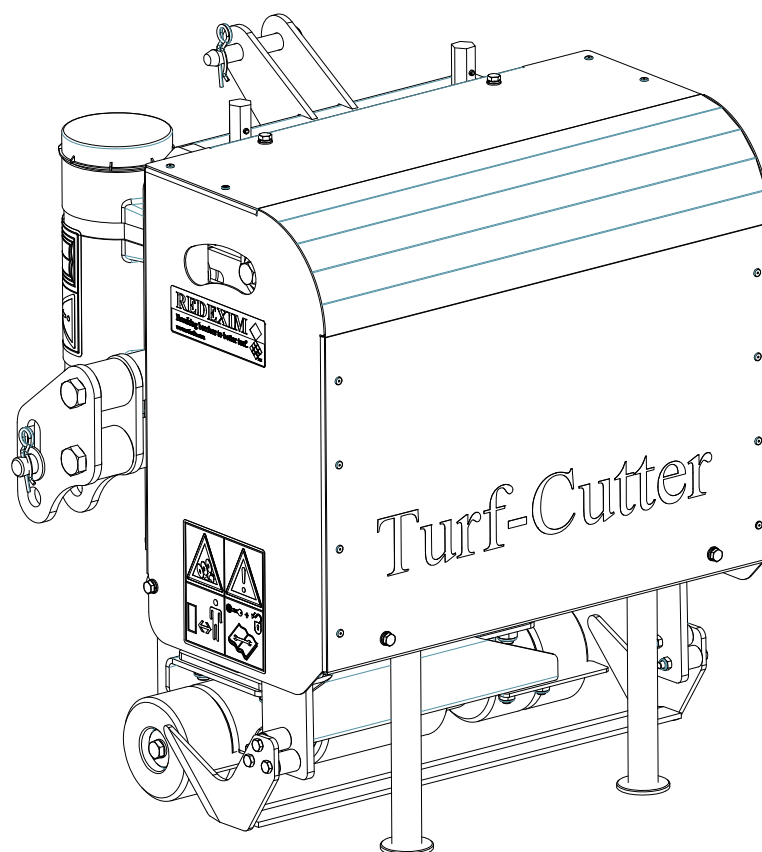


Turf-Cutter

Serie nummer:

Kwekerijweg 8
3709JA Zeist
The Netherlands
T: (31)306933227
F: (31)306933228
E: verti-drain@redexim.com
www.redexim.com

Oorspronkelijke gebruiksaanwijzing



**LET OP:
VOOR EEN VEILIG GEBRUIK VAN DE MACHINE EN VOOR DE BESTE
RESULTATEN IS HET VAN HET GROOTSTE BELANG DAT DEZE
GEBUIKERSHANDLEIDING ZORGVULDIG GELEZEN WORDT VOOR GEBRUIK
VAN DE TURF-CUTTER.**



VOORWOORD

Gefeliciteerd met Uw Turf-Cutter aankoop. Voor een veilige en langdurige werking met deze Turf-Cutter is het noodzakelijk deze gebruikershandleiding te (laten) lezen en begrijpen. Zonder volledige kennis van de inhoud kan men niet veilig met deze machine werken.

De Turf-Cutter is geen zelfstandig werkende machine. Het is de verantwoordelijkheid van de gebruiker de juiste tractor te gebruiken. Ook zal de gebruiker de combinatie tractor/ Turf-Cutter moeten controleren op veiligheidsaspecten als geluidsniveau, gebruikersinstructies en risico analyse.

De Turf-Cutter is uitsluitend bedoeld voor gebruik op grasvelden of gebieden waar gras zou kunnen groeien.

Op de volgende pagina komen eerst de algemene veiligheidsinstructies ter sprake. Iedere gebruiker dient deze te kennen en toe te passen. Hieronder is een registratie kaart opgenomen, die retour gestuurd dient te worden om eventuele latere claims te kunnen afhandelen.

In deze gebruikershandleiding worden vele instructies gegeven, die in volgorde genummerd zijn. Men dient overeenkomstig deze volgorde te handelen. Indien een  vermeld wordt duidt dit op veiligheidsinstructies. Indien een  wordt gebruikt, betekent dit een tip en/of notitie.

Alle informatie en technische specificaties zijn de meest recente op het moment dat dit document wordt gepubliceerd. Ontwerp specificaties kunnen zonder aankondiging worden gewijzigd.

GARANTIE BEPALINGEN

DEZE TURF-CUTTER WORDT GELEVERD MET GARANTIE TEGEN DEFECTEN IN MATERIALEN.

DEZE GARANTIE GELDT VOOR EEN PERIODE VAN 12 MAANDEN VANAF DE AANKOOPDATUM.

TURF-CUTTER GARANTIES ZIJN ONDERWORPEN AAN DE "GENERAL CONDITIONS FOR SUPPLY OF PLANT AND MACHINERY FOR EXPORT, NUMBER 188", DIE GEPUBLICEERD ZIJN ONDER AUSPICIEN OF THE UNITED NATIONS ECONOMIC COMMISSION FOR EUROPE.

REGISTRATIE KAART

Voor uw eigen informatie, vul onderstaande tabel in:

Serienummer machine	
Dealer naam	
Datum van aankoop	
Opmerkingen	

! VEILIGHEIDSVOORSCHRIFTEN !

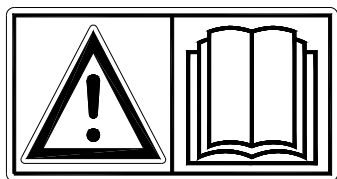


Fig. 1

De Turf-Cutter is ontworpen voor een veilig gebruik. Dit kan alleen als de in deze handleiding beschreven veiligheidsinstructies volledig worden opgevolgd.

Lees en begrijp (Fig. 1) de handleiding voordat u begint met het gebruiken van de Turf-Cutter. Als de machine niet wordt gebruikt zoals in de handleiding beschreven kan er letselgevaar en/of schade aan de Turf-Cutter ontstaan.

- (1) De Turf-Cutter is uitsluitend bedoeld voor het bewerken van grasvelden of gebieden waar gras zou moeten groeien.

Voor ondeskundig gebruik en hieruit voortvloeiende schade aanvaardt de fabrikant geen enkele verantwoordelijkheid; alle daarbij optredende risico's zijn volkomen voor rekening van de gebruiker.

Tot deskundig gebruik wordt ook gerekend het op tijd en juist uitvoeren van de door de fabrikant voorgeschreven gebruiks-, onderhouds- en reparatieaanwijzingen.

Inspecteer alvorens de Turf-Cutter te gebruiken het te behandelen gebied. Verwijder losse obstakels en vermijdt onregelmatigheden.

- (2) De Turf-Cutter is vervaardigd volgens de laatste technische inzichten en veilig te gebruiken.

Wanneer de machine door onoordeelkundige personen wordt gebruikt, onderhouden of gerepareerd kan letselgevaar ontstaan voor zowel de gebruiker als voor derden.

Dit moet worden vermeden!

Gebruik de Turf-Cutter altijd in combinatie met de juiste tractor als omschreven in de technische gegevens.

- (3) Alle personen die door de eigenaar met de bediening, het onderhoud of de reparatie van de Turf-Cutter zijn aangewezen moeten de bedieningshandleiding en met name het hoofdstuk **Veiligheidsvoorschriften** gelezen en volledig begrepen hebben.

De gebruiker is verantwoordelijk voor een **veilige Tractor/Turf-Cutter combinatie. Dit geheel moet getest worden** op geluid, veiligheid, risico en gebruiksgemak. Ook dienen gebruikersinstructies opgemaakt te worden.

- (4) De gebruiker is **verplicht** om, voordat hij/zij de Turf-Cutter in gebruik neemt, deze op **zichtbare schades en defecten te controleren.**

Veranderingen aan de Turf-Cutter (inclusief de werking) die de veiligheid nadelig beïnvloeden, moeten onmiddellijk worden verholpen.

Het aanbrengen van wijzigingen of aanvullingen op de Turf-Cutter (met uitzondering van de door de fabrikant goedgekeurde) zijn uit veiligheidsoverwegingen in principe niet toegestaan.

Indien er **modificaties** aan de Turf-Cutter zijn aangebracht dan vervalt de huidige CE-markering en dient degene die deze modificaties aangebracht heeft **zelf** te zorgen voor een nieuwe **CE-markering.**

Controleer voor elke ingebruikname de Turf-Cutter op loszittende bouten / moeren / onderdelen.

Indien aanwezig controleer de hydraulische slangen regelmatig en vervang deze wanneer deze beschadigd zijn of verouderingsverschijnselen vertonen. De vervangende slangen moeten voldoen aan de technische eisen van de fabrikant.

Indien aanwezig moet de hydraulische installatie, voordat daaraan werkzaamheden worden verricht, **altijd** drukloos worden gemaakt.

Bij afwezigheid van beschermkappen en veiligheidsstickers mag de Turf-Cutter **NOOIT** gebruikt worden.

Kruip **NOOIT** onder de Turf Cutter.
Indien noodzakelijk kantel de Turf-Cutter.

Stap **NOOIT** van de tractor als de motor nog draait.

Bij onderhoud, afstellen en reparaties is het noodzakelijk de Turf-Cutter te blokkeren tegen zakken/wegrijden/wegschuiven.

Bij onderhoud, afstellen en reparaties **altijd de tractormotor uitschakelen en de tractorsleutel uit het contact halen en PTO ontkoppelen.**(Fig. 2)

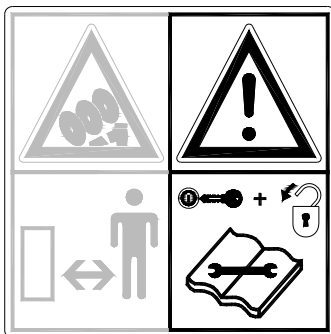


Fig. 2

Gebruik voor onderhoud of reparaties uitsluitend originele Turf-Cutter onderdelen in verband met de veiligheid van de machine en gebruiker.

Instel- en reparatiewerkzaamheden aan de Turf-Cutter mogen uitsluitend door geautoriseerd technisch personeel worden uitgevoerd.

Houdt een overzicht van reparaties bij.

- (5) Naast de aanwijzingen in deze gebruikshandleiding moeten ook de algemeen geldende veiligheids- en ARBO-voorschriften worden opgevolgd.

Bij gebruik op de openbare weg zijn ook de betreffende voorschriften van het verkeersreglement van toepassing.

Het vervoer van personen is niet toegestaan!

Gebruik de Turf-Cutter niet in de duisternis, bij hevige regen/ storm of hellingen met een hoek groter dan 20 graden.

Voor het begin van de werkzaamheden moeten alle personen die de Turf-Cutter gaan bedienen bekend zijn met alle functies en bedieningselementen ervan.

Koppel de Turf-Cutter volgens de voorschriften aan het trekkende voertuig.

(Gevaar voor letsel!)

Controleer voordat u vertrekt of u zowel dichtbij als veraf goed zicht heeft.

Aan weerszijden van de Turf-Cutter is op het zijbord een veiligheidssticker (Fig. 5) met een gelijkkluidende betekenis aanwezig. Deze veiligheidssticker moet altijd goed zichtbaar en leesbaar zijn en moet, wanneer deze beschadigd is, worden vervangen.

Tijdens bedrijf mogen er **GEEN personen in het gevaregebied** van de Turf-Cutter aanwezig zijn, omdat daar gevaar bestaat voor lichamelijk letsel door snijdende delen. (Fig. 3)

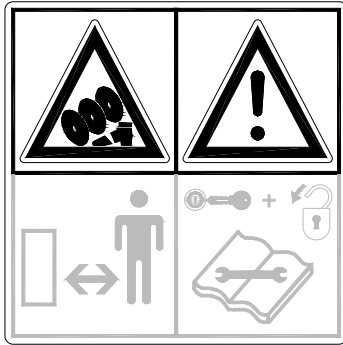


Fig. 3

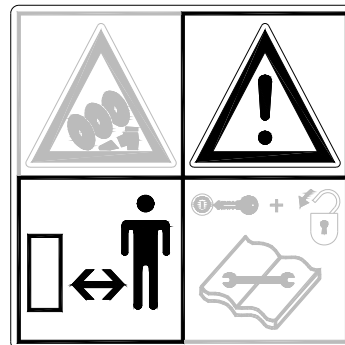


Fig. 4

Houdt minimaal 4 meter afstand! (Fig. 4)

Let op het toegestane hefvermogen van het trekkende voertuig.

Wees doelmatig gekleed. Draag stevige schoenen met stalen neus, een lange broek, lang haar opgebonden en geen losse kledingstukken.

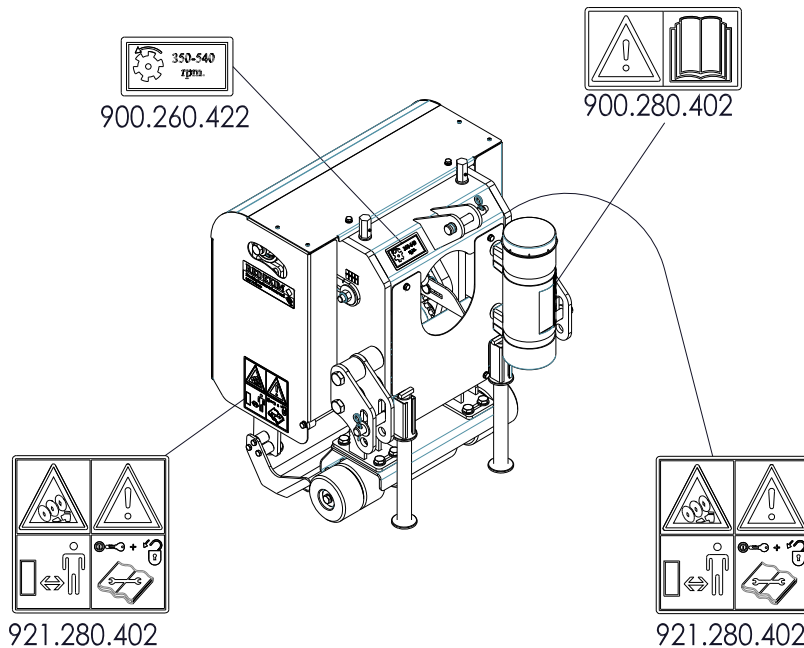


Fig. 5

(7) Plaatsing veiligheidsstickers. (Fig 5.)

Afgewerkte olie/vet is schadelijk voor het milieu; voer deze af volgens de ter plaatse geldende voorschriften



EU-VERKLARING

Wij,

**Redexim BV
Utrechtseweg 127
3702 AC Zeist, Holland**

verklaren geheel onder eigen verantwoordelijkheid dat het product:

TURF-CUTTER MET MACHINE NUMMER ALS AANGEGEVEN OP DE MACHINE EN IN DEZE HANDLEIDING.

Waarop deze verklaring betrekking heeft, in overeenstemming is met de bepaling van de machine richtlijn 2006/42/EG.

Zeist, 21-8-2013

A.C. Bos
Manager Operations & Logistics
Redexim Holland

INHOUDSOPGAVE

	EU-VERKLARING.....	6
1.0	TECHNISCHE GEGEVENS.....	8
2.0	ALGEMENE BESCHRIJVING.....	8
3.0	EERSTE INSTALLATIE TURF-CUTTER.....	9
4.0	AANKOPPELEN / AFKOPPELEN TURF-CUTTER.....	10
5.0	DE PTO.....	11
5.1	LENGTE VAN DE PTO.....	11
5.2	GEBRUIK VAN DE PTO.....	11
6.0	WERK DIEPTE EN MESHOEK VERSTELLING.....	12
7.0	TRANSPORT VAN DE TURF-CUTTER.....	13
8.0	DE WERKSNELHEID.....	13
9.0	HET GEBRUIK VAN DE TURF-CUTTER.....	13
10.0	START/STOP PROCEDURE TURF-CUTTER.....	13
11.0	PROBLEEM ANALYSE.....	14
12.0	ONDERHOUD.....	15
13.0	WISSELEN / VERVANGEN MES.....	17
13.1	SPANNEN KETTING / VERVANGEN BREEKBOUT BEVEILIGING.....	18

1.0 TECHNISCHE GEGEVENS

Model	Turf-Cutter
Werkbreedte	457mm (18") / 610mm (24")
Werkdiepte	0mm - 60mm (0"-2.36")
Werksnelheid	Afhankelijk van omstandigheden.
Aanbevolen tractor	18 HP met minimale hefcapaciteit van 300 Kg (661 lbs)
PTO toerental	Maximaal 540 rpm
Gewicht	258 Kg (568.8 lbs)
Capaciteit (Theoretisch bij snelheid; 3 Km/h (1.9mph) en 610mm (24") mes)	1830 m ² /h (10764 ft ² /h)
Afmetingen (L x W x H)	648 x 710 x 826 mm 25.5" x 28" x 32.5"
Olie tandwielkast	SAE 90
Smeervet	EP 2
Standaard onderdelen	-Mes 610mm (24") -PTO
Opties	-Mes 457mm (18")

2.0 ALGEMENE BESCHRIJVING

De Turf-Cutter is een machine voor het steken van graszoden.

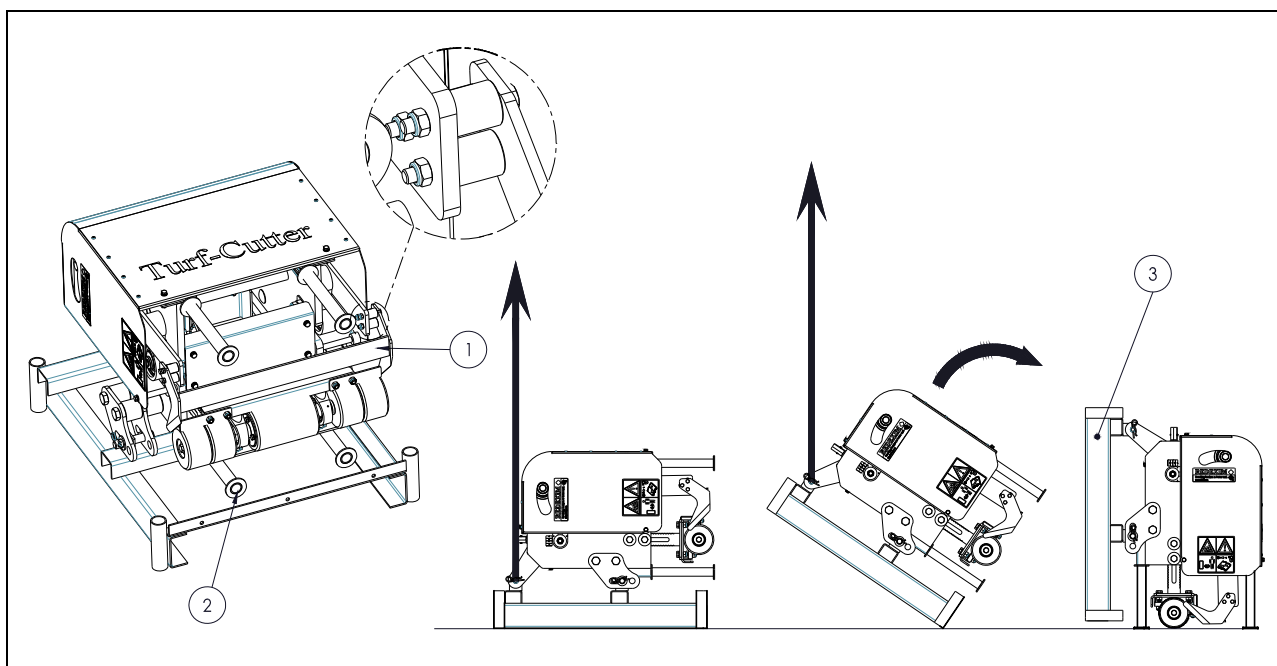


Fig. 6

3.0 EERSTE INSTALLATIE TURF-CUTTER

De machine staat in transportpositie op de pallet. Om de pallet te verwijderen en de machine op de grond te krijgen, handel als volgt: (zie Fig.6)

⚠ !! KRUIP NOOIT ONDER DE MACHINE !!

1. Verwijder de losse bijgeleverde onderdelen van de machine.
2. Monteer het mes 1 en draai de bouten goed vast met een moment van 40N/m (29.5 lb.ft)
3. Schuif de 4 poten 2 in de houder en draai ze een kwart slag.
4. Bevestig een hijskabel aan het hefpunt.

⚠ Verzeker u ervan dat de kabel/kraan/lift minimaal 2 x het gewicht van de machine kan heffen. (Voor het gewicht zie hoofdstuk 1.0 technische gegevens)

5. Til de machine op en laat deze voorzichtig omdraaien totdat deze op de poten 2 staat.

⚠ !! Kruip niet onder de machine !!

6. Verwijder de hijskabel.
7. Verwijder de pallet 3 van de machine.
8. Koppel de machine aan een tractor. (Zie hoofdstuk 4.0 aankoppelen aan de tractor)

4.0 AANKOPPELEN / AFKOPPELEN TURF-CUTTER

Controleprocedure alvorens te beginnen met het aankoppelen van de Turf-Cutter.

- Controleer de Turf-Cutter op visueel waarneembare beschadigingen en repareer deze indien een veilige werking van de machine niet meer gewaarborgd is.
- Controleer of alle moeren en bouten vastzitten.
- Controleer of alle beschermkappen en alle veiligheidsstickers aanwezig zijn op de machine en onbeschadigd zijn.
Zonder mag de machine **NOOIT** gebruikt worden.

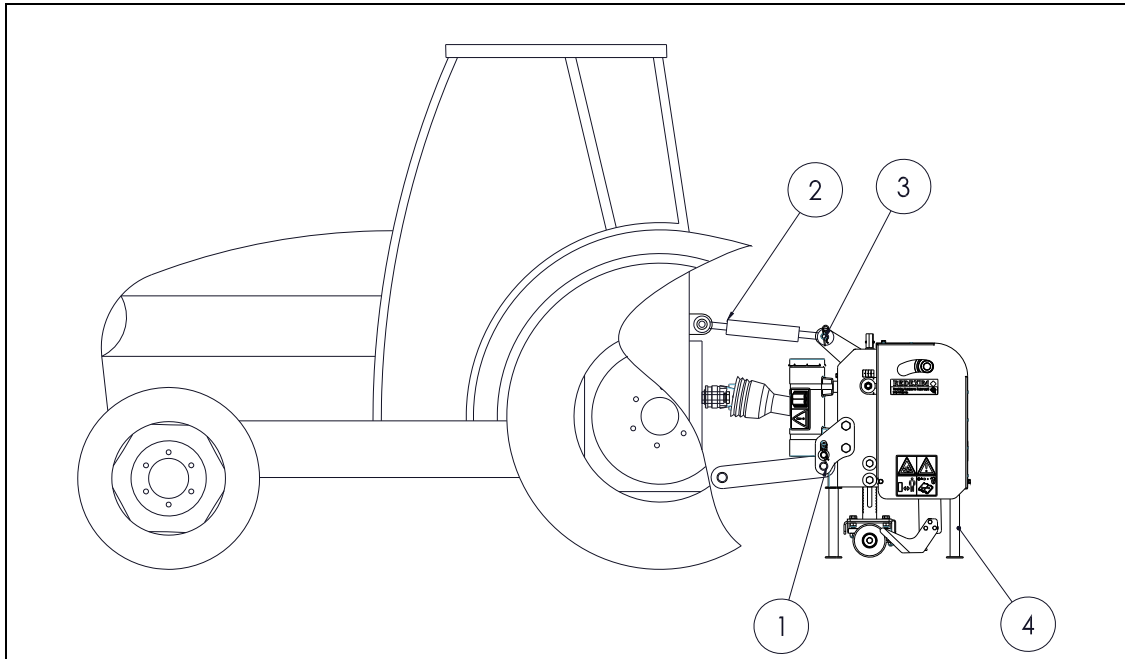





Fig. 7

De Turf-Cutter kan aan de tractor gekoppeld worden door middel van de 3-punts bevestiging.



Gebruik de juiste tractor; zie de specificaties.

De methode is als volgt: (Fig. 7)

1. Rijdt de tractor voorzichtig achteruit, zodat de lage verbindingsarmen aan het frame te verbinden zijn.
 **!! Verzeker u ervan dat de tractor goed geblokkeerd staat en zich niet uit eigen beweging kan verplaatsen !!**
2. Verbindt de lage verbindingsarmen met de 3-puntspennen (1) en borg deze met de bijgeleverde zekeringspennen.
 **!! Schakel de tractor uit alvorens ervan af te stappen !!**
3. Verbindt de topstang (2) met pen (3) aan het frame; borg pen (3) met de bijgeleverde zekeringspen.
 **!! Verzeker u ervan dat alle bevestigingspennen geborgd zijn!!**
4. Draai de topstang (3) in zodat deze onder spanning komt te staan.
5. Verbind de PTO tussen de Turf-Cutter en de tractor.
6. Start de tractor en hef de Turf-Cutter van de ondergrond.
7. Verwijder de poten (4).

Afkoppelen geschiedt in de omgekeerde volgorde.

5.0 DE PTO

De PTO is een zeer belangrijk onderdeel. Het zorgt voor de aandrijving vanaf de tractor en zorgt, indien op de juiste wijze onderhouden en geïnstalleerd, voor een veilig gebruik van de machine. De PTO heeft een eigen CE-certificering. Lees de PTO handleiding; deze bevindt zich op de PTO zelf.

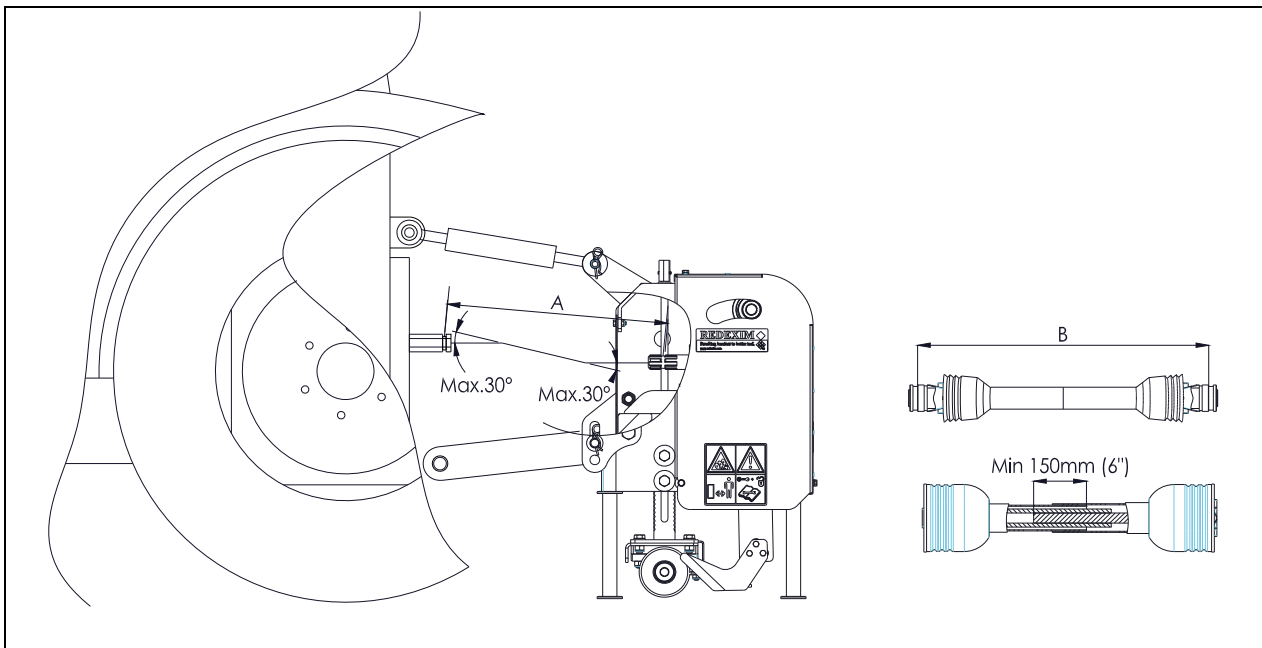


Fig. 8

5.1 LENGTE VAN DE PTO

De lengte van de PTO is zeer belangrijk. Wanneer deze te lang is kan de aandrijving van de tractor en/of Turf-Cutter beschadigd raken. Wanneer de overlappende lengte van de kokers op enig moment lager wordt dan 150 mm (6'') kan de PTO beschadigd raken.



De lengte verandert wanneer de machine opgetild wordt of wanneer een andere tractor wordt gebruikt.

Om de PTO op de juiste lengte te brengen, wanneer nieuw aangeschaft of bij gebruik van een andere tractor, ga als volgt te werk: (zie Fig.8)

1. Meet de afstand tussen de PTO aansluiting van de tractor en die van de machine, van groef tot groef, wanneer de machine op de juiste hoek op de grond staat en aan de tractor is bevestigd.
2. Meet de afstand B van de PTO in zijn kortste stand van vergrendelingspen tot vergrendelingsbout.
3. Splits de PTO in twee delen en verwijder de beschermingskap van beide uiteinden.
4. Zowel de uiteinden van de kokers als van de veiligheidskappen moeten korter gemaakt worden: $(B - A) + 75 \text{ mm (3'')}$.
5. Braam alle onderdelen af, gebruik wat vet en zet alle onderdelen in elkaar.
6. Bevestig het andere uiteinde van de PTO aan de tractor.
7. Controleer de overlap van de kokers.



Gebruik de machine nooit met een beschadigde PTO beschermkap. Vervang deze eerst!

5.2 GEBRUIK VAN DE PTO

Voor een juist gebruik van de PTO moeten de volgende items worden gecontroleerd:

1. Tijdens het werk mag de hoek van de draaipunten nooit groter zijn dan 30 graden.
2. De draaipunten moeten altijd in lijn zijn.
3. De overlap van de kokers moet altijd minimaal 150 mm zijn.
4. Gebruik de machine nooit met een beschadigde PTO beschermkap.
5. Voor smeren, zie hoofdstuk onderhoud.

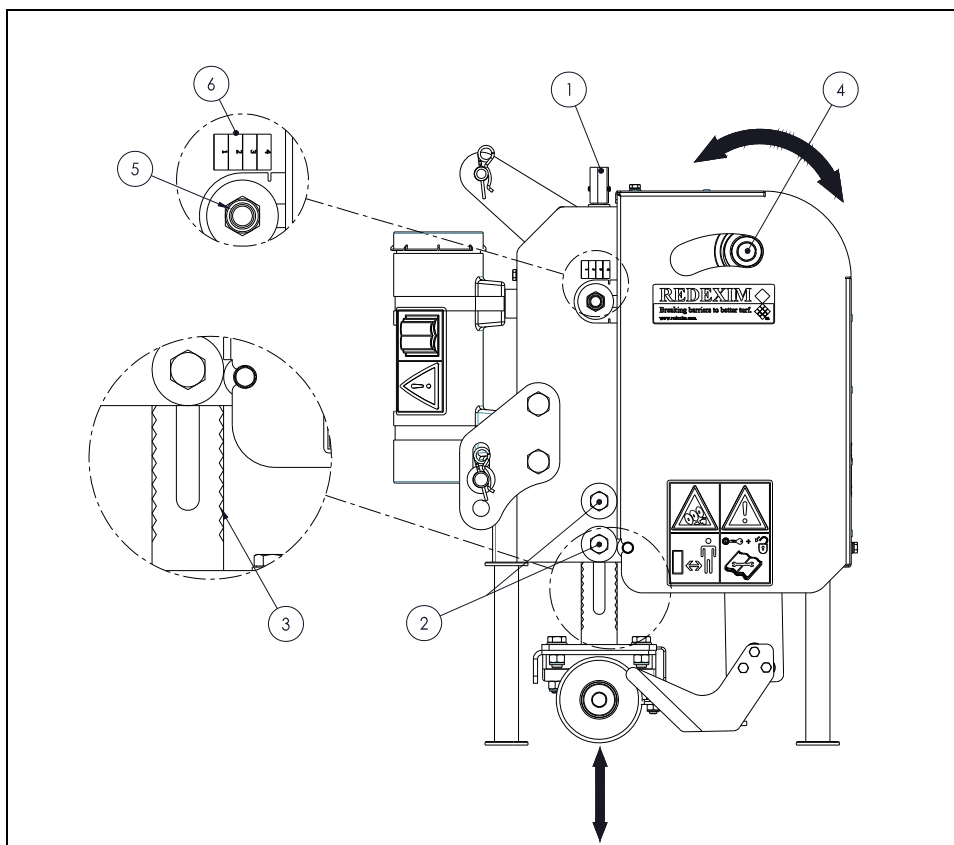


Fig. 9

6.0 WERK DIEPTE EN MESHOEK VERSTELLING

De werkdiepte van de machine kan worden ingesteld door het verstellen van de spindels 1 aan de bovenzijde van de machine.

Dit gaat als volgt: (zie Fig.9)

1. Voordat de spindels verdraaid kunnen worden moeten de borgmoeren 2 aan weerszijden van de machine een slag worden losgedraaid met de bijgeleverde sleutel.
2. Door de spindels 1 in of uit te draaien wordt de werkdiepte ingesteld.



Verstel de werkdiepte aan 1 zijde nooit meer dan 6 slagen, compenseer eerst de andere zijde om schade te voorkomen.

3. De zaagvertanding 3 kan als werkdiepte-indicator gebruikt worden om de machine aan beide zijdes even diep afgesteld te krijgen.
4. Als de gewenste werkdiepte is bereikt draai dan de borgmoeren 2 aan beide zijdes van de machine weer vast.

Indien het mes bot is of de bodem te hard kan het voorkomen dat het mes niet op diepte blijft en de zode slecht wordt uitgesneden.

In dit geval kan het helpen om de meshoek te verstellen met een agressievere steek als resultaat.

De juiste meshoek moet proefondervindelijk worden bepaald voor de geldende omstandigheden.

De meshoek verstelling gaat als volgt: (zie Fig.9)

1. Draai de moeren 5 aan weerszijden van de machine los.
2. Zet de bijgeleverde sleutel op de bout 4 van de arm en stel de gewenste hoek in.
3. Draai de moeren 5 vast aan beide zijdes van de machine en controleer met behulp van de indicatiesticker 6 of ze gelijk staan.

7.0 TRANSPORT VAN DE TURF-CUTTER

De gebruiker is verantwoordelijk voor het transport van de Turf-Cutter achter de tractor over de openbare wegen. Ga de nationale wetgeving na betreffende de regelgeving. Over open velden, de machine geheven, mag maximaal met een snelheid van 20 km/uur (12.4 mph) worden gereden mits de omstandigheden dit toelaten, hogere snelheid kan gevaarlijk zijn voor de bestuurder/ omstanders en kan zelfs de machine beschadigen.

 **Wanneer de machine van de grond geheven is moet minimaal 20% van het gewicht van de trekker op de vooras steunen.**

8.0 DE WERKSNELHEID

De werksnelheid voor de Turf-Cutter is afhankelijk van de omstandigheden van de ondergrond. In het werk zal men de juiste snelheid moeten aflezen aan de te bewerken ondergrond in combinatie met de gewenste werkdiepte.

9.0 HET GEBRUIK VAN DE TURF-CUTTER


Voordat de Turf-Cutter op een plaats gebruikt kan gaan worden, dient met het volgende na te gaan:

1. Zijn er losse objecten aanwezig op het veld? Verwijder deze eerst.
2. Zijn er hellingen? De maximale helling waarop gewerkt mag worden met deze machine is 20 graden.
Werk altijd van boven naar beneden.
3. Is er gevaar voor rondvliegende objecten als bijvoorbeeld ballen, die de aandacht van de bestuurder afleiden? Zo ja, de Turf-Cutter kan **NIET** gebruikt worden.
4. Is er gevaar voor wegzakken, wegglijden? Zo ja, stel de bewerking uit totdat de omstandigheden beter zijn.
5. Wanneer de bodem nat is, stel de werkzaamheden uit totdat de omstandigheden beter zijn.
6. Maak geen korte bochten, rij bij voorkeur rechtlijnig; de ondergrond kan beschadigd worden.

10.0 START/STOP PROCEDURE TURF-CUTTER

De start procedure is **ZEER** belangrijk. Als deze procedure niet wordt uitgevoerd als hieronder is beschreven, kunnen er serieuze beschadigingen aan de te bewerken ondergrond / machine ontstaan.

De start procedure is als volgt:

1. Controleer de Turf-Cutter goed op loszittende onderdelen en kijk of alle onderdelen goed functioneren.
 **!! Indien er losse onderdelen zijn geconstateerd of onderdelen niet goed werken dan dienen de problemen eerst verholpen te worden alvorens de Turf-Cutter te gebruiken !!**
2. Koppel de machine aan (Zie HS.4.0) en hef deze op.
3. Verwijder de poten 4 (zie Fig.7)
4. Rij naar de plek waar de bewerking moet plaatsvinden.
5. Zet de machine op het te bewerken oppervlak en stel de werkdiepte van de machine statisch in zoals beschreven in hoofdstuk 6.0.
6. Hef de machine omhoog.
7. Schakel de tractor in de juiste versnelling.
8. Zet de tractor motor op ca. 1200 omw/min. en schakel de PTO in.

9. Laat de machine al rijdend rustig en vloeiend de ondergrond in zakken tot de volledige werkdiepte is bereikt en voer het toerental op tot het PTO toerental van 540 omw/min is bereikt.
10. Voor de eerste pass:
Controleer na een paar meter of de gewenste werkdiepte is bereikt, indien nodig stel de werkdiepte bij zoals beschreven in hoofdstuk 6.0.

Stoppen geschiedt als volgt:

1. Verlaag het motor toerental tot ca. 1200 omw/min.
2. Hef de machine met een vloeiende beweging uit de grond.
3. Schakel de PTO uit zodra de messen de ondergrond niet meer raken.
4. Hef de machine verder omhoog.
5. Ga naar de volgende plaats en begin opnieuw als beschreven.

⚠ !!Rij bij voorkeur in rechte lijnen i.v.m. eventuele schade die anders kan ontstaan aan de ondergrond en / of machine !!

11.0 PROBLEEM ANALYSE

Probleem	Mogelijke Oorzaak	Oplossing
Mes beweegt niet.	<ul style="list-style-type: none"> - Breekboutbeveiliging doorgeslagen. - Ketting losgelopen 	<ul style="list-style-type: none"> - Vernieuw de breekbout. - Bevestig ketting, span ketting aan.
Krakende geluiden tijdens het in bedrijf zijn van de machine.	<ul style="list-style-type: none"> - Lagers zijn versleten. 	<ul style="list-style-type: none"> - Vervang de defecte lagers.
Machine komt niet op werkdiepte.	<ul style="list-style-type: none"> - Mes bot/versleten. - Ondergrond te hard. 	<ul style="list-style-type: none"> - Slijp snijkant mes / Vervang mes. - Verstel de meshoek. - Beregen de ondergrond.
Slordig veldbeeld na bewerking.	<ul style="list-style-type: none"> - Mes bot/versleten - Machine te ondiep afgesteld. - Machine niet terreinvolgend. - Ondergrond te vochtig/droog. - Niet in een rechte lijn gereden. 	<ul style="list-style-type: none"> - Slijp snijkant mes / Vervang mes. - Stel machine dieper af. - Steek de onderste 3-punts pennen in het sleufgat. - Stel bewerking uit tot omstandigheden beter zijn. - Rij tijdens de bewerking in een rechte lijn.

12.0 ONDERHOUD

Tijdpad	Controlepunt/ Smeerpunt	Methode
Voor elke ingebruikname	<ul style="list-style-type: none"> - Controleer op loszittende bouten / moeren. - Aanwezigheid en Leesbaarheid van de veiligheidsstickers. (Fig. 5) 	<ul style="list-style-type: none"> - Draai de loszittende bouten/ moeren vast met het juiste moment. - Vervang deze indien niet aanwezig/ beschadigd.
Na elke ingebruikname	<ul style="list-style-type: none"> - Reinig de machine. 	<ul style="list-style-type: none"> - Pas op voor de lagers indien er gebruik wordt gemaakt van een hogedrukspuit.
Na eerste 20 werkuren (nieuw of gerepareerd)	<ul style="list-style-type: none"> - Controleer de lagers en de aandrijflijn. - Controleer op loszittende bouten/ moeren. - Controleer de kettingspanning. 	<ul style="list-style-type: none"> - Indien nodig vervang deze onderdelen. - Draai de loszittende bouten/ moeren vast. - Indien nodig span de ketting.
Na elke 100 werkuren of jaarlijks	<ul style="list-style-type: none"> - Controleer de rollagers en de aandrijflijn. - Smeer ketting. - Smeer de spindels. - Controleer op loszittende bouten/ moeren. - Controleer op oliekkage. - Controleer het oliepeil in de tandwielkast. 	<ul style="list-style-type: none"> - Gebruik EP2 Smeervet Indien nodig vervangen. - Gebruik een standaard kettingvet. - Gebruik een dun niet vuil-aantrekkend smeermiddel. - Draai de loszittende bouten/ moeren vast. - Repareer of vervang. - Gebruik SAE 90 voor de tandwielkast .
Na elke 500 werkuren	<ul style="list-style-type: none"> - Ververs de olie in de tandwielkast. 	<ul style="list-style-type: none"> - Gebruik SAE 90 voor de tandwielkast.

Afgewerkte olie/vet is schadelijk voor het milieu; voer deze af volgens de ter plaatse geldende voorschriften.

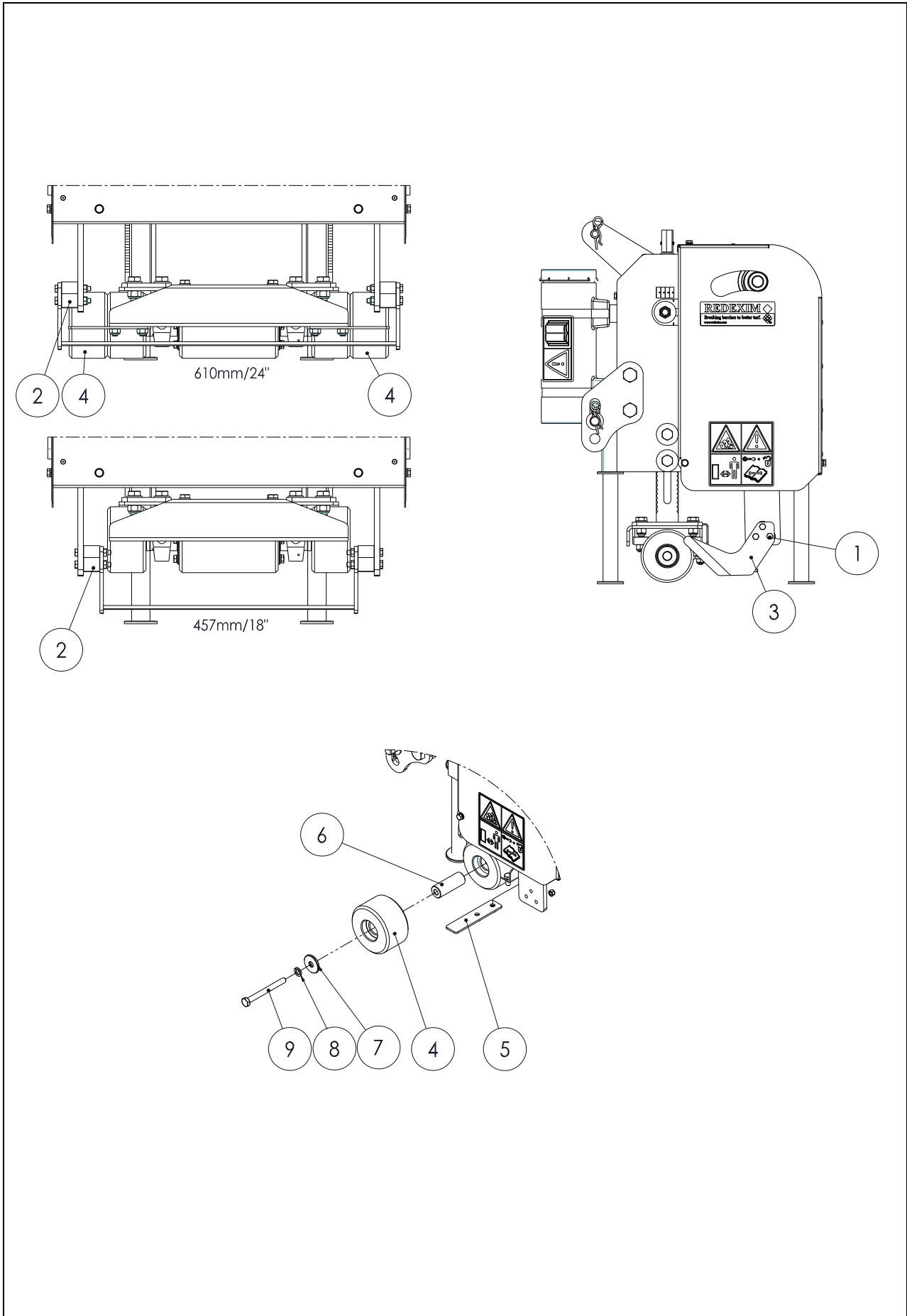


Fig.11

13.0 WISSELEN / VERVANGEN MES

Standaard is er een 610mm (24") mes meegeleverd bij de machine, indien er een smallere werkbreedte gewenst is is er ook de optie om de machine uit te voeren met een 457mm (18") mes. (Verkrijgbaar onder kitnr: 256.061.000)

Het wisselen van het mes gaat volgens de volgende procedure (Zie fig.11):

 **!! Verzeker u ervan dat de Turf-Cutter goed geblokkeerd staat en zich niet uit eigen beweging kan verplaatsen !!**

 **!! Verzeker u ervan dat de PTO van de Turf-Cutter PTO afgekoppeld is!!**

 **!! Pas op de messen kunnen scherp zijn !!**

- **Vervangen van het 610mm (24") mes**

1. Verwijder de bouten en moeren 1 en de bussen 2.
2. Verwijder het mes 3 en vervang het door een ander exemplaar.
3. Monteer de bussen 2 aan de buitenzijde van de arm en plaats het mes.
4. Monteer de bouten en moeren 1 draai deze goed vast met een moment van 40 N/m (29.5 lbf.ft).

- **Plaatsen van het 457mm (18") mes.**

Voor het 457mm (18") mes moet indien nodig de rol smaller gemaakt worden door 2 rolsegmenten te verwijderen.

1. Verwijder aan beide zijdes van de rol de bout 9, veerring 8, sluitring 7, 1 rol segment 4, bus 6 en schraper 5.
2. Hergebruik de zojuist verwijderde veerring 8 en sluitring 7 en draai de bout M12x45 goed vast zodat de rol gefixeerd is (Aan beide zijdes van de machine). (Bout bijgeleverd bij het 457mm (18") mes in de kit).
3. Monteer de bussen 2 aan de binnenzijde van de arm en plaats het mes.
5. Monteer de bouten en moeren 1 draai deze goed vast met een moment van 40 N/m (29.5 lbf.ft).

13.1 SPANNEN KETTING / VERVANGEN BREEKBOUT BEVEILIGING

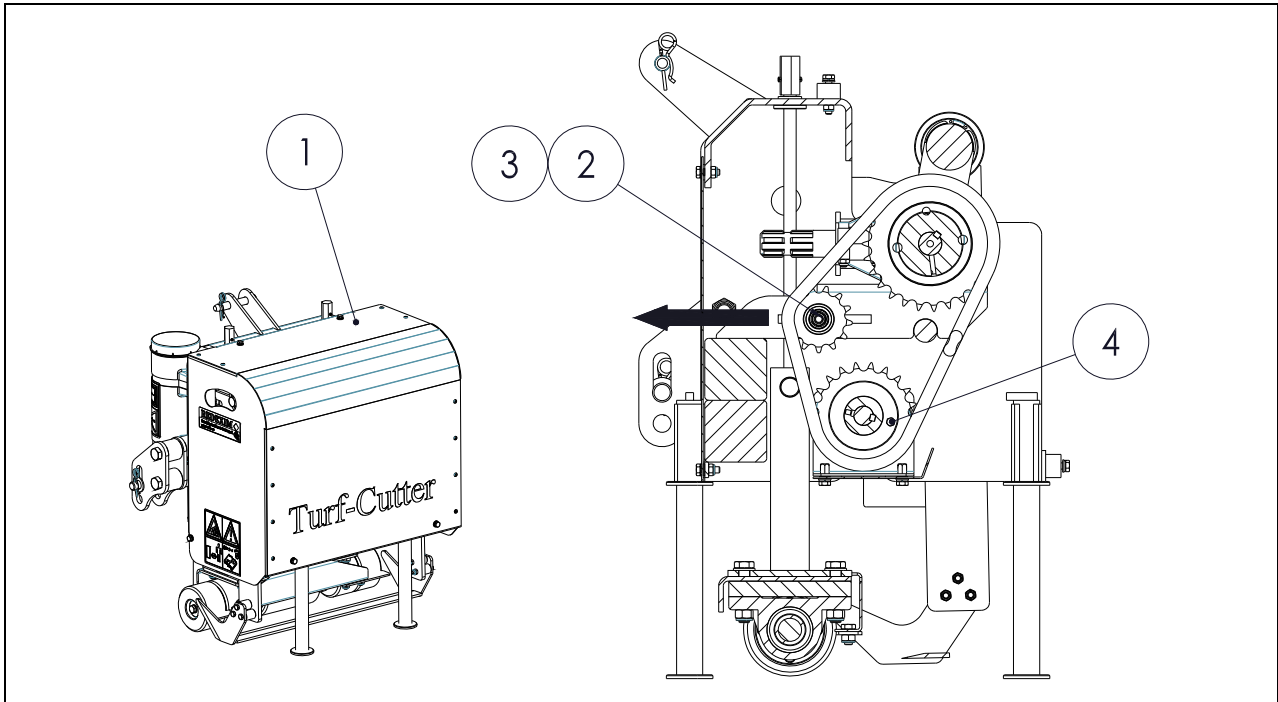


Fig.10

De Turf-Cutter is standaard uitgerust met een verstelbaar kettingspanwiel die de ketting onder spanning moet houden. Naar gelang de machine gebruikt wordt ontstaat er slijtage aan de aandrijflijn en moet de ketting worden nagespannen

Het verstellen van de spanrol gaat als volgt (Zie Fig. 10):

⚠ !! Verzeker u ervan dat de Turf-Cutter goed geblokkeerd staat en zich niet uit eigen beweging kan verplaatsen !!

⚠ !! Verzeker u ervan dat de PTO van de Turf-Cutter afgekoppeld is!!

1. Verwijder de veiligheidskap 1.
2. Draai moer 2 een klein beetje los zodat de spanning hier net van af is en span de ketting door het kettingspanwiel 3 te verschuiven.
3. Draai de moer 2 goed vast.
4. Controleer of de ketting goed uitgelijnd is en smeer deze indien nodig.
5. Plaats veiligheidskap 1 terug en zet deze vast.

Als de machine overbelast is geweest is de breekboutbeveiliging ingetreden waardoor de aandrijflijn naar het mes is onderbroken en de machine niet meer werkt.

Om de breekbout te vervangen handel als volgt:

⚠ !! Verzeker u ervan dat de Turf-Cutter goed geblokkeerd staat en zich niet uit eigen beweging kan verplaatsen !!

⚠ !! Verzeker u ervan dat de PTO van de Turf-Cutter afgekoppeld is!!

1. Verwijder de veiligheidskap 1.
2. Neem de breekbout 4 uit de machine en vervang hem door een nieuwe en draai de moer vast met een moment van 11Nm (8.1 lbf.ft)
3. Plaats veiligheidskap 1 terug en zet deze vast.