

Gebruikershandleiding en onderdelenboek

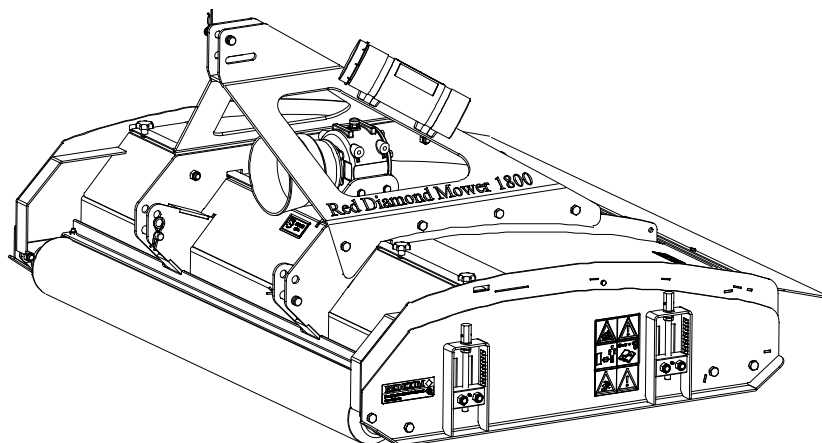
Redexim 

Red Diamond Mower 1800

Kwekerijweg 8
3709JA Zeist
The Netherlands
T: (31)306933227
F: (31)306933228
E: verti-drain@redexim.com
www.redexim.com

Serie nummer:

Oorspronkelijke gebruiksaanwijzing



LET OP:
VOOR EEN VEILIG GEBRUIK VAN DE MACHINE EN VOOR DE BESTE
RESULTATEN IS HET VAN HET GROOTSTE BELANG DAT DEZE
GEBRUIKERSHANDLEIDING ZORGVULDIG GELEZEN WORDT VOOR GEBRUIK
VAN DE RED DIAMOND MOWER.



VOORWOORD

Gefeliciteerd met uw Red Diamond Mower aankoop. Voor een veilige en langdurige werking met deze Red Diamond Mower is het noodzakelijk deze gebruikershandleiding te (laten) lezen en begrijpen.

Zonder volledige kennis van de inhoud kan men niet veilig met deze machine werken.

De Red Diamond Mower is geen zelfstandig werkende machine. Het is de verantwoordelijkheid van de gebruiker de juiste tractor te gebruiken. Ook zal de gebruiker de combinatie tractor/ Red Diamond Mower moeten controleren op veiligheidsaspecten als geluidsniveau, gebruikersinstructies en risico analyse.

Op de volgende pagina komen eerst de algemene veiligheidsinstructies ter sprake. Iedere gebruiker dient deze te kennen en toe te passen. Hierna is een registratie kaart opgenomen, die retour gestuurd dient te worden om latere claims te kunnen afhandelen.

In deze gebruikershandleiding worden vele instructies gegeven, die in volgorde genummerd zijn. Men dient in overeenstemming met deze volgorde te handelen. Indien een  vermeld wordt duidt dit op veiligheidsinstructies. Indien een  wordt gebruikt, betekent dit een tip en/of notitie.

Alle informatie en technische specificaties zijn de meest recente op het moment dat dit document wordt gepubliceerd. Ontwerp specificaties kunnen zonder aankondiging worden gewijzigd.

GARANTIE BEPALINGEN

DEZE RED DIAMOND MOWER WORDT GELEVERD MET GARANTIE TEGEN DEFECTEN IN MATERIALEN.

DEZE GARANTIE GELDT VOOR EEN PERIODE VAN 12 MAANDEN VANAF DE AANKOOPDATUM.

RED DIAMOND MOWER GARANTIES ZIJN ONDERWORPEN AAN DE "GENERAL CONDITIONS FOR SUPPLY OF PLANT AND MACHINERY FOR EXPORT, NUMBER 188", DIE GEPUBLICEERD ZIJN ONDER AUSPICIEN OF DE UNITED NATIONS ECONOMIC COMMISSION FOR EUROPE.

REGISTRATIE KAART

Voor uw eigen informatie, vul onderstaande tabel in:

Serienummer machine	
Dealer naam	
Datum van aankoop	
Opmerkingen	

! VEILIGHEIDSVOORSCHRIFTEN !



Fig. 1

De Red Diamond Mower is ontworpen voor een veilig gebruik. Dit kan alleen als de in deze handleiding beschreven veiligheidsinstructies volledig worden opgevolgd.

Lees en begrijp (Fig. 1) de handleiding voordat u begint met het gebruiken van de Red Diamond Mower.

Als de machine niet wordt gebruikt zoals in de handleiding beschreven kan er letselgevaar ontstaan en/of schade aan de Red Diamond Mower.

1. Bij het gebruik van de machine dient de gebruiker deskundig te zijn en de machine deskundig te hebben afgesteld op de te bewerken ondergrond.

Voor ondeskundig gebruik en hieruit voortvloeiende schade aanvaardt de fabrikant geen enkele verantwoordelijkheid; alle daarbij optredende risico's zijn volkomen voor rekening van de gebruiker.

Tot deskundig gebruik wordt ook gerekend het op tijd en juist uitvoeren van de door de fabrikant voorgeschreven gebruiks-, onderhouds- en reparatieaanwijzingen.

Inspecteer alvorens de Red Diamond Mower te gebruiken het te behandelen gebied. Verwijder losse obstakels en vermijdt onregelmatigheden.

2. De Red Diamond Mower is vervaardigd volgens de laatste technische inzichten en veilig te gebruiken.

Wanneer de machine door ondeskundige personen wordt gebruikt, onderhouden of gerepareerd kan letselgevaar ontstaan voor zowel de gebruiker als voor derden. **Dit moet vermeden worden!**

Gebruik de Red Diamond Mower altijd in combinatie met de juiste tractor als omschreven in de technische gegevens.

3. Alle personen die door de eigenaar met de bediening, het onderhoud of de reparatie van de Red Diamond Mower zijn aangewezen moeten de bedieningshandleiding en met name het hoofdstuk **Veiligheidsvoorschriften** gelezen en volledig begrepen hebben.

De gebruiker is verantwoordelijk voor een **veilige Tractor/ Red Diamond Mower combinatie. Dit geheel moet getest worden** op geluid, veiligheid, risico en gebruiksgemak. Ook dienen gebruikersinstructies opgemaakt te worden.

4. De gebruiker is **verplicht** om, voordat hij/ zij de Red Diamond Mower in gebruik neemt, deze op **zichtbare schades en defecten te controleren**. Veranderingen aan de Red Diamond Mower (inclusief de werking) die de veiligheid nadelig beïnvloeden, moeten onmiddellijk worden verholpen. Het aanbrengen van wijzigingen of aanvullingen op de Red Diamond Mower (met uitzondering van de door de fabrikant goedgekeurde) zijn uit veiligheidsoverwegingen in principe niet toegestaan.

Indien er **modificaties** aan de Red Diamond Mower zijn aangebracht dan vervalt de huidige CE-markering en dient degene die deze modificaties aangebracht heeft **zelf** te zorgen voor een nieuwe **CE-markering**.

Controleer voor elke ingebruikname de Red Diamond Mower op loszittende bouten/ moeren/ onderdelen.

Indien aanwezig controleer de hydraulische slangen regelmatig en vervang deze wanneer deze beschadigd zijn of verouderingsverschijnselen vertonen. De vervangende slangen moeten voldoen aan de technische eisen van de fabrikant.

Indien aanwezig moet de hydraulische installatie, voordat daaraan werkzaamheden worden verricht, **altijd** drukloos worden gemaakt.

Bij afwezigheid van veiligheidsstickers mag de Red Diamond Mower **NOOIT** gebruikt worden.

Kruip **NOOIT** onder de Red Diamond Mower.
Indien noodzakelijk kantel de Red Diamond Mower.

Stap **NOOIT** van de tractor als de motor nog draait.

Bij onderhoud, afstellen en reparaties is het noodzakelijk de Red Diamond Mower te blokkeren tegen zakken/ weggrijden/ wegschuiven.

Bij onderhoud, afstellen en reparaties **altijd de tractormotor uitschakelen en de tractorsleutel uit het contact halen en PTO ontkoppelen.** (Fig.2)



Fig. 2

Gebruik voor onderhoud of reparaties uitsluitend originele Red Diamond Mower onderdelen in verband met de veiligheid van de machine en gebruiker.

Reparatiewerkzaamheden aan de Red Diamond Mower mogen uitsluitend door geautoriseerd technisch personeel worden uitgevoerd.

Houdt een overzicht van reparaties bij.

5. Naast de aanwijzingen in deze gebruikshandleiding moeten ook de algemene geldende veiligheids- en ARBO-voorschriften worden opgevolgd.

Bij gebruik op de openbare weg zijn ook de betreffende voorschriften van het verkeersreglement van toepassing.

Het vervoer van personen is niet toegestaan!

Gebruik de Red Diamond Mower niet in de duisternis, bij hevige regen/ storm of hellingen met een hoek groter dan 20 graden.

6. Voor het begin van de werkzaamheden moeten alle personen die de Red Diamond Mower gaan bedienen bekend zijn met alle functies en bedieningselementen ervan. Koppel de Red Diamond Mower volgens de voorschriften aan het trekkende voertuig. **(Gevaar voor letsel!)**
Controleer voordat u vertrekt of u zowel dichtbij als veraf goed zicht heeft.

Aan weerszijden van de Red Diamond Mower zijn veiligheidsstickers (Fig. 2,3,4,5) aanwezig met een gelijklopende betekenis. Deze veiligheidsstickers moeten altijd goed zichtbaar en leesbaar zijn en moeten, wanneer deze beschadigd zijn, worden vervangen.

Tijdens bedrijf mogen er **GEEN personen zonder de juiste persoonlijke beschermingsmiddelen in het gevaregebied** van de Red Diamond Mower aanwezig zijn, omdat daar gevaar bestaat voor lichamelijk letsel door opspattend materiaal (Fig. 3).



Fig. 3



Fig. 4

Houdt minimaal 4 meter afstand! (Fig. 4)

Tijdens bedrijf mogen er **GEEN personen in het gevaregebied** van de Red Diamond Mower aanwezig zijn, omdat daar gevaar bestaat voor lichamelijk letsel door snijdende delen! (Fig. 5)



Fig. 5

Let op het toegestane hefvermogen van het trekkende voertuig.

Wees doelmatig gekleed. Draag stevige schoenen met stalen neus, een lange broek, lang haar opgebonden en geen losse kledingstukken.

Gebruik de juiste persoonlijke beschermingsmiddelen volgens de geldende ARBO- en veiligheidsvoorschriften.

(7) Plaatsing Red Diamond Mower 1800 veiligheidsstickers. (Fig. 6)

Afgewerkte olie/vet is schadelijk voor het milieu; voer deze af volgens de ter plaatse geldende voorschriften.

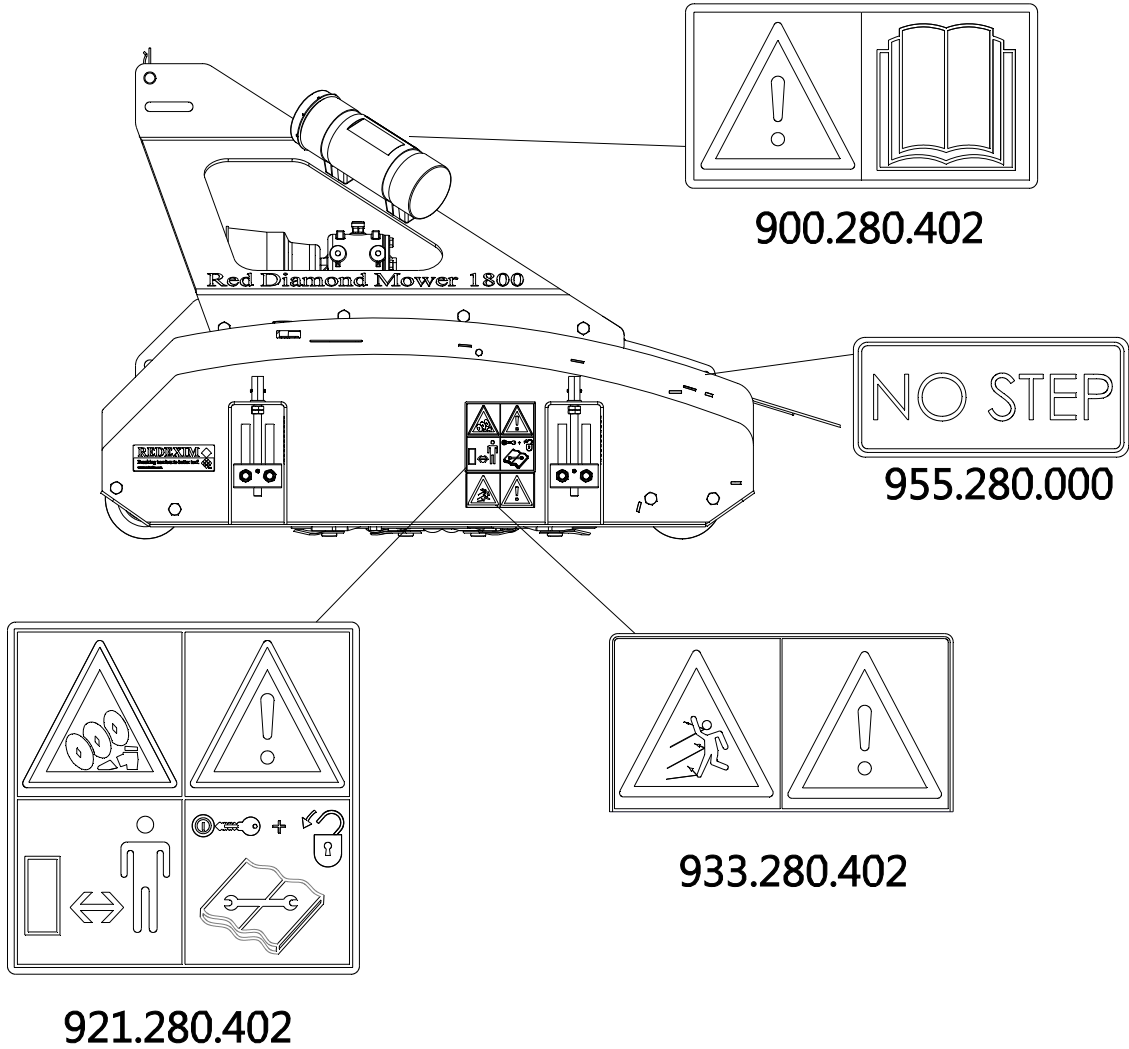


Fig. 6



EU-VERKLARING

Wij,

**Redexim BV
Utrechtseweg 127
3702 AC Zeist, Holland**

verklaren geheel onder eigen verantwoordelijkheid dat het product:

**RED DIAMOND MOWER MET MACHINE NUMMER ALS AANGEGEVEN OP DE
MACHINE EN IN DEZE HANDLEIDING.**

Waarop deze verklaring betrekking heeft, in overeenstemming is met de bepaling van de machine richtlijn 2006/42/EG.

Zeist, 11-02-2015

A.C. Bos
Manager Operations & Logistics
Redexim Holland

INHOUDSOPGAVE

GARANTIE BEPALINGEN	2
REGISTRATIE KAART	2
! VEILIGHEIDSVORSCHRIFTEN !	3
EU-VERKLARING.....	7
1.0 TECHNISCHE GEGEVENS	9
2.0 ALGEMENE BESCHRIJVING.....	9
3.0 EERSTE INSTALLATIE, DE MACHINE VAN DE PALLET HALEN	10
4.0 AANKOPPELEN AAN DE TRACTOR	11
5.0 DE AFTAKAS.....	12
5.1 LENGTE VAN DE AFTAKAS.....	12
5.2 GEBRUIK VAN DE AFTAKAS.....	13
6.0 MONTEREN/VERVANGEN VAN DE MESSEN	13
7.0 MAAIHOOGTE VERSTELLING	14
8.0 TRANSPORT VAN DE RED DIAMOND MOWER	15
9.0 DE RIJSNELHEID	15
10.0 HET GEBRUIK VAN DE RED DIAMOND MOWER	15
11.0 START/STOP PROCEDURE	15
12.0 HET AFKOPPELEN VAN DE RED DIAMOND MOWER	16
13.0 PROBLEEM ANALYSE	17
14.0 ONDERHOUD	17
14.1 SMEERPUNTEN	18
14.2 V-SNAAR SPANNING VERSTELLEN	19

1.0 TECHNISCHE GEGEVENS

Werkbreedte	1,8m (70,9")
Maaihoogte	12mm-112mm
Werksnelheid	Afhankelijk van omstandigheden en gewenst resultaat met een maximale snelheid van 20 km/h (12.4 mph).
Maximale capaciteit per uur	36000m ² (387500ft ²)
Gewicht	560 kg (1235 lbs)
Afmetingen	LxWxH 1542 x 1970 x 992 (mm) 60.7"x 77.6" x 39"
Driepunts aansluiting	Cat 1
Gebruikte olie tandwielkast	SAE 140
Gebruikt smeervet voor rollagers	EP2
Aanbevolen tractor	25 - 35 HP
Minimale lift capaciteit tractor 610mm (24") vanaf de hefkogels	560 kg (1235 lbs)
PTO toerental	540 RPM
Standaard items	PTO

2.0 ALGEMENE BESCHRIJVING

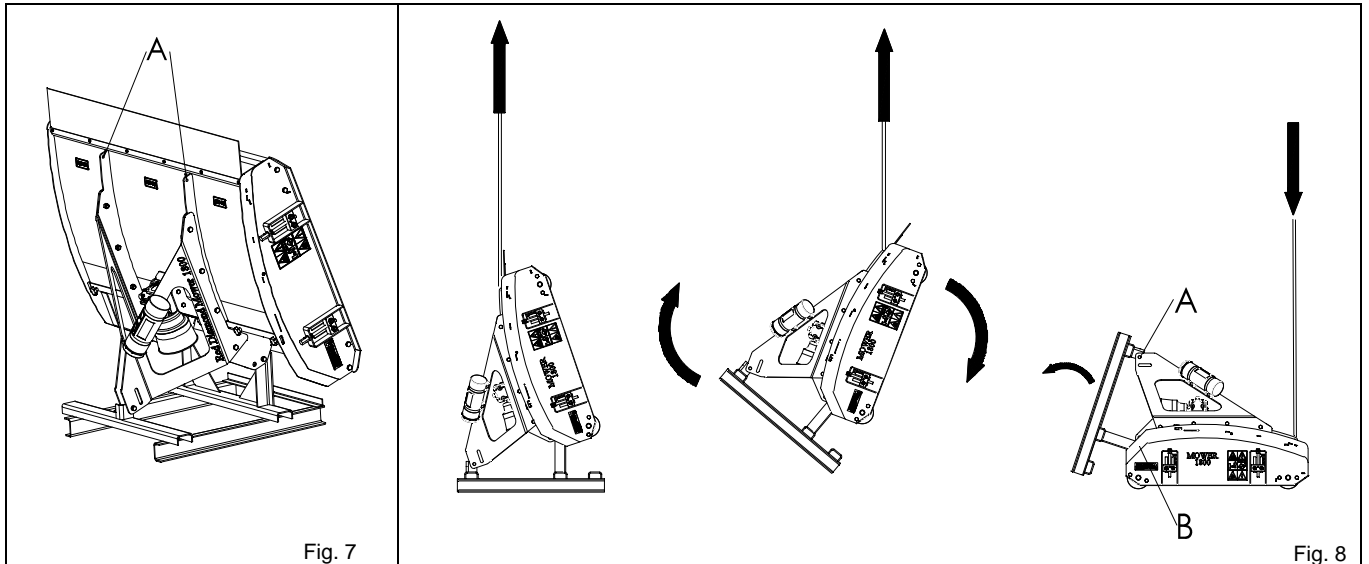
De Red Diamond Mower is een bewerkingsmachine voor het maaien van gras.

3.0 EERSTE INSTALLATIE, DE MACHINE VAN DE PALLET HALEN

De machine staat verticaal op de pallet. Om de pallet te verwijderen en de machine horizontaal op de grond te krijgen, handel als volgt:

 **!! KRUIP NOOIT ONDER DE MACHINE !!**

1. Bevestig een kabel aan de bevestigingsgaten A aan de achterzijde van de machine (Aan beide zijdes van de machine) (zie Fig.7).



 **Verzeker u ervan dat de kabel/kraan/lift minimaal 2 x het gewicht van de machine kan heffen. (Voor het gewicht zie hoofdstuk 1.0 technische gegevens)**

2. Til de machine met de pallet ongeveer 500 mm (20") van de grond. (zie Fig.8)


 **!! Kruipt niet onder de machine !!**

3. Kantel de machine. (zie Fig.8)

 **!! Pas op de machine kan gevaarlijk heen en weer bewegen !!**

4. Laat de machine langzaam zakken tot de machine de grond raakt. (zie Fig.8)
5. Verwijder de pallet door de pennen A en B te verwijderen. (zie Fig.8)
6. Koppel de machine aan een tractor. (Zie hoofdstuk 4.0 aankoppelen aan de tractor).

 **Gebruik de juiste tractor; zie de specificaties.**

 **Zet de tractor uit en zeker de tractor/Red Diamond Mower combinatie tegen wegglijden/wegrijden**

4.0 AANKOPPELEN AAN DE TRACTOR

Controleprocedure alvorens te beginnen met het aankoppelen van de Red Diamond Mower.

- Controleer de Red Diamond Mower op visueel waarneembare beschadigingen en repareer deze indien een veilige werking van de machine niet meer gewaarborgd is.
- Controleer of alle moeren en bouten vastzitten.
- Controleer of alle veiligheidsstickers aanwezig zijn op de machine en onbeschadigd zijn.
Zonder mag de machine **NOOIT** gebruikt worden.

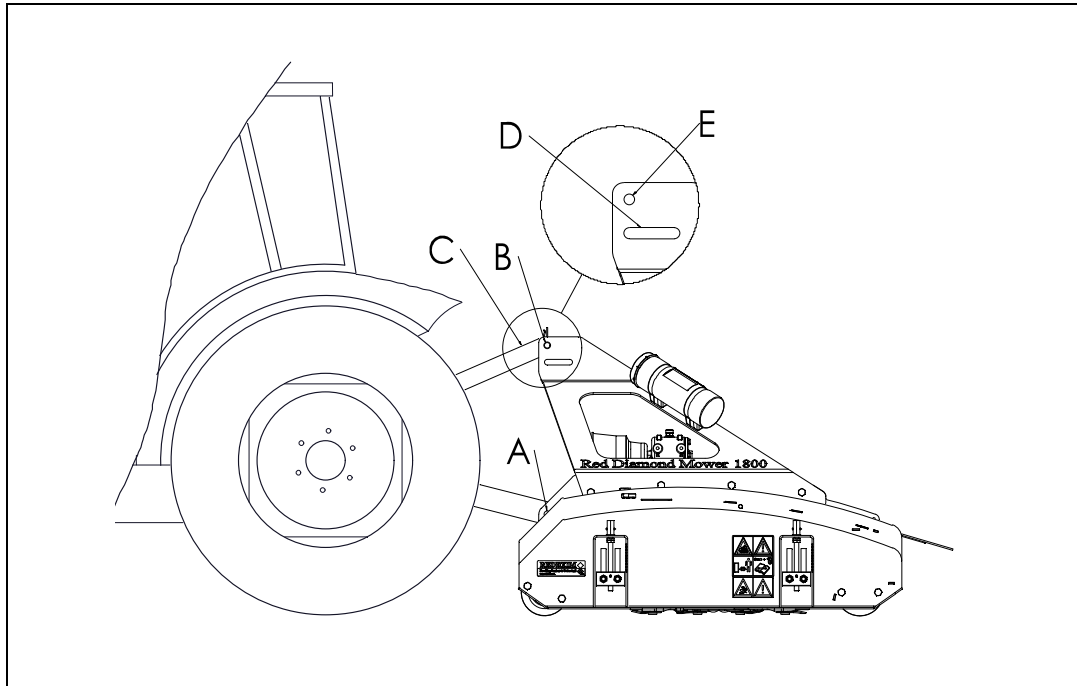


Fig. 9

De Red Diamond Mower kan aan de tractor gekoppeld worden door middel van de 3-punts bevestiging.

De methode is als volgt: (zie Fig 9.)

1. Verwijder de 3-puntspennen A en B.
2. Rijdt de tractor voorzichtig achteruit, zodat de lage verbindingsarmen aan het frame te verbinden zijn.
⚠ !! Verzeker u ervan dat de tractor goed geblokkeerd staat en zich niet uit eigen beweging kan verplaatsen !!
3. Verbindt de lage verbindingsarmen met de 3-punts verbindingsplaten pennen A en borg deze met de bijgeleverde zekeringspennen.
⚠ !! Schakel de tractor uit alvorens ervan af te stappen !!
4. Stel de stabilisator van de tractor in op 100 mm zijdelingse slag
5. Verbindt de topstang C met pen B aan het frame; borg pen B met de bijgeleverde zekeringspen.
⚠ !! Gebruik de float stand D voor terreinvolging bij bewerking en de vaste stand E voor transport!!
6. Draai de topstang C in totdat de Red Diamond Mower horizontaal staat met de ondergrond.
⚠ !! Verzeker u ervan dat alle bevestigingspennen geborgd zijn!!
7. Verbind de aftakas aan de Red Diamond Mower.
8. Start de tractor en hef de Red Diamond Mower van de ondergrond.

5.0 DE AFTAKAS

De aftakas is een zeer belangrijk onderdeel. Het zorgt voor de aandrijving vanaf de tractor en zorgt, indien op de juiste wijze onderhouden en geïnstalleerd, voor een veilig gebruik van de machine. De aftakas heeft een eigen CE-certificering. Lees de aftakas handleiding; deze bevindt zich op de aftakas zelf.

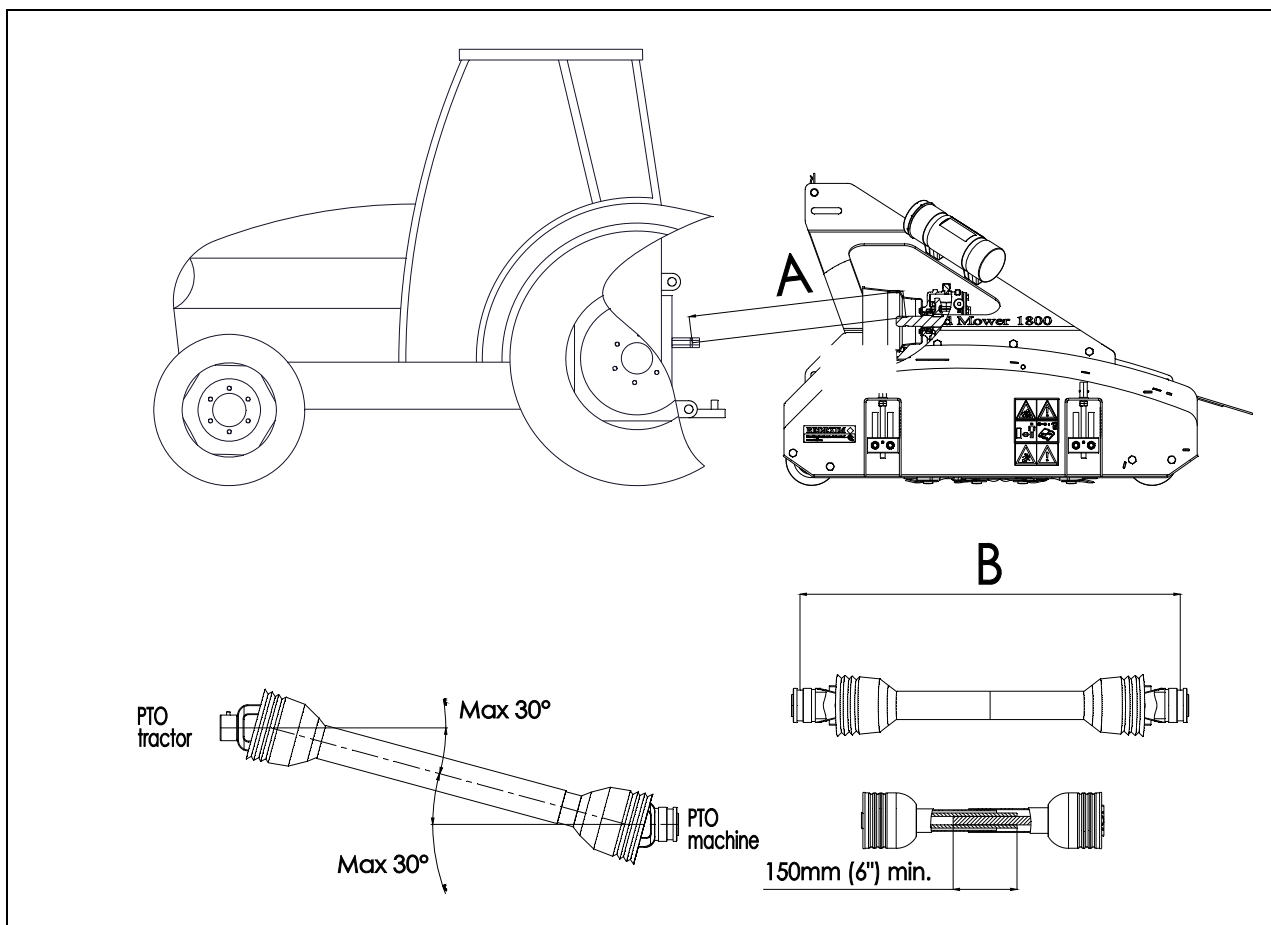


Fig. 10

5.1 LENGTE VAN DE AFTAKAS

De lengte van de aftakas is zeer belangrijk. Wanneer deze te lang is kan de aandrijving van de tractor en/of Red Diamond Mower beschadigd raken. Wanneer de overlappende lengte van de kokers op enig moment lager wordt dan 150 mm (6") kan de aftakas beschadigd raken.



De lengte verandert wanneer de machine opgetild wordt of wanneer een andere tractor wordt gebruikt.

Om de aftakas op de juiste lengte te brengen, wanneer nieuw aangeschaft of bij gebruik van een andere tractor, ga als volgt te werk: (zie Fig.10)

1. Meet de afstand tussen de PTO aansluiting van de tractor en die van de Red Diamond Mower, van groef tot groef, wanneer de machine in de juiste hoek op de grond staat en aan de tractor is bevestigd.
2. Meet de afstand B van de PTO in zijn kortste stand van vergendelingspen tot vergrendelingsbout.
3. Splits de PTO in twee delen en verwijder de beschermingskap van beide uiteinden.
4. Zowel de uiteinden van de kokers als van de veiligheidskappen moeten korter gemaakt worden: $(B-A) + 75 \text{ mm (3")}$.

5. Braam alle onderdelen af, gebruik wat vet en zet alle onderdelen in elkaar.
6. Monteer de PTO aan de Red Diamond Mower zijde.
7. Bevestig het andere uiteinde van de PTO aan de tractor.
8. Controleer de overlap van de kokers.



**Gebruik de machine nooit met een beschadigde PTO beschermkap.
Vervang deze eerst!**

5.2 GEBRUIK VAN DE AFTAKAS

Voor een juist gebruik van de PTO moeten de volgende items worden gecontroleerd:

1. Tijdens het werk mag de hoek van de draaipunten van de PTO nooit groter zijn dan 30 graden.
2. De draaipunten van de PTO op de tractor en machine moeten altijd in lijn zijn.
3. De overlap van de kokers moet altijd minimaal 150 mm zijn.
4. Gebruik de machine nooit met een beschadigde PTO beschermkap.
5. Voor smeren, zie hoofdstuk onderhoud.

6.0 MONTEREN/VERVANGEN VAN DE MESSEN

Op de mesplaten moeten in totaal zes messen worden gemonteerd. De messen worden losgemaakt door moer A los te draaien. (zie Fig.11)

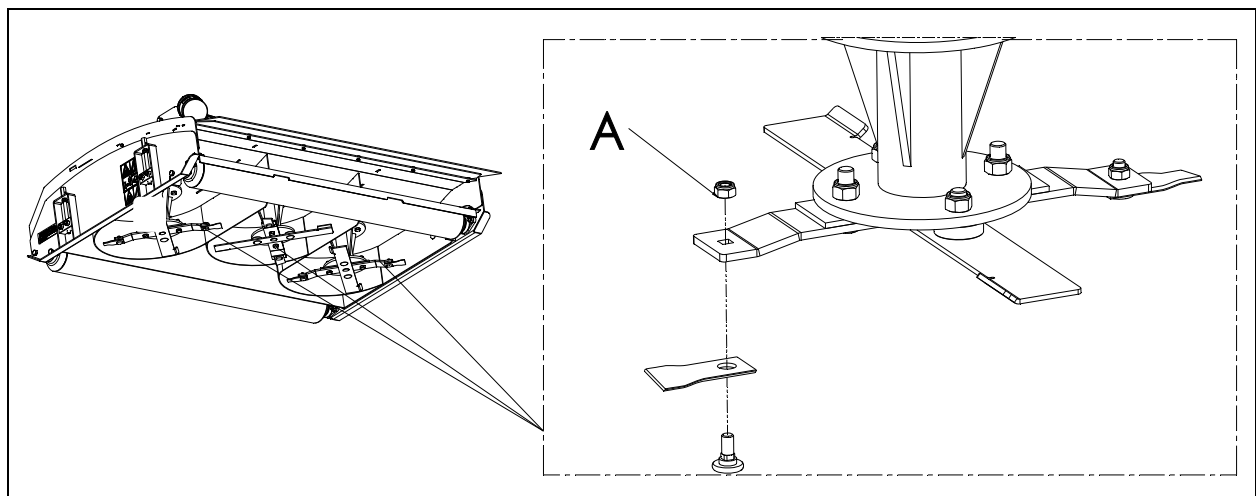


Fig. 11

7.0 MAAIHOOGTE VERSTELLING

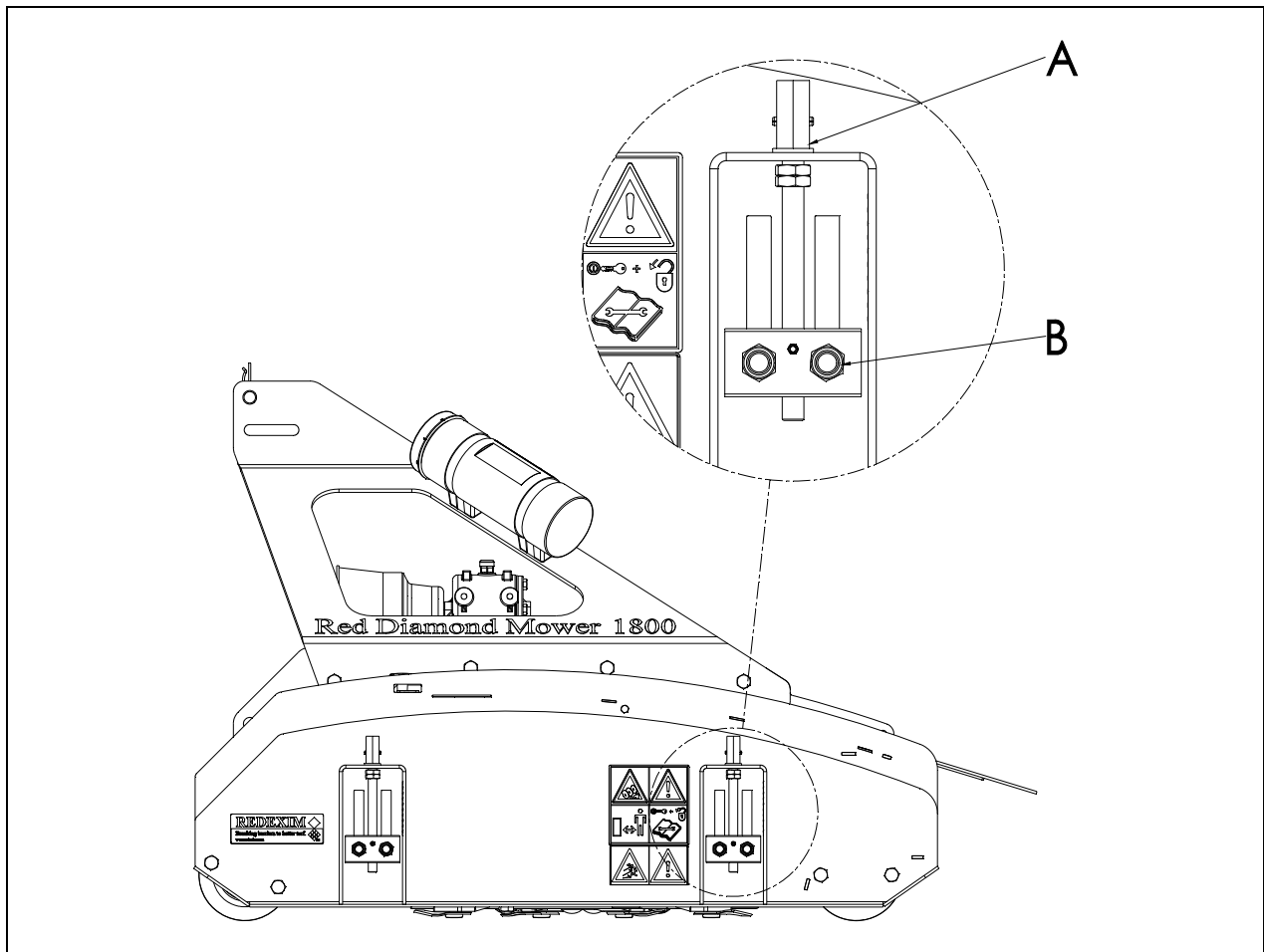


Fig.12

De maaihoogte wordt veranderd door het verstellen van de vier bouten aan de zijkant van het frame. (zie Fig.12)

Instellen:

1. Draai de moeren B los.
2. Verstel de machine tot de gewenste maaihoogte door aan de spindel kop A te draaien.
3. Draai de moeren B vast.
4. Controleer de maaihoogte door de machine een paar meter te laten werken. Indien nodig stel de maaihoogte bij.

8.0 TRANSPORT VAN DE RED DIAMOND MOWER

De gebruiker is verantwoordelijk voor het transport van de Red Diamond Mower achter de tractor over de openbare wegen. Ga de nationale wetgeving na betreffende de regelgeving. Over open velden, de machine heeven, mag maximaal met een snelheid van 12 km/uur (8 mph) worden gereden indien de omstandigheden dit toelaten, vanwege het gewicht van de Red Diamond Mower.

Een hogere snelheid kan gevaarlijk zijn voor de bestuurder/omstanders en kan zelfs de machine beschadigen.



Zorg ervoor dat de bovenste topstang aangekoppeld en op spanning gezet is in de transportstand (stand E)! Zie hoofdstuk 4.0 fig. 9

Indien dit niet gebeurd is kan er serieuze schade ontstaan aan de machine.



Wanneer de machine van de grond geheven is moet minimaal 20% van het gewicht van de tractor op de vooras steunen.

9.0 DE RIJSNELHEID

De rijsnelheid afhankelijk van de omstandigheden en het gewenste resultaat met een maximale snelheid van 20 km/h (12.4 mph)

Sneller is niet aanbevolen i.v.m. overmatige slijtage en beschadigingen die kunnen ontstaan aan de machine en de te bewerken ondergrond.

10.0 HET GEBRUIK VAN DE RED DIAMOND MOWER

Voordat de Red Diamond Mower op een plaats gebruikt kan gaan worden, dient men het volgende na te gaan:

1. Zijn er losse objecten aanwezig op het veld? Verwijder deze eerst.
2. Zijn er hellingen? De maximale helling waarop gewerkt mag worden met deze machine is 20 graden.
3. Werk altijd van boven naar beneden.
4. Is er gevaar voor rondvliegende objecten als bijvoorbeeld ballen, die de aandacht van de bestuurder afleiden? Zo ja, de Red Diamond Mower kan **NIET** gebruikt worden.
5. Is er gevaar voor wegzakken, wegglijden? Zo ja, stel de bewerking uit totdat de omstandigheden beter zijn.
6. Wanneer de bodem zeer nat is, stel de werkzaamheden uit totdat de omstandigheden beter zijn.

11.0 START/STOP PROCEDURE

De start procedure is **ZEER** belangrijk. Als deze procedure niet wordt uitgevoerd als hieronder is beschreven, kunnen er serieuze beschadigingen aan de machine ontstaan.

De start procedure is als volgt:

1. Controleer de Red Diamond Mower goed op loszittende onderdelen en kijk of alle onderdelen goed functioneren.



!! Indien er losse onderdelen zijn geconstateerd of onderdelen niet goed werken dan dienen de problemen eerst verholpen te worden alvorens de Red Diamond Mower te gebruiken !!

2. Rij naar de plek waar de bewerking moet plaatsvinden.
3. Laat de Red Diamond Mower langzaam op de grond zakken.



!! Verzeker u ervan dat de tractor goed geblokkeerd staat en zich niet uit eigen beweging kan verplaatsen !!



!! Schakel de tractor uit alvorens ervan af te stappen !!

4. Stel de maaihoogte af zoals beschreven in hoofdstuk 7.0
5. Indien gewenst kan de topstang geplaatst worden in de terreinvolgende stand in sleufgat D (Zie hoofdstuk 4.0 fig.9)
6. Hef de Red Diamond Mower iets op zodat de rollen de ondergrond niet meer raken en schakel de tractor in de juiste versnelling.



!! Let op de maximaal toegelaten aftakhoek als de topstang aan het sleufgat D is gekoppeld !!

7. Zet de tractor motor op ca. 1200 omw/min. en schakel de aftakas in.
8. Laat de machine rustig zakken tot de rollen op de grond staan.
9. Rij nu vooruit en voer het toerental op tot het aftakas toerental van 540 omw/min is bereikt.
10. Voor de eerste baan:
Controleer of de juiste maaihoogte is bereikt; indien nodig stel de maaihoogte bij zoals beschreven in hoofdstuk 7.0

Stoppen geschiedt als volgt:

1. Verlaag het motor toerental tot ca. 1200 omw/min.
2. Hef de machine iets van de grond.
3. Schakel de aftakas uit zodra de rollen de ondergrond niet meer raken.
4. Hef de machine verder omhoog.
5. Ga naar de volgende plaats en begin opnieuw als beschreven.

12.0 HET AFKOPPELEN VAN DE RED DIAMOND MOWER

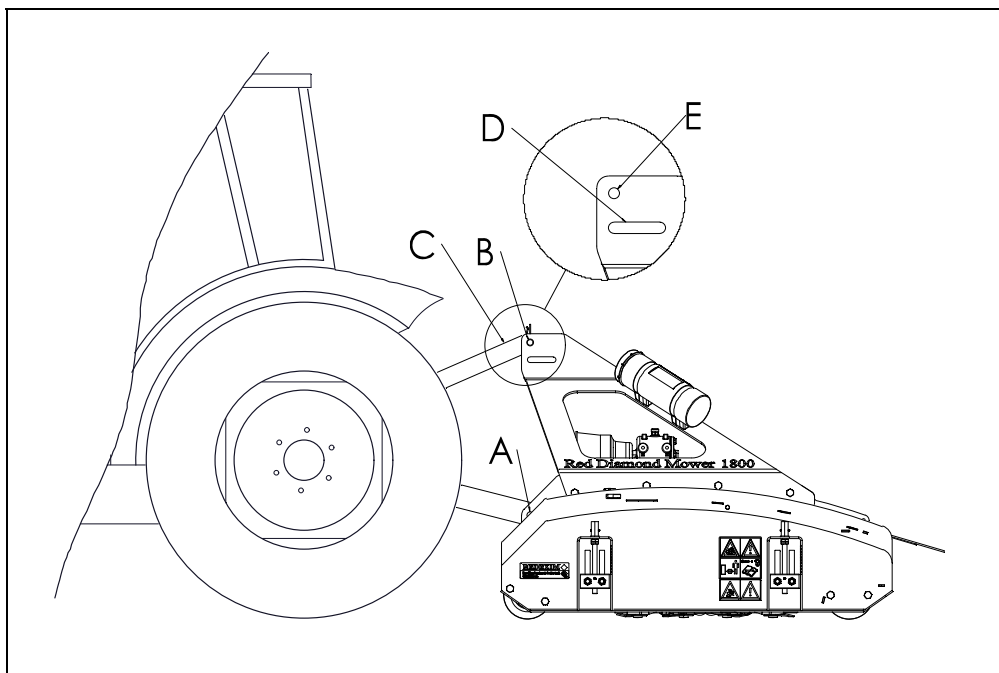


Fig. 13

De machine kan van de tractor losgekoppeld worden op de volgende manier (Zie Fig. 13):

1. Rij de Red Diamond Mower naar een stalplek met een stabiele/vlakke ondergrond.



!! Verzeker u ervan dat de tractor goed geblokkeerd staat en zich niet uit eigen beweging kan verplaatsen !!



!! Schakel de tractor uit alvorens ervan af te stappen !!

2. Laat de machine op de grond zakken.
3. Zorg er voor dat de machine niet kan weggrollen door de achterrol te blokkeren.
4. Verwijder de topstang C.
5. Neem de aftakas los aan de tractor-zijde.
6. Ontkoppel de onderarmen van de tractor.



!! Wees ervan verzekerd dat de Red Diamond Mower stabiel staat en niet kan weggrollen/glijden!!

7. Start de tractor en rij deze weg.

13.0 PROBLEEM ANALYSE

Probleem	Mogelijke Oorzaak	Oplossing
Machine vibreert.	-Obstakel tussen de messen. -Versleten of gebroken messen. - Kromme mesbalk	-Verwijder obstakel. -Vervang door nieuwe messen. - Mesbalk richten of vervangen
Maaihoogte wordt niet bereikt. / Slordig maaibeeld.	-Maaihoogte niet goed afgesteld. -Rijsnelheid te hoog. - Gras is nat	-Stel de maaihoogte juist af. -Verlaag rijsnelheid. - Wachten op drogere omstandigheden
Messen draaien niet.	-De v-snaren die de messen aandrijven slippen. -Obstakel tussen messen.	-Span de v-snaren. -Verwijder obstakel.

14.0 ONDERHOUD

Tijdpad	Controlepunt/ Smeerpunt	Methode
Voor elke ingebruikname	-Controleer op loszittende bouten / moeren. -Controleer het oliepeil in de tandwielkast. -Aanwezigheid en Leesbaarheid van de veiligheidsstickers. -Loshangende delen rond PTO.	-Draai de loszittende bouten/moeren vast met het juiste moment. -Gebruik SAE 140 -Vervang deze indien niet aanwezig/beschadigd. -Zet de onderdelen vast zodat ze niet in de buurt van de PTO kunnen komen.
Na elke ingebruikname	-Reinig de machine	-Pas op voor de lagers indien er gebruik wordt gemaakt van een hogedrukspuit.
Na eerste 20 werkuren (nieuw of gerepareerd)	-Smeer PTO, rollagers -Controleer op loszittende bouten / moeren. -Controleer het oliepeil in de tandwielkast.	-Gebruik EP 2 smeervet. -Draai de loszittende bouten/moeren vast met het juiste moment. -Gebruik SAE 140

	<ul style="list-style-type: none"> -Controleer de tandwiel kast op olie-lekkage. -Loshangende delen rond PTO. -Controleer de v-snaarspanning. 	<ul style="list-style-type: none"> -Repareer de lekkages/beschadigingen. vervang seals / afdichtingspasta. -Zet de onderdelen vast zodat ze niet in de buurt van de PTO kunnen komen. -Indien nodig stel bij, zie hoofdstuk 14.2
elke 50 werkuren	<ul style="list-style-type: none"> -Smeer PTO, lagere machine -Controleer op loszittende bouten / moeren. -Controleer het oliepeil in de tandwielkast. -Controleer de tandwiel kast op olie lekkage. -Loshangende delen rond PTO. -Controleer de v-snaarspanning. 	<ul style="list-style-type: none"> -Gebruik EP 2 smeervet. (Zie fig.14) -Draai de loszittende bouten/moeren vast met het juiste moment. -Gebruik SAE 140 -Repareer de lekkages/beschadigingen. vervang seals / afdichtingspasta. -Zet de onderdelen vast zodat ze niet in de buurt van de PTO kunnen komen. -Indien nodig stel bij, zie hoofdstuk 14.2
Na elke 500 werkuren	<ul style="list-style-type: none"> -Ververs de olie in de tandwielkast. 	<ul style="list-style-type: none"> -Gebruik SAE 140.

14.1 SMEERPUNTEN

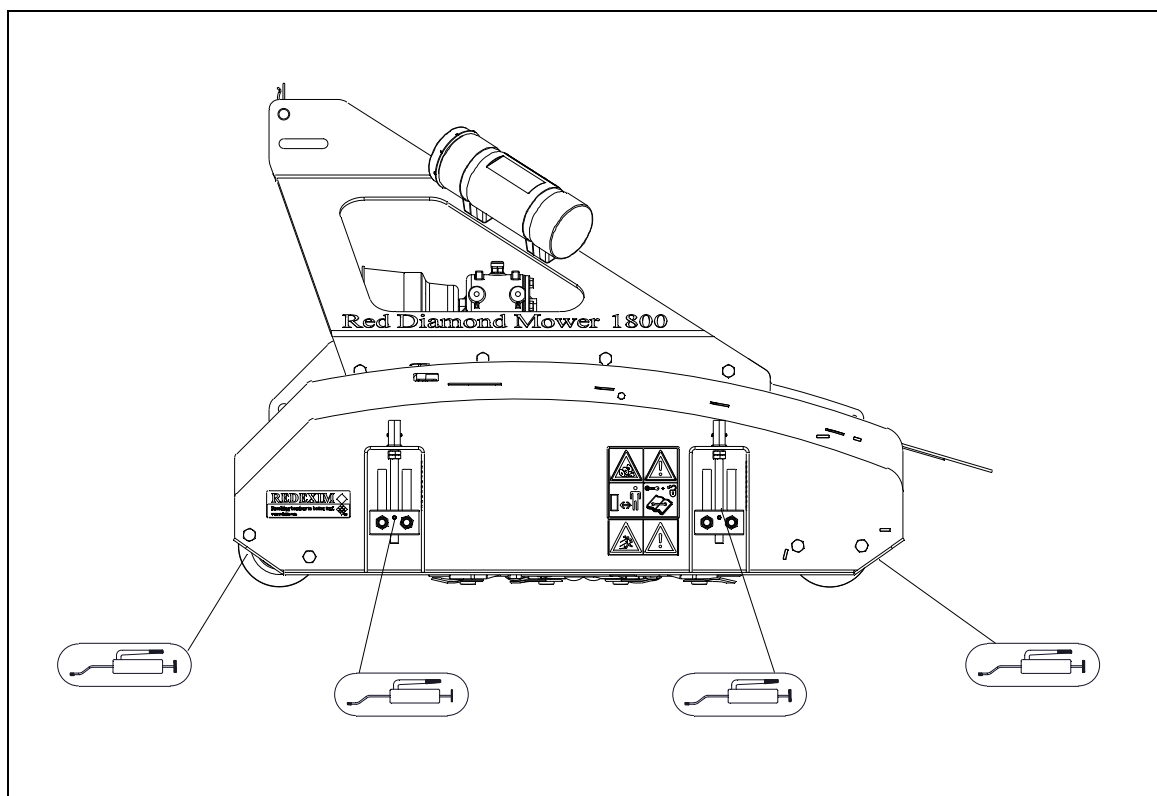


Fig. 14

14.2 V-SNAAR SPANNING VERSTELLEN

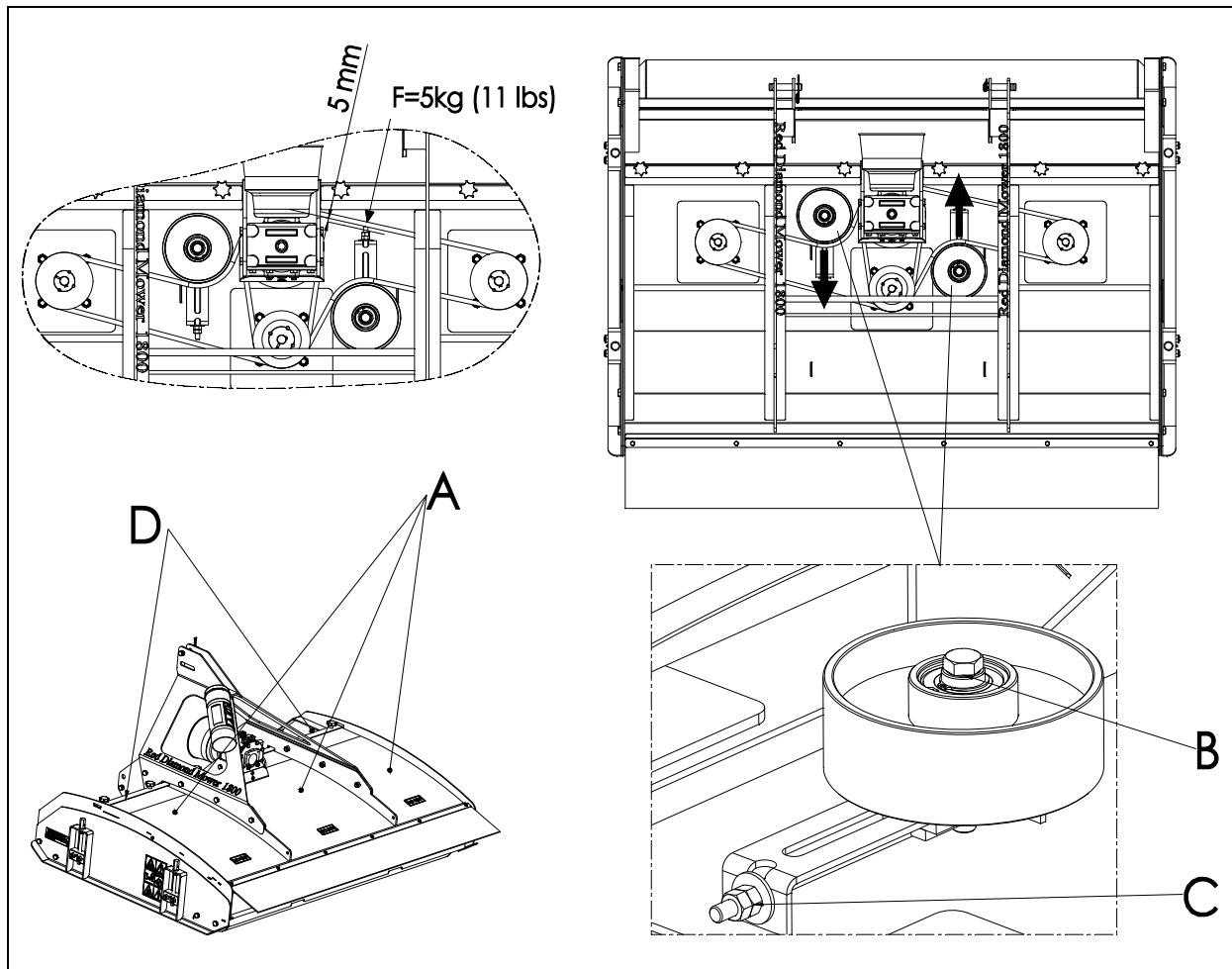


Fig. 15

De Red Diamond Mower is standaard uitgerust met verstelbare spanners die de V-snaren onder spanning houden.

Naar gelang de machine gebruikt wordt ontstaat er slijtage aan de aandrijflijn.

Hierbij kan het voorkomen dat de V-snaren gaan slippen en nagespannen moeten worden.

Het naspannen gaat als volgt (Zie Fig. 15):



!! Verzeker u ervan dat de Red Diamond Mower goed geblokkeerd staat en zich niet uit eigen beweging kan verplaatsen !!



!! Verzeker u ervan dat de aftakas van de Red Diamond Mower afgekoppeld is!!

1. Verwijder de beschermkappen A, door montage strippen D te verwijderen
2. Oefen een kracht van 5 kg (11 lbs.) uit op het midden van het onderste deel van de snaar, zie fig.15.
3. De snaar moet 5 mm (1/5") kunnen worden ingedrukt.
4. Indien dit niet klopt, moet de snaarspanning worden aangepast.
5. Draai de moer (B) iets los.
6. Verdraai de moer (C) tot de juiste spanning is bereikt.
7. Draai de moer (B) weer vast.
8. Plaats veiligheidskappen A, zet de kappen weer vast met de montage strippen D.