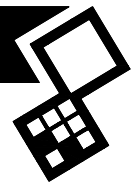


TURF-STRIPPER 2000



Traduction du mode d'emploi original



2333 French 953.200.000 FR



Kwekerijweg 8 | 3709JA | Zeist | The Netherlands |
T: +31 (0)306 933 227
E: redexim@redexim.com
W: www.redexim.com

EU – DÉCLARATION DE CONFORMITÉ



Nous,

Redexim Handel- en Exploitatie Maatschappij B.V.
Kwekerijweg 8
3709 JA Zeist, The Netherlands

déclarons que cette “EU – DÉCLARATION DE CONFORMITÉ” est émise sous notre seule responsabilité et appartient au produit suivant:

TURF-STRIPPER AVEC LE NUMÉRO DE MACHINE INDIQUÉ SUR LA MACHINE ET DANS CE MANUEL,

auquel se réfère cette déclaration, est conforme à la stipulation de:

2006/42/EC Machinery Directive

et avec les normes:

- **ISO 12100-1:2010** Safety of machinery - General principles for design - Risk assessment and risk reduction
- **ISO 13857:2019** Safety of machinery - Safety distances to prevent hazard zones being reached by upper and lower limbs
- **ISO 4254-1:2015** Agricultural machinery - Safety - Part 1: General requirements
- **ISO 4254-5:2018** Agricultural machinery - Safety - Part 5: Power-driven soil-working machines

Zeist, 03-01-2022



C.H.G. de Bree

Redexim Handel- en Exploitatie Maatschappij B.V.

UK – DÉCLARATION DE CONFORMITÉ

UK CA

Nous,

Redexim Handel- en Exploitatie Maatschappij B.V.
Kwekerijweg 8
3709 JA Zeist, The Netherlands

déclarons que cette “EU – DÉCLARATION DE CONFORMITÉ” est émise sous notre seule responsabilité et appartient au produit suivant:

TURF-STRIPPER AVEC LE NUMÉRO DE MACHINE INDIQUÉ SUR LA MACHINE ET DANS CE MANUEL,

auquel se réfère cette déclaration, est conforme à la stipulation de:

S.I. 2008 No. 1597 HEALTH AND SAFETY The Supply of Machinery (Safety) Regulations 2008

et avec les normes:

- **ISO 12100-1:2010** Safety of machinery - General principles for design - Risk assessment and risk reduction
- **ISO 13857:2019** Safety of machinery - Safety distances to prevent hazard zones being reached by upper and lower limbs
- **ISO 4254-1:2015** Agricultural machinery - Safety - Part 1: General requirements
- **ISO 4254-5:2018** Agricultural machinery - Safety - Part 5: Power-driven soil-working machines

Zeist, 03-01-2022



C.H.G. de Bree

Redexim Handel- en Exploitatie Maatschappij B.V.



PRÉFACE

Nos félicitations pour l'achat de votre Turf-Stripper. Pour un fonctionnement sûr et une longue durée de vie de ce Turf-Stripper, il est indispensable de (faire) lire attentivement ce manuel d'utilisation et de le comprendre.

Une connaissance complète du contenu est essentielle pour travailler en toute sécurité avec cette machine.

Le Turf-Stripper n'est pas une machine à fonctionnement autonome. Il relève de la responsabilité de l'utilisateur d'utiliser le tracteur approprié. L'utilisateur devra également contrôler les aspects sécuritaires de la combinaison tracteur / Turf-Stripper, tels que niveau sonore, instructions d'utilisation et analyse des risques.

Les instructions générales de sécurité sont d'abord traitées à la page suivante. Tout utilisateur doit les connaître et les appliquer. Une carte d'enregistrement est ensuite intégrée, qui doit être renvoyée pour pouvoir traiter les éventuelles réclamations ultérieures.

Ce manuel d'utilisation comporte de nombreuses instructions, numérotées dans l'ordre. Cet ordre doit être respecté. Si le signe  est mentionné, il s'agit d'instructions de sécurité. Le signe  est utilisé en cas de conseil et/ou de note.

Toutes les informations et spécifications techniques sont les plus récentes au moment de la publication de ce document. Les spécifications de modèles peuvent être modifiées sans préavis.

Ce document est une traduction du mode d'emploi original.
Celui-ci est disponible sur demande (en néerlandais).

CONDITIONS DE GARANTIE

CE TURF-STRIPPER EST LIVRÉ AVEC UNE GARANTIE CONTRE LES DÉFAUTS DE MATÉRIEL.
CETTE GARANTIE EST VALABLE POUR UNE PÉRIODE DE 12 MOIS À PARTIR DE LA DATE D'ACHAT.

LES GARANTIES DU TURF-STRIPPER SONT SOUMISES AUX "GENERAL CONDITIONS FOR SUPPLY OF PLANT AND MACHINERY FOR EXPORT, NUMBER 188", QUI SONT PUBLIÉES SOUS LES AUSPICES DE LA COMMISSION ÉCONOMIQUE DES NATIONS UNIES POUR L'EUROPE.

CARTE D'ENREGISTREMENT

Pour votre propre information, veuillez remplir le tableau ci-dessous:

Numéro de série de la machine	
Nom du distributeur	
Date d'achat	
Remarques	

! CONSIGNES DE SÉCURITÉ !

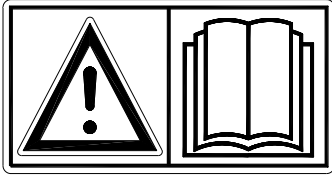
	<p>Le Turf-Stripper a été élaboré pour une utilisation sûre. Ce n'est possible que si les instructions de sécurité décrites dans le présent manuel sont entièrement suivies.</p> <p>Lisez et comprenez (Fig. 1) le mode d'emploi avant de commencer à utiliser le Turf-Stripper. Si la machine n'est pas utilisée comme il est décrit dans le mode d'emploi, cela peut entraîner un risque de blessure et/ou un endommagement du Turf-Stripper.</p>
---	--

Fig. 1

1. Lors de l'utilisation de la machine, l'usager doit être compétent et la machine doit être réglée comme il se doit pour le sol à travailler.

Le fabricant décline toute responsabilité en cas d'utilisation incompétente et de dommages en découlant ; tous les risques alors encourus sont totalement à la charge de l'utilisateur.

L'utilisation compétente inclut aussi l'exécution ponctuelle et adéquate des consignes d'utilisation, d'entretien et de réparation prescrites par le fabricant.

Avant d'utiliser le Turf-Stripper, inspectez la zone à traiter. Éliminez les obstacles non fixes et évitez les irrégularités.

2. Le Turf-Stripper est fabriqué selon les dernières notions techniques, pour une utilisation en toute sécurité.

Si la machine est utilisée, entretenue ou réparée par des personnes incompétentes, cela peut entraîner un risque de blessure, aussi bien pour l'utilisateur que pour des tiers. **Cela doit être évité !**

Utilisez toujours le Turf-Stripper en combinaison avec le tracteur adéquat, comme décrit dans les données techniques.

3. Toutes les personnes désignées par le propriétaire pour la commande, l'entretien ou la réparation du Turf-Stripper doivent avoir lu le manuel d'utilisation, et notamment le chapitre **Consignes de sécurité** et l'avoir totalement compris.

L'utilisateur est responsable d'une **combinaison tracteur/ Turf-Stripper sûre. Il doit contrôler l'ensemble** en matière de niveau sonore, sécurité, risques et convivialité. Des instructions d'utilisation doivent également être établies.

4. Avant d'utiliser le Turf-Stripper, l'utilisateur est **tenu** de contrôler les **dommages et défauts visibles**.

Il doit être immédiatement remédié aux modifications du Turf-Stripper (y compris le fonctionnement) qui peuvent avoir un effet négatif sur la sécurité.

Pour des raisons de sécurité, il est en principe interdit d'apporter des modifications ou des compléments au Turf-Stripper (à l'exception des modifications approuvées par le fabricant).

Si des **modifications** sont apportées au Turf-Stripper, le marquage actuel CE est annulé et celui qui a apporté ces modifications doit **lui-même** veiller à un nouveau **marquage CE**.

Avant toute mise en service, contrôlez que tous les boulons / écrous / pièces détachées du Turf-Stripper sont bien fixés.

En cas de présence de tuyaux hydrauliques, contrôlez-les régulièrement et remplacez-les s'ils sont endommagés ou présentent des signes d'usure. Les tuyaux de remplacement doivent répondre aux normes techniques du fabricant.

Dans le cas d'une installation hydraulique, la pression de celle-ci doit **toujours** être coupée, avant d'y effectuer des travaux.

En cas d'absence d'autocollants de sécurité, le Turf-Stripper **NE** doit **JAMAIS** être utilisé.

NE vous glissez **JAMAIS** sous le Turf-Stripper.
Si nécessaire, faites basculer le Turf-Stripper.

NE descendez **JAMAIS** du tracteur lorsque le moteur tourne encore.

Lors de l'entretien, du réglage et des réparations, il est indispensable de bloquer le Turf-Stripper pour éviter qu'il ne s'enfonce / roule / glisse.

Lors de l'entretien, du réglage et des réparations, **coupez toujours le moteur du tracteur, retirez la clé de contact du tracteur et déconnectez la prise de force.**

(Fig.2)



Fig. 2

Pour l'entretien ou les réparations, n'utilisez que des pièces Turf-Stripper originales en raison de la sécurité de la machine et de l'utilisateur.

Les réparations au Turf-Stripper ne peuvent être effectuées que par du personnel technique autorisé.

Tenez à jour un relevé des réparations.

5. Outre les indications de ce manuel d'utilisation, les prescriptions générales en vigueur de la loi sur les conditions de travail et en matière de sécurité doivent être respectées.

En cas d'utilisation sur la voie publique, les prescriptions correspondantes du code de la route sont applicables.

Le transport de personnes est interdit !

N'utilisez pas le Turf-Stripper dans l'obscurité, en cas de fortes pluies / tempête ni sur des pentes dont l'angle d'inclinaison est supérieur à 20 degrés.

- Avant de commencer les travaux, toutes les personnes qui vont commander le Turf-Stripper doivent en connaître toutes les fonctions et tous les éléments de commande. Attelez le Turf-Stripper au véhicule tracteur, selon les consignes.

(Risque de blessure !)

Avant de partir, contrôlez si vous avez une bonne visibilité, de près comme de loin.

Des autocollants de sécurité sont apposés sur les deux côtés du Turf-Stripper (Fig. 2,3,4) et sur le capot arrière (Fig.5,6) avec une signification concordante. Ces autocollants de sécurité doivent toujours être visibles et lisibles et doivent être remplacés s'ils sont endommagés.

Pendant le fonctionnement, **PERSONNE ne doit se trouver sans les équipements de protection individuelle appropriés dans la zone de danger** du Turf-Stripper, parce que cette zone présente des dangers de dommages corporels en raison de matériel giclant (Fig. 3).



Fig. 3



Fig. 4

Conservez une distance minimale de 4 mètres ! (Fig. 4)

Le capot arrière doit toujours être fermé et ne présenter aucun endommagement pendant le fonctionnement de la machine ! (Fig. 5)

Attention de ne pas vous coincer une partie du corps ! (Fig. 6)

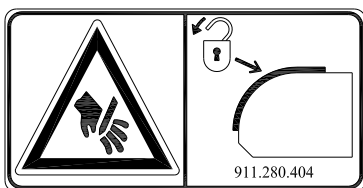


Fig. 5



Fig. 6

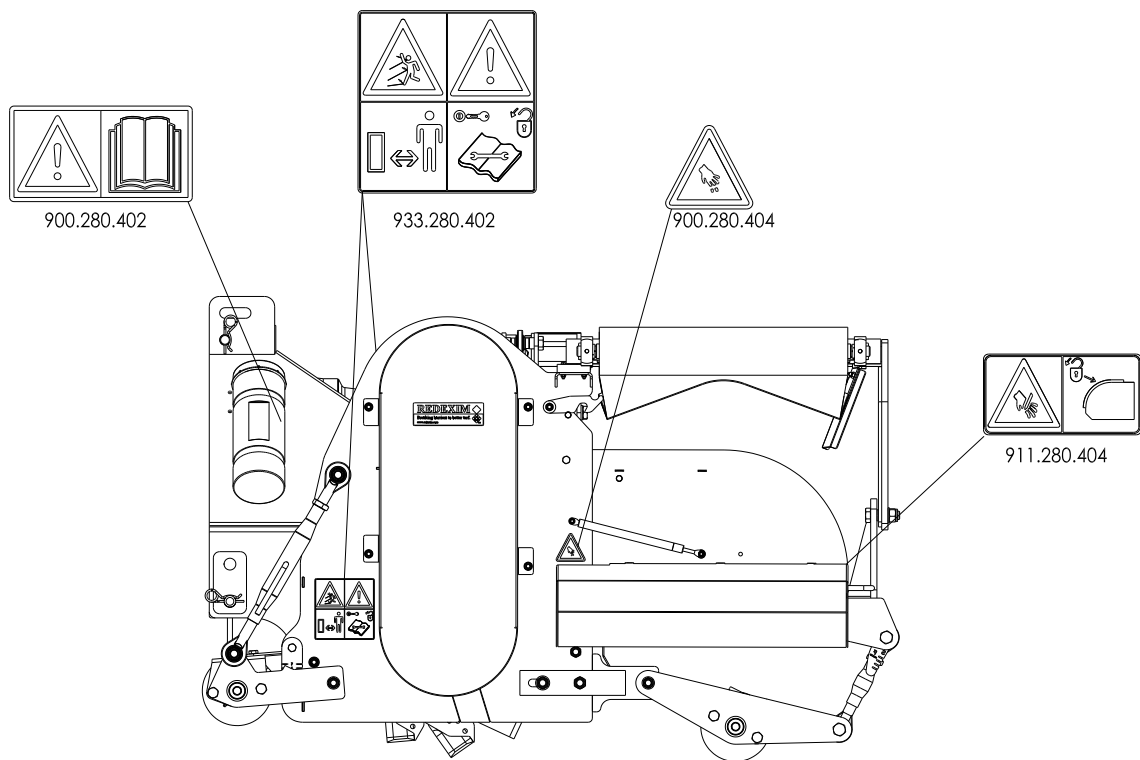
Veillez à la puissance de levage autorisée du véhicule tracteur.

Portez des vêtements appropriés. Portez des chaussures solides avec bout en acier, un pantalon long, attachez vos cheveux et veillez à ce que vos vêtements soient bien fermés.

Utilisez les équipements de protection individuelle appropriés, conformément aux règles en vigueur de la loi sur les conditions de travail et en matière de sécurité.

7. Placement des autocollants de sécurité Turf-Stripper 2000 (Fig. 7)

Les huiles et graisses usagées sont néfastes pour l'environnement ; évacuez-les selon les prescriptions locales en vigueur.



153PR001-MN01

Fig. 7

TABLE DES MATIÈRES

EU – DÉCLARATION DE CONFORMITÉ.....	2
UK – DÉCLARATION DE CONFORMITÉ	3
CONDITIONS DE GARANTIE	4
CARTE D'ENREGISTREMENT	5
1.0 DONNÉES TECHNIQUES.....	11
2.0 DESCRIPTION GÉNÉRALE	11
3.0 PREMIÈRE INSTALLATION, ENLEVER LA MACHINE DE LA PALETTE... 	12
4.0 ATTELAGE AU TRACTEUR.....	13
5.0 LA PRISE DE FORCE.....	14
5.1 LONGUEUR DE LA PRISE DE FORCE	14
5.2 UTILISATION DE LA PRISE DE FORCE	15
6.0 MONTAGE DES LAMES DE FRAISE.....	16
7.0 RÉGLAGE DE LA PROFONDEUR DE TRAVAIL.....	17
8.0 TRANSPORT DU TURF-STRIPPER.....	18
9.0 VITESSE DE CONDUITE	18
10.0 UTILISATION DU TURF-STRIPPER.....	18
11.0 PROCÉDURE DE DÉMARRAGE/D'ARRÊT	19
12.0 LE DÉTELAGE DU TURF-STRIPPER	20
13.0 ANALYSE DES PROBLÈMES.....	21
14.0 ENTRETIEN	22
14.1 POINTS DE GRAISSAGE	24
14.2 RÉGLAGE DE LA TENSION DES COURROIES EN V	25
14.3 CONVEYOR BELT ALIGNMENT.....	26
15.0 OPTIONS : LAMES DE SCARIFICATEUR (ROTOR 488.556.214).....	27
15.1 OPTIONS : LAMES DE SCARIFICATEUR (ROTOR 488.556.211).....	31

1.0 DONNÉES TECHNIQUES

	<u>2000</u>
Largeur de travail	2,0 m (79")
Profondeur de travail	Jusqu'à 50 mm (2")
Hauteur d'évacuation	Jusqu'à 1670 mm
Vitesse de travail	En fonction des conditions et du résultat souhaité, avec une vitesse maximale de 3 km/h (1.8 mph).
Poids en kg	1319 kg (2908 lbs)
Attelage trois points	Cat. 2
Huile utilisée pour la boîte d'engrenage	SAE 140
Lubrifiant utilisé pour les paliers à rouleaux	EP2
Tracteur recommandé	40 - 50 HP
Capacité minimale de levage du tracteur 610 mm (24") à partir des rotules de relevage	1650 kg (3640 lbs)
Raccords hydrauliques du tracteur	2 vannes double effet
débit volumique	40 l/min
Régime de la prise de force	540 t/min
Éléments standard	Prise de force Lames de fraise
Options	Lames de scarificateur

2.0 DESCRIPTION GÉNÉRALE

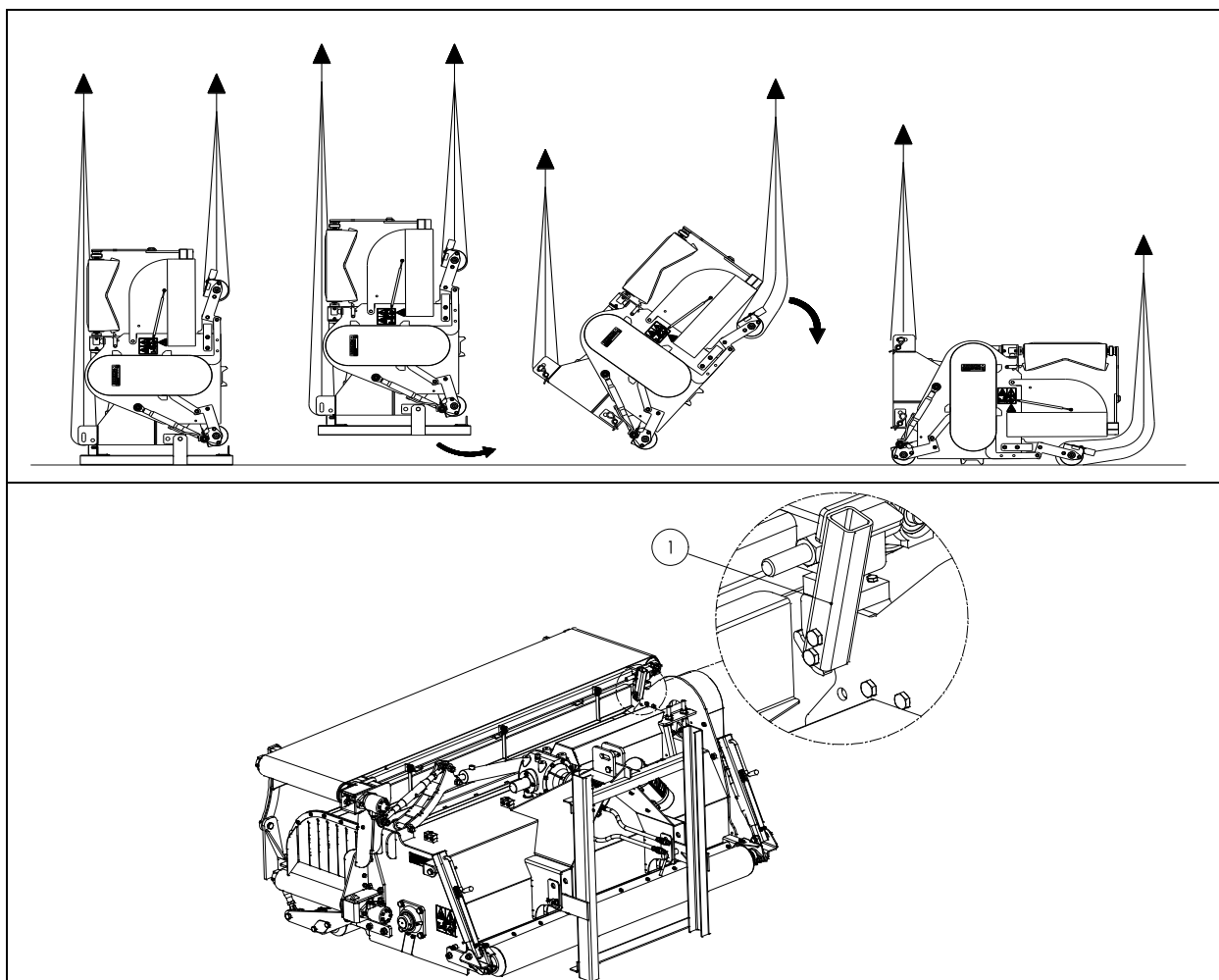
Le Turf-Stripper est une machine de travail de la terre pour fraiser ou scarifier et évacuer la matière enlevée.

3.0 PREMIÈRE INSTALLATION, ENLEVER LA MACHINE DE LA PALETTE

La machine est à la verticale sur la palette. Pour enlever la palette et mettre la machine à l'horizontale sur le sol, effectuez les opérations suivantes (voir Fig.8) :

⚠ !! NE VOUS GLISSEZ JAMAIS SOUS LA MACHINE !!

1. Fixez un câble aux points de levage (des deux côtés de la machine).
⚠ Assurez-vous que le câble/la grue/l'élévateur peut lever au minimum 2 x le poids de la machine. (Pour le poids, voir chapitre 1.0 données techniques)
2. Soulevez la machine avec la palette à environ 50 mm (2") du sol.
3. Enlevez la palette en retirant les broches à 3 points.
- ⚠ !! Ne vous glissez jamais sous la machine !!**
4. Faites descendre lentement la machine jusqu'à ce qu'elle touche le sol.
- ⚠ !! Attention, la machine peut effectuer de dangereux va-et-vient !!**
5. **⚠ Retirez le support de transport 1**
6. Attachez la machine à un tracteur. (Voir chapitre 4.0 attelage au tracteur)
- ⚠ Utilisez le tracteur approprié ; voir les spécifications.**
- ⚠ Éteignez le tracteur et bloquez l'ensemble tracteur/Turf-Stripper pour l'empêcher de rouler/glisser.**



4.0 ATTELAGE AU TRACTEUR

Procédure de contrôle avant de commencer à atteler le Turf-Stripper.

- Contrôlez les dommages visuellement observables du Turf-Stripper et réparez-les si le fonctionnement sûr de la machine n'est plus garanti.
 - Vérifiez que tous les boulons et écrous sont bien serrés.
 - Vérifiez que tous les autocollants de sécurité sont présents sur la machine et qu'ils ne sont pas endommagés.
- Si tel n'est pas le cas, **N'utilisez JAMAIS** la machine.

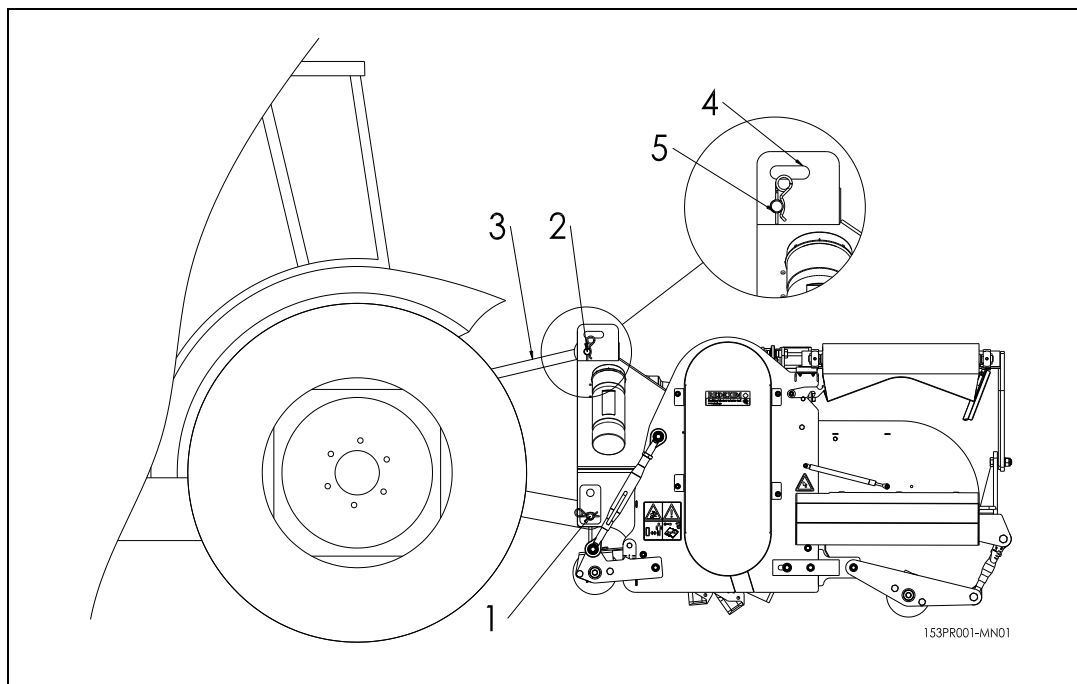


Fig. 9

Le Turf-Stripper peut être attelé au tracteur par l'attelage trois points.

La méthode est la suivante : (Fig 9.)

1. Enlevez les broches à 3 points 1 et 2.
2. Reculez avec précaution le tracteur, afin de pouvoir relier les bras inférieurs de connexion au châssis.
 - ⚠ **!! Assurez-vous que le tracteur est bien bloqué et ne peut pas se déplacer de lui-même !!**
 - ⚠ **!! Éteignez le tracteur avant d'en sortir !!**
3. Reliez les bras inférieurs de connexion aux broches 1 des plaques de connexion à 3 points et bloquez-les avec les chevilles de sécurité fournies.
4. Réglez le stabilisateur du tracteur sur une course latérale de 100 mm.
5. Reliez la barre du haut 3 avec la broche 2 au châssis ; bloquez la broche 2 avec la cheville de sécurité fournie.
 - ⚠ **!! Utilisez la position flottante 4 pour suivre le terrain lors du travail et la position fixe 5 pour le transport !!**
6. Tournez la barre du haut 3 jusqu'à ce que le Turf-Stripper soit à l'horizontale avec le sol.
 - ⚠ **!! Assurez-vous que toutes les broches de fixation sont bien bloquées !!**

7. Reliez la prise de force au Turf-Stripper.
8. Reliez les tuyaux hydrauliques du Turf-Stripper au tracteur.
9. Démarrez le tracteur et levez le Turf-Stripper du sol.

5.0 LA PRISE DE FORCE

La prise de force est un élément très important. Elle assure l'entraînement à partir du tracteur et, à condition d'être correctement entretenue et installée, elle permet l'utilisation sûre de la machine. La prise de force dispose d'une propre certification CE. Veuillez lire le mode d'emploi de la prise de force ; il se trouve sur la prise de force même.

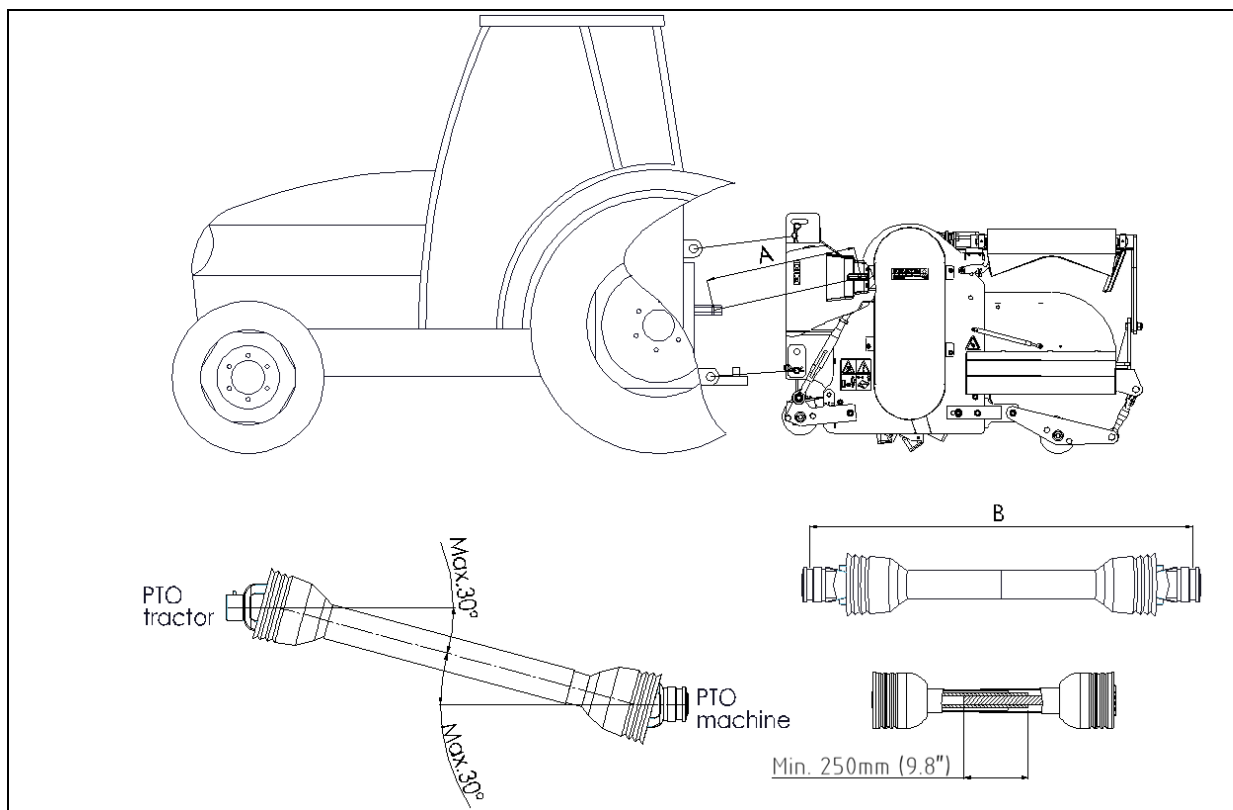


Fig. 10

5.1 LONGUEUR DE LA PRISE DE FORCE

La longueur de la prise de force est très importante. Si elle est trop longue, l'entraînement du tracteur et/ou du Turf-Stripper peut être endommagé. Si la longueur imbriquée des fourreaux est à un certain moment inférieure à 250 mm (9.8"), la prise de force peut être endommagée.



La longueur varie lorsque la machine est soulevée ou lorsqu'un autre tracteur est utilisé.

Pour mettre la prise de force à la bonne longueur, si vous venez de l'acheter ou si vous l'utilisez avec un autre tracteur, procédez comme suit : (voir Fig.10)

1. Mesurez la distance entre le raccordement de la prise de force du tracteur et celui du Turf-Stripper, d'encoche à encoche, lorsque la machine se trouve dans le bon angle sur le sol et est fixée au tracteur.

2. Mesurez la distance B de la prise de force dans sa position la plus courte, de la broche de verrouillage jusqu'au boulon de verrouillage.
3. Divisez la prise de force en deux parties et retirez le capot de protection des deux extrémités.
4. Les extrémités des fourreaux ainsi que celles des capots de sécurité doivent être raccourcies : $(B-A) + 125 \text{ mm (4.9")}$.
5. Émorfilez toutes les pièces, utilisez un peu de graisse et assemblez toutes les pièces les unes dans les autres.
6. Montez la prise de force sur le côté du Turf-Stripper.
7. Fixez l'autre extrémité de la prise de force au tracteur.
8. Contrôlez le chevauchement des fourreaux.
⚠ N'utilisez jamais la machine avec un capot de protection de prise de force endommagé. Remplacez-le d'abord !

5.2 UTILISATION DE LA PRISE DE FORCE

Pour une utilisation correcte de la prise de force, les éléments suivants doivent être contrôlés :

1. Pendant le travail, l'angle des points de rotation de la prise de force ne doit jamais être supérieur à 30 degrés.
2. Les points de rotation de la prise de force sur le tracteur et la machine doivent toujours être alignés.
3. Le chevauchement des fourreaux doit toujours être de 250mm (9.8") au minimum.
4. N'utilisez jamais la machine avec un capot de protection de prise de force endommagé.
5. Pour le graissage, voir le chapitre Entretien.

6.0 MONTAGE DES LAMES DE FRAISE

Lors du montage des lames de fraise, il est nécessaire de monter les lames vers la gauche ou vers la droite, pour un chevauchement correct.

Pour préciser la position correcte, une "encoche" ("Notch") a été taillée sur quelques illustrations. Cela signifie que la lame doit être tournée vers le côté gauche de la machine. Si aucune "encoche" n'est présente sur l'illustration, la lame doit être tournée vers le côté droit de la machine.

⚠ Important : veillez à ce que les lames soient soutenues par la plaque sur laquelle elles sont montées.

(Voir Fig. 10a)

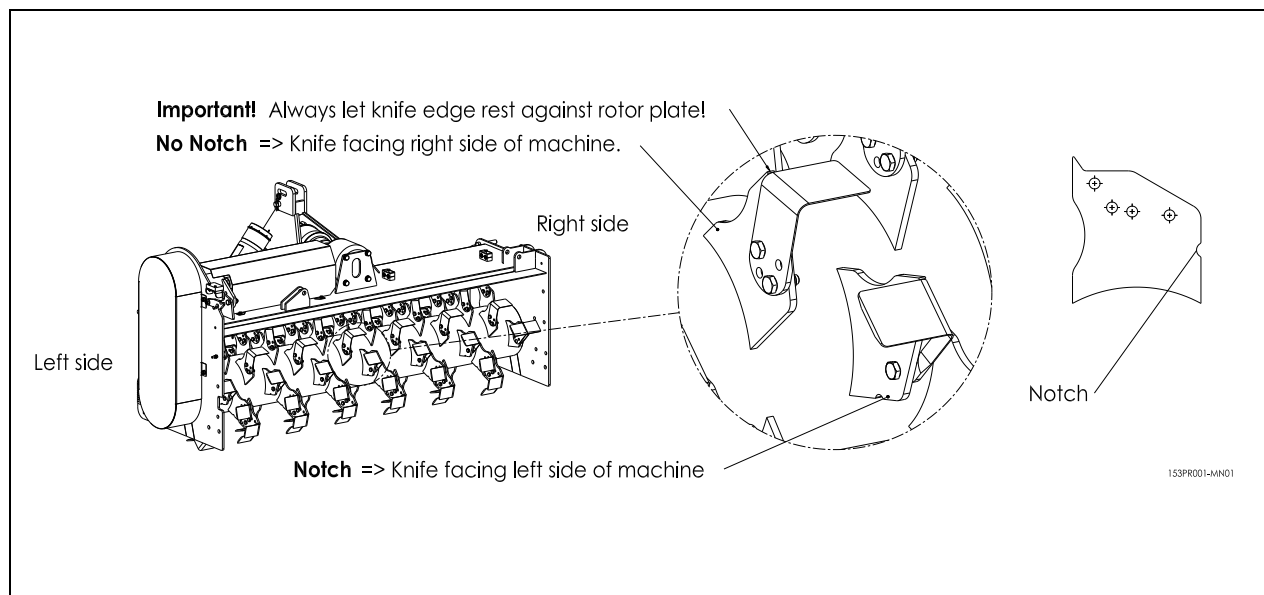


Fig. 10a

7.0 RÉGLAGE DE LA PROFONDEUR DE TRAVAIL

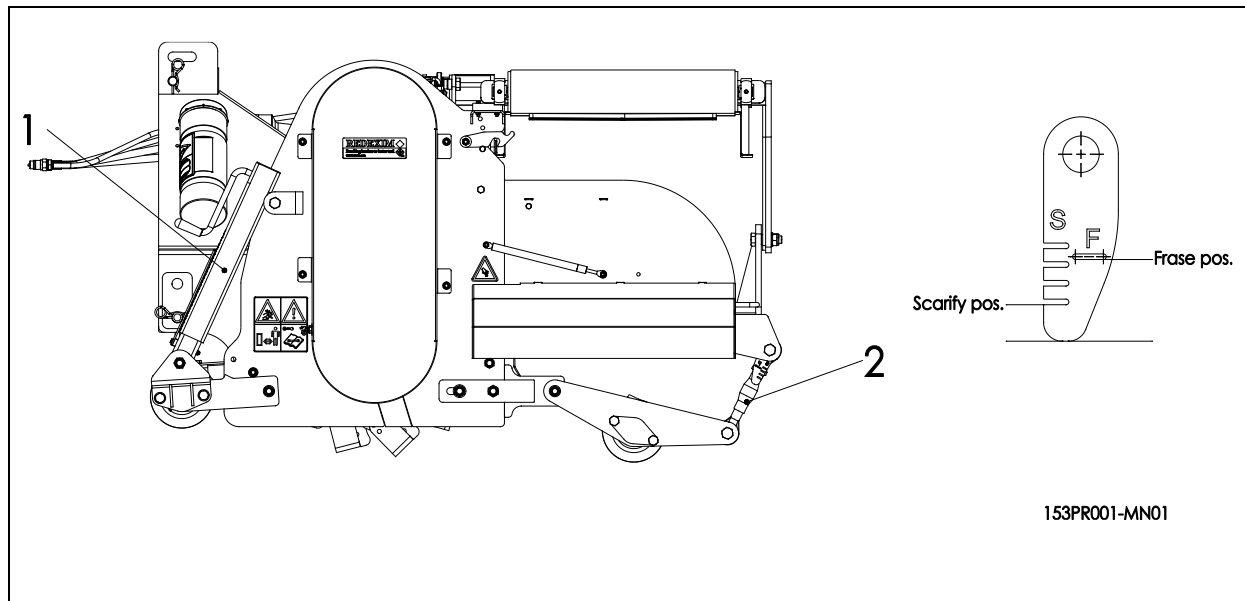


Fig.11

La profondeur de travail est réglée par le rouleau avant et arrière.

Pour le fraisage, le rouleau arrière doit être réglé différemment que pour la scarification.

Fraisage :

1. Réglez les broches arrière 2 en position de fraisage (Fraser pos.) ; utilisez à cet effet l'indicateur (voir fig.11) et bloquez celles-ci en serrant le contre-écrou.
2. Réglez les broches avant 1 des deux côtés de la machine afin d'atteindre la longueur de travail souhaitée.
3. Contrôlez la profondeur de travail en faisant fonctionner la machine sur quelques mètres.
Ajustez la profondeur de travail si nécessaire.

Scarification :

1. Réglez les broches arrière 2 en position de scarification (Scarify pos.) ; utilisez à cet effet l'indicateur (voir fig.11) et bloquez celles-ci en serrant le contre-écrou.
2. Réglez les broches avant 1 des deux côtés de la machine afin d'atteindre la longueur de travail souhaitée.
3. Contrôlez la profondeur de travail en faisant fonctionner la machine sur quelques mètres.
Ajustez la profondeur de travail si nécessaire.



Si le convoyeur est déplié, le poids de la machine se déplace vers ce côté. Également en raison de la masse supplémentaire de la matière à évacuer, il est possible que plus de matière soit retirée de ce côté ; cet effet peut être compensé en réglant la machine moins profondément de ce côté, en tournant les broches 1 et 2.

8.0 TRANSPORT DU TURF-STRIPPER

L'utilisateur est responsable du transport du Turf-Stripper derrière le tracteur sur la voie publique. Vérifiez la législation nationale en ce qui concerne la réglementation.

Sur les champs ouverts, avec la machine levée, une vitesse maximale de 12 km/h (8 mph) est autorisée, si les conditions le permettent, en raison du poids du Turf-Stripper.

Une vitesse supérieure peut être dangereuse pour le conducteur/les personnes présentes et peut même endommager la machine.



Veillez à ce que la barre du haut soit attelée et mise sous tension dans la position de transport (position 5) ! Voir chapitre 4.0 fig 9. Si cela n'a pas été fait, cela peut entraîner de sérieux dommages à la machine.



!! Attention, le convoyeur doit être rabattu !



Si la machine est levée du sol, au minimum 20 % du poids du tracteur doit reposer sur l'essieu avant.

9.0 VITESSE DE CONDUITE

La vitesse de conduite dépend des conditions et du résultat souhaité et doit être de 3 km/h (1.8 mph) au maximum.

Il n'est pas recommandé de rouler plus vite, en raison de l'usure excessive et des dommages qui peuvent apparaître sur la machine et le sol à travailler.

10.0 UTILISATION DU TURF-STRIPPER





Avant d'utiliser le Turf-Stripper à un endroit, il convient de vérifier ce qui suit :

1. Y a-t-il des objets non fixes dans le champ ? Si oui, enlevez-les d'abord.
2. Y a-t-il des pentes ? La pente maximale autorisée pour travailler avec cette machine est de 20 degrés.
3. Travaillez toujours de haut en bas.
4. Y a-t-il un risque d'objets tournoyant dans tous les sens, comme des ballons, qui peuvent détourner l'attention du conducteur ? Si oui, le Turf-Stripper **NE** peut **PAS** être utilisé.
5. Y a-t-il un risque d'enfoncement / de glissement ? Si oui, repoussez les travaux jusqu'à ce les conditions soient meilleures.
6. Y a-t-il des objets durs dans le sol ? Si oui, utilisez le Turf-Stripper à une faible vitesse de prise de force et adaptez éventuellement la profondeur de travail.
7. Si le sol est très mouillé, repoussez les travaux jusqu'à ce les conditions soient meilleures.

11.0 PROCÉDURE DE DÉMARRAGE/D'ARRÊT

La procédure de démarrage est **TRÈS** importante. Si cette procédure n'est pas effectuée comme décrit ci-dessous, cela peut entraîner de graves endommagements à la machine.

La procédure de démarrage est la suivante :

1. Contrôlez que toutes les pièces du Turf-Stripper sont bien fixées et fonctionnent correctement.
 **!! Si vous constatez que des pièces ne sont pas bien fixées ou ne fonctionnent pas correctement, remédiez d'abord aux problèmes avant d'utiliser le Turf-Stripper !!**
2. Roulez vers l'endroit où les travaux doivent avoir lieu.
 **!! Attention, le convoyeur doit être rabattu !**
3. Faites descendre lentement le Turf-Stripper jusqu'au sol.
4. Dépliez le convoyeur en activant la sortie hydraulique du tracteur.
 **!! Assurez-vous que le tracteur est bien bloqué et ne peut pas se déplacer de lui-même !!**
 **!! Éteignez le tracteur avant d'en sortir !!**
5. Réglez la profondeur de travail comme décrit dans le chapitre 7.0.
6. Si souhaité, la barre du haut peut être mise dans la position pour suivre le terrain - encoche 4 (Voir chapitre 4.0 fig. 9).
7. Levez un peu le Turf-Stripper afin que les lames soient juste au-dessus du sol, sans le toucher, et embrayez la vitesse appropriée du tracteur.
8. Activez la sortie hydraulique du tracteur pour faire tourner les convoyeurs.
9. Allumez le moteur du tracteur à env. 1200 t/min et connectez la prise de force.
10. Faites descendre doucement la machine jusqu'à ce que la profondeur totale de travail soit atteinte.
11. Avancez maintenant et augmentez le régime de la prise de force pour atteindre 540 t/min.
12. Pour la première bande :
contrôlez que la profondeur de travail adéquate est atteinte ; si nécessaire, ajustez la profondeur de travail comme décrit dans le chapitre 7.0.

La procédure d'arrêt est la suivante :

1. Baissez le régime du moteur à env. 1200 t/min.
2. Levez un peu la machine du sol.
3. Déconnectez la prise de force afin que les lames ne touchent plus le sol.
4. Fermez la sortie hydraulique du tracteur pour l'entraînement des convoyeurs.
5. Repliez le convoyeur en activant la sortie hydraulique du tracteur.
6. Relevez encore la machine.
7. Allez à l'endroit suivant et recommencez comme décrit ci-dessus.

12.0 LE DÉTELAGE DU TURF-STRIPPER

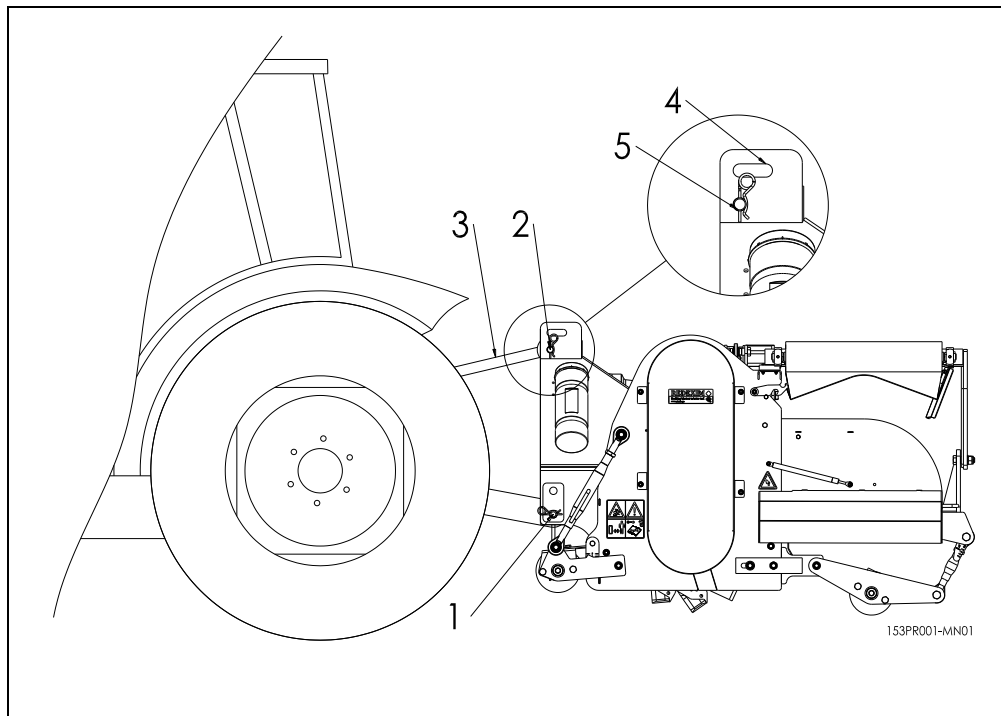


Fig. 12

La machine peut être détachée du tracteur de la façon suivante (Voir fig. 12) :

1. Conduisez le Turf-Stripper à une remise ayant une surface stable/plane.

 **!! Assurez-vous que le tracteur est bien bloqué et ne peut pas se déplacer de lui-même !!**

 **!! Éteignez le tracteur avant d'en sortir !!**

 **!! Attention, le convoyeur doit être rabattu !**

2. Réglez la hauteur des rouleaux de telle sorte que les lames ne touchent pas le sol (voir chapitre 6.0).
3. Faites descendre la machine jusqu'au sol.
4. Veillez à ce que la machine ne puisse pas rouler ; bloquez à cet effet le rouleau arrière.
5. Enlevez les tuyaux hydrauliques.
6. Enlevez la barre du haut 3.
7. Démontez la prise de force du côté du tracteur.
8. Découplez les bras inférieurs du tracteur.

 **!! Assurez-vous que le Turf-Stripper est stable et ne peut pas rouler/glisser !!**

9. Démarrez le tracteur et roulez.

13.0 ANALYSE DES PROBLÈMES

Problème	Cause possible	Solution
La machine vibre.	<ul style="list-style-type: none"> -Obstacle entre les lames. -Lames usées ou brisées. -Rotor déséquilibré. 	<ul style="list-style-type: none"> -Enlevez l'obstacle. -Remplacez-les par de nouvelles lames. -Équilibrez le rotor.
La profondeur de travail n'est pas atteinte.	<ul style="list-style-type: none"> -Profondeur de travail mal réglée. -Sol trop dur. -Vitesse trop élevée. 	<ul style="list-style-type: none"> -Réglez correctement la profondeur de travail. -Baissez la vitesse ou passez plusieurs fois. -Baissez la vitesse.
Travail trop grossier du sol.	<ul style="list-style-type: none"> -Vitesse trop élevée. -Sol trop mouillé. 	<ul style="list-style-type: none"> -Baissez la vitesse. -Attendez de meilleures conditions.
Rotor bloqué.	<ul style="list-style-type: none"> -Sol trop mouillé. -Obstacle entre les lames. -Vitesse trop élevée. -Trop de végétation. 	<ul style="list-style-type: none"> -Attendez de meilleures conditions. -Enlevez l'obstacle. -Baissez la vitesse. -Fauchez la végétation.
Le rotor ne tourne pas.	<ul style="list-style-type: none"> -Les courroies en V qui entraînent le rotor dérapent. -La machine est réglée trop profondément. 	<ul style="list-style-type: none"> -Tendez les courroies en V. -Réglez la machine moins profondément.
Le convoyeur ne peut pas faire face à la matière à évacuer.	<ul style="list-style-type: none"> -Vitesse trop élevée. -Le convoyeur tourne trop lentement. -Profondeur de travail trop grande. 	<ul style="list-style-type: none"> -Baissez la vitesse. -Augmentez le débit d'huile du tracteur. -Diminuez la profondeur de travail.

14.0 ENTRETIEN

Calendrier	Point de contrôle/Point de graissage	Méthode
Avant chaque mise en service	<ul style="list-style-type: none"> -Contrôlez que tous les boulons/écrous sont bien fixés. -Contrôlez le niveau d'huile dans la boîte d'engrenage. -Présence et lisibilité des autocollants de sécurité. -Pièces pendantes autour de la prise de force. -Contrôlez les défauts hydrauliques. -Contrôlez les fissures/défauts des convoyeurs. 	<ul style="list-style-type: none"> -Serrez les boulons/écrous mal fixés avec le moment approprié. -Utilisez SAE 140 -Remplacez-les s'ils font défaut ou sont endommagés. -Attachez les pièces afin qu'elles ne puissent pas venir près de la prise de force. -Réparez ou remplacez si nécessaire. -Réparez ou remplacez si nécessaire.
Après chaque mise en service	<ul style="list-style-type: none"> - Nettoyez la machine. - Graissez les paliers du rotor. 	<ul style="list-style-type: none"> - Attention aux paliers en cas d'utilisation d'un pistolet haute pression. - 1 jet d'EP2 (Voir fig.13)
Après les 20 premières heures de travail (machine neuve ou réparée)	<ul style="list-style-type: none"> -Graissez la prise de force, les paliers à rouleaux -Contrôlez que tous les boulons/écrous sont bien fixés. -Contrôlez le niveau d'huile dans la boîte d'engrenage. -Contrôlez les fuites d'huile éventuelles de la boîte d'engrenage. -Pièces pendantes autour de la prise de force. -Contrôlez la tension des courroies en V. 	<ul style="list-style-type: none"> -Utilisez un lubrifiant EP 2. -Serrez les boulons/écrous mal fixés avec le moment approprié. -Utilisez SAE 140 -Réparez les fuites/endommagements. Remplacez les joints / la pâte d'étanchéité. -Attachez les pièces afin qu'elles ne puissent pas venir près de la prise de force. -Réglez-la, si nécessaire, voir chapitre 13.2
Toutes les 50 heures de travail	<ul style="list-style-type: none"> -Graissez la prise de force, les paliers de la machine. -Contrôlez que tous les boulons/écrous sont bien fixés. -Contrôlez le niveau d'huile dans la boîte d'engrenage. Il doit se trouver à la moitié de l'indicateur de niveau. -Contrôlez les fuites d'huile éventuelles de la boîte d'engrenage. -Pièces pendantes autour de la prise de force. 	<ul style="list-style-type: none"> -Utilisez un lubrifiant EP 2. (Voir fig.10) -Serrez les boulons/écrous mal fixés avec le moment approprié. -Utilisez SAE 140 -Réparez les fuites/endommagements. Remplacez les joints / la pâte d'étanchéité. -Attachez les pièces afin qu'elles ne puissent pas venir près de la prise de force.

	-Contrôlez la tension des courroies en V.	-Réglez-la, si nécessaire, voir chapitre 13.2
Après toutes les 500 heures de travail	-Remplacez l'huile de la boîte d'engrenage.	-Utilisez SAE 140.

14.1 POINTS DE GRAISSAGE

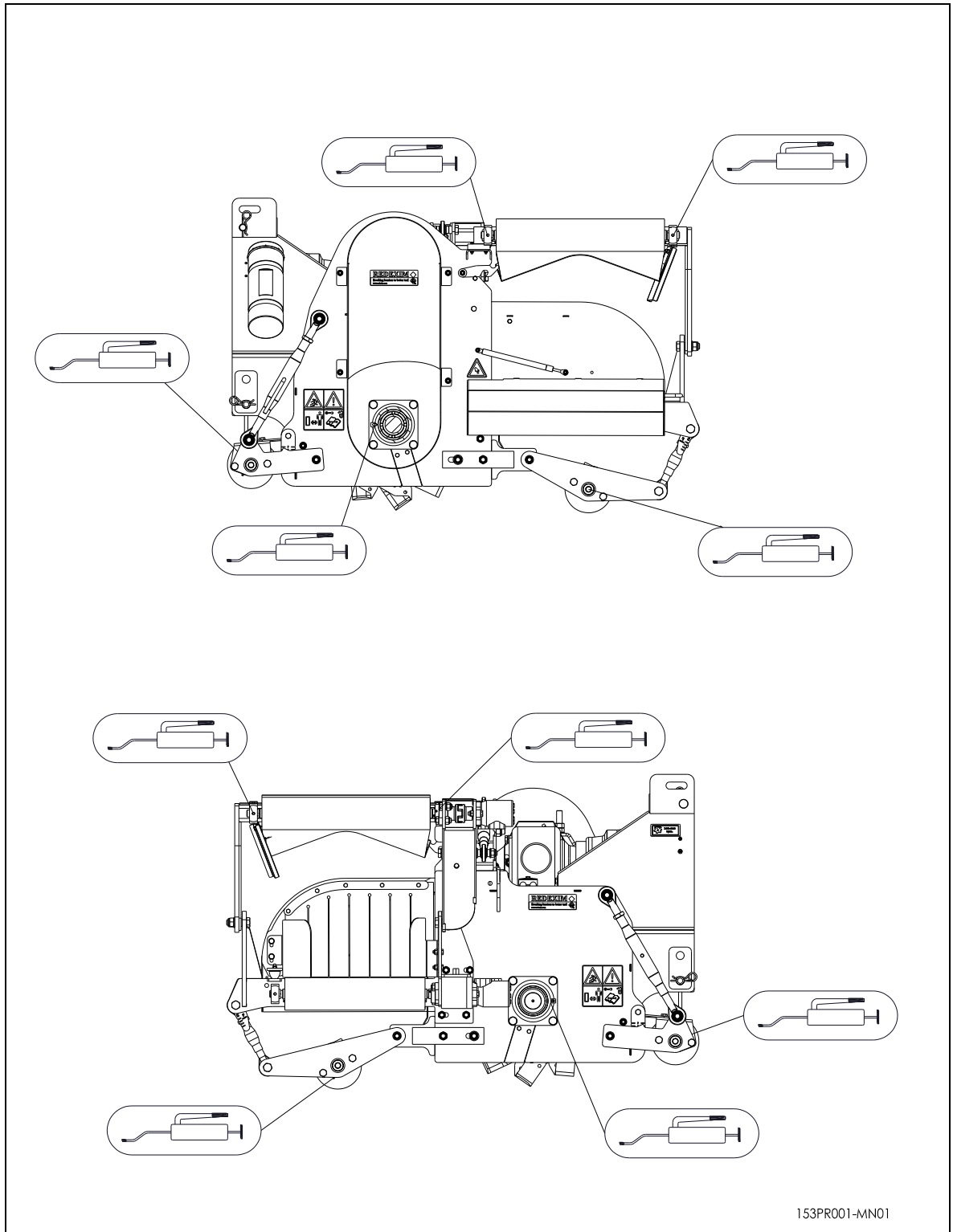


Fig. 13

14.2 RÉGLAGE DE LA TENSION DES COURROIES EN V

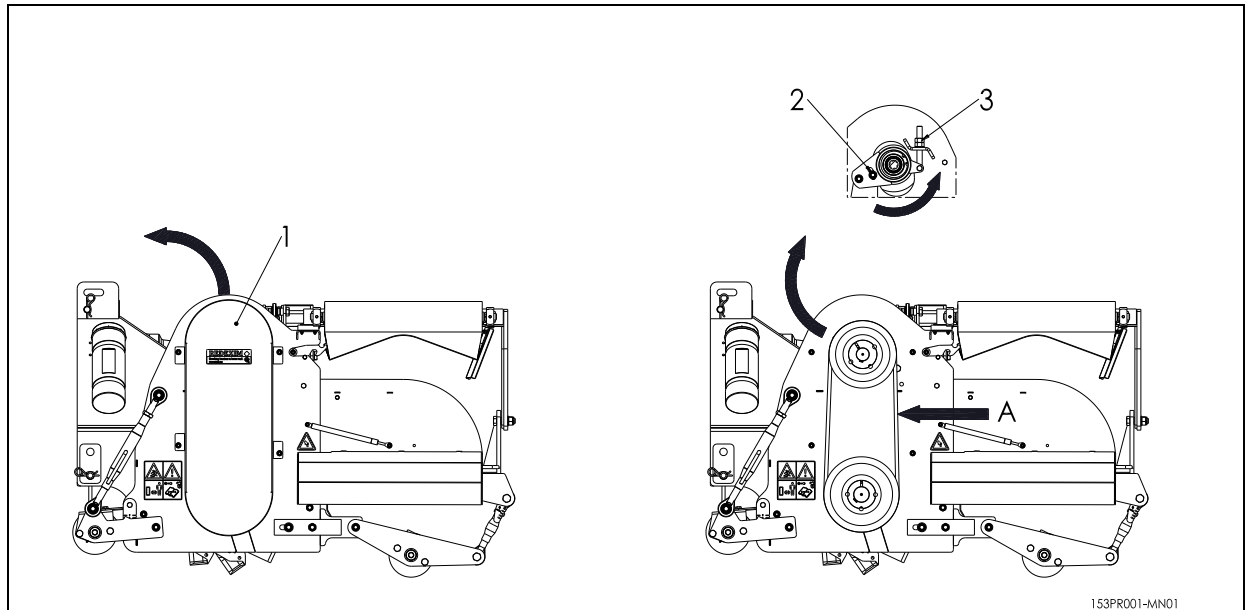


Fig. 14

Le Turf-Stripper est équipé standard d'une poulie motrice réglable qui maintient sous tension les courroies en V.

En fonction de l'utilisation de la machine, une usure apparaît sur la chaîne de traction. Il se peut alors que les courroies en V dérapent et doivent être retendues.

Pour les retendre, procédez comme suit (Voir fig. 14) :



!! Assurez-vous que le Turf-Stripper est bien bloqué et ne peut pas se déplacer de lui-même !!



!! Assurez-vous que la prise de force du Turf-Stripper est bien déconnectée !!

1. Enlevez le capot de protection 1.
2. Réglez l'écrou 3 et réglez ainsi la tension des courroies en V.
3. Contrôlez la tension de la courroie en V en poussant au point A avec une tension de 7,5 kg (16.5lbs). L'enfoncement doit être de 12,4 mm (0.5"). (Par courroie).
Si la tension est correcte, allez au point 8, si la tension doit être ajustée, allez au point 3.
4. Dévissez le contre-écrou.
5. Dévissez d'un tour les écrous 2 afin que le dispositif de serrage puisse tourner. (Deux côtés des ponts de palier).
6. Serrez le contre-écrou 3.
7. Serrez les boulons 2. (Deux côtés des ponts de palier)
8. Mettez le capot de protection 1.

14.3 CONVEYOR BELT ALIGNMENT

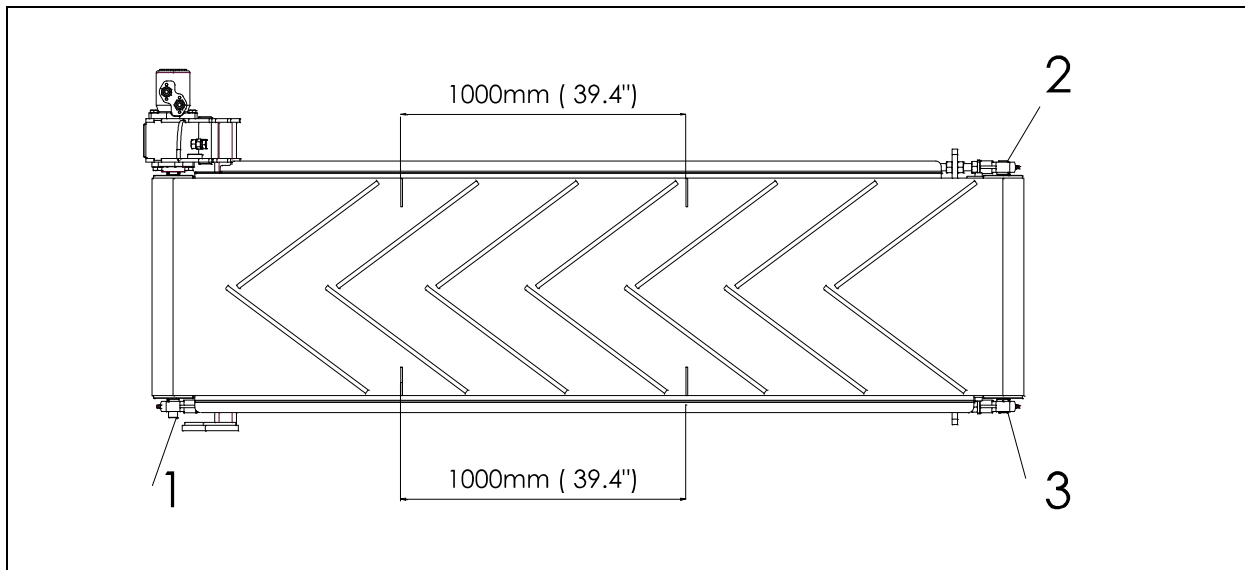


Fig. 15

Si la bande transporteuse commence à glisser ou à se déplacer latéralement après un certain temps ou après une nouvelle installation, veuillez utiliser les instructions décrites ci-dessous pour la remise en tension: (Voir fig. 1)

1. Vérifier d'abord si les rouleaux et l'intérieur de la bande transporteuse sont propres. Si nécessaire nettoyer les pièces polluées.
2. Détachez la courroie et placez sur les deux côtés de la ceinture 2 marques de mesure sur une distance de 1000mm (39.4 ").
3. Ajustez uniformément les clés (2 + 3) des deux côtés jusqu'à ce que la distance entre les repères ait atteint une dimension initiale de 1004mm (39,5 "). Effectuer les réglages des deux côtés par petites étapes.
4. Faire tourner la courroie de convoyage lentement, de sorte que toute tendance à l'écoulement peut être détectée rapidement et rectifiée avant que des dommages ne se produisent.
5. Si la courroie continue à glisser, ajustez les clés uniformément jusqu'à un maximum de 1010mm (39.8 ").
6. Si les bandes transporteuses tendent à se déplacer vers la gauche, augmentez la tension de la clé de gauche (2). Et si le tapis roulant se déplace vers la droite, faites un peu plus de tension à la clé droite (3). Effectuez les réglages par petits pas.
7. Après chaque réglage, laissez la courroie tourner pendant au moins 10 rotations pour se positionner sur le nouvel alignement avant d'effectuer d'autres corrections.
8. Si la courroie fonctionne correctement, vérifiez si les clés sont solidement verrouillées contre le déplacement.

15.0 OPTIONS : LAMES DE SCARIFICATEUR (ROTOR 488.556.214)

Le Turf-Stripper 2000 est équipé standard de lames de fraise, mais peut sur demande être également muni de lames de scarificateur pour scarifier le sol.

La distance entre les lames se répartit en 4 distances, à savoir 25 mm (1"), 50 mm (2"), 75 mm (3") et 100 mm (4").

Pour les nombres, les informations de commande et l'identification du rotor, veuillez consulter le manuel de pièces détachées.

Cette répartition est présentée dans les tableaux suivants.

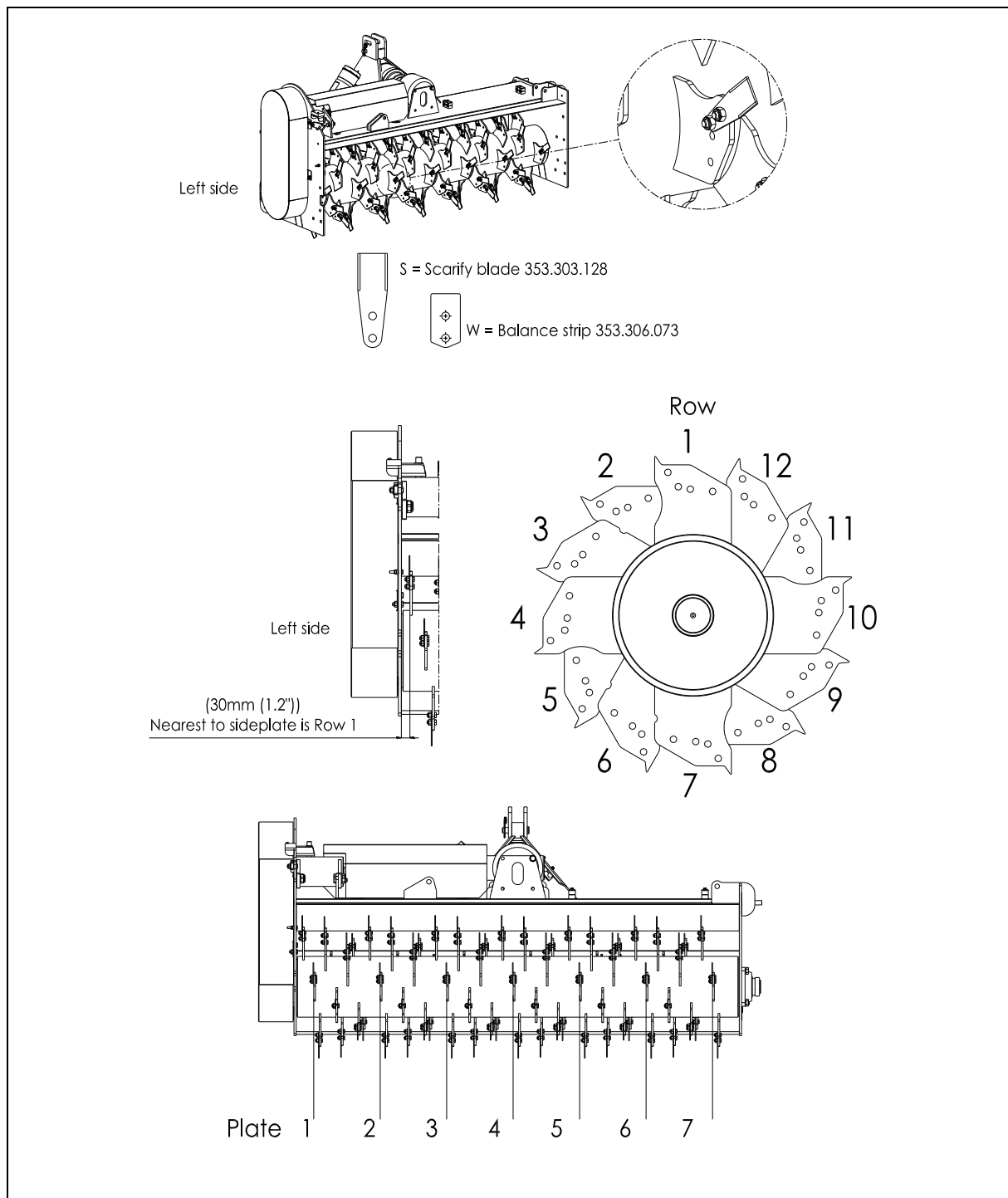


Fig. 16

Pour éviter un déséquilibre, un poids d'équilibrage est apporté sur certaines plaques, pour les distances 50 mm (2"), 75 mm (3") et 100 mm (4"), indiqué par "W".

Les lames sont indiquées par "S".

S'il n'y a aucune indication dans le tableau, cela signifie que rien n'est monté sur cette position.



La rangée 1 au commencement du tableau est la rangée qui est la plus proche de la plaque latérale de gauche (30 mm (1.2")). À partir de ce point, comptez comme indiqué sur l'illustration 15.



N'oubliez pas les poids d'équilibrage, sinon, il peut y avoir un déséquilibre dans la machine, ce qui peut entraîner des dommages au champ et à la machine.

Distance de lame : 25 mm (1") Munir toutes les plaques de lames.

Distance de lame : 50 mm (2")

Plaque → Rangée ↓	1	2	3	4	5	6	7
1	S	S	S	S	S	S	S
2	W	W	W	W	W	W	
3	W	W	W	W	W	W	
4	W	W	W	W	W	W	W
5	W	W	W	W	W	W	
6	W	W	W	W	W	W	
7	W	W	W	W	W	W	W
8	S	S	S	S	S	S	
9	S	S	S	S	S	S	
10	S	S	S	S	S	S	S
11	S	S	S	S	S	S	
12	S	S	S	S	S	S	

Total : 38 lames 353.303.128

38 poids d'équilibrage 353.306.073

Distance de lame : 75 mm (3")

Plaque → Rangée ↓	1	2	3	4	5	6	7
1	S	S	S	S	S	S	S
2	S	S	S	S	S	S	
3	W	W	W	W	W	W	
4							
5							
6							
7	S	S	S	S	S	S	S
8	W	W	W	W	W	W	
9	S	S	S	S	S	S	
10							
11							
12							

Total : 26 lames 353.303.128
12 poids d'équilibrage 353.306.073

Distance de lame : 100 mm (4")

Plaque → Rangée ↓	1	2	3	4	5	6	7
1	S	S	S	S	S	S	S
2							
3							
4							
5	W	W	W	W	W	W	
6	W	W	W	W	W	W	
7	W	W	W	W	W	W	W
8							
9							
10							
11	S	S	S	S	S	S	
12	S	S	S	S	S	S	

Total : 19 lames 353.303.128
19 poids d'équilibrage 353.306.073

15.1 OPTIONS : LAMES DE SCARIFICATEUR (ROTOR 488.556.211)

Le Turf-Stripper est équipé standard de lames de fraise, mais peut sur demande être également muni de lames de scarificateur pour scarifier le sol.

En mettant les lames sur certaines positions, il est possible de faire varier la distance de fente selon les dimensions suivantes du Turf-Stripper 2000 (voir fig.16)

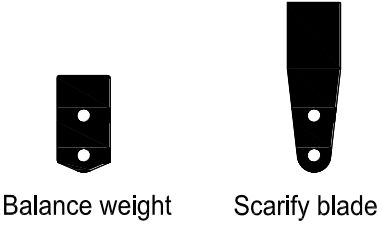
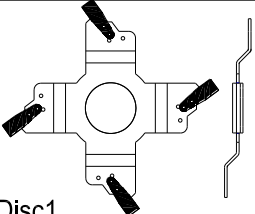
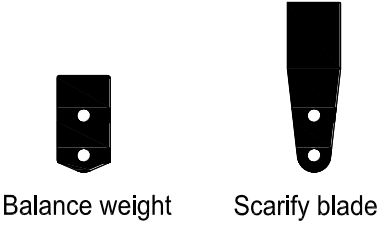
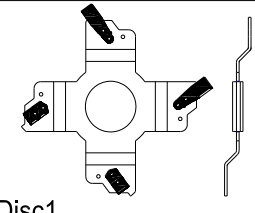
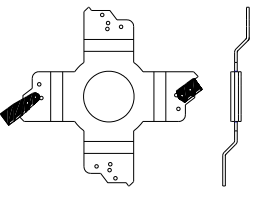
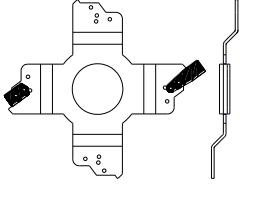
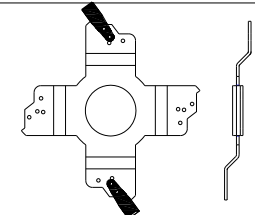
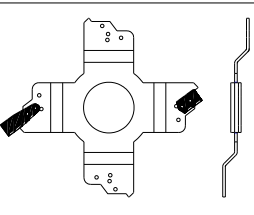
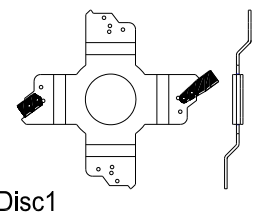
20mm (0.78") spacing (TS1200) 25mm (1") spacing (TS2000)		 Balance weight Scarify blade		
 Disc1	Continue as disc 1			
40mm (1.57") spacing (TS1200) 50mm (2") spacing (TS2000)		 Balance weight Scarify blade		
 Disc1	Continue as disc 1			
60mm (2.36") spacing (TS1200) 75mm (3") spacing (TS2000)		 Disc2	 Disc3	Continue as disc 1
 Disc1	 Disc1			
80mm (3.15") spacing (TS1200) 100mm (4") spacing (TS2000)		 Disc1		
Continue as disc 1				

Fig.17

Pour les nombres de lames et de poids d'équilibrage, ainsi que pour l'identification du rotor, veuillez consulter le manuel de pièces détachées à la fin de ce manuel.