

TURF-STRIPPER 2000



Oorspronkelijke gebruikershandleiding



2333 Dutch 953.200.000 NL



Kwekerijweg 8 | 3709JA | Zeist | The Netherlands |
T: +31 (0)306 933 227
E: redexim@redexim.com
W: www.redexim.com

EU - VERKLARING VAN CONFORMITEIT



Wij,

Redexim Handel- en Exploitatie Maatschappij B.V.

Kwekerijweg 8

3709 JA Zeist, The Netherlands

verklaren dat deze “EU - VERKLARING VAN CONFORMITEIT” is uitgegeven onder onze volledige verantwoordelijkheid en behoort tot het volgende product:

TURF-STRIPPER MET MACHINE NUMMER ALS AANGEGEVEN OP DE MACHINE EN IN DEZE HANDLEIDING,

waarop deze verklaring betrekking heeft, in overeenstemming is met de bepaling van:

2006/42/EC Machinery Directive

en met de normen:

- **ISO 12100-1:2010** Safety of machinery - General principles for design - Risk assessment and risk reduction
- **ISO 13857:2019** Safety of machinery - Safety distances to prevent hazard zones being reached by upper and lower limbs
- **ISO 4254-1:2015** Agricultural machinery - Safety - Part 1: General requirements
- **ISO 4254-5:2018** Agricultural machinery - Safety - Part 5: Power-driven soil-working machines

Zeist, 03-01-2022

A handwritten signature in blue ink, appearing to read 'C.H.G. de Bree', written over a horizontal line.

C.H.G. de Bree

Redexim Handel- en Exploitatie Maatschappij B.V.

UK - VERKLARING VAN CONFORMITEIT



Wij,

Redexim Handel- en Exploitatie Maatschappij B.V.
Kwekerijweg 8
3709 JA Zeist, The Netherlands

verklaren dat deze “UK - VERKLARING VAN CONFORMITEIT” is uitgegeven onder onze volledige verantwoordelijkheid en behoort tot het volgende product:

TURF-STRIPPER MET MACHINE NUMMER ALS AANGEGEVEN OP DE MACHINE EN IN DEZE HANDLEIDING,

waarop deze verklaring betrekking heeft, in overeenstemming is met de bepaling van:

S.I. 2008 No. 1597 HEALTH AND SAFETY The Supply of Machinery (Safety) Regulations 2008

en met de normen:

- **ISO 12100-1:2010** Safety of machinery - General principles for design - Risk assessment and risk reduction
- **ISO 13857:2019** Safety of machinery - Safety distances to prevent hazard zones being reached by upper and lower limbs
- **ISO 4254-1:2015** Agricultural machinery - Safety - Part 1: General requirements
- **ISO 4254-5:2018** Agricultural machinery - Safety - Part 5: Power-driven soil-working machines

Zeist, 03-01-2022

A handwritten signature in blue ink, appearing to read 'C.H.G. de Bree'.

C.H.G. de Bree

Redexim Handel- en Exploitatie Maatschappij B.V.



VOORWOORD

Gefeliciteerd met uw Turf-Stripper aankoop. Voor een veilige en langdurige werking met deze Turf-Stripper is het noodzakelijk deze gebruikershandleiding te (laten) lezen en begrijpen.

Zonder volledige kennis van de inhoud kan men niet veilig met deze machine werken.

De Turf-Stripper is geen zelfstandig werkende machine. Het is de verantwoordelijkheid van de gebruiker de juiste tractor te gebruiken. Ook zal de gebruiker de combinatie tractor/ Turf-Stripper moeten controleren op veiligheidsaspecten als geluidsniveau, gebruikersinstructies en risico analyse.

Op de volgende pagina komen eerst de algemene veiligheidsinstructies ter sprake. Iedere gebruiker dient deze te kennen en toe te passen. Hierna is een registratie kaart opgenomen, die retour gestuurd dient te worden om latere claims te kunnen afhandelen.

In deze gebruikershandleiding worden vele instructies gegeven, die in volgorde genummerd zijn. Men dient in overeenstemming met deze volgorde te handelen. Indien een  vermeld wordt duidt dit op veiligheidsinstructies. Indien een  wordt gebruikt, betekent dit een tip en/of notitie.

Alle informatie en technische specificaties zijn de meest recente op het moment dat dit document wordt gepubliceerd. Ontwerp specificaties kunnen zonder aankondiging worden gewijzigd.

GARANTIE BEPALINGEN

DEZE TURF-STRIPPER WORDT GELEVERD MET GARANTIE TEGEN DEFECTEN IN MATERIALEN.

DEZE GARANTIE GELDT VOOR EEN PERIODE VAN 12 MAANDEN VANAF DE AANKOOPDATUM.

TURF-STRIPPER GARANTIES ZIJN ONDERWORPEN AAN DE "GENERAL CONDITIONS FOR SUPPLY OF PLANT AND MACHINERY FOR EXPORT, NUMBER 188", DIE GEPUBLICEERD ZIJN ONDER AUSPICIEEN OF DE UNITED NATIONS ECONOMIC COMMISSION FOR EUROPE.

REGISTRATIE KAART

Voor uw eigen informatie, vul onderstaande tabel in:

Serienummer machine	
Dealer naam	
Datum van aankoop	
Opmerkingen	

! VEILIGHEIDSVOORSCHRIFTEN !

 <p>Fig. 1</p>	<p>De Turf-Stripper is ontworpen voor een veilig gebruik. Dit kan alleen als de in deze handleiding beschreven veiligheidsinstructies volledig worden opgevolgd.</p> <p>Lees en begrijp (Fig. 1) de handleiding voordat u begint met het gebruiken van de Turf-Stripper. Als de machine niet wordt gebruikt zoals in de handleiding beschreven kan er letselgevaar ontstaan en/of schade aan de Turf-Stripper.</p>
---	---

1. Bij het gebruik van de machine dient de gebruiker deskundig te zijn en de machine deskundig te hebben afgesteld op de te bewerken ondergrond.

Voor ondeskundig gebruik en hieruit voortvloeiende schade aanvaardt de fabrikant geen enkele verantwoordelijkheid; alle daarbij optredende risico's zijn volkomen voor rekening van de gebruiker.

Tot deskundig gebruik wordt ook gerekend het op tijd en juist uitvoeren van de door de fabrikant voorgeschreven gebruiks-, onderhouds- en reparatieaanwijzingen.

Inspecteer alvorens de Turf-Stripper te gebruiken het te behandelen gebied. Verwijder losse obstakels en vermijdt onregelmatigheden.

2. De Turf-Stripper is vervaardigd volgens de laatste technische inzichten en veilig te gebruiken.

Wanneer de machine door ondeskundige personen wordt gebruikt, onderhouden of gerepareerd kan letselgevaar ontstaan voor zowel de gebruiker als voor derden. **Dit moet vermeden worden!**

Gebruik de Turf-Stripper altijd in combinatie met de juiste tractor als omschreven in de technische gegevens.

3. Alle personen die door de eigenaar met de bediening, het onderhoud of de reparatie van de Turf-Stripper zijn aangewezen moeten de bedieningshandleiding en met name het hoofdstuk **Veiligheidsvoorschriften** gelezen en volledig begrepen hebben.

De gebruiker is verantwoordelijk voor een **veilige Tractor/ Turf-Stripper combinatie**. **Dit geheel moet getest worden** op geluid, veiligheid, risico en gebruiksgemak. Ook dienen gebruikersinstructies opgemaakt te worden.

4. De gebruiker is **verplicht** om, voordat hij/ zij de Turf-Stripper in gebruik neemt, deze op **zichtbare schades en defecten te controleren**. Veranderingen aan de Turf-Stripper (inclusief de werking) die de veiligheid nadelig beïnvloeden, moeten onmiddellijk worden verholpen. Het aanbrengen van wijzigingen of aanvullingen op de Turf-Stripper (met uitzondering van de door de fabrikant goedgekeurde) zijn uit veiligheidsoverwegingen in principe niet toegestaan.

Indien er **modificaties** aan de Turf-Stripper zijn aangebracht dan vervalt de huidige CE-markering en dient degene die deze modificaties aangebracht heeft **zelf** te zorgen voor een nieuwe **CE-markering**.

Controleer voor elke ingebruikname de Turf-Stripper op loszittende bouten/ moeren/ onderdelen.

Indien aanwezig controleer de hydraulische slangen regelmatig en vervang deze wanneer deze beschadigd zijn of verouderingsverschijnselen vertonen. De vervangende slangen moeten voldoen aan de technische eisen van de fabrikant.

Indien aanwezig moet de hydraulische installatie, voordat daaraan werkzaamheden worden verricht, **altijd** drukloos worden gemaakt.

Bij afwezigheid van veiligheidsstickers mag de Turf-Stripper **NOOIT** gebruikt worden.

Kruip **NOOIT** onder de Turf-Stripper.
Indien noodzakelijk kantel de Turf-Stripper.

Stap **NOOIT** van de tractor als de motor nog draait.

Bij onderhoud, afstellen en reparaties is het noodzakelijk de Turf-Stripper te blokkeren tegen zakken/ weggrijden/ wegschuiven.

Bij onderhoud, afstellen en reparaties **altijd de tractormotor uitschakelen en de tractorsleutel uit het contact halen en PTO ontkoppelen.** (Fig.2)



Fig. 2

Gebruik voor onderhoud of reparaties uitsluitend originele Turf-Stripper onderdelen in verband met de veiligheid van de machine en gebruiker.

Reparatiewerkzaamheden aan de Turf-Stripper mogen uitsluitend door geautoriseerd technisch personeel worden uitgevoerd.

Houdt een overzicht van reparaties bij.

5. Naast de aanwijzingen in deze gebruikshandleiding moeten ook de algemene geldende veiligheids- en ARBO-voorschriften worden opgevolgd.

Bij gebruik op de openbare weg zijn ook de betreffende voorschriften van het verkeersreglement van toepassing.

Het vervoer van personen is niet toegestaan!

Gebruik de Turf-Stripper niet in de duisternis, bij hevige regen/ storm of hellingen met een hoek groter dan 20 graden.

6. Voor het begin van de werkzaamheden moeten alle personen die de Turf-Stripper gaan bedienen bekend zijn met alle functies en bedieningselementen ervan. Koppel de Turf-Stripper volgens de voorschriften aan het trekkende voertuig. **(Gevaar voor letsel!)**
Controleer voordat u vertrekt of u zowel dichtbij als veraf goed zicht heeft.

Aan weerszijden van de Turf-Stripper zijn veiligheidsstickers (Fig. 2,3,4) en bij de achterkap (Fig.5,6) aanwezig met een gelijklopende betekenis. Deze veiligheidsstickers moeten altijd goed zichtbaar en leesbaar zijn en moeten, wanneer deze beschadigd zijn, worden vervangen.

Tijdens bedrijf mogen er **GEEN personen zonder de juiste persoonlijke beschermingsmiddelen in het gevarenged** van de Turf-Stripper aanwezig zijn, omdat daar gevaar bestaat voor lichamelijk letsel door opspattend materiaal (Fig. 3).



Fig. 3



Fig. 4

Houdt minimaal 4 meter afstand! (Fig. 4)

De achterkap dient altijd gesloten en zonder beschadigingen te zijn tijdens het in bedrijf zijn van de machine! (Fig. 5)

Pas op voor beklemming van lichaamsdelen! (Fig. 6)

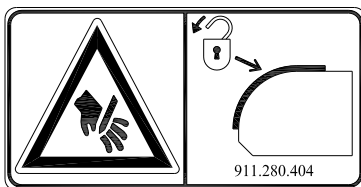


Fig. 5



Fig. 6

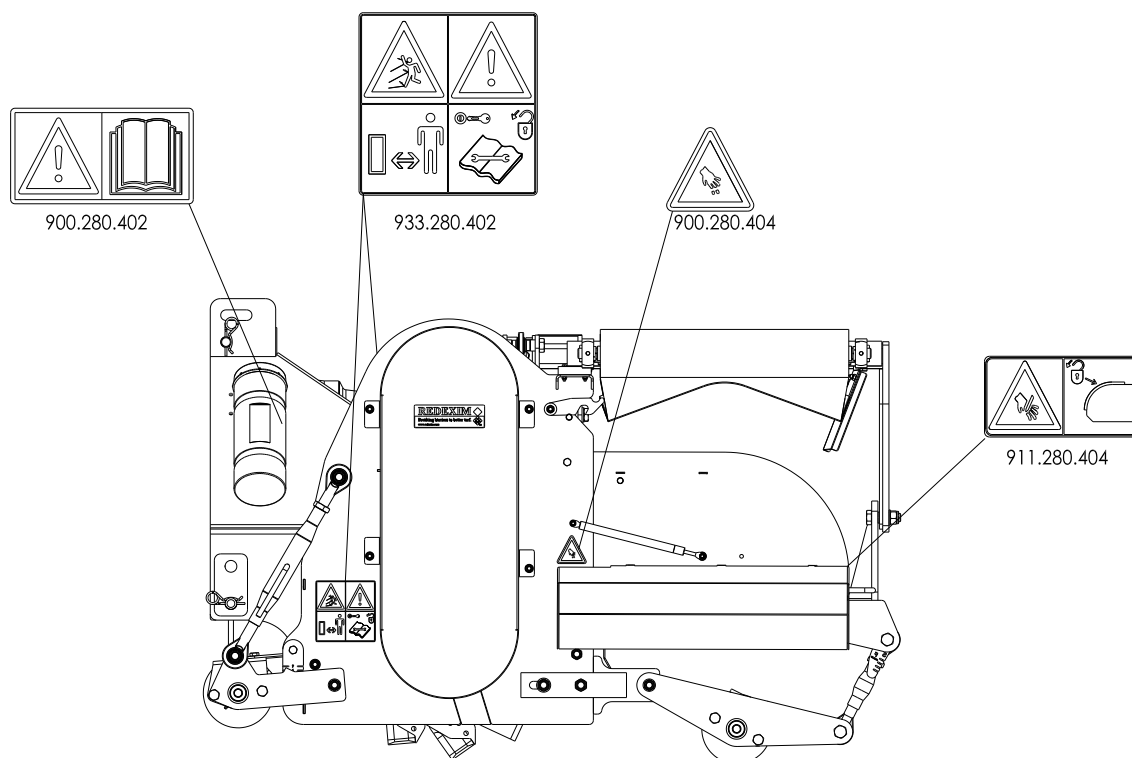
Let op het toegestane hefvermogen van het trekkende voertuig.

Wees doelmatig gekleed. Draag stevige schoenen met stalen neus, een lange broek, lang haar opgebonden en geen losse kledingstukken.

Gebruik de juiste persoonlijke beschermingsmiddelen volgens de geldende ARBO- en veiligheidsvoorschriften.

(7) Plaatsing Turf-Stripper 2000 veiligheidsstickers. (Fig. 7)

Afgewerkte olie/vet is schadelijk voor het milieu; voer deze af volgens de ter plaatse geldende voorschriften.



153PR001-MN01

Fig. 7

INHOUDSOPGAVE

EU - VERKLARING VAN CONFORMITEIT	2
UK - VERKLARING VAN CONFORMITEIT	3
GARANTIE BEPALINGEN	4
REGISTRATIE KAART	4
! VEILIGHEIDSVORSCHRIFTEN !	5
1.0 TECHNISCHE GEGEVENS	10
2.0 ALGEMENE BESCHRIJVING.....	10
3.0 EERSTE INSTALLATIE, DE MACHINE VAN DE PALLET HALEN	11
4.0 AANKOPPELEN AAN DE TRACTOR	12
5.0 DE AFTAKAS.....	13
5.1 LENGTE VAN DE AFTAKAS.....	13
5.2 GEBRUIK VAN DE AFTAKAS.....	14
6.0 MONTEREN VAN DE FREESMESSEN.....	14
7.0 WERKDIEPTE VERSTELLING	15
8.0 TRANSPORT VAN DE TURF-STRIPPER	16
9.0 DE RIJSNELHEID	16
10.0 HET GEBRUIK VAN DE TURF-STRIPPER	16
11.0 START/STOP PROCEDURE	17
12.0 HET AFKOPPELEN VAN DE TURF-STRIPPER	18
13.0 PROBLEEM ANALYSE	19
14.0 ONDERHOUD	20
14.1 SMEERPUNTEN	21
14.2 V-SNAAR SPANNING VERSTELLEN.....	22
14.3 TRANSPORTBAND SPANNING VERSTELLEN.....	23
15.0 OPTIES: VERTICUTEERMESSEN (ROTOR 488.556.214)	24
15.1 OPTIES: VERTICUTEERMESSEN (ROTOR 488.556.211)	27

1.0 TECHNISCHE GEGEVENS

	<u>2000</u>
Werkbreedte	2,0m (79")
Werkdiepte	Tot 50mm (2")
Afvoerhoogte	Tot 1670mm
Werksnelheid	Afhankelijk van omstandigheden en gewenst resultaat met een maximale snelheid van 3km/h (1.8mph).
Gewicht Kg	1319 Kg (2908lbs)
Driepunts aansluiting	Cat 2
Gebruikte olie tandwielkast	SAE 140
Gebruikt smeervet voor rollagers	EP2
Aanbevolen tractor	40 - 50 HP
Minimale lift capaciteit tractor 610mm (24") vanaf de hefkogels	1650 kg (3640lbs)
Hydraulische aansluitingen tractor	2x dubbelwerkend ventiel
Volumestroom	40 l/min
PTO toerental	540 RPM
Standaard items	PTO Frees messen
Opties	Verticuteer messen







2.0 ALGEMENE BESCHRIJVING

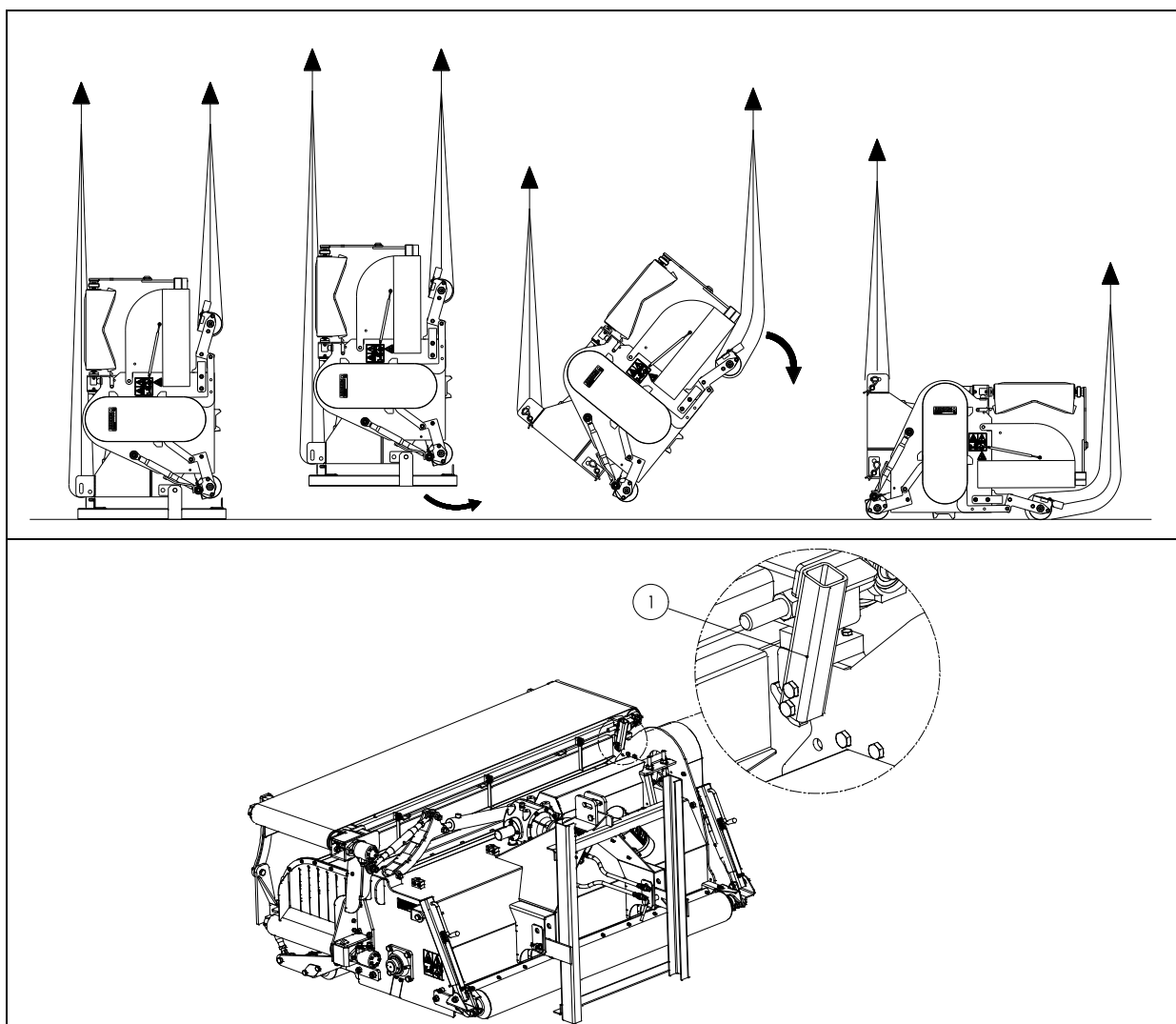
De Turf-Stripper is een bewerkingsmachine voor het affrezen of verticuteren en hierbij afvoeren van het weggenomen materiaal.

3.0 EERSTE INSTALLATIE, DE MACHINE VAN DE PALLET HALEN

De machine staat verticaal op de pallet. Om de pallet te verwijderen en de machine horizontaal op de grond te krijgen, handel als volgt (zie Fig.8):

 **!! KRUIP NOOIT ONDER DE MACHINE !!**

1. Bevestig een kabel aan de hefpunten (Aan beide zijdes van de machine).
 **Verzeker u ervan dat de kabel/kraan/lift minimaal 2 x het gewicht van de machine kan heffen. (Voor het gewicht zie hoofdstuk 1.0 technische gegevens)**
2. Til de machine met de pallet ongeveer 50 mm (2") van de grond.
3. Verwijder de pallet door de 3-punts-pennen te verwijderen.
 **!! Kruipt niet onder de machine !!**
4. Laat de machine langzaam zakken tot de machine de grond raakt.
 **!! Pas op de machine kan gevaarlijk heen en weer bewegen !!**
5.  **!! Verwijder de transport bracket 1!!**
6. Koppel de machine aan een tractor. (Zie hoofdstuk 4.0 aankoppelen aan de tractor)
 **Gebruik de juiste tractor; zie de specificaties.**
 **Zet de tractor uit en zeker de tractor/Turf-Stripper combinatie tegen wegglijden/wegrijden**



TS 2000 Fig. 8

4.0 AANKOPPELEN AAN DE TRACTOR

Controleprocedure alvorens te beginnen met het aankoppelen van de Turf-Stripper.

- Controleer de Turf-Stripper op visueel waarneembare beschadigingen en repareer deze indien een veilige werking van de machine niet meer gewaarborgd is.
 - Controleer of alle moeren en bouten vastzitten.
 - Controleer of alle veiligheidsstickers aanwezig zijn op de machine en onbeschadigd zijn.
- Zonder mag de machine **NOOIT** gebruikt worden.

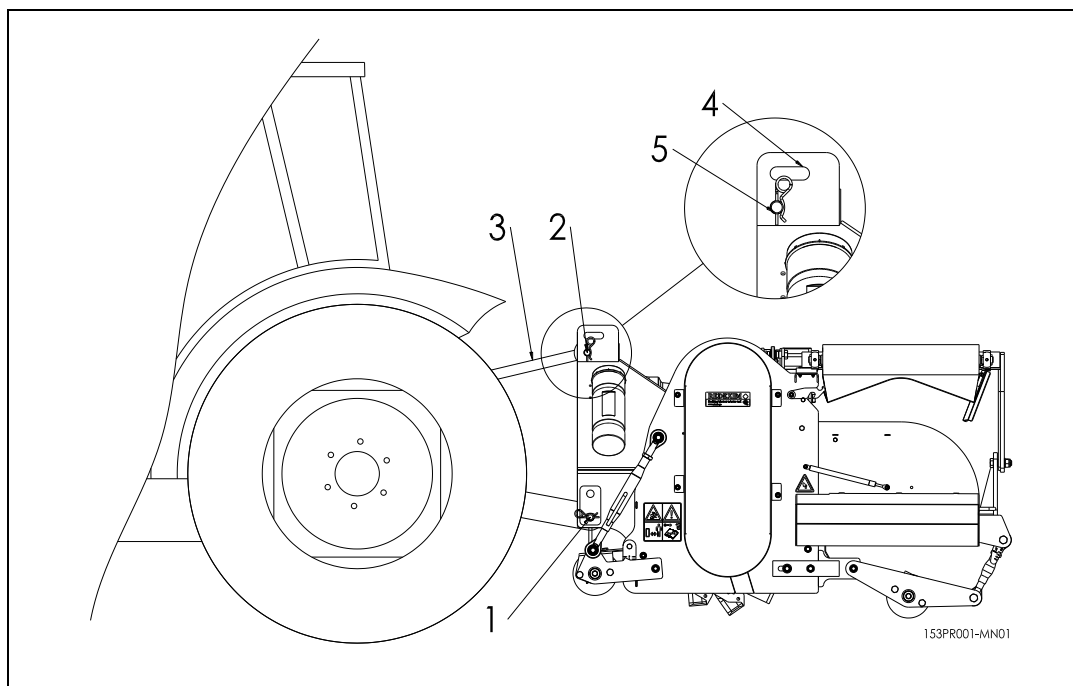


Fig. 9

De Turf-Stripper kan aan de tractor gekoppeld worden door middel van de 3-punts bevestiging.

De methode is als volgt: (Fig 9.)

1. Verwijder de 3-puntpennen 1 en 2.
2. Rijdt de tractor voorzichtig achteruit, zodat de lage verbindingssarmen aan het frame te verbinden zijn.
⚠ !! Verzeker u ervan dat de tractor goed geblokkeerd staat en zich niet uit eigen beweging kan verplaatsen !!
3. Verbindt de lage verbindingssarmen met de 3-puntpennen 1 en borg deze met de bijgeleverde zekeringspennen.
⚠ !! Schakel de tractor uit alvorens ervan af te stappen !!
4. Stel de stabilisator van de tractor in op 100 mm zijdelingse slag
5. Verbindt de topstang 3 met pen 2 aan het frame; borg pen 2 met de bijgeleverde zekeringspen.
⚠ !! Gebruik de float stand 4 voor terreinvolging bij bewerking en de vaste stand 5 voor transport!!
6. Draai de topstang 3 in totdat de Turf-Stripper horizontaal staat met de ondergrond.
⚠ !! Verzeker u ervan dat alle bevestigingspennen geborgd zijn!!
7. Verbind de aftakas aan de Turf-Stripper.
8. Verbind de hydraulische slangen van de Turf-Stripper aan de tractor.
9. Start de tractor en hef de Turf-Stripper van de ondergrond.

5.0 DE AFTAKAS

De aftakas is een zeer belangrijk onderdeel. Het zorgt voor de aandrijving vanaf de tractor en zorgt, indien op de juiste wijze onderhouden en geïnstalleerd, voor een veilig gebruik van de machine. De aftakas heeft een eigen CE-certificering. Lees de aftakas handleiding; deze bevindt zich op de aftakas zelf.

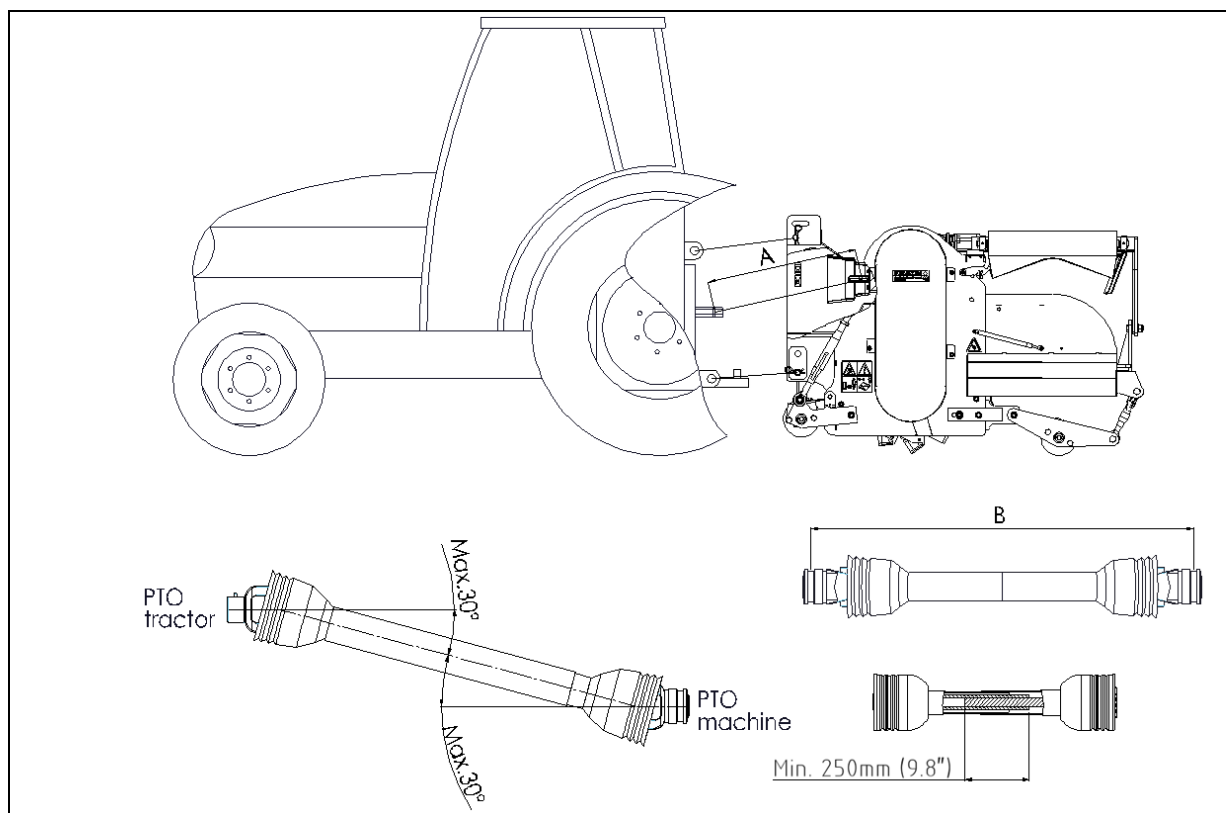


Fig. 10

5.1 LENGTE VAN DE AFTAKAS

De lengte van de aftakas is zeer belangrijk. Wanneer deze te lang is kan de aandrijving van de tractor en/of Turf-Stripper beschadigd raken. Wanneer de overlappende lengte van de kokers op enig moment lager wordt dan 250 mm (9,8") kan de aftakas beschadigd raken.



De lengte verandert wanneer de machine opgetild wordt of wanneer een andere tractor wordt gebruikt.

Om de aftakas op de juiste lengte te brengen, wanneer nieuw aangeschaft of bij gebruik van een andere tractor, ga als volgt te werk: (zie Fig.10)

1. Meet de afstand tussen de PTO aansluiting van de tractor en die van de Turf-Stripper, van groef tot groef, wanneer de machine in de juiste hoek op de grond staat en aan de tractor is bevestigd.
2. Meet de afstand B van de PTO in zijn kortste stand van vergendelingspen tot vergrendelingsbout.
3. Splits de PTO in twee delen en verwijder de beschermingskap van beide uiteinden.
4. Zowel de uiteinden van de kokers als van de veiligheidskappen moeten korter gemaakt worden: $(B-A) + 125 \text{ mm (4,9")}$.
5. Braam alle onderdelen af, gebruik wat vet en zet alle onderdelen in elkaar.
6. Monteer de PTO aan de Turf-Stripper zijde.
7. Bevestig het andere uiteinde van de PTO aan de tractor.
8. Controleer de overlap van de kokers.



Gebruik de machine nooit met een beschadigde PTO beschermkap. Vervang deze eerst!

5.2 GEBRUIK VAN DE AFTAKAS

Voor een juist gebruik van de PTO moeten de volgende items worden gecontroleerd:

1. Tijdens het werk mag de hoek van de draaipunten van de PTO nooit groter zijn dan 30 graden.
2. De draaipunten van de PTO op de tractor en machine moeten altijd in lijn zijn.
3. De overlap van de kokers moet altijd minimaal 250 mm (9,8") zijn.
4. Gebruik de machine nooit met een beschadigde PTO beschermkap.
5. Voor smeren, zie hoofdstuk onderhoud.

6.0 MONTEREN VAN DE FREESMESSEN

Bij de montage van de freesmessen is het voor een juiste overlap te verkrijgen noodzakelijk de messen links of rechts wijzend te monteren.

Om de juiste stand te verduidelijken is er bij enkele platen een "Notch" gesneden. Dit betekent dan dat het mes naar de linker kant van de machine moet wijzen. Indien er geen "Notch" aanwezig is op de plaat moet de mes naar de rechterkant van de machine wijzen.



Belangrijk zorg dat de messen ondersteund worden door de plaat waarop deze gemonteerd wordt.

(Zie Fig. 10a)

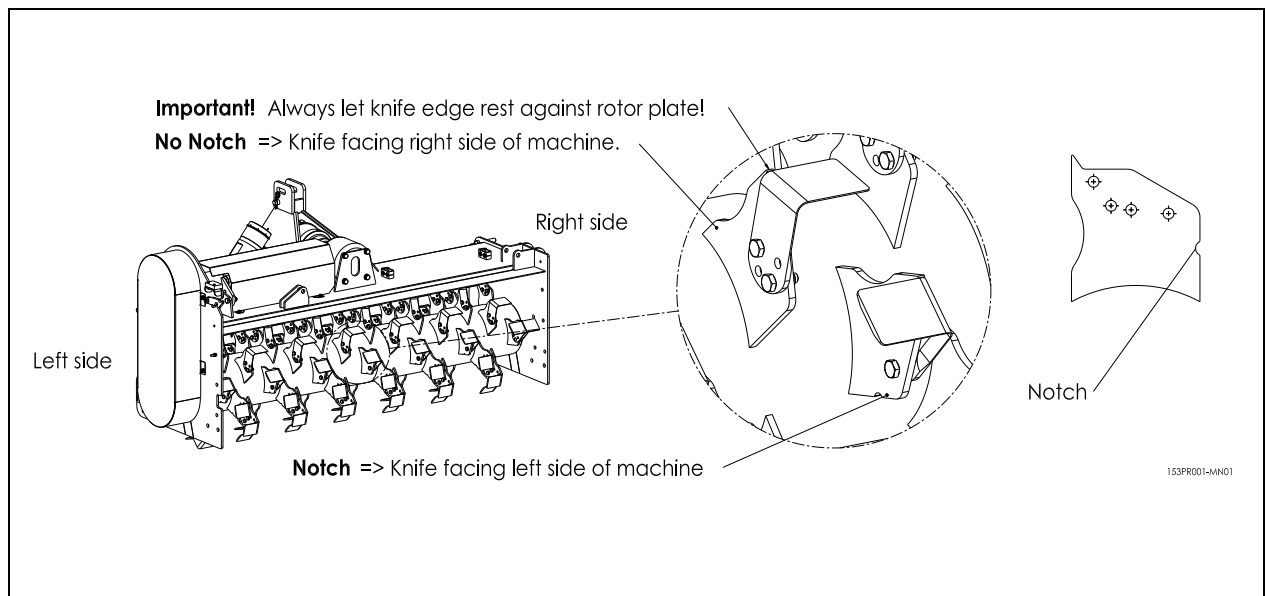


Fig. 10a

7.0 WERKDIEPTE VERSTELLING

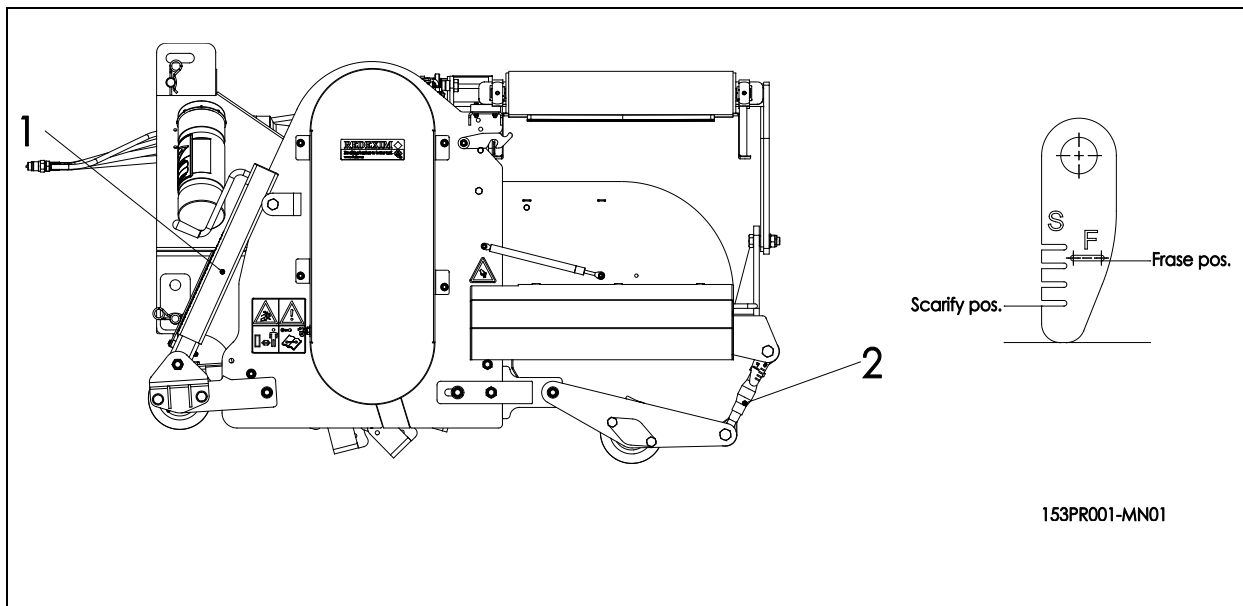


Fig.11

De werkdiepte wordt versteld door het verstellen van de voor- en de achterrol.

Voor de freesbewerking moet de achterrol anders worden ingesteld dan bij de verticuteerbewerking.

Frezen:

1. Stel de achterste spindels 2 af op de frees positie (Fraser pos.), gebruik hiervoor de indicator (Zie fig.11) en blokkeer deze door de contraoer aan te draaien.
2. Verstel de voorste spindels 1 aan beide zijdes van de machine tot de gewenste werkdiepte is bereikt.
3. Controleer de werkdiepte door de machine een paar meter te laten werken. Indien nodig stel de werkdiepte bij.

Verticuteren:

1. Stel de achterste spindels 2 af op de verticuteer positie (Scarify pos.) , gebruik hiervoor de indicator (Zie fig.11) en blokkeer deze door de contraoer aan te draaien.
2. Verstel de voorste spindels 1 aan beide zijdes van de machine tot de gewenste werkdiepte is bereikt.
3. Controleer de werkdiepte door de machine een paar meter te laten werken. Indien nodig stel de werkdiepte bij.



Als de transportband uitgeklaapt is verschuift het gewicht van de machine naar deze zijde. Mede door de extra massa van het af te voeren materiaal kan aan deze kant meer materiaal weggenomen worden, dit kan men compenseren door aan deze zijde de machine iets ondieper te stellen door spindels 1 en 2 te verdraaien.

8.0 TRANSPORT VAN DE TURF-STRIPPER

De gebruiker is verantwoordelijk voor het transport van de Turf-Stripper achter de tractor over de openbare wegen. Ga de nationale wetgeving na betreffende de regelgeving. Over open velden, de machine heffen, mag maximaal met een snelheid van 12 km/uur (8 mph) worden gereden indien de omstandigheden dit toelaten, vanwege het gewicht van de Turf-Stripper.

Een hogere snelheid kan gevaarlijk zijn voor de bestuurder/omstanders en kan zelfs de machine beschadigen.



Zorg ervoor dat de bovenste topstang aangekoppeld en op spanning gezet is in de transportstand (stand 5)! Zie hoofdstuk 4.0 fig. 9

Indien dit niet gebeurd is kan er serieuze schade ontstaan aan de machine.



!! Let op, de transportband moet opgeklapt zijn!



Wanneer de machine van de grond geheven is moet minimaal 20% van het gewicht van de tractor op de vooras steunen.

9.0 DE RIJSNELHEID

De rijnsnelheid afhankelijk van de omstandigheden en het gewenste resultaat met een maximale snelheid van 3 km/h (1.8 mph)

Sneller is niet aanbevolen i.v.m. overmatige slijtage en beschadigingen die kunnen ontstaan aan de machine en de te bewerken ondergrond

10.0 HET GEBRUIK VAN DE TURF-STRIPPER





Voordat de Turf-Stripper op een plaats gebruikt kan gaan worden, dient men het volgende na te gaan:

1. Zijn er losse objecten aanwezig op het veld? Verwijder deze eerst.
2. Zijn er hellingen? De maximale helling waarop gewerkt mag worden met deze machine is 20 graden.
3. Werk altijd van boven naar beneden.
4. Is er gevaar voor rondvliegende objecten als bijvoorbeeld ballen, die de aandacht van de bestuurder afleiden? Zo ja, de Turf-Stripper kan **NIET** gebruikt worden.
5. Is er gevaar voor wegzakken, wegglijden? Zo ja, stel de bewerking uit totdat de omstandigheden beter zijn.
6. Zitten er harde objecten in de grond? Zo ja, gebruik de Turf-Stripper op een lage aftakas snelheid en pas eventueel de werkdiepte aan.
7. Wanneer de bodem zeer nat is, stel de werkzaamheden uit totdat de omstandigheden beter zijn.

11.0 START/STOP PROCEDURE

De start procedure is **ZEER** belangrijk. Als deze procedure niet wordt uitgevoerd als hieronder is beschreven, kunnen er serieuze beschadigingen aan de machine ontstaan.

De start procedure is als volgt:

1. Controleer de Turf-Stripper goed op loszittende onderdelen en kijk of alle onderdelen goed functioneren.
 **!! Indien er losse onderdelen zijn geconstateerd of onderdelen niet goed werken dan dienen de problemen eerst verholpen te worden alvorens de Turf-Stripper te gebruiken !!**
2. Rij naar de plek waar de bewerking moet plaatsvinden.
 **!! Let op, de transportband moet opgeklapt zijn!**
3. Laat de turfstripper langzaam op de grond zakken.
4. Klap de transportband uit door de hydraulische uitgang van de tractor te activeren.
 **!! Verzekert u ervan dat de tractor goed geblokkeerd staat en zich niet uit eigen beweging kan verplaatsen !!**
 **!! Schakel de tractor uit alvorens ervan af te stappen !!**
5. Stel de werkdiepte af zoals beschreven in hoofdstuk 7.0
6. Indien gewenst kan de topstang geplaatst worden in de terreinvolgende stand in sleufgat 4 (Zie hoofdstuk 4.0 fig.9)
7. Hef de Turf Stripper iets op zodat de messen de ondergrond niet meer raken en schakel de tractor in de juiste versnelling.
8. Activeer de hydraulische uitgang van de tractor om de transportbanden te laten draaien.
9. Zet de tractor motor op ca. 1200 omw/min. en schakel de aftakas in.
10. Laat de machine rustig zakken tot de volledige werkdiepte is bereikt.
11. Rij nu vooruit en voer het toerental op tot het aftakas toerental van 540 omw/min is bereikt.
12. Voor de eerste baan:
Controleer of de juiste werkdiepte is bereikt; indien nodig stel de werkdiepte bij zoals beschreven in hoofdstuk 7.0

Stoppen geschiedt als volgt:

1. Verlaag het motor toerental tot ca. 1200 omw/min.
2. Hef de machine iets uit de grond.
3. Schakel de aftakas uit zodra de messen de ondergrond niet meer raken.
4. Sluit de hydraulische uitgang van de tractor voor de aandrijving van de transportbanden.
5. Klap de transportband in door de hydraulische uitgang van de tractor te activeren.
6. Hef de machine verder omhoog.
7. Ga naar de volgende plaats en begin opnieuw als beschreven.

12.0 HET AFKOPPELEN VAN DE TURF-STRIPPER

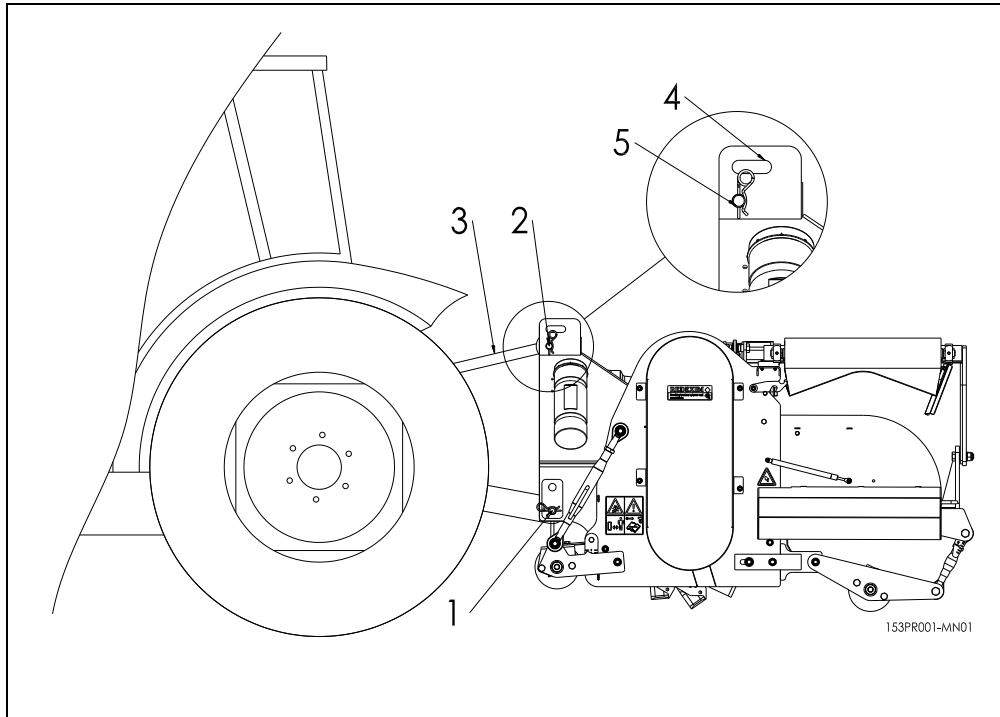


Fig. 12

De machine kan van de tractor losgekoppeld worden op de volgende manier (Zie Fig. 12):

1. Rij de Turf-Stripper naar een stalplek met een stabiele/vlakke ondergrond.



!! Verzeker u ervan dat de tractor goed geblokkeerd staat en zich niet uit eigen beweging kan verplaatsen !!



!! Schakel de tractor uit alvorens ervan af te stappen !!



!! Let op, de transportband moet opgeklapt zijn!

2. Stel de hoogte van de rollen zo in dat de messen vrij staan van de ondergrond (zie hoofdstuk 6.0)
3. Laat de machine op de grond zakken.
4. Zorg er voor dat de machine niet kan weggrollen door de achterrol te blokkeren.
5. Verwijder de hydraulische slangen.
6. Verwijder de topstang 3.
7. Neem de aftakas los aan de tractor-zijde.
8. Ontkoppel de onderarmen van de tractor.



!! Wees ervan verzekerd dat de Turf-Stripper stabiel staat en niet kan weggrollen/glijden!!

9. Start de tractor en rij deze weg.

13.0 PROBLEEM ANALYSE

Probleem	Mogelijke Oorzaak	Oplossing
Machine vibreert.	<ul style="list-style-type: none"> -Obstakel tussen de messen. -Versleten of gebroken messen. -Rotor is uit balans. 	<ul style="list-style-type: none"> -Verwijder obstakel. -Vervang door nieuwe messen. -Balanceer de rotor
Werkdiepte wordt niet bereikt.	<ul style="list-style-type: none"> -Werkdiepte niet goed afgesteld. -Ondergrond te hard. -Rijsnelheid te hoog. 	<ul style="list-style-type: none"> -Stel de werkdiepte juist af. -Verlaag de rijsnelheid of doe meerdere passes. -Verlaag rijsnelheid.
Te grove bewerking van de grond.	<ul style="list-style-type: none"> -Rijsnelheid te hoog. -Ondergrond te nat. 	<ul style="list-style-type: none"> -Verlaag de rijsnelheid. -Wacht op betere omstandigheden.
Rotor geblokkeerd.	<ul style="list-style-type: none"> -Ondergrond te nat. -Obstakel tussen messen. -Rijsnelheid te hoog. -Teveel begroeiing. 	<ul style="list-style-type: none"> -Wacht op betere omstandigheden. -Verwijder obstakel. -Verlaag de rijsnelheid. -Maai de begroeiing.
Rotor draait niet	<ul style="list-style-type: none"> -De v-snaren die de rotor aandrijven slippen. -Machine staat te diep afgesteld. 	<ul style="list-style-type: none"> -Span de v-snaren. -Stel de machine ondieper af.
Transportband kan af te voeren materiaal niet aan.	<ul style="list-style-type: none"> -Rijsnelheid te hoog. -Transportband draait te langzaam. -Werkdiepte te diep. 	<ul style="list-style-type: none"> -Verlaag rijsnelheid. -Verhoog olieflow van de tractor. -Verlaag werkdiepte.

14.0 ONDERHOUD

Tijdpad	Controlepunt/ Smeerpunt	Methode
Voor elke ingebruikname	<ul style="list-style-type: none"> -Controleer op loszittende bouten / moeren. -Controleer het oliepeil in de tandwielkast. -Aanwezigheid en Leesbaarheid van de veiligheidsstickers. -Loshangende delen rond PTO. -Controleer op hydraulische defecten. -Controleer de transportbanden op scheuren/defecten. 	<ul style="list-style-type: none"> -Draai de loszittende bouten/moeren vast met het juiste moment. -Gebruik SAE 140 -Vervang deze indien niet aanwezig/beschadigd. -Zet de onderdelen vast zodat ze niet in de buurt van de PTO kunnen komen. -Repareer of vervang indien nodig. -Repareer of vervang indien nodig.
Na elke ingebruikname	<ul style="list-style-type: none"> - Reinig de machine. - Smeer de rotorlagers. 	<ul style="list-style-type: none"> - Pas op voor de lagers indien er gebruik wordt gemaakt van een hogedrukspuit. - 1 shot EP2 (Zie fig.13)
Na eerste 20 werkuren (nieuw of gerepareerd)	<ul style="list-style-type: none"> -Smeer PTO, rollagers -Controleer op loszittende bouten / moeren. -Controleer het oliepeil in de tandwielkast. -Controleer de tandwiel kast op olie-lekkage. -Loshangende delen rond PTO. -Controleer de v-snaarspanning. 	<ul style="list-style-type: none"> -Gebruik EP 2 smeervet. -Draai de loszittende bouten/moeren vast met het juiste moment. -Gebruik SAE 140 -Repareer de lekkages/beschadigingen. vervang seals / afdichtingspasta. -Zet de onderdelen vast zodat ze niet in de buurt van de PTO kunnen komen. -Indien nodig stel bij, zie hoofdstuk 13.2
elke 50 werkuren	<ul style="list-style-type: none"> -Smeer PTO, lagers machine -Controleer op loszittende bouten / moeren. -Controleer het oliepeil in de tandwielkast, deze moet tot de helft van het peilglas staan. -Contoleer de tandwiel kast op olie lekkage. -Loshangende delen rond PTO. -Controleer de v-snaarspanning. 	<ul style="list-style-type: none"> -Gebruik EP 2 smeervet. (Zie fig.13) -Draai de loszittende bouten/moeren vast met het juiste moment. -Gebruik SAE 140 -Repareer de lekkages/beschadigingen. vervang seals / afdichtingpasta. -Zet de onderdelen vast zodat ze niet in de buurt van de PTO kunnen komen. -Indien nodig stel bij, zie hoofdstuk 13.2
Na elke 500 werkuren	<ul style="list-style-type: none"> -Ververs de olie in de tandwielkast. 	<ul style="list-style-type: none"> -Gebruik SAE 140.

14.1 SMEERPUNTEN

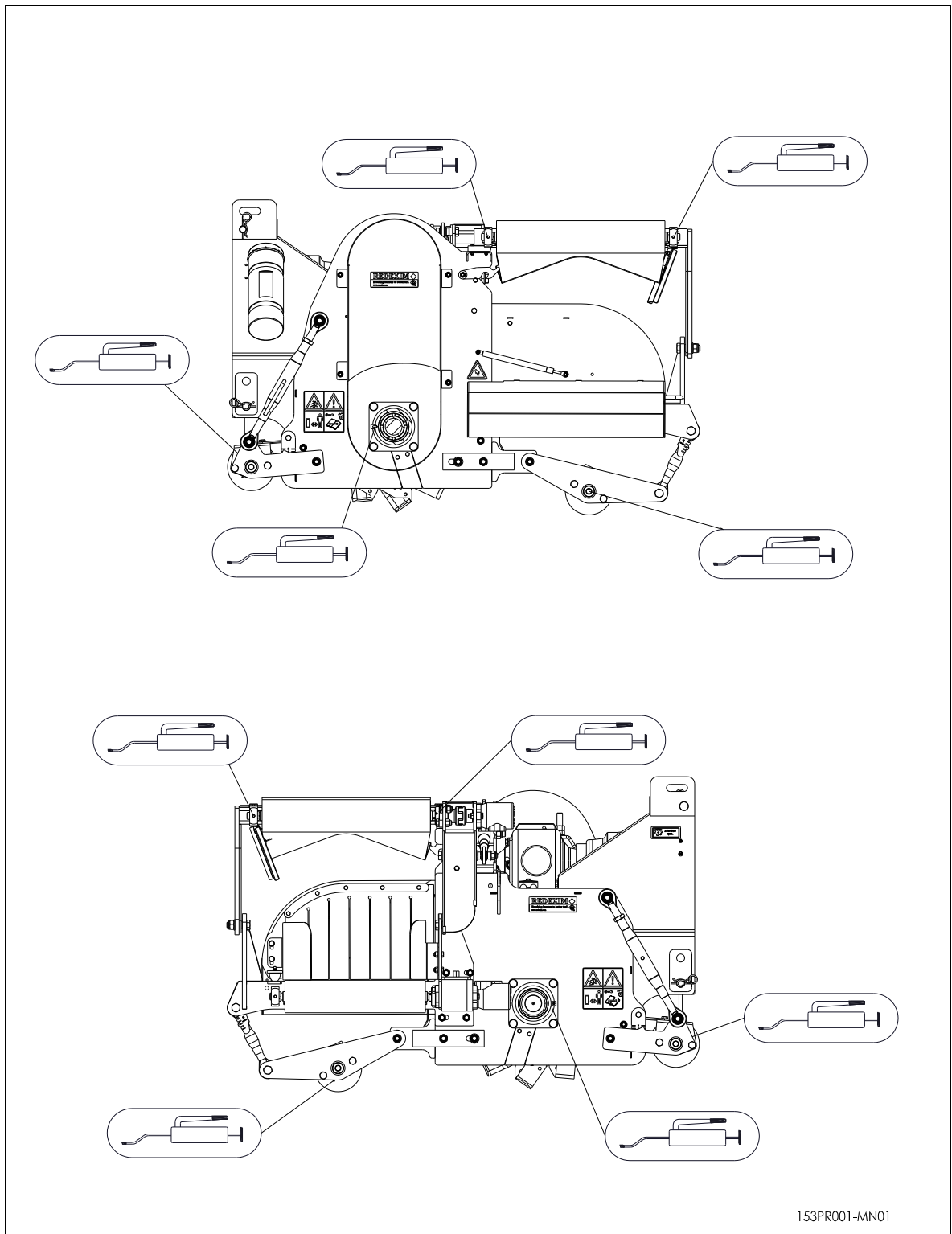


Fig. 13

14.2 V-SNAAR SPANNING VERSTELLEN

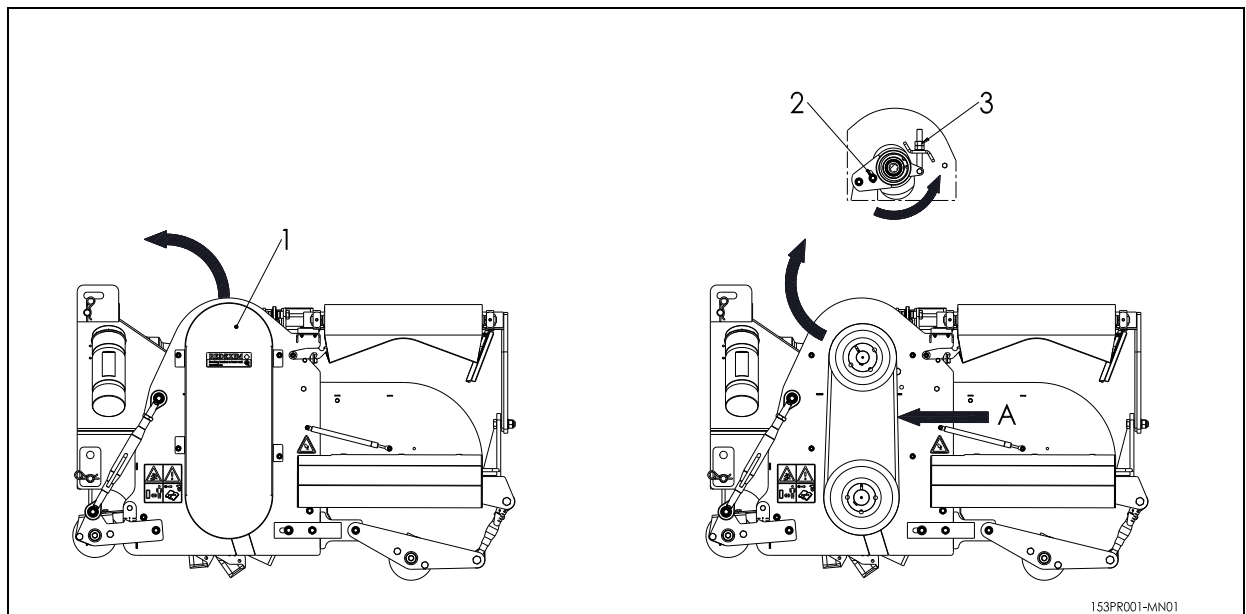


Fig. 14

De Turf-Stripper is standaard uitgerust met een verstelbare aandrijschijf die de V-snaren onder spanning houdt.

Naar gelang de machine gebruikt wordt ontstaat er slijtage aan de aandrijflijn.

Hierbij kan het voorkomen dat de V-snaren gaan slippen en nagespannen moeten worden.

Het naspannen gaat als volgt (Zie Fig. 14):



!! Verzeker u ervan dat de Turf-Stripper goed geblokkeerd staat en zich niet uit eigen beweging kan verplaatsen !!



!! Verzeker u ervan dat de aftakas van de Turf-Stripper afgekoppeld is!!

1. Verwijder de veiligheidskap 1.
2. Controleer de V-snaar spanning door op punt A met een spanning van 7.5Kg (16.5lbs) te duwen. De indrukking moet dan 12.4 mm (0.5") bedragen. (Per snaar). Indien de spanning correct is ga naar punt 8, indien de spanning bijgesteld moet worden ga naar punt 3.
3. Maak contraoer 3 los.
4. Maak moeren 2 een slag los zodat de spaninrichting kan roteren. (Beide zijdes lagerbrug)
5. Verstel moer 3 en stel hiermee de spanning van V-snaren af.
6. Draai contraoer 3 vast.
7. Draai moeren 2 vast. (Beide zijdes lagerbrug)
8. Plaats veiligheidskap 1.

14.3 TRANSPORTBAND SPANNING VERSTELLEN

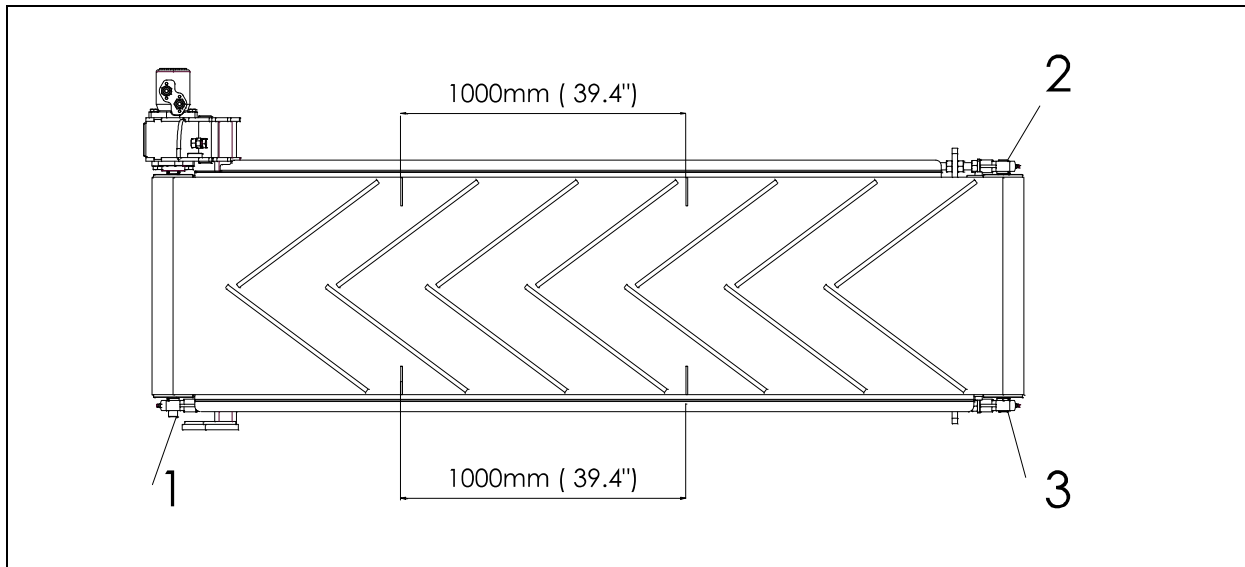


Fig. 15

Zodra de transportband na een bepaalde tijd of na montage begint te slippen of zich zijwaarts begint te verplaatsen, gebruik dan onderstaande beschrijving om de band op te spannen: (Zie fig. 1)

1. Controleer of de rollen en de binnenzijde van de transportband schoon zijn. Maak de delen indien nodig schoon.
2. Ontspan de riem aan beide zijden en plaats op beide zijden van de band twee markeringen op een afstand van 1000mm van elkaar.
3. Verstel de spanners (2+3) aan beide zijden totdat de afstand tussen de markeringen is toegenomen tot 1004mm. Verstel beide zijden evenwijdig aan elkaar en in kleine stappen.
4. Draai de transportband langzaam rond zodat de band zich kan zetten en eventuele beschadigingen tijdig voorkomen kunnen worden.
5. Als de band blijft slippen dienen de spanners veresteld te worden totdat de markeringen een maximale onderlinge afstand hebben van 1010mm.
6. Als de transportband teveel naar links uitwijkt tijdens het draaien, dan dient de linker spanner (2) verder opgesteld te worden. Als de transportband teveel naar rechts uitwijkt tijdens het draaien, dan dient de rechter spanner (2) verder opgesteld te worden. Voer het opspannen in kleine stappen uit.
7. Na elke verstelling dient de transportband minstens 10 rondgangen te maken om zichzelf te kunnen zetten. Ga hierna pas verder met de volgende verstelling.
8. Als de band naar behoren werkt dient te worden gecontroleerd of de spanners geborgd zijn tegen losdraaien.

15.0 OPTIES: VERTICUTEERMESSEN (ROTOR 488.556.214)

De Turf-Stipper 2000 is standaard uitgevoerd met freesmessen, maar kan desgewenst ook worden uitgevoerd met verticuteermessen voor het verticuteren van de ondergrond. De afstand tussen de messen is te verdelen in 4 afstanden, namelijk 25mm (1"), 50 mm (2"), 75mm (3") en 100mm (4").

Voor aantallen, bestelinformatie en identificatie rotor zie het onderdeelhandboek. Hoe deze verdeling is wordt weergegeven in de volgende tabellen.

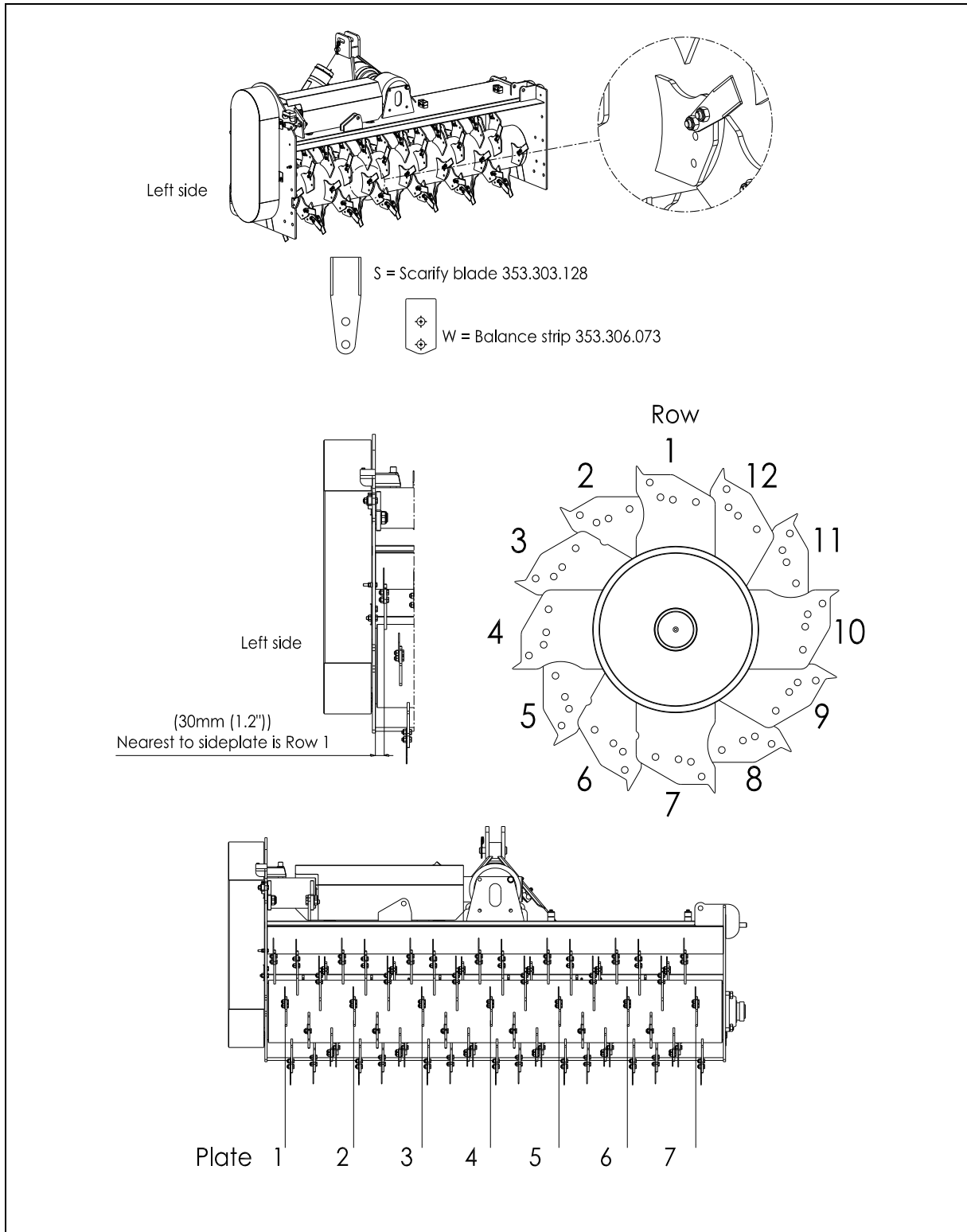


Fig. 16

Om onbalans te voorkomen wordt er bij de afstanden 50mm (2"), 75mm (3") en 100mm (4") op sommige platen een balansgewicht aangebracht aangegeven met "W"

Messen worden aangegeven met "S"

Als er geen aanduiding in de tabel staat weergegeven betekend dit dat er op deze positie niets gemonteerd wordt.



Rij 1 waarmee begonnen wordt in de tabel is de rij die het dichtst tegen de linker zijplaat aanligt (30mm (1.2")). Vanaf dit punt doortellen zoals aangegeven in afbeelding 15



Vergeet de balansgewichten niet zonder kan er een onbalans in de machine ontstaan wat schade aan het veld en machine kan veroorzaken.

Mesafstand: 25mm (1") Alle platen uitvoeren met messen.

Mesafstand: 50mm (2")

Plate → Row ↓	1	2	3	4	5	6	7
1	S	S	S	S	S	S	S
2	W	W	W	W	W	W	
3	W	W	W	W	W	W	
4	W	W	W	W	W	W	W
5	W	W	W	W	W	W	
6	W	W	W	W	W	W	
7	W	W	W	W	W	W	W
8	S	S	S	S	S	S	
9	S	S	S	S	S	S	
10	S	S	S	S	S	S	S
11	S	S	S	S	S	S	
12	S	S	S	S	S	S	

Totaal: 38 Messen 353.303.128

38 Balansgewichten 353.306.073

Mesafstand: 75mm (3")

Plate → Row ↓	1	2	3	4	5	6	7
1	S	S	S	S	S	S	S
2	S	S	S	S	S	S	
3	W	W	W	W	W	W	
4							
5							
6							
7	S	S	S	S	S	S	S
8	W	W	W	W	W	W	
9	S	S	S	S	S	S	
10							
11							
12							

Totaal: 26 Messen 353.303.128
12 Balansgewichten 353.306.073

Mesafstand: 100mm (4")

Plate → Row ↓	1	2	3	4	5	6	7
1	S	S	S	S	S	S	S
2							
3							
4							
5	W	W	W	W	W	W	
6	W	W	W	W	W	W	
7	W	W	W	W	W	W	W
8							
9							
10							
11	S	S	S	S	S	S	
12	S	S	S	S	S	S	

Totaal: 19 Messen 353.303.128
19 Balansgewichten 353.306.073

15.1 OPTIES: VERTICUTEERMESSEN (ROTOR 488.556.211)

De Turf-Stipper is standaard uitgevoerd met freesmessen, maar kan desgewenst ook worden uitgevoerd met verticuteermessen voor het verticuteren van de ondergrond.

Door de messen op bepaalde posities te plaatsen kan de sleufafstand gevarieerd worden naar de volgende maten Turf-Stripper 2000 (zie Fig.16)

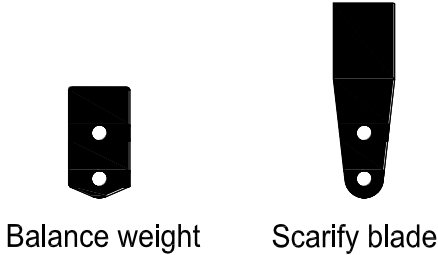
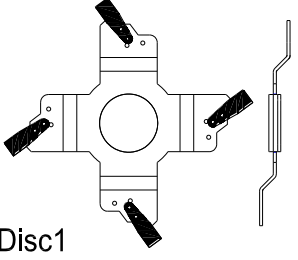
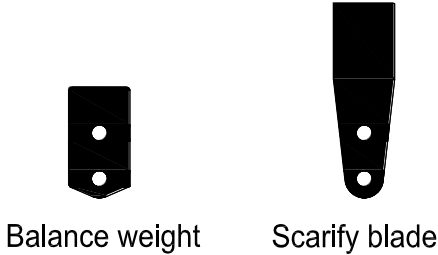
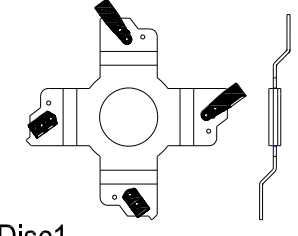
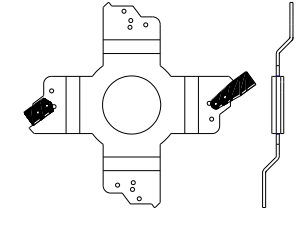
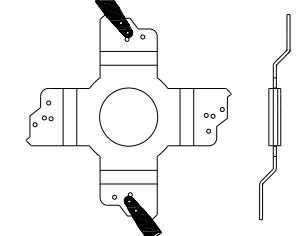
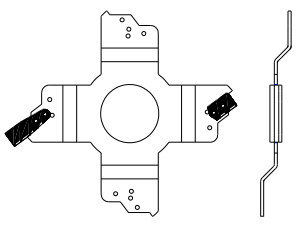
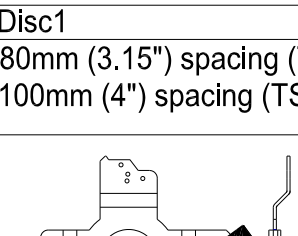
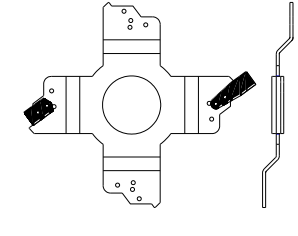
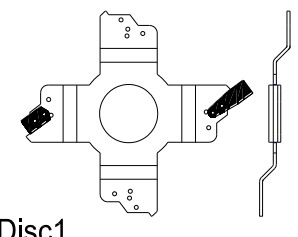
20mm (0.78") spacing (TS1200) 25mm (1") spacing (TS2000)		 Balance weight Scarify blade		
 Disc1	Continue as disc 1			
40mm (1.57") spacing (TS1200) 50mm (2") spacing (TS2000)		 Balance weight Scarify blade		
 Disc1	Continue as disc 1			
60mm (2.36") spacing (TS1200) 75mm (3") spacing (TS2000)		 Disc3		
 Disc1	 Disc2			Continue as disc 1
 Disc1				Continue as disc 1
80mm (3.15") spacing (TS1200) 100mm (4") spacing (TS2000)		 Disc3		
 Disc1	Continue as disc 1			

Fig.17

Voor aantallen van de messen en balansgewichten en identificatie rotor zie het onderdeelhandboek achterin deze handleiding.