

Manuale dell'utente e manuale dei componenti

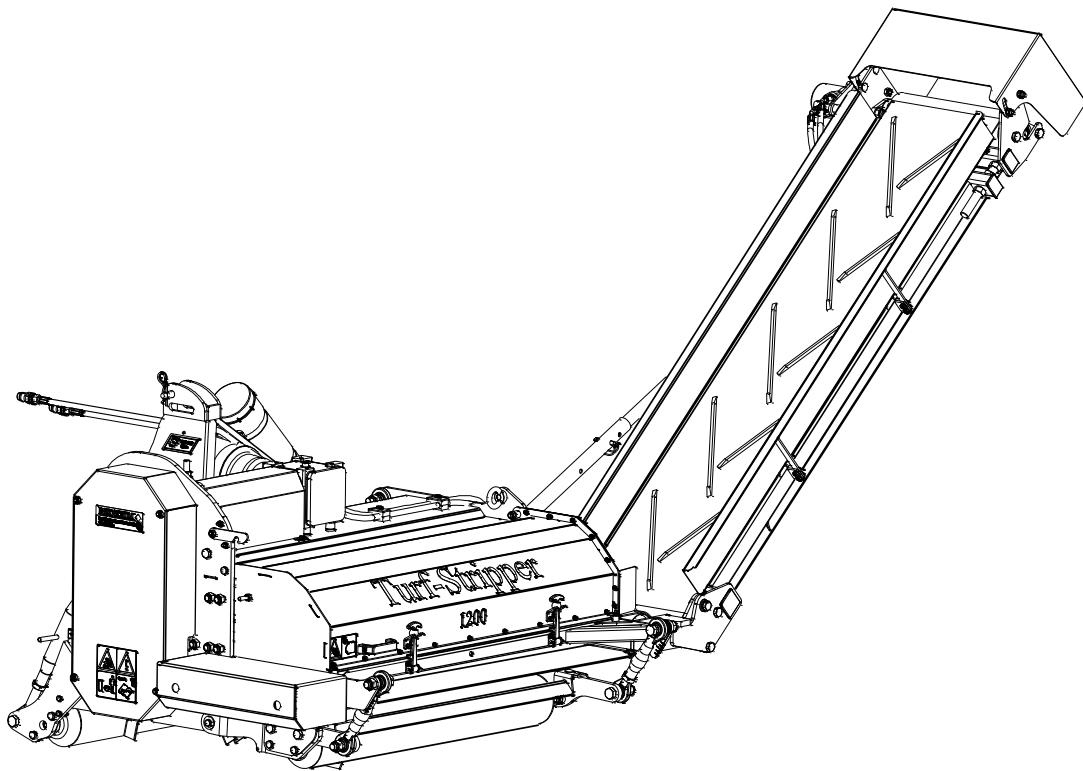


Turf-Stripper Modello 1200

Kwekerijweg 8
3709JA Zeist
Paesi Bassi
T: (31) 306 933 227
F: (31) 306 933 228
E: verti-drain@redexim.com
www.redexim.com

Numero di serie:

Istruzioni per l'uso originali





ATTENZIONE:
PER UN USO SICURO DELLA MACCHINA E PER OTTENERE I MIGLIORI
RISULTATI, LEGGERE ATTENTAMENTE IL MANUALE DELL'UTENTE PRIMA DI
PROCEDERE ALL'USO DELLA TURF-STRIPPER.

PREFAZIONE

Complimenti per l'acquisto della macchina Turf-Stripper. Per un uso sicuro e duraturo della Turf-Stripper, leggere (o fare leggere) e comprendere il presente manuale. Non si può lavorare con questa macchina senza essere a conoscenza del contenuto di questo documento.

La Turf-Stripper non lavora in modo indipendente. L'utente è responsabile per l'uso della giusta motrice. L'utente dovrà controllare anche gli aspetti relativi alla sicurezza della combinazione motrice/Turf-Stripper, come il livello sonoro, le istruzioni per l'utente e l'analisi dei rischi.

Alla pagina seguente verranno presentate dapprima le istruzioni generali di sicurezza. Ogni utente deve conoscerle e applicarle. In seguito viene riportata una scheda di registrazione, da rispedire per il disbrigo di reclami futuri.

Nel presente manuale vengono fornite numerose istruzioni, numerate in ordine successivo. Le istruzioni devono essere eseguite nell'ordine presentato. Se viene usato , si fa riferimento alle istruzioni di sicurezza. Se viene usato , si fa riferimento a un consiglio e/o un nota.

Tutte le informazioni e le specifiche tecniche sono attuali al momento della pubblicazione del presente documento. Le specifiche del progetto possono essere modificate senza preavviso.

DISPOSIZIONI DI GARANZIA

LA MACCHINA TURF-STRIPPER VIENE FORNITA CON UNA GARANZIA CONTRO DIFETTI DEI MATERIALI.

LA GARANZIA HA VALIDITÀ DI 12 MESI DALLA DATA D'ACQUISTO.

LA GARANZIA DELLA TURF-STRIPPER VIENE DISCIPLINATA DALLE DISPOSIZIONI ELENCAE NEL DOCUMENTO GENERAL CONDITIONS FOR SUPPLY OF PLANT AND MACHINERY FOR EXPORT, NUMBER 188, PUBBLICATO SOTTO GLI AUSPICI DELLA COMMISSIONE ECONOMICA PER L'EUROPA DELLE NAZIONI UNITE.

SCHEDA DI REGISTRAZIONE

Per propria informazione, compilare la tabella sottostante:

Numero di serie della macchina	
Nome del concessionario	
Data d'acquisto	
Osservazioni	

! DISPOSIZIONI DI SICUREZZA !

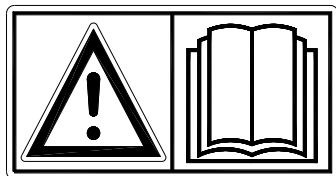


Fig. 1

La Turf-Stripper è stata progettata per un uso sicuro. A tale scopo si devono seguire alla lettera le istruzioni di sicurezza contenute nel presente manuale.

Leggere con attenzione (Fig. 1) il manuale prima di iniziare a usare la Turf-Stripper. Se la macchina non viene utilizzata come descritto nel manuale, vi può essere un pericolo di lesione e/o danno alla Turf-Stripper.

1. Al momento dell'uso, l'utente deve essere informato e addestrato a operare la macchina in modo esperto sul terreno da lavorare.

Il produttore declina ogni responsabilità per un uso inesperto e per danni conseguenti; l'utente è responsabile per tutti i rischi che possono presentarsi durante il lavoro. Con uso esperto si intende anche l'osservanza tempestiva e corretta delle istruzioni fornite dal produttore relativamente all'uso, alla manutenzione e alla riparazione.

Prima di usare la macchina Turf-Stripper ispezionare l'area da lavorare. Eliminare eventuali ostacoli ed evitare le discontinuità.

2. La Turf-Stripper è fabbricata secondo gli ultimi sviluppi tecnici e può essere usata in modo sicuro.

Se la macchina viene utilizzata, revisionata o riparata da una persona inesperta, vi può essere un pericolo di lesioni sia per l'utente che per altre persone. **Questo deve essere evitato!**

Usare la Turf-Stripper sempre in combinazione con la giusta motrice, come descritto nei dati tecnici.

3. Tutte le persone incaricate dal proprietario del controllo, della manutenzione o della riparazione della Turf-Stripper, devono leggere e comprendere a fondo il manuale dell'operatore, in particolare il capitolo **Istruzioni per l'uso.**

L'utente è responsabile per **una combinazione sicura della motrice /Turf-Stripper.** **Questo gruppo deve essere testato** in base al rumore, alla sicurezza, al rischio e alla praticità. Devono anche essere redatte le istruzioni per l'utente.

4. Prima di iniziare a usare la Turf-Stripper, l'utente è **tenuto** a controllare la macchina per **accertarsi che non vi siano danni o difetti visibili.** Devono essere immediatamente riparate eventuali modifiche alla Turf-Stripper (compreso il funzionamento) che possono influire negativamente sulla sicurezza. In generale, non è permesso apportare modifiche o aggiunte alla Turf-Stripper (ad eccezione di quelle approvate dal produttore) per motivi di sicurezza.

In caso di **modifiche** alla Turf-Stripper, l'attuale contrassegno CE perde la propria validità e la persona responsabile per le modifiche è tenuta a richiedere un nuovo **contrassegno CE.**

Prima di ogni messa in funzione della Turf-Stripper controllare che non vi siano parti, bulloni o dadi allentati.

Se presenti, controllare periodicamente i tubi flessibili idraulici e sostituirli quando sono danneggiati o presentano segni di usura. I tubi di sostituzione devono essere conformi alle specifiche tecniche del produttore.

Prima di procedere con eventuali lavori, si deve **sempre** togliere la pressione dall'impianto idraulico (se presente).

NON usare **MAI** la Turf-Stripper se mancano coperchi di protezione o adesivi di sicurezza.

Non infilarsi **MAI** sotto la Turf-Stripper.
Se necessario, inclinare la Turf-Stripper.

NON scendere **MAI** dalla motrice a motore acceso.

Durante i lavori di manutenzione, regolazione e riparazione, bloccare la Turf-Stripper per evitare che si abbassi / si sposti / scivoli.

Durante i lavori di manutenzione, regolazione e riparazione, **spegnere sempre il motore della motrice, togliere la chiavetta d'accensione dal contatto e staccare sempre la presa di forza PTO** (Fig. 2)

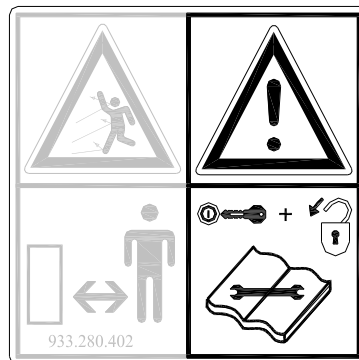


Fig. 2

Per la manutenzione o le riparazioni usare unicamente ricambi Turf-Stripper originali, per la sicurezza della macchina e dell'utente.

I lavori di riparazione della Turf-Stripper devono essere eseguiti unicamente da tecnici autorizzati.

Tenere un elenco delle riparazioni.

5. Oltre alle indicazioni contenute nel presente manuale per l'utente, si devono seguire anche le disposizioni generali vigenti in materia di sicurezza generale e sul lavoro.

Se si usa la macchina su una strada pubblica, si devono seguire anche le regole del codice stradale.

È vietato trasportare persone!

Non usare la Turf-Stripper in condizioni di poca luce, in caso di forte pioggia o tempesta, o su rampe con un'inclinazione superiore ai 20 gradi.

6. Prima dell'inizio dei lavori, tutte le persone che useranno la Turf-Stripper devono conoscere le diverse funzioni della macchina e i relativi elementi di controllo. Collegare la Turf-Stripper alla motrice secondo le istruzioni fornite.

(Pericolo di lesioni!)

Prima di iniziare a lavorare, controllare di avere una buona visibilità sia da vicino che da lontano.

Su entrambi i lati (Fig. 2,3,4) della Turf-Stripper e sul cofano posteriore (Fig.5,6) sono presenti adesivi di sicurezza con un significato simile. Questi adesivi di sicurezza devono essere sempre ben visibili e leggibili, e, se danneggiati, devono essere sostituiti.

Durante il lavoro, **nell'area di pericolo** della Turf-Stripper **NON vi devono essere persone presenti**, perché vi è un rischio di lesioni fisiche provocate dai componenti in movimento (Fig. 3).



Fig. 3



Fig. 4

Mantenere la distanza minima di sicurezza di 4 metri! (Fig. 4)

Il coperchio posteriore deve essere sempre chiuso e non danneggiato quando la macchina è in funzione! (Fig. 5)

Attenzione alla costrizione delle parti del corpo! (Fig. 6)

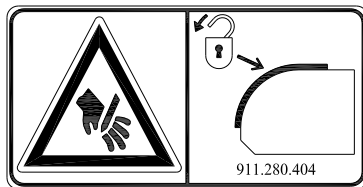


Fig. 5



Fig. 6

Fare attenzione alla potenza massima di sollevamento della motrice.

Indossare abiti da lavoro adeguati. Indossare scarpe robuste con puntale rinforzato e pantaloni lunghi; raccogliere i capelli lunghi e non indossare capi d'abbigliamento troppo allentati.

Utilizzare i dispositivi di protezione individuale appropriati in conformità con le normative applicabili in materia di salute e sicurezza.

(7) Adattamento degli adesivi di sicurezza per la Turf-Stripper 1200. (Fig. 7)

L'olio / il grasso smaltito è dannoso per l'ambiente. Smaltirlo conformemente alle disposizioni vigenti a livello locale.

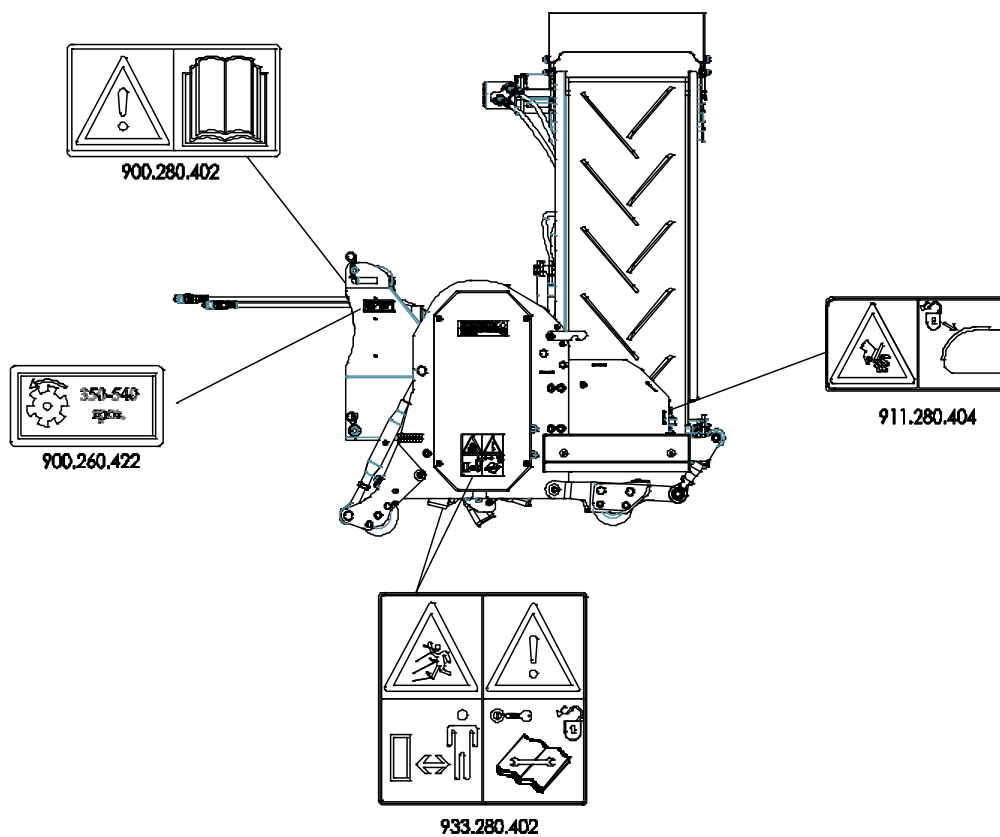


Fig. 7



DICHIARAZIONE UE

L'azienda

**Redexim BV
Utrechtseweg 127
3702 AC Zeist, Olanda**

dichiara sotto la propria responsabilità che il prodotto:

**TURF-STRIPPER CON IL NUMERO INDICATO SULLA MACCHINA E NEL PRESENTE
MANUALE**

A cui questa dichiarazione si riferisce, è conforme alla disposizione della direttiva macchine 2006/42/CE e in conformità con le seguenti norme: NEN-EN-ISO 12100: 2010 NEN-EN-ISO 13857 : 2008

Zeist, 28-7-2014

A.C. Bos
Manager Operations & Logistics
Redexim Holland

INDICE

DISPOSIZIONI DI GARANZIA	2
SCHEDA DI REGISTRAZIONE	2
! DISPOSIZIONI DI SICUREZZA !	3
DICHIARAZIONE UE	7
1.0 DATI TECNICI	9
2.0 DESCRIZIONE GENERALE	9
3.0 PRIMA INSTALLAZIONE: TOGLIERE LA MACCHINA DAL PALLET	10
4.0 ATTACCO AL TRATTORE	11
5.0 LA PRESA DI FORZA.....	11
5.1 LUNGHEZZA DELLA P.T.O.	12
5.2 UTILIZZO DELLA P.T.O.	12
6.0 MONTAGGIO DELLE LAME DI ASPORTAZIONE.....	13
7.0 REGOLAZIONE DELLA PROFONDITÀ DI LAVORO	13
8.0 TRASPORTO DELLA TURF-STRIPPER.....	15
9.0 VELOCITÀ DI GUIDA.....	15
10.0 L'USO DELLA TURF-STRIPPER	15
11.0 PROCEDURA DI AVVIO/ARRESTO.....	16
12.0 STACCO DELLA TURF-STRIPPER	17
13.0 ANALISI DEI PROBLEMI.....	18
14.0 MANUTENZIONE	19
14.1 PUNTI DI INGRASSAGGIO	20
14.2 REGOLAZIONE DELLA TENSIONE DELLA CINGHIA A V	21
14.3 TENSIONAMENTO DEL NASTRO TRASPORTATORE	22
15.0 OPZIONI: LAME DI SCARIFICATURA.....	23

1.0 DATI TECNICI

Ampiezza di lavoro	1,2 m
Profondità di lavoro	Fino a 50 mm
Altezza di scarico	Fino a 1500 mm
Velocità di lavoro	A seconda delle circostanze e del risultato desiderato con una velocità massima di 3 km/h.
Peso	620 Kg
Collegamento tre punti	Cat. 1
Olio usato per scatola del cambio	SAE 140
Grasso usato per cuscinetti a rulli	EP2
Trattore consigliato	30 - 40 HP
Capacità minima di sollevamento della motrice 610 mm dalle sfere di sollevamento	775 Kg
Connessioni idrauliche della motrice	1 valvola a doppia azione
Velocità della PTO	540 RPM
Componenti standard	PTO Lame di asportazione
Opzioni	Lame di scarificazione

2.0 DESCRIZIONE GENERALE

La Turf-Stripper è una macchina da taglio per l'asportazione o scarificazione e quindi la rimozione del materiale rimosso.

3.0 PRIMA INSTALLAZIONE: TOGLIERE LA MACCHINA DAL PALLET

La macchina si trova in posizione verticale sul pallet. Per togliere il pallet e mettere la macchina sul terreno in posizione orizzontale, compiere le seguenti operazioni (Fig.8):



!! NON sdraiarsi MAI sotto la macchina !!

1. Collegare un cavo ai punti di sollevamento su entrambi i lati della macchina.



Assicurarsi che il cavo / la gru / il meccanismo di sollevamento possano sollevare per lo meno il doppio del peso della macchina. (Per il peso, vedere il capitolo 1.0 Dati tecnici)

2. Sollevare la macchina con il pallet a circa 50 mm dal terreno.
3. Rimuovere il pallet togliendo i perni a 3 punti (A).



!! NON sdraiarsi sotto la macchina !!

4. Abbassare la macchina lentamente fino a farle toccare il terreno.



!! Attenzione: la macchina può muoversi avanti e indietro e rappresentare un pericolo !!

5. Attaccare la macchina a una motrice. (Fare riferimento al capitolo 4.0 Attacco alla motrice)



Utilizzare la giusta motrice; fare riferimento alle specifiche.



Spegnere la motrice e bloccare la combinazione motrice / Turf-Stripper per impedire che si muova / scivoli.

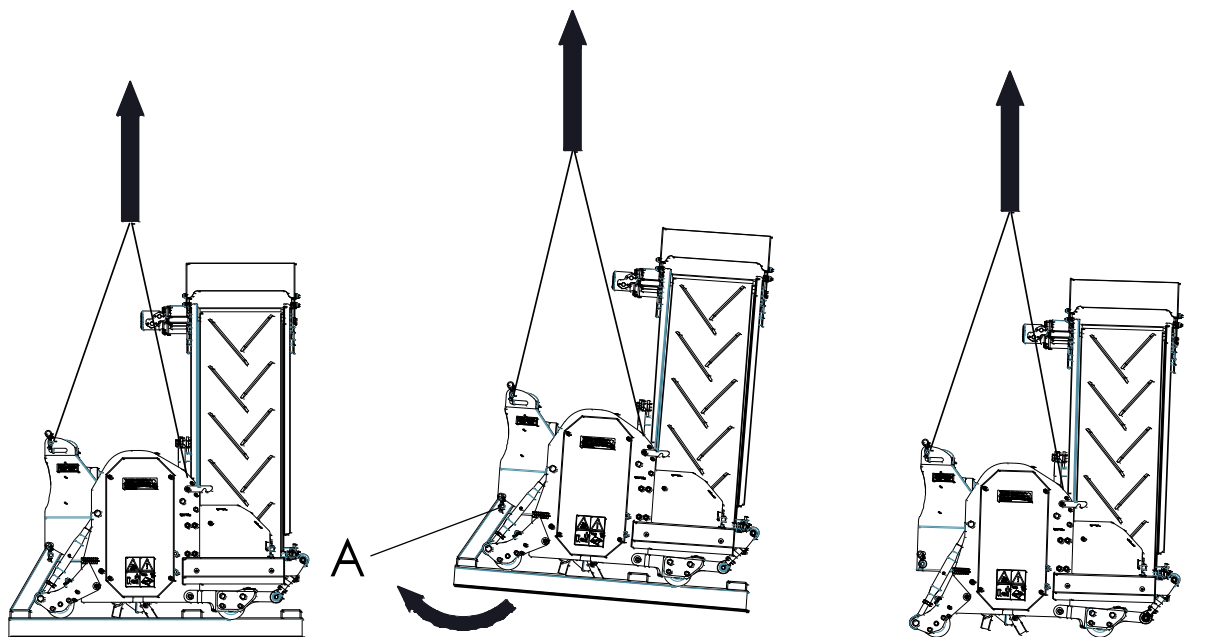


Fig. 8

4.0 ATTACCO AL TRATTORE

Procedura di controllo da eseguire prima di attaccare la Turf-Stripper.

- Controllare la Turf-Stripper per accertarsi che non vi siano danni chiaramente visibili e, qualora il funzionamento sicuro non sia più garantito, riparare la macchina.
 - Controllare che tutti i dadi e i bulloni siano ben serrati.
 - Assicurarsi che tutti gli adesivi di sicurezza siano presenti sulla macchina e non siano danneggiati.
- NON** usare **MAI** la macchina senza gli adesivi di sicurezza.

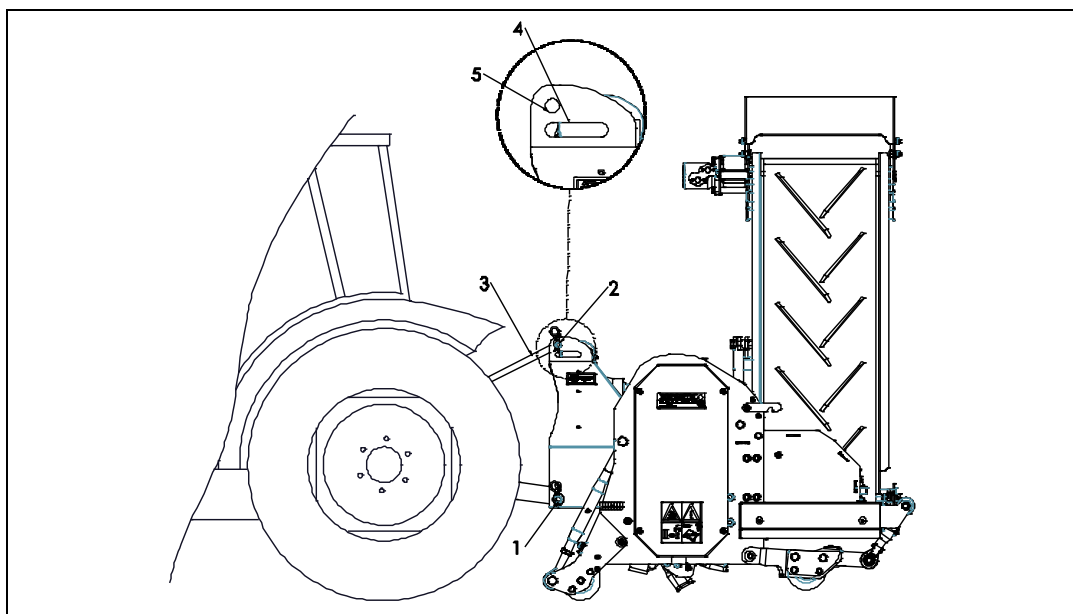


Fig. 9

La Turf-Stripper può essere attaccata alla motrice tramite l'attacco a 3 punti.

Il metodo è il seguente: (Fig 9.)

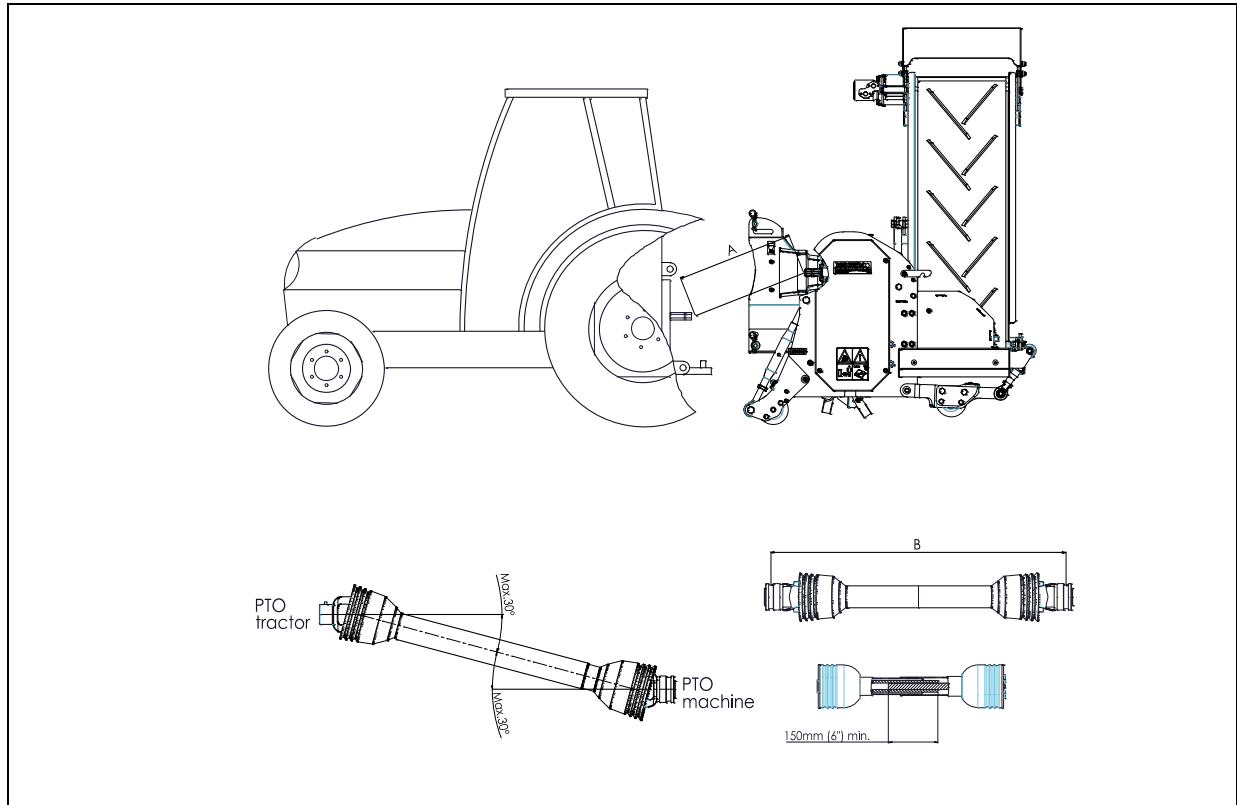
1. Togliere i perni a 3 punti (1 e 2).
2. Guidare con cautela la motrice in retromarcia, per attaccare i bracci inferiori di collegamento al telaio.
- ⚠ **!! Assicurarsi che la motrice sia ben bloccata e che non possa muoversi !!**

⚠ **!! Prima di scendere dalla motrice, spegnere il motore !!**
3. Attaccare i bracci inferiori di collegamento con i perni delle fasce di collegamento a 3 punti (1) e fissarli con i perni di sicurezza forniti a corredo.
4. Impostare lo stabilizzatore della motrice a un'escursione laterale di 100 mm.
5. Collegare la staffa superiore (3) con il perno (2) al telaio; fissare il perno (2) con la spina di fissaggio fornita a corredo.
- ⚠ **!! Utilizzare il galleggiante (4) per il rilevamento del terreno durante la lavorazione e la posizione fissa (5) per il trasporto !!**

⚠ **!! Assicurarsi che tutti i perni di fissaggio siano bloccati !!**
6. Girare la staffa superiore (3) fino a quando la Turf-Stripper è orizzontale con il terreno.
7. Collegare l'albero cardanico alla Turf-Stripper.
8. Collegare i tubi flessibili idraulici della Turf-Stripper alla motrice.
9. Mettere in moto la motrice e sollevare la Turf-Stripper dal terreno.

5.0 LA PRESA DI FORZA

La presa di forza (P.T.O.) è un componente molto importante. Serve per la trasmissione dalla motrice e, con la giusta manutenzione e installazione, consente di usare la macchina in modo sicuro. La P.T.O. ha una certificazione CE. Leggere il manuale della P.T.O. che si trova sul componente stesso.



(PTO Tractor – PTO motrice) Fig. 10

5.1 LUNGHEZZA DELLA P.T.O.

La lunghezza della P.T.O. è importantissima. Se è troppo lunga, la trasmissione della motrice e/o della Turf-Stripper può danneggiarsi. Se la lunghezza dei cilindri si sovrappone in un determinato momento è inferiore a 150 mm (6), la P.T.O. può subire dei danni.



La lunghezza cambia quando la macchina viene sollevata o quando si fa uso di un'altra motrice.

Per impostare la giusta lunghezza della PTO, se la macchina è nuova o se si fa uso di un'altra motrice, compiere le seguenti operazioni: (si veda Fig. 10)

1. Misurare la distanza fra l'attacco della PTO sulla motrice e quello sulla Turf-Stripper, da scanalatura a scanalatura, quando la macchina poggia sul terreno al giusto angolo ed è fissata alla motrice.
2. Misurare la distanza B della PTO nella posizione più breve, da perno di blocco a bullone di blocco.
3. Dividere la PTO in due parti e togliere il coperchio di protezione da entrambe le estremità;
4. si deve ridurre la lunghezza sia delle estremità dei cilindri, sia dei coperchi di sicurezza: $(B-A) + 75 \text{ mm}$.
5. Togliere eventuali sbavature dai componenti, lubrificare e montare tutti i componenti.
6. Montare la presa di forza PTO sul lato della Turf-Stripper.
7. Fissare l'altra estremità della PTO alla motrice;
8. Controllare la sovrapposizione dei cilindri.

⚠ Non usare mai la macchina se il coperchio di protezione della PTO è danneggiato. Sostituirlo prima di iniziare i lavori !!

5.2 UTILIZZO DELLA P.T.O.

Per un uso corretto della PTO si devono effettuare i seguenti controlli:

1. Durante il lavoro, l'angolo dei punti di rotazione della P.T.O. non deve mai essere superiore ai 30 gradi.
2. I punti di rotazione della P.T.O. sulla motrice e sulla macchina devono sempre essere allineati.
3. La sovrapposizione minima dei cilindri deve essere di 150 mm.
4. Non usare mai la macchina se il coperchio di protezione della PTO è danneggiato.
5. Per la lubrificazione, vedere il capitolo Manutenzione.

6.0 MONTAGGIO DELLE LAME DI ASPORTAZIONE

Su tutti i dischi A ad eccezione del disco B, le lame sono montate rivolte a sinistra. Sul disco B, le lame sono montate rivolte a destra. (Fig. 10a)

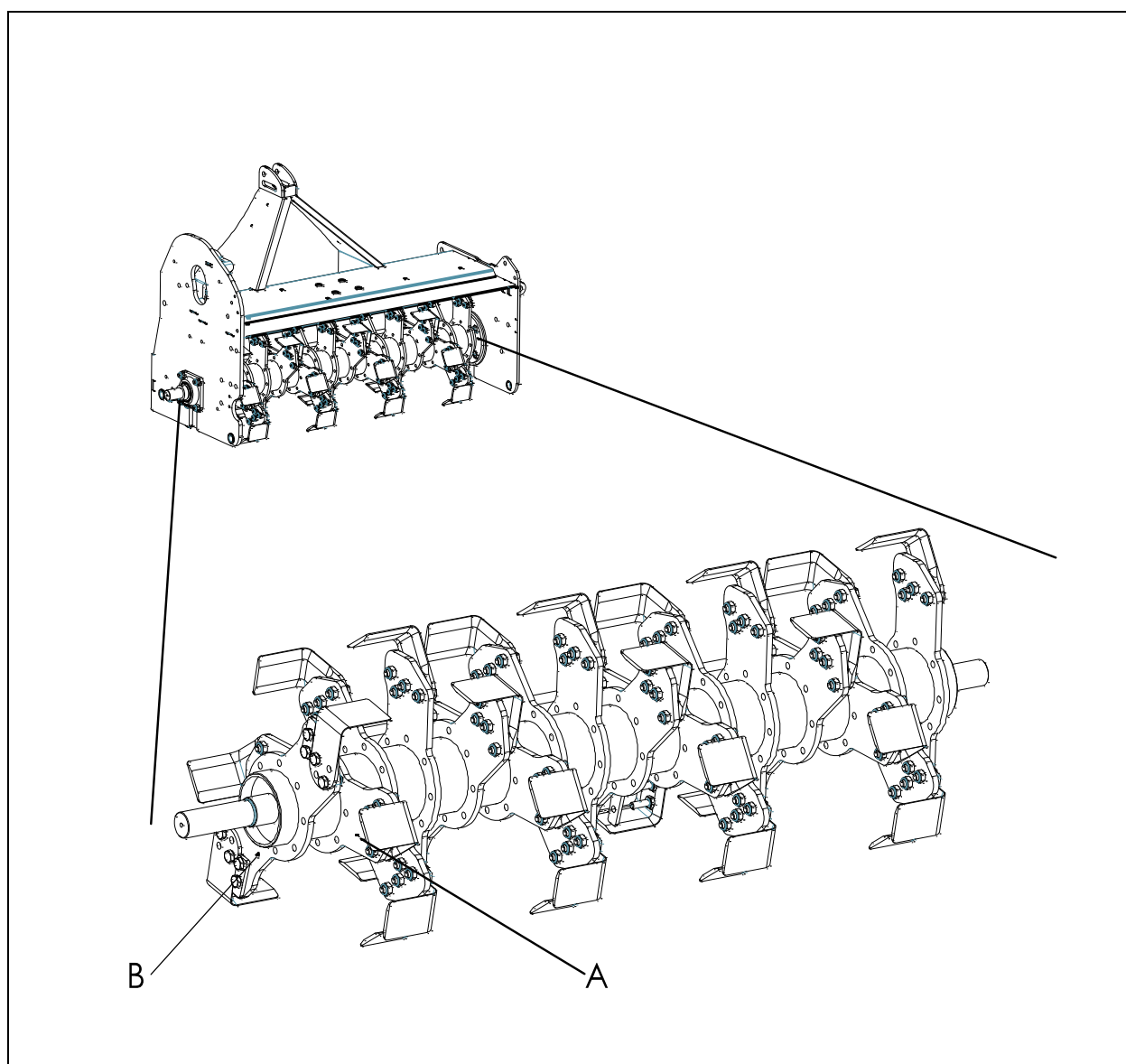


Fig. 10a

7.0 REGOLAZIONE DELLA PROFONDITÀ DI LAVORO

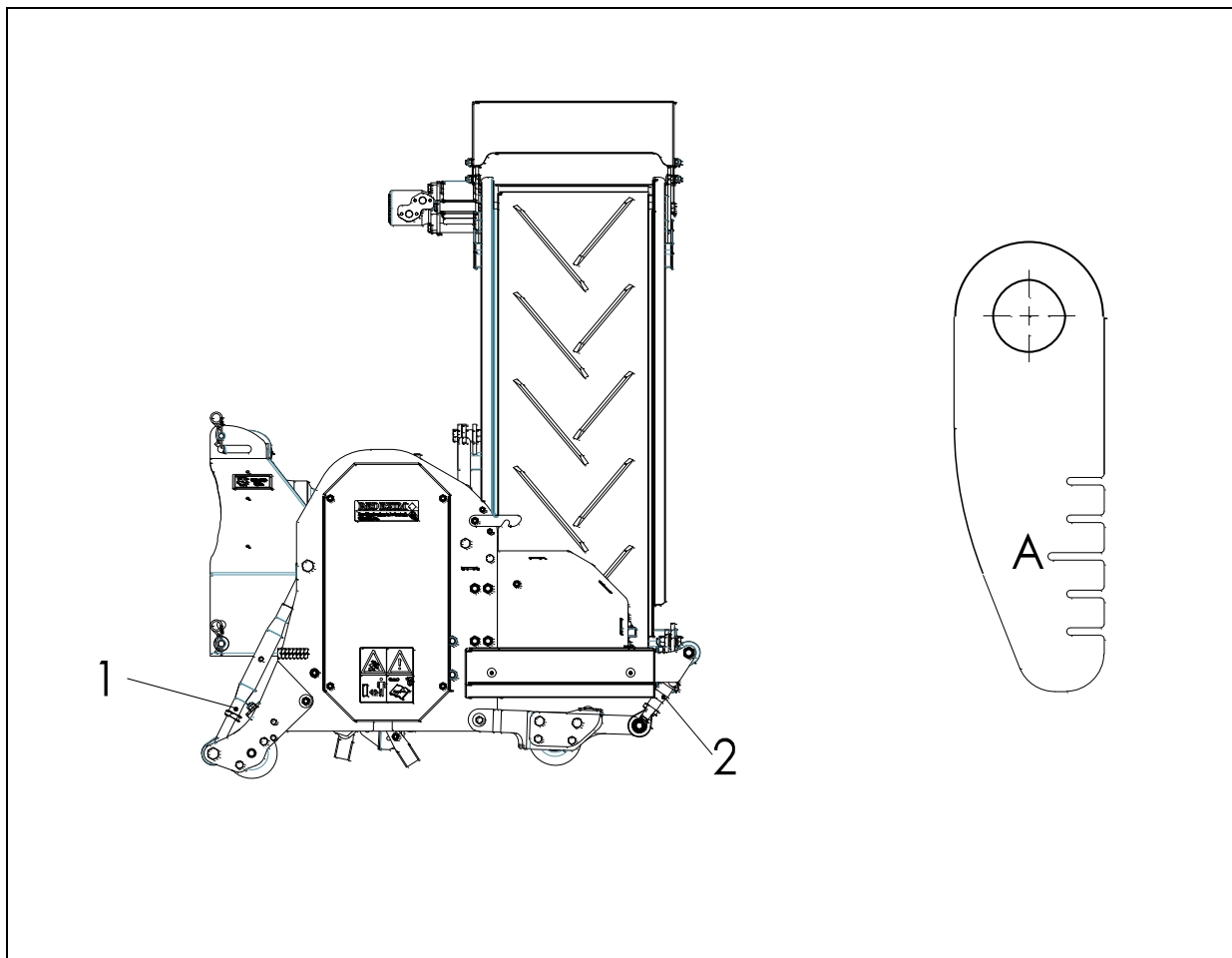


Fig.11

La profondità di lavoro viene impostata con la regolazione del rullo anteriore.

Per l'asportazione e la scarificazione, il rullo posteriore deve essere posizionato sulla scanalatura lunga (A).

Impostazione:

1. Regolare i mandrini posteriori (2) nella posizione corretta (A); utilizzare l'indicatore (vedere fig. 11) e bloccarlo serrando il controdado.
2. Regolare i mandrini anteriori (1) su entrambi i lati della macchina fino a raggiungere la profondità di lavoro desiderata e bloccarli stringendo il controdado.
3. Controllare la profondità di lavoro facendo funzionare la macchina per alcuni metri. Se necessario, modificare la profondità di lavoro.



Quando il nastro trasportatore viene aperto, il peso della macchina si sposta su questo lato. A causa anche della maggiore massa del materiale da scaricare, su questo lato può essere rimossa una maggiore quantità di materiale; come compensazione, si possono ruotare i mandrini (1) e (2) su questo lato della macchina per ridurre la profondità della macchina.

8.0 TRASPORTO DELLA TURF-STRIPPER

L'utente è responsabile per il trasporto della Turf-Stripper dietro alla motrice sulle strade pubbliche. Osservare la legislazione vigente a livello nazionale per quanto riguarda le regole. Sui campi aperti, a macchina sollevata, si deve osservare una velocità massima di 12 km/h, qualora le condizioni lo permettano, dato il peso della Turf-Stripper.

Una velocità maggiore può rappresentare un pericolo per l'autista / le persone nelle vicinanze e può danneggiare la macchina.



Assicurarsi che la staffa superiore sia collegata e tesa in modalità di trasporto (posizione 5)! Cfr. capitolo 4.0 fig. 9
In caso contrario, si può verificare un danno grave alla macchina.



!! Attenzione: il nastro trasportatore deve essere chiuso !!



Quando la macchina è sollevata dal suolo, per lo meno il 20% del peso della motrice deve poggiare sull'asse anteriore.

9.0 VELOCITÀ DI GUIDA

La velocità di guida dipende dalle circostanze e dal risultato desiderato con una velocità massima di 3 km/h.

Si consiglia di non guidare troppo velocemente a causa dell'eccessiva usura e di danni che possono verificarsi sulla macchina e sul terreno da lavorare.

10.0 L'USO DELLA TURF-STRIPPER

Prima di usare la Turf-Stripper su un luogo, effettuare i seguenti controlli:

1. Vi sono oggetti sparsi sul campo? Rimuoverli prima di iniziare i lavori.
2. Vi sono rampe inclinate? La pendenza massima che può essere lavorata è 20 gradi.
3. Lavorare sempre procedendo dall'alto verso il basso.
4. Vi è il pericolo di oggetti in movimento, come per esempio palle, che possono distrarre il conducente? In caso affermativo, **NON** usare la Turf-Stripper.
5. Vi è pericolo di cedimento o scivolamento? In tal caso, non accendere la macchina fino a che non si verificano condizioni migliori.
6. Vi sono oggetti rigidi nel terreno? In tal caso, utilizzare Turf-Stripper a una bassa velocità di P.T.O. e, se necessario, regolare la profondità di lavoro.
7. Se il terreno è molto bagnato, rimandare il lavoro fino a che non vi sono condizioni di lavoro migliori.

11.0 PROCEDURA DI AVVIO/ARRESTO

La procedura d'avvio è **MOLTO** importante. Se la procedura non viene svolta come descritto qui di seguito, la macchina può subire seri danni.

Qui di seguito viene spiegata la procedura d'avvio:

1. Osservare bene la Turf-Stripper per accertarsi che non vi siano parti staccate e controllare se tutti i componenti funzionano correttamente.
⚠ !! In caso contrario, risolvere sempre eventuali problemi prima di utilizzare la Turf-Stripper !!
2. Portare la macchina sul terreno da lavorare.
⚠ !! Attenzione: il nastro trasportatore deve essere chiuso !!
3. Abbassare lentamente la Turf-Stripper sul terreno.
4. Aprire il nastro trasportatore.
⚠ !! Assicurarsi che la motrice sia ben bloccata e che non possa muoversi !!
⚠ !! Prima di scendere dalla motrice, spegnere il motore !!
5. Impostare la profondità di lavoro, come descritto nel capitolo 7.0.
6. Se lo si desidera, la staffa superiore può essere posizionata nel terreno seguendo la posizione nel foro scanalato 4 (vedere il capitolo 4.0 fig.9)
7. Sollevare la Turf-Stripper in modo che le lame non tocchino il terreno e accendere la motrice con la marcia giusta inserita.
8. Accendere la trasmissione del nastro trasportatore attivando l'uscita idraulica della motrice.
9. Impostare il motore della motrice a circa 1200 giri/min e innestare la P.T.O.
10. Abbassare lentamente la macchina fino a ottenere la profondità di lavoro completa.
11. Guidare in avanti e aumentare la velocità di avanzamento fino a raggiungere una presa di forza di 540 giri/min.
12. Primo passaggio:
verificare che si sia raggiunta la profondità di lavoro desiderata. Se necessario, impostare la profondità di lavoro come descritto nel capitolo 7.0.

Per fermare la macchina:

1. Ridurre la velocità del motore a 1200 giri/min.
2. Sollevare leggermente la macchina da terra.
3. Disinnestare la P.T.O. quando le lame non toccano più il suolo.
4. Spegnere la trasmissione del nastro trasportatore disattivando l'uscita idraulica della motrice.
5. Chiudere il nastro trasportatore.
6. Sollevare ulteriormente la macchina.
7. Andare al posto successivo e ricominciare come descritto.

12.0 STACCO DELLA TURF-STRIPPER

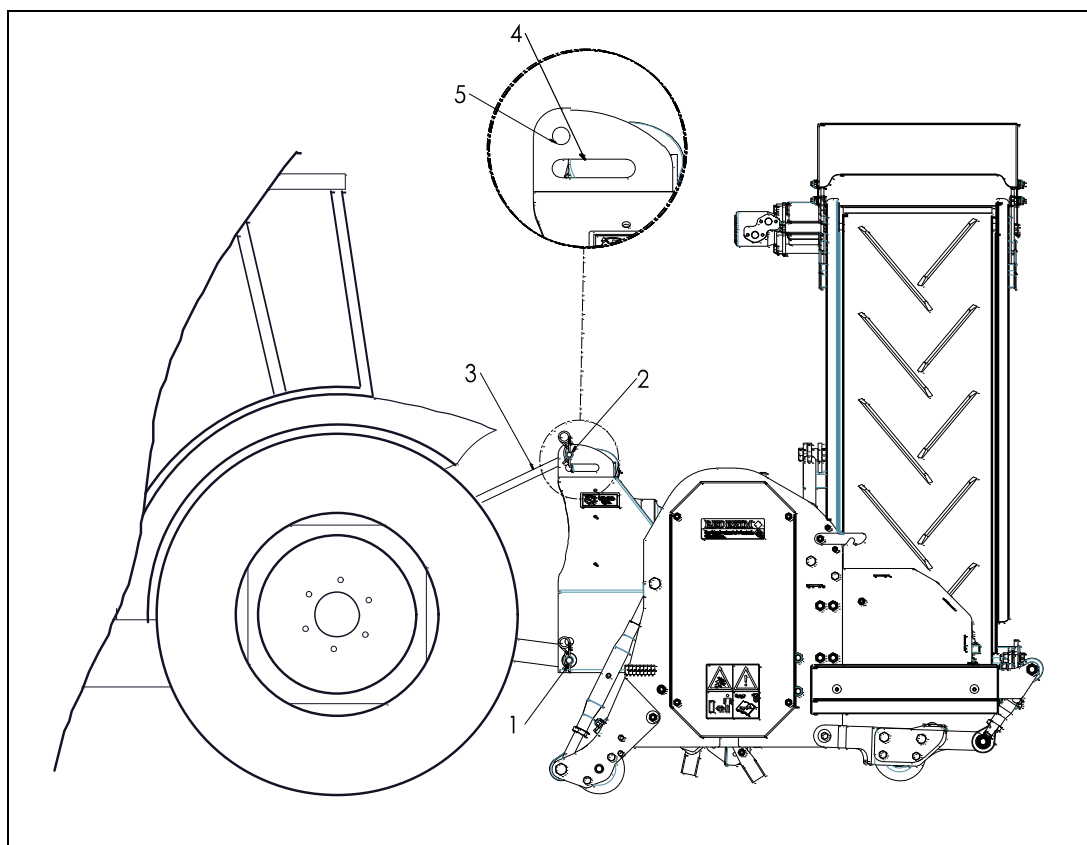


Fig. 12

Per staccare la macchina dalla motrice seguire le istruzioni riportate qui di seguito:(cfr. fig. 12):

1. Portare la Turf-Stripper in un'area di sosta con una superficie stabile / piana.



!! Assicurarsi che la motrice sia ben bloccata e che non possa muoversi !!



!! Prima di scendere dalla motrice, spegnere il motore !!



!! Attenzione: il nastro trasportatore deve essere chiuso !!

2. Impostare l'altezza dei rulli in modo tale che le lame siano staccate dal terreno (cfr. capitolo 7.0)
3. Abbassare la macchina sul terreno.
4. Bloccare il rullo posteriore per assicurarsi che la macchina non possa muoversi.
5. Togliere i tubi flessibili idraulici.
6. Togliere la staffa superiore (3).
7. Rimuovere la P.T.O. sul lato motrice.
8. Staccare le staffe inferiori dalla motrice.



!! Assicurarsi che la Turf-Stripper sia stabile e che non possa muoversi / scivolare via !!

9. Avviare la motrice e iniziare a guidare.

13.0 ANALISI DEI PROBLEMI

Problema	Possibile causa	Soluzione
La macchina vibra.	<ul style="list-style-type: none"> - Ostacolo tra le lame. - Lame consumatore o rotte. - Il rotore è sbilanciato. 	<ul style="list-style-type: none"> -Rimuovere l'ostacolo. - Sostituire con nuove lame. - Bilanciare il rotore
La profondità di lavoro non viene raggiunta.	<ul style="list-style-type: none"> - Profondità di lavoro non ben regolata. - Terreno troppo duro. - Velocità di guida troppo alta. 	<ul style="list-style-type: none"> - Regolare la profondità di lavoro. -Ridurre la velocità di guida o i passaggi. - Ridurre la velocità.
Lavorazione troppo grossolana.	<ul style="list-style-type: none"> - Velocità di guida troppo alta. - Terreno troppo bagnato. 	<ul style="list-style-type: none"> - Ridurre la velocità. - Attendere condizioni migliori.
Rotore bloccato.	<ul style="list-style-type: none"> - Terreno troppo bagnato. - Ostacolo tra le lame. - Velocità di guida troppo alta. - Troppa vegetazione. 	<ul style="list-style-type: none"> -Attendere condizioni migliori. -Rimuovere l'ostacolo. - Ridurre la velocità. - Tagliare la vegetazione.
Il rotore non funziona.	<ul style="list-style-type: none"> - Le cinghie a V della trasmissione del rotore Scivolano. -La macchina è impostata su una profondità eccessiva. 	<ul style="list-style-type: none"> - Tendere le cinghie a V. - Ridurre la profondità di lavoro.
Il nastro trasportatore non può maneggiare il materiale da scaricare.	<ul style="list-style-type: none"> - Velocità di guida troppo alta. - Il nastro trasportatore gira troppo lentamente. 	<ul style="list-style-type: none"> - Ridurre la velocità. - Aumentare il flusso d'olio motrice.
Il nastro trasportatore scivola o non gira.	<ul style="list-style-type: none"> -Non c'è flusso idraulico. - Il nastro scivola. 	<ul style="list-style-type: none"> - Controllare i collegamenti idraulici. - Tendere il nastro.

14.0 MANUTENZIONE

Percorso	Punto di controllo / Punto d'ingrassaggio	Metodo
Per ogni messa in funzione	<ul style="list-style-type: none"> - Controllare bulloni / dadi allentati. - Controllare il livello dell'olio nella scatola del cambio. - Presenza e leggibilità degli adesivi di sicurezza. - Parti allentate intorno alla P.T.O. - Controllare che non vi siano guasti idraulici. - Controllare i nastri trasportatori per eventuali crepe / difetti. 	<ul style="list-style-type: none"> - Stringere i bulloni / dadi allentati con la giusta coppia. - Usare SAE 140. - Sostituirli se non presenti / danneggiati. - Fissare le parti in modo che non possano venirsi a trovare vicino alla PTO. - Riparare o sostituire, se necessario. - Riparare o sostituire, se necessario.
Dopo ogni messa in funzione	<ul style="list-style-type: none"> - Pulire la macchina. - Lubrificare i cuscinetti del rotore. 	<ul style="list-style-type: none"> - Fare attenzione ai cuscinetti se si fa uso di spruzzi ad alta pressione. - 1 spruzzo di EP2 (cfr. Fig.13)
Dopo le prime 20 ore (macchina nuova o riparata)	<ul style="list-style-type: none"> - Lubrificare la P.T.O. , i cuscinetti della macchina - Controllare bulloni / dadi allentati. - Controllare il livello dell'olio nella scatola del cambio. - Controllare la scatola del cambio per verificare che non vi sia perdita di olio. - Parti allentate intorno alla P.T.O. - Controllare la tensione delle cinghie a V. 	<ul style="list-style-type: none"> - Utilizzare grasso EP 2. - Stringere i bulloni / dadi allentati con la giusta coppia. - Usare SAE 140. - Riparare perdite / danni. Sostituire guarnizioni / pasta sigillante. - Fissare le parti in modo che non possano venirsi a trovare vicino alla PTO. - Se necessario, regolare, cfr. capitolo 13.2
Dopo ogni 50 ore di lavoro	<ul style="list-style-type: none"> - Lubrificare la P.T.O. , i cuscinetti della macchina - Controllare bulloni / dadi allentati. - Controllare il livello dell'olio nella scatola del cambio, deve essere a metà dell'astina. - Controllare la scatola del cambio per verificare che non vi sia perdita di olio. - Parti allentate intorno alla P.T.O. - Controllare la tensione delle cinghie a V. 	<ul style="list-style-type: none"> - Utilizzare grasso EP 2. (Cfr. Fig.13) - Stringere i bulloni / dadi allentati con la giusta coppia. - Usare SAE 140. - Riparare perdite / danni. Sostituire guarnizioni / pasta sigillante. - Fissare le parti in modo che non possano venirsi a trovare vicino alla PTO. - Se necessario, regolare, cfr. capitolo 13.2
Dopo ogni 500 ore di lavoro	<ul style="list-style-type: none"> - Cambiare l'olio scatola del cambio. 	<ul style="list-style-type: none"> - Usare SAE 140.

14.1 PUNTI DI INGRASSAGGIO

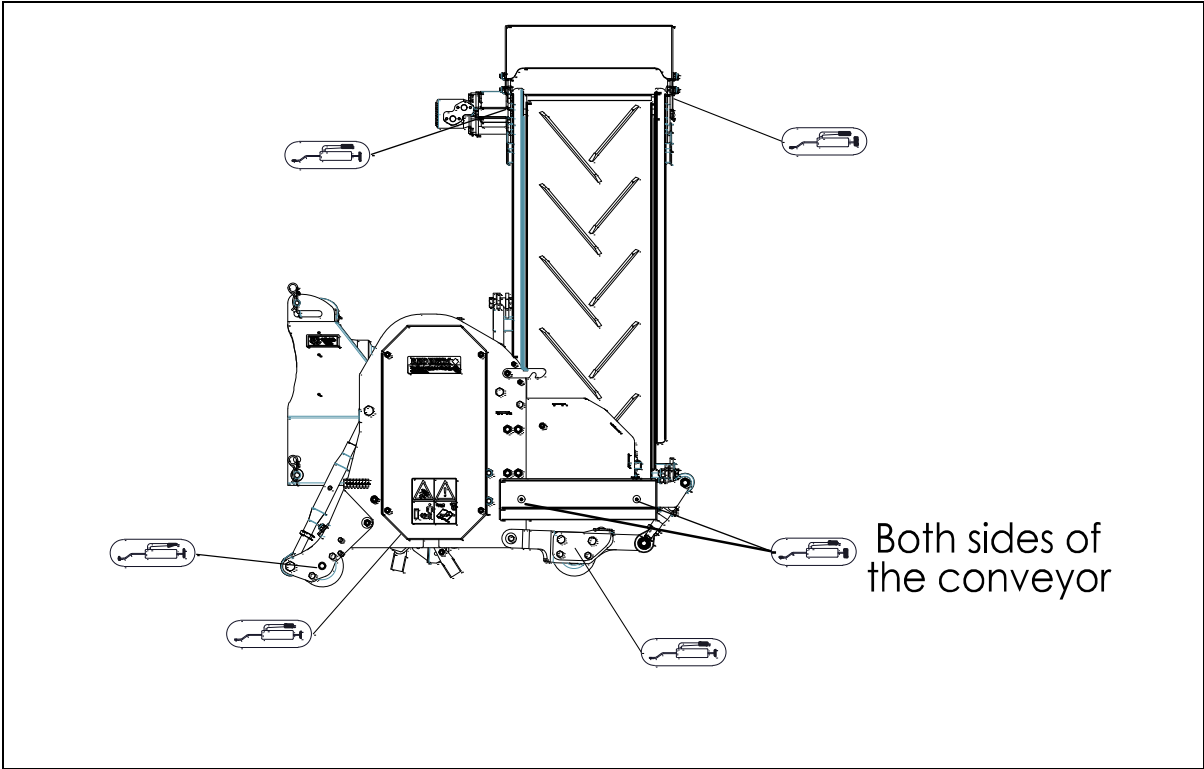


Fig. 13

14.2 REGOLAZIONE DELLA TENSIONE DELLA CINGHIA A V

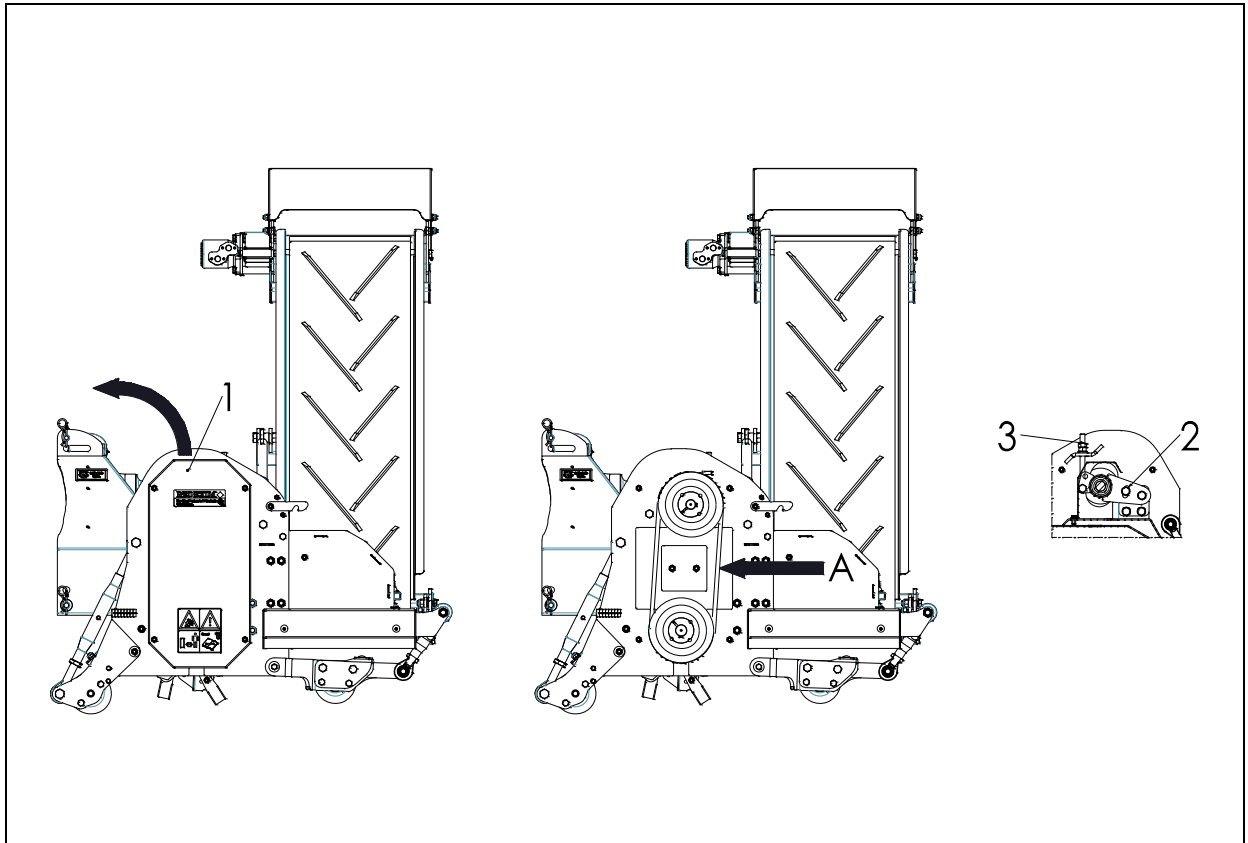


Fig. 14

La Turf-Stripper è dotata di fabbrica di un disco di trasmissione regolabile che mantiene le cinghie a V in tensione.

Man mano che la macchina viene usata, si crea usura lungo la trasmissione.

Ciò può impedire lo slittamento delle cinghie a V che devono essere tese ulteriormente.

Per tendere le cinghie: (vedi 14):



!! Assicurarsi che la Turf-Stripper sia ben bloccata e che non possa muoversi !!



!! Assicurarsi che la P.T.O. della Turf-Stripper sia scollegata !!

1. Togliere il coperchio di sicurezza (1)
2. Controllare la tensione della cinghia a V spingendo sul punto A con una tensione di 5 kg. La depressione deve arrivare a 12,4 mm. (Per stringa).
Se la tensione è corretta, andare al punto 8; se la tensione deve essere regolata andare al punto 3.
3. Allentare il controdado 3.
4. Allentare i bulloni (2) di un giro. (Su entrambi i lati dei cuscinetti).
5. Regolare il dado (3) e la tensione delle cinghie a V.
6. Serrare il controdado (3).
7. Stringere i dadi (2). (Su entrambi i lati dei cuscinetti).
8. Posizionare il coperchio di sicurezza (1).

14.3 TENSIONAMENTO DEL NASTRO TRASPORTATORE

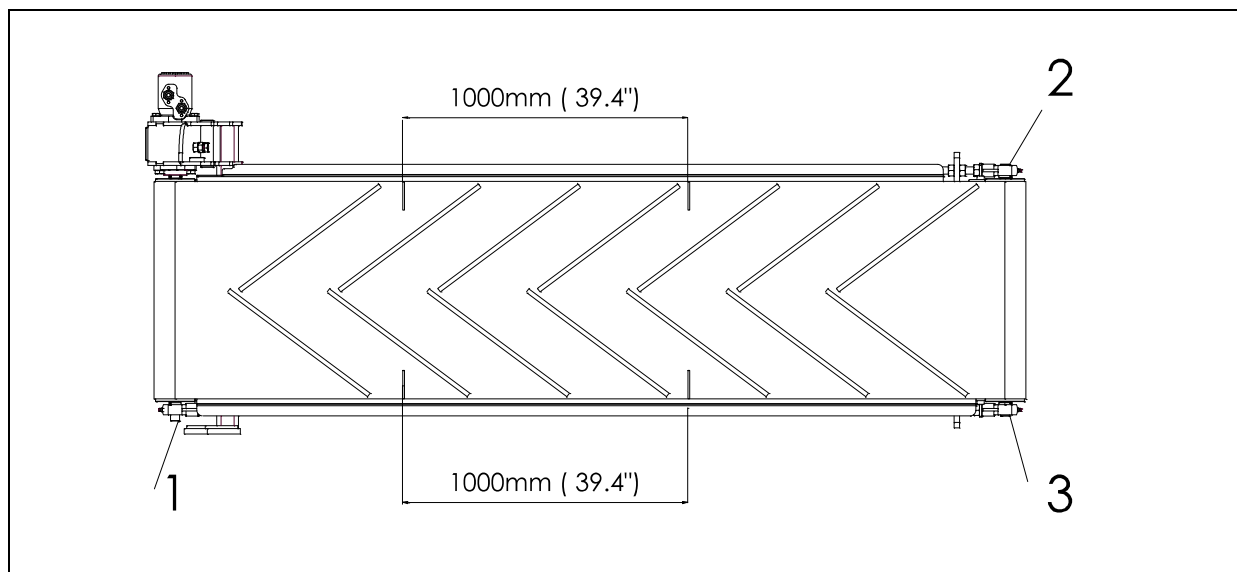


Fig. 15

Non appena il nastro trasportatore inizia a scivolare o inizia a spostarsi lateralmente dopo un certo periodo di tempo o dopo il montaggio, utilizzare la seguente descrizione per tendere la cinghia: (Cfr. Fig.1)

1. Controllare che i rulli e l'interno del nastro trasportatore siano puliti. Pulire le parti, se necessario.
2. Allentare la cinghia su entrambi i lati e posizionare due segni su ciascun lato della banda ad una distanza di 1000 mm l'uno dall'altro.
3. Regolare i tensionatori (2 + 3) su entrambi i lati fino a quando la distanza tra i segni è aumentata fino a 1004 mm. Regolare entrambi i lati parallelamente l'un l'altro e a piccoli incrementi.
4. Ruotare lentamente il nastro trasportatore in modo che si possa assestare e prevenire tempestivamente eventuali danni.
5. Se il nastro continua a scivolare, i tensionatori devono essere regolati fino a quando la marcatura non ha una distanza reciproca massima di 1010 mm.
6. Se il nastro trasportatore oscilla troppo a sinistra durante il movimento, il tenditore sinistro (2) deve essere regolato. Se il nastro trasportatore oscilla troppo a destra durante il movimento, il tenditore destro (2) deve essere regolato. Tendere gradualmente.
7. Dopo ogni regolazione, il nastro trasportatore deve effettuare almeno 10 giri per poter essere in grado di auto-regolarsi. Solo allora continuare con la regolazione successiva.
8. Se il nastro funziona correttamente, verificare che i tenditori siano protetti contro l'allentamento.

15.0 OPZIONI: LAME DI SCARIFICATURA

La Turf-Stripper 1200 è equipaggiata di serie con lame per asportazione, ma può anche essere dotata di lame per la scarificazione del terreno.

La distanza tra le lame può essere divisa in 4 distanze, precisamente 20 mm, 40 mm, 60 mm e 80 mm.



Non dimenticare i pesi di bilanciamento. Senza questi pesi si può creare uno squilibrio nella macchina, che può causare danni al campo e alla macchina stessa.

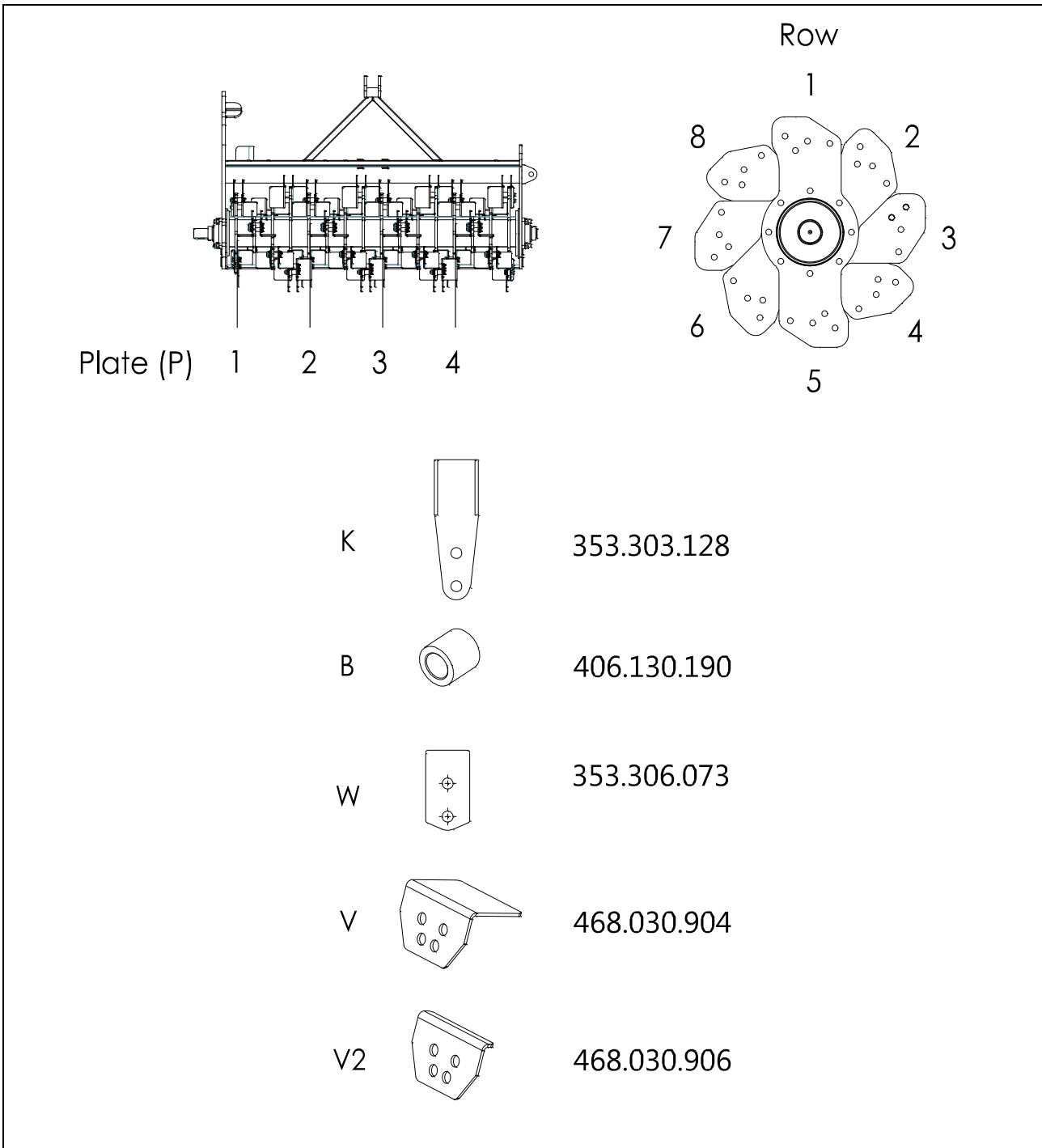


Figura 16

(Plate – Piastra // Row = Fila)

Ci sono 8 file sul rotore. Ogni fila è composta da 4 piastre, di cui la piastra 1 è la più a sinistra e la piastra 4 è la più a destra, quando ci si trova dietro la macchina (vedi Fig.15).

Le piastre devono essere dotate di lame K, distanziatori B, contrappesi W, pale V e pale piccole V2.

Nelle tabelle della pagina successiva e in Fig. 16 si indica come devono essere assemblati i componenti.

Distanza delle lame: 20mm

Piastra →	1	2	3	4
Riga ↓				
1	A	B	B	B
2	B	B	B	B
3	B	B	B	B
4	B	B	B	C
5	D	E	E	E
6	E	E	E	E
7	E	E	E	E
8	E	E	E	F

62x	Lama	353.303.128
0x	Peso bilanciamento	353.306.073
60x	Distanziatore	406.130.190
4x	Bullone M10 x 30	804.100.300
0x	Bullone M10 x 35	804.100.350
60x	Bullone M10 x 55	802.100.550
0x	Bullone M10 x 60	802.100.600
64x	Dado M10	830.100.100
60x	Lato pale TS	468.030.904
4x	Lato pale	468.030.906

Distanza delle lame: 40 mm

Piastra →	1	2	3	4
Riga ↓				
1	G	H	H	H
2	H	H	H	H
3	H	H	H	H
4	H	H	H	I
5	D	E	E	E
6	E	E	E	E
7	E	E	E	E
8	E	E	E	Q

31x	Lama	353.303.128
31x	Peso bilanciamento	353.306.073
60x	Distanziatore	406.130.190
0x	Bullone M10 x 30	804.100.300
2x	Bullone M10 x 35	804.100.350
32x	Bullone M10 x 55	802.100.550
30x	Bullone M10 x 60	802.100.600
64x	Dado M10	830.100.100
60x	Lato pale TS	468.030.904
4x	Lato pale	468.030.906

Distanza delle lame: 60mm

Piastra →	1	2	3	4
Riga ↓				
1	G	N	J	L
2	N	J	L	N
3	J	L	N	J
4	L	N	J	R
5	P	O	K	M
6	O	K	M	O
7	K	M	O	K
8	M	O	K	Q

21x	Lama	353.303.128
11x	Peso bilanciamento	353.306.073
60x	Distanziatore	406.130.190
0x	Bullone M10 x 30	804.100.300
2x	Bullone M10 x 35	804.100.350
62x	Bullone M10 x 55	802.100.550
0x	Bullone M10 x 60	802.100.600
64x	Dado M10	830.100.100
60x	Lato pale TS	468.030.904
4x	Lato pale	468.030.906

Distanza delle lame: 80 mm

Piastra →	1	2	3	4
Riga ↓				
1	G	L	L	L
2	L	L	L	L
3	L	L	L	L
4	L	L	L	R
5	P	M	M	M
6	M	M	M	M
7	M	M	M	M
8	M	M	M	Q

16x	Lama	353.303.128
16x	Peso bilanciamento	353.306.073
60x	Distanziatore	406.130.190
0x	Bullone M10 x 30	804.100.300
2x	Bullone M10 x 35	804.100.350
62x	Bullone M10 x 55	802.100.550
0x	Bullone M10 x 60	802.100.600
64x	Dado M10	830.100.100
60x	Lato pale TS	468.030.904
4x	Lato pale	468.030.906

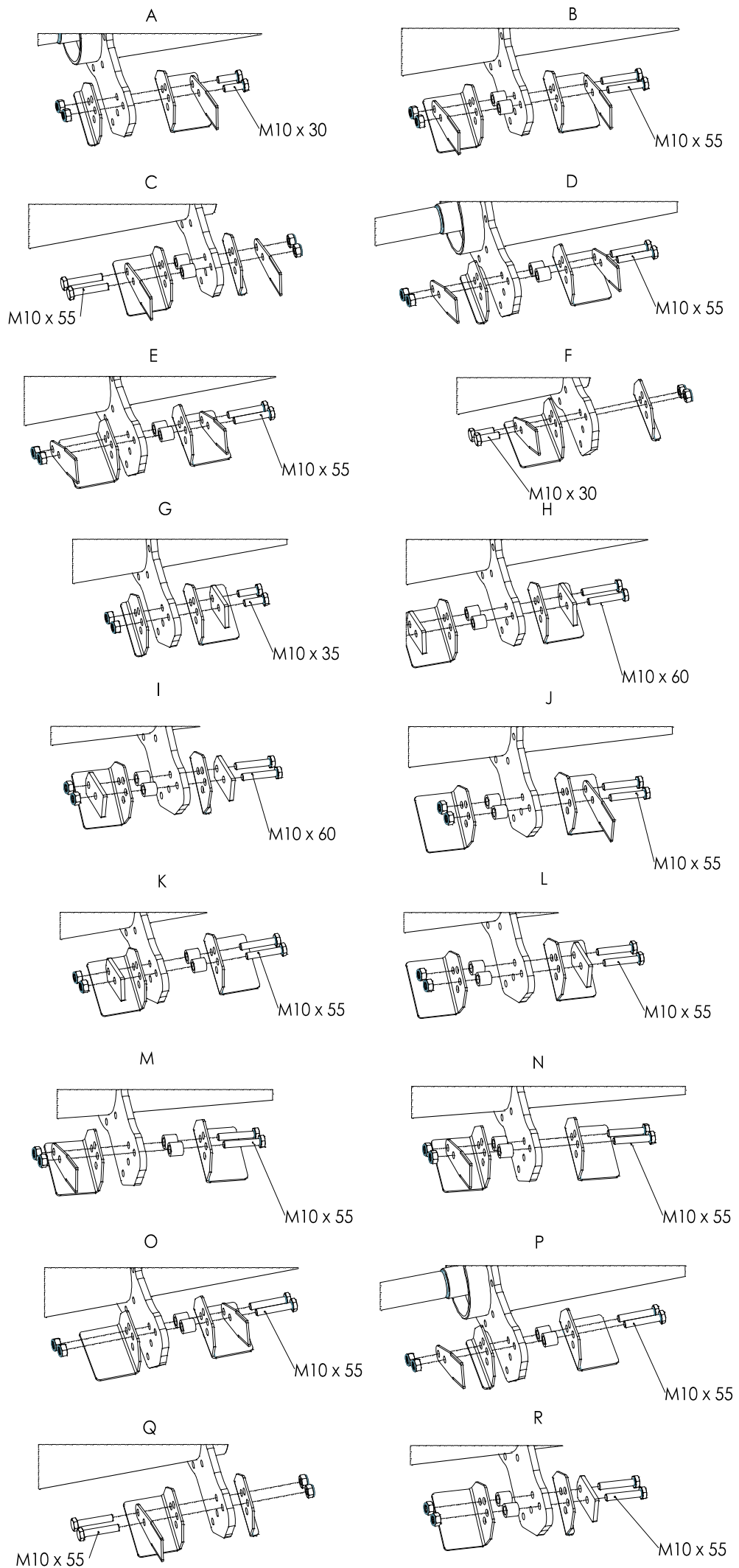


Fig. 17