

# **POWER BOX RAKE 2400**

Oorspronkelijke gebruikershandleiding



2139 Dutch 952.120.016 NL





Kwekerijweg 8 | 3709JA | Zeist | The Netherlands |  
T: +31 (0)306 933 227  
E: [redexim@redexim.com](mailto:redexim@redexim.com)  
W: [www.redexim.com](http://www.redexim.com)

## VOORWOORD

Gefeliciteerd met de aankoop van de Power Box Rake. Voor een veilige en langdurige werking met deze Power Box Rake is het noodzakelijk deze gebruikershandleiding te (laten) lezen en begrijpen. Zonder volledige kennis van de inhoud kan men niet veilig met deze machine werken.

Deze Power Box Rake is geen zelfstandig werkende machine. Het is de verantwoordelijkheid van de gebruiker de juiste tractor of ander trekkend voertuig te gebruiken. Ook zal de gebruiker de combinatie trekkend voertuig en Power Box Rake moeten controleren op veiligheidsaspecten als geluidsniveau, gebruikersinstructies en risico analyse.

Op de volgende pagina komen eerst de algemene veiligheidsinstructies ter sprake. Iedere gebruiker dient deze te kennen en toe te passen. Hierna is een registratie kaart opgenomen, die retour gestuurd dient te worden om latere claims te kunnen afhandelen.

In deze gebruikershandleiding worden vele instructies gegeven, die in volgorde genummerd zijn. Men dient overeenkomstig deze volgorde te handelen. Indien een  vermeld wordt duidt dit op veiligheidsinstructies. Indien een  wordt gebruikt, betekend dit een tip en/of notitie.

Alle informatie en technische specificaties zijn de meest recente op het moment dat dit document wordt gepubliceerd. Ontwerp specificaties kunnen zonder aankondiging worden gewijzigd.

## **GARANTIE BEPALINGEN**

DEZE REDEXIM MACHINE WORDT GELEVERD MET GARANTIE TEGEN DEFECTEN IN MATERIALEN.

DEZE GARANTIE GELDT VOOR EEN PERIODE VAN 12 MAANDEN VANAF DE AANKOOPDATUM.

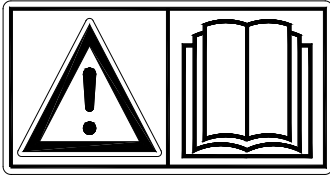
REDEXIM GARANTIES ZIJN ONDERWORPEN AAN DE "GENERAL CONDITIONS FOR SUPPLY OF PLANT AND MACHINERY FOR EXPORT, NUMBER 188", DIE GEPUBLICEERD ZIJN ONDER AUSPICIEEN OF DE UNITED NATIONS ECONOMIC COMMISSION FOR EUROPE.

## **REGISTRATIE KAART**

Voor uw eigen informatie, vul onderstaande tabel in:

Serienummer machine	
Dealer naam	
Datum van aankoop	
Opmerkingen	

# ! VEILIGHEIDSVOORSCHRIFTEN !



Figuur 1

De Power Box Rake is ontworpen voor een veilig gebruik. Dit kan alleen als de in deze handleiding beschreven veiligheidsinstructies volledig worden opgevolgd. **Lees en begrijp** de handleiding (Figuur 1) voordat u begint met het gebruiken van de Redexim machine. Als de machine niet wordt gebruikt zoals in de handleiding beschreven kan er letselgevaar ontstaan en/of schade aan de machine.

## BEDOELD GEBRUIK VAN DE MACHINE EN VERPLICHTINGEN VAN DE GEBRUIKER

De machine is uitsluitend bedoeld voor het bewerken van velden. Enig ander gebruik geldt als oneigenlijk gebruik. Voor hieruit voortvloeiende schade aanvaardt de fabrikant geen enkele verantwoordelijkheid; Alle daarbij optredende risico's zijn volkomen voor rekening van de gebruiker.

Alle personen die door de eigenaar met de bediening, het onderhoud of de reparatie van de machine zijn aangewezen moeten de bedieningshandleiding en met name het hoofdstuk **Veiligheidsvoorschriften** gelezen en volledig begrepen hebben.

De machine is vervaardigd volgens de laatste technische inzichten en veilig te gebruiken.

Veranderingen aan de Power Box Rake (inclusief de werking) die de veiligheid nadelig beïnvloeden, moeten onmiddellijk worden verholpen.

De gebruiker is **verplicht** om, voordat hij/zij de Power Box Rake in gebruik neemt, deze op **zichtbare schades en defecten te controleren.**

Het aanbrengen van wijzigingen of aanvullingen op de Power Box Rake (met uitzondering van de door de fabrikant goedgekeurde) zijn uit veiligheidsoverwegingen niet toegestaan. Indien er **modificaties** aan de Power Box Rake zijn aangebracht dan vervalt de huidige CE-markering en dient degene die deze modificaties aangebracht heeft **zelf** te zorgen voor een nieuwe **CE-markering**.

Tot oordeelkundig gebruik wordt ook gerekend het uitvoeren van de door de fabrikant voorgeschreven gebruiks-, onderhouds- en reparatieaanwijzingen.

De gebruiker is verantwoordelijk voor een **veilige combinatie van Power Box Rake en trekkend voertuig. Dit geheel moet getest worden** op geluid, veiligheid, risico en gebruiksgemak. Ook dienen gebruikersinstructies opgemaakt te worden.

Wees doelmatig gekleed tijdens het werken met de Power Box Rake. Draag stevige schoenen met stalen neus, een lange broek, lang haar opgebonden en geen loszittende kledingstukken.

Naast de aanwijzingen in deze gebruikshandleiding moeten ook de algemeen geldende veiligheids- en ARBO-voorschriften worden opgevolgd.

Bij gebruik op de openbare weg zijn ook de betreffende voorschriften van het verkeersreglement van toepassing.

## EISEN AAN DE OMGEVING EN TREKKENDE MACHINES

Inspecteer alvorens de Power Box Rake te gebruiken het te behandelen gebied.

Gebruik de Power Box Rake altijd in combinatie met een trekkend voertuig dat geschikt is voor deze functie als omschreven in de technische gegevens.

Gebruik de Power Box Rake niet in de duisternis, bij hevige regen/ storm of hellingen met een hoek groter dan 20 graden.

## EISEN TIJDENS ONDERHOUD, REPARATIE EN AFSTELLEN

Houdt een overzicht van reparaties bij.

Wanneer de machine door onoordeelkundige personen wordt gebruikt, onderhouden of gerepareerd kan letsel gevaar ontstaan voor zowel de gebruiker als voor derden. **Dit moet worden vermeden!**

Gebruik voor onderhoud of reparaties uitsluitend originele onderdelen in verband met de veiligheid van de machine en gebruiker.

Reparatiewerkzaamheden aan de Power Box Rake mogen uitsluitend door geautoriseerd technisch personeel worden uitgevoerd.

Bij onderhoud, afstellen en reparaties is het noodzakelijk de Power Box Rake te blokkeren tegen zakken/wegrijden/wegschuiven.

Indien aanwezig moet de hydraulische installatie, voordat daaraan werkzaamheden worden verricht, **altijd** drukloos worden gemaakt.

Afgewerkte olie/vet is schadelijk voor het milieu; voer deze af volgens de ter plaatse geldende voorschriften.

## EISEN VAN TEVOREN- EN TIJDENS WERKEN MET DE MACHINE

Koppel de Power Box Rake volgens de voorschriften aan het trekkende voertuig (**Gevaar voor letsel!**)

Bij afwezigheid van beschermkappen en veiligheidsstickers mag de Power Box Rake **NOOIT** gebruikt worden.

Controleer voor elke ingebruikname de Power Box Rake op loszittende bouten, moeren en onderdelen.

Controleer voordat u vertrekt of u zowel dichtbij als veraf goed zicht heeft.

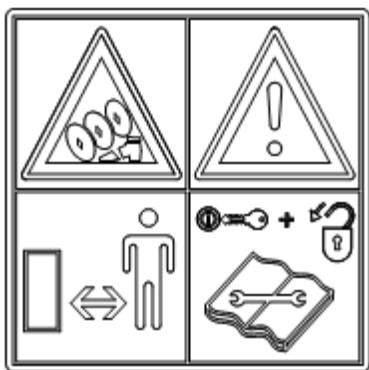
Voor het begin van de werkzaamheden moeten alle personen die de Power Box Rake gaan bedienen bekend zijn met alle functies en bedieningselementen ervan.

Kruip **NOOIT** onder de Power Box Rake. Indien noodzakelijk kantel de Power Box Rake om de onderkant te werken.

Indien aanwezig controleer de hydraulische slangen regelmatig en vervang deze wanneer deze beschadigd zijn of verouderingsverschijnselen vertonen. De vervangende slangen moeten voldoen aan de technische eisen van de fabrikant.

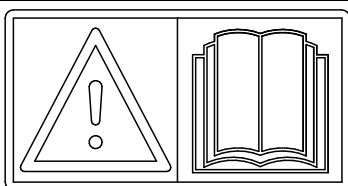
## VEILIGHEIDSTICKERS

Aan weerszijden van de Power Box Rake zijn veiligheidsstickers (Figuur 2, Figuur 3) aanwezig. Deze veiligheidsstickers moeten altijd goed zichtbaar en leesbaar zijn en moeten, wanneer deze beschadigd zijn, worden vervangen.



Figuur 2

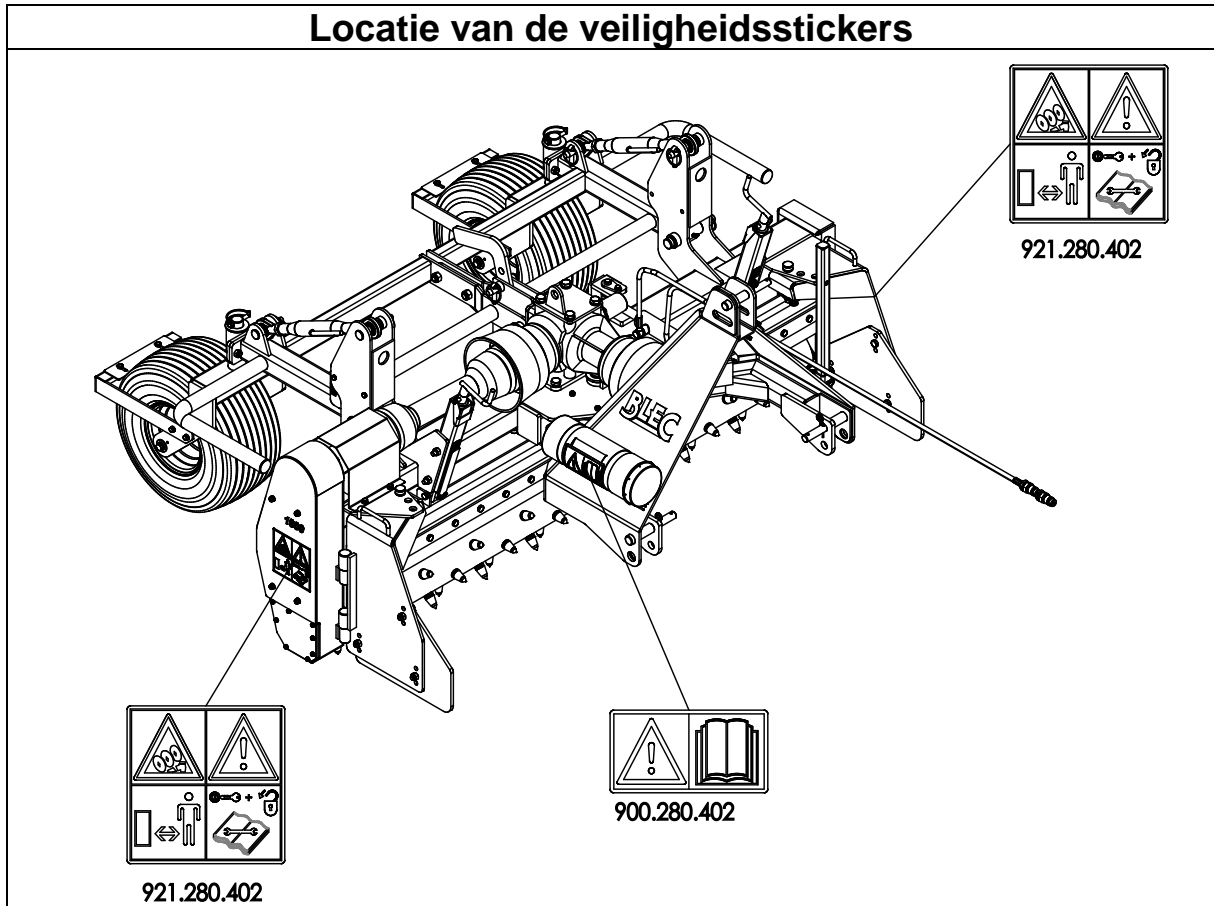
- Bij onderhoud, afstellen en reparaties **altijd de motor van het trekkende voertuig uitschakelen.**
- Houdt **minimaal 4 meter afstand** als de machine in werking is, de bediener uitgezonderd.



Figuur 3

- Bedieners van de machine moeten **zorgvuldig de gebruikershandleiding hebben gelezen** voordat de machine gebruikt mag worden.

# Locatie van de veiligheidsstickers



Figuur 4



## EU-VERKLARING

Wij,

**Redexim BV**  
**Utrechtseweg 127**  
**3702 AC Zeist, Holland**

verklaren geheel onder eigen verantwoordelijkheid dat het product:

**POWER BOX RAKE MET MACHINE NUMMER ALS AANGEGEVEN OP DE MACHINE EN IN DEZE HANDLEIDING,**

Waarop deze verklaring betrekking heeft, in overeenstemming is met de bepaling van de machine richtlijn 2006/42/EG en in overeenstemming is met de normen: NEN-EN-ISO 12100 : 2010, NEN-EN-ISO 13857 : 2008.

Zeist, 26/09/2016

A.C. Bos  
Manager Operations & Logistics  
Redexim Holland

## INHOUDSOPGAVE

GARANTIE BEPALINGEN .....	2
REGISTRATIE KAART .....	2
! VEILIGHEIDSVOORSCHRIFTEN !.....	3
EU-VERKLARING.....	7
1. TECHNISCHE GEGEVENS .....	9
2. ALGEMENE BESCHRIJVING.....	9
3. EERSTE INSTALLATIE .....	10
4. DE PTO .....	12
4.1. LENGTE VAN DE PTO .....	12
4.2. GEBRUIK VAN DE PTO .....	13
5. HET AAN-EN AFKOPPELEN VAN DE TRACTOR .....	13
5.1. KOPPELEN AAN DE TRACTOR.....	14
5.2. HET AFKOPPELEN VAN DE POWER BOX RAKE .....	14
6. TRANSPORT VAN DE POWER BOX RAKE.....	16
7. VEILIGHEID BIJ HET GEBRUIK VAN DE POWER BOX RAKE .....	16
8. START/STOP CULTIVEREN .....	17
8.1. STARTEN MET CULTIVEREN .....	17
8.2. STARTEN MET GELIJKMAKEN .....	19
8.3. STARTEN MET HARKEN .....	20
9. PROBLEEM ANALYSE .....	22
10. ONDERHOUD .....	23
10.1. TECHNISCHE INFORMATIE: SMEERPUNTEN.....	24
10.2. KETTINGSPANNING .....	25



## 1. TECHNISCHE GEGEVENS

<b>Type</b>	<b>2400</b>
Aanbevolen voertuig	55 tot 90 pk met minimale hefcapaciteit 610mm achter de hef ogen van 950 Kg (2100 lbs)
Werkbreedte	2.4 mtr (7'9")
Werkdiepte	50-100mm (1.9" – 3.9")
PTO snelheid	540 RPM
Bandenspanning	2 bar
Gewicht Power Box Rake	680 kg (1500 lb)
Afmetingen Power Box Rake (LxBxH)	1.9x2.6x1.2 mtr (75"x103"x47")
3 punt systeem	Cat. 1-2
Gearbox olie	80W-90 (3.3Ltr)
Standaard onderdelen	- Verstelbaar wielstel - Hydraulisch hoek verstelling - Verstelbaar blokkeer scherm - Verstelbare zijschermen - PTO
Optional	- Laser Pole kit (hydraulische verbinding met de trekker, met een druk loze hydraulische olie retour)

## 2. ALGEMENE BESCHRIJVING

De Power Box Rake is ontworpen om verschillende taken uit te voeren waaronder: cultiveren, harken, egaliseren en grondverzet.

Een zware rotor is gemonteerd met speciale carbide tanden. De rotor is PTO aangedreven en draait tegen de rijrichting in. De rotor kan naar links en rechts worden versteld om stenen etc. naar de zijkant te verplaatsen. De verkorte werking van de verschillende functies is:

### - **Cultiveren**

De rotor kan in de grond worden laten gezakt en de grond fijn malen. De zijplaten kunnen worden gebruikt om de grond binnen de machine te houden en het afval voor de machine uit te vegen en de bewerkte grond schoon te houden.

### - **Harken**

Door de werkdiepte zo af te stellen dat de rotortanden net de grond raken en de rotor naar de zijkante te verstellen. Kunnen de stenen naar de zijkant worden geharkt.

### - **Egaliseren**

Precies gelijkmaken kan worden gedaan door de machine zo af te stellen dat de rotor tanden de hoge punten van het veld raken en de grond naar de lager gelegen delen verplaatst.

### 3. EERSTE INSTALLATIE

De machine moet als volgt gereed gemaakt worden voor gebruik:

1. Bevestig kabels aan de hijspunten **(1)**. (Zie Figuur 5 + 6)

**Power Box Rake 2400: Zorg ervoor dat de kraan en hijskabel ten minste 1500 kg (3300 lbs) aankunnen.**

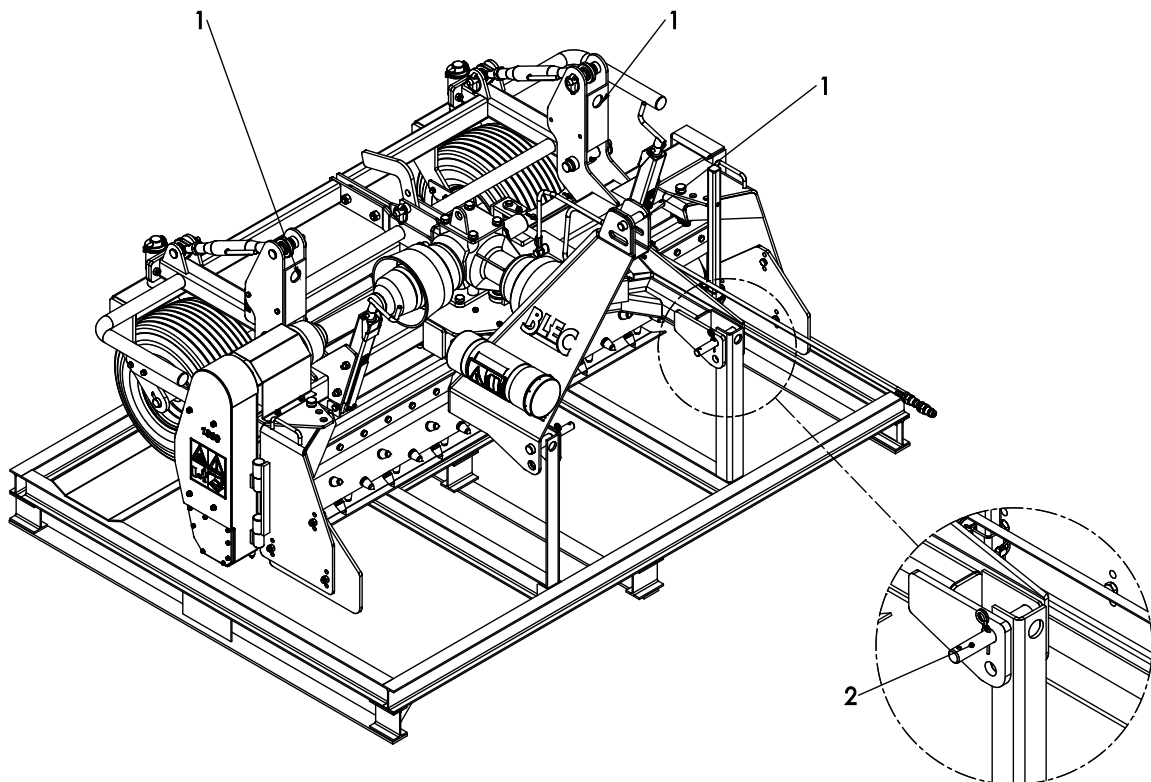
2. Hijs de machine inclusief pallet ongeveer 100mm (4") van de grond.
3. Maak de pallet los door de 3 punt pinnen te verwijderen **(2)**.
4. Trek de pallet onder de machine vandaan.
5. Trek pen **(3)** uit de steunpoot en laat de steunpoot **(4)** langzaam zakken.
6. Zet de steunpoot **(4)** weer vast met de pen **(3)** in de onderste stand
7. Laat de machine langzaam zakken totdat de machine veilig op de grond staat.



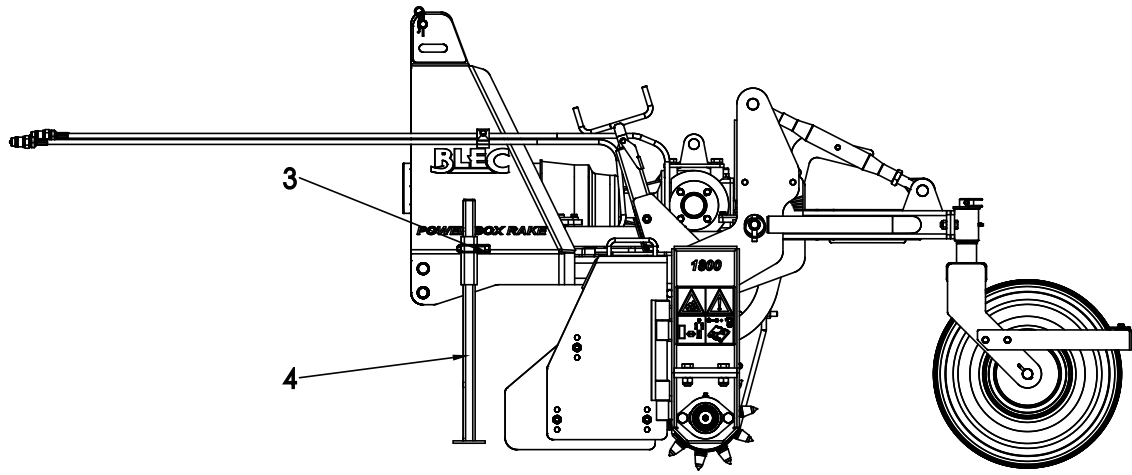
**!! BLIJF OP EEN VEILIGE AFSTAND. TIJDENS HIJSEN KAN DE MACHINE GAAN GLIJDEN !!**



**!! KRUIP NOOIT ONDER DE MACHINE !!**



**Figuur 5**

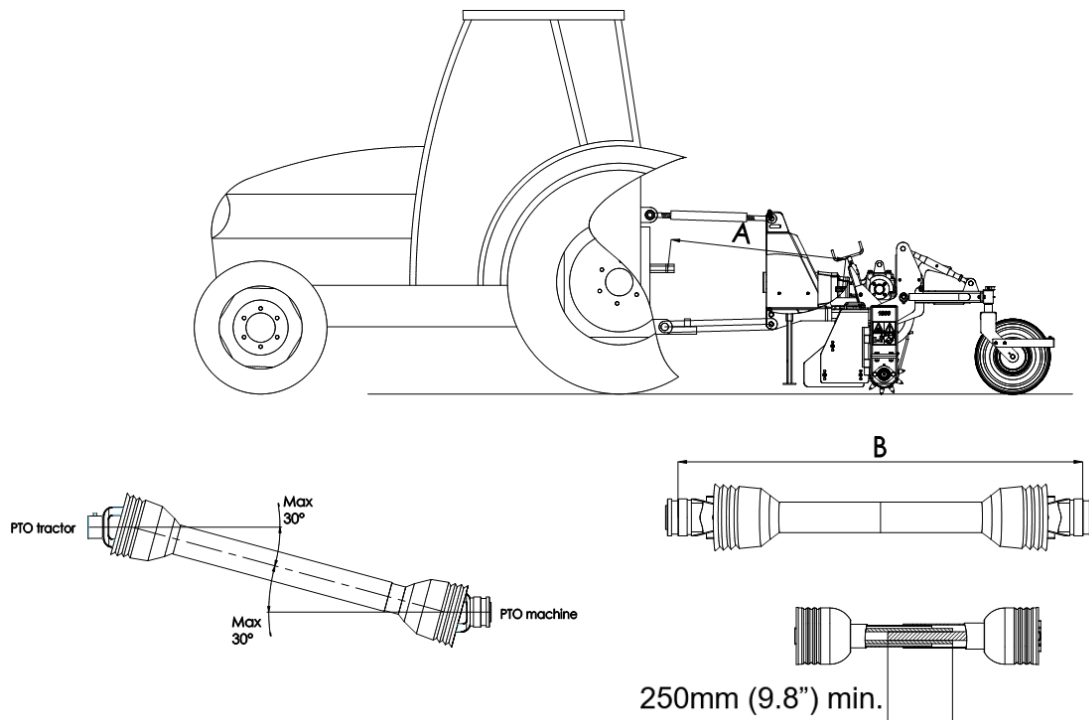


Figuur 6

## 4. DE PTO

De PTO is een zeer belangrijk onderdeel. Het zorgt voor de aandrijving vanaf de trekker en zorgt, indien op de juiste wijze onderhouden en geïnstalleerd, voor een veilig gebruik van de machine. De PTO heeft een eigen CE-certificering. Lees de PTO handleiding; deze bevindt zich op de PTO zelf.

Voor specifieke afstellingen zie de details gegeven op de PTO pagina in het onderdeelboek. Overschrijdt de gegeven waarden niet. Dit kan leiden tot een onveilige situatie en de machine overbelasten met schade tot gevolg.



Figuur 7

### 4.1. LENGTE VAN DE PTO

De lengte van de PTO is zeer belangrijk. Wanneer deze te lang is kan de aandrijving van de tractor en/of de Power Box Rake beschadigd raken. Wanneer de overlappende lengte van de kokers op enig moment lager wordt dan 250 mm (9.8") kan de PTO beschadigd raken.

**\*De lengte verandert wanneer de machine opgetild wordt of wanneer een andere trekker wordt gebruikt.**

Om de PTO op de juiste lengte te brengen, wanneer nieuw aangeschaft of bij gebruik van een andere trekker, ga als volgt te werk: (zie Figuur7)

1. Meet de afstand A tussen de PTO aansluiting van de trekker en die van de Power Box Rake, van groef tot groef, wanneer de machine op de juiste hoek op de grond staat en aan de trekker is bevestigd.
2. Meet de afstand B van de PTO in zijn kortste stand van vergendelingspen tot vergrendelingsbout.
3. Splits de PTO in twee delen en verwijder de beschermingskap van beide uiteinden.
4. Zowel de uiteinden van de kokers als van de veiligheidskappen moeten korter gemaakt worden:  $(B-A) + 125 \text{ mm (4.9")}$ .
5. Braam alle onderdelen af, gebruik wat vet en zet alle onderdelen in elkaar.
6. Monteer de PTO aan de Power Box Rake zijde.
7. Bevestig het andere uiteinde van de PTO aan de trekker.

8. Controleer de overlap van de kokers.

**⚠ Gebruik de machine nooit met een beschadigde PTO beschermkap.  
Vervang deze eerst.**

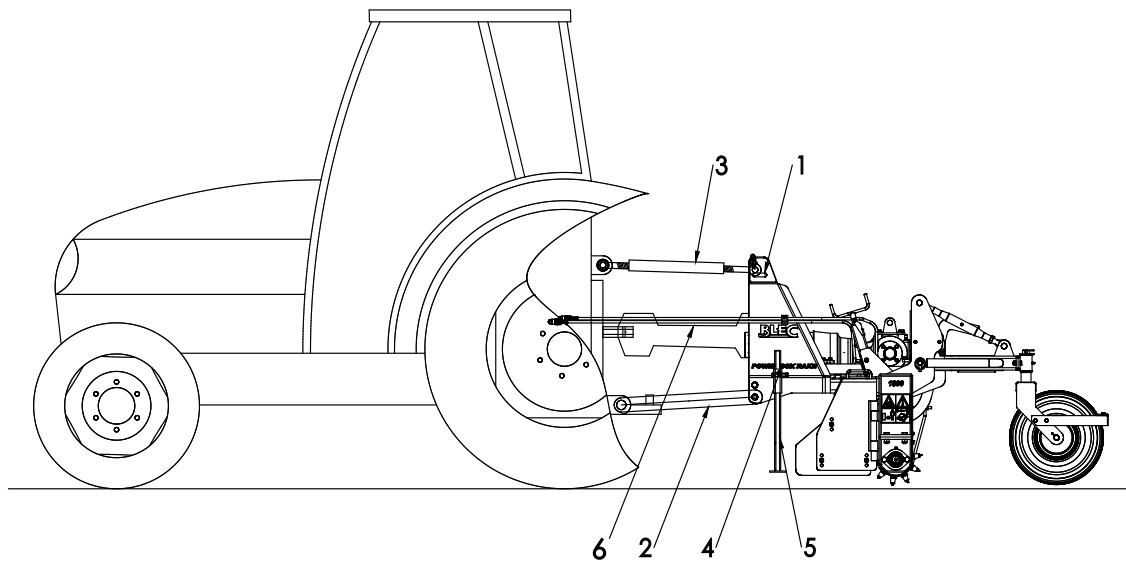
## 4.2. GEBRUIK VAN DE PTO

Voor een juist gebruik van de PTO moeten de volgende items worden gecontroleerd:

1. Tijdens het werk mag de hoek van de draaipunten nooit groter zijn dan 30 graden.
2. De PTO-as van de tractor moet parallel zijn aan de PTO-as van de machine.
3. De overlap van de kokers moet altijd minimaal 250 mm (9.8") zijn.
4. Gebruik de machine nooit met een beschadigde PTO beschermkap.
5. Voor smeren, zie HFST 12

## 5. HET AAN-EN AFKOPPELEN VAN DE TRACTOR

Voor het aan- en afkoppelen van de Power Box Rake dient u zorgvuldig te werk te gaan.  
Volg de instructie hieronder:



**Figuur 8**

## 5.1. KOPPELEN AAN DE TRACTOR

Controleer voor het aankoppelen de machine op de volgende punten:

- Controleer of de Power Box Rake niet beschadigd is, en of het veilig is om de machine aan te koppelen en te gebruiken.
- Controleer of bouten en moeren met het goede moment zijn aangehaald.
- Controleer of alle veiligheidsstickers aanwezig zijn om op de machine en deze onbeschadigd en goed leesbaar zijn. Gebruik de machine **nooit** met beschadigde of niet goed leesbare stickers.

De Power Box Rake kan aan de tractor gekoppeld worden door middel van de 3 punt installatie op de volgende manier:

1. Verwijder de 3 punt pinnen uit de Power Box Rake **(1)**. (zie **Fout! Verwijzingsbron niet gevonden.8)**)
2. Rij de tractor voorzichtig achteruit totdat de armen **(2)** aan de Power Box Rake gekoppeld kunnen worden.



**!! Zorg ervoor dat de tractor en de Power Box Rake tijdens het aankoppelen niet kunnen verrijden !!**



**!! Zet de motor van de tractor uit voor de Power Box Rake aan te koppelen !!**

3. Koppel de armen **(2)** aan de Power Box Rake en gebruik hierbij de 3 punt pinnen. Borg de pinnen met de r-clips.
4. Stel de stabilisator in op 100mm zijwaartse slag.
5. Monteer de top link **(3)** op de tractor en koppel deze aan de Power Box Rake.
6. Stel de top link zo af dat de Power Box Rake evenwijdig met de grond staat.
7. Verbindt de hydraulische slangen met de tractor
8. Verbind de PTO **(6)** tussen de Power Box Rake en de tractor.



**!! Zorg ervoor dat de 3 punt pinnen gezekerd zijn met de r-clips !!**

9. Start de tractor en til de Power Box Rake van de grond.
10. Demonteer de pin **(4)** van de steunpoot **(5)** en schuif de steunpoot **(5)** in de hoogste stand en borg deze daarna weer met de pen **(4)**

## 5.2. HET AFKOPPELEN VAN DE POWER BOX RAKE

De machine moet als volgt afgekoppeld worden (zie **Fout! Verwijzingsbron niet gevonden.8)**):

1. Rij naar een plek waar de tractor en Power Box Rake horizontaal kunnen staan.



**!! Zorg ervoor dat de Power Box Rake en de tractor niet kunnen verplaatsen tijdens het afkoppelen !!**



**!! Zet de motor van de tractor uit voor de Power Box Rake af te koppelen !!**

2. Demonteer de pin **(4)** van de steunpoot **(5)** en laat de steunpoot **(5)** in de laagste stand zakken en borg deze daarna weer met de pen **(4)**.
3. Zet de Power Box Rake langzaam op de grond.
4. Maak de toplink **(3)** los en verwijder deze.
5. Maak de onderste armen **(2)** los.
6. Ontkoppel de PTO **(6)**.
7. Ontkoppel de hydrauliekslangen.

8. Start de tractor en rijd deze weg.

## 6. TRANSPORT VAN DE POWER BOX RAKE

De gebruiker is verantwoordelijk voor het transport van de Power Box Rake over de openbare wegen. Ga de nationale wetgeving na omtrent de regelgeving. Gezien het gewicht van de machine is het niet aan te raden om harder dan 20 km/h (12.4 mph) te rijden met de Power Box Rake omhoog getild. Hogere snelheden zijn gevaarlijk voor mensen en kan tot beschadigingen van de tractor en de Power Box Rake leiden.

## 7. VEILIGHEID BIJ HET GEBRUIK VAN DE POWER BOX RAKE

Voordat de Power Box Rake gebruikt kan gaan worden, dient men het volgende na te gaan:

1. Zijn er hellingen? De maximale helling waarop gewerkt mag worden met deze machine is 20 graden. Werk altijd van boven naar beneden.
2. Zitten er harde objecten in de grond? Zo ja, gebruik de Power Box Rake op aangepaste snelheid.
3. Is er gevaar voor rondvliegende objecten als golfballen, die de aandacht van de bestuurder afleiden? Zo ja, de Power Box Rake kan **NIET** gebruikt worden.
4. Is er gevaar voor wegzakken of wegglijden? Zo ja, stel het bewerken uit.
5. Wanneer de bodem bevroren of zeer nat is, stel de werkzaamheden uit totdat de omstandigheden beter zijn.
6. Maak geen scherpe bochten als de Power Box Rake op de grond rust.



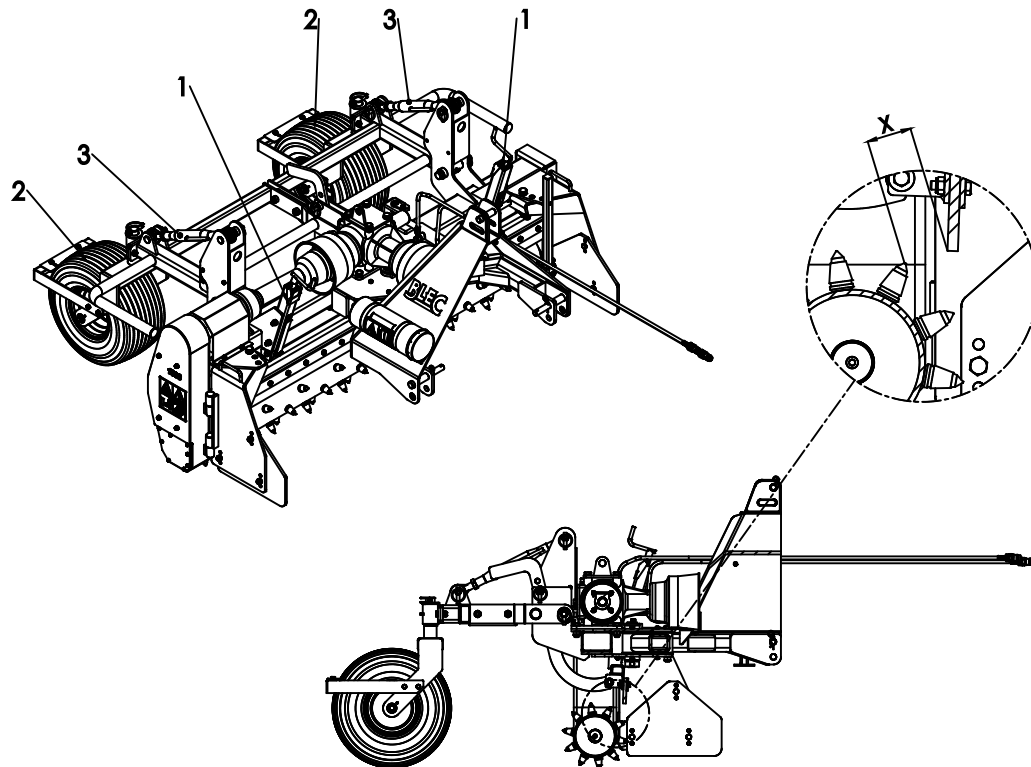
## 8. START/STOP CULTIVEREN

De startprocedure is **ERG** belangrijk. Volg de procedure zoals beschreven, anders kan de Power Box Rake beschadigen.

### 8.1. STARTEN MET CULTIVEREN

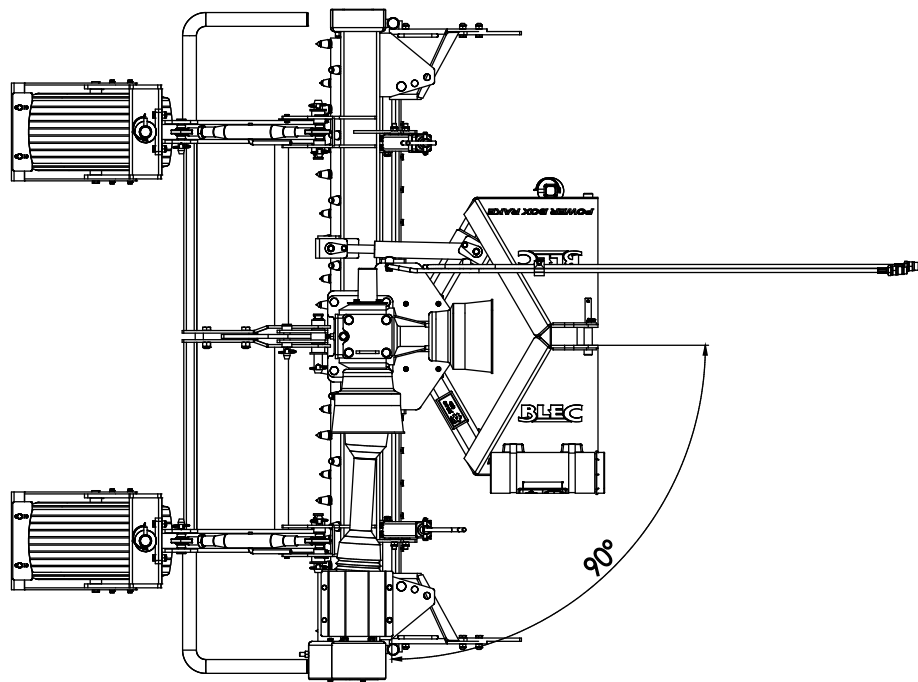
De Power Box Rake kan de grond effectief cultiveren tussen een diepte van 50 – 100mm.

1. Hef de geleide plaat door de spindels (**1**) in te draaien. Zorg ervoor dat er minimaal 60mm ruimte zit tussen de rotor en de rubber plaat (**X**) (Figuur 9)



Figuur 9

2. Wees er zeker van dat het rotorframe haaks staat op de tractor. (Figuur 10)
3. Laat de machine zakken totdat de rotor de grond net niet raakt.
4. Zet de tractor motor op ca. 1200RPM en schakel de PTO in.
5. Breng het toerental van de PTO omhoog tot 540 omw/min.



**Figuur 10**

6. Breng de tractor in beweging en laat de Power Box Rake langzaam zakken tot dat hij in de grond zakt. Grond en stenen zullen nu aan de voorkant van de rotor worden opgebouwd over de rotor worden geforceerd en een even beeld achter de machine achterlaten.
7. Om de werkdiepte aan te passen kunnen de wielen **(2)** hoger of lager worden veresteld door de spindels **(3)** te verdraaien. De instelling is af te lezen op de indicatoren. (Figuur 9)

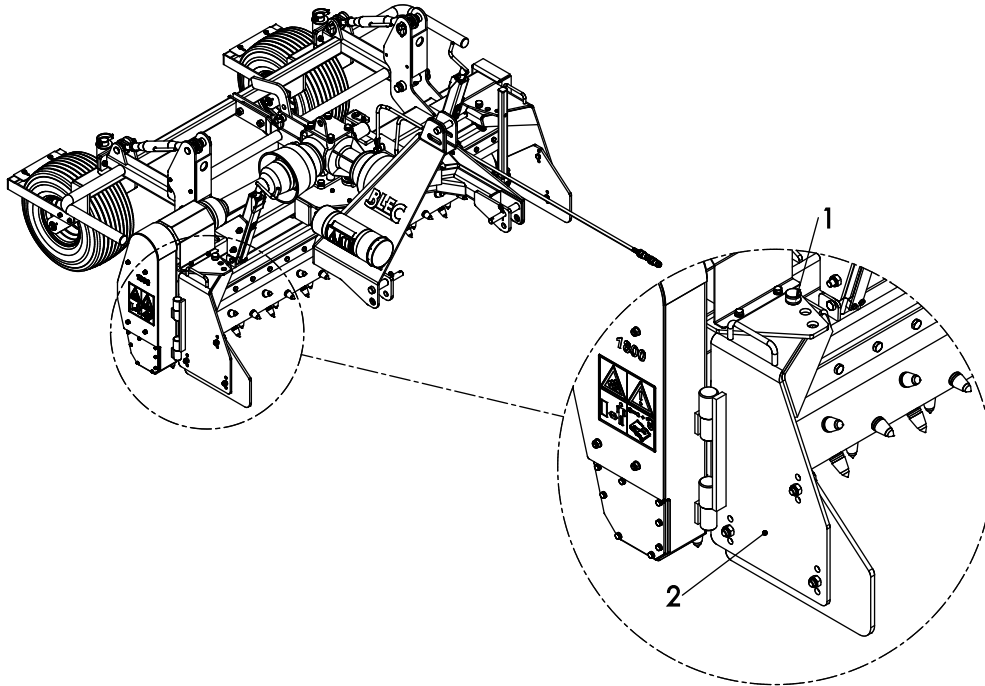
**Stoppen geschiedt als volgt:**

1. Verlaag de snelheid
2. Til de machine van de grond.
3. Schakel de PTO uit.

## 8.2. STARTEN MET GELIJKMAKEN

De Power Box Rake kan grond, stenen, puin, etc. verplaatsen. Dit kan worden gedaan door het materiaal met de machine mee naar voren te trekken.

1. Laat de geleide plaat zakken door de spindels **(1)** in te draaien. Zorg ervoor dat er een minimale ruimte **(X)** tussen de rotor en de rubber plaat zit, zorg ervoor dat de rubberplaat de tanden net niet raken. (Figuur 9)
2. Wees er zeker van dat het rotorframe haaks staat op de tractor. (Figuur 10)
3. Beide zijplaten **(2)** moeten zo worden geplaatst dat deze recht naar voren wijzen. Dit kan worden gedaan door de blokkeerpennen **(1)** in het achterste gat te plaatsen (Figuur 11)



Figuur 11

4. Zorg ervoor dat de werkdiepte van de machine zo is ingesteld dat de tanden van de rotor de grond net doorsnijden. Om de werkdiepte aan te passen kunnen de wielen **(2)** hoger of lager worden veresteld door de spindels **(3)** te verdraaien. (Figuur 9)
5. Laat de machine zakken, totdat de rotor de grond net niet raakt.
6. Zet de tractor motor op ca. 1200RPM en schakel de PTO in.
7. Breng het toerental van de PTO omhoog tot 540 omw/min.
8. Breng de tractor in beweging en laat de Power Box Rake langzaam zakken totdat hij in de grond zakt. Puin en stenen zullen nu aan de voorkant van de rotor worden opgebouwd en naar voren worden geschoven. Het fijne materiaal zal over de rotor worden geforceerd en een even beeld achter de machine achterlaten. De hoge delen van het te bewerken oppervlak worden gelijkgemaakt en de lagere delen worden op gevuld met grond. De grote delen puin en stenen worden voor de machine uitgeduwd en kunnen aan het einde van te bewerken oppervlakte worden neergelegd door de machine rustig op te heffen.

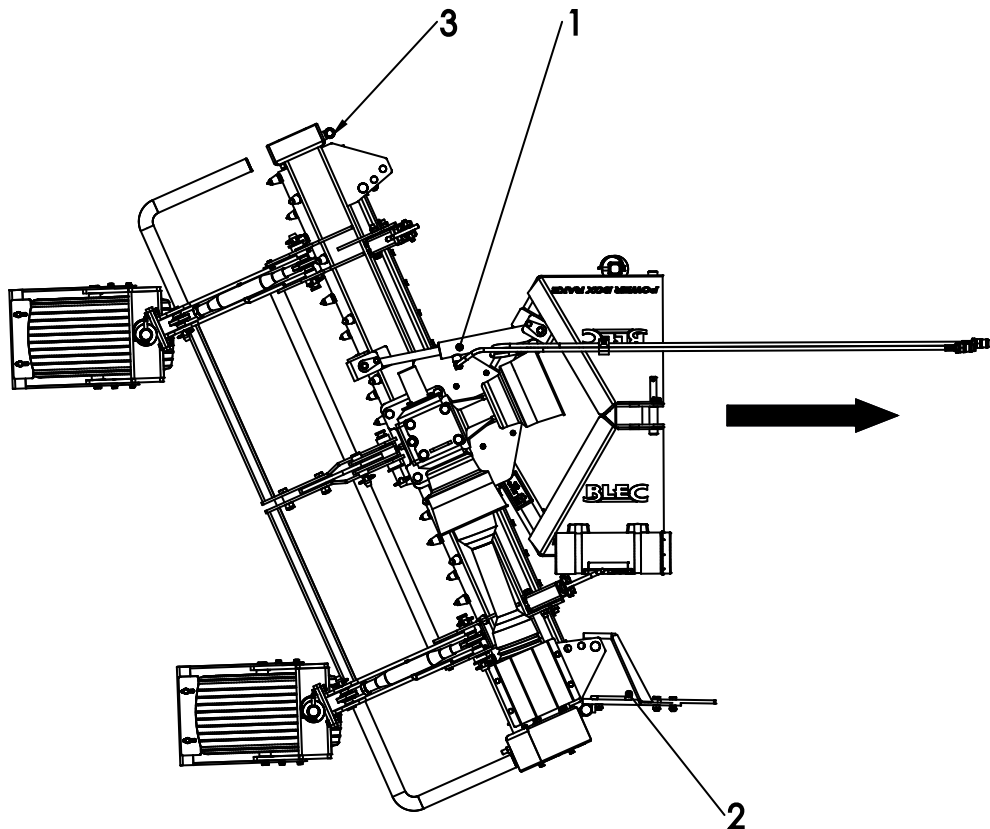
### Stoppen geschiedt als volgt:

1. Verlaag de snelheid
2. Til de machine van de grond.
3. Schakel de PTO uit.

### 8.3. STARTEN MET HARKEN

De Power Box Rake kan grond, stenen, puin, etc. naar de zijkant van het te bewerken oppervlak verplaatsen. Wanneer het te bewerken oppervlak geheel is geharkt is het klaar verder bewerkt te worden, bijvoorbeeld voor het inzaaien van gras.

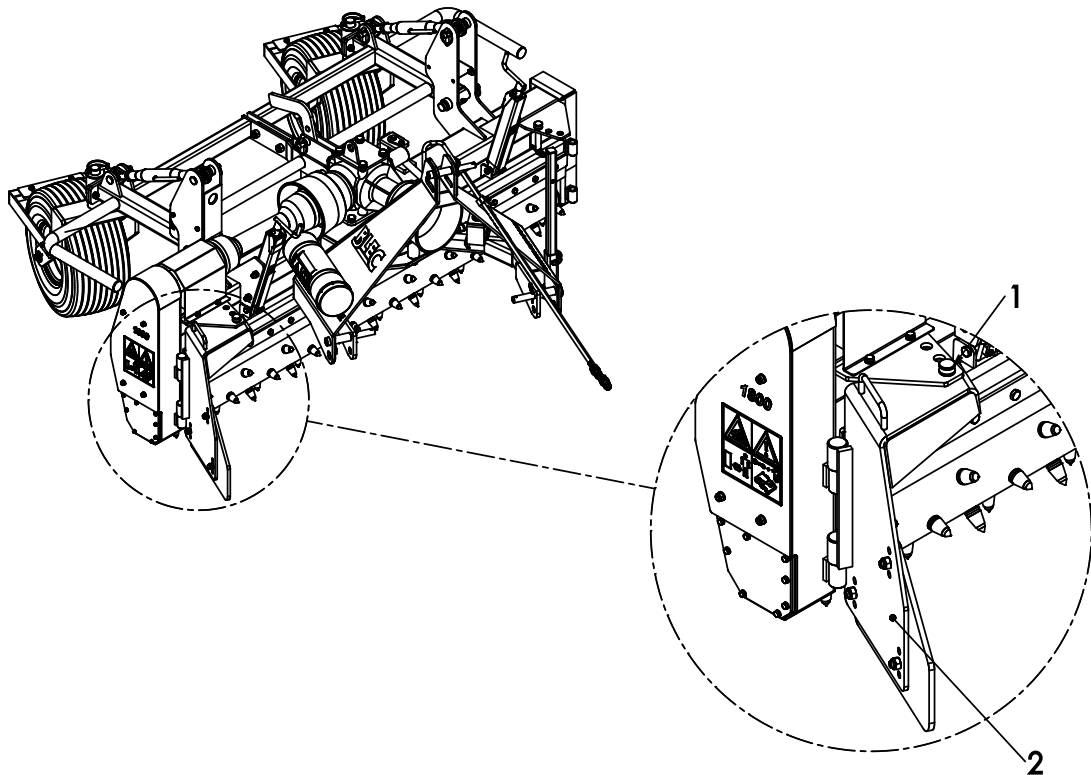
1. Laat de geleide plaat zakken door de spindels **(1)** in te draaien. Zorg ervoor dat er een minimale ruimte **(X)** tussen de rotor en de rubber plaat zit, zorg ervoor dat de rubberplaat de tanden net niet raakt. (Figuur 9)
2. Verwijder de zijplaat **(3)** aan de linkerkant van de machine. (Gezien vanaf de achterzijde van de Power Box Rake, Figuur 12)



**Figuur 12**

3. Verdraai de rotor, door cilinder **(1)** uit te drukken. (Figuur 12), Zodat het materiaal aan de linkerkant weg kan.

4. Verstel de rechter zijplaat **(2)** door de pen **(1)** in het voorste gat te plaatsen. De zijplaat staat nu maximaal naar buiten gedraaid. (Figuur 13)



**Figuur 13**

5. Zorg ervoor dat de werkdiepte van de machine zo is ingesteld dat de tanden van de rotor de grond ongeveer 10-15mm doorsnijden. Om de werkdiepte aan te passen kunnen de wielen **(2)** hoger of lager worden versteld door de spindels **(3)** te verdraaien. (Figuur 9)
6. Laat de machine zakken, totdat de rotor de grond net niet raakt.
7. Zet de tractor motor op ca. 1200RPM en schakel de PTO in.
8. Breng het toerental van de PTO omhoog tot 540 omw/min. Rij nu langzaam  $\pm 4-5$ km/h naar voren.
9. Controleer het bewerkte oppervlak. Het oppervlak moet vlak zijn zonder puin of stenen.
10. Om een fijnere afwerking te krijgen kan het nodig zijn om nog langzamer te rijden of de Power Box Rake hoger op te tillen met behulp van de spindels **(3)**.
11. Let erop dat de machine steeds dezelfde kant op rijdt. Rij niet heen en weer langs dezelfde baan, anders worden de stenen en puin niet naar de zijkant van het oppervlak verplaatst.  
Dit kan door steeds groter rondjes te rijden.  
Of door in het midden van het veld te beginnen en dan heen en weer te rijden, steeds langs de al bewerkte strook en er altijd voor zorgen dat de machine het materiaal naar buiten kan werken.

## 9. PROBLEEM ANALYSE

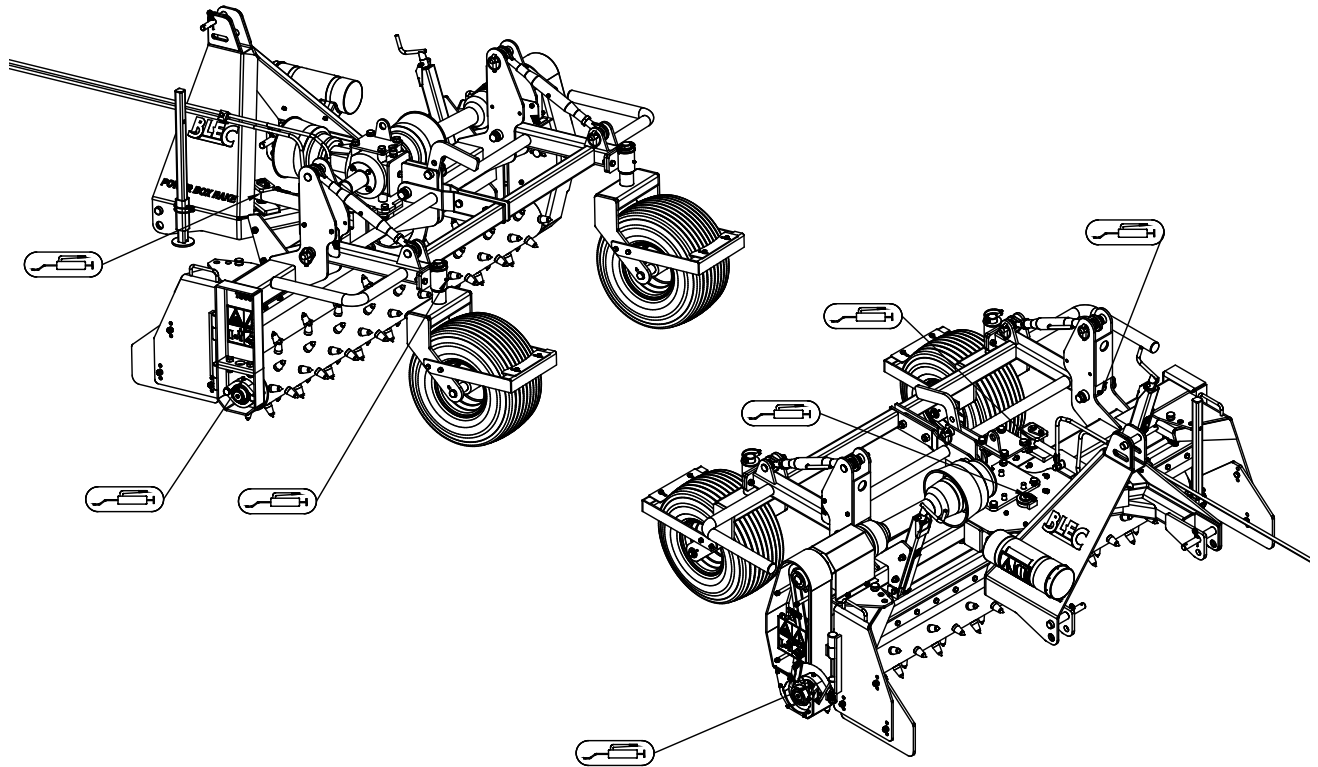
<b>Probleem</b>	<b>Mogelijke Oorzaak</b>	<b>Oplossing</b>
Teveel schade aan de te bewerken ondergrond.	<ul style="list-style-type: none"> <li>- Rotor tanden beschadigt.</li> <li>- Niet recht gereden.</li> <li>- Bodem is te nat.</li> <li>- Machine te diep afgesteld.</li> </ul>	<ul style="list-style-type: none"> <li>- Nieuwe tanden monteren.</li> <li>- Probeer recht te rijden.</li> <li>- Stel het werk uit tot de bodem voldoende droog is.</li> <li>- Stel de machine ondieper af</li> </ul>
Slipkoppeling van de PTO slaat te vaak door.	<ul style="list-style-type: none"> <li>- Slipkoppeling versleten.</li> <li>- Teveel stenen.</li> <li>- Grond te hard.</li> <li>- Rijsnelheid te hoog.</li> <li>- PTO toerental te laag.</li> </ul>	<ul style="list-style-type: none"> <li>- Stel de slipkoppeling af of vervang (Zie ook Hfst. 4)</li> <li>- Pas werkdiepte aan.</li> <li>- Pas werkdiepte aan.</li> <li>- Pas rijsnelheid aan.</li> <li>- Voer PTO toerental op.</li> </ul>
Machine vibreert.	<ul style="list-style-type: none"> <li>- Obstakel tussen de tanden.</li> <li>- Versleten of gebroken tanden.</li> <li>- Rotor is krom.</li> </ul>	<ul style="list-style-type: none"> <li>- Verwijder obstakel.</li> <li>- Vervang door nieuwe tanden.</li> <li>- Vervang de rotor.</li> </ul>
Werkdiepte wordt niet bereikt.	<ul style="list-style-type: none"> <li>- Achterwielen niet goed afgesteld.</li> <li>- Ondergrond te hard.</li> <li>- Rijsnelheid te hoog.</li> </ul>	<ul style="list-style-type: none"> <li>- Stel de achterwielen goed af.</li> <li>- Verlaag de rijsnelheid of doe meerdere passes.</li> <li>- Verlaag rijsnelheid.</li> </ul>
Te fijne verkrumeling van de grond.	<ul style="list-style-type: none"> <li>- Rijsnelheid te laag.</li> <li>- Geleide plaat te laag.</li> </ul>	<ul style="list-style-type: none"> <li>- Verhoog de rijsnelheid.</li> <li>- Stel geleide plaat balk hoger</li> </ul>
Te grove bewerking van de grond.	<ul style="list-style-type: none"> <li>-Rijsnelheid te hoog.</li> <li>-Ondergrond te nat.</li> <li>- Geleide plaat te hoog,</li> </ul>	<ul style="list-style-type: none"> <li>-Verlaag de rijsnelheid.</li> <li>-Wacht op betere omstandigheden.</li> <li>-Verlaag de geleide plaat.</li> </ul>
Bewerkte ondergrond niet vlak.	<ul style="list-style-type: none"> <li>- Achterwielen niet goed afgesteld.</li> </ul>	<ul style="list-style-type: none"> <li>- Stel beide achterwielen op dezelfde diepte af, gebruik de aflezers.</li> </ul>
Rotor geblokkeerd.	<ul style="list-style-type: none"> <li>- Ondergrond te nat.</li> <li>- Obstakel tussen rotor en frame.</li> <li>- Geleide plaat te laag.</li> <li>- Rijsnelheid te hoog.</li> <li>- Teveel begroeiing.</li> </ul>	<ul style="list-style-type: none"> <li>- Wacht op betere omstandigheden.</li> <li>- Verwijder obstakel.</li> <li>- Verstel de geleide balk.</li> <li>- Verlaag de rijsnelheid.</li> <li>- Maai de begroeiing.</li> </ul>

## 10. ONDERHOUD

Tijdpad	Controlepunt / Smeerpunt	Methode
Voor <b>elke</b> ingebruikname	Controleer op loszittende bouten / moeren.	Draai de loszittende bouten/moeren vast met het juiste moment.
	Koppel de machine aan de tractor en laat de machine 5 minuten lopen.	Kijk en luister naar vreemde bewegingen/geluiden.
	Aanwezigheid en leesbaarheid van de veiligheidsstickers. (Figuur 4)	Vervang deze indien niet aanwezig/beschadigd.
Na <b>elke</b> ingebruikname	Maak de rotor schoon	Verwijder zand en vuil van de rotor
	Wiel frame smeerpunten	Gebruik EP 2 smeervet. 1 shot.
Na <b>eerste</b> 20 werkuren (nieuw of gerepareerd)	Controleer op loszittende bouten / moeren.	Draai de loszittende bouten/moeren vast met het juiste moment.
	Koppel de machine aan de tractor en laat de machine 5 minuten lopen.	Kijk en luister naar vreemde bewegingen/geluiden.
Na <b>elke</b> 50 uur	Controleer de aandrijfketting spanning	Span indien nodig de ketting, zie Hft 10
	Controleer of de aandrijfkettingen genoeg smering hebben.	Smeer de aandrijfkettingen.
	Loshangende delen rond PTO	Zet de onderdelen vast zodat ze niet in de buurt van de PTO kunnen komen.
	Smeer draaipunt pen 3-punt frame	Gebruik EP 2 smeervet. 1 shot.
Na <b>elke</b> 100 uur	Voorzie smeerpunten van vet.	Gebruik EP 2 smeervet. 1 shot.
Na <b>elke</b> 500 uur of 1 jaar	Controleer of er nog genoeg vet in de gearbox zit	Vul de gearbox met (xx) liter (xx) vet.

## 10.1. TECHNISCHE INFORMATIE: SMEERPUNTEN

Om een goede werking van de Power Box Rake te garanderen moeten de smeerpunten aan weerszijden van de machine (Figuur 14) periodiek gesmeerd worden. Smeer de punten volgens de tabel in hoofdstuk 10.



Figuur 14



## 10.2. KETTINGSPANNING

De kettingspanning is belangrijk en dient regelmatig te worden gecontroleerd. Het is ook belangrijk, indien nodig, de ketting en kettingwielen regelmatig te reinigen en met vet in te smeren. (Figuur 15)

1. Verwijder de beschermkap.



**!! Verzeker u ervan dat de tractor goed geblokkeerd staat en zich niet uit eigen beweging kan verplaatsen !!**

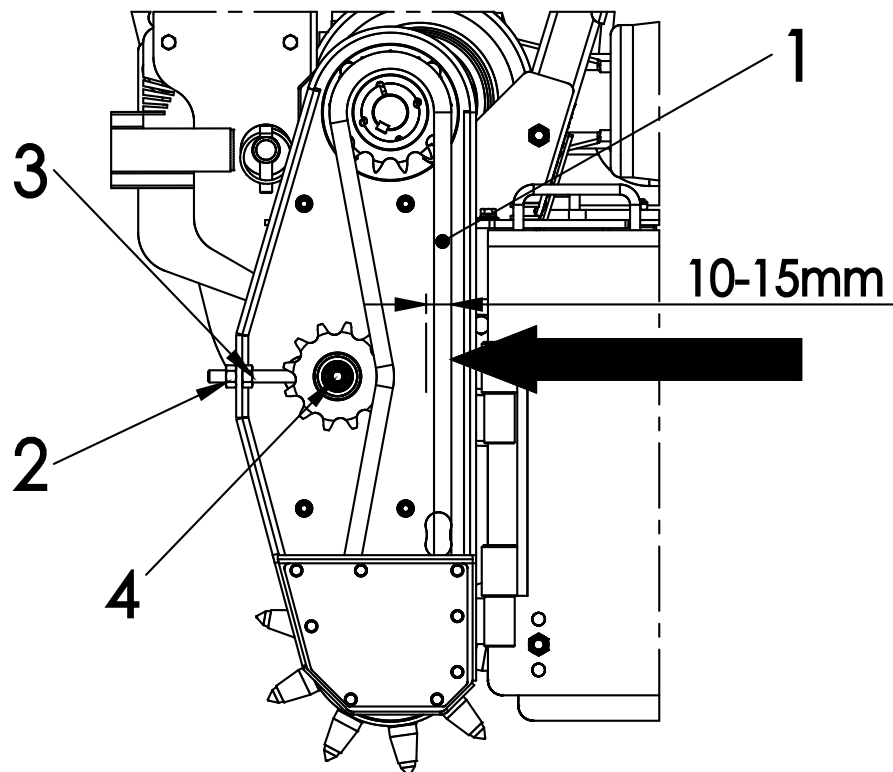


**!! Schakel de tractor uit alvorens ervan af te stappen !!**



**!! Wees er zeker van dat de Power Box Rake stabiel op de ondergrond staat en geblokkeerd is tegen wegglijden alvorens van de tractor af te stappen !!**

2. De ketting (**1**) moet 10 mm (0.4") tot 15 mm (0.6") kunnen worden ingedrukt. Indien dit niet lukt, moet de kettingspanning worden aangepast.
3. Draai de moer (**2+3**) en moer (**4**) los.
4. Verdraai de moeren (**2+3**) net zolang totdat de gewenste kettingspanning is bereikt.
5. Draai de moer (**2+3**) en moer (**4**) weer vast.
6. Plaats de beschermkap weer terug op de machine.



Figuur 15