

## **POWER BOX RAKE 2400**

Oversættelse af den originale brugsanvisning



2139 Danish 952.120.016 DE





Kwekerijweg 8 | 3709JA | Zeist | The Netherlands |  
T: +31 (0)306 933 227  
E: [redexim@redexim.com](mailto:redexim@redexim.com)  
W: [www.redexim.com](http://www.redexim.com)

## FORORD

Tak for dit køb af Power Box Rake. For sikker og langvarig brug af Power Box Rake er det nødvendigt at læse og forstå denne brugermanual. Du vil ikke være i stand til at arbejde med denne maskine på en sikker måde uden fuld viden om indholdet.

Denne Power Box Rive er ikke en uafhængig betjeningsmaskine. Det er brugerens ansvar at bruge den rigtige traktor eller andet trækkøretøj. Brugeren bliver også nødt til at kontrollere det trækkende køretøj og Power Box Rive-kombinationen vedrørende sikkerhedsaspekter såsom støjniveau, brugervejledning og risikoanalyse.

Generelle sikkerhedsinstruktioner findes på næste side. Hver bruger skal kende og anvende disse sikkerhedsinstruktioner. Der medfølger et registreringskort, som skal returneres, for at senere krav kan behandles.

Instruktionerne angivet i denne brugervejledning er nummereret i rækkefølge. Følg venligst denne rækkefølge nøje. Hvis der vises et , angiver dette sikkerhedsinstruktioner. Hvis der bruges et , indikerer dette et tip og/eller en bemærkning.

Alle oplysninger og tekniske specifikationer er de nyeste på det tidspunkt, hvor dette dokument blev offentliggjort. Designspecifikationer kan ændres uden varsel.

## GARANTIBETINGELSER

DENNE REDEXIM MASKINE LEVERES MED GARANTI PÅ DEFEKTE MATERIALER.

DENNE GARANTI ER GYLDIG I 12 MÅNEDER FRA KØBSDATOEN.

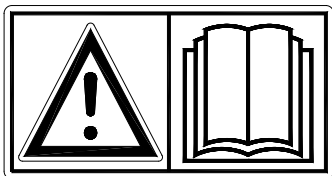
REDEXIM GARANTIER ER UNDERLAGT DE "ALMINDELIGE BETINGELSER FOR LEVERING ELLER ANLÆG OG MASKINERI TIL EKSPORT, NUMMER 188," UDGIVET UNDER DE FORENEDE NATIONERS MYNDIGHEDS ØKONOMISKE KOMMISSION FOR EUROPA.

## REGISTRERINGSKORT

Udfyld nedenstående skema til din egen reference:

|                      |  |
|----------------------|--|
| Maskines serienummer |  |
| Forhandlerens navn   |  |
| Købsdato             |  |
| Kommentarer          |  |

## ! SIKKERHEDSINSTRUKTIONER !



Figur 1

Power Box Rive er designet til sikker brug. Dette er kun muligt, hvis sikkerhedsinstruktionerne beskrevet i denne vejledning overholdes fuldt ud.

**Læs og forstå manualen** (Figur 1), inden du begynder at bruge Redexim-maskinen.

Hvis maskinen ikke bruges som beskrevet i manualen, er der risiko for personskade og/eller skade på maskinen.

Maskinen er kun beregnet til dyrkning af marker. Al anden brug betragtes som forkert brug. Producenten påtager sig intet ansvar for skader som følge heraf. Alle tilknyttede risici bæres fuldstændigt af brugeren.

Alle personer, der er udpeget af ejeren til betjening, vedligeholdelse eller reparation af maskinen, skal have læst og fuldt ud forstået driftsvejledningen og især kapitlet om **Sikkerhedsinstruktioner**.

Maskinen er fremstillet i henhold til de nyeste tekniske indsigter og er sikker i brug.

Ændringer i Power Box Rake (inklusive betjening), som påvirker sikkerheden negativt, skal der straks rettes op på.

Før brug af Power Box Rake, er brugeren **forpligtet til at kontrollere den for synlige skader og defekter**.

Det er ikke tilladt at foretage ændringer eller tilføjelser på Power Box Rake (med undtagelse af dem, der er godkendt af producenten) af sikkerhedsmæssige årsager. Hvis der er foretaget **ændringer** i Power Box Rake, ophører den gyldige CE-mærkning, og den person, der har foretaget disse ændringer, skal **sørge for ny CE-mærkning**.

Korrekt anvendelse inkluderer også udførelse af bruger-, vedligeholdelses- og reparationsinstruktioner, der er foreskrevet af producenten.

Brugeren er ansvarlig for en **sikker kombination af Power Box Rake og trækkøretøj**. **Denne kombination skal testes for** lyd, sikkerhed, risiko og brugervenlighed. Brugerinstruktioner skal også udarbejdes.

Bær passende tøj, mens du betjener Power Box Rake. Brug robuste sko med stålhætte til tærerne og lange bukser. Langt hår skal være bundet bagtil og du må ikke have løsthængende tøj på.

Ud over instruktionerne i denne brugermanual skal de generelle sundheds- og sikkerhedsregler overholdes.

Når maskinen bruges på offentlige veje, gælder de relevante bestemmelser i trafikreglerne også.

## KRAV TIL MILJØ- OG TRÆKMASKINER

Inden du bruger Power Box Rake, skal du inspicere det område, der skal dyrkes.

Brug altid Power Box Rake i kombination med et trækkøretøj, der er egnet til jobbet som beskrevet i de tekniske data.

Brug ikke Power Box Rive i mørke, i kraftig regn/storm eller på skrånninger med en vinkel på mere end 20 grader.

## KRAV UNDER VEDLIGEHOJDELSE, REPARATION OG JUSTERING

Før en journal over eventuelle reparationer.

Hvis maskinen bruges, vedligeholdes eller repareres af uautoriserede personer, kan der opstå risiko for personskade både for brugeren og tredjepart. **Dette skal undgås!**

Ved vedligeholdelse eller reparationer skal der kun bruges originale dele af sikkerhedsmæssige hensyn til maskinen og brugeren.

Reparationsarbejde på Power Box Rake må kun udføres af autoriseret teknisk personale.

Under vedligeholdelse, justering og reparationer er det nødvendigt at blokere Power Box Rake, så den ikke sænker sig /kører af/glider væk.

Hvis det er til stede, skal det hydrauliske system **altid** være uden tryk, inden der udføres arbejde på det.

Spildolie og fedtstoffer er skadelige for miljøet; disse skal bortskaffes i overensstemmelse med lokale regler.

## KRAV INDEN OG IMENS DER ARBEJDES MED MASKINEN

Sæt Power Box Rake fast på trækkøretøjet i overensstemmelse med reglerne **(risiko for personskade!)**

Ved mangel på beskyttelsesdæksler og sikkerhedsmærker skal Power Box Rake IKKE bruges.

Kontroller Power Box Rake for løse bolte, møtrikker og dele før hver opstart.

Før du starter, skal du kontrollere, om du har god synlighed både nær og fjern.

Inden arbejdet påbegyndes, skal alle personer, der betjener Power Box Rake, være bekendt med alle dens funktioner og betjeningslementer.

Kravt **ALDRIG** under Power Box Rake. Vend om nødvendigt Power Box Rake op for at udføre arbejde i bunden af maskinen.

Hvis de er til stede, så kontroller hydraulikslangerne regelmæssigt og udskift dem, hvis de er beskadigede eller viser tegn på ældning. Udskiftningslangerne skal opfylde fabrikantens tekniske krav.

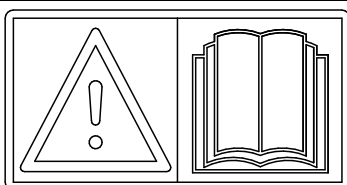
## SIKKERHEDSMÆRKNINGER

Der er sikkerhedsmærkater på begge sider af Power Box Rake (figur 2, figur 3). Disse sikkerhedsmærkater skal altid være helt synlige og læselige og udskiftes, når de beskadiges.



Figur 2

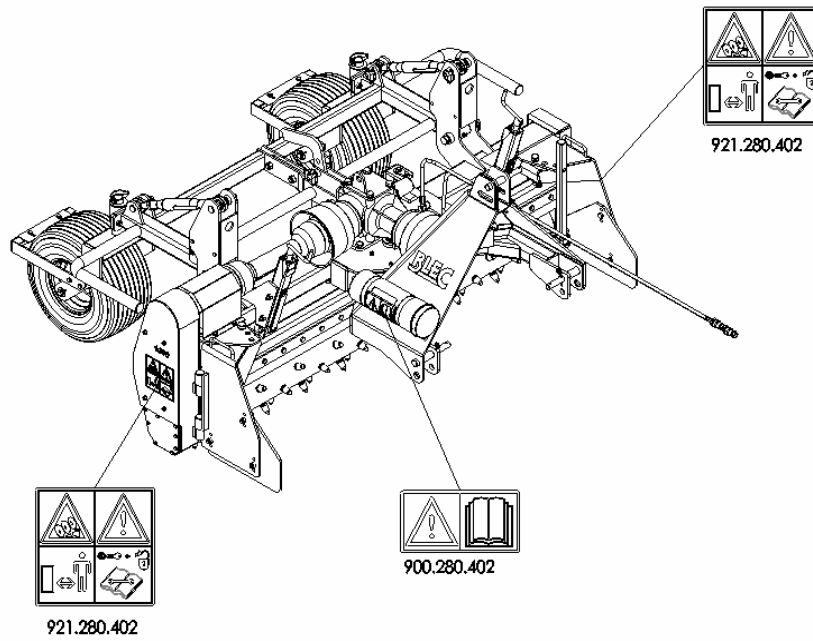
- 1) Ved vedligeholdelse, justering og reparationer, **skal du altid slukke for motoren på det trækkende køretøj.**
- 2) Hold en **afstand på mindst 4 meter**, når maskinen kører, med undtagelse af operatøren.



Figur 3

- 3) Operatører af maskinen skal have **læst brugermanualen omhyggeligt**, før maskinen kan bruges.

## Placering af sikkerhedsmærkater



Figur 4



## EU DEKLARATION

Vi,

**Redexim BV**  
**Utrechtseweg 127**  
**3702 AC Zeist, Holland**

erklærer på eget ansvar, at produktet:

**POWER BOX RAKE MED MASKINNUMMER, DER ER ANGIVET PÅ MASKINEN OG I DENNE MANUAL,**

som denne erklæring vedrører, er i overensstemmelse med bestemmelserne i maskindirektivet 2006/42 / EF og er i overensstemmelse med standarderne: NEN-EN-ISO 12100: 2010, NEN-EN-ISO 13857: 2008.

Zeist, 26/09/2016

AC Bos  
Drifts- og logistikchef  
Redexim Holland

## INDHOLDSFORTEGNELSE

|   |    |
|---|----|
| GARANTIBETINGELSER.....                         | 2  |
| REGISTRERINGSKORT.....                          | 2  |
| ! SIKKERHEDSINSTRUKTIONER ! .....               | 3  |
| EU DEKLARATION .....                            | 7  |
| 1. TEKNISK INFORMATION.....                     | 9  |
| 2. GENEREL BESKRIVELSE .....                    | 9  |
| 3. FØRSTE INSTALLATION.....                     | 10 |
| 4. PTO (KRAFTUDTAGET).....                      | 12 |
| 4.1. LÆNGDEN PÅ PTO.....                        | 12 |
| 4.2. BRUG AF PTO .....                          | 13 |
| 5 TILKOBLING OG AFKOBLING AF TRAKTOREN.....     | 13 |
| 5.1 TILKOBLING TIL TRAKTOREN.....               | 14 |
| 5.2 AFKOBLING AF POWER BOX RAKE .....           | 14 |
| 7. SIKKERHED VED BRUG AF POWER BOX RAKE .....   | 15 |
| 8. START/STOP DYRKNING.....                     | 16 |
| 8.1. START DYRKNING.....                        | 16 |
| 8.2 START NIVELLERING.....                      | 18 |
| 8.3 START RIVNING.....                          | 19 |
| 9. PROBLEM ANALYSE.....                         | 21 |
| 10. VEDLIGEHOLDELSE .....                       | 22 |
| 10.1 TEKNISK INFORMATION: SMØRELSESPUNKTER..... | 23 |
| 10.2 KÆDESPÆNDING.....                          | 24 |



## 1. TEKNISK INFORMATION

|                            |  |
|----------------------------|--|
| <b>Type</b>                | <u>2400</u>  |
| Anbefalet køretøj          | 55 til 90 HK med mindst løftekapacitet 610 mm bag løfteøjer på 950 kg (2100 lbs)                                       |
| Arbejdsbredde              | 2.4 m (7'9")   |
| Arbejdsdybde               | 50-100mm (1.9"- 3.9")  |
| PTO hastighed              | 540 RPM  |
| Dæktryk                    | 2 bar  |
| Vægt Power Box Rive        | 680 kg (1500 lb)   |
| Mål Power Box Rive (LxBxH) | 1.9x2.6x1.2 m<br>(75"x103"x47")  |
| 3-punktssystem             | Cat. 1-2   |
| Gearkasse Olie             | 80W-90 (3.3Ltr)  |
| Standard dele              | - Justerbart hjulsæt<br>- Hydraulisk vinkeljustering<br>- Justerbar blokeringskærm<br>- Justerbare sideskærme<br>- PTO |
| Valgfri                    | - Laserpolsæt (hydraulisk tilslutning til traktoren, der uden tryk sender hydraulikolien retur)                        |

## 2. GENEREL BESKRIVELSE

Power Box Rake er designet til at udføre forskellige opgaver, herunder: kultivering, rivning, nivellering og flytning af jord.

En tung rotor med specielle tænder af karbid. Rotoren er PTO-drevet og roterer mod kørselsretningen. Rotoren kan justeres til venstre og højre for at flytte sten osv. til den ene side. De forskellige funktioner er:

- **Dyrkning**  
Rotoren kan sænkes ned i jorden og dyrke jorden fint. Sidepladerne kan bruges til at holde jorden inde i maskinen, til at skubbe affaldet ud foran maskinen og til at holde den dyrkede jord ren.
- **Rivning**  
Juster arbejdsdybden på en sådan måde, at rotortænderne kun berører jorden, og juster rotoren til siderne. Sten kan rives til den ene side.
- **Nivellering**  
Præcis nivellering kan udføres ved at justere maskinen, så rotortænderne berører markens høje punkter og flytter jorden til de lavere dele.

### 3. FØRSTE INSTALLATION

Maskinen gøres klar til brug som følger:

1. Fastgør kabler til løftepunkterne **(1)**. (Se figur 5 + 6)

**Power Box Rive 2400: Sørg for, at kranen og hejsekablet kan løfte mindst 1500 kg (3300 lbs).**

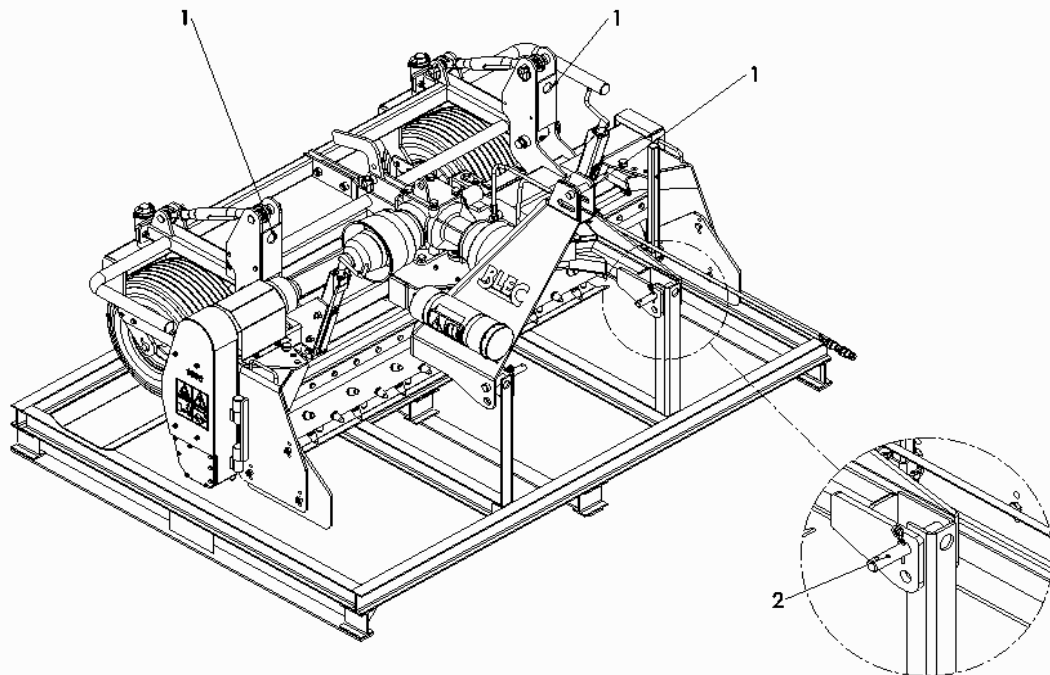
2. Løft maskinen, inklusiv pallen, ca. 100 mm (4 ") fra jorden.
3. Løsn pallen ved at fjerne 3-punktstifterne **(2)**.
4. Træk pallen væk fra maskinen.
5. Træk stiften **(3)** ud af støttebenet, og sænk langsomt **støttebenet (4)**.
6. Fastgør støttebenet **(4)** med stiften **(3)** i den nederste position
7. Sænk maskinen langsomt, og vip den, indtil maskinen står sikkert på jorden.



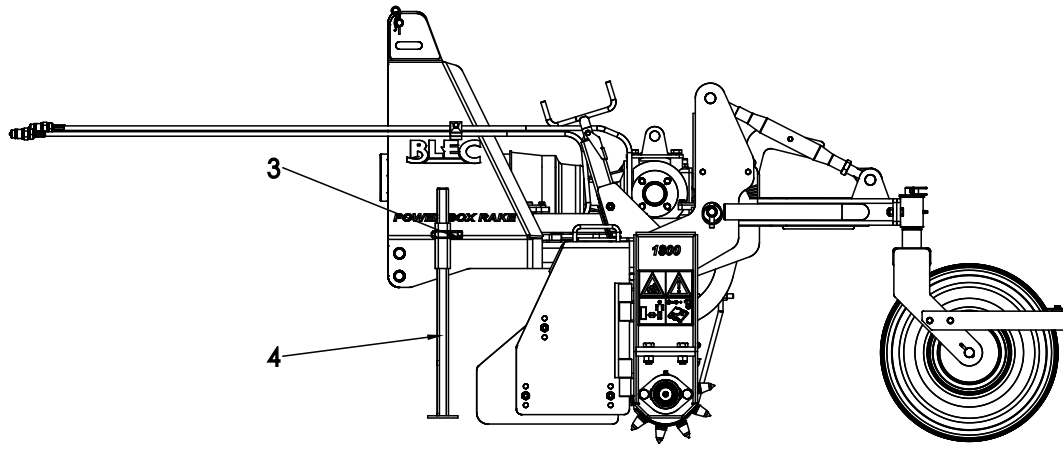
**!! HOLD EN SIKKER AFSTAND. MASKINEN KAN GLIDE, NÅR DEN LØFTES !!**



**!! KRAVL ALDRIG UNDER MASKINEN !!**



Figur 5

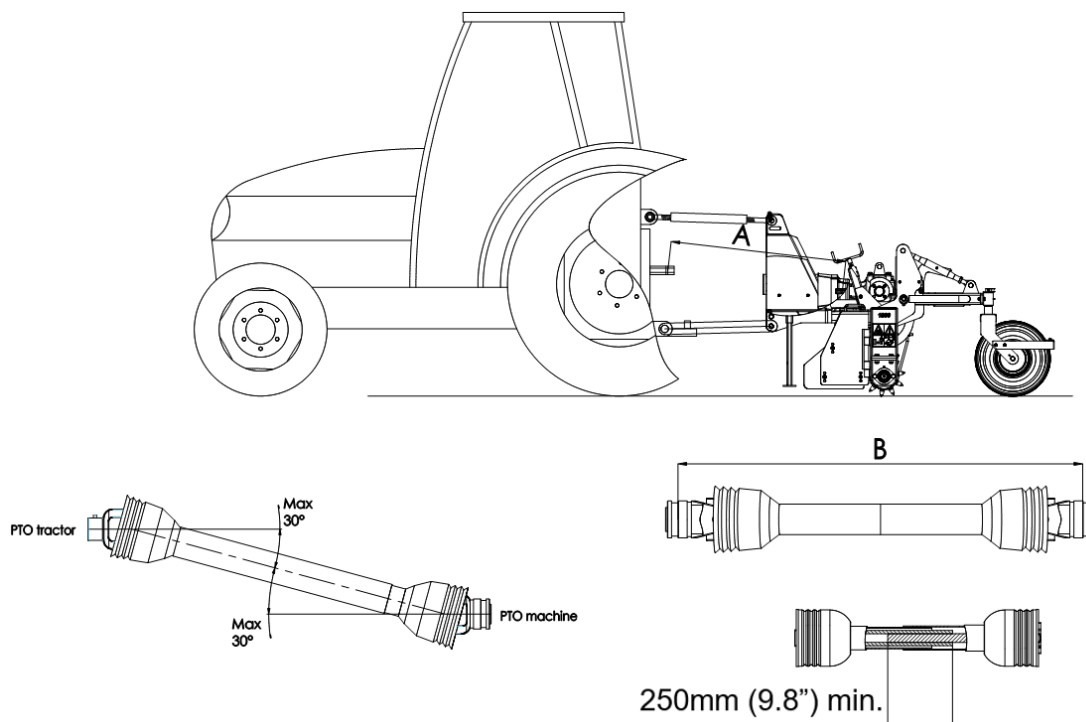


Figur 6

## 4. PTO (KRAFTUDTAGET)

PTO er en meget vigtig del. Det overfører energien fra traktoren og sikrer, hvis maskinen er korrekt vedligeholdt og installeret, at man kan bruge maskinen på en sikker måde. PTO har sin egen CE-mærkning. Læs PTO-manualen; denne befinder sig på selve PTO.

For specifikke justeringer se detaljerne på PTO -siden i delebogen. Overskrid ikke de givne værdier. Dette kan føre til en usikker situation og overbelastning af maskinen, hvilket kan resultere i skader.



Figur 7

### 4.1. LÆNGDEN PÅ PTO

PTO-længden er meget vigtig. Hvis den er for lang, kan traktorens og/eller Power Box Rake drev blive beskadiget. Hvis rørenes overlappende længde uanset tidspunkt bliver mindre end 250 mm (9.8”), kan kraftudtaget beskadiges.



**\*Længden ændres, når maskinen løftes, eller når der bruges en anden traktor.**

For at give PTO til den korrekte længde, når den er nyindkøbt eller når du bruger en anden traktor, skal du gøre som følgende: (se Figur 7)

- 1 Mål afstand A mellem traktorens PTO-forbindelse og Power Box Rake PTO-forbindelse, fra rille til rille, når maskinen har den rigtige vinkel på jorden og er fastgjort til traktoren.
- 2 Mål afstand B på PTO i den korteste position fra låsestift til låsebolt.
- 3 Opdel PTO i to dele og fjern beskyttelseshætten fra begge ender.
  - 4 Enderne på både rørene og sikkerhedshætterne skal gøres:  $(B-A) + 125 \text{ mm (4.9")}$ .
  - 5 Afgrat alle dele, brug noget fedt og saml alle dele.
  - 6 Monter kraftudtaget (PTO) på Power Box Rive-siden.
  - 7 Fastgør den anden ende af PTO til traktoren.
  - 8 Kontroller overlappningen af rørene.



**Brug aldrig maskinen med et beskadiget PTO-beskyttelsesdæksel. Udskift det først.**

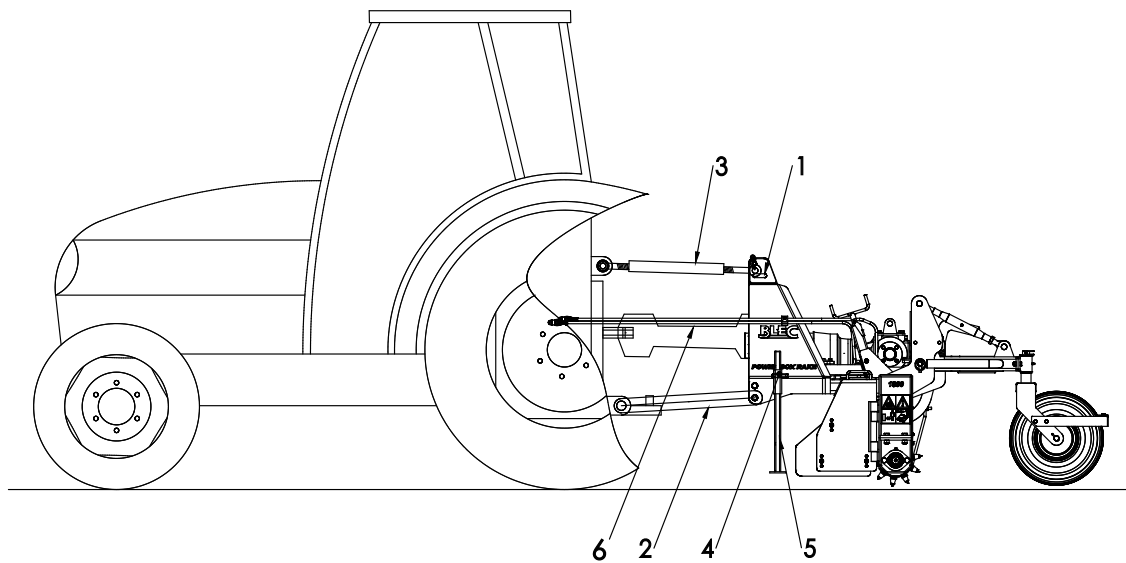
## 4.2. BRUG AF PTO

For at bruge PTO korrekt skal følgende punkter kontrolleres:

1. Vinklen på drejepunkterne må aldrig overstige 30 grader under arbejdet.
2. Traktorens PTO-akse skal være parallel med maskinens PTO-akse.
3. Overlapningen af rørene skal altid være mindst 150 mm (9.8”).
4. Brug aldrig maskinen med et beskadiget PTO-beskyttelsesdæksel.
5. Se kapitel 12 vedrørende smøring

## 5 TILKOBLING OG AFKOBLING AF TRAKTOREN

Du skal gå forsigtigt til værks mht. tilkobling og afkobling af Power Box Rake. Følg instruktionen herunder:



Figur 8

## 5.1 TILKOBLING TIL TRAKTOREN

Før du tilkobler maskinen, skal du kontrollere følgende punkter:

- Kontroller, at Power Box Rake ikke er beskadiget, og at det er sikkert at tilkoble og bruge maskinen.
- Kontroller, om bolte og møtrikker er strammet med det rigtige drejningsværktøj.
- Kontroller, at alle sikkerhedsmærker findes på maskinen, og at de er intakte og læselige. Brug **aldrig** maskinen med beskadigede eller ulæselige mærkater.

Power Box Rake kan tilkobles traktoren med 3-punkts installationen på følgende måde:

- 1 Fjern 3-punktstifterne fra Power Box Rake (1). (se figur8)
- 2 Kør forsigtigt traktoren baglæns, indtil armene (2) kan fastgøres til Power Box Rake.



**!! Sørg for, at traktoren og Power Box Rake ikke kan bevæge sig under tilkoblingsprocessen !!**



**!! Sluk for traktormotoren, inden du tilkobler Power Box Rake !!**

- 3 Fastgør armene (2) til Power Box Rake ved hjælp af 3-punktstifterne (1). Fastgør stifterne med r-clipsene.
- 4 Indstil stabilisatoren til 100 mm sidehøjde.
- 5 Monter det øverste led (3) på traktoren, og forbind det med Power Box Rake.
- 6 Juster det øverste led, så Power Box Rake er parallel med jorden.
- 7 Tilslut hydraulikslangerne til traktoren
- 8 Forbind PTO (4) mellem Power Box Rake og traktoren.



**!! Sørg for, at 3-punktstifterne er fastgjort med r-clips !!**

- 9 Start traktoren, og løft Power Box Rake fra jorden.
- 10 Fjern stiften (4) fra støttebenet (5), og skub støttebenet (5) til den højeste position og fastgør det igen med stiften (4).

## 5.2 AFKOBLING AF POWER BOX RAKE

Maskinen skal afkobles som følger:(se 8):

1. Kør til et sted, hvor traktoren og Power Box Rake kan stå vandret.



**!! Sørg for, at Power Box Rake og traktoren ikke kan bevæge sig, mens du kobler fra !!**



**!! Sluk for traktormotoren, før du afkobler Power Box Rake !!**

2. Fjern stiften (4) fra støttebenet (5), og skub støttebenet (5) til den højeste position og fastgør den igen med stiften (4)
3. Placer langsomt Power Box Rake på jorden.
4. Løsn og fjern det øverste led (3).
5. Afmonter de nederste armene (2).
6. Frakobl PTO (6).
7. Frakobl hydraulikslangerne.
8. Start traktoren og kør den væk.

## 6. TRANSPORTERING AF POWER BOX RAKE

Brugeren er ansvarlig for transport af Power Box Rake på offentlige veje. Kontroller den nationale lovgivning vedrørende reglerne. I betragtning af maskinens vægt anbefales det ikke at køre hurtigere end 20 km / t (12,4 mph) med Power Box Rake løftet. Højere hastigheder er farlige og kan forårsage skade på traktoren og Power Box Rake.

## 7. SIKKERHED VED BRUG AF POWER BOX RAKE

Inden Power Box Rake kan bruges, skal følgende kontrolleres:

1. Er der nogen skråninger? Den maksimale hældning for at kunne arbejde med denne maskine er 20 grader. Arbejd altid fra top til bund.
2. Er der hårde genstande i jorden? I så fald skal du bruge Power Box Rake ved en justeret hastighed.
3. Er der fare for flyvende genstande, såsom bolde, der kan distrahere førerens opmærksomhed? I så fald skal Power Box Rake **IKKE** bruges.
4. Er der fare for at glide? I så fald udsæt dyrkningen.
5. Hvis jorden er frossen eller meget våd, udsættes arbejdet, indtil arbejdsforholdene er bedre.
6. Lav ikke skarpe sving, når Power Box Rake hviler på jorden.

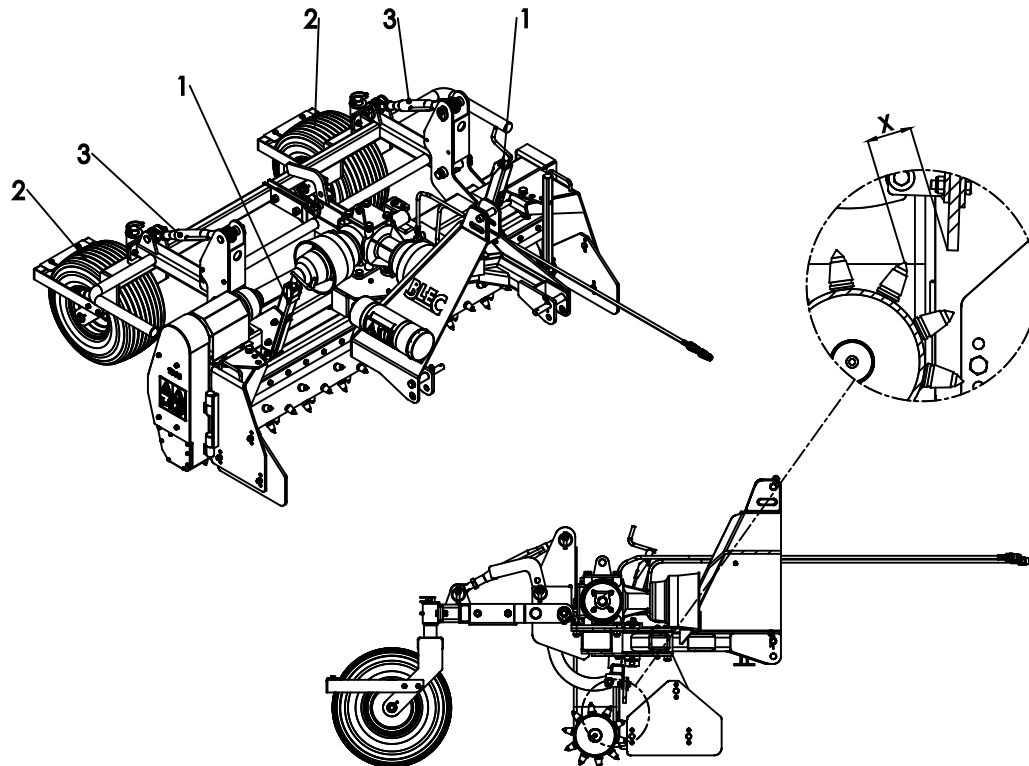
## 8. START/STOP DYRKNING

Startproceduren er **MEGET** vigtig. Følg proceduren som beskrevet, ellers kan Power Box Rake blive beskadiget.

### 8.1. START DYRKNING

Power Box Rake kan effektivt dyrke jorden mellem en dybde på 50 - 100 mm.

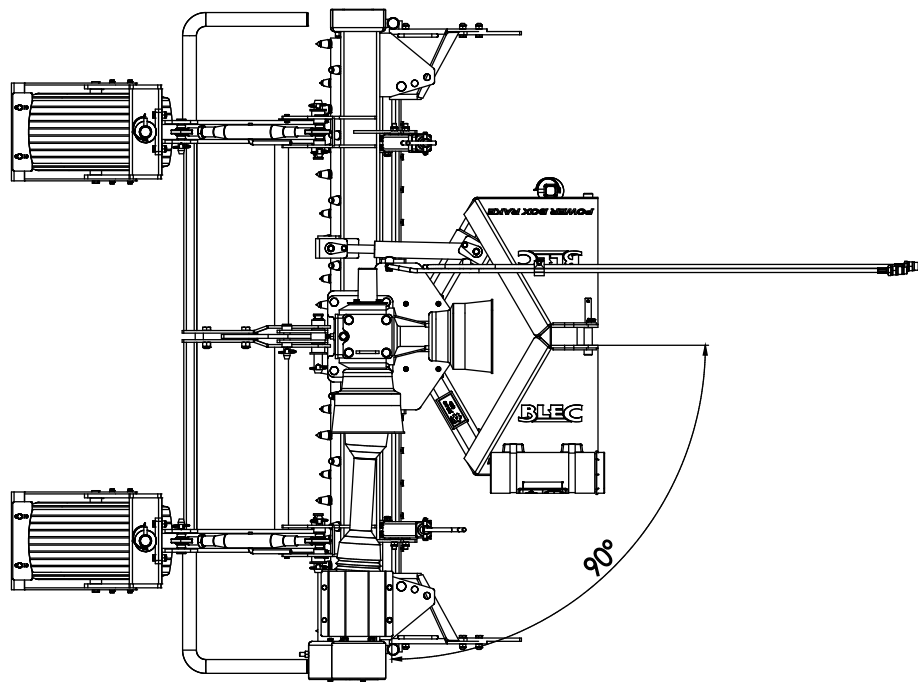
1. Løft føringspladen ved at skrue spindlerne ind (**1**). Sørg for, at der er mindst 60 mm mellemrum mellem rotoren og gummipladen (**X**) (figur 9)



Figur 9

2. Sørg for, at rotorrammen er vinkelret på traktoren. (Figur 10)
3. Sænk maskinen, indtil rotoren lige akkurat ikke berører jorden.
4. Indstil traktormotoren til ca. 1200 RPM og tænd for PTO.
5. Øg kraftudtagets (PTO) hastighed til 540 o / min.





**Figur 10**

6. Start traktoren, og sænk langsomt Power Box Rake, indtil den falder ned i jorden. Jord og sten samles foran rotoren, tvinges over rotoren og efterlader en jævn overflade bag maskinen.
7. For at justere arbejdsdybden kan hjulene **(2)** justeres højere eller lavere ved at dreje **spindlerne (3)**. Indstillingen kan ses på indikatorerne. (Figur 9)

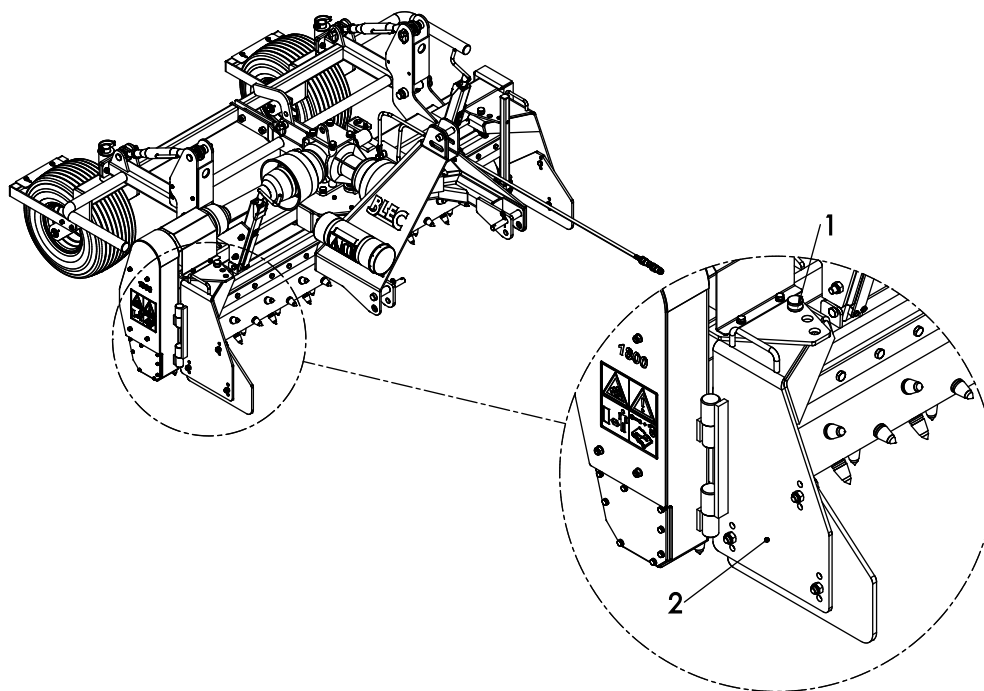
**Stop foregår som følger:**

1. Sænk hastigheden
2. Løft maskinen fra jorden
3. Sluk PTO.

## 8.2 START NIVELLERING

Power Box Rake kan flytte jord, sten, skrot osv. Dette kan gøres ved at trække materialet fremad med maskinen.

1. Løft føringspladen ved at skrue spindlerne ind **(1)**. Sørg for, at der er et minimum mellemrum **(X)** mellem rotoren og gummipladen, sørg for, at gummipladen ikke berører tænderne. (Figur 9)
2. Sørg for, at rotorrammen er vinkelret på traktoren. (Figur 10)
3. Begge sideplader **(2)** skal placeres, så de peger lige frem. Dette kan gøres ved at placere låsestifterne **(1)** i det bageste hul (figur 11)



Figur 11

4. Sørg for, at maskinens arbejdsdybde er indstillet, så rotorens tænder lige netop skærer gennem jorden. For at justere arbejdsdybden kan hjulene **(2)** justeres højere eller lavere ved at dreje **spindlerne (3)**. (Figur 9)
5. Sænk maskinen, indtil rotoren næsten rører jorden.
6. Indstil traktormotoren til ca. 1200 RPM og tænd for PTO.
7. Øg kraftudtagets hastighed til 540 o / min.
8. Start traktoren, og sænk langsomt Power Box Rake, indtil den falder ned i jorden. Skrot og sten vil nu hobes op foran rotoren og skubbet fremad. Det fine materiale tvinges over rotoren og efterlader en jævn overflade bag maskinen. De høje dele af overfladen, der skal bearbejdes, udjævnes, og de lavere dele fyldes med jord. De store stykker skrot og sten skubbes ud foran maskinen og kan placeres i kanten af det dyrkede område ved forsigtigt at løfte maskinen.

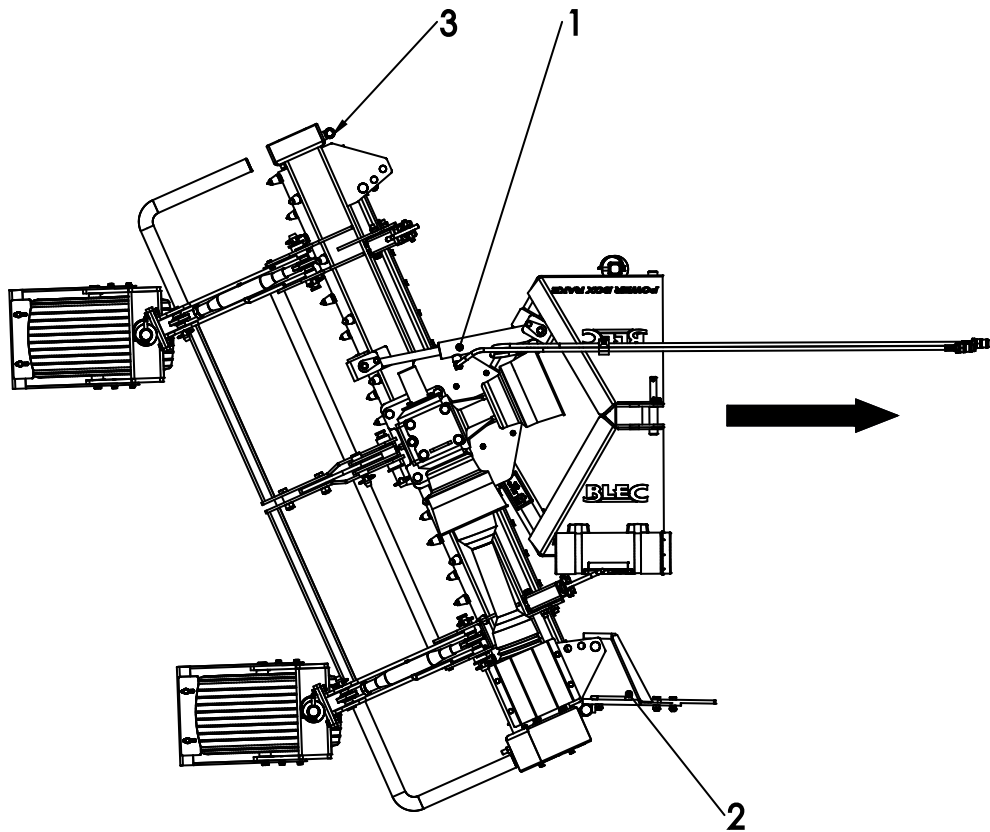
**Stop foregår på følgende måde:**

1. Sænk hastigheden
2. Løft maskinen fra jorden
3. Sluk PTO.

### 8.3 START RIVNING

Power Box Rake kan flytte jord, sten, skrot osv. til den ene side af overfladen, der skal rives. Når området er helt revet, er det klar til fortsat dyrkning, for eksempel såning af græs.

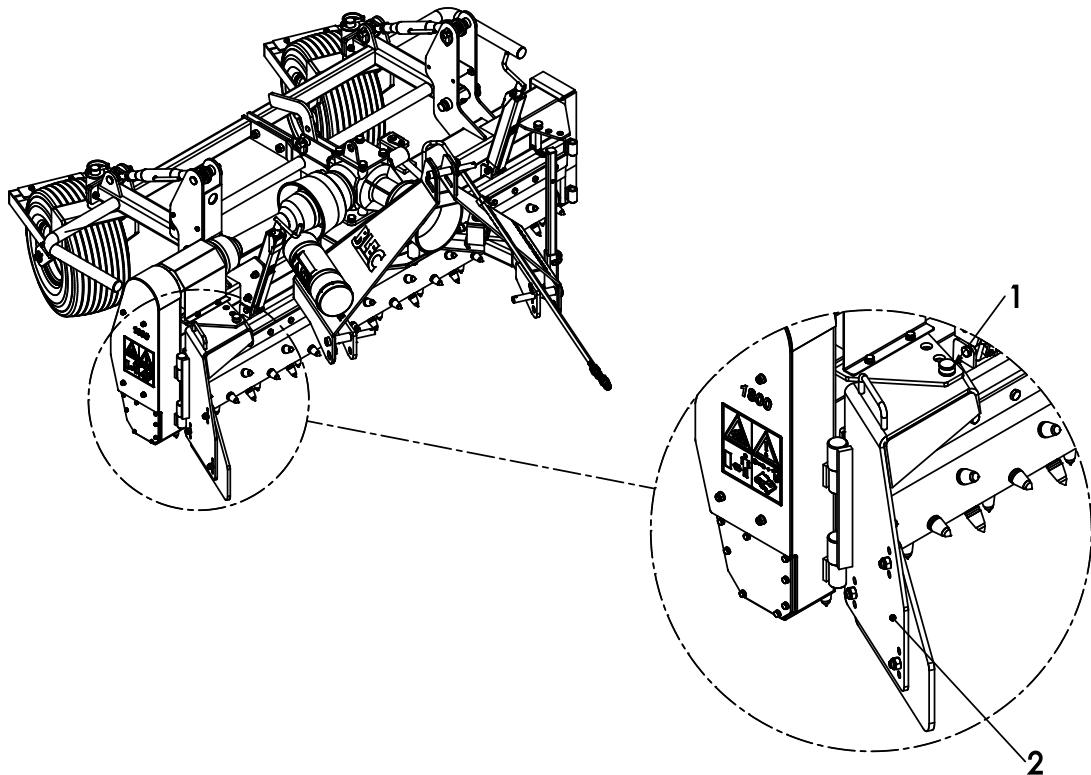
1. Løft føringspladen ved at skruer spindlerne ind **(1)**. Sørg for, at der er et minimum mellemrum **(X)** mellem rotoren og gummipladen, sørg for, at gummipladen ikke berører tænderne. (Figur 9)
2. Fjern sidepladen **(3)** på venstre side af maskinen. (Set bagfra på Power Box Rake, figur 12)



Figur 12

3. Drej rotoren ved at skubbe cylinderen **(1)** ud (Figur 12), så skrottet til venstre har en vej ud.

4. Juster højre sideplade **(2)** ved at placere **stiften (1)** i det forreste hul. Sidepladen er nu drejet maksimalt udad. (Figur 13)



Figur 13

5. Sørg for, at maskinens arbejdsdybde er indstillet, så rotorens tænder skærer gennem jorden ca. 10-15 mm. For at justere arbejdsdybden kan hjulene **(2)** justeres højere eller lavere ved at dreje **spindlerne (3)**. (Figur 9)
6. Sænk maskinen, indtil rotoren næsten rører jorden.
7. Indstil traktormotoren til ca. 1200 RPM og tænd for PTO.
8. Øg kraftudtagetets hastighed til 540 o / min. Kør nu langsomt fremad med  $\pm 4-5$  km / t.
9. Kontroller den dyrkede overflade. Overfladen skal være plan uden skrot eller sten.
10. For at få en finere finish kan det være nødvendigt at køre endnu langsommere eller at hæve Power Box Rake højere ved hjælp af spindlerne **(3)**.
11. Sørg for, at maskinen altid kører i samme retning. Kør ikke frem og tilbage langs den samme bane, ellers flyttes sten og skrot ikke til den ene side af overfladen. Dette er muligt ved at køre i gradvist større cirkler. Eller ved at starte midt på marken og køre frem og tilbage, altid langs den allerede forarbejdede strimmel og altid ved at sørge for, at maskinen kan arbejde skrottet ud mod ydersiden.

## 9. PROBLEM ANALYSE

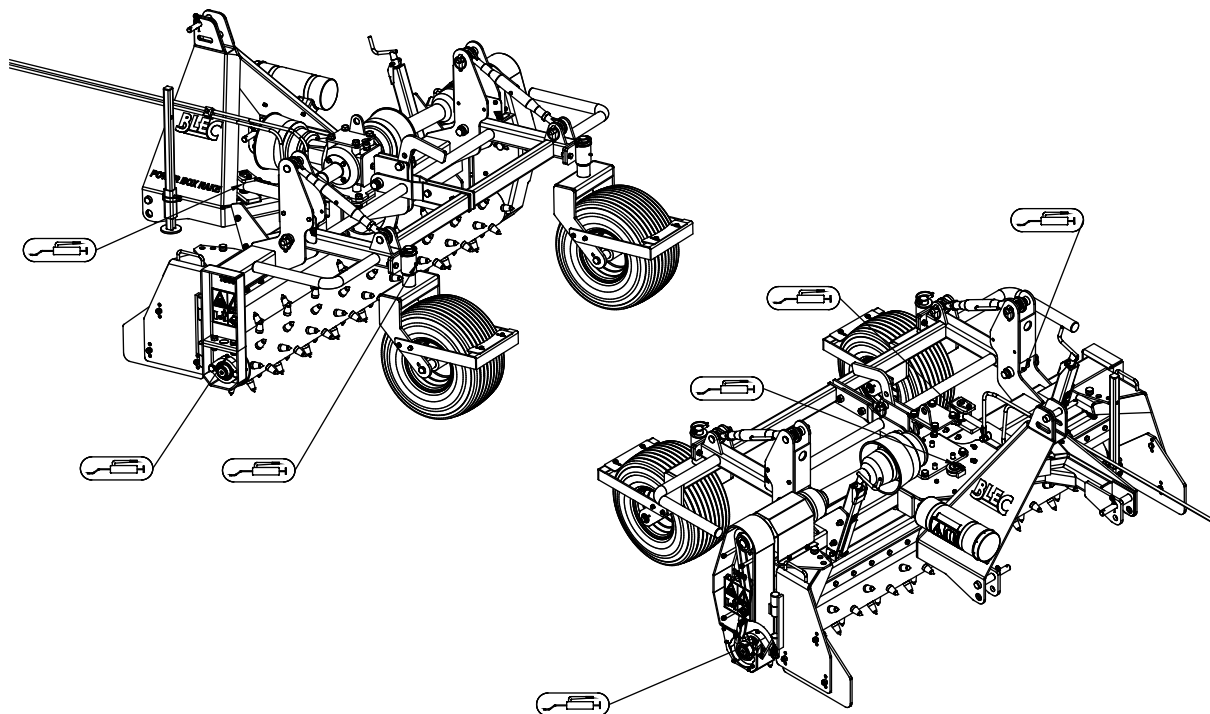
| Problem   | Mulig årsag  | Løsning   |
|---|--|---|
| For meget skade på det område, der skal dyrkes. | <ul style="list-style-type: none"> <li>- Rotortænder er beskadigede.</li> <li>- Køerte ikke lige.</li> <li>- Jorden er for våd.</li> </ul>   | <ul style="list-style-type: none"> <li>- Installer nye tænder.</li> <li>- Prøv at køre lige.</li> <li>- Udsæt arbejdet, indtil jorden er tilstrækkelig tør.</li> <li>- Indstil maskinen til en lavere kalibrering</li> </ul>                    |
| PTO's glidekoblingsbremser glider for ofte.     | <ul style="list-style-type: none"> <li>- Glidekoblingen er slidt.</li> <li>- For mange sten.</li> <li>- Jorden er for hård.</li> <li>- For høj kørehastighed.</li> <li>- PTO-hastighed for lav.</li> </ul>                   | <ul style="list-style-type: none"> <li>- Juster eller udskift glidekoblingen (se også kap. 4)</li> <li>- Juster arbejdsdybden.</li> <li>- Juster arbejdsdybden.</li> <li>- Juster kørehastigheden.</li> <li>- Indtast PTO-hastighed.</li> </ul> |
| Maskinen vibrerer                               | <ul style="list-style-type: none"> <li>- Genstand mellem tænderne.</li> <li>- Slidte eller ødelagte tænder.</li> <li>- Rotoren er skæv.</li> </ul>   | <ul style="list-style-type: none"> <li>- Fjern forhindringen.</li> <li>- Udskift med nye tænder.</li> <li>- Udskift rotoren.</li> </ul>   |
| Arbejdsdybde er ikke nået                       | <ul style="list-style-type: none"> <li>- Baghjul er ikke korrekt justeret.</li> <li>- Overfladen er for hård.</li> <li>- For høj kørehastighed.</li> </ul>   | <ul style="list-style-type: none"> <li>- Juster baghjulene korrekt.</li> <li>- Sænk kørehastigheden eller arbejd over flere omgange.</li> <li>- Sænk kørehastigheden.</li> </ul>  |
| Smuldrer jorden for fint.                       | <ul style="list-style-type: none"> <li>- Kørehastigheden er for lav.</li> <li>- Føringspladen er for lav.</li> </ul>   | <ul style="list-style-type: none"> <li>- Øg kørehastigheden.</li> <li>- Sæt føringspladebjælken højere</li> </ul>   |
| Jorden er for grov efter dyrkning.              | <ul style="list-style-type: none"> <li>- For høj kørehastighed.</li> <li>- Overfladen er for våd.</li> <li>- Styreplade for høj.</li> </ul>  | <ul style="list-style-type: none"> <li>- Sænk kørehastigheden.</li> <li>- Vent på bedre arbejdsvilkår.</li> <li>- Sænk føringspladen.</li> </ul>  |
| Den dyrkede overflade er ikke flad.             | <ul style="list-style-type: none"> <li>- Baghjul er ikke korrekt justeret.</li> </ul>  | <ul style="list-style-type: none"> <li>- Juster begge baghjul til den samme dybde, brug aflæsningen.</li> </ul>   |
| Rotor er blokeret.                              | <ul style="list-style-type: none"> <li>- Overfladen er for våd.</li> <li>- Forhindring mellem rotor og ramme.</li> <li>- Føringsplade for lav.</li> <li>- For høj kørehastighed.</li> <li>- For megen vegetation.</li> </ul> | <ul style="list-style-type: none"> <li>- Vent på bedre arbejdsvilkår.</li> <li>- Fjern forhindringen.</li> <li>- Juster styrestrålen.</li> <li>- Sænk kørehastigheden.</li> <li>- Skær vegetationen væk.</li> </ul>                             |

## 10. VEDLIGEHOLDELSE

| Tidslinje  | Check / Smørelse  | Metode  |
|--|---|---|
| Før <b>hver</b> brug                                 | Kontroller for løse bolte / møtrikker.                                | Spænd de løse bolte / møtrikker med det rigtige drejningsværktøj. |
|  | Kobl maskinen til en traktor, og lad maskinen køre i 5 minutter.      | Se og lyt efter underlige bevægelser / lyde.                      |
|  | Kontroller, at sikkerhedsmærkater er til stede og læselige. (Figur 4) | Udskift dem, hvis de er forsvundet / beskadiget.                  |
| Efter <b>hver</b> brug                               | Rengør rotoren  | Fjern sand og snavs fra rotoren                                   |
|  | Smøresteder for hjulrammer  | Brug smørefedt EP 2. 1 skud.                                      |
| Efter <b>de første</b> 20 timer (ny eller repareret) | Kontroller for løse bolte / møtrikker.                                | Spænd de løse bolte / møtrikker med det rigtige drejningsværktøj. |
|  | Kobl maskinen til en traktor, og lad maskinen køre i 5 minutter.      | Se og lyt efter underlige bevægelser / lyde.                      |
| Efter <b>hver</b> 50. time                           | Kontroller drivkædens spænding  | Spænd kæden om nødvendigt, se kapitel 10                          |
|  | Kontroller, om drivkæderne har tilstrækkelig smørelse.                | Smør drivkæder.   |
|  | Løse dele omkring PTO   | Fastgør delene, så de ikke kan komme i nærheden af PTO.           |
|  | Smør drejestiftens 3-punkts ramme                                     | Brug smørefedt EP 2. 1 skud.                                      |
| Efter <b>hver</b> 100. time                          | Smør fedt på smørelsespunkterne.                                      | Brug smørefedt EP 2. 1 skud.                                      |
| Efter <b>hver</b> 500. timer eller 1 år              | Kontroller, om der er nok fedt tilbage i gearkassen                   | Fyld gearkassen med (xx) liter (xx) fedt.                         |

## 10.1 TEKNISK INFORMATION: SMØRELSESPUNKTER

For at sikre, at Power Box Rake fungerer korrekt, skal smørelsespunkterne på begge sider af maskinen (figur 14) smøres med jævne mellemrum. Smør punkterne i henhold til tabellen i kapitel 10.



Figur 14

## 10.2 KÆDESPÆNDING

Kædespændingen er vigtig og skal kontrolleres regelmæssigt. Det er også vigtigt, om nødvendigt, regelmæssigt at rengøre kæden og kædehjulene og smøre dem med fedt. (Figur 15)

1. Fjern beskyttelsesdækslet.



**!! Sørg for, at traktoren er korrekt blokeret og ikke kan bevæge sig af sig selv !!**

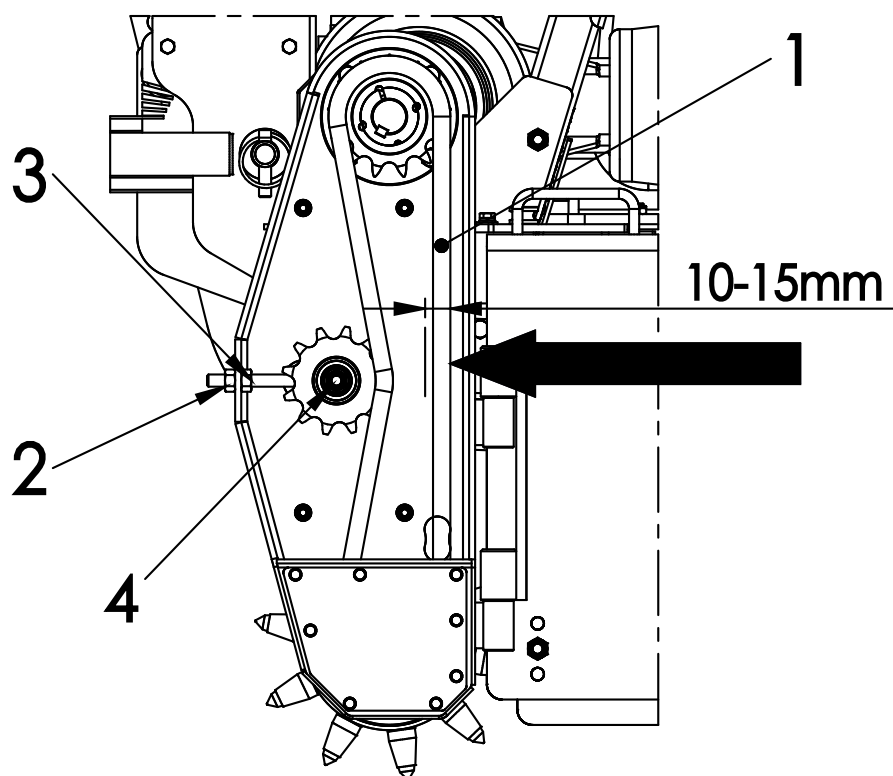


**!! Sluk for traktoren før demontering !!**



**!! Sørg for, at Power Box Rake står stabilt på jorden og er blokeret, så den ikke glider, inden du står af traktoren !!**

2. Kæden (**1**) skal kunne skubbes ind 10 mm (0,4 ") til 15 mm (0,6"). Hvis dette mislykkes, skal kædespændingen justeres.
3. Løsn (**2 + 3**) møtrikken og (**4**) møtrikken.
4. Drej møtrikkerne (**2 + 3**), indtil den ønskede kædespænding er nået.
5. Spænd (**2 + 3**) møtrikken og (**4**) møtrikken.
6. Sæt beskyttelsesdækslet tilbage på maskinen.



Figur 15