

## ***POWER BOX RAKE 800***



Oorspronkelijke gebruikershandleiding



2412 Dutch 952.120.012 NL



Kwekerijweg 8 | 3709JA | Zeist | The Netherlands |

T: +31 (0)306 933 227

E: [redexim@redexim.com](mailto:redexim@redexim.com)

W: [www.redexim.com](http://www.redexim.com)

# EU - VERKLARING VAN CONFORMITEIT



**Wij,**

Redexim Handel- en Exploitatie Maatschappij B.V.

Kwekerijweg 8

3709 JA Zeist, The Netherlands

verklaren dat deze “EU - VERKLARING VAN CONFORMITEIT” is uitgegeven onder onze volledige verantwoordelijkheid en behoort tot het volgende product:

**POWER BOX RAKE 800 MET MACHINE NUMMER ALS AANGEGEVEN OP DE MACHINE EN IN DEZE HANDLEIDING.**

waarop deze verklaring betrekking heeft, in overeenstemming is met de bepaling van:

**2006/42/EC Machinery Directive**

en met de normen:

- **ISO 12100-1:2010** Safety of machinery - General principles for design - Risk assessment and risk reduction
- **ISO 13857:2019** Safety of machinery - Safety distances to prevent hazard zones being reached by upper and lower limbs
- **ISO 4254-1:2015** Agricultural machinery - Safety - Part 1: General requirements
- **ISO 4254-5:2018** Agricultural machinery - Safety - Part 5: Power-driven soil-working machines

Zeist, 03-01-2022

A handwritten signature in blue ink, appearing to read 'C.H.G. de Bree', written over a horizontal line.

**C.H.G. de Bree**

**Redexim Handel- en Exploitatie Maatschappij B.V.**

# UK - VERKLARING VAN CONFORMITEIT



**Wij,**

Redexim Handel- en Exploitatie Maatschappij B.V.

Kwekerijweg 8

3709 JA Zeist, The Netherlands

verklaren dat deze “UK - VERKLARING VAN CONFORMITEIT” is uitgegeven onder onze volledige verantwoordelijkheid en behoort tot het volgende product:

**POWER BOX RAKE 800 MET MACHINE NUMMER ALS AANGEGEVEN OP DE MACHINE EN IN DEZE HANDLEIDING.**

waarop deze verklaring betrekking heeft, in overeenstemming is met de bepaling van:

**S.I. 2008 No. 1597 HEALTH AND SAFETY The Supply of Machinery (Safety) Regulations 2008**

en met de normen:

- **ISO 12100-1:2010** Safety of machinery - General principles for design - Risk assessment and risk reduction
- **ISO 13857:2019** Safety of machinery - Safety distances to prevent hazard zones being reached by upper and lower limbs
- **ISO 4254-1:2015** Agricultural machinery - Safety - Part 1: General requirements
- **ISO 4254-5:2018** Agricultural machinery - Safety - Part 5: Power-driven soil-working machines

Zeist, 03-01-2022

A handwritten signature in blue ink, appearing to read 'C.H.G. de Bree'.

**C.H.G. de Bree**



**Redexim Handel- en Exploitatie Maatschappij B.V.**

## VOORWOORD

Gefeliciteerd met de aankoop van de Power Box Rake. Voor een veilige en langdurige werking met deze Power Box Rake is het noodzakelijk deze gebruikershandleiding te (laten) lezen en begrijpen. Zonder volledige kennis van de inhoud kan men niet veilig met deze machine werken.

Deze Power Box Rake is geen zelfstandig werkende machine. Het is de verantwoordelijkheid van de gebruiker de juiste tractor of ander trekkend voertuig te gebruiken. Ook zal de gebruiker de combinatie trekkend voertuig en Power Box Rake moeten controleren op veiligheidsaspecten als geluidsniveau, gebruikersinstructies en risico analyse.

Op de volgende pagina komen eerst de algemene veiligheidsinstructies ter sprake. Iedere gebruiker dient deze te kennen en toe te passen. Hierna is een registratie kaart opgenomen, die retour gestuurd dient te worden om latere claims te kunnen afhandelen.

In deze gebruikershandleiding worden vele instructies gegeven, die in volgorde genummerd zijn. Men dient overeenkomstig deze volgorde te handelen. Indien een  vermeld wordt duidt dit op veiligheidsinstructies. Indien een  wordt gebruikt, betekend dit een tip en/of notitie.

Alle informatie en technische specificaties zijn de meest recente op het moment dat dit document wordt gepubliceerd. Ontwerp specificaties kunnen zonder aankondiging worden gewijzigd.

## GARANTIE BEPALINGEN

DEZE REDEXIM MACHINE WORDT GELEVERD MET GARANTIE TEGEN DEFECTEN IN MATERIALEN.

DEZE GARANTIE GELDT VOOR EEN PERIODE VAN 12 MAANDEN VANAF DE AANKOOPDATUM.

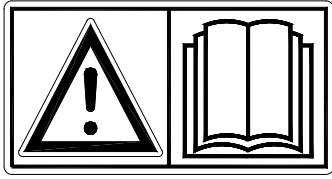
REDEXIM GARANTIES ZIJN ONDERWORPEN AAN DE "GENERAL CONDITIONS FOR SUPPLY OF PLANT AND MACHINERY FOR EXPORT, NUMBER 188", DIE GEPUBLICEERD ZIJN ONDER AUSPICIEN OF DE UNITED NATIONS ECONOMIC COMMISSION FOR EUROPE.

## REGISTRATIE KAART

Voor uw eigen informatie, vul onderstaande tabel in:

|                     |  |
|---------------------|--|
| Serienummer machine |  |
| Dealer naam         |  |
| Datum van aankoop   |  |
| Opmerkingen         |  |

# ! VEILIGHEIDSVOORSCHRIFTEN !



Figuur 1

De Power Box Rake is ontworpen voor een veilig gebruik. Dit kan alleen als de in deze handleiding beschreven veiligheidsinstructies volledig worden opgevolgd. **Lees en begrijp** de handleiding (Figuur 1) voordat u begint met het gebruiken van de Redexim machine. Als de machine niet wordt gebruikt zoals in de handleiding beschreven kan er letselgevaar ontstaan en/of schade aan de machine.

## BEDOELD GEBRUIK VAN DE MACHINE EN VERPLICHTINGEN VAN DE GEBRUIKER

De machine is uitsluitend bedoeld voor het bewerken van velden. Enig ander gebruik geldt als oneigenlijk gebruik. Voor hieruit voortvloeiende schade aanvaardt de fabrikant geen enkele verantwoordelijkheid; Alle daarbij optredende risico's zijn volkomen voor rekening van de gebruiker.

Alle personen die door de eigenaar met de bediening, het onderhoud of de reparatie van de machine zijn aangewezen moeten de bedieningshandleiding en met name het hoofdstuk **Veiligheidsvoorschriften** gelezen en volledig begrepen hebben.

De machine is vervaardigd volgens de laatste technische inzichten en veilig te gebruiken.

Veranderingen aan de Power Box Rake (inclusief de werking) die de veiligheid nadelig beïnvloeden, moeten onmiddellijk worden verholpen.

De gebruiker is **verplicht** om, voordat hij/zij de Power Box Rake in gebruik neemt, deze op **zichtbare schades en defecten te controleren**.

Het aanbrengen van wijzigingen of aanvullingen op de Power Box Rake (met uitzondering van de door de fabrikant goedgekeurde) zijn uit veiligheidsoverwegingen niet toegestaan. Indien er **modificaties** aan de Power Box Rake zijn aangebracht dan vervalt de huidige CE-markering en dient degene die deze modificaties aangebracht heeft **zelf** te zorgen voor een nieuwe **CE-markering**.

Tot oordeelkundig gebruik wordt ook gerekend het uitvoeren van de door de fabrikant voorgeschreven gebruiks-, onderhouds- en reparatieaanwijzingen.

De gebruiker is verantwoordelijk voor een **veilige combinatie van Power Box Rake en trekkend voertuig**. **Dit geheel moet getest worden** op geluid, veiligheid, risico en gebruiksgemak. Ook dienen gebruikersinstructies opgemaakt te worden.

Wees doelmatig gekleed tijdens het werken met de Power Box Rake. Draag stevige schoenen met stalen neus, een lange broek, lang haar opgebonden en geen loszittende kledingstukken.

Naast de aanwijzingen in deze gebruikshandleiding moeten ook de algemeen geldende veiligheids- en ARBO-voorschriften worden opgevolgd.

Bij gebruik op de openbare weg zijn ook de betreffende voorschriften van het verkeersreglement van toepassing.

## EISEN AAN DE OMGEVING EN TREKKENDE MACHINES

Inspecteer alvorens de Power Box Rake te gebruiken het te behandelen gebied.

Gebruik de Power Box Rake altijd in combinatie met een trekkend voertuig dat geschikt is voor deze functie als omschreven in de technische gegevens.

Gebruik de Power Box Rake niet in de duisternis, bij hevige regen/ storm of hellingen met een hoek groter dan 20 graden.

## EISEN TIJDENS ONDERHOUD, REPARATIE EN AFSTELLEN

Houdt een overzicht van reparaties bij.

Wanneer de machine door onoordeelkundige personen wordt gebruikt, onderhouden of gerepareerd kan letsel gevaar ontstaan voor zowel de gebruiker als voor derden. **Dit moet worden vermeden!**

Gebruik voor onderhoud of reparaties uitsluitend originele onderdelen in verband met de veiligheid van de machine en gebruiker.

Reparatiewerkzaamheden aan de Power Box Rake mogen uitsluitend door geautoriseerd technisch personeel worden uitgevoerd.

Bij onderhoud, afstellen, reparaties en opslag is het noodzakelijk de Power Box Rake te blokkeren tegen zakken/wegrijden/wegschuiven.

Indien aanwezig moet de hydraulische installatie, voordat daaraan werkzaamheden worden verricht, **altijd** drukloos worden gemaakt.

Afgewerkte olie/vet is schadelijk voor het milieu; voer deze af volgens de ter plaatse geldende voorschriften.

## EISEN VAN TEVOREN- EN TIJDENS WERKEN MET DE MACHINE

Koppel de Power Box Rake volgens de voorschriften aan het trekkende voertuig (**Gevaar voor letsel!**)

Bij afwezigheid van beschermkappen en veiligheidsstickers mag de Power Box Rake **NOOIT** gebruikt worden.

Controleer voor elke ingebruikname de Power Box Rake op loszittende bouten, moeren en onderdelen.

Controleer voordat u vertrekt of u zowel dichtbij als veraf goed zicht heeft.

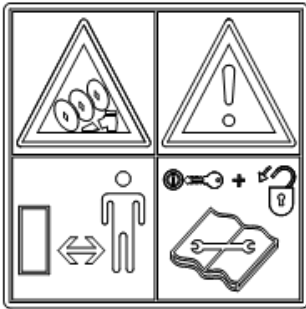
Voor het begin van de werkzaamheden moeten alle personen die de Power Box Rake gaan bedienen bekend zijn met alle functies en bedieningselementen ervan.

Kruip **NOOIT** onder de Power Box Rake. Indien noodzakelijk kantel de Power Box Rake om de onderkant te werken.

Indien aanwezig controleer de hydraulische slangen regelmatig en vervang deze wanneer deze beschadigd zijn of verouderingsverschijnselen vertonen. De vervangende slangen moeten voldoen aan de technische eisen van de fabrikant.

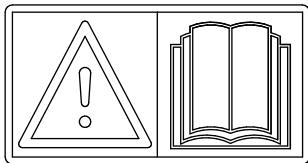
## VEILIGHEIDSTICKERS

Aan weerszijden van de Power Box Rake zijn veiligheidsstickers (Figuur 2, Figuur 3) aanwezig. Deze veiligheidsstickers moeten altijd goed zichtbaar en leesbaar zijn en moeten, wanneer deze beschadigd zijn, worden vervangen.



**Figuur 2**  
**921.280.402**

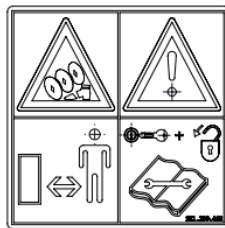
- Bij onderhoud, afstellen en reparaties **altijd de motor van het trekkende voertuig uitschakelen.**
- Houdt **minimaal 4 meter afstand** als de machine in werking is, de bediener uitgezonderd.



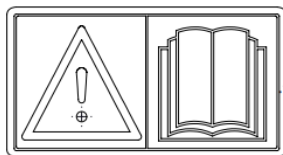
**Figuur 3**  
**900.280.402**

- Bedieners van de machine moeten **zorgvuldig de gebruikershandleiding hebben gelezen** voordat de machine gebruikt mag worden.

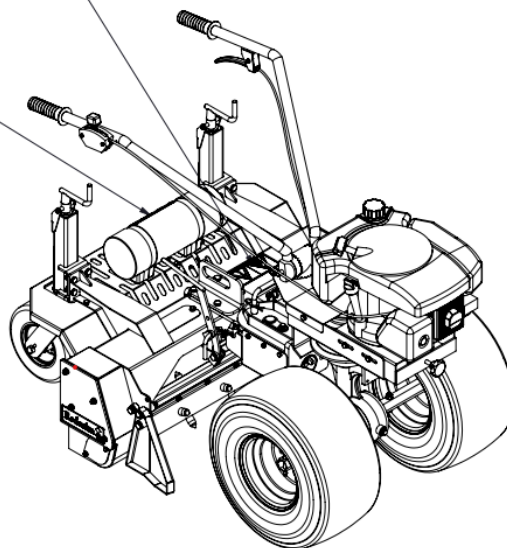
## LOCATIE VAN DE VEILIGHEIDSTICKERS



921.280.402



900.280.402



**Figuur 4**

## INHOUDSOPGAVE

|  |           |
|--|-----------|
| <b>EU - VERKLARING VAN CONFORMITEIT .....</b>                    | <b>2</b>  |
| <b>UK - VERKLARING VAN CONFORMITEIT .....</b>                    | <b>3</b>  |
| <b>GARANTIE BEPALINGEN .....</b>                                 | <b>4</b>  |
| <b>REGISTRATIE KAART .....</b>                                   | <b>4</b>  |
| <b>! VEILIGHEIDSVOORSCHRIFTEN !.....</b>                         | <b>5</b>  |
| <b>1. TECHNISCHE GEGEVENS .....</b>                              | <b>9</b>  |
| <b>2. ALGEMENE BESCHRIJVING.....</b>                             | <b>9</b>  |
| <b>3. EERSTE INSTALLATIE .....</b>                               | <b>10</b> |
| <b>4. TRANSPORT VAN DE POWER BOX RAKE.....</b>                   | <b>10</b> |
| <b>5. VEILIGHEID BIJ HET GEBRUIK VAN DE POWER BOX RAKE .....</b> | <b>10</b> |
| <b>6. START/STOP PROCEDURE .....</b>                             | <b>11</b> |
| <b>6.1. STARTEN MET CULTIVEREN .....</b>                         | <b>11</b> |
| <b>6.2. STARTEN MET GELIJKMAKEN .....</b>                        | <b>12</b> |
| <b>6.3. STARTEN MET HARKEN .....</b>                             | <b>12</b> |
| <b>7. PROBLEEM ANALYSE .....</b>                                 | <b>13</b> |
| <b>8. ONDERHOUD .....</b>  | <b>14</b> |
| <b>9. TECHNISCHE INFORMATIE: SMEERPUNTEN.....</b>                | <b>15</b> |
| <b>9.1. TECHNISCHE INFORMATIE: KETTINGSPANNING.....</b>          | <b>16</b> |



## 1. TECHNISCHE GEGEVENS

| <b>Type</b>   | <b>Power Box Rake 800</b>                   |
|---|---|
| Aanbevolen voertuig   | 12 PK                                       |
| Werkbreedte   | 0.8 mtr (31.5")                             |
| Maximale werkdiepte   | 75 mm (3")                                  |
| Gekoppelde machine  | BCS 740 twee wiel tractor                   |
| Gewicht Power Box Rake  | 92 Kg (202.4 lbs)                           |
| Gewicht incl. BCS Twee wiel tractor                           | 234 Kg (515 lbs)                            |
| Afmetingen Power Box Rake (LxBxH)                             | 0.7 x 1 x 0.71 mtr<br>(27.6" x 39.4" x 28") |
| Afmetingen Power Box Rake incl. BCS twee wiel tractor (LxBxH) | 1.95 x 1 x 1.35<br>(76.8" x 39.4" x 53.1")  |
| Gearbox olie  | 80W-90 (0,35Ltr)                            |

## 2. ALGEMENE BESCHRIJVING

De Power Box Rake is ontworpen om verschillende taken uit te voeren waaronder: cultiveren, harken, egaliseren en grondverzet.

De Power Box Rake wordt gekoppeld aan een BCS 740 twee wiel tractor. Hierdoor wordt de rotor aangedreven. De rotor is gemonteerd met speciale carbide tanden.

De rotor kan naar links en rechts worden versteld om stenen etc. naar de zijkant te verplaatsen. De verkorte werking van de verschillende functies is:

- **Cultiveren**

De rotor kan in de grond worden laten gezakt en de grond fijn malen. De zijplaten kunnen worden gebruikt om de grond binnen de machine te houden en het afval voor de machine uit te vegen en de bewerkte grond schoon te houden.

- **Harken**

Door de werkdiepte zo af te stellen dat de rotortanden net de grond raken en de rotor naar de zijkante te verstellen. Kunnen de stenen naar de zijkant worden geharkt.

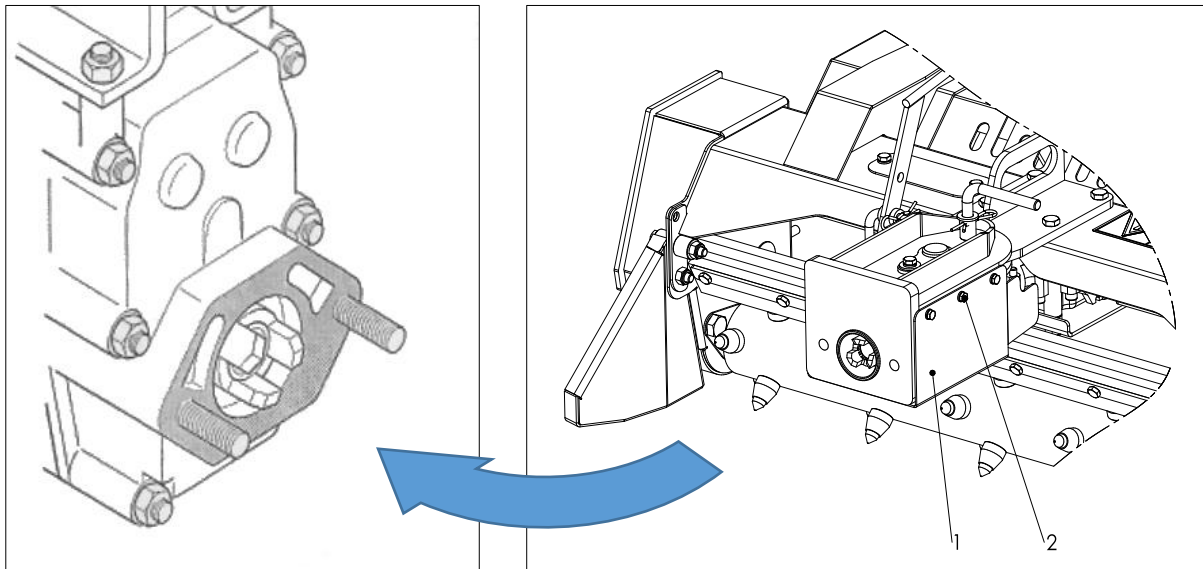
- **Egaliseren**

Precies gelijkmaken kan worden gedaan door de machine zo af te stellen dat de rotor tanden de hoge punten van het veld raken en de grond naar de lager gelegen delen verplaatst.

### 3. EERSTE INSTALLATIE

Bij de eerste ingebruikname van de Power Box Rake moet de machine op de volgende manier gereedgemaakt worden voor gebruik: (zie Figuur 5)

- 1 Verwijder beschermkap (1) door de bouten met ringen (2) los te draaien.
- 2 Koppel de Power Box Rake aan de BCS 740 en zet deze vast met de meegeleverde moeren en ringen.
- 3 Monteer de beschermkap (1) met de bouten en ringen (2).
- 4 De machine is nu klaar voor gebruik.



Figuur 5

### 4. TRANSPORT VAN DE POWER BOX RAKE

De gebruiker is verantwoordelijk voor het transport van de Power Box Rake over de openbare wegen. Ga de nationale wetgeving na omtrent de regelgeving.

### 5. VEILIGHEID BIJ HET GEBRUIK VAN DE POWER BOX RAKE

Voordat de Power Box Rake gebruikt kan gaan worden, dient men het volgende na te gaan:

1. Zijn er hellingen? De maximale helling waarop gewerkt mag worden met deze machine is 20 graden. Werk altijd van boven naar beneden.
2. Zitten er harde objecten in de grond? Zo ja, gebruik de Power Box Rake op aangepaste snelheid.
3. Is er gevaar voor rondvliegende objecten als golfballen, die de aandacht van de bestuurder afleiden? Zo ja, de Power Box Rake kan **NIET** gebruikt worden.
4. Is er gevaar voor wegzakken of wegglijden? Zo ja, stel het bewerken uit.

5. Wanneer de bodem bevroren of zeer nat is, stel de werkzaamheden uit totdat de omstandigheden beter zijn.
6. Maak geen scherpe bochten als de Power Box Rake op de grond rust.

## 6. START/STOP PROCEDURE

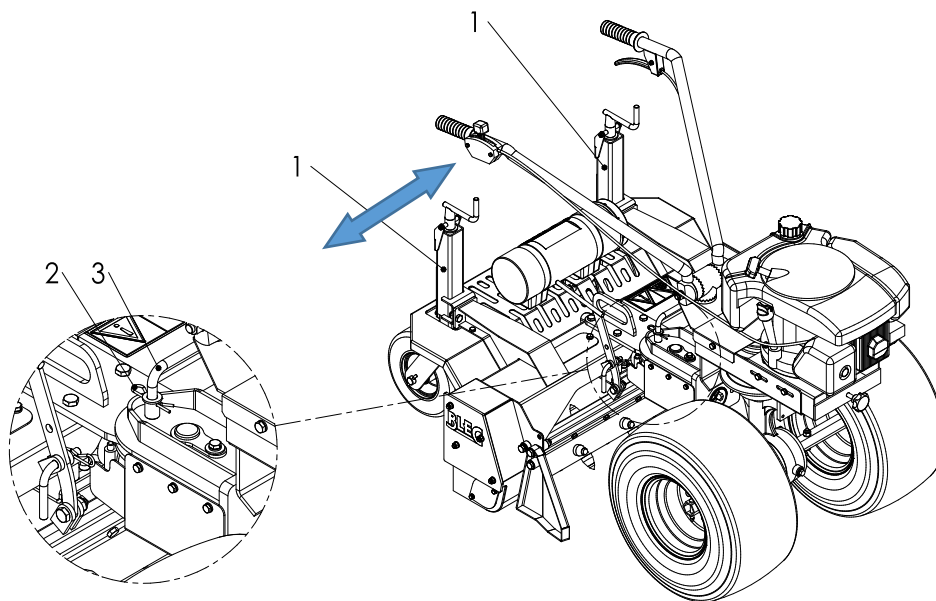
De startprocedure is **ERG** belangrijk. Volg de procedure zoals beschreven, anders kan de Power Box Rake beschadigen.

### 6.1. STARTEN MET CULTIVEREN

De Power Box Rake kan de grond effectief cultiveren tussen een diepte van 50 – 75mm. (zie Figuur 6)

1. Stel de gewenste diepte in dmv de spindels (1) achter op de machine.
2. Wees er zeker van dat het rotorframe haaks staat t.o.v. de twee wiel tractor.
3. Bewerking kan gestart worden.

**!! Raadpleeg de handleiding van de twee wiel tractor voor de juiste werking hiervan !!**



**Figuur 6**

**Stoppen geschiedt als volgt:**

1. Stop de twee wiel tractor
2. Schakel de PTO aandrijving uit op de twee wiel tractor.
3. Verstel de machine d.m.v. de spindels (1) totdat de rotor  $\pm 100$  mm vrij is van de ondergrond.

## 6.2. STARTEN MET GELIJKMAKEN

De Power Box Rake kan grond, stenen, puin, etc. verplaatsen. Dit kan worden gedaan door het materiaal met de machine mee naar voren te trekken. (zie Figuur 6)

1. Stel de gewenste werkdiepte in door spindels (1) te verdraaien.
2. Wees er zeker van dat het rotorframe haaks staat t.o.v. de twee wiel tractor.
3. Zorg ervoor dat de werkdiepte van de machine zo is ingesteld dat de tanden van de rotor de grond net doorsnijden.
4. De machine is nu klaar voor bewerking.

**!! Raadpleeg de handleiding van de twee wiel tractor voor de juiste werking hiervan !!**

**Stoppen geschiedt als volgt:**

1. Stop de twee wiel tractor
2. Schakel de PTO aandrijving uit op de twee wiel tractor.
3. Verstel de machine d.m.v. de spindels (1) totdat de rotor  $\pm 100$  mm vrij is van de ondergrond.

## 6.3. STARTEN MET HARKEN

De Power Box Rake kan grond, stenen, puin, etc. naar de zijkant van het te bewerken oppervlak verplaatsen. Wanneer het te bewerken oppervlak geheel is geharkt is het klaar verder bewerkt te worden, bijvoorbeeld voor het inzaaien van gras. (zie Figuur 6)

1. Stel de gewenste werkdiepte in door de spindels (1) te verdraaien.
2. Stel de gewenste hoek in voor de rotor door de borgclip (2) te verwijderen en vervolgens pen (3) weg te nemen.  
De Power Box Rake is zowel links als rechtsom te verdraaien, zo kan er voor gekozen worden aan welke kant het te bewerken materiaal word afgevoerd.
3. Plaats pen (3) terug en zeker deze met borgclip (2).  
De machine is nu klaar voor bewerking.

**!! Raadpleeg de handleiding van de twee wiel tractor voor de juiste werking hiervan !!**

**Stoppen geschiedt als volgt:**

1. Stop de twee wiel tractor
2. Schakel de PTO aandrijving uit op de twee wiel tractor.
3. Verstel de machine d.m.v. de spindels (1) totdat de rotor  $\pm 100$  mm vrij is van de ondergrond.

## 7. PROBLEEM ANALYSE

| <b>Probleem</b>                              | <b>Mogelijke Oorzaak</b>  | <b>Oplossing</b>   |
|--|---|--|
| Teveel schade aan de te bewerken ondergrond. | <ul style="list-style-type: none"> <li>- Rotor tanden beschadigt.</li> <li>- Niet recht gereden.</li> <li>- Bodem is te nat.</li> <li>- Machine te diep afgesteld.</li> </ul> | <ul style="list-style-type: none"> <li>- Nieuwe tanden monteren.</li> <li>- Probeer recht te rijden.</li> <li>- Stel het werk uit tot de bodem voldoende droog is.</li> <li>- Stel de machine ondieper af</li> </ul> |
| Wielen van de twee wiel tractor slippen.     | <ul style="list-style-type: none"> <li>- Teveel stenen.</li> <li>- Grond te hard.</li> <li>- Snelheid te hoog.</li> </ul>   | <ul style="list-style-type: none"> <li>- Pas werkdiepte aan.</li> <li>- Pas werkdiepte aan.</li> <li>- Verlaag de snelheid.</li> </ul>   |
| Machine vibreert.                            | <ul style="list-style-type: none"> <li>- Obstakel tussen de tanden.</li> <li>- Versleten of gebroken tanden.</li> <li>- Rotor is krom.</li> </ul>                             | <ul style="list-style-type: none"> <li>- Verwijder obstakel.</li> <li>- Vervang door nieuwe tanden.</li> <li>- Vervang de rotor.</li> </ul>  |
| Werkdiepte wordt niet bereikt.               | <ul style="list-style-type: none"> <li>- Achterwielen niet goed afgesteld.</li> <li>- Ondergrond te hard.</li> <li>- Rijsnelheid te hoog.</li> </ul>                          | <ul style="list-style-type: none"> <li>- Stel de achterwielen goed af.</li> <li>- Maak meerdere passes.</li> <li>- Verlaag de snelheid.</li> </ul>   |
| Te fijne verkrumeling van de grond.          | <ul style="list-style-type: none"> <li>- Rijsnelheid te laag.</li> </ul>  | <ul style="list-style-type: none"> <li>- Verhoog de rijsnelheid.</li> </ul>  |
| Te grove bewerking van de grond.             | <ul style="list-style-type: none"> <li>- Rijsnelheid te hoog.</li> <li>- Ondergrond te nat.</li> </ul>  | <ul style="list-style-type: none"> <li>- Verlaag de rijsnelheid.</li> <li>- Wacht op betere omstandigheden.</li> </ul>   |
| Bewerkte ondergrond niet vlak.               | <ul style="list-style-type: none"> <li>- Achterwielen niet goed afgesteld.</li> </ul>   | <ul style="list-style-type: none"> <li>- Stel beide achterwielen op dezelfde diepte af, gebruik de aflezers.</li> </ul>  |
| Rotor geblokkeerd.                           | <ul style="list-style-type: none"> <li>- Ondergrond te nat.</li> <li>- Obstakel tussen rotor en frame.</li> <li>- Teveel begroeiing.</li> </ul>                               | <ul style="list-style-type: none"> <li>- Wacht op betere omstandigheden.</li> <li>- Verwijder obstakel.</li> <li>- Maai de begroeiing.</li> </ul>  |

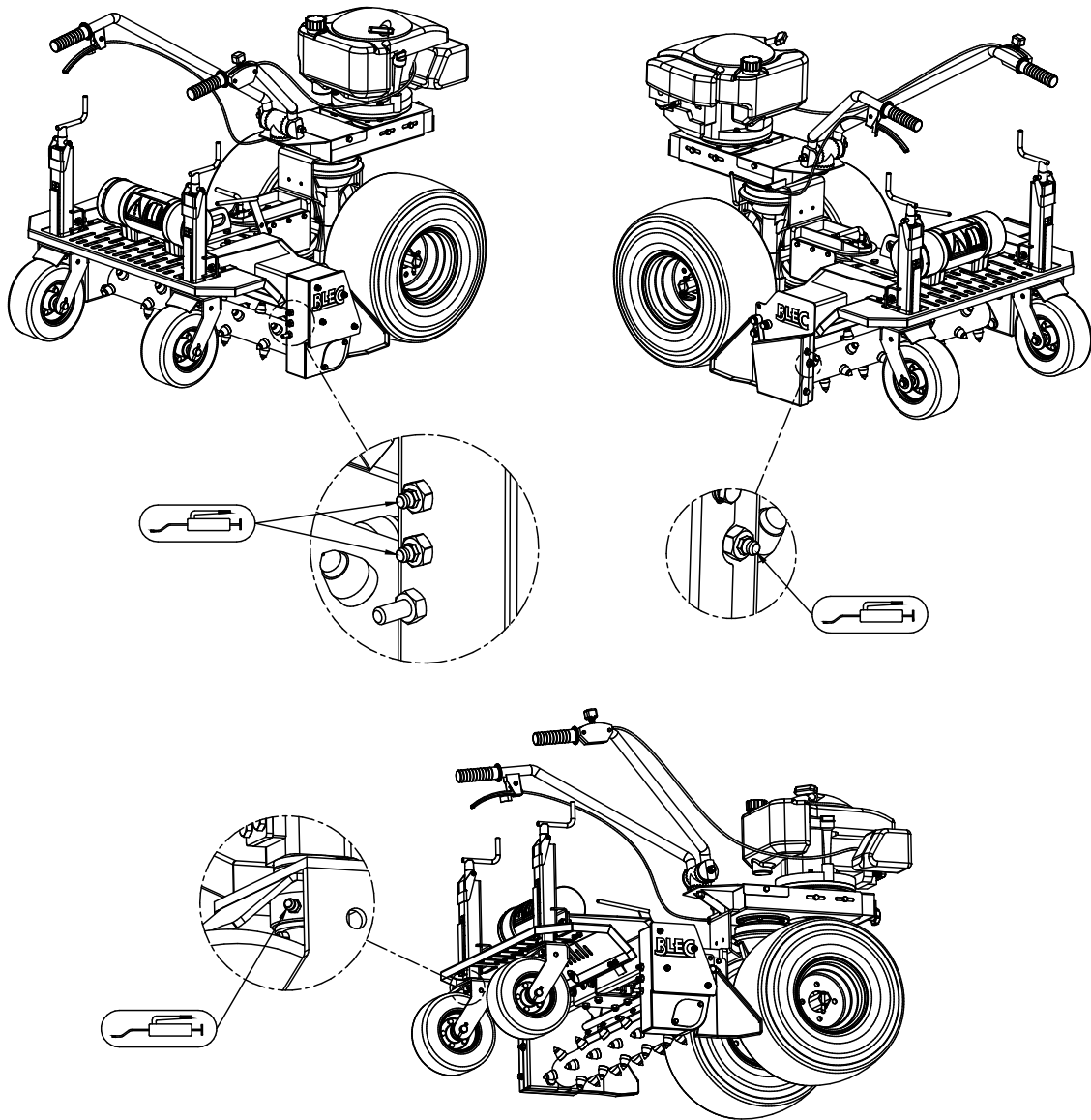
## 8. ONDERHOUD

| Tijdpad   | Controlepunt / Smeerpunt  | Methode  |
|---|---|--|
| Voor <b>elke</b> ingebruikname                      | Controleer op loszittende bouten / moeren.                          | Draai de loszittende bouten/moeren vast met het juiste moment. |
|   | Laat de machine 5 minuten lopen.                                    | Kijk en luister naar vreemde bewegingen/geluiden.              |
|   | Aanwezigheid en leesbaarheid van de veiligheidsstickers. (Figuur 4) | Vervang deze indien niet aanwezig/beschadigd.                  |
| Na <b>elke</b> ingebruikname                        | Maak de rotor schoon  | Verwijder zand en vuil van de rotor                            |
|   | Wiel frame smeerpunten  | Gebruik EP 2 smeervet. 1 shot.                                 |
| Na <b>eerste</b> 20 werkuren (nieuw of gerepareerd) | Controleer op loszittende bouten / moeren.                          | Draai de loszittende bouten/moeren vast met het juiste moment. |
|   | Laat de machine 5 minuten lopen.                                    | Kijk en luister naar vreemde bewegingen/geluiden.              |
| Na <b>elke</b> 50 uur                               | Controleer de aandrijfketting spanning                              | Span indien nodig de ketting, zie Hfst 9.1                     |
|   | Controleer of er nog genoeg vet in de kettingkast zit               | Vul de kettingkast aan tot 0.4L met EP0 vet.                   |
|   | Smeer draaipunt pen   | Gebruik EP 2 smeervet. 1 shot.                                 |
| Na <b>elke</b> 100 uur                              | Voorzie smeerpunten van vet.  | Gebruik EP 2 smeervet. 1 shot.                                 |
| Na <b>elke</b> 500 uur of 1 jaar                    | Controleer of er nog genoeg vet in de kettingkast zit               | Vul de kettingkast aan tot 0.4L met EP0 vet.                   |
|   | Ververs de tandwielkast olie  | Gebruik GL-5 80W90 voor de tandwielkast 0,35L (0.1 gal.),      |

**!! Voor onderhoud van de twee wiel tractor zie gebruikershandleiding van de machine zelf!!**

## 9. TECHNISCHE INFORMATIE: SMEERPUNTEN

Om een goede werking van de Power Box Rake te garanderen moeten de smeerpunten aan weerszijden van de machine (Figuur 7) periodiek gesmeerd worden. Smeer de punten volgens de tabel in hoofdstuk 8.



Figuur 7

**!! Raadpleeg de handleiding van de twee wiel tractor voor de juiste onderhoudsvorschriften !!**

## 9.1. TECHNISCHE INFORMATIE: KETTINGSPANNING

De kettingspanning is belangrijk en dient regelmatig te worden gecontroleerd. Het is ook belangrijk, indien nodig, de ketting en kettingwielen regelmatig te reinigen en met vet in te smeren. (Figuur 8)

1. Verwijder de beschermkap.

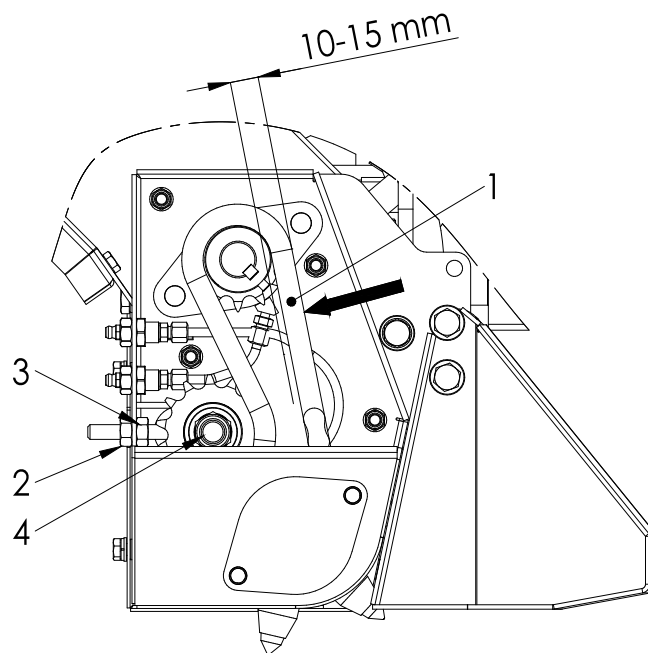


**!! Verzeker u ervan dat de Power Box Rake goed geblokkeerd staat en zich niet uit eigen beweging kan verplaatsen !!**



**!! Schakel de twee wiel tractor uit !!**

2. De ketting (1) moet 10 mm (0.4") tot 15 mm (0.6") kunnen worden ingedrukt. Indien dit niet lukt, moet de kettingspanning worden aangepast.
3. Draai de moer (2+3) en moer (4) los.
4. Verdraai de moeren (2+3) net zolang totdat de gewenste kettingspanning is bereikt.
5. Draai de moer (2+3) en moer (4) weer vast.
6. Plaats de beschermkap weer terug op de machine.



**Figuur 8**