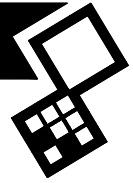
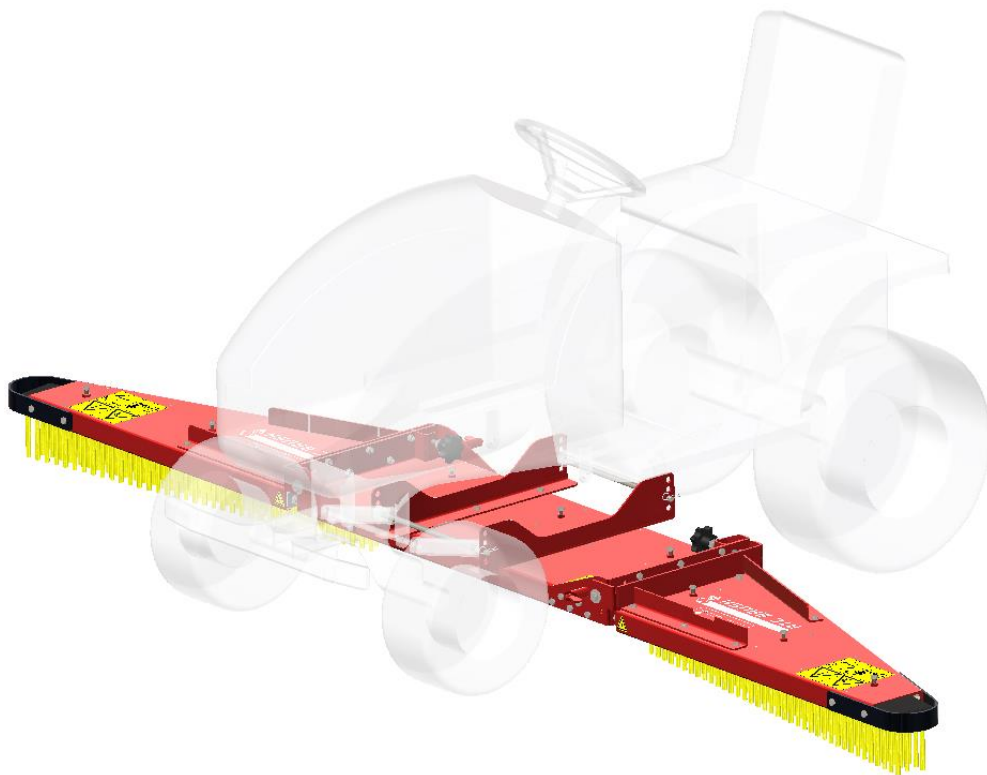


## ***RTC BRUSH***



Oorspronkelijke gebruikershandleiding



2204 Dutch 946.120.002 NL

**EG-VERKLARING**



WIJ – **Redexim BV, Kwekerijweg 8, 3709 JA Zeist, Holland** – Verklaaren geheel onder eigen verantwoordelijkheid, dat het product:

**RTC BRUSH**

Waarop deze verklaring betrekking heeft, in overeenstemming is met de bepaling van de machinerichtlijn 2006/42/EG en in overstemming is met de normen: NEN-EN-ISO 12100:2010, NEN-EN-ISO 13854:2019

Zeist, 24-1-2022



**C.H.G. de Bree**  
**Redexim Holland**

## VOORWOORD

Gefeliciteerd met de aankoop van uw RTC Brush. Voor een veilige en duurzame werking met deze machine is het noodzakelijk deze gebruikershandleiding te lezen en te begrijpen. Zonder volledige kennis van de inhoud is het niet mogelijk om veilig met deze machine werken.

Deze machine is geen zelfstandig werkende machine. De RTC brush is ontworpen om te worden gebruikt in combinatie met de RTC tractor die afzonderlijk kan worden aangeschaft.

Daarnaast dienen gebruikersinstructies van het te gebruiken voertuig en onderdelen in acht te worden genomen.

Alle informatie en technische specificaties zijn de meest recente op het moment dat dit document wordt gepubliceerd. Ontwerpspecificaties kunnen zonder aankondiging worden gewijzigd.

Voor vragen en/of onduidelijkheden over deze handleiding of de betreffende machine kunt u terecht bij uw verkooppunt of dealer.

## GARANTIEBEPALINGEN

DEZE MACHINE WORDT GELEVERD MET GARANTIE TEGEN DEFECTEN IN MATERIALEN.  
DEZE GARANTIE GELDT VOOR EEN PERIODE VAN 12 MAANDEN VANAF DE AANKOOPDATUM.  
REDEXIM GARANTIES ZIJN ONDERWORPEN AAN DE "GENERAL CONDITIONS FOR SUPPLY OF PLANT AND MACHINERY FOR EXPORT, NUMBER 188", DIE GEPUBLICEERD ZIJN ONDER AUSPICIEN OF DE UNITED NATIONS ECONOMIC COMMISSION FOR EUROPE.

## REGISTRATIE KAART

Voor uw eigen informatie, vul onderstaande tabel in:

Serienummer machine	
Dealer naam	
Datum van aankoop	
Opmerkingen	



## INHOUDSOPGAVE

1.	VEILIGHEIDSVOORSCHRIFTEN.....	5
	1.1. Verplichtingen van de gebruiker .....	5
	1.2. Onderhoud, reparatie en afstellen .....	5
	1.3. Gebruik van de machine .....	6
2.	TECHNISCHE GEGEVENS .....	6
3.	ALGEMENE BESCHRIJVING .....	6
4.	VEILIGHEIDSTICKERS.....	7
5.	MONTEREN VAN DE BORSTEL AAN DE RTC TRACTOR .....	8
6.	INGEBRUIKNAME VAN DE BORSTEL .....	10
	6.1. Veiligheid .....	10
	6.2. Werksnelheid.....	10
	6.3. Start/Stop procedure .....	11
7.	TRANSPORT .....	11
8.	ONDERHOUD .....	12
	8.1. Onderhoud schema .....	12
	8.2. Reinigen.....	12
9.	PROBLEEMANALYSE .....	12

## 1. VEILIGHEIDSVOORSCHRIFTEN

Deze machine is ontworpen voor een veilig gebruik. Dit kan alleen als de in deze handleiding beschreven veiligheidsinstructies volledig worden opgevolgd.

Lees en begrijp de handleiding voordat u begint met het gebruiken van deze machine. Wanneer de machine niet wordt gebruikt zoals in de handleiding beschreven staat, kan letselgevaar en/of schade aan de machine ontstaan.

In deze gebruikershandleiding worden instructies gegeven die in volgorde genummerd zijn. Men dient overeenkomstig volgens deze volgorde te handelen. Indien een  vermeld wordt, duidt dit op veiligheidsinstructies. Indien een  wordt gebruikt, betekent dat een tip en/of notitie volgt.

### 1.1. Verplichtingen van de gebruiker

De machine is uitsluitend bedoeld voor het bewerken van kunst- en natuurlijke grasvelden. Enig ander gebruik geldt als oneigenlijk gebruik. Voor hieruit voortvloeiende schade aanvaardt de fabrikant geen enkele verantwoordelijkheid en alle daarbij optredende risico's zijn volkomen voor rekening van de gebruiker.

Alle personen die door de eigenaar met de bediening, het onderhoud of de reparatie van de machine zijn aangewezen dienen de bedieningshandleiding en met name het hoofdstuk Veiligheidsvoorschriften gelezen en volledig begrepen te hebben.

Veranderingen aan de machine die de veiligheid nadelig beïnvloeden, dienen onmiddellijk te worden verholpen.

De gebruiker is verplicht om, voordat hij/zij de machine in gebruik neemt, deze op zichtbare schades en defecten te controleren.

Het aanbrengen van wijzigingen of aanvullingen op de machine (met uitzondering van de door de fabrikant goedgekeurde wijzigingen) zijn uit veiligheidsoverwegingen niet toegestaan. Indien er modificaties aan de machine zijn aangebracht dan vervalt de huidige CE-markering en dient degene die deze modificaties aangebracht heeft zelf te zorgen voor een nieuwe CE-markering.

Tot oordeelkundig gebruik wordt ook gerekend het uitvoeren van de door de fabrikant voorgeschreven gebruiks-, onderhouds- en reparatieaanwijzingen.

Wees doelmatig gekleed tijdens het werken met de machine. Draag stevige schoenen met een beschermende neus, een lange broek, lang haar opgebonden en geen loszittende kledingstukken.

Naast de aanwijzingen in deze gebruikshandleiding dienen ook de algemeen geldende veiligheids- en ARBO-voorschriften te worden opgevolgd.

Bij gebruik op de openbare weg zijn de betreffende voorschriften van het verkeersreglement van toepassing.

### 1.2. Onderhoud, reparatie en afstellen

Houdt een overzicht van reparaties bij.

Wanneer de machine door onoordeelkundige personen wordt gebruikt, onderhouden of gerepareerd kan letsel gevaar ontstaan voor zowel de gebruiker als voor derden. Dit dient te worden vermeden!

Gebruik voor onderhoud of reparaties uitsluitend originele Redexim onderdelen in verband met de veiligheid van de machine en de gebruiker.

Reparatiewerkzaamheden aan de machine mogen uitsluitend door geautoriseerd technisch personeel worden uitgevoerd.

Bij onderhoud, afstellen en reparaties is het noodzakelijk de machine te blokkeren tegen verzakken, weggrijden en/of wegschuiven.

### 1.3. Gebruik van de machine

Koppel de machine volgens de voorschriften aan het trekkende voertuig. Let hierbij op gevaar voor letsel!

Bij afwezigheid van beschermkappen en veiligheidsstickers mag de machine niet gebruikt worden.

Controleer de machine vóór elke ingebruikname op loszittende bouten, moeren en onderdelen.

Controleer, voordat u vertrekt, of u zowel dichtbij als veraf goed zicht heeft.

Voor het begin van de werkzaamheden dienen alle personen die de machine bedienen bekend te zijn met alle functies en bedieningselementen ervan.

Kruip nooit onder de machine. Kantel, indien noodzakelijk, de machine om aan de onderkant te werken.

## 2. TECHNISCHE GEGEVENS

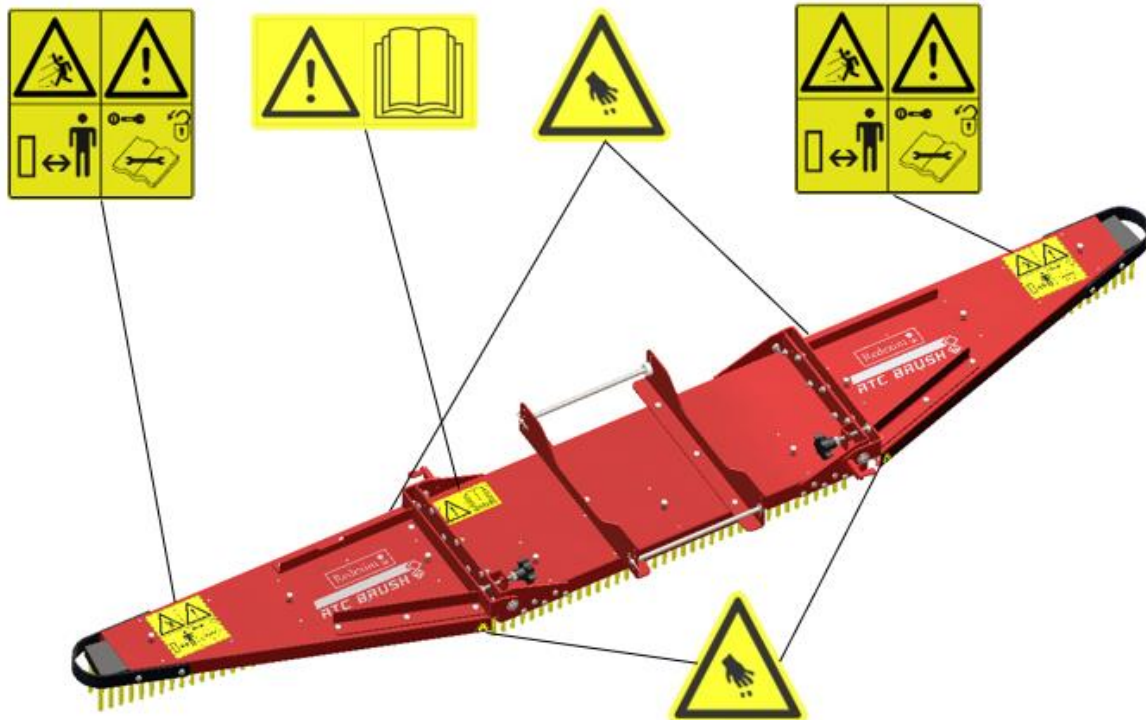
<b>Type</b>	<b>RTC Brush</b>
Werkbreedte	2.73m (107.5")
Werkdiepte	Tot 40mm (1.6")
Werksnelheid	0-9.5 km/h (0-5.9 mph)
Gewicht	58kg (127.8 lbs)
Capaciteit (Theoretisch maximum)	Tot 25935 m <sup>2</sup> /uur (279162 ft <sup>2</sup> /uur)
Afmetingen (Lengte x Breedte x Hoogte)	Uitgeklapt: 520 x 2824 x 254 mm (20.5"x111.2"x9.9") Ingeklapt: 520 x 1250 x 254 mm (20.5"x49.2"x 9.9")

## 3. ALGEMENE BESCHRIJVING




De RTC borstel is een machine voor het vegen van kunstgrasvelden of natuurgrasvelden. De machine kan niet alleen worden gebruikt, maar moet worden aangedreven door de RTC-tractor (apart verkrijgbaar).

## 4. VEILIGHEIDSTICKERS

Veiligheidsstickers bevinden zich aan beide zijden van de machine. Deze veiligheidsstickers moeten altijd goed zichtbaar en leesbaar zijn en moeten worden vervangen als ze beschadigd zijn (zie figuur 1).



Figuur 1

 933.280.402	<ul style="list-style-type: none"> <li>- Zet bij onderhoud, afstellingen en reparaties altijd de motor van het trekkende voertuig UIT. Voorkom dat de combinatie gaat rijden en/of wegschuiven.</li> <li>- Tijdens bedrijf mogen GEEN andere personen dan de bediener binnen de gevarenszone van de machine komen, omdat er gevaar bestaat voor lichamelijk letsel veroorzaakt door opgeborstelde deeltjes en een botsing met de borstelvleugel. Houdt een afstand van minimaal 4 meter (13,1 ft)</li> </ul>
 900.280.402	<ul style="list-style-type: none"> <li>- Gebruikers van de machine dienen zorgvuldig de gebruikershandleiding te hebben gelezen voordat de machine gebruikt mag worden.</li> </ul>
 900.280.408	<ul style="list-style-type: none"> <li>- LET OP dat er geen lichaamsdelen beklemd raken bij het neerlaten van de borstelvleugels!</li> </ul>

## 5. MONTEREN VAN DE BORSTEL AAN DE RTC TRACTOR

Het bevestigen van de RTC-borstel op de RTC-tractor moet zorgvuldig gebeuren. Volg de onderstaande instructies:



Figuur 2

Controleer de volgende punten voordat u de machine bevestigt:

- Controleer of de borstel onbeschadigd is en of deze veilig te bevestigen en te gebruiken is.
- Controleer of de bouten en moeren van de borstel goed zijn aangedraaid.
- Controleer of alle veiligheidsstickers op de machine zitten en of deze onbeschadigd en goed leesbaar zijn. Gebruik de machine nooit als deze is voorzien van beschadigde of onleesbare stickers.

De borstel moet op de volgende manier aan de tractor worden bevestigd: (zie figuur 2,3 & 4)



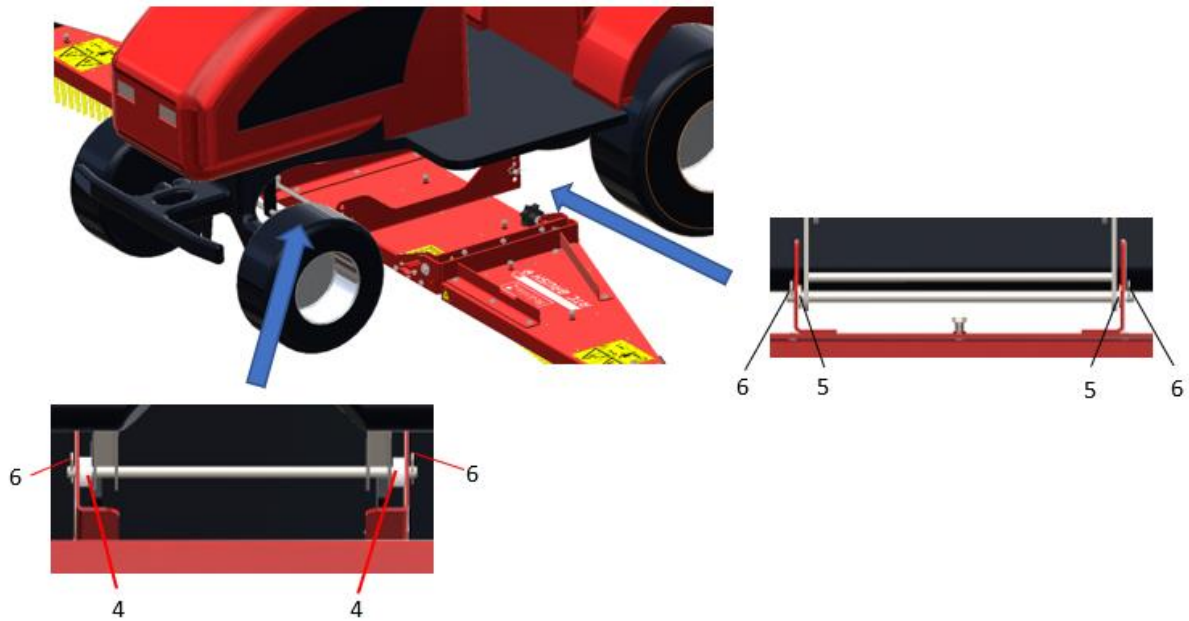
**!! Zorg ervoor dat de RTC tractor niet uit zichzelf kan verplaatsen als de borstel wordt gemonteerd !!**



**!! Zet de motor van de tractor uit *alvorens* de borstel te monteren !!**

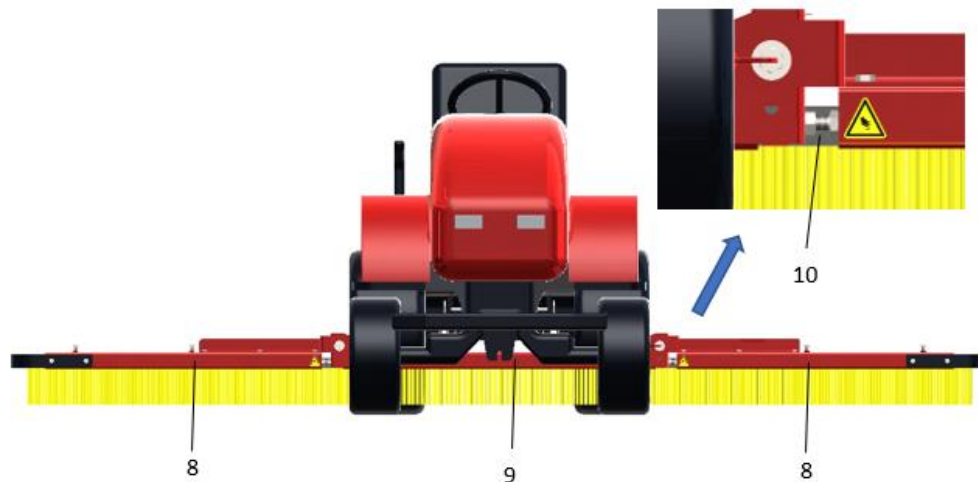
1. Verwijder de assen **(1)** van de borstel samenstelling.
2. Plaats de borstel onder de RTC tractor en centreer de borstel tussen de hefarmen **(2)** van de RTC tractor.





**Figuur 3**

3. Verbind de borstel met de hefarmen door de assen (1) in de gaten van het middendek (3) heen te steken. (2<sup>e</sup> gat van onderen is de standaard instelling).  
Plaats de bussen (4) aan de voorzijde en de ringen (5) aan de achterzijde tijdens het schuiven van de assen.
4. Zeker de assen (1) met de R-clips (6).
5. Neem plaats op de RTC tractor and hef de borstel met de hefboom (7) op de RTC tractor. Controleer of het heffen van de borstel goed werkt.



**Figure 4**

6. Controleer of de vleugels (8) parallel / waterpas zijn afgesteld ten opzichte van het middendek (9).  
Indien nodig verstel de bouten (10).

## 6. INGEBRUIKNAME VAN DE BORSTEL

### 6.1. Veiligheid

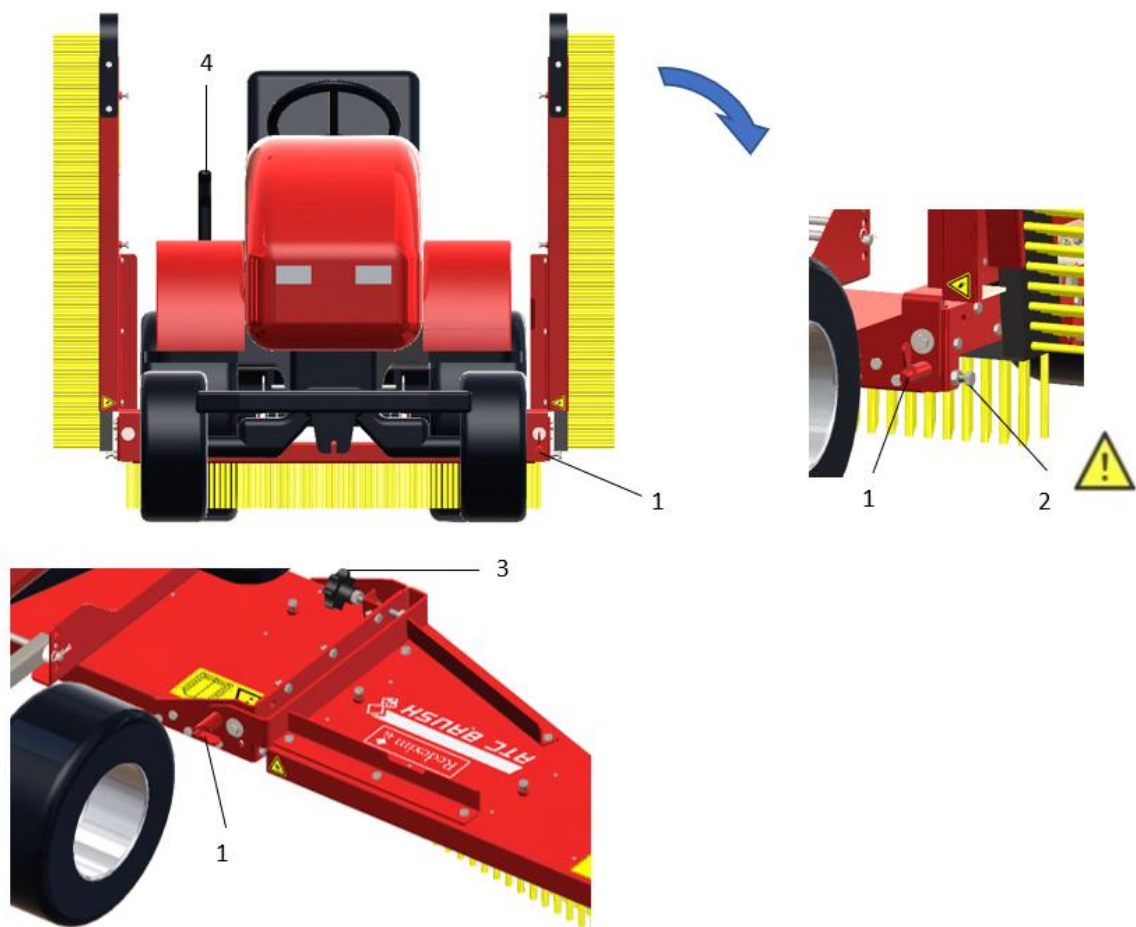


Voordat de machine gebruikt kan gaan worden, dient men het volgende na te gaan:

1. Zijn er losse objecten aanwezig op het veld? Verwijder deze eerst.
2. Zijn er hellingen? De maximale helling waarop gewerkt mag worden met deze machine is 20 graden. Werk altijd van boven naar beneden.
3. Is er gevaar voor objecten die de aandacht van de bestuurder afleiden? Zo ja, De RTC brush kan **NIET** gebruikt worden.
4. Controleer of je vrij zicht hebt, zowel dichtbij als ver weg, voordat je gaat rijden.
5. Indien de omstandigheden zodanig zijn dat er veel stof kan ontstaan, tref dan persoonlijke beschermingsmaatregelen of stel de bewerking uit tot een beter moment.

### 6.2. Werksnelheid

De maximale veilige werksnelheid van de machine is ca. 9,5 km/u (5,9 mph). Echter dient de gebruiker per situatie na te gaan welke snelheid optimaal is om het gewenste resultaat te behalen.



Figuur 5

### 6.3. Start/Stop procedure

**De start procedure is als volgt:** (zie Figuur 5)

1. Controleer de borstel op technische gebreken en verhelp deze alvorens de borstel te gebruiken.
2. Rij naar de plek waar de bewerking moet plaatsvinden.
3. Stop de RTC tractor op een stabiele vlakke plek, schakel de motor uit en stap af.

 **Zorg ervoor dat de RTC tractor niet uit zichzelf kan verplaatsen als de borstel wordt versteld.**

4. Laat de borstelvleugel neer door de vergrendeling (1) bij het draaipunt los te draaien en laat de vleugel in een gecontroleerde manier zakken.

 **Wees voorzichtig, plaats uw hand niet in de buurt van het draaipunt (2) terwijl u de vleugel laat zakken om beknelling te voorkomen.**

5. Als de vleugel is neergeklapt sluit dan de vergrendeling (1) en zet de vleugel vast door handknop (3) tegen de vleugel te draaien.
6. Herhaal stap 4 en 5 voor de andere vleugel.
7. Start de motor van de RTC tractor, begin te rijden en laat de borstel zakken op de gewenste diepte door hefboom (4) te bedienen. Verhoog de snelheid naar de gewenste rijsnelheid.

**Stoppen is als volgt:** (Zie Figuur 5)

Verlaag de rijsnelheid van de RTC tractor, hef de borstel door de hefboom (4) te bedienen en stop de RTC tractor.

## 7. TRANSPORT

Om veiligheidsredenen moet de borstel getransporteerd worden met de vleugels omhoog geklapt en vergrendeld met de vergrendeling (1). (Zie Figuur 6)



Figuur 6

## 8. ONDERHOUD

### 8.1. Onderhoud schema

Tijdpad	Controlepunt	Werkzaamheden
Voor <b>elke</b> ingebruiksname	Loszittende onderdelen, bouten en moeren.	Draai de loszittende bouten en moeren vast.
	Veiligheidsstickers	Aanwezigheid en leesbaarheid van veiligheidsstickers. Vervang deze indien beschadigd of niet aanwezig.
Wekelijks of vaker indien nodig	Controleer de vervuiling van de borstels.	Verwijder de vervuiling tussen de borstelharen.  Maak de complete borstel schoon.

### 8.2. Reinigen

Wanneer een hogedrukreiniger wordt gebruikt om de machine te reinigen neem de volgende regels in acht:

- Gebruik geen agressieve reinigingsmiddelen die de machine kunnen aantasten.
- Maximale waterdruk: 70 Bar (1015 PSI)
- Maximale watertemperatuur: 50°C (122°F)
- Richt de straal van de hogedruksluit niet direct op lagers, oliekeerringen, smeerpunten en stickers.
- Houdt een minimale afstand van 0.5m (1.6 ft) tussen de kop van de hogedrukreiniger en het te reinigen oppervlak.

## 9. PROBLEEMANALYSE

Probleem	Mogelijke oorzaak	Oplossingn
Te weinig materiaal geëgaliseerd	Werkdiepte te ondiep.	- Verstel de werkdiepte.
	Bodem is erg verdicht.	- Rij meerdere passes of gebruik een hark om los te maken.
Slordig veldbeeld na bewerking	Bodem is te nat.	- Wacht tot de condities verbeteren.
	Rijsnelheid te hoog / laag.	- Verander de rijsnelheid.
	Verkeerde werkdiepte.	- Verander de werkdiepte.
	Borstels versleten.	- Vervang de borstels.
Borstel gedraagt zich wild	Hoge rijsnelheid.	- Verlaag de rijsnelheid.
	Werkdiepte te ondiep.	- Stel de borstel dieper af.
	Vleugels niet juist vergrendeld.	- Vergrendel de vleugels als beschreven in hoofdstuk 6.
	Vleugels niet parallel.	- Controleer de paralleliteit van de vleugels als beschreven in hoofdstuk 5.