



Brukerhåndbok

Plentraktorer C- og A-serien

Modeller C350H, C500H, C600H, C800H, C600-4WD, C800-4WD, C25-4WD, A25-50HE



Sikkerhetsregler

Innhold

Sikkerhetsregler	Side 1
Bruksanvisning	Side 2
<i>Betjeningsorganer</i>	Side 3 – 8
<i>Motordrevet gressoppsamler</i>	Side 9 – 10
Bruke traktoren	Side 11
Klippedeksler	Side 12 – 13
Rutinemessig vedlikehold	Side 14 – 16
Feilsøking:	
<i>Klipping</i>	Side 17
<i>Nivellering av klipper</i>	Side 18 – 19
<i>Samle opp gress</i>	Side 20
<i>Dekk og felger</i>	Side 21
<i>Starte og kjøre</i>	Side 22
<i>Elektrisk anlegg</i>	Side 23 – 24
Spesifikasjoner	Side 25 – 26
Personlig serviceregister	Side 27
Samsvarserklæring	Side 28

Merk:

Informasjonen som står på denne og påfølgende sider gis med den forståelse at Ariens ikke påtar seg noe ansvar for arbeid som utføres av en kunde eller for noen skade som oppstår på grunn av dette, uansett om bruksanvisningen er blitt misforstått eller ikke. For å være sikker på at du ikke bryter vilkårene for garantidekning, bør vedlikeholdsarbeid kun utføres av forhandleren.

Opplæring

1. Les instruksene nøye. Gjør deg kjent med betjeningsorganer og bruk av utstyr.
2. Ikke la barn eller personer som ikke er kjent med disse instruksene bruke klipperen.
3. Ikke klipp gress hvis det er dyr eller mennesker, spesielt barn, i nærheten.
4. Føreren eller brukeren er ansvarlig hvis det oppstår ulykker eller fare for andre personer eller deres eiendom.
5. Ikke ta med passasjerer.
6. Alle førere bør prøve å få faglig og praktisk instruksjon. I tillegg er det verdt å merke seg følgende:
 - Behovet for oppmerksomhet og konsentrasjon ved bruk av denne maskinen.
 - Kontroll over en traktor i en skråning. Du får ikke tilbake kontrollen ved å bremse.
 - De viktigste årsakene til tap av kontroll er:
 - i. Utilstrekkelig hjulgrep
 - ii. Kjøre for fort
 - iii. Kjøring i bratte skråninger (maks. 15°)
 - iv. Feil fordeling av last

Klargjøring

1. Kontroller at maskinen er i samsvar med alle forskrifter, også dem som gjelder for ferdsel på offentlig vei.
2. Ved klipping av gress må du alltid bruke robuste sko og lange bukser. Ikke kjør barbert eller i sandaler.
3. Undersøk området der traktoren skal brukes nøye, og fjern alle steiner, kvister, ledninger og bein eller eventuelle andre fremmedlegemer.
4. **ADVARSEL** – bensin er meget lett antennelig:
 - Oppbevar drivstoff i beholdere som er spesifikt konstruert for dette formålet.
 - Drivstoff må bare fylles på utendørs og du må ikke røyke mens du fyller tanken.
 - Fyll på drivstoff før du starter motoren. Du må aldri ta lokket av drivstofftanken eller fylle på diesel mens motoren er i gang eller når motoren er varm.
 - Hvis det søles drivstoff, må du ikke prøve å starte motoren, men flytte maskinen vekk fra søleområdet og unngå å skape en antenningskilde inntil bensinen eller dieselen har fordampet helt.
 - Sett tanklokket forsvarlig på.
5. Skift ut defekte lyddempere.
6. Før bruk må du alltid undersøke at kniver, bolter og klippeenhet ikke er slitt eller skadet.
7. Kontroller tilstanden til dekkene og sørg for at de har korrekt lufttrykk (se side 25-27). Dette er spesielt viktig hvis maskinen skal kjøres på offentlig vei.
8. Kontroller at klipperen er i god driftstilstand, og gi spesiell oppmerksomhet til bremses, styring, vann og olje.
9. Kontroller at alle ledd, koplinger og dreiemuttere er korrekt strammet.

Bruksanvisning

Sikkerhet

1. Les instruksene nøye. Gjør deg kjent med betjeningsorganer og bruk av utstyr.
2. Ikke bruk maskinen i lukkede rom der det kan samle seg farlig gass.
3. Klipp gress kun i dagslys eller med meget god kunstig belysning.
4. Før du starter motoren må du kople ut kniv- og utstyrsdrev og se til at håndbrekket er koplet inn.
5. Vær forsiktig i skråninger - maks. 15°.
6. Husk at det finnes ingen "sikre skråninger". Kjøring i gresskråninger krever spesiell oppmerksomhet for å verne mot velt:
 - Ikke bråstopp eller -start når du kjører opp- eller nedoverbakke.
 - Sett maskinen sakte i gir. Hold alltid maskinen i gir ved kjøring opp eller ned en skråning.
 - Hastigheten bør holdes lav i skråninger og i krappe svinger.
 - Vær oppmerksom på tuer og hull og andre skjulte farer.
 - Unngå å kjøre på tvers av skråninger.
7. Se opp for trafikk når du krysser eller arbeider langs veier.
8. Stans rotasjonen av knivene før du krysser veier.
9. Når du bruker maskinen må du ikke kaste gress eller materiale direkte mot tilskuere eller la noen nærme seg maskinen mens den er i bruk.
10. Du må aldri bruke en klipper med defekte skjermmer, deksler eller uten sikkerhetsvern på plass og i god stand.
11. Ikke skift innstillinger for turtallsregulatoren for å øke turtallet. Å la en motor gå på for høyt turtall øker faren for skade.
12. Før du forlater førerisetet:
 - Kople ut drevet til klippeknivene og utstyr, og senk deretter redskapen.
 - Sett på parkeringsbremsen.
 - Stans motoren og ta ut tenningsnøkkelen.

13. Kople alltid ut drev til redskap, stans motoren og ta ut tenningsnøkkelen før du:

- Fjerner blokkeringer.
- Kontrollerer, rengjør eller utfører arbeid på klipperen.
- Fyller drivstoff.
- Fjerner gressoppsamleren.

Dessuten:

- Etter å ha truffet et fremmedlegeme må du alltid undersøke om det er blitt skadet på klipperen og foreta eventuelle reparasjoner før du starter traktoren på nytt.
- Hvis maskinen begynner å vibrere unormalt, må du undersøke hva det skyldes med en gang, og eventuelt ringe forhandleren.

14. Kople ut drev til redskap under transport eller når den ikke er i bruk.

15. Reduser gassinnstillingen når motoren skal stanses.

16. Du må aldri arbeide på klipperen mens motoren er i gang.

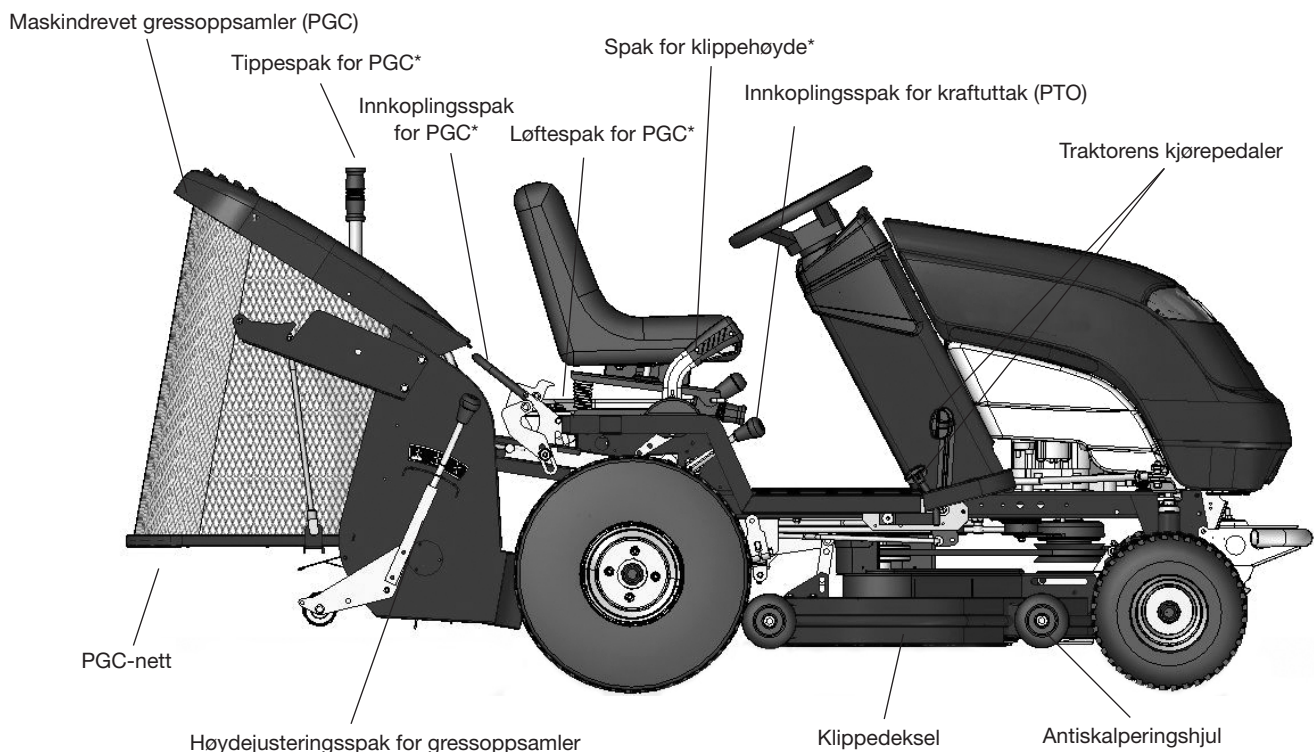
Alltid:

Bruk alltid sunn fornuft og sørg for at denne traktoren er i sikker og driftsmessig stand ved å kun bruke originale reservedeler fra produsenten.

- Undersøk området som skal klippes og merk plasseringen av eventuelle stubber, kumløkk, kuler eller hull slik at du kan unngå at de skader knivene.
- Sørg for at drivstofftanken er full før du starter maskinen.
- Bruk KUN drivstoffet som er spesifisert for din maskin.
- Kople fra batteripolene før du starter arbeid i motorrommet.

Aldri:

- La traktoren stå uten tilsyn og med motoren i gang.
- Du må aldri ha hendene nær kniver, remmer eller remskiven på kraftuttaket mens de roterer.



Bruksanvisning, betjeningsorganer

Seteregulering (fig. 1)

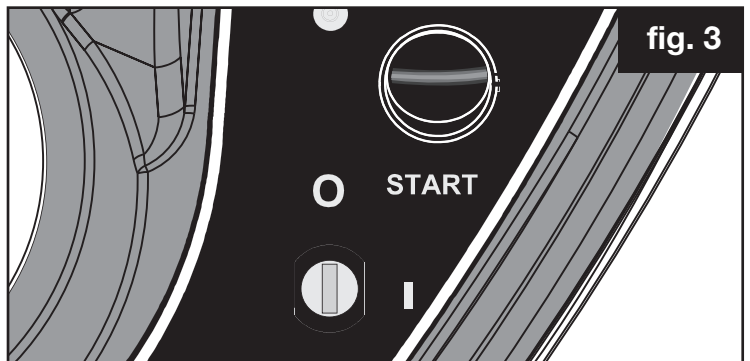
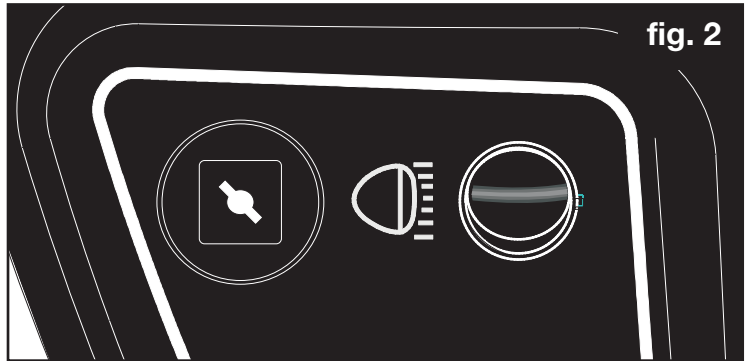
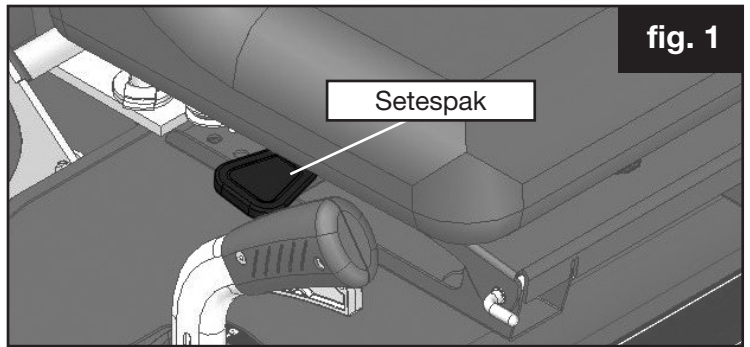
Setet på traktoren kan reguleres forover og bakover etter førerens ønske. Bare løft setespaken på siden av setet og skyv setet forover eller bakover dit du vil ha det. Sørg alltid for at setet er låst i stilling før du begynner å kjøre.

Choke (fig. 2)

Noen modeller er utstyrt med en uavhengig choke. Denne choken kan brukes sammen med en rask gassinnstilling når motoren skal startes i kaldt vær. Den bør koples ut så snart som mulig. Ikke bruk choken ved start av en varm motor.

Tenning (fig. 3, 6 og 11)

Tenningsnøkkelen styrer tenningen og startknappen kopler inn startmotoren. Motoren kan ikke startes med mindre parkeringsbremsen er på. "P"-lampen (fig. 11) angir at bremsen er innkoplet (gjelder ikke Mini). Når du starter traktoren med kald motor, skal du sette nøkkelen på I. Når syklusen er fullført kan du trykke på startknappen for å starte traktoren. Slipp knappen når motoren starter. Dreii nøkkelen mot venstre (etter først å ha slått av både klipperen og kraftuttaket) for å stanse motoren. Ta alltid ut nøkkelen etter bruk for å forhindre uautorisert bruk. TENNINGEN MÅ ALLTID SLÅS AV OG STÅ URØRT I MINST TO SEKUNDER FØR TRAKTOREN KAN STARTES PÅ NYTT.



Bruksanvisning, betjeningsorganer

Turtallsregulator (fig. 4)

Spaken skyves opp for RASK (🐇) og ned for SAKTE (🐢). På noen modeller er det en chokeinnstilling over den raske innstillingen. En kald motor skal startes i chokeinnstillingen, mens en varm motor skal startes i den RASKE innstillingen. Choken bør koples ut så snart som mulig. Motoren bør alltid gå på den RASKE innstillingen.

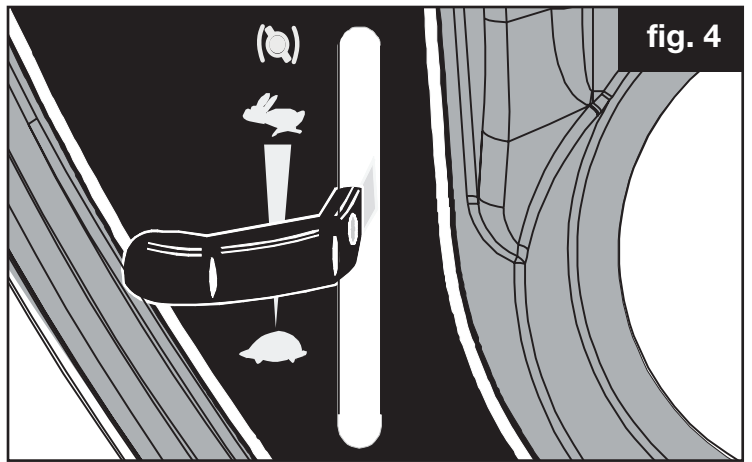


fig. 4

Turteller (gjelder ikke Mini-traktoren) (fig. 5)

Turtelleren på det elektroniske displayet viser turtallet. Denne funksjonen bør brukes når klippedekselet er innkoplet og sammen med kjørehastigheten. For at klipping og oppsamling skal være fullstendig, må ikke turtallet falle under 2600 o/min. Displayet vil blinke hvis dette skjer. Hvis displayet blinker under bruk, indikerer det at turtallet har falt under 2600 o/min, og du har da to alternativer: a) redusere kjørehastigheten forover eller b) heve klippehøyden.

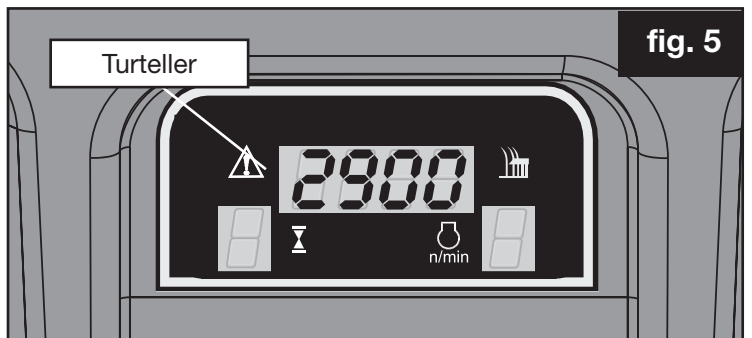


fig. 5

Bruksanvisning, betjeningsorganer

Kjøreorganer (fig. 7)

Traktorens hastighet forover reguleres med pedal "A".
Ryggehastigheten reguleres med pedal "B".

Starte/rygge (fig. 7 og 7a)

Når du skal starte skal du ikke ha føttene på pedal "A" eller "B", men først kople ut parkeringsbremsen ved å skyve håndbrekket "C" (fig. 7a) forover til fremre stilling. Deretter kan du trykke varsomt på pedal "A" for å begynne å kjøre. Jo lenger inn du trykker pedal "A", jo raskere vil du kjøre. Det er en funksjon som ligner på den som gasspedalen på en bil har, med det unntak at den styrer den hydrostatiske girkassen og ikke påvirker turtallet. Når du trenger å rygge, trykker du bare inn pedal "B" og traktoren vil begynne å gå bakover. Som med foroverpedalen øker ryggehastigheten ettersom pedalen trykkes lenger inn.

Stoppe

Du stopper traktoren ganske enkelt ved å slippe enten pedal "A" eller "B", og den naturlige bremseeffekten til det hydrostatiske systemet vil stoppe traktoren. Du oppnår jevn bremsing ved å slippe pedalene gradvis, men kan bråbremse i en nødssituasjon ved å fjerne foten raskt.

Parkering (fig. 7 og 7a)

Fjern foten fra pedal "A" eller "B" (som du gjør når du stopper normalt) og trekk opp håndbrekket "C" til stående stilling - det blir vist en "P" på dashborddisplayet (side 6, fig. 11). Når du slår av motoren vil den naturlige bremsingen til det hydrostatiske systemet komme i tillegg til parkeringsbremseffekten. Det er som å la bilen stå i gir.

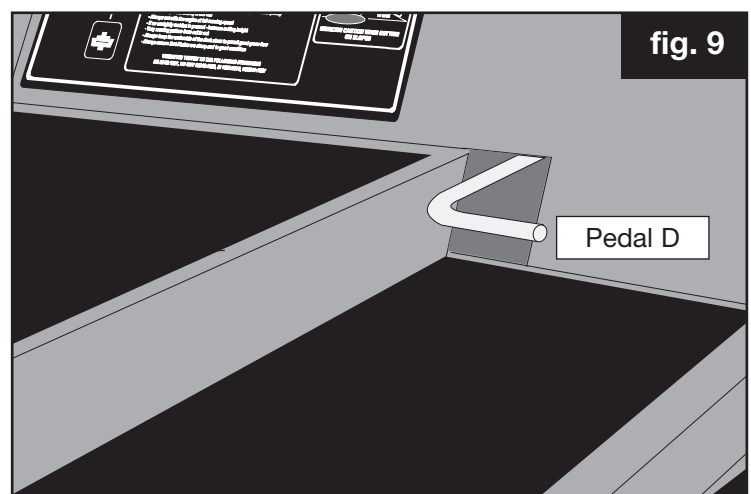
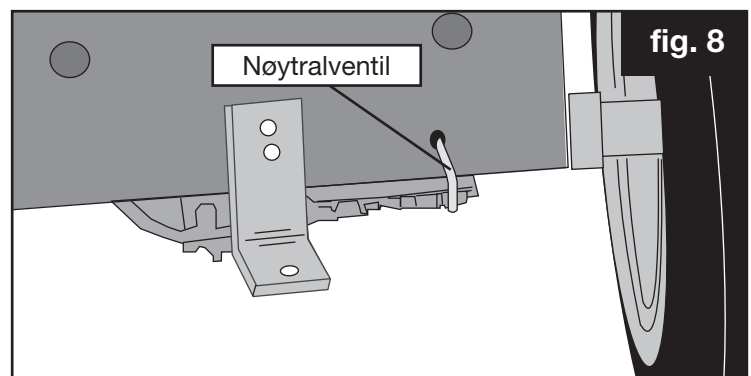
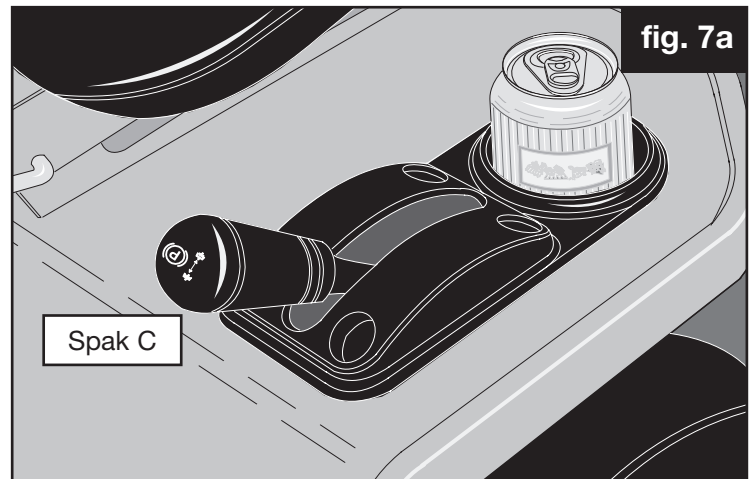
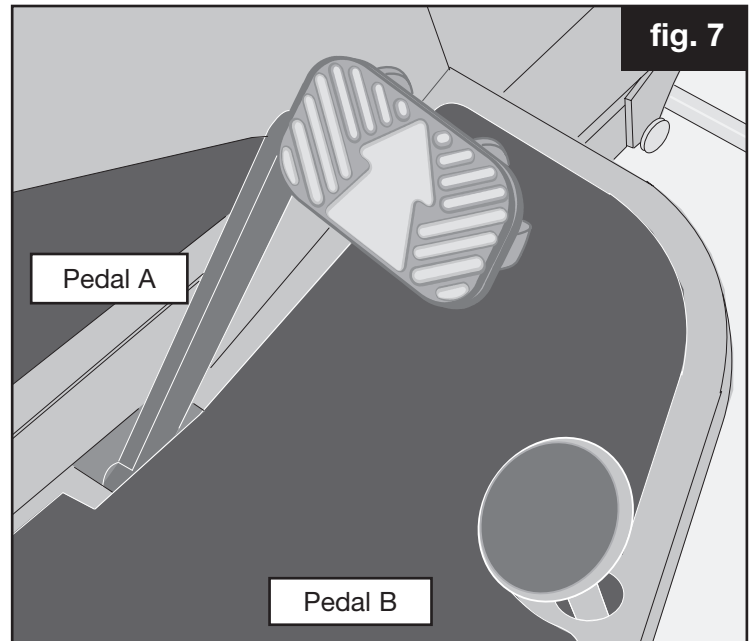
Nøytralventil (fig. 8)

Den naturlige bremsingen til det hydrostatiske systemet betyr at det ikke er mulig å dytte traktoren i "fri". For å kople ut systemet må du først sørge for at maskinen står på et flatt og plant underlag. Kople ut parkeringsbremsen ved å flytte spak "C" forover. Finn nøytralventilen, som sitter på bakplaten nær tauebraketten. Kople inn nøytralventilen ved å trekke ut spaken. Du vil nå kunne dytte traktoren så lenge hastigheten ikke er over 3 km/t. Sørg for at du kople ut nøytralventilen ved å skyve tilbake spaken FØR du starter traktoren.

Differensialsperre (utstyrsavhengig) (fig. 9)

Traktoren kan være utstyrt med differensialsperre. Denne bør kun brukes i situasjoner der ett hjul spinner og det andre ikke. I en situasjon der ett hjul spinner og det er nødvendig med ekstra grep, skal du slippe foroverpedalen slik at hjulene slutter å gå rundt, trykke inn differensialspærpedalen (fig. 9, pedal D) og deretter trykke foroverpedalen sakte inn. Differensialen vil bli sperret slik at begge hjul går med samme hastighet. Så snart det ikke er behov for differensialsperreren, må slippe ut innkoplingspedalen "D", og så snart hjulene roterer med samme hastighet og ikke under belastning (dvs. i en skråning) vil sperren automatisk koples ut.

VIKTIG – DU MÅ IKKE PRØVE Å STYRE TRAKTOREN MED DIFFERENSIALSPERREN INNKOPLET. SØRG ALLTID FOR AT DIFFERENSIALSPERREN ER UTKOPLET FØR DU MANØVRERER PÅ ET STED MED LITE PLESS.



Bruksanvisning, betjeningsorganer

På/av-bryter for klipper (fig. 10 og 11)

Klipperbryteren styrer den elektromagnetiske knivclutchen. Trykk på bryteren og slipp den for å kople inn klippedekselet og slå på klipperen. Indikatoren for høyden på klippedekselet vil blinke (fig. 11) for å indikere at klippedekselet er innkople. Trykk på bryteren en gang til for å stanse klippedekselet. Selv om klippedekselet slås av automatisk når motoren stanses eller når føreren reiser seg fra setet, er det ikke god praksis å stole på disse funksjonene. Klippedekselet bør alltid slås AV så snart du er ferdig med å klippe, og i hvert fall FØR du stanser motoren eller stiger av traktoren. Klipperen vil bare virke mens føreren sitter på setet.

MERK: Hvis de ikke er i bruk, vil frontlysene vil blinke mens klippedekselet er i drift. Hvis frontlysene er i bruk, vil de ikke blinke, men fungere på normal måte.

Elektriske heiser (gjelder ikke Mini-traktoren)

(fig. 10 og 11)

Elektrisk regulering av dekselhøyde (utstyrsavhengig)

Klippehøyden reguleres ved å dreie dreiebryteren mot klokken for å senke dekselet og med klokken for å heve det (fig. 10). Høydeindikatoren på det elektroniske displayet (fig. 11) viser dekselets posisjon (0 - lavest til 9 - høyest). Du får best utbytte av denne funksjonen ved å bruke den kontinuerlig til å regulere klippehøyden avpasset etter grunn- og gressforhold. Ikke foreta nedadregulering under bevegelse før du har blitt vant til høydereguleringen, slik at du unngår å "skalpere" plenen.

Manuell dekselheis (utstyrsavhengig) (fig. 12)

Traktoren kan være utstyrt med med manuell dekselheis. Du bruker den ved å trykke på utløseren inntil du kjenner vekten av dekselet og deretter trekke tilbake til ønske klippehøyde (nummerert 1-9). Du senker det ved å holde utløseren inne og skyve forover. Vær forsiktig når du bruker løftespaken.

Timeteller (gjelder ikke Mini-traktoren) (fig. 13)

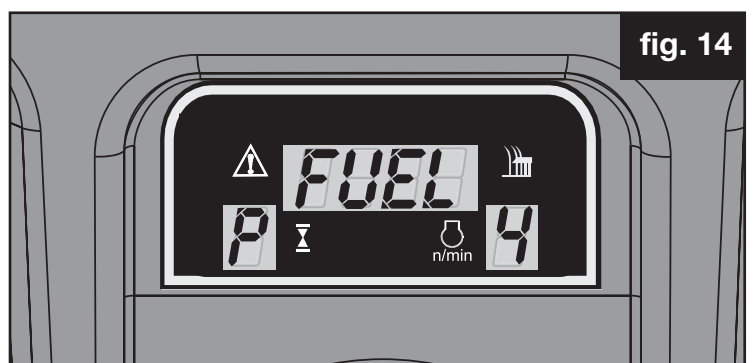
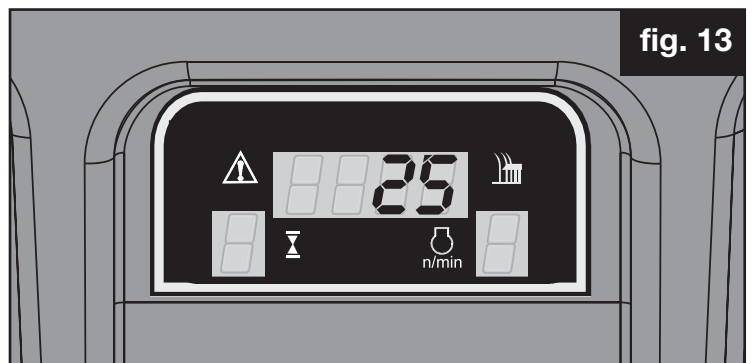
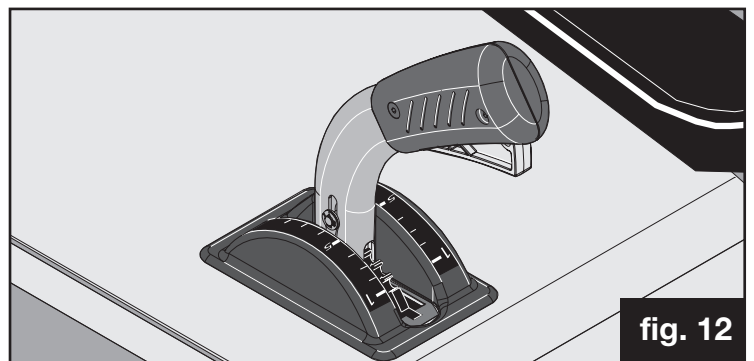
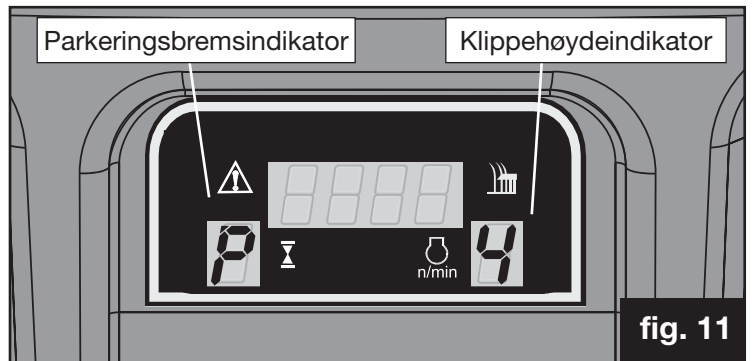
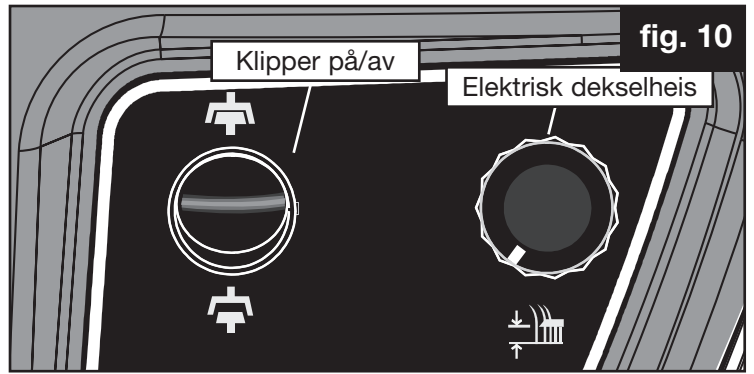
Traktoren er utstyrt med en timeteller slik at du kan følge de anbefalte serviceintervallene. Timetelleren virker kun mens motoren faktisk er i gang. Registrerte timer vises på turtellerdisplayet før motoren startes. Anbefalte serviceintervaller står på side 25.

MERK: 50 timer klipping i 8 km/t tilsvarer 400 km med gressklipping!

Drivstoffadvarsel (gjelder ikke Mini-traktoren)

(fig. 14)

Når traktoren har lite drivstoff vises det en advarsel på turtellerdisplayet som sier "FUEL" (drivstoff). Dette er en advarsel om at du bør fylle tanken, ettersom traktoren er i ferd med å gå tom for bensin eller diesel.



Bruksanvisning, betjeningsorganer

Ekstra heisbryter (utstyrsavhengig) (fig. 15)

Heving av ekstraheisen (gressoppsamler) gjøres ved å trykke på en bryter (fig. 15) på dashbordet - **OPP** for å heve, **NED** for å senke.

Tømme nett-bryter (utstyrsavhengig) (fig. 16)

Du tømmer den maskindrevne gressoppsamleren ved å trykke på en bryter (fig. 16) på dashbordet - **OPP** for å åpne, **NED** for å lukke.

Kraftuttak (Mini og C-serien) (fig. 17)

Du kople inn kraftuttaket ved å løfte PTO-spaken opp og ut av hakket og deretter flytte den mot venstre og slippe den slik at den finner sin egen høyde. Trekk spaken opp og til høyre for å kople ut kraftuttaket. Spaken skal alltid stå i utkoplet stilling når kraftuttaket ikke er i bruk. **IKKE PLASSER HENDENE NÆR SKIVER OG REMMER SOM ER I BEVEGELSE.**

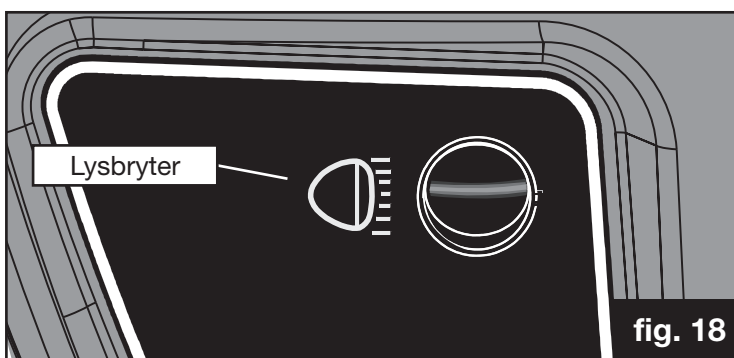
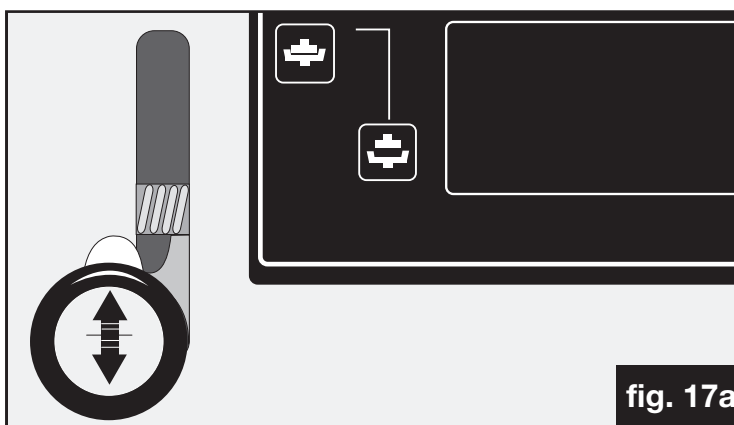
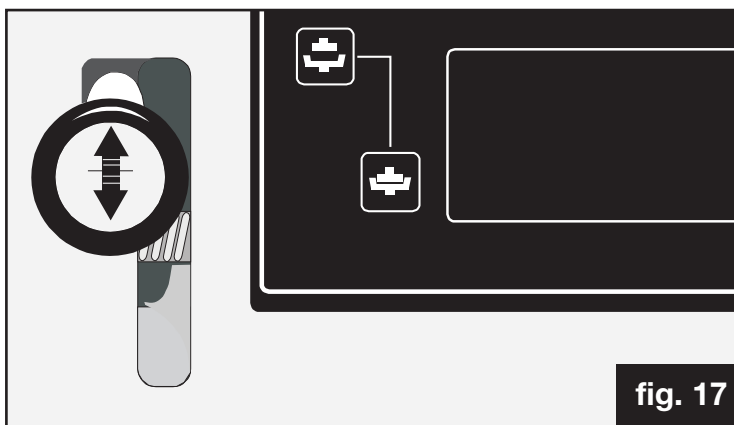
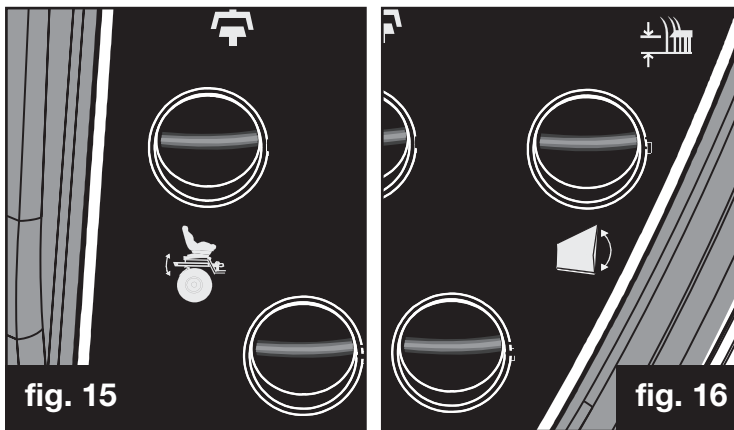
Du kople inn kraftuttaket ved å skyve spaken ned og til venstre før du slipper den opp. Trykk PTO-spaken ned **Kraftuttak (A-serien)** (fig. 17a)

og mot høyre inn i hakket for å kople ut kraftuttaket. Spaken skal alltid stå i utkoplet stilling når kraftuttaket ikke er i bruk.

IKKE PLASSER HENDENE NÆR SKIVER OG REMMER SOM ER I BEVEGELSE.

Lys (fig. 18)

Du slår **PÅ** frontlysene ved å trykke på vippebryteren. Du slår **AV** frontlysene ved å trykke på vippebryteren en gang til. Frontlysene virker ikke med mindre tenningsbryteren er på.



Bruksanvisning, betjeningsorganer

Elektronisk skråningsvarsel (ESA) (gjelder ikke Mini-traktoren) (figur 18a)

Hvis traktoren er utstyrt med firehjulsdrift, vil den ha ESA. Fra fabrikk er denne satt på en vinkel på 25°. Hvis denne vinkelen overskrides, vil displayet blinke 25° og du vil høre en lydalarm.

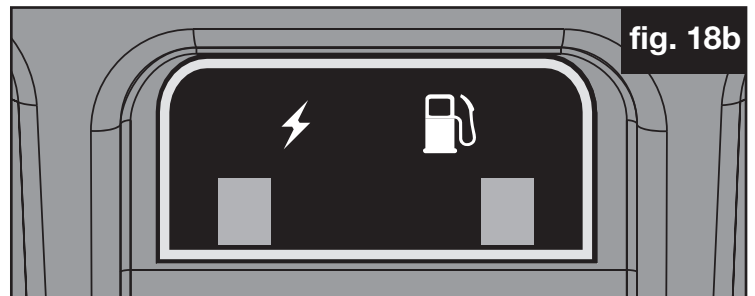
Med det utrolige bakkegrepet som du får med firehjulsdrift kan du klippe under meget glatte forhold, og det gjør også at traktoren kan kjøre i meget bratte skråninger. Hvis skråningsalarmen utløses, må du IKKE prøve å klippe eller kjøre i en større vinkel enn den du er i. Ettersom terreng og forhold varierer må du være meget forsiktig når du kjører traktoren. IKKE kjør traktoren inn på et område der den kan bli ustabil.

Ikke under noen omstendighet kan det kjøres i skråninger som er brattere enn 25°.

Batteri og drivstoff (Mini-traktor) (figur 18b)

Mini-traktoren har et enkelt dashbordoppsett. De to røde, graderte firkantene viser ladingen (venstre side) og drivstoffnivået (høyre side) Ladelampen lyser når tenningen slås på. Ladelampen slukkes bare når det er noe feil med ladingen. Hvis dette skjer, må du ta kontakt med nærmeste forhandler.

Drivstoffadvarselampen tennes når drivstoffnivået blir lavt. Traktoren må fylles så snart som mulig.



Bruksanvisning, maskindrevet gressoppsamler

Sette på nettet (C350H Mini, C-serien) (fig. 18c)

Sett på nettet som vist i figur 18c, med nettstangen i stilling "X". Slipp ut nettstangen og sett den i fjerneposisjonen "Y" for å fjerne nettet.

Spak for manuell PGC-heis (fig. 19)

Bruk spaken (figur 19) til å heve eller senke den maskindrevne gressoppsamleren enten til transportstilling eller oppsamlingsstilling.

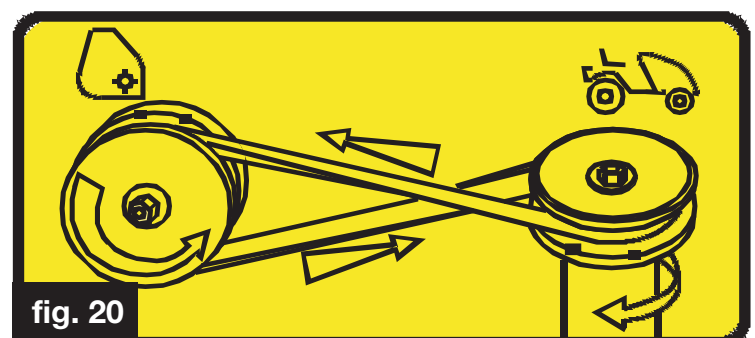
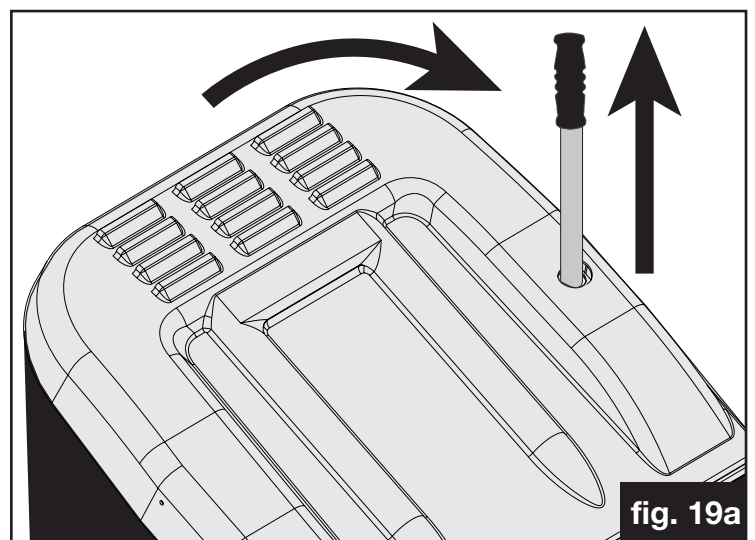
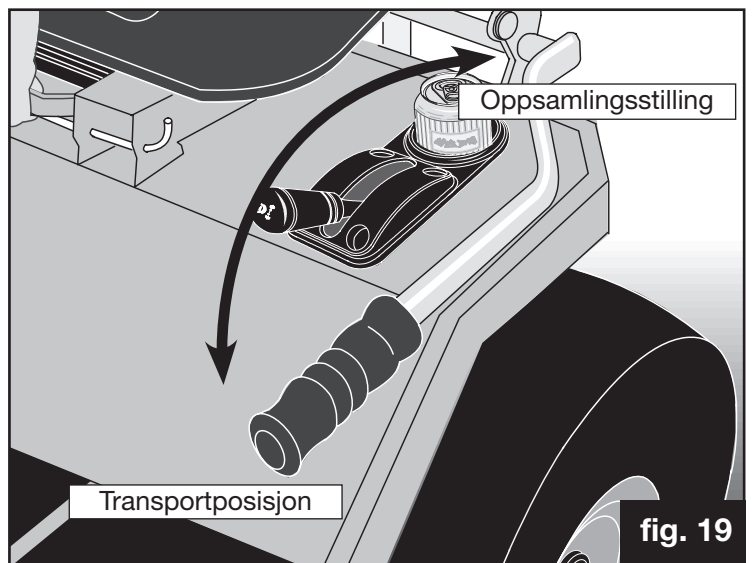
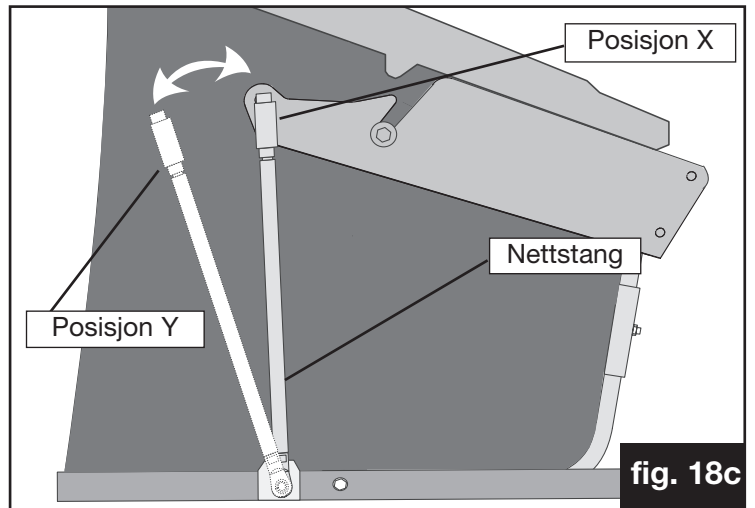
Tippe gress (C350H Mini, C-serien) (fig. 19a)

Slå først på motoren. Når oppsamleren er full skal du heve oppsamleren til transportstillingen. Kjøre til tippeområdet, rygg opp til gresshaugen og sett giret i fri hvis traktoren er manuell. Trekk deretter ut tippespaken og trekk den mot setestillingen. Dette svinger og dermed tømmer oppsamleren. Når gresset er tømt skal du sette oppsamleren tilbake i stående stilling og sett tippespaken i utgangsstillingen.

Montere drivrem (fig. 20)

Slå først på motoren. Plasser drivremmen over kraftuttakskiven på den maskindrevne gressoppsamleren og før den under klaffen på kraftuttaket. Før den deretter rundt kraftuttaksskiven. Sørg for at denne monteres riktig vei, ellers vil børsten gå baklengs og innsamlingen blir dårlig. Lås plasseringsspaken over ansatsene på løftearmen (dette strammer også drivremmen til kraftuttaket). Vri låseklipsene over plasseringsansatsene slik at den maskindrevne oppsamleren låses på plass. Gå frem i motsatt rekkefølge når den skal koples fra.

KONTROLLER AT REMSTRAMMINGEN ALLTID ER 19 mm NEDBØYNING VED ET TRYKK PÅ 2 kg. Se side 15 for justeringsinstrukser.



Bruksanvisning, maskindrevet gressoppsamler

Fjerne og sette på nettet (C-serien utstyrt med elektrisk nett) (fig. 21)

Slå først på motoren. Når nettet skal fjernes anbefaler vi at du får hjelp av en annen person.

1. Åpne PGC-nettet delvis (100 mm (4 tommer)). Kople av nettstangen ved å trekke tilbake fjærlåserøret og kople det av bolten. Låserøret skal da være festet til festebolten. Denne prosessen gjentas på den andre siden.
2. Kople det andre låserøret fra bolten.
3. Plasser én person på hver side av oppsamler nettet og løft nettet av poseørene.
4. Følg fremgangsmåen i motsatt rekkefølge når nettet skal settes på.

Fjerne og sette på nettet (A-serien utstyrt med elektrisk nett) (fig. 21a)

Slå først på motoren. Når nettet skal fjernes anbefaler vi at du får hjelp av en annen person.

1. Åpne PGC-nettet delvis (100 mm (4 tommer)). Kople av nettstangen ved å trekke tilbake fjærlåserøret og kople det av bolten. Gjenta på den andre siden.
2. Løsne nettets låseklips (begge sider), og hekt spakene av plasseringsboltene.
3. Kople fra kuleleddene på låserøret.
4. Plasser én person på hver side av oppsamler nettet og skyv nettet av plasseringsarmene.
5. Følg fremgangsmåen i motsatt rekkefølge når nettet skal settes på.

Kople til PGC (Traktorer utstyrt med elektrisk nett) (fig. 22)

Slå først på motoren. Når du skal kople den maskindrevne gressoppsamleren (PGC) til traktoren må du sørge for at begge står på et plant underlag med låsespakene på oppsamleren vendt mot løftearmene på traktoren. Løft setet og kraftuttakklaffen slik at begge står i oppreist stilling. Flytt oppsamleren mot traktoren med håndkraft og senk løftearmene med knappen på dashbordkonsollen.

På tuppen av hver løftearm vil du finne en plasseringsansats. Skyv kanalene på hver side av den maskindrevne oppsamleren over ansatsene, men ikke kople inn plasseringsspaken enda. Sørg for at gummiklaffen i åpningen på gressoppsamleren sitter på toppen av girkassens gressdeflektor.

Plugg for tomt nett (utstyrsavhengig) (fig. 23)

Hvis utstyret er montert, skal pluggen for det tomme nettet plugges inn i sokkelen som vist i fig. 23, og i motsatt rekkefølge for å kople fra.

Denne pluggen MÅ SETTES INN før du prøver å bruke den maskindrevne gressoppsamleren.

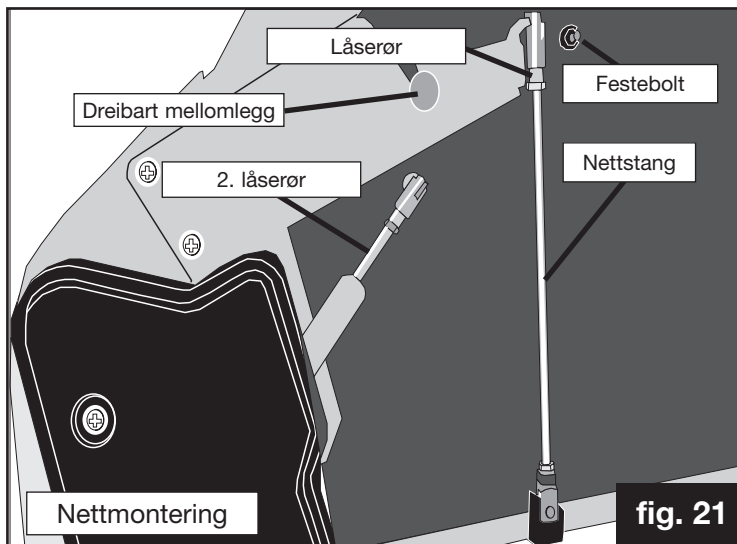


fig. 21

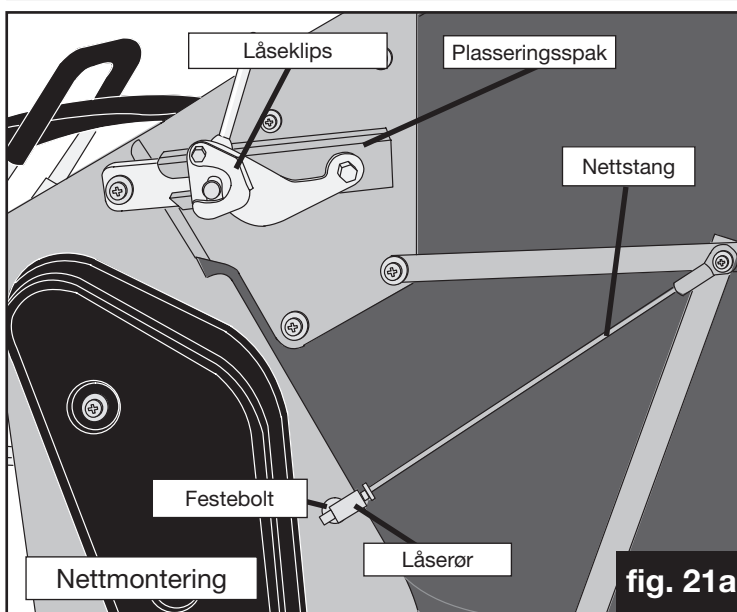


fig. 21a

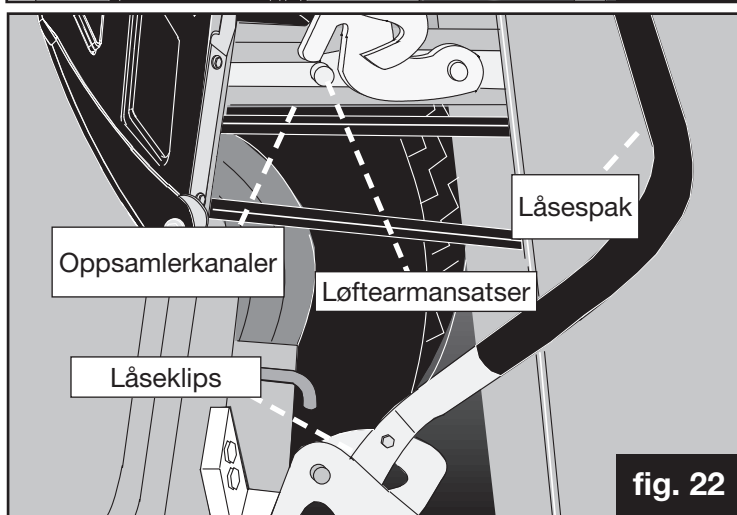


fig. 22

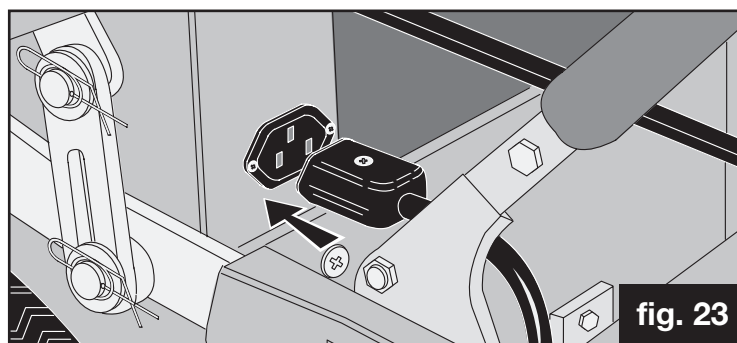


fig. 23

Bruke plentraktoren

Justere feiehøyden (fig. 24)

Bruk feiehøydespaken til å velge en posisjon som egner seg for forholdene og klippehøyden. FOR Å FÅ BEST MULIG FEIERESULTAT OG FOR Å BEVARE BØRSTENE BØR DU VELGE DEN HØYESTE INNSTILLINGEN SOM FUNGERER - start høyt og juster ned inntil børstene begynner å samle inn (normalt i det midtre justeringshullet). Ikke sett børstene for lavt - dette vil føre til harving og et meget uryddig resultat, samt forkorte levetiden til børstene.

Tippe gress (Traktorer med elektrisk nett) (fig. 15 og 16)

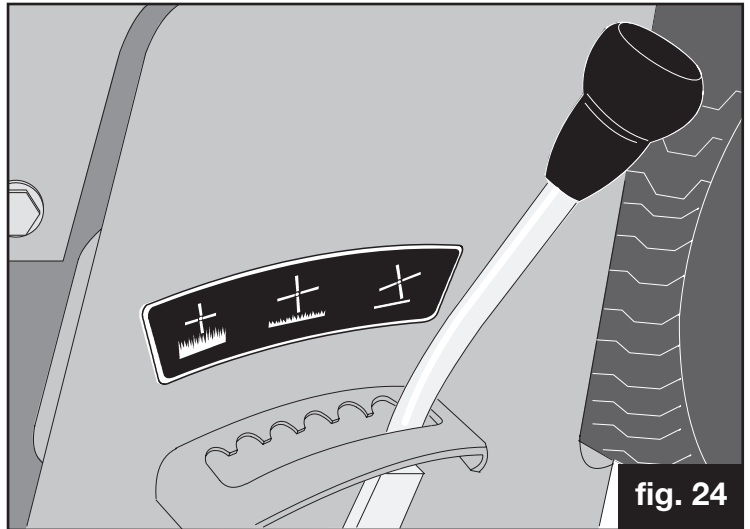
Når den er full skal du heve oppsamleren til transportposisjonen (side 7, fig. 15). Kjør til tippeområdet, rygg inn til gresshaugen og trykk inn tømmebryteren for PGC-nettet (side 7, fig. 16).

Standard gressoppsamling

Følg denne enkle fremgangsmåten ved klipping og oppsamling av gress:

1. La alltid motoren gå på maksimalt turtall.
2. Senk feieinnretningen til arbeidsstilling.
HUSK: DU FÅR BEST FEIERESULTAT OG BEVARER BØRSTENE NÅR DU VELGER DEN HØYESTE INNSTILLINGEN SOM FUNGERER.
3. Kople inn feiedrevet.
4. Kople inn drevet til klippedekselet.
5. Senk dekselet ned til ønsket klippehøyde.
6. Kjør forover i en hastighet som ikke fører til at turtallet faller. *HUSK: hvis turtelleren blinker under 2600 o/min, har du to alternativer:*
 - a) reduser kjørehastigheten og b) heve klippehøyden.

Ved klipping av langt gress eller en eng, er det ofte bedre å klippe gresset og la det falle ned på bakken. Alternativt kan du ta av oppsamlernettet, sette på deflektortilbehør og spre det klippede gresset før endelig oppsamling.



Klippedeksler

Kombideksler (fig. 25)

Hvis du ønsker å skifte fra et bioklippedeksel til utkast bak, må du løfte dekselet til høyeste stilling og løsne håndrattet i midten av dekselet. Når det er løsnet trekkes avstiverenheten ut for å gjøre at dekselet kaster ut bak. For å skifte fra utkast bak til bioklipping, må du gå frem i motsatt rekkefølge slik at den øvre avstiveren er tilbake i dekselet.

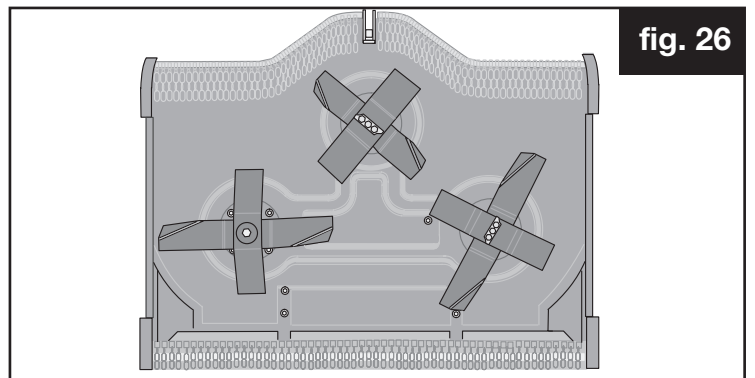
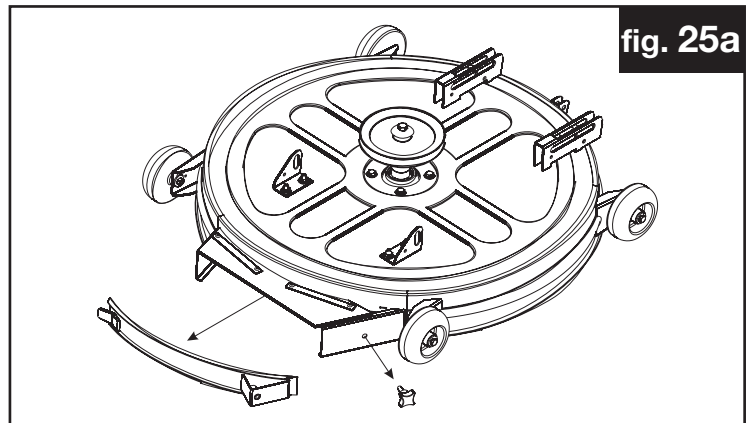
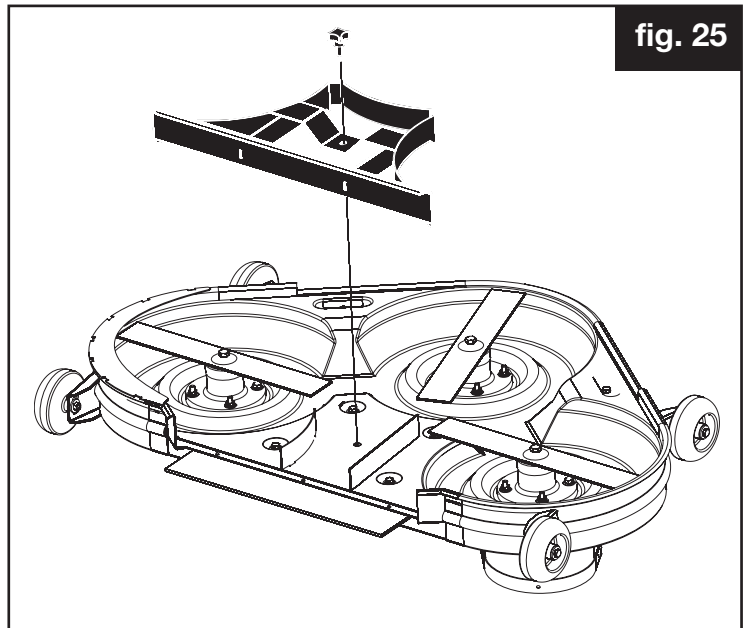
Mini kombideksel (fig. 25a)

Dette dekselet kombinerer bioklipping og utkast bak i ett og samme deksel. Brukeren trenger bare å løsne et håndratt og fjerne den bakre delen av dekselet for at det skal kunne brukes som deksel med utkast bak. Det sparer tid, siden du ikke behøver å skifte deksler.

Bioklippedeksel for høyt gress (fig. 26)

Det beste alternativet for klipping av langt gress eller enggress er "bioklippedekselet for høyt gress". Når dette brukes må du sørge for følgende:

1. Sett dekselet på de høyere innstillingene, 7-9, ved klipping av meget høyt gress.
2. Kjør forover i en hastighet som ikke fører til at turtallet faller. HUSK at hvis turtelleren blinker under 2600 o/min, har du to alternativer:
 - a) Redusere kjørehastigheten
 - b) Heve klippehøyden.
3. Kontroller stramningen av klippedekselets drivrem regelmessig i samsvar med instruksene (side 15).



Klippedeksler

Bioklipping (fig. 26a)

Bioklippedekselet har tre bioklipperom. Klippet gress løftes og klippes flere ganger. De små gresspartiklene slipper næringsstoffer tilbake i jorden for sunn vekst.

Bioklipping (fig. 26a)

Bioklipping kan spare tid, du unngår hauger med råtnende gress og det gir næring til plenen. Ved bioklipping er det nødvendig å overholde visse regler:

1. Reduser høyden på gresset med ikke mer enn 1/3 av dets høyde ved hver passering. Hvis gresset er blitt langt, må du kjøre over det flere ganger for å oppnå den klippehøyden du ønsker.
2. La motoren gå på maksimalt turtall.
3. Klipp ofte, spesielt om våren og tidlig på sommeren. Korte gressrester på 25 mm eller mindre brytes ned raskere.
4. Hvis det blir liggende stygge gressrester - må du øke klippehøyden.
5. Varier klippemønsteret fra gang til gang.
6. Sørg for at undersiden av klippedekselet alltid er rent, slik at du får god gressflyt.
7. Kontroller at knivene til enhver tid er skarpe og i god stand - du må aldri prøve å slipe eller skifte dem selv.

Remoppsett (fig. 27, 28, 28a og 29)

Fig. 27 – Bioklipper for høyt gress og utkast bak

Fig. 28 – Kombideksel (97 cm og 112 cm)

Fig. 28a – Kombideksel (127 cm)

Fig. 29 – Dobbeltkniv (92 cm)

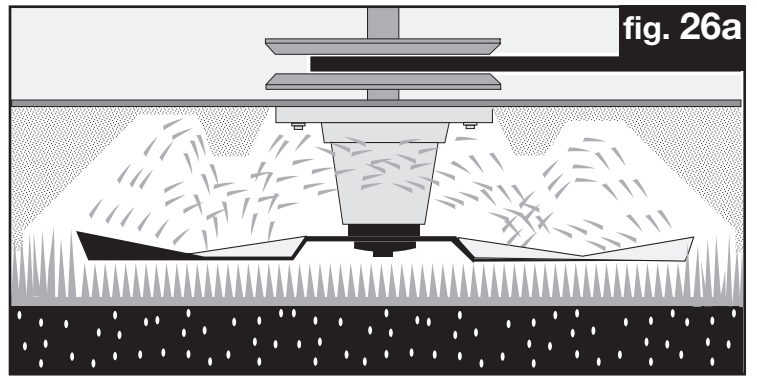


fig. 26a

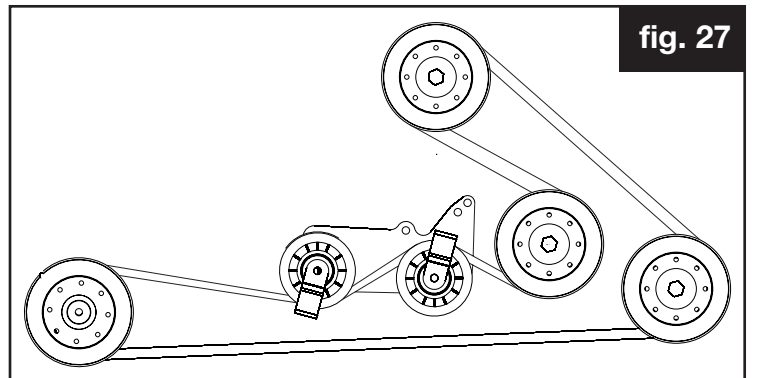


fig. 27

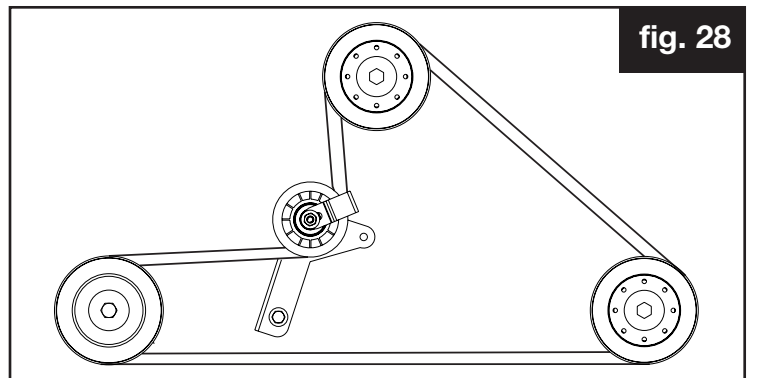


fig. 28

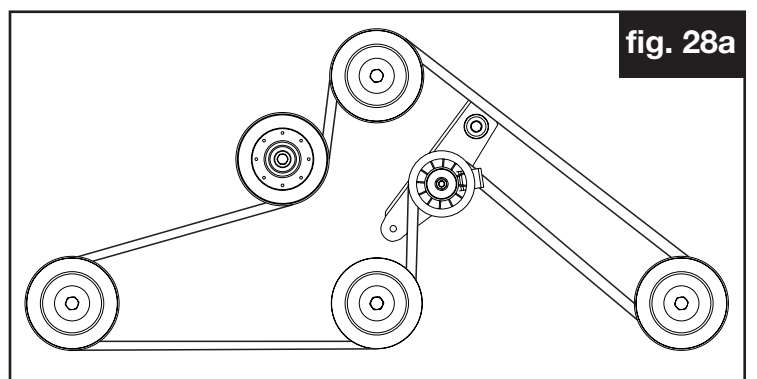


fig. 28a

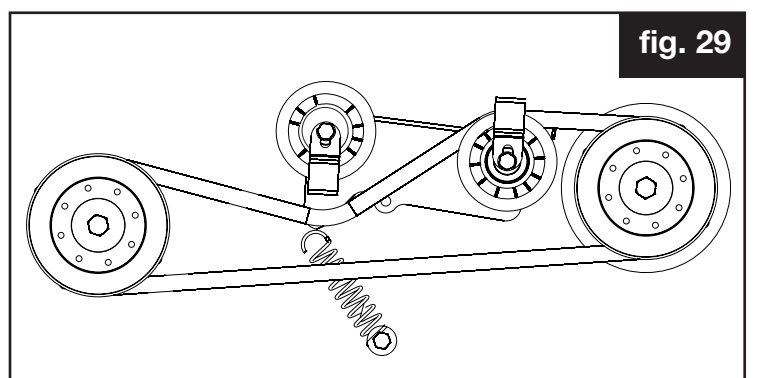


fig. 29

Rutinemessig vedlikehold

Motorvedlikehold

Se motorprodusentens håndbok, som leveres sammen med denne håndboken.

Batterivedlikehold (fig. 30)

Traktoren er utstyrt med et vedlikeholdsfritt batteri. Hvis batteriet av en eller annen grunn trenger å bli ladet, er den maksimale ladestrømstyrken 1,5 A.

Hvis traktoren ikke starter, kan du få hjelp i kapittelet om feilsøking i denne håndboken (side 22).

Vedlikehold av klippedeksel

Ta av klippedekselet (fig. 31, 32, 33 og 33a)

Klippedekselet kan raskt tas av for vedlikehold eller rengjøring, eller for å få mer klaring ved kjøring eller sleping over ujevn mark.

Slå først av motoren og følg deretter denne fremgangsmåten:

1. Senk klippedekselet til laveste stilling (se betjeningsorganer - side 6).
2. Slakk klipperdrivremmen med spaken under venstre stigg Brett (fig. 31).
3. Fjern de 3 festeboltene foran på dekselet (fig. 32 A, B og C) ved å løsne "binders"-klipsene (fig. 33 og 33a) og fjern dem.
4. Fjern de 2 festeboltene bak på dekselet (fig. 32 - D og E).
5. Lirk klipperdrivremmen av motorskiven.
6. Lås rattet helt for å lirke dekselet ut.
7. Løft leddet og skyv dekselet ut.
8. Hvis du skal bruke traktoren uten deksel, må du fjerne festestangen* (fig. 32 F).
9. Fjern det femte hjulet - G.

Rengjøre klippedekselet.

Fjern dekselet som vist, sett det på siden og spyl av akkumulerte gressrester med en slange. IKKE SPRØYT VANN DIREKTE PÅ LAGERHUSENE. For å forhindre ytelsestap kan det være nødvendig å regelmessig sjekke om det har avleiret seg gress, spesielt tidlig i sesongen når gresset er saftig og vått. Det beste er å regelmessig sjekke og rengjøre klippedekselet så ofte som mulig. Dette kan gjøres enten ved å fjerne dekselet eller heve traktoren trygt opp på en rampe.

***MERK:** Det anbefales ikke å bruke traktoren uten deksel, ettersom dette kan gjøre den ustabil.

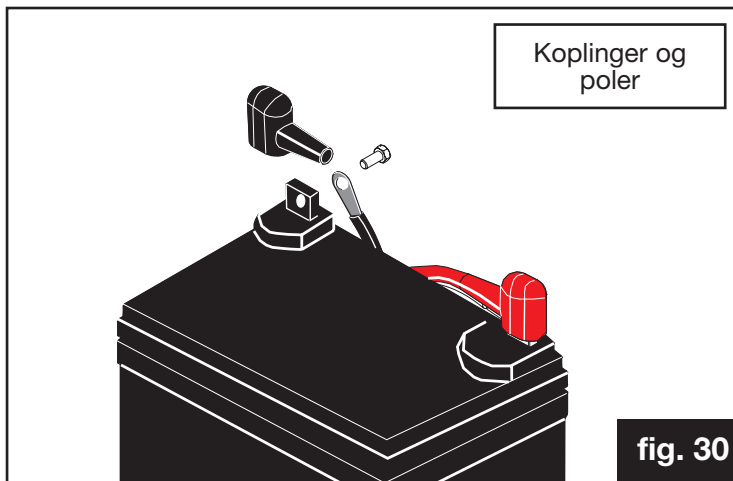


fig. 30

Batteriet på traktoren er ganske likt dem som finnes i biler. Ta av den NEGATIVE polkoplningen først, og deretter den positive.

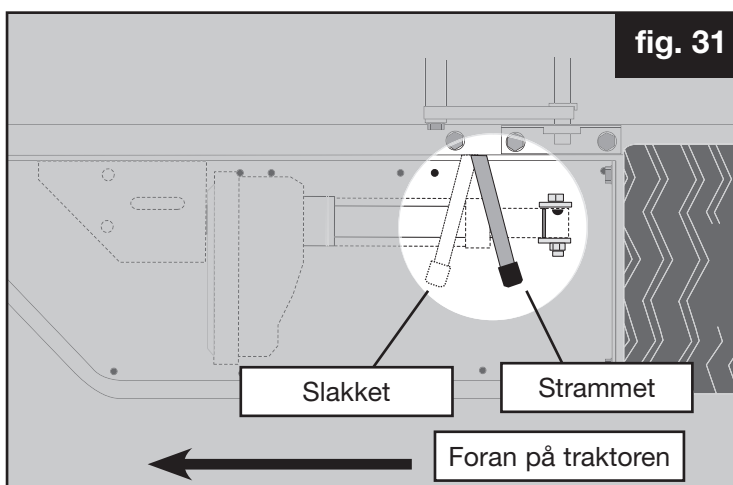


fig. 31

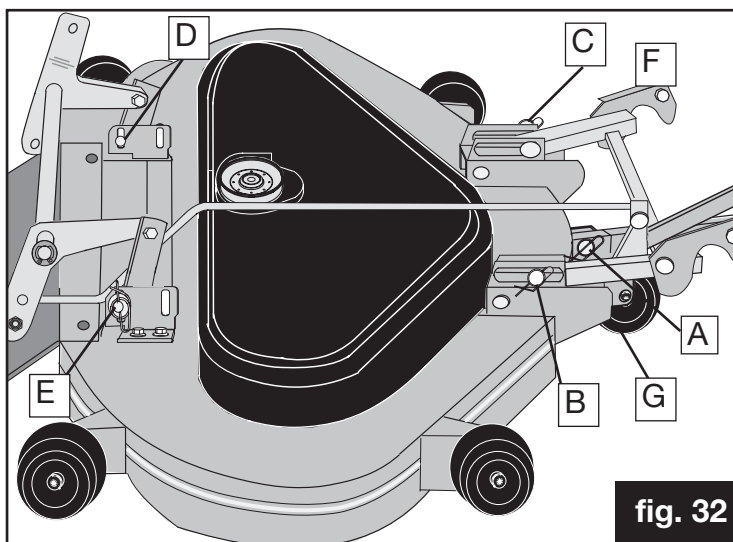


fig. 32

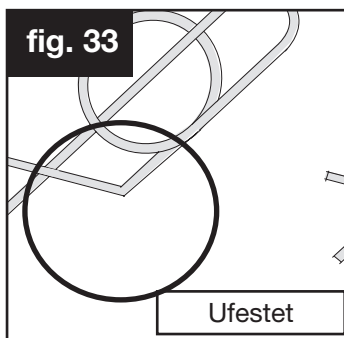


fig. 33

Ufestet

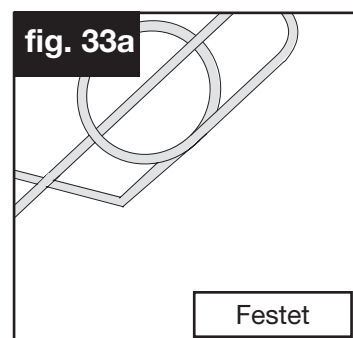


fig. 33a

Festet

Rutinemessig vedlikehold

Stramming av drivrem mellom motor og klipper

Det er meget viktig at klipperdrivremmen er korrekt strammet.

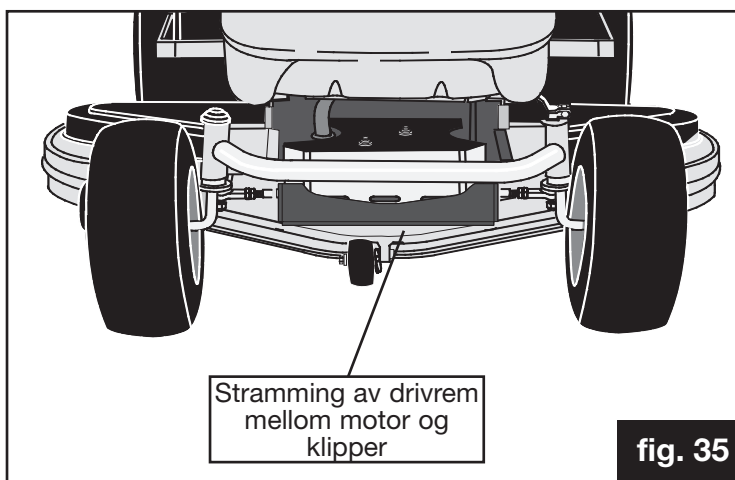
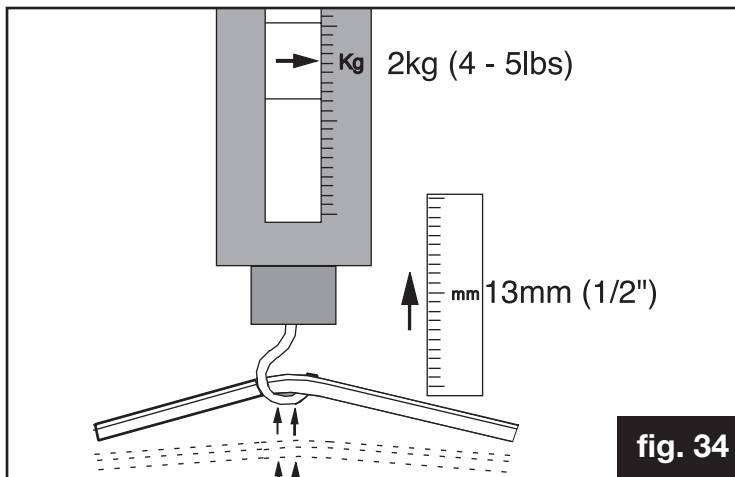
Hvis den er feil innstilt, kan det føre til motorskade og gjøre garantien ugyldig.

For å sjekke strammingen må dekselet settes i posisjon 5 på displayet for den elektriske heisen.

1. Velg et punkt midt på remmen og bruk en fjærvækt til å trekke med en kraft på 2 kg (fig. 34).
2. Mål nedbøyningen med en linjal eller et målebånd. Den må være 13 mm. Hvis den er mer, må remmen strammes, hvis den er mindre, må remmen slakkes.

Følg denne fremgangsmåten for å regulere strammingen:

1. Slakk strammingen av remmen ved å trekke remstrammespaken (side 14, fig. 31) forover.
2. Bruk en 17 mm pipenøkkel med langt skaft til å løsne splittmutteren, og vær forsiktig slik at du ikke brenner deg på varm eksos.
3. Når splittmutteren er løsnet må du bruke en 19 mm pipenøkkel med langt skaft til å løsne dekselstrammeregulatoren. Skru mot klokken for å stramme og med klokken for å slakke.
4. Når du har foretatt justeringen, må du stramme splittmutteren og stramme remmen på nytt med remstrammespaken - og deretter
5. kontrollere remstrammingen på nytt.

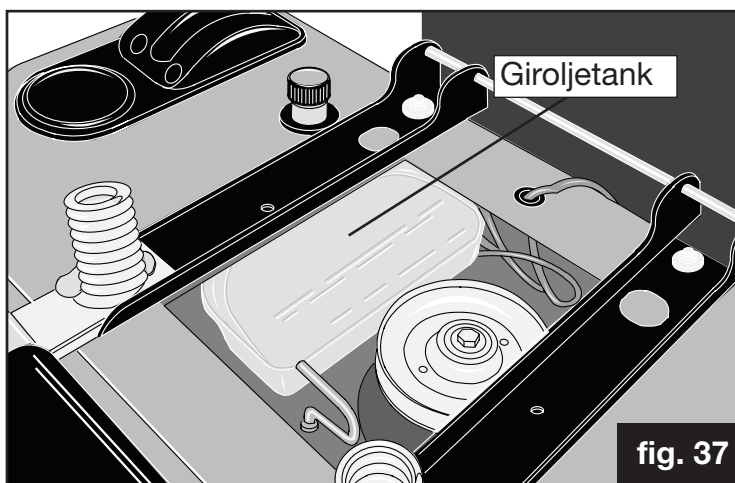
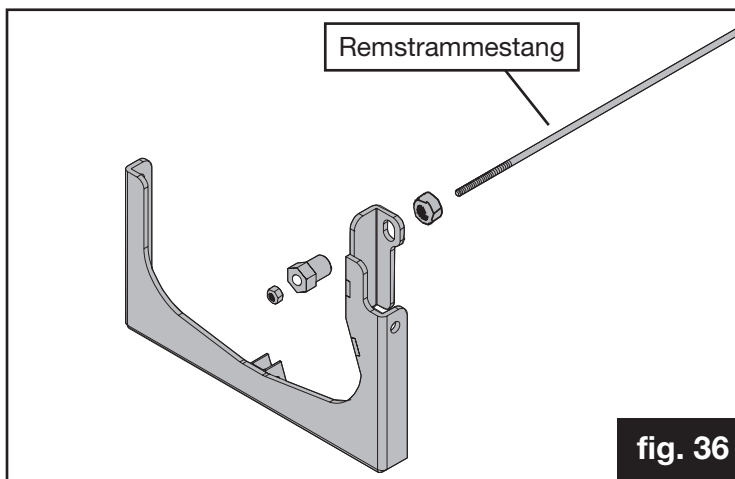


Girkassedrivrem

Girkassedrivremmen er selvstrammende. Når håndbrekket slippes og drivremmen innkoples, vil remmen beholde sin korrekte stramming. Når drevet koples ut ved bruk av håndbrekket, koples parkeringsbremsen inn. Denne innstillingen er justerbar, men kan bare utføres av forhandleren. Folk som er ukjent med denne innstillingen kan skade girkassen.

Giroiljetank (kun 4WD-modeller) (fig. 37)

Den sitter bak i traktorkarosseriet og skal være omtrent halvfull når maskinen er kald. Dette nivået vil stige når motoren er varm, ettersom oljen utvider seg. Det skal komme tilbake til midtpunktet når maskinen er blitt avkjølt. Ved normal bruk skal det ikke være nødvendig å etterfylle olje. Kontakt forhandleren hvis du ser et merkbart fall i nivået.



Rutinemessig vedlikehold

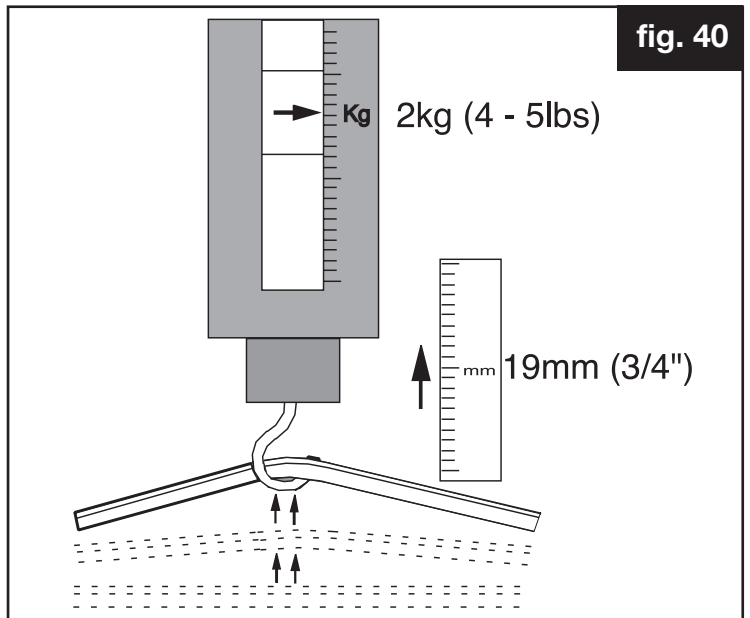
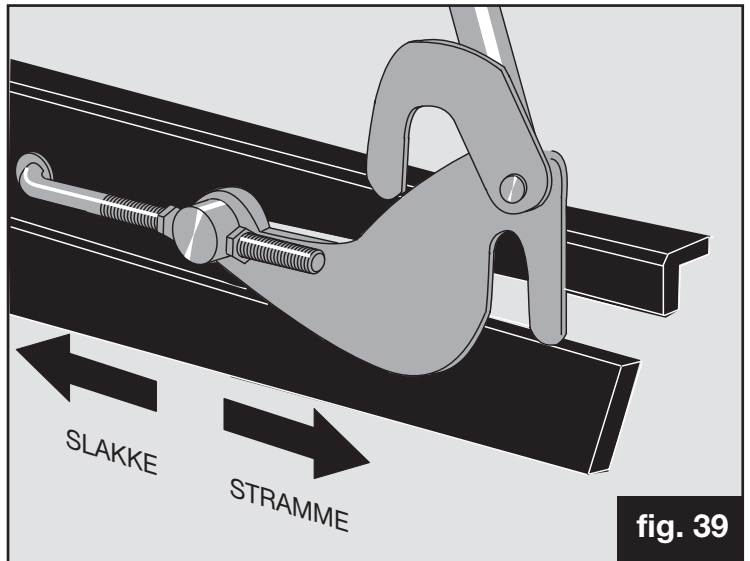
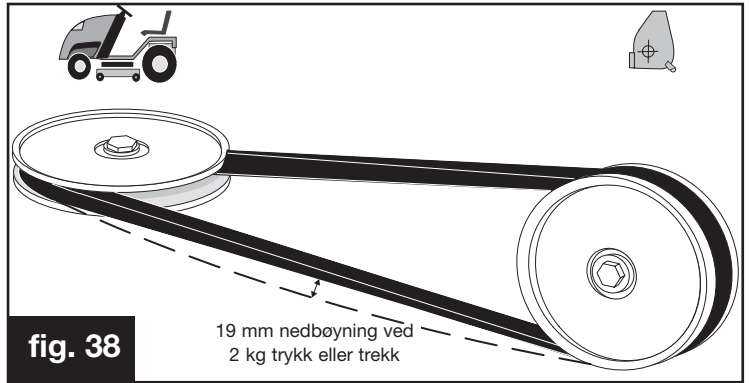
Kraftuttakets hoveddrivrem

Kraftuttakets drivrem er selvstrammende når drevet er innkople. Hvis denne remmen krever justering, må det utføres av forhandleren. Folk som ikke er kjent med denne innstillingen kan forårsake alvorlig skade, ja til og med personskade, ved bruk av en maskin med dårlig justerte remmer.

Montering av drivrem for tilbehør (fig. 39 og 40)

1. Løft kraftuttaksdekselet.
2. Plasser drivremmen over kraftuttaksskiven på den maskindrevne gressoppsamleren.
3. Før remmen rundt kraftuttaksskiven med klokken.
4. Lås låsepaken over løftearmansatsene.
5. Kontroller remstrammingen (19 mm nedbøyning ved 2 kg trykk).
6. Drei låseklipsene over plasseringsansatsene.

Hvis remstrammingen er feil, kan den reguleres ved å flytte feieinnretningens låsepaker på den gjengede stangen. Sørg for at låsemutteren er forsvarlig strammet etter justering. Remstrammingen bør reguleres i arbeidsstilling.



Feilsøking (klipping)

Klipperen starter ikke eller stanser når den slås på

KONTROLLER:

- ✓ Sitter du på traktoren? - Med mindre du sitter på setet, kutter sikkerhetsbryteren ut klippedekselet.
- ✓ At det ikke er noe galt med hverken klipperbryteren eller sikkerhetsbryteren i setet - og i så fall ring forhandleren.
- ✓ Er batteriet flatt? - Clutchinnkoplingsspaken vil kun fungere hvis batteriet er godt ladet.
- ✓ Motoren er i gang.

Ujevn klipping

KONTROLLER:

- ✓ At alle dekk har korrekt dekktrykk - se spesifikasjoner på side 25-27.
- ✓ At forakselen svinger fritt.
- ✓ At dekselbrakettene beveger seg fritt og ikke går i lås.
- ✓ At dekselet er i plan fra side til side og fra foran til bak (se nivellering av klippedeksel).
- ✓ At ingen av knivene er slitte eller skadet - og hvis det er tilfelle, må du kontakte traktorforhandleren.

Ujevn klipping (kortere på den ene siden enn den andre)

KONTROLLER:

- ✓ At alle dekkene har samme dekktrykk (se ovenfor).
- ✓ At forakselen svinger fritt.
- ✓ At dekselbrakettene beveger seg fritt og ikke heises opp.
- ✓ At nivåjusteringen av sidedekselet er korrekt (side 19).

Klippingen er ujevn eller uryddig i én eller flere sektorer

KONTROLLER:

- ✓ At klippedekselet er korrekt nivellert fra foran til bak (side 18).
- ✓ At ingen av knivene er slitt eller skadet - og i så fall kontakt forhandleren.

Klipperen ser ut til å miste effekt og remmen slurer og overopphetes

KONTROLLER:

- ✓ At strammestangen er korrekt brukt (side 14, fig. 31).
- ✓ At strammingen av klipperremmen er korrekt (se side 15).
- ✓ At klippedekselet ikke er tilstoppet med våte gressrester.
- ✓ At klipperdrivremmen ikke er slitt.

Vi anbefaler ikke at kunder prøver å skifte klippekniiver selv: husk at det aldri lønner seg å hvesse knivene. Det er rimeligere og bedre å skifte kniver - hvessing vil sannsynligvis påvirke herdingen av kniven og dens balanse.

Klippedekselet må være innstilt slik at det er parallelt med plenen som klippes, med et maksimalt avvik fra side til side og fra foran til bak på 3 mm. Kontroller dette ved å sette traktoren på et hardt og plant underlag og mål klaringhøyden fra foran til baken og fra side til side med en stållinjal eller et målebånd, med klipperen satt på en justering opp fra den laveste stillingen.

Hvis det ser ut som klippedekselet trenger nivellering, må du først kontrollere disse andre mulige årsakene:

- ✓ Har dekkene riktig dekktrykk? - Hvis ikke, må det utbedres med henvisning til tallene på side 25-27.
- ✓ Beveger klippedekselets hengebraketter (side 18, fig. 42) seg fritt, eller heises de opp? Kontroller dette ved å løfte klippedekselet til høyeste stilling og løfte og rugge det, for å se at brakettene beveger seg fritt - hvis ikke, må de rengjøres og smøres.
- ✓ Svinger forakselen fritt? - Hvis ikke, kan den trenge smøring eller justering.
- ✓ Finnes det støtskader som har bøyd eller vridd dekselet eller hengebrakettene (en sak for forhandleren)?

Feilsøking (nivellering av klipperen)

Klippedekselet må være innstilt slik at det er parallelt med plenen som klippes, med et maksimalt avvik fra side til side og fra foran til bak på 3 mm.

Nivellering foran til bak

Kontroller først at dekktrykket er korrekt. Hvis ikke, må det rettes på.

Du trenger to personer til å nivellere dekselet - en til å løfte dekselet mens den andre fjerner og flytter justeringsdreietappen.

1. Sørg for at antiskalperingshjulene alle står i samme høyde - og hvis ikke, må det rettes på (fig. 41).
2. Senk klippedekselet til en posisjon én over laveste innstilling - kontroller nivåene med en linjal eller et målebånd.
3. Deretter må du finne stangen for justering foran til bak til høyre for det bakre hjulet på drevsiden, hvor du finner dreietappen (fig. 42) som knytter stangen til dekselets hengebrakett. Både dreietappen og stangen er gjenget og justering gjøres ved å rotere dreietappen slik at stangen "faktisk" forlenges.
4. For å løsne dreietappen må du bruke en 17 mm nøkkel eller pipenøkkel til å fjerne M10 Nyloc-mutteren og -skiven, og skyve den fri.
5. Drei dreietappen for å føre den opp til stangen for å heve baken på dekselet. Drei den den andre veien for å heve fronten. Justeringen skjer raskt, så prøv en eller to omdreininger først, sett på plass og fest dreietappen - og kontroller deretter effekten. Gjenta og kontroller på nytt etter behov.

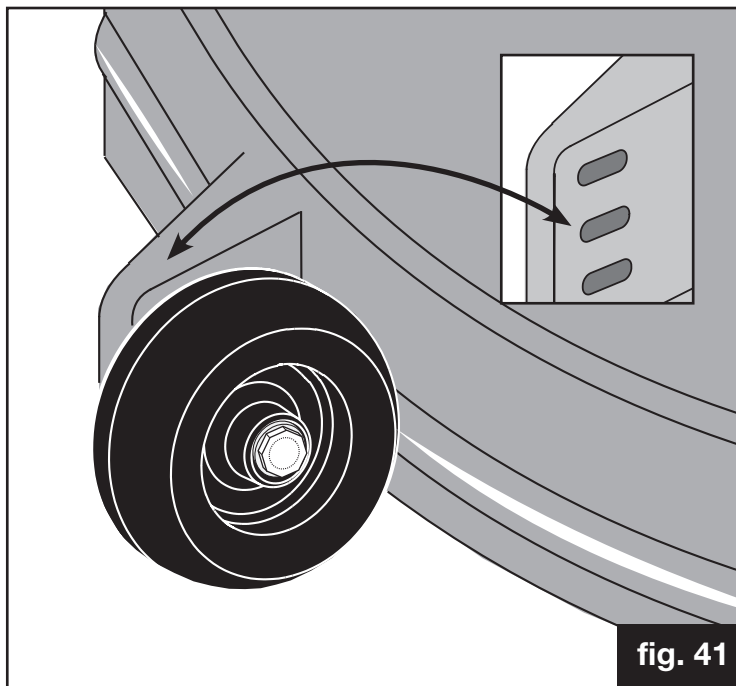


fig. 41

Du får de beste resultatene hvis antiskalperingshjulene står i de midtre reguleringshullene. Hvis du opplever skalpering, kan dette minimeres ved å sette hjulene i de nederste reguleringshullene.

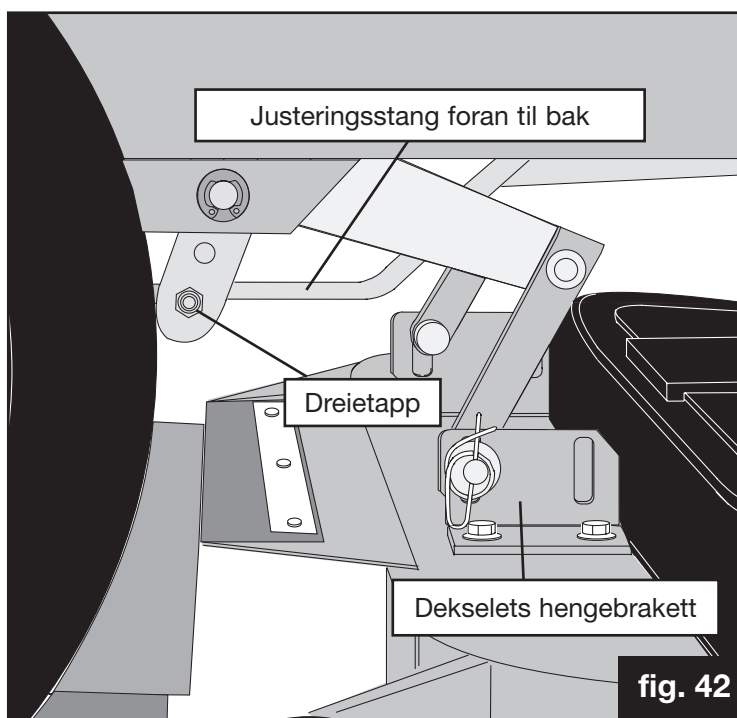


fig. 42

Feilsøking (nivellering av klipperen)

Nivellering fra side til side

Det er best å gjøre denne justeringen med dekselet i en posisjon tre hakk opp fra laveste klippehøyde - kontroller nivået på begge sider. Nivellering gjøres deretter ved å regulere venstre side (som når du sitter på traktoren) på dekselet på 2 punkter.

GAMMELT system for dekselnivellering

(A-serien og den gamle C-serien)

Justering bak (fig. 43 eller 43a)

Finn dekselnivåskiven (fig. 42 eller 42a) nær baksiden på (venstre) hjul. Denne har et konsentrisk spor der dekselnivelleringsstangen sitter. Bruk en 13 mm nøkkel til å løsne M8 Nyloc-mutteren (A) som holder fast denne ansatsen akkurat nok til å tillate litt bevegelse. Deretter skal du løfte eller trykke ned dekselet, avhengig av justeringen du ønsker å oppnå. Dette vil flytte ansatsen opp eller ned på skiven - jo høyere opp og nærmere midten på skiven, jo høyere deksel. Kontroller med linjal eller målebånd etter å ha nivellert dekselet bak, og stram til Nyloc-mutteren.

Justering foran (fig. 43b)

Kontroller om dekselet er i vater foran etter å ha nivellert det bak. Hvis ikke, må du finne dekselreguleringsplaten (fig. 43b) som sitter foran på klippedekselet nær (venstre) forhjul. Før du justerer må du løsne de to settene med muttere og bolter (A og B). Bruk en 13 mm nøkkel til å løsne (den øvre) låsemutteren (C). Deretter justerer du høyden med en skralle eller nøkkel for å dreie Nyloc-mutteren (D) med klokken (opp) for å heve dekselet eller mot klokken (ned) for å senke det. Når det er i vater, må du stramme låsemutteren (C), mutrene og boltene (A og B). Hev og senk klippedekselet og kontroller nivået på nytt.

NYTT system for dekselnivellering

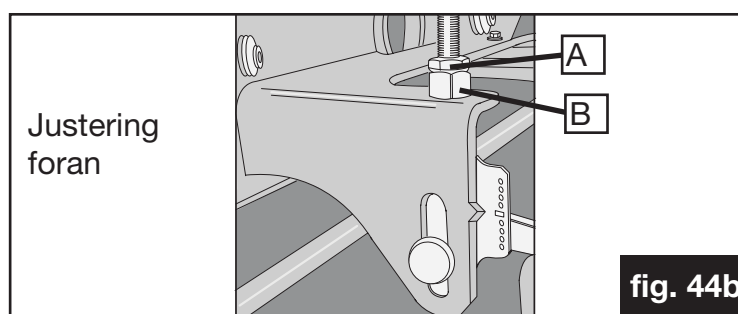
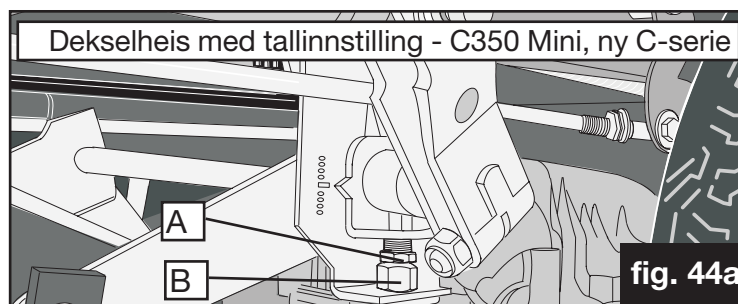
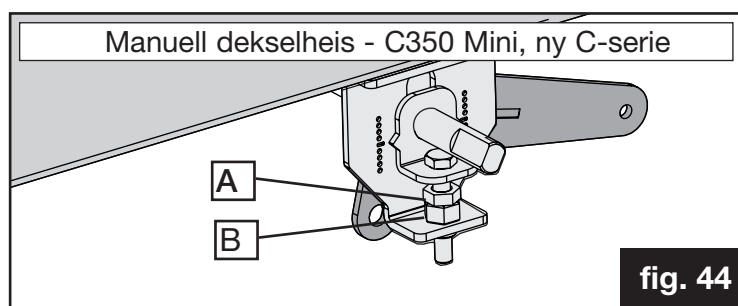
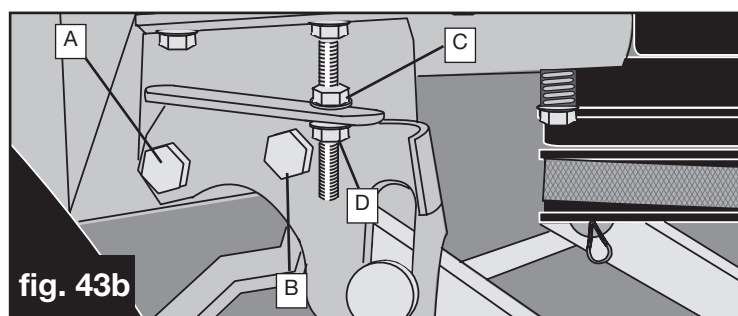
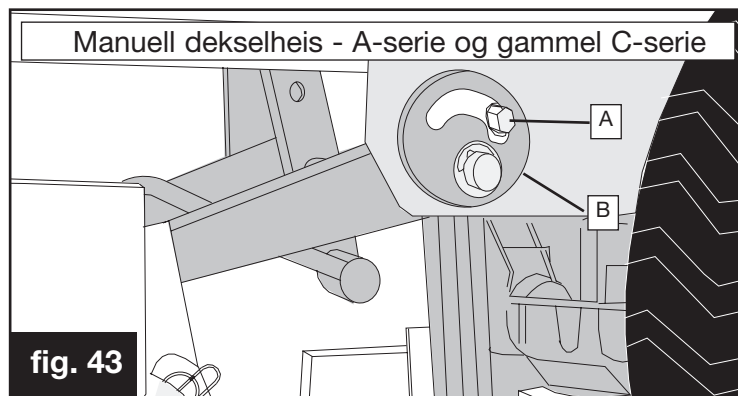
(C350 Mini, ny C-serie)

Justering bak (fig. 44 eller 44a)

Finn den øvre låsemutteren (A) og løsne den med en 17 mm nøkkel. Vri justeringsmutteren (B) opp eller ned med en 19 mm nøkkel for å endre høyden på dekselet på venstre side slik at den er den samme som på høyre side. Bruk merkene på platen som veiledning for hvor mye dekselet skal heves eller senkes. Stram låsemutteren forsvarlig når dekselet er i vater bak.

Justering foran (fig. 44b)

Finn den øvre låsemutteren (A) og løsne den med en 17 mm nøkkel. Vri justeringsmutteren (B) opp eller ned med en 19 mm nøkkel for å endre høyden på dekselet på venstre side slik at den er den samme som på høyre side. Bruk merkene på platen som veiledning for hvor mye dekselet skal heves eller senkes. Stram låsemutteren forsvarlig når dekselet er i vater foran. Hev og senk klippedekselet og kontroller nivået på nytt. Hvis det fremdeles er feil, må du justere etter behov.



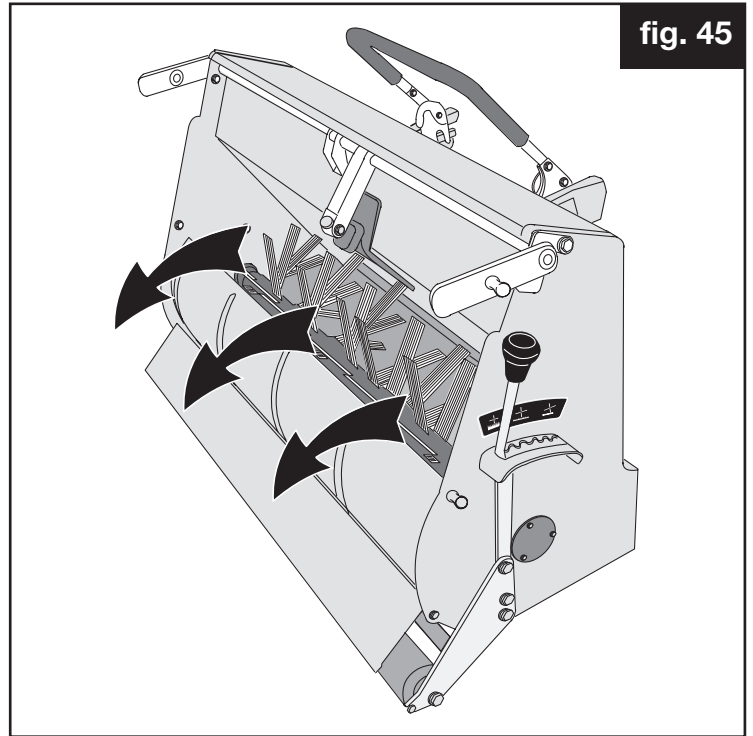
Feilsøking (gressoppsamling)

Samle opp gress (fig. 45)

Hvis du ikke er fornøyd med hvordan gressoppsamleren samler opp, bør du kontrollere følgende:

- ✓ At kraftuttaksspaken er innkoplet.
- ✓ At kraftuttaksskiven under setet går rundt - hvis ikke, må du ringe forhandleren.
- ✓ At oppsamlerremmen ikke er reversert (hvis den er korrekt, roterer børsten mot traktorens foroverretning (fig. 45).
- ✓ At børstens høyderuleringspak ikke står for høyt eller for lavt.
- ✓ At det ikke har avleiret seg størknet gress i forkant av børstevernet.
- ✓ At børsten ikke er gjengrodd.
- ✓ At oppsamlerremmen ikke slurer. Hvis den gjør det, må strammingen reguleres eller remmen skiftes hvis den er slitt eller skadet. Se side 16.
- ✓ At oppsamlernettet ikke er gjengrodd. I så fall må du vaske eller børste med en stiv håndbørste.
- ✓ At børsten ikke er skadet.

Hvis du fremdeles erfarer vanskeligheter med oppsamlingen, må du kontakte forhandleren.



Feilsøking (dekk og felger)

Hyppig punktering

Som med alle hagemaskiner er den vanligste årsaken til punktering TORNER. Slåpetorner, hagtorner og rosetorner er en vanlig årsak til problemet, og vil punktere et dekk hvis det ikke er utstyrt med meget dyre deksler. Det er rimeligere måter å løse dette problemet på og vi anbefaler at du kontrollerer og unngår disse mulige årsakene:

Kanten på felgen er blitt skadet slik at forseglingen til det slangeløse dekket er brutt. Det er to løsninger:

- ✓ Hvis skaden er betydelig, er det nødvendig å bestille et nytt hjul fra forhandleren.
- ✓ Hvis du har slåpetorn-, hagtorn- eller rosebusker i hagen - vil dette punktere ethvert dekk. Det er fornuftig å kontrollere alle områder som du har planer om å klippe eller kjøre over, og fjerne grener.

Hvis dekkene spinner eller mister grepet, må du kontrollere:

- ✓ At alle dekk har korrekt dekktrykk (se side 25-27).
- ✓ Kjører du for fort etter forholdene?

Ta av forhjul (fig. 46)

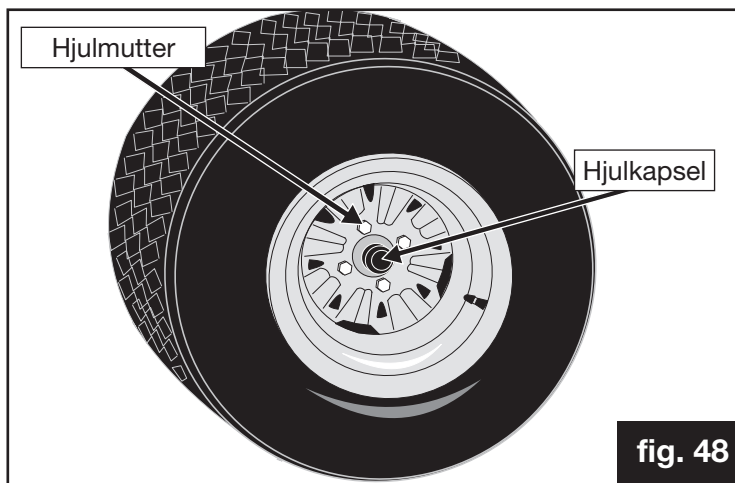
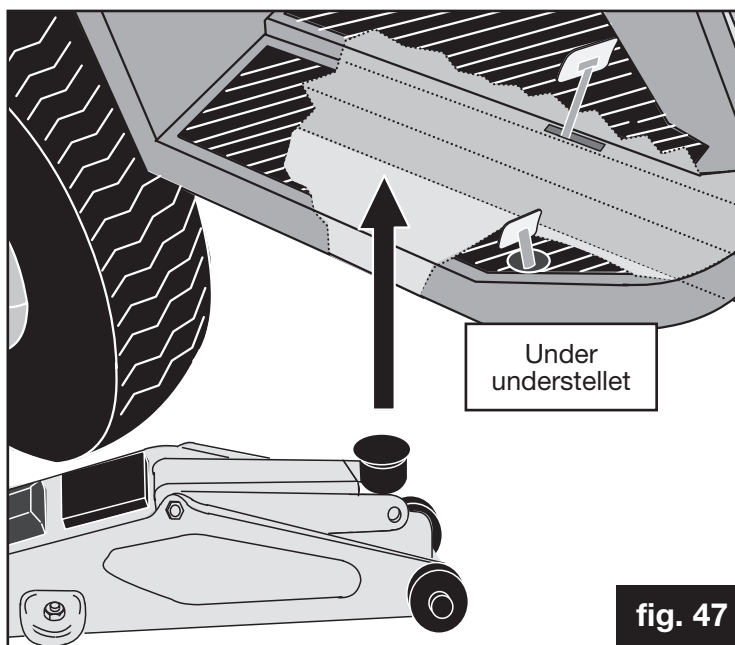
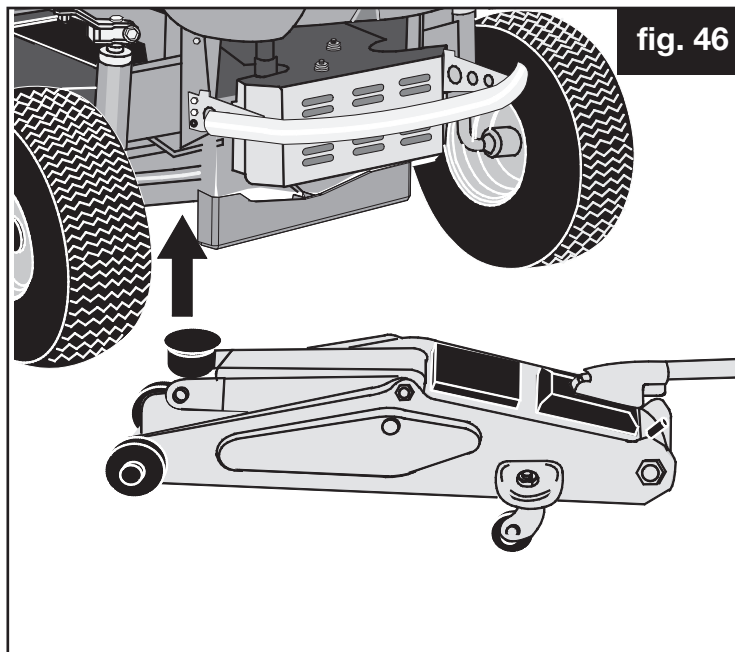
- ✓ Sett på parkeringsbremsen.
- ✓ Plasser kiler under hjulene som skal stå på bakken.
- ✓ Fjern hjulkapselen av plast.
- ✓ Bruk en 19 mm pipenøkkel/nøkkel til å løsne hjulmutteren mens hjulet er på bakken - IKKE TA DEN AV.
- ✓ Plasser en jekk under forakselen ved jekkpunktet (fig. 46) på samme side som hjulet som skal tas av. Jekk opp traktoren inntil hjulet som skal tas av er godt klar av bakken.
- ✓ Fjern hjulmutteren og -skiven, og oppbevar dem på et forsvarlig sted.
- ✓ Trekk av hjulet, men vær forsiktig slik at traktoren ikke rokkes løs fra jekken.

Når dekket er reparert, setter du hjulet på plass igjen, fortrinnsvis med en ny M12 Nyloc-mutter. Stram til et moment på 5,25 kg.m.

Kontroller at hjulet kan dreie seg fritt.

Ta av bakhjul (fig. 47 og 48)

- ✓ Sett på parkeringsbremsen.
- ✓ Plasser kiler under hjulene som skal stå på bakken.
- ✓ Løsne de fire hjulmutrene.
- ✓ Plasser en jekk under jekkpunktet vist i fig. 47 (på samme side som hjulet som skal tas av). Jekk opp traktoren inntil hjulet som skal tas av er godt klar av bakken.
- ✓ Fjern hjulmutrene med en 19 mm nøkkel/pipenøkkel. Legg dem på et trygt sted og ta av hjulet.
- ✓ Når hjulet settes på igjen skal mutrene strammes til 5,25 kg.m



Feilsøking (starte og kjøre)

Hvis motoren ikke starter:

KONTROLLER:

- ✓ At håndbrekket er på og at du sitter på setet.
- ✓ At batteripolene er tilkoplede.
- ✓ At sikring nr. 2 (gul 20 A tenningsikring) ikke er røket eller løsnet (side 22/23).
- ✓ At batteriet er ladet.

HVIS DETTE IKKE ER TILFELLE, MÅ DU KONTAKTE TRAKTORFORHANDLEREN.

Se fig. 50 for å se hvor sikringsboksen sitter.

Hvis motoren dras rundt, men ikke starter:

KONTROLLER:

- ✓ At drivstofftanken er full.
- ✓ At utløpet i drivstofftanken ikke er tett.
- ✓ At drivstoffilteret ikke er tett (se Motor - Luft og avkjøling).
- ✓ At sikring nr. 5 (rød, 10 A) ikke er gått eller løsnet (side 22/23).

HVIS DETTE IKKE ER TILFELLE, MÅ DU KONTAKTE TRAKTORFORHANDLEREN.

Hvis motoren fusker, taper effekt eller kveles under bruk:

KONTROLLER:

- ✓ At du ikke har sluppet opp for drivstoff. Om fylling, se fig. 49.
- ✓ At luftfilteret ikke er tett (se Motor - Luft og avkjøling).
- ✓ At kjøleluftinntakene ikke er tette.
- ✓ Hvis tenningslampene er slukket - kontroller den gule 20 A-sikringen, sikring nr. 2 i sikringsboksen (side 22/23).
- ✓ At sikring nr. 5 (rød, 10 A) ikke er røket eller løsnet (side 22/23).

HVIS DETTE IKKE ER TILFELLE, MÅ DU KONTAKTE TRAKTORFORHANDLEREN.

Hvis klippedekselet ikke virker:

KONTROLLER:

- ✓ At sikring nr. 3 i sikringsboksen (brun 7,5 A clutchesikring - kun A-serien; rød 10 A på C-serien og C350 Mini) ikke er røket (side 22/23).
- ✓ At du ikke har forlatt setet - klipperbryteren vil kople ut klipperen.
- ✓ Hvis batteriet er flatt, vil ikke clutchen lenger fungere.

HVIS DETTE IKKE ER TILFELLE, MÅ DU KONTAKTE TRAKTORFORHANDLEREN.

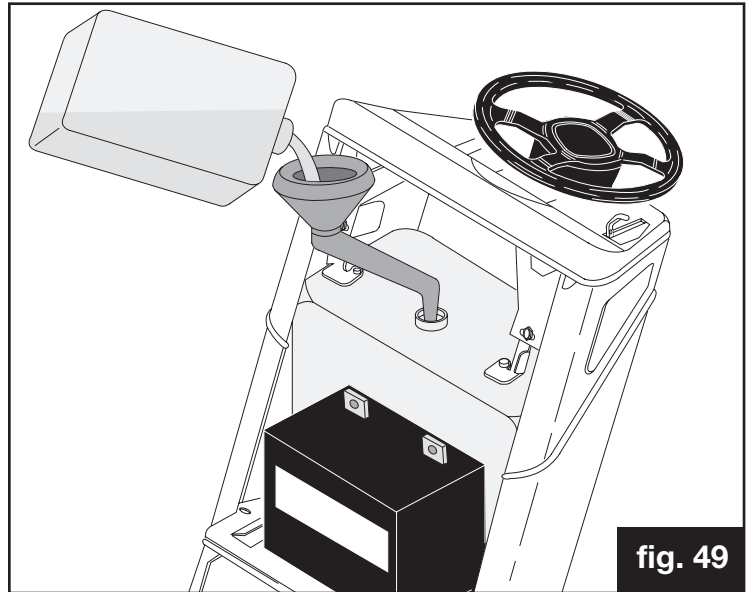


fig. 49



fig. 50

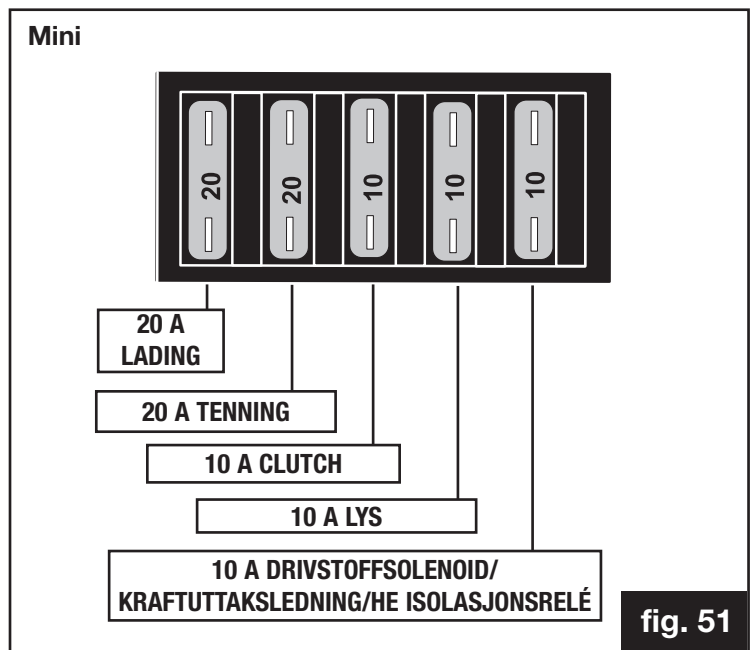


fig. 51

Feilsøking (elektrisk)

Hvis frontlysene ikke virker:

KONTROLLER:

- ✓ Pærene.
 - ✓ At sikring nr. 4 ikke har røket. (Rød, 10 A sikring)
- HVIS DETTE IKKE ER TILFELLE, MÅ DU KONTAKTE TRAKTORFORHANDLEREN.*

Hvis den elektriske dekselheisen ikke virker:

KONTROLLER:

✓ Slå traktoren av og på igjen. Dette vil tilbakestille dekselheis-PCB, som har et innebygget overstrømsvern. Hvis dette skjer regelmessig uten synlige tegn på overbelastning av systemet, f.eks. en deling, så må dekselheissystemet undersøkes av forhandleren.

✓ Kontroller at sikring nr. 6 ikke har røket. (Rød, 10 A sikring) (fig. 51b eller 51c)

HVIS DETTE IKKE ER TILFELLE, MÅ DU KONTAKTE TRAKTORFORHANDLEREN.

Hvis den elektriske feieheisen ikke virker:

KONTROLLER:

✓ At sikring nr. 7 ikke har røket (grønn, 30 A sikring) (fig. 51c).

HVIS DETTE IKKE ER TILFELLE, MÅ DU KONTAKTE TRAKTORFORHANDLEREN.

Hvis tomt nett på den elektriske feieinnretningen ikke virker*

KONTROLLER:

✓ At sikring nr. 7 ikke har røket. (Grønn, 30 A sikring) (fig. 51c)

✓ At ledningen fra traktoren til feieinnretningen ikke er blitt frakoplet eller skadet.

HVIS DETTE IKKE ER TILFELLE, MÅ DU KONTAKTE TRAKTORFORHANDLEREN.

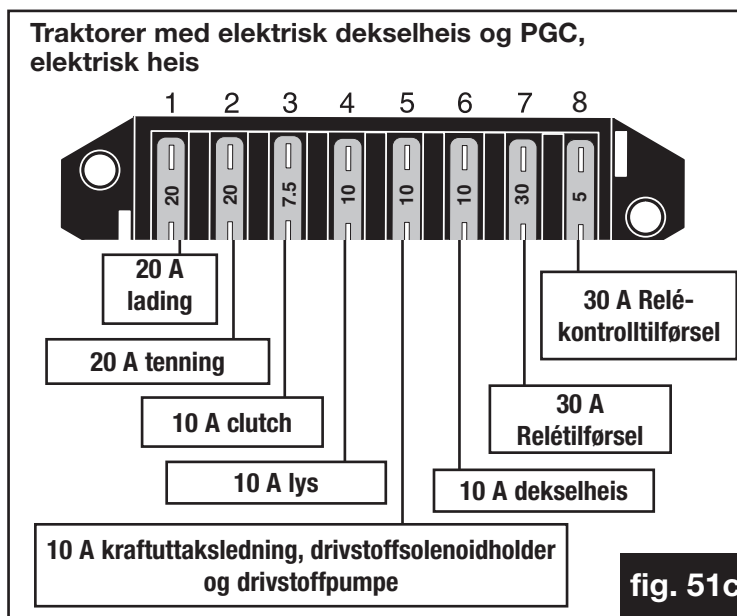
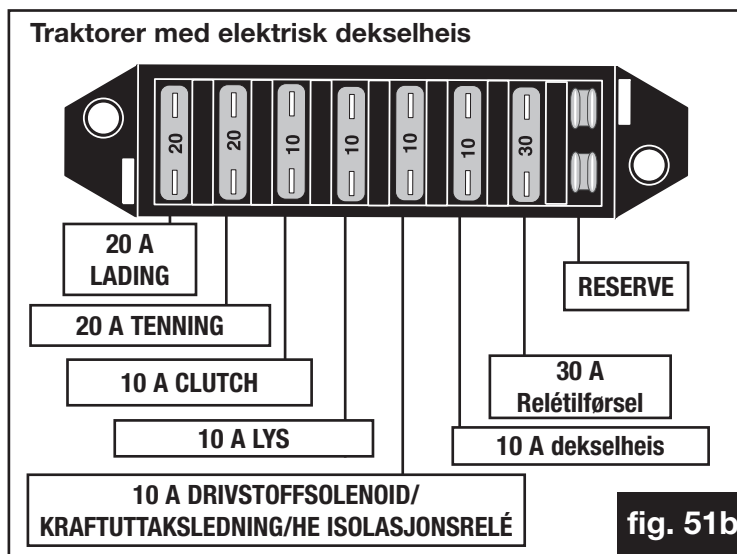
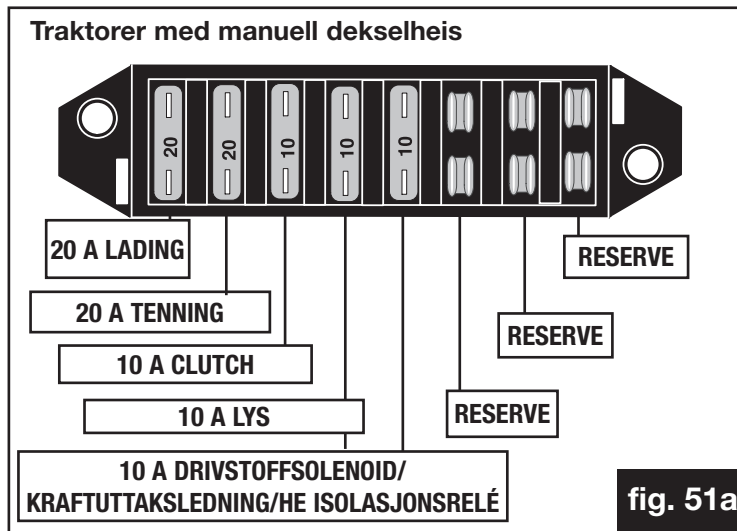
Hvis den elektriske dekselheisen slutter å fungere og HE-kretsen svikter/motoren fuser eller kveles:

KONTROLLER:

✓ Kontroller at sikring nr. 5 ikke har røket. (Rød 10 A sikring) (fig. 51b eller 51c)

HVIS DETTE IKKE ER TILFELLE, MÅ DU KONTAKTE TRAKTORFORHANDLEREN.

***MERK:** Sikringsspor nr. 6 er tomt på traktorer som er utstyrt med manuell dekselheis og elektrisk feieinnretning



Feilsøking (elektrisk) (gjelder ikke Mini-traktor)

Hvis det vises en C i parkeringsbremsvinduet i mer enn et par minutter: (fig. 52)

KONTROLLER:

- ✓ Dette indikerer at du kan ha et ladeproblem.
- ✓ Kontroller at hovedladesikring nr. 1 ikke har røket (gul, 20 A sikring) (side 23).

HVIS DETTE IKKE ER TILFELLE, MÅ DU KONTAKTE TRAKTORFORHANDLEREN.

Hvis traktordisplayet ikke lyser når det slås på, eller hvis traktoren ikke starter:

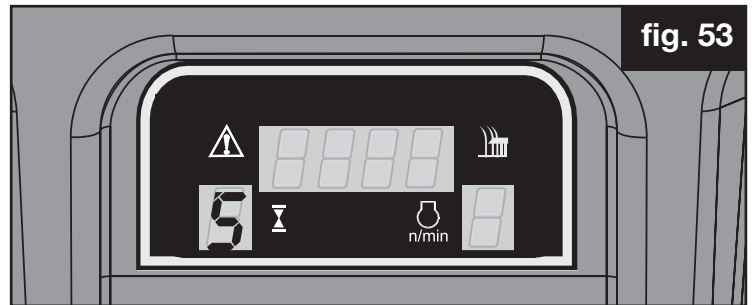
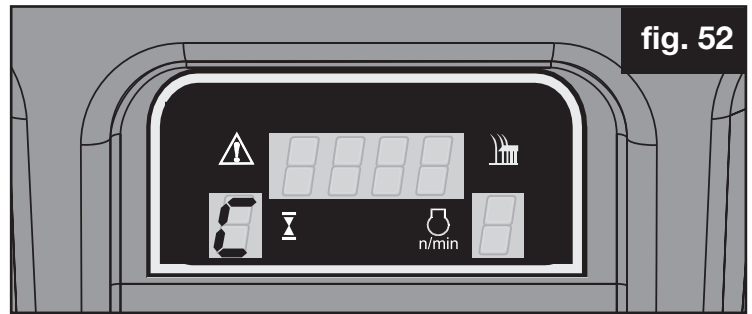
KONTROLLER:

- ✓ Kontroller at sikring nr. 2 ikke har røket (gul 20 A sikring) (side 23).

HVIS DETTE IKKE ER TILFELLE, MÅ DU KONTAKTE TRAKTORFORHANDLEREN.

Serviceintervaller: (fig. 53)

Disse er forhåndsregistrert i PCB-minnet og en "S" vil blinke på parkeringsbremsdisplayet når det er tid for service. Denne tilbakestilles av forhandleren. Første service for traktoren er etter 50 timers bruk eller ett år, og deretter hver 50. time eller årlig. Servicelampen tennes 5 timer før det er på tide med service.



Spesifikasjoner - C-serien

Vekt

C350H Mini	209,7 kg
C500H	229,3 kg
C600H	239,1 kg
C800H	241,2 kg
C600-4WD	244,2 kg
C800-4WD	246,3 kg
C25-4WD	265 kg

Vekt

C350H Mini PGC	49 kg
C-serien PGC	44,6 kg

Drivstofftankens kapasitet

7 liter

PGC-kapasitet

255 liter (kun C350H Mini)
300 liter

Girkasse

Tuff Torq K46 Hydrostatic eller Peerless
MST 206/536A girkasse eller

Girkasse 4WD

Tuff Torq K574 & HFWD

Svingradius

C350H Mini 142,7 cm
2WD 128,0 cm
4WD 152,0 cm

Kjørehastighet - forover

0-10 km/t

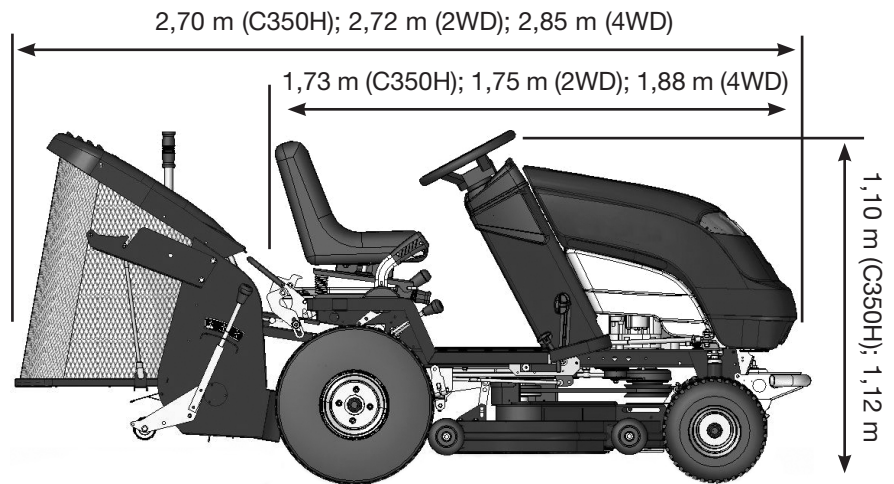
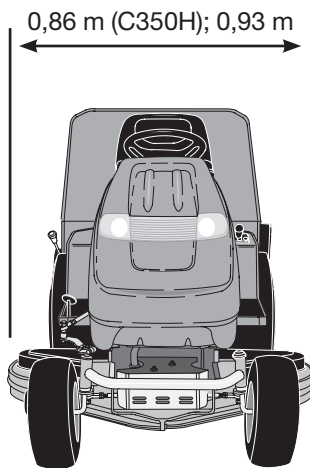
Dekktrykk

Mini

Foran: 0,7-1,0 KGF/cm (10-14 psi)
Bak: 0,7-1,0 KGF/cm (10-14 psi)

C-serien

Foran: 0,8-1,1 KGF/cm (12-16 psi)
Bak: 0,7-1,1 KGF/cm (10-12 psi)



Modell	Motor	Slagvolum	Effekt	Dreiemoment	Boring	Slaglengde
C350H Mini	Briggs & Stratton enkeltsylinder INTEK	500 cc	10,81 kW ved 3600 o/min	28,7 NM	90,49 mm	77,7 mm
C500H	Briggs & Stratton enkeltsylinder INTEK	500 cc	10,81 kW ved 3600 o/min	28,7 NM	90,49 mm	77,7 mm
C600H	Kawasaki 4-takter med vertikalaksel, OHV, 2-sylindret	603 cc	11,9 kW ved 3600 o/min	43,5 NM	73 mm	72 mm
C800H	Kawasaki 4-takter med vertikalaksel, OHV, 2-sylindret	603 cc	13,4 kW ved 3600 o/min	46,0 NM	73 mm	72 mm
C600-4WD	Kawasaki 4-takter med vertikalaksel, OHV, 2-sylindret	603 cc	11,9 kW ved 3600 o/min	43,5 NM	73 mm	72 mm
C800-4WD	Kawasaki 4-takter med vertikalaksel, OHV, 2-sylindret	603 cc	13,4 kW ved 3600 o/min	46,0 NM	73 mm	72 mm
C25-4WD	Kawasaki 4-takter med vertikalaksel, OHV, 2-sylindret	726 cc	19,4 kW ved 3600 o/min	57,1 NM	78 mm	76 mm

Spesifikasjoner - A-serien

Vekt

A25-50HE 290 kg

A25-50HE PGC 68 kg

Drivstofftankens kapasitet

7 liter

A25-50HE PGC-kapasitet

390 liter

Girkasse

Tuff Torq K62 Hydrostatic

Svingradius

99 cm

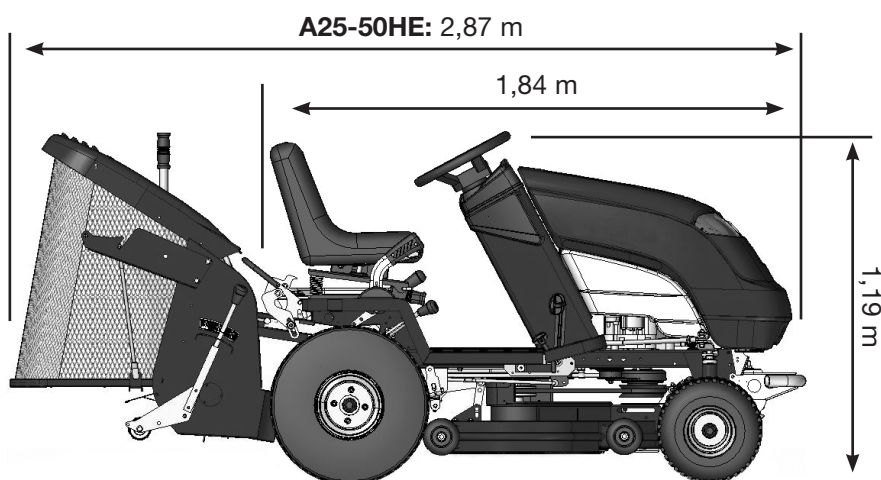
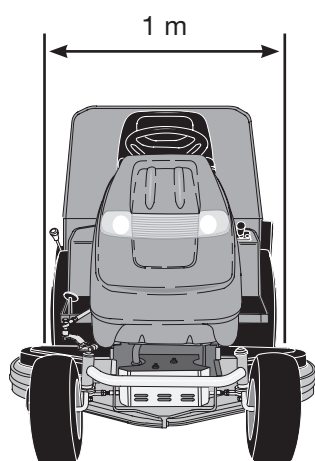
Kjørehastighet - forover

0-11 km/t

Dekktrykk

Foran: 0,8-1,1 KGF/cm (12-16 psi)

Bak: 0,43-0,7 KGF/cm (6-10 psi)



Modell	Motor	Slagvolum	Effekt	Dreiemoment	Boring	Slaglengde
A25-50HE	Kawasaki 4-takter med vertikalaksel, OHV, 2-sylindret	726 cc	19,4 kW ved 3600 o/min	57,1 NM	78 mm	76 mm

Serviceregister

Bruk denne siden som servicehefte for servicehistorikken til din plenetraktor. Be forhandleren stemple den aktuelle boksen samtidig med ditt serviceregistreringskort.

Modell.....

Forhandlerens navn:.....

Innkjøpsdato:.....

Serienummer.....

Registreringsdato:.....

1. Første service (12 måneder)

FORHANDLERENS STEMPEL ELLER NAVN OG ADRESSE

Servicedato:..... Timer:.....

Forhandlerens signatur:

4. Fjerde service (48 måneder)

FORHANDLERENS STEMPEL ELLER NAVN OG ADRESSE

Servicedato:..... Timer:.....

Forhandlerens signatur:

2. Andre service (24 måneder)

FORHANDLERENS STEMPEL ELLER NAVN OG ADRESSE

Servicedato:..... Timer:.....

Forhandlerens signatur:

5. Femte service (60 måneder)

FORHANDLERENS STEMPEL ELLER NAVN OG ADRESSE

Servicedato:..... Timer:.....

Forhandlerens signatur:

3. Tredje service (36 måneder)

FORHANDLERENS STEMPEL ELLER NAVN OG ADRESSE

Servicedato:..... Timer:.....

Forhandlerens signatur:

6. Sjette service (72 måneder)

FORHANDLERENS STEMPEL ELLER NAVN OG ADRESSE

Servicedato:..... Timer:.....

Forhandlerens signatur:

Samsvarserklæring

Modell:	C350H Mini	C500H	C600H	C800H	C600-4WD	C800-4WD	C25-4WD	A25-50HE
Effekt (kW)	10,81	10,81	11,93	13,42	11,93	13,42	19,4	19,4
Driftsturtall	2600 o/min	2900 o/min	2900 o/min	2900 o/min	2900 o/min	2900 o/min	2900 o/min	2900 o/min
Motorprodusent	Briggs & Stratton	Briggs & Stratton	Kawasaki	Kawasaki	Kawasaki	Kawasaki	Kawasaki	Kawasaki
Motorstype	Bensin	Bensin	Bensin	Bensin	Bensin	Bensin	Bensin	Bensin
Masse i kg	209,7	229,3	239,1	241,2	244,2	246,3	265	278,8
Maks. trekkraft på trekkstangen (kg) ved tilhengerfestet	500	500	500	500	500	500	500	500
Maks. lydeffektnivå	100 db(A)	100 db(A)	100 db(A)	100 db(A)	100 db(A)	100 db(A)	100 db(A)	105 db(A)
Største tillatte bakakselstrykk (kg)	250	250	250	250	250	250	250	250
Type klippeinnretning	Klippestang	Klippestang	Klippestang	Klippestang	Klippestang	Klippestang	Klippestang	Klippestang
Standard bredde på klippeinnretning	76 cm	92 cm	107 cm	122 cm	107 cm	122 cm	122 cm	127 cm

Rutine for samsvars vurdering: I henhold til EUs støydirektiv 2000/14/EC

Varslingsorgan: Intertek Research & Performance Testing, Davy Avenue, Knowhill, Milton Keynes MK5 8NL

Gjeldende standarder: Maskindirektivet – 2006/42/EC, støydirektivet (2000/14/EC)

92/59/EEC ved bruk av BS EN ISO 12001-2:2003 maskinsikkerhet. (Grunnleggende konsepter, generelle prinsipper for design, tekniske prinsipper) og BS 294:1992 BS EN 836:1997 hageutstyr. Maskindrevne gressklippere. Sikkerhet

Undertegnede, som representant for produsenten, erklærer herved at produktet er i samsvar med standardene som vies her.

UNDERTEGNET:



Darren Spencer

Erklæringsdato: 18/10/13

Erklæringssted: Oxford, England

Merknader



Ariens Company Limited, Countax House, Great Haseley, Oxford
OX44 7PF Tlf.: (+44) 1844 278 800 • Faks: (+44) 01844 278 792

An *Ariens* Company Brand