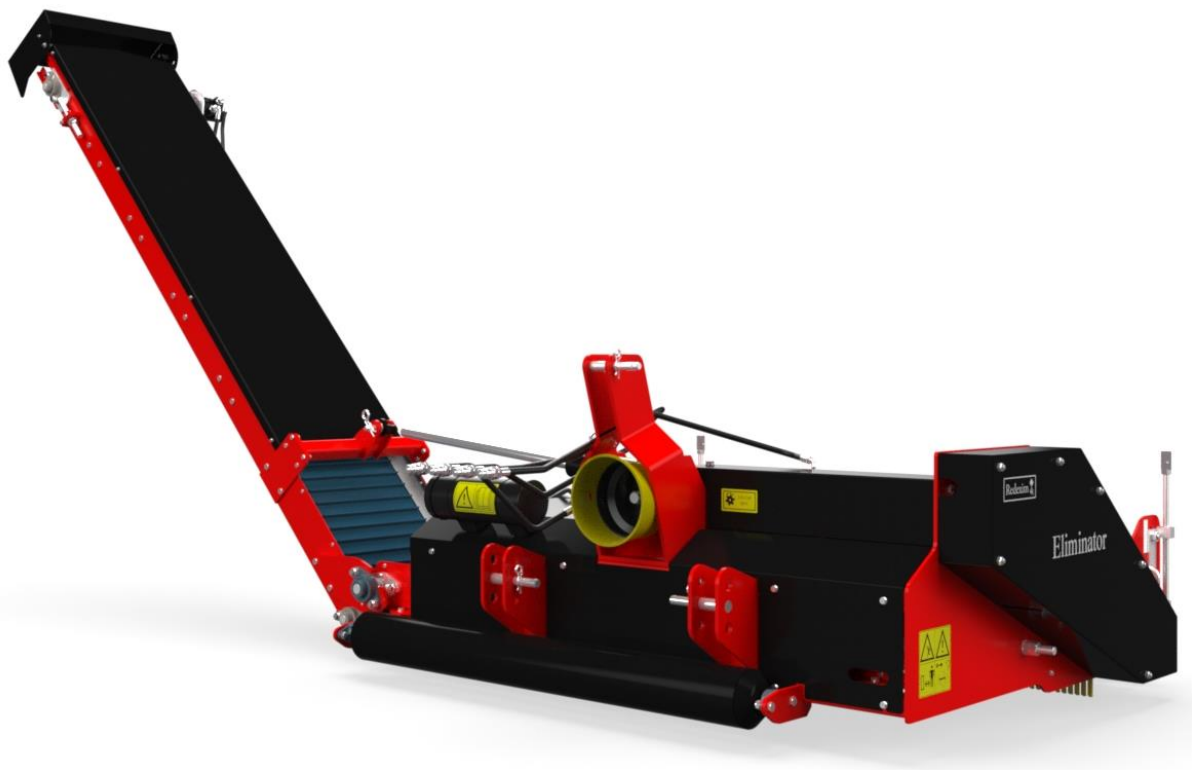


ELIMINATOR



Oorspronkelijke gebruikershandleiding



2302 Dutch 949.120.200 NL

EU - VERKLARING VAN CONFORMITEIT



Wij,

Redexim Handel- en Exploitatie Maatschappij B.V.

Kwekerijweg 8

3709 JA Zeist, The Netherlands

verklaren dat deze “EU - VERKLARING VAN CONFORMITEIT” is uitgegeven onder onze volledige verantwoordelijkheid en behoort tot het volgende product:

ELIMINATOR MET MACHINE NUMMER ALS AANGEGEVEN OP DE MACHINE EN IN DEZE HANDLEIDING,

waarop deze verklaring betrekking heeft, in overeenstemming is met de bepaling van:

2006/42/EC Machinery Directive

en met de normen:

- **ISO 12100-1:2010** Safety of machinery - General principles for design - Risk assessment and risk reduction
- **ISO 13857:2019** Safety of machinery - Safety distances to prevent hazard zones being reached by upper and lower limbs
- **ISO 4254-1:2015** Agricultural machinery - Safety - Part 1: General requirements

Zeist, 13-01-2023

A handwritten signature in blue ink, appearing to read 'C.H.G. de Bree', is written over a faint horizontal line.

C.H.G. de Bree

Redexim Handel- en Exploitatie Maatschappij B.V.

UK - VERKLARING VAN CONFORMITEIT



Wij,

Redexim Handel- en Exploitatie Maatschappij B.V.
Kwekerijweg 8
3709 JA Zeist, The Netherlands

verklaren dat deze “UK - VERKLARING VAN CONFORMITEIT” is uitgegeven onder onze volledige verantwoordelijkheid en behoort tot het volgende product:

ELIMINATOR MET MACHINE NUMMER ALS AANGEGEVEN OP DE MACHINE EN IN DEZE HANDLEIDING,

waarop deze verklaring betrekking heeft, in overeenstemming is met de bepaling van:

S.I. 2008 No. 1597 HEALTH AND SAFETY The Supply of Machinery (Safety) Regulations 2008

en met de normen:

- **ISO 12100-1:2010** Safety of machinery - General principles for design - Risk assessment and risk reduction
- **ISO 13857:2019** Safety of machinery - Safety distances to prevent hazard zones being reached by upper and lower limbs
- **ISO 4254-1:2015** Agricultural machinery - Safety - Part 1: General requirements

Zeist, 13-01-2023

A handwritten signature in blue ink, appearing to read 'C.H.G. de Bree'.

C.H.G. de Bree



Redexim Handel- en Exploitatie Maatschappij B.V.

VOORWOORD

Gefeliciteerd met uw Eliminator aankoop. Voor een veilige en langdurige werking met deze Eliminator is het noodzakelijk deze gebruikershandleiding te (laten) lezen en begrijpen. Zonder volledige kennis van de inhoud kan men niet veilig met deze machine werken.

De Eliminator is een machine bedoeld voor het uithalen van vulmateriaal (infill) van kunstgrasvelden. De Eliminator heeft zelf geen opvangbak en er dient dus een machine aan te pas te komen die dit afgevoerde vulmateriaal op kan vangen.

Op de volgende pagina komen eerst de algemene veiligheidsinstructies ter sprake. Iedere gebruiker dient deze te kennen en toe te passen. Hierna is een registratie kaart opgenomen, die retour gestuurd dient te worden om latere claims te kunnen afhandelen.

In deze gebruikershandleiding worden vele instructies gegeven, die in volgorde genummerd zijn. Men dient overeenkomstig deze volgorde te handelen. Indien een  vermeld wordt duidt dit op veiligheidsinstructies. Indien een  wordt gebruikt, betekent dit een tip en/of notitie.

Alle informatie en technische specificaties zijn de meest recente op het moment dat dit document wordt gepubliceerd. Ontwerp specificaties kunnen zonder aankondiging worden gewijzigd.

GARANTIE BEPALINGEN

DEZE ELIMINATOR WORDT GELEVERD MET GARANTIE TEGEN DEFECTEN IN MATERIALEN. DEZE GARANTIE GELDT VOOR EEN PERIODE VAN 12 MAANDEN VANAF DE AANKOOPDATUM.

ELIMINATOR GARANTIES ZIJN ONDERWORPEN AAN DE "GENERAL CONDITIONS FOR SUPPLY OF PLANT AND MACHINERY FOR EXPORT, NUMBER 188", DIE GEPUBLICEERD ZIJN ONDER AUSPICIEN OF DE UNITED NATIONS ECONOMIC COMMISSION FOR EUROPE.

REGISTRATIE KAART

Voor uw eigen informatie, vul onderstaande tabel in:

Serienummer machine	
Dealer naam	
Datum van aankoop	
Opmerkingen	

! VEILIGHEIDSVOORSCHRIFTEN !

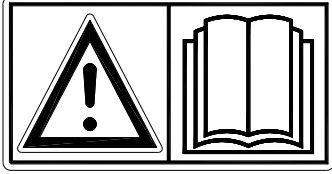
	<p>De Eliminator is ontworpen voor een veilig gebruik. Dit kan alleen als de in deze handleiding beschreven veiligheidsinstructies volledig worden opgevolgd.</p> <p>Lees en begrijp (Fig. 1) de handleiding voordat u begint met het gebruiken van de Eliminator. Als de machine niet wordt gebruikt zoals in de handleiding beschreven kan er letselgevaar ontstaan en/of schade aan de Eliminator.</p>
---	--

Fig. 1

- (1) Bij het gebruik van de machine dient de gebruiker deskundig te zijn en de machine deskundig te hebben afgesteld op de te bewerken ondergrond.

Voor ondeskundig gebruik en hieruit voortvloeiende schade aanvaardt de fabrikant geen enkele verantwoordelijkheid; alle daarbij optredende risico's zijn volkomen voor rekening van de gebruiker.

Tot ondeskundig gebruik wordt ook gerekend het niet uitvoeren van de door de fabrikant voorgeschreven gebruiks-, onderhouds- en reparatieaanwijzingen.

Inspecteer alvorens de Eliminator te gebruiken het te behandelen gebied. Verwijder losse obstakels en vermijdt onregelmatigheden.

- (2) De Eliminator is vervaardigd volgens de laatste technische inzichten en veilig te gebruiken.

Wanneer de machine door onoordeelkundige personen wordt gebruikt, onderhouden of gerepareerd, kan letselgevaar ontstaan voor zowel de gebruiker als voor derden. **Dit moet vermeden worden!**

- (3) Alle personen die door de eigenaar met de bediening, het onderhoud of de reparatie van de Eliminator zijn aangewezen, moeten de bedieningshandleiding en met name het hoofdstuk **Veiligheidsvoorschriften** gelezen en volledig begrepen hebben.

De gebruiker is verantwoordelijk voor veilig gebruik van de **Eliminator**.

- (4) De gebruiker is **verplicht** om, voordat hij/zij de Eliminator in gebruik neemt, deze op **zichtbare schades en defecten te controleren**. Veranderingen aan de Eliminator (inclusief de werking) die de veiligheid nadelig beïnvloeden, moeten onmiddellijk worden verholpen. Het aanbrengen van wijzigingen of aanvullingen op de Eliminator (met uitzondering van de door de fabrikant goedgekeurde) zijn uit veiligheidsoverwegingen in principe niet toegestaan.

Indien er **modificaties** aan de Eliminator zijn aangebracht dan vervalt de huidige CE-markering en dient degene die deze modificaties aangebracht heeft **zelf** te zorgen voor een nieuwe **CE-markering**.

Controleer voor elke ingebruikname de Eliminator op loszittende bouten/ moeren/ onderdelen.

Controleer de hydraulische slangen regelmatig en vervang deze wanneer deze beschadigd zijn of verouderingsverschijnselen vertonen. De vervangende slangen moeten voldoen aan de technische eisen van de fabrikant.

De hydraulische installatie moet, voordat daaraan werkzaamheden worden verricht, **altijd** drukloos worden gemaakt.

Bij afwezigheid van beschermkappen en veiligheidsstickers mag de Eliminator **NOOIT** gebruikt worden.

Bij gebruik van de Eliminator **MOETEN** alle beschermkappen van de machine gemonteerd zijn.

Kruip **NOOIT** onder de Eliminator.
Indien noodzakelijk kantel de Eliminator.

Stap **NOOIT** van de tractor als de motor nog draait.

Bij onderhoud, afstellen en reparaties is het noodzakelijk de Eliminator te blokkeren tegen zakken/ weggrijden/ wegschuiven.

Bij onderhoud, afstellen en reparaties **altijd de tractormotor uitschakelen en de tractorsleutel uit het contact halen en PTO ontkoppelen** (Fig.2)



Fig. 2

Gebruik voor onderhoud of reparaties uitsluitend originele Eliminator onderdelen in verband met de veiligheid van de machine en gebruiker.

Reparatiewerkzaamheden aan de Eliminator mogen uitsluitend door geautoriseerd technisch personeel worden uitgevoerd.

Houdt een overzicht van reparaties bij.

- (5) Naast de aanwijzingen in deze gebruikshandleiding moeten ook de algemene geldende veiligheids- en ARBO-voorschriften worden opgevolgd.

Bij gebruik op de openbare weg zijn ook de betreffende voorschriften van het verkeersreglement van toepassing.

Het vervoer van personen is niet toegestaan!

Gebruik de Eliminator niet in de duisternis, bij hevige regen/ storm of hellingen met een hoek groter dan 20 graden.

- (6) Voor het begin van de werkzaamheden moeten alle personen die de Eliminator gaan bedienen bekend zijn met alle functies en bedieningselementen ervan.

Koppel de Eliminator volgens de voorschriften aan het trekkende voertuig.
(Gevaar voor letsel!)

Contoleer voordat u vertrekt of u zowel dichtbij als veraf goed zicht heeft.

Aan weerszijden van de Eliminator zijn op het zijbord en bij de voor- en zijkap veiligheidsstickers (Fig. 5) aanwezig met een gelijkkluidende betekenis. Deze veiligheidsstickers moeten altijd goed zichtbaar en leesbaar zijn en moeten, wanneer deze beschadigd zijn, worden vervangen.

Tijdens bedrijf mogen er **GEEN personen zonder de juiste persoonlijke beschermingsmiddelen in het gevarengedebied** van de Eliminator aanwezig zijn, omdat daar gevaar bestaat voor lichamelijk letsel door opspattend materiaal (Fig. 3).



Fig. 3



Fig. 4

Houdt minimaal vier meter afstand! (Fig. 4)

Wees doelmatig gekleed. Draag stevige schoenen met stalen neus, een lange broek, lang haar opgebonden en geen losse kledingstukken.
Gebruik de juiste persoonlijke beschermingsmiddelen volgens de geldende ARBO- en veiligheidsvoorschriften.

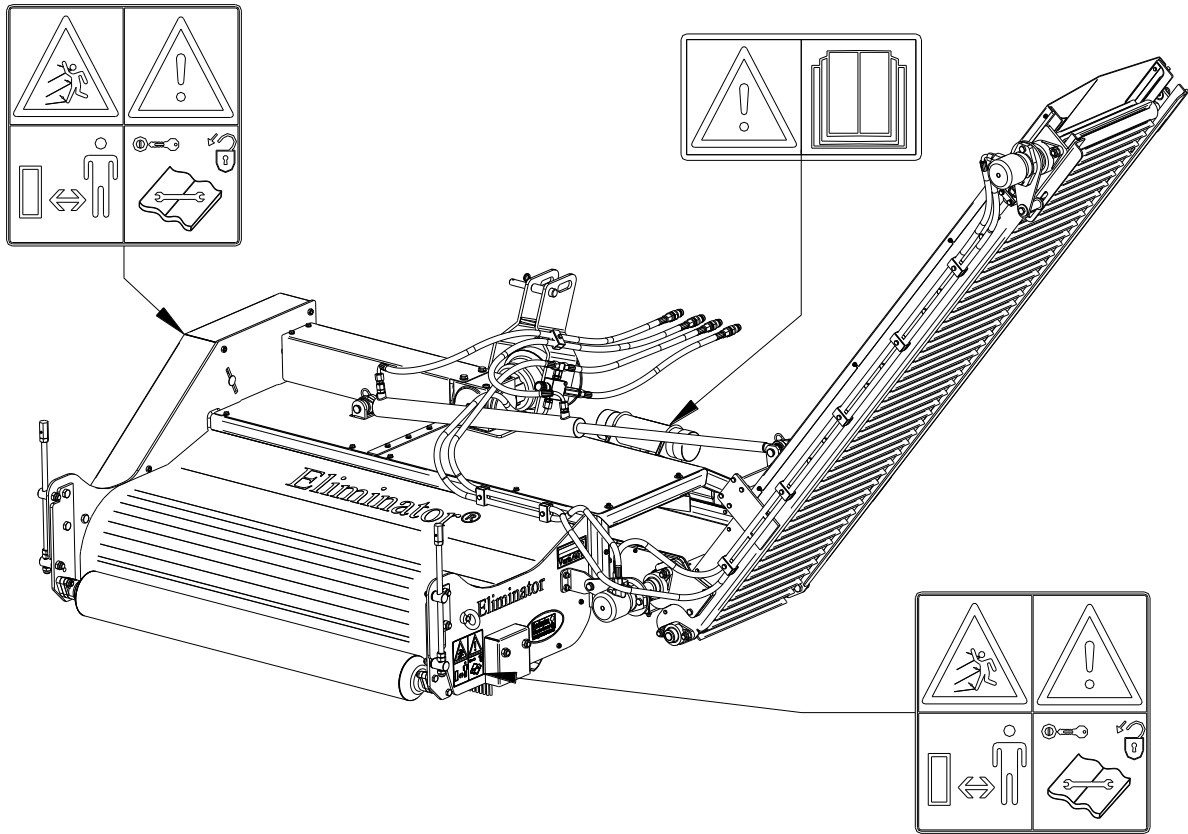


Fig. 5

(7) Plaatsing veiligheidsstickers. (Fig. 5)

INHOUDSOPGAVE

EU - VERKLARING VAN CONFORMITEIT	2
UK - VERKLARING VAN CONFORMITEIT	3
VOORWOORD	4
GARANTIE BEPALINGEN	4
REGISTRATIE KAART.....	4
! VEILIGHEIDSVORSCHRIFTEN !	5
1.0 TECHNISCHE GEGEVENS.....	10
2.0 EERSTE INSTALLATIE, DE MACHINE VAN DE PALLET HALEN	11
3.0 ALGEMENE ONDERDELENLIJST	12
4.0 AANKOPPELEN AAN DE TRACTOR	13
5.0 DE PTO	14
5.1 LENGTE VAN DE PTO (fig. 8).....	14
5.2 GEBRUIK VAN DE PTO	15
6.0 HET GEBRUIK VAN DE ELIMINATOR.....	16
6.1 START/STOP PROCEDURE.....	16
6.2 DE RIJSNELHEID	17
6.3 WERKDIEPTE INSTELLEN.....	18
6.4 V-SNAAR SPANNING VERSTELLEN	19
6.5 TRANSPORTBAND OPSPANNEN.....	20
7.0 TRANSPORT VAN DE ELIMINATOR	21
8.0 ONDERHOUD	22
9.0 PROBLEEM ANALYSE	23

1.0 TECHNISCHE GEGEVENS

Model	Eliminator
Werkbreedte	1500 mm
Werkdiepte (Bij onversleten borstel)	0mm - 40mm (0"-1.5")
Rijsnelheid	0 - 5 Km/h 0 - 3 mph
Gewicht	600 Kg (1320 lbs)
Aanbevolen tractor	35 HP. Liftcapaciteit 900 kg.
Maximale capaciteit (Theoretisch bij maximale snelheid; 5 Km/h (3mph))	7500 m ² /h (80730 ft ² /h)
Versleepingsafmetingen	L x W x H 1625 x 2120 x 2120 mm 64" x 83.5" x 83.5"
Driepuntsaansluiting	CAT. 1 / 2
Olie tandwielkast	SAE 30
Standaard onderdelen	Frame met in hoogte verstelbare achterrol. Afvoerband, Opvoerband, Hefcilinder, Handleidingkoker met gereedschap.

2.0 EERSTE INSTALLATIE, DE MACHINE VAN DE PALLET HALEN

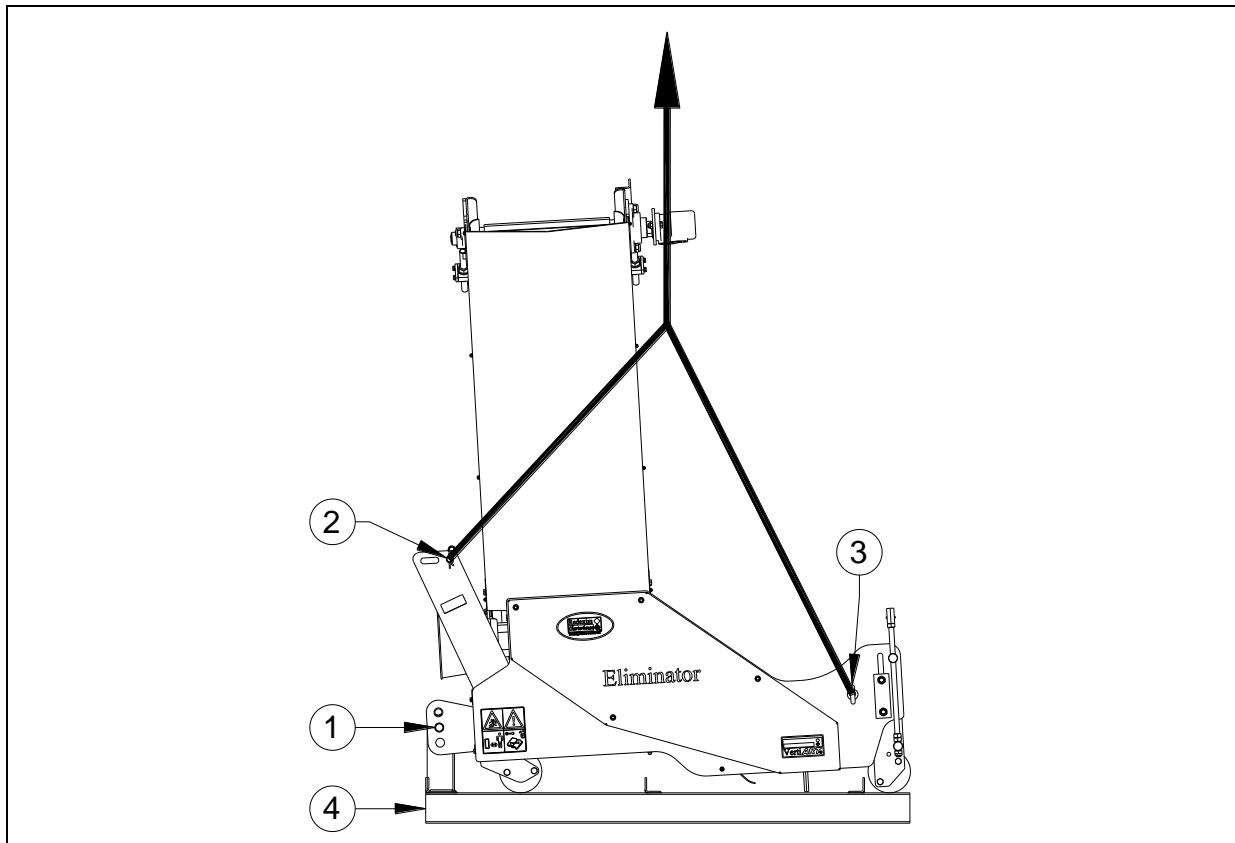


Fig. 6

De machine wordt geleverd met de opvoerband in transportpositie op een pallet. Om de pallet te verwijderen en de machine gereed te maken, handel als volgt (zie fig.6):

⚠ !! KRUIP NOOIT ONDER DE MACHINE !!

1. Verwijder de onderste 3-puntspennen 1 waarmee de machine aan de pallet vastgezet is.
2. Bevestig een kabel aan de topstangpen 2 en aan de hefpunten 3 aan weerszijde van de machine.

⚠ Verzeker u ervan dat de kabel/kraan/lift minimaal 1000 kg (2200 lbs) kan heffen.

3. Til de machine van de pallet 4.

⚠ !! PAS OP EN HOUDT AFSTAND !!

4. Laat de machine gecontroleerd en rustig zakken tot deze volledig met beide rollen op de ondergrond staat.
5. Controleer de machine op eventuele losse bouten/moeren of andere losse onderdelen.
6. Controleer of de hydraulische onderdelen (slangen, koppeling etc.) op de machine niet los zitten.

3.0 ALGEMENE ONDERDELENLIJST

In figuur 8 worden enkele belangrijke onderdelen getoond:

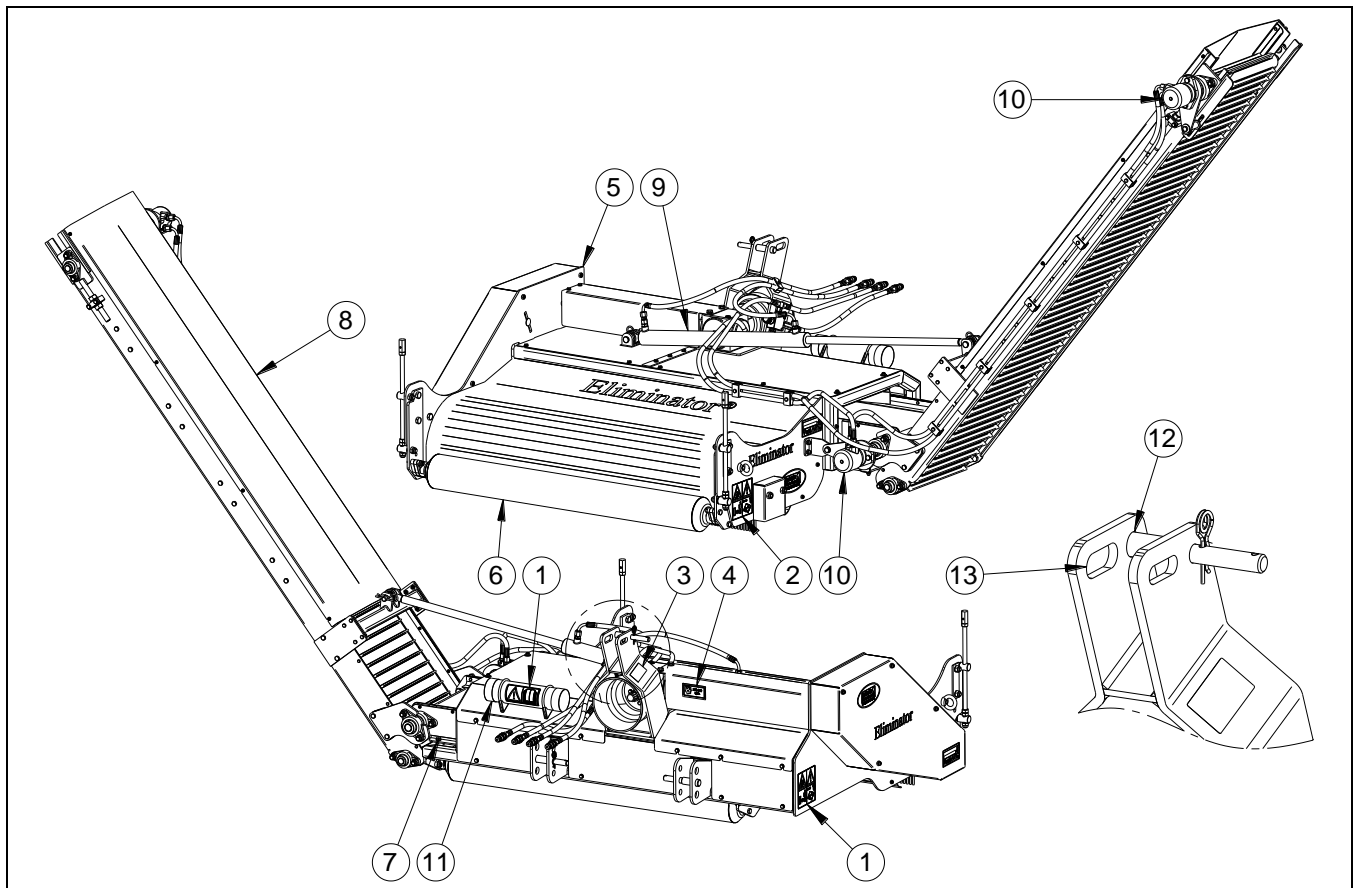


Fig. 7

1. Veiligheidssticker 900.280.402, voor gebruik eerst handleiding lezen/ toolbox.
2. Veiligheidssticker 933.280.402, Voor omstanders zonder persoonlijke beschermingsmiddelen houdt 4 meter afstand tot de machine. Pas op voor rondvliegend materiaal!

⚠ Alle veiligheidsstickers dienen zich te allen tijde op de machine te bevinden en begrepen te worden.

3. Sticker serienummer.
4. PTO sticker voor aanduiding draairichting en toerental.
5. Hoofdframe met roterende opveegborstel.
6. Verstelinrichting (achterrol) voor werkdiepte-instelling.
7. Afvoerband.
8. Opvoerband.
9. Hefcilinder.
10. Hydraulische motoren.
11. Koker handleiding met gereedschapset.
12. Gat voor transportstand en gefixeerde bewerkingsstand.
13. Sleufgat voor terreinvolgende bewerkingsstand

4.0 AANKOPPELEN AAN DE TRACTOR

Controleprocedure alvorens te beginnen met het aankoppelen van de Eliminator.

- Controleer de Eliminator op visueel waarneembare beschadigingen en repareer deze indien een veilige werking van de machine niet meer gewaarborgd is.
- Controleer of alle moeren en bouten vastzitten.
- Controleer of alle beschermkappen en alle veiligheidsstickers aanwezig zijn op de machine en onbeschadigd zijn.
Zonder mag de machine **NOOIT** gebruikt worden.

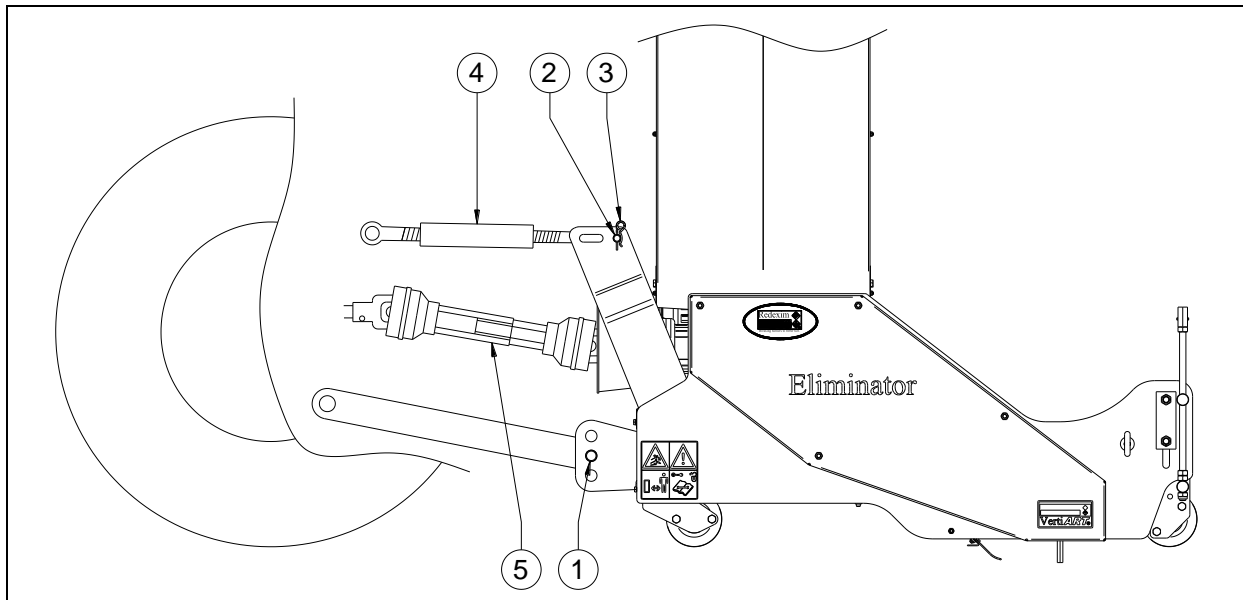


Fig. 9

De Eliminator kan aan de tractor gekoppeld worden door middel van de 3-punts bevestiging.

De methode is als volgt: (Fig. 9)

1. Verwijder de 3-punts pennen 1 en 2
2. Rijdt de tractor voorzichtig achteruit, zodat de lage verbindingssarmen aan het frame te verbinden zijn.
3. **⚠!! Verzeker u ervan dat de tractor goed geblokkeerd staat en zich niet uit eigen beweging kan verplaatsen !!**
4. **⚠!! Schakel de tractor uit alvorens ervan af te stappen !!**
5. Verbindt de lage verbindingssarmen met de 3-punts verbindingsschakelpennen 1 en borg deze met de bijgeleverde zekeringsschakelpennen.
6. Stel de stabilisator van de tractor in op 100 mm zijdelingse slag
7. Monteer de topstang van uw tractor en draai deze uit totdat deze op dezelfde hoogte is als de bovenste 3-puntstopverbinding 3 (transportstand) van de Eliminator.
8. Verbindt de topstang 4 met pen 2 aan het frame; borg pen 2 met de bijgeleverde zekeringsschakelpen 3.
9. Draai de topstang in zodat deze onder spanning komt te staan.
10. Monteer de PTO 5 aan de PTO-as van de tractor en de Eliminator.
⚠!! Verzeker u ervan dat alle bevestigingsschakelpennen geborgd zijn!!
11. Sluit de hydraulische slangen aan op de tractor.
12. Start de tractor en hef de Eliminator van de ondergrond.
⚠!! Zorg er voor dat de machine zo parallel mogelijk met de ondergrond geheven wordt. Gebruik hiervoor één van de drie gaten op de onderste 3-puntsverbinding.
⚠!! Let op dat tijdens het heffen de Eliminator niet tegen de tractor aan komt.

5.0 DE PTO

De PTO is een zeer belangrijk onderdeel. Het zorgt voor de aandrijving vanaf de tractor en zorgt, indien op de juiste wijze onderhouden en geïnstalleerd, voor een veilig gebruik van de machine. De PTO heeft een eigen CE-certificering. Lees de PTO handleiding; deze bevindt zich op de PTO zelf.

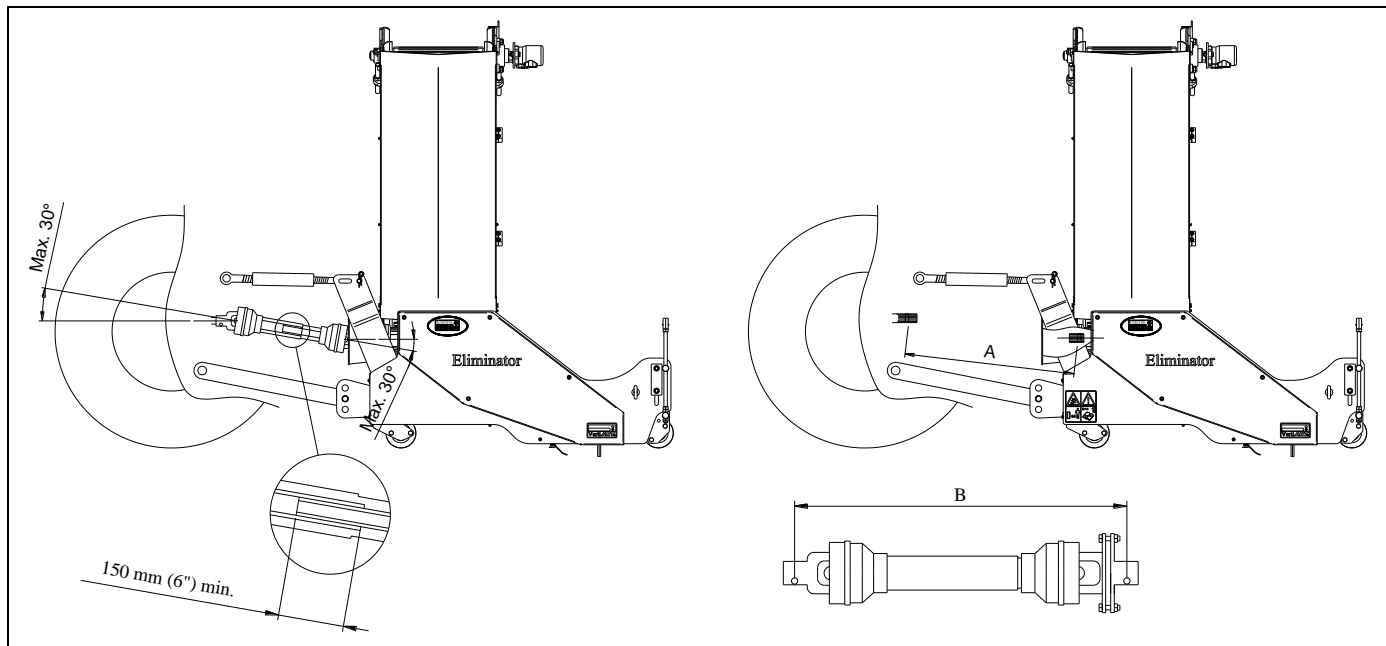


Fig. 8

5.1 LENGTE VAN DE PTO (fig. 8)

De lengte van de PTO is zeer belangrijk. Wanneer deze te lang is kan de aandrijving van de tractor en/of Eliminator beschadigd raken.

Wanneer de overlappende lengte van de kokers op enig moment lager wordt dan 150 mm (6") kan de PTO beschadigd raken.

⚠ !! De lengte verandert wanneer de machine opgetild wordt of wanneer een andere tractor wordt gebruikt !!

Om de PTO op de juiste lengte te brengen, wanneer nieuw aangeschaft of bij gebruik van een andere tractor, ga als volgt te werk:

1. Koppel de Eliminator aan de tractor zoals beschreven in hoofdstuk 5.0.
2. **⚠ !! Schakel de tractor uit en wees er zeker van dat de tractor goed geblokkeerd staat en zich niet uit eigen beweging kan verplaatsen !!**
3. Laat de Eliminator op de ondergrond zakken tot deze op de voor- en achterrol staat.
4. Meet de afstand A tussen de PTO aansluiting van de tractor en die van de Eliminator, van groef tot groef.
5. Meet de afstand B van de PTO in zijn kortste stand van vergrendelingspen tot vergrendelingsbout.
6. Splits de PTO in twee delen en verwijder de beschermingskap van beide uiteinden.
7. Zowel de uiteinden van de kokers als van de veiligheidskappen moeten korter gemaakt worden: $(B - A) + 75 \text{ mm (3")}$.
8. Braam alle onderdelen af, gebruik wat vet en zet alle onderdelen in elkaar.
9. Monteer de PTO met de breekboutbeveiliging aan de Eliminator zijde.
10. Bevestig het andere uiteinde van de PTO aan de tractor.
11. Controleer de overlap van de kokers.

⚠ !! Gebruik de machine nooit met een beschadigde PTO beschermkap; Vervang deze eerst. !!

5.2 GEBRUIK VAN DE PTO

Voor een juist gebruik van de PTO moeten de volgende items worden gecontroleerd:

1. Tijdens het in werking zijn van de Eliminator mag de hoek van de draaipunten nooit groter zijn dan 30 graden.
2. De draaipunten moeten altijd in lijn zijn.
3. De overlap van de kokers moet altijd minimaal 150 mm (6") zijn.
4. Gebruik de machine nooit met een beschadigde PTO beschermkap.

6.0 HET GEBRUIK VAN DE ELIMINATOR

Voordat de Eliminator op een plaats gebruikt kan gaan worden, dient men het volgende na te gaan:

1. Zijn er losse objecten aanwezig op het veld? Verwijder deze eerst.
2. Zijn er hellingen? De maximale helling waarop gewerkt mag worden met deze machine is 20 graden.
Werk altijd van boven naar beneden.
3. Is er gevaar voor rondvliegende objecten als bijvoorbeeld ballen, die de aandacht van de bestuurder afleiden? Zo ja, de Eliminator kan **NIET** gebruikt worden.
4. Is er gevaar voor wegzakken, wegglijden? Zo ja, stel de bewerking uit totdat de omstandigheden beter zijn.
5. Wanneer de bodem nat is, stel de werkzaamheden uit totdat de omstandigheden beter zijn.
6. Indien de machine te hevig vibreert ga dan terug in PTO snelheid.
7. Een veld kan 2 of 3 keer gedaan worden in dezelfde richting om een grondige verwijdering van het vulmateriaal te krijgen.
8. Maak geen bochten; de ondergrond kan beschadigd worden.

6.1 START/STOP PROCEDURE

De start procedure is **ZEER** belangrijk. Als deze procedure niet wordt uitgevoerd als hieronder is beschreven, kunnen er serieuze beschadigingen aan de te bewerken ondergrond / machine ontstaan.

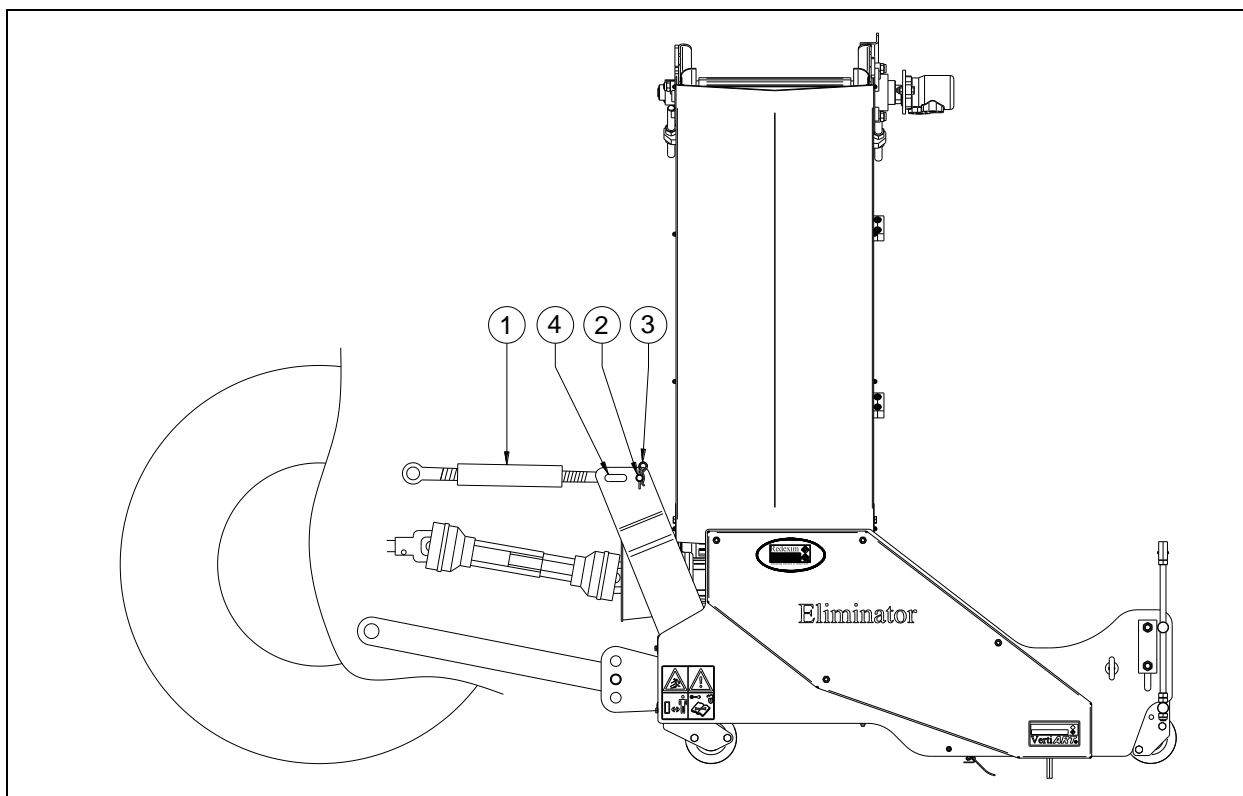


Fig. 10

De start procedure is als volgt: (zie Fig. 10)

1. Controleer de Eliminator goed op loszittende onderdelen en kijk of alle onderdelen goed functioneren.



!! Indien er losse onderdelen zijn geconstateerd of onderdelen niet goed werken dan dienen de problemen eerst verholpen te worden alvorens de Eliminator te gebruiken !!

2. Rij naar de plek waar de bewerking moet plaatsvinden.

⚠!! Let op, de opvoerband moet zich in transportstand bevinden! (Zie hfst 7.0)

3. Laat de Eliminator rustig op de te bewerken ondergrond zakken.
4. Zorg ervoor dat de verstelbare achterrol helemaal uitgedraaid staat of in ieder geval ver genoeg zodat er niet meteen te veel vulmateriaal door de borstel uit de mat verwijderd wordt. Voor de diepteverstelling zie hoofdstuk 6.3.

⚠!! Verzekert u ervan dat de tractor goed geblokkeerd staat en zich niet uit eigen beweging kan verplaatsen !!

⚠!! Schakel de tractor uit alvorens ervan af te stappen !!

5. Indien gewenst kan de topstang 1 geplaatst worden in de terreinvolgende stand in sleufgat 4. Doe dit door de zekeringsspin 3 en topstangpen 4 los te maken en weer in het sleufgat 4 te monteren.
6. Plaats opvoerband in werkpositie.
7. Schakel de tractor in de juiste versnelling.
8. Schakel de hydraulisch aangedreven transportbanden in.
9. Schakel de PTO in met een laag motortoerental en voer dit geleidelijk op tot de maximale waarde van 540 omw./min.
10. Rijdt nu naar voren en voer de snelheid op tot maximaal 5 Km/h (3 mph). Zie hoofdstuk 6.2.
11. Zorg ervoor dat de Eliminator met gelijke snelheid loopt als de externe opvangbak.
12. Indien de gewenste diepte niet is gehaald, stel dan de borstel dieper in en start de bewerking opnieuw.

Stoppen geschiedt als volgt:

1. Breng de tractor tot stilstand.
2. Schakel de PTO uit zodat de borstel tot stiltand komt.
3. Schakel de transportbanden uit zodra er geen vulmateriaal meer wordt afgevoerd.
4. Breng de opvoerband in transportstand.
5. Hef de Eliminator van de grond.
6. Rij naar de volgende plek toe en start de bewerking als hierboven besproken.

6.2 DE RIJSNELHEID

De maximale rijsnelheid tijdens de bewerking is gelimiteerd tot 5 km/h (3 mph). De optimale rijsnelheid wordt bepaald door de hoeveelheid vulmateriaal wat moet worden verwijderd. Naarmate er meer vulmateriaal verwijderd moet worden, dient de rijsnelheid te worden teruggebracht om zo tot goed resultaat te komen. Dit is dus afhankelijk van de toestand van de kunstgrasmat en is dus niet uit te drukken in een vaste waarde. De bovengenoemde aanbevolen maximumsnelheid is een veiligheidswaarde om overmatige slijtage en beschadigen aan zowel machine als te bewerken ondergrond te voorkomen.

6.3 WERK DIEPTE INSTELLEN

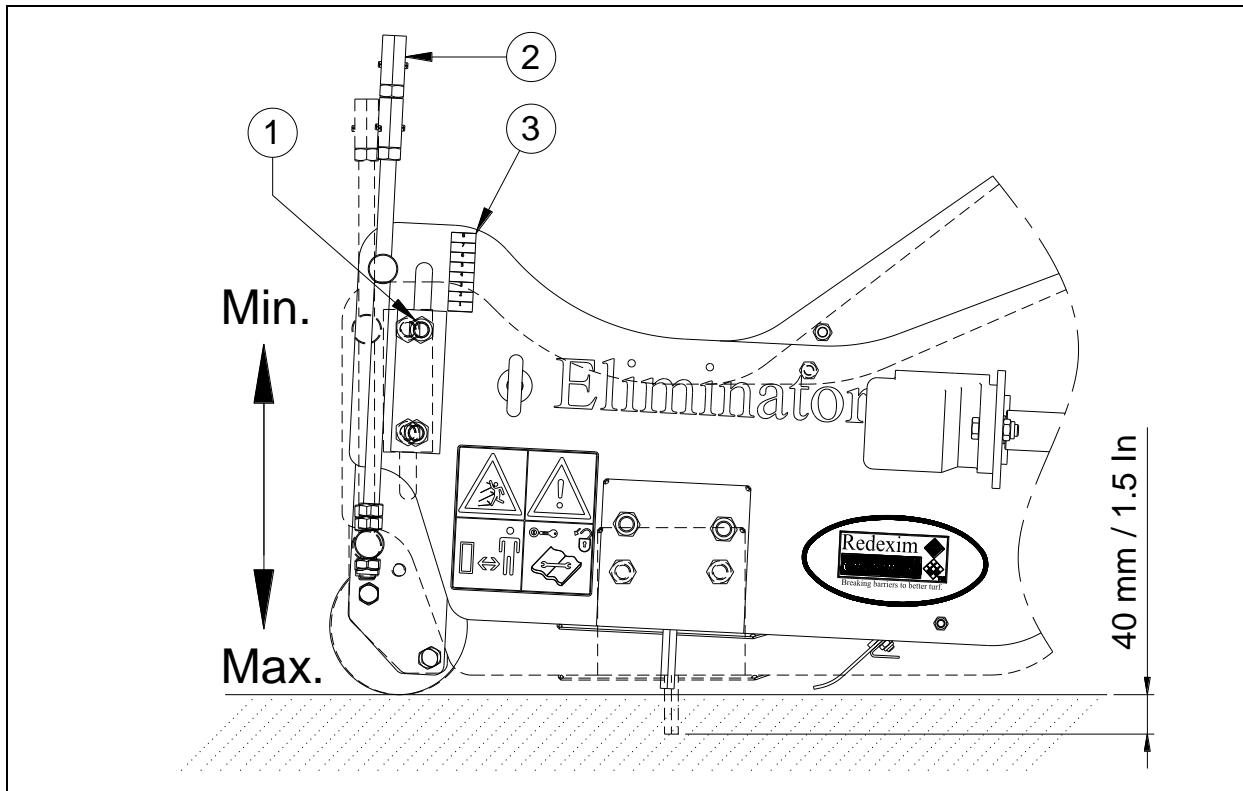


Fig. 11

De werkdiepte van de borstel kan worden versteld door het verstellen van de achterrol. Dit geschiedt door middel van het verdraaien van de spindels aan de achterzijde van de machine. De procedure is als volgt: (zie fig.11)

⚠ !! Verzeker u ervan dat de tractor/Eliminator goed geblokkeerd staat en zich niet uit eigen beweging kan verplaatsen !!

⚠ !! Schakel de tractor uit alvorens ervan af te stappen !!

1. Draai de bouten 1 aan beide kanten van de machine een paar slagen los.

☞ Er is een set sleutels meegeleverd; deze bevinden zich in de handleiding / gereedschapset koker (zie fig.7).

2. Verstel met behulp van de bijgeleverde sleutels de spindels 2 en hierdoor de werkdiepte.

3. Stel beide kanten van de machine op gelijke hoogte af. Zo wordt over de volle werkbreedte egaal evenveel vulmateriaal verwijderd. Gebruik hiervoor de indicatiestickers 3.

4. Draai de bouten 1 aan beide kanten van de machine weer goed vast.

☞ Aangezien kunstgrasvelden veel van elkaar verschillen zal de gewenste werkdiepte voornamelijk proefondervindelijk gevonden moeten worden. De opgegeven maximale werkdiepte van 40 mm is een theoretische waarde en dit zal in de werkelijkheid ongetwijfeld verschillen.

☞ Het kan zijn dat het vulmateriaal te sterk samen gedrukt is zodat het vulmateriaal niet goed genoeg verwijderd wordt en dus de gewenste werkdiepte niet in één keer gehaald wordt. Een tweede of derde keer de bewerking toepassen kan er voor zorgen dat dan de uiteindelijk gewenste werkdiepte wel wordt gehaald. Indien het vulmateriaal toch te sterk samen gedrukt blijkt, zorg er dan voor dat het vulmateriaal los gemaakt wordt alvorens de bewerking te starten.

6.4 V-SNAAR SPANNING VERSTELLEN

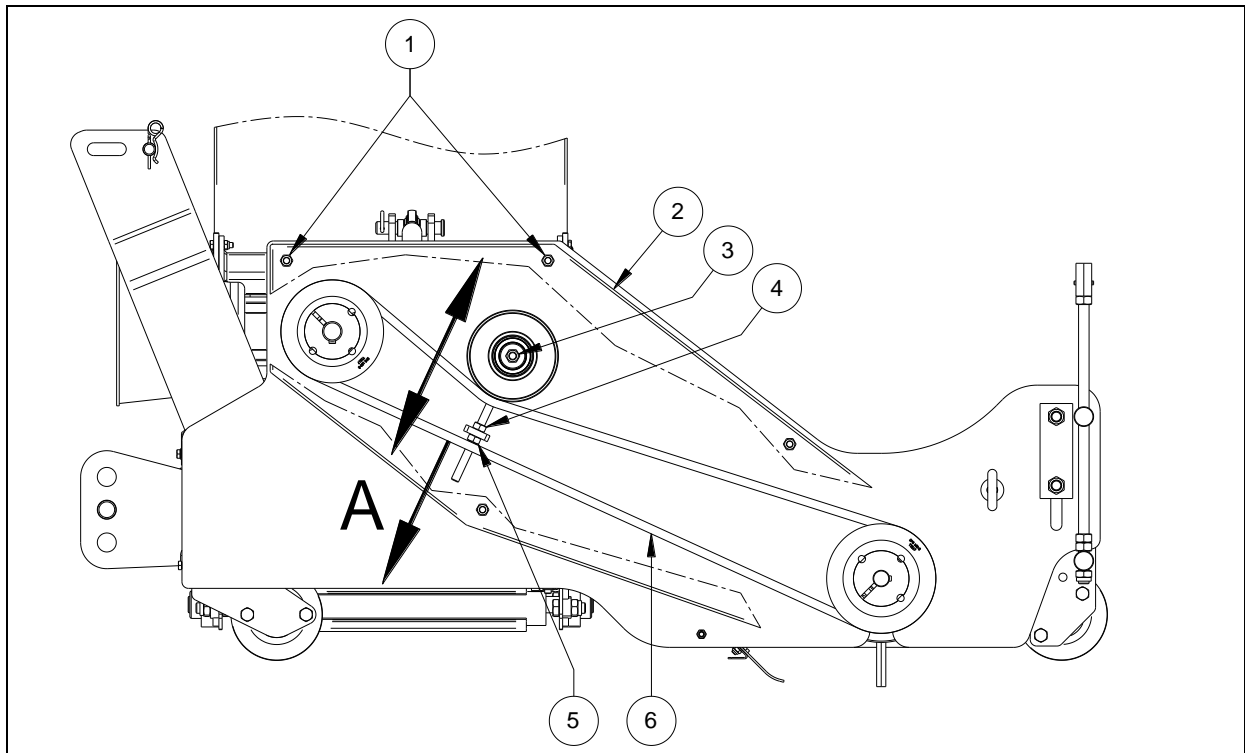


Fig. 12

De Eliminator is standaard uitgerust met een verstelbare spanrol die de v-snaren onder spanning houdt.

Naar gelang de machine gebruikt wordt ontstaat er slijtage aan de aandrijflijn.

Hierbij kan het voorkomen dat de v-snaren gaan slippen en nagespannen moeten worden.

Het verstellen van de spanrol gaat als volgt (Zie Fig 12):

⚠ !! Verzeker u ervan dat de Eliminator goed geblokkeerd staat en zich niet uit eigen beweging kan verplaatsen !!

⚠ !! Verzeker u ervan dat de PTO-as van de Eliminator afgekoppeld is!!

1. Verwijder alle moeren 1 en veiligheidskap 2.
2. Maak moer 3 los.
3. Draai moer 4 een aantal slagen terug afhankelijk van hoe ver de v-snaar 6 op spanning gebracht moet worden.
4. Stel met behulp van moer 5 de v-snaar spanning af.
5. Controleer de v-snaar spanning door aan punt A met een spanning van 3.8Kg (8.4lbs) te trekken. De uitrekking moet dan 9 mm (0.35") bedragen.
6. Draai moer 4 weer vast.
7. Draai moer 3 vast.
8. Plaats veiligheidskap 2 terug en monteer alle moeren 1.

6.5 TRANSPORTBAND OPSPANNEN

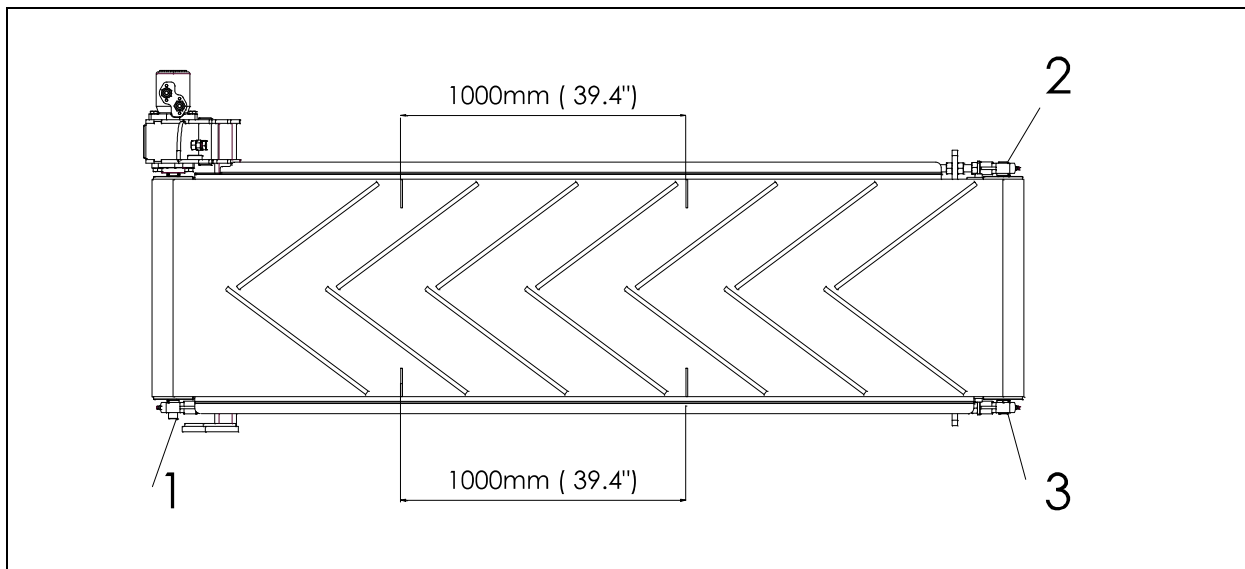


Fig. 13

Zodra de transportband na een bepaalde tijd of na montage begint te slippen of zich zijwaarts begint te verplaatsen, gebruik dan onderstaande beschrijving om de band op te spannen: (Zie fig. 1)

1. Controleer of de rollen en de binnenzijde van de transportband schoon zijn. Maak de delen indien nodig schoon.
2. Ontspan de riem aan beide zijden en plaats op beide zijden van de band twee markeringen op een afstand van 1000mm van elkaar.
3. Verstel de spanners (2+3) aan beide zijden totdat de afstand tussen de markeringen is toegenomen tot 1004mm. Verstel beide zijden evenwijdig aan elkaar en in kleine stappen.
4. Draai de transportband langzaam rond zodat de band zich kan zetten en eventuele beschadigingen tijdig voorkomen kunnen worden.
5. Als de band blijft slippen dienen de spanners veresteld te worden totdat de markeringen een maximale onderlinge afstand hebben van 1010mm.
6. Als de transportband teveel naar links uitwijkt tijdens het draaien, dan dient de linker spanner (2) verder opgesteld te worden. Als de transportband teveel naar rechts uitwijkt tijdens het draaien, dan dient de rechter spanner (2) verder opgesteld te worden. Voer het opspannen in kleine stappen uit.
7. Na elke verstelling dient de transportband minstens 10 rondgangen te maken om zichzelf te kunnen zetten. Ga hierna pas verder met de volgende verstelling.
8. Als de band naar behoren werkt dient te worden gecontroleerd of de spanners geborgd zijn tegen losdraaien.

7.0 TRANSPORT VAN DE ELIMINATOR

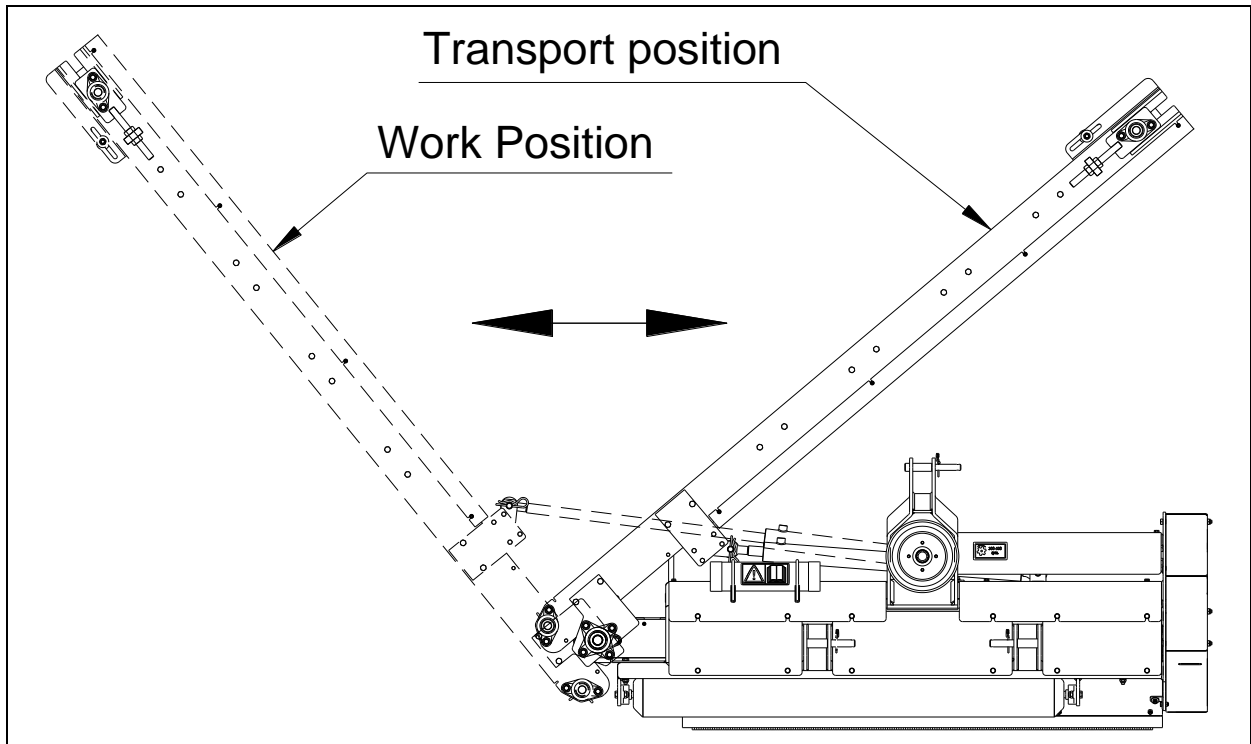


Fig. 14

De gebruiker is verantwoordelijk voor het transport van de Eliminator achter de tractor over de openbare wegen. Ga de nationale wetgeving na betreffende de regelgeving.

Over open velden, de machine geheven, mag maximaal met een snelheid van 20 km/uur (12.4 mph) worden gereden, vanwege het gewicht van de Eliminator.

Een hogere snelheid kan gevaarlijk zijn voor de bestuurder/omstanders en kan zelfs de machine beschadigen.

Om de machine te transporteren dient deze eerst in transportstand gebracht te worden. Dit wordt gedaan door de opvoerband geheel op te klappen zodat deze in z'n geheel boven de machine hangt. (zie fig. 13)

- ⚠️ Zorg ervoor dat de bovenste topstang aangekoppeld en op spanning gezet is in de transportstand! Zie fig. 7**
Indien niet kan er serieuze schade ontstaan aan de machine.
- ⚠️ Wanneer de machine van de grond geheven is moet minimaal 20% van het gewicht van de trekker op de vooras steunen.**
- ⚠️ Zorg dat tijdens transport de opvoerband in transportstand staat. Dit om beschadiging aan de machine te voorkomen.**

8.0 ONDERHOUD

Tijdpad	Controlepunt/Smeerpunt	Methode
Voor elke ingebruikname.	Controleer op loszittende bouten / moeren.	Draai de loszittende bouten/ moeren vast met het juiste moment.
	Aanwezigheid en Leesbaarheid van de veiligheidsstickers. (Fig. 7)	Vervang deze indien niet aanwezig/ beschadigd.
	Controleer op hydraulische defecten.	Indien nodig, repareer of vervang beschadigde onderdelen.
Na eerste 20 werkuren (nieuw of gerepareerd).	Controleer de rollagers en de aandrijflijn.	Smeer rollagers / Indien nodig, vervang versleten onderdelen. Gebruik EP 2 smeervet.
	Controleer op loszittende bouten/ moeren.	Draai de loszittende bouten / moeren vast met het juiste moment.
	Controleer de spanning van de v-snaren.	Pas indien nodig de spanning van de v-snaren aan. (zie hfst 6.4)
Na elke 40 werkuren of jaarlijks.	Controleer de rollagers en de aandrijflijn.	Smeer rollagers / Indien nodig, vervang versleten onderdelen. Gebruik EP 2 smeervet.
	Controleer de lagerhuizen.	Smeer lagerhuizen / Indien nodig vervang versleten onderdelen.
	Controleer op loszittende bouten / moeren.	Draai de loszittende bouten / moeren vast met het juiste moment.
	Controleer de spanning / slijtage van de v-snaren.	Pas de spanning van de v-snaren aan. (zie hfst 6.4)
		Indien nodig vervang de v-snaren.
	Controleer de slijtage van de borstel.	Indien nodig vervang borstel.
	Controleer tandwielkast op olie lekkage.	Repareer of vervang.
	Controleer oliepeil in tandwielkast.	Indien nodig, vul bij tot aan rand vulopening.
	Controleer op hydraulische defecten.	Indien nodig, repareer of vervang beschadigde onderdelen.
	Controleer PTO.	Smeer PTO of indien nodig, vervang PTO.
	Controleer spanning transportbanden.	Indien nodig, zet transportbanden onder hogere spanning.
Na elke 500 uur.	Vervang olie tandwielkast.	Voer oude olie af en vul nieuwe olie tot aan rand vulopening.

9.0 PROBLEEM ANALYSE

Probleem	Mogelijke Oorzaak	Oplossing
Er wordt niet genoeg vulmateriaal verwijderd.	De borstel staat niet diep genoeg ingesteld.	Stel de diepte verder in door de achterrol te verstellen.
	Vulmateriaal is te compact samen gedrukt.	Maak het vulmateriaal los.
	Rijsnelheid te hoog.	Verminder rijsnelheid.
	Materiaal te nat.	Wacht op verbeterde omstandigheden.
De borstel draait niet of slecht.	De v-snaren, die de borstel aandrijven, slippen.	Span de v-snaren zoals omschreven in hoofdstuk 6.4
	Machine staat te diep afgesteld.	Stel machine minder diep in.
De transportbanden kunnen de hoeveelheid uitgehaalde vulmateriaal niet aan.	Rijsnelheid te hoog.	Verminder rijsnelheid.
	Transportbanden draaien te langzaam.	Voer olieflow op zodat transportbanden sneller gaan draaien.