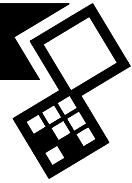


VERTI-TOP 1200-1800



Översättning av de ursprungliga arbetsinstruktionerna



2201 Swedish 953.120.000 ZW



Kwekerijweg 8 | 3709JA | Zeist | The Netherlands |
T: +31 (0)306 933 227
E: redexim@redexim.com
W: www.redexim.com

EU – FÖRKLARING OM KONFORMITET



Vi,

Redexim Handel- en Exploitatie Maatschappij B.V.
Kwekerijweg 8
3709 JA Zeist, The Netherlands

förklara att denna "EU - FÖRKLARING OM KONFORMITET" utfärdas under vårt ensamma ansvar och tillhör följande produkt:

VERTI-TOP MED MASKINNUMMER ANGIVET PÅ MASKINEN OCH I DENNA MANUAL.

till vilken denna försäkran är hänförlig, rättar sig efter bestämmelserna i:

2006/42/EC Machinery Directive

och med standarderna:

- **ISO 12100-1:2010** Safety of machinery - General principles for design - Risk assessment and risk reduction
- **ISO 13857:2019** Safety of machinery - Safety distances to prevent hazard zones being reached by upper and lower limbs
- **ISO 4254-1:2015** Agricultural machinery - Safety - Part 1: General requirements

Zeist, 03-01-2022

A handwritten signature in blue ink, appearing to read 'C.H.G. de Bree'.

C.H.G. de Bree

Redexim Handel- en Exploitatie Maatschappij B.V.

UK – FÖRKLARING OM KONFORMITET



Vi,

Redexim Handel- en Exploitatie Maatschappij B.V.
Kwekerijweg 8
3709 JA Zeist, The Netherlands

förklara att denna "UK - FÖRKLARING OM KONFORMITET" utfärdas under vårt ensamma ansvar och tillhör följande produkt:

VERTI-TOP MED MASKINNUMMER ANGIVET PÅ MASKINEN OCH I DENNA MANUAL,

till vilken denna försäkran är hänförlig, rättar sig efter bestämmelserna i:

S.I. 2008 No. 1597 HEALTH AND SAFETY The Supply of Machinery (Safety) Regulations 2008

och med standarderna:

- **ISO 12100-1:2010** Safety of machinery - General principles for design - Risk assessment and risk reduction
- **ISO 13857:2019** Safety of machinery - Safety distances to prevent hazard zones being reached by upper and lower limbs
- **ISO 4254-1:2015** Agricultural machinery - Safety - Part 1: General requirements

Zeist, 03-01-2022

A handwritten signature in blue ink, appearing to read 'C.H.G. de Bree'.

C.H.G. de Bree

Redexim Handel- en Exploitatie Maatschappij B.V.



FÖRORD

Grattis till ditt köp av Verti-Top-maskinen. För en säker och varaktig funktion av denna Verti-Top maskinen är det nödvändigt att man (låter läsa och förstå) läser och förstår denna bruksanvisning.

Utan fullständig kännedom av innehållet kan man inte arbeta med maskinen på ett säkert sätt.

Verti-Top-maskinen är inte en fristående maskin. Det åligger användaren att använda lämplig traktor till detta ändamål. Dessutom måste användaren kontrollera kombinationen traktor/Verti-Top när det gäller säkerhetsfrågor, t.ex. buller, bruksanvisningar och riskanalys.

På de nästföljande sidorna behandlas i första hand de allmänna säkerhetsinstruktionerna. Varje användare bör känna till och tillämpa dessa instruktioner. Därefter följer ett registreringskort, som ska returneras för att kunna åtgärda eventuella garantianspråk längre fram.

I denna bruksanvisning beskrivs många instruktioner, som presenteras i nummerordning. Man bör agera i enlighet med denna ordning. Om det hänvisas till en  indikerar detta en säkerhetsinstruktion. Om det används en , innebär detta ett tips och/eller kommentar.

All information och tekniska specifikationer var de senast tillgängliga när detta dokument publicerades. Designspecifikationer kan ändras utan förvarning.

Detta dokument är en översättning av den ursprungliga bruksanvisningen. Bruksanvisningen på originalspråk (nederländska) finns tillgänglig på begäran

GARANTIVILLKOR

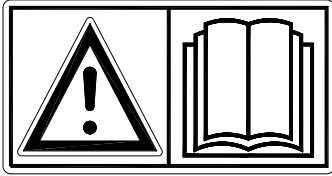
DENNA VERTI-TOP TILLHANDAHÅLLS MED GARANTI MOT MATERIALFEL.
DENNA GARANTI GÄLLER FÖR EN PERIOD AV 12 MÅNADER RÄKNAT FRÅN INKÖPSDATUM.
VERTI-TOPS GARANTIER OMFATTAS AV "GENERAL CONDITIONS FOR SUPPLY OF PLANT AND MACHINERY FOR EXPORT, NUMBER 188" (allmänna villkor för leverans av anläggningar och maskiner för export, nummer 188), SOM PUBLICERAS INOM RAMEN FÖR FN:s EKONOMISKA KOMMISSION FÖR EUROPA.

REGISTRERINGSKORT

För din egen information, fyll i följande tabell:

Serienummer maskin	
Återförsäljarens namn	
Inköpsdatum	
Kommentarer	

! SÄKERHETSFÖRESKRIFTER !

 <p>Bild 1</p>	<p>Verti-Top har utformats för säker användning. Säker användning är endast möjligt om man följer säkerhetsanvisningarna i denna manual fullt ut. Läs och förstå (Bild 1) manualen innan du börjar använda Verti-Top-maskinen. Om maskinen inte används såsom beskrivs i bruksanvisningen kan det uppstå risk för personskador eller skador på Verti-Top-maskinen.</p>
-------------------------------------------------------------------------------------------------	-------------------------------------------------------------------------------------------------------------------------------------------------------------------------------------------------------------------------------------------------------------------------------------------------------------------------------------------------------------------------------

1. Vid användning av maskinen måste användaren ha kompetens, och maskinen ska ha justerats på ett fackmannamässigt sätt i förhållande till underlaget som ska bearbetas.

Vid otillbörlig användning och skador till följd av det, åtar sig tillverkaren inget ansvar: samtliga associerade risker är helt och hållet av användarens ansvar.

Med fackmannamässig användning menas även att man, i tid och på rätt sätt, utför de drifts-, underhålls- och reparationsanvisningar enligt tillverkarens föreskrifter.

Inspektera området som ska bearbetas innan du börjar använda Verti-Top-maskinen. Avlägsna lösa hinder och undvik ojämna partier.

2. Verti-Top-maskinen är tillverkad enligt de senaste tekniska rön och ska användas på ett säkert sätt.

Om maskinen används, servas eller repareras av obehöriga personer kan personskador uppstå både hos användaren och hos tredje man. **Detta skall undvikas!**

Använd Verti-Top-maskinen alltid i kombination med rätt traktor enligt beskrivningen i de tekniska specifikationerna.

3. Samtliga personer som har utsetts av ägaren för att sköta drift, underhåll eller reparationer av transportören, ska ha läst och till fullo förstått bruksanvisningen och i synnerhet kapitlet **Säkerhetsinstruktioner**.

Användaren är ansvarig för en **säker traktor/Verti-Top kombination**. **Enheten ska testas avseende** buller, säkerhet, risk och bekvämlighet. Man ska även ordna med bruksanvisningar.

4. Användaren är **förpliktad** att inspektera kombinationen innan den tas i bruk när det gäller **synliga skador och defekter**. Modifikationer på Verti-Top-maskinen (inklusive funktionen) som kan påverka säkerheten, måste omedelbart åtgärdas. Ändringar, modifikationer eller tillägg på Verti-Top-maskinen (med undantag av modifikationer som har godkänts av tillverkaren) är i princip inte tillåtna av säkerhetsskäl.

Om det har utförts **modifikationer** på Verti-Top-maskinen ogiltigförklaras nuvarande CE-märkningen och det åläggs personen som har utfört sådana modifikationer att **själv** ordna en ny **CE-märkning**.

Kontrollera före varje idrifttagande av Verti-Top-maskinen om de föreligger lösa skruvar/muttrar/delar.

I avsaknad av skyddsplåtar och säkerhetsdekaler får Verti-Top **ALDRIG** användas.

När du använder Verti-Top **MÅSTE** inspektionssluckan vara stängd. (Bild 2).

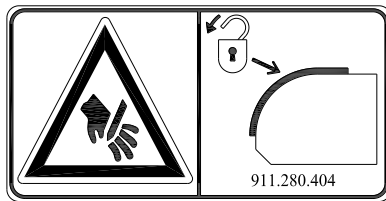


Bild 2



Bild 3

Obs: klämrisk för kroppsdelar! (Bild 3).

Kryp **ALDRIG** under Verti-Top-maskinen.
Om det behövs kan man luta Verti-Top-maskinen.

Kliv **ALDRIG** ner från traktorn om motorn fortfarande är i gång.

Vid underhåll, justeringar eller reparationer är det nödvändigt att blockera Verti-Top-maskinen för att förhindra att den sjunkbar/rullar iväg/skjuts iväg.

Vid underhåll, justeringar och reparationer **ska man alltid stänga av traktormotorn, ta ut nyckeln ur tändlåset och koppla bort kraftuttaget.** (Bild 4).



Bild 4

Använd endast originaldelar för underhåll eller reparation av Verti-Top-maskinen med hänsyn till säkerheten för maskinen och användaren.

Reparationer på Verti-Top-maskinen får endast utföras av behörig teknisk personal.

Se till att föra en förteckning över utförda reparationer.

5. Förutom anvisningarna i denna bruksanvisning skall också de allmänt gällande hälso- och säkerhetsbestämmelser följas.

Vid användning på allmän väg gäller även tillämpliga trafikbestämmelser.

Transport av personer är inte tillåten!

Använd inte Verti-Top-maskinen i mörker, vid svår regn/storm eller på sluttningar med en lutning större än 20 grader.

6. Innan arbetet påbörjas, ska alla personer som ska köra Verti-Top-maskinen vara välbekanta med dess funktioner och kontroller.

Koppla Verti-Top-maskinen på dragfordonet enligt gällande föreskrifter.

(Risk för skador!)

Se till innan du kör iväg att du har bra sikt, såväl på nära som på långt håll.

På båda sidor av Verti-Top-maskinen samt på sidopanelen och bakre skyddskåpan (bild 7) finns det säkerhetsdekaler (Bild 2,3,4,5,6) uppsatta med identisk lydelse. Dessa säkerhetsdekaler ska vara klart synliga och läsbara, och ska ersättas i fall de är skadade.

Under drift får **INGA personer utan lämplig skyddsutrustning vistas inom farozonen** av Verti-Top-maskinen eftersom det finns en risk för personskador på grund av rundflygande material. (Bild 5).



Bild 5



Bild 6

Håll minst 4 meters avstånd! (Bild 6).

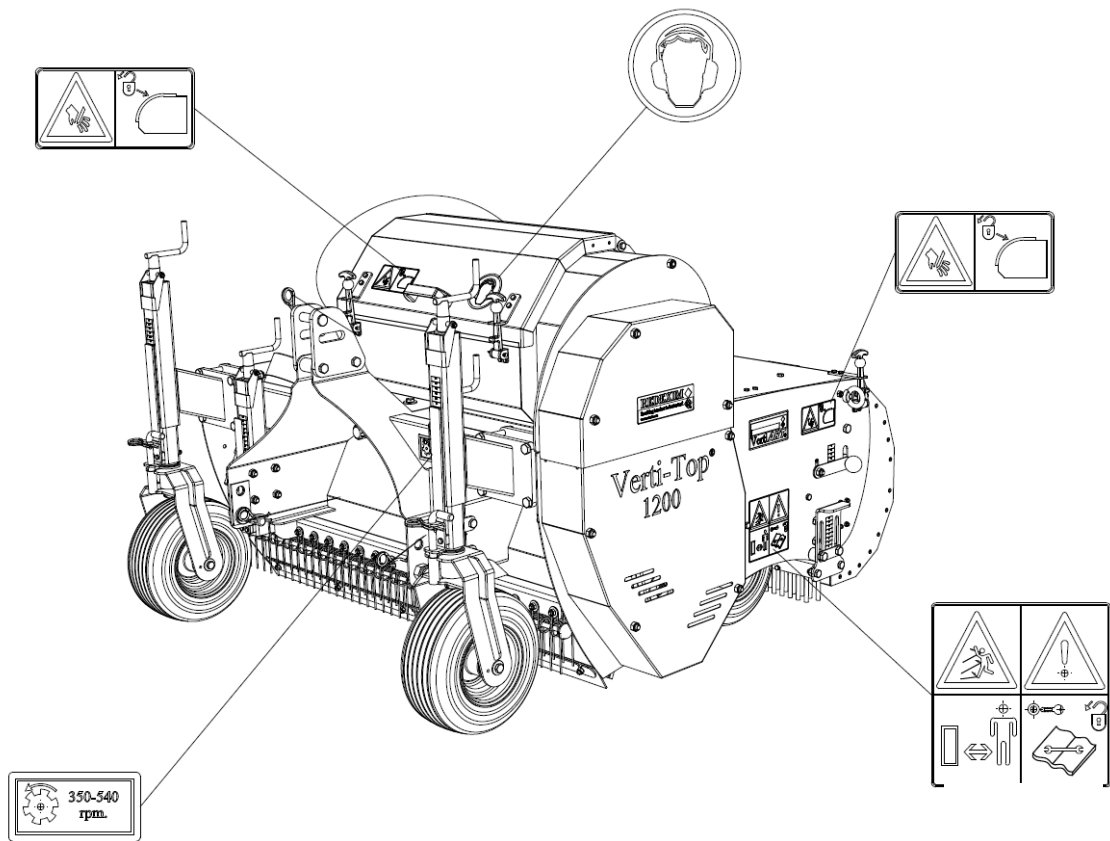
Observera den högst tillåtna belastningen på dragfordonet.

Se till att använda ändamålsenlig klädsel. Använd kraftiga skor med stålhätta, långa byxor, långt hår ska vara bakbundet och inga lösa klädesplagg.

Använd lämplig personlig skyddsutrustning i enlighet med gällande hälso- och säkerhetsföreskrifter.

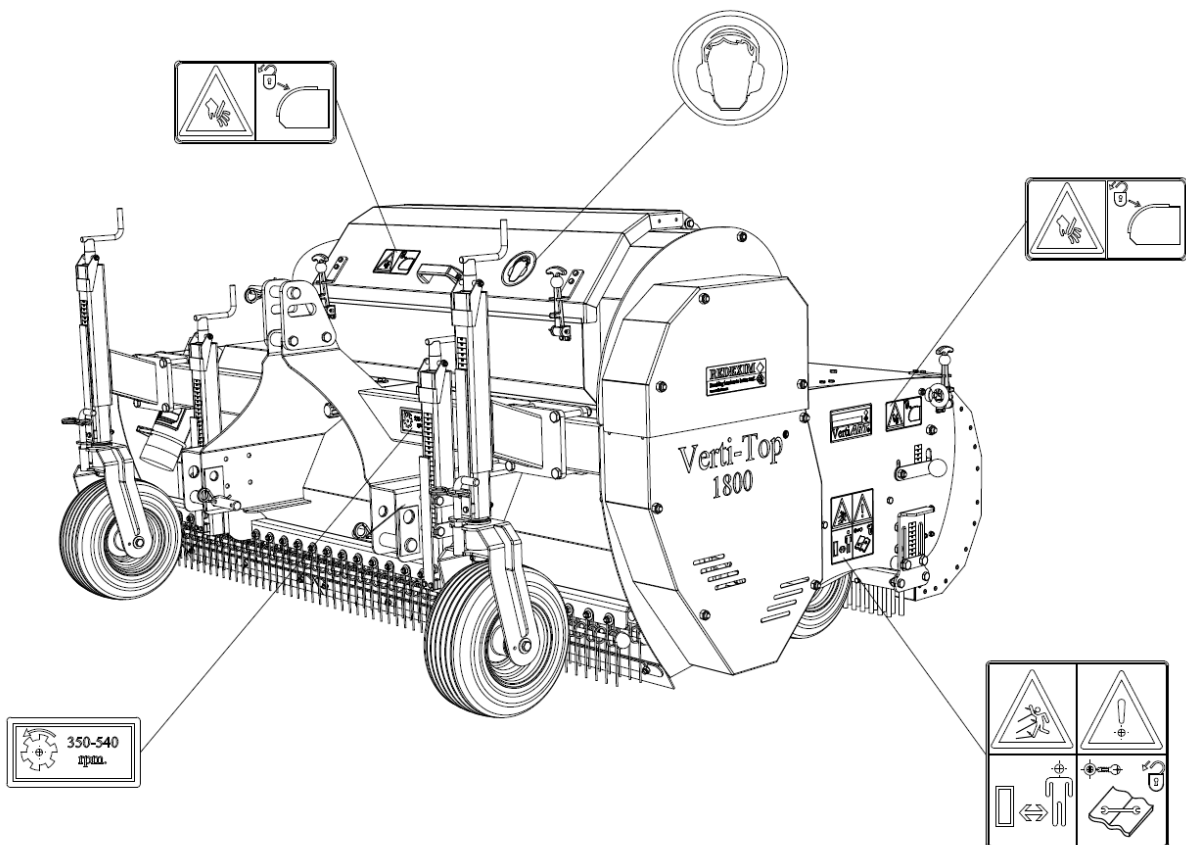
Spillolja/fetter är skadliga för miljön, kassera dem enligt gällande föreskrifter!

7. Placering av Verti-Top 1200-maskinens säkerhetsdekalering. (Bild 7)
 Placering av Verti-Top 1800-maskinens säkerhetsdekalering. (Bild 7b)



VT 1200

Bild 7



VT 1800

Bild 7b

INNEHÅLLSFÖRTECKNING

EU – FÖRKLARING OM KONFORMITET	2
UK – FÖRKLARING OM KONFORMITET	3
FÖRORD	4
GARANTIVILLKOR	4
REGISTRERINGSKORT	4
! SÄKERHETSFÖRESKRIFTER !	5
1.0 TEKNISKA DATA.....	10
2.0 ALLMÄN BESKRIVNING	10
3.0 FÖRSTA INSTALLATIONEN. ATT LYFTA NER MASKINEN FRÅN PALLEN 11	
4.0 ANSLUTNING TILL TRAKTORN.....	12
5.0 KRAFTÖVERFÖRINGSAXEL.....	13
5.1 LÄNGD PÅ KRAFTÖVERFÖRINGSAXELN	13
5.2 ANVÄNDNING AV KRAFTÖVERFÖRINGSAXELN	14
5.3 KRAFTUTTAG, INFORMATION OCH UNDERHÅLL	14
6.0 ARBETSDJUP JUSTERING BORSTE	15
6.1 INSTÄLLNING AV ARBETSDJUP KRATTA.....	16
6.2 INSTÄLLNING AV ARBETSDJUP BAKRE BORSTE.....	17
7.0 VINKELJUSTERING SKAKSÅLL.....	18
8.0 TRANSPORT AV VERTI-TOP-MASKINEN	19
9.0 ANVÄNDA VERTI-TOP	19
10.0 START/STOPP-PROCEDUR	19
11.0 FRÅNKOPPLING AV VERTI-TOP-MASKINEN	20
12.0 FELSÖKNING	21
13.0 UNDERHÅLL	22
13.1 JUSTERA KILREMSSPÄNNING	23
13.2 BYTE AV SKAKSÅLL.....	24
14.0 INSTÄLLNING AV SUGKRAFT	25
15.0 RENGÖRING SUGKÅPA.....	25

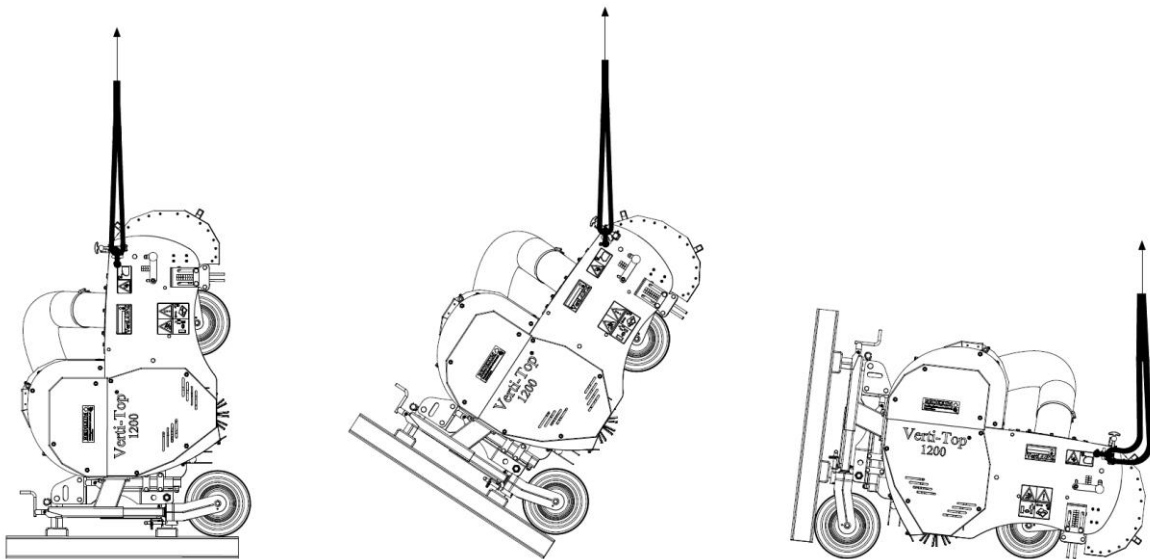
1.0 TEKNISKA DATA

	<u>1200</u>	<u>1800</u>
Arbetsbredd	1,2m (47,2")	1,8m (70,9")
Arbetsdjup	Upp till 26 mm (1,02")	Upp till 26 mm (1,02")
Körhastighet	Max. 12 km/h (7,5 mph)	Max. 12 km/h (7,5 mph)
Arbets hastighet	Beroende på förutsättningar och önskat resultat med en maximal hastighet av 5 km/h (1,8 mph).	Beroende på förutsättningar och önskat resultat med en maximal hastighet av 5 km/h (1,8 mph).
Vikt kg	360 kg (794 lbs)	440 kg (970 lbs)
Rekommenderad traktor	25 hp med minsta lyftkapacitet på 400 kg	25 hp med minsta lyftkapacitet på 480 kg
Kapacitet uppsamlingsbehållare	2 x 27 liter (0,95 kubikfot)	3 x 27 liter (0,95 kubikfot)
Maxkapacitet (Teoretiskt, vid maximal hastighet; 5 km/h (1,8"))	6000m ² (64583ft ²)	9000m ² (96875ft ²)
Öppning skaksåll (medföljer som standard)	5 mm x 5 mm (0.2" x 0.2")	5 mm x 5 mm (0.2" x 0.2")
Trepunksanslutning	Cat 1	Cat 1, Cat 2
Växellådsolja	SAE 90	SAE 90
Smörjfett	EP 2	EP 2
Varvtal kraftuttag	540 rpm	540 rpm
Standardartiklar	<ul style="list-style-type: none"> - Skaksåll som är enkel att byta och justera 5 mm x 5 mm (0,2" x 0,2") - Eftersläppsborste - Integrerad justerbar kratta - 2 smutsuppsamlingstråg - Kraftuttagsaxel 	<ul style="list-style-type: none"> - Skaksåll som är enkel att byta och justera 5 mm x 5 mm (0.2" x 0.2") - Eftersläppsborste - Integrerad justerbar kratta - 3 smutsuppsamlingstråg - Kraftuttagsaxel
Alternativ	Skaksåll: <ul style="list-style-type: none"> • 3,2 mm x 3,2 mm (0.13" x 0.13") • 4 mm x 4 mm (0.16" x 0.16") • 5 mm x 5 mm (0.2" x 0.2") • 5,5 mm x 5,5 mm (0.22" x 0.22") • 6 mm x 6 mm (0.24" x 0.24") 	Skaksåll: <ul style="list-style-type: none"> • 3,2 mm x 3,2 mm (0.13" x 0.13") • 4 mm x 4 mm (0.16" x 0.16") • 5 mm x 5 mm (0.2" x 0.2") • 5,5 mm x 5,5 mm (0.22" x 0.22") • 6 mm x 6 mm (0.24" x 0.24")

2.0 ALLMÄN BESKRIVNING

Verti-Top är en bearbetningsmaskin för utvinning, rengöring och omfördelning av gummit på konstgräsytor.

3.0 FÖRSTA INSTALLATIONEN. ATT LYFTA NER MASKINEN FRÅN PALLEN



Visad version: VT 1200, i princip likadan för VT 1800.

Bild 8

Maskinen står lodrätt på pallan. För att ta bort pallan och få maskinen i nivå på marken ska man göra så här (se Bild 8):

⚠ !! KRYP ALDRIG UNDER MASKINEN !!

1. Fäst en kabel på lyftpunkterna (på båda sidor av maskinen).

⚠ Se till att kabeln/kranen/lyftanordningen kan lyfta minst 2 gånger maskinens vikt. (För vikten, se kapitel 1.0 tekniska specifikationer)

2. Lyft upp maskinen med pallan ungefär 50 mm (2 ") från marken.
3. Se till att maskinen placeras på punkten på pallan.
4. Sänk maskinen på ett lugnt och kontrollerat sätt tills den vilar helt på underlaget.

⚠ !! OBS MASKINEN KAN BÖRJA RÖRA PÅ SIG !!

5. Avlägsna pallan genom att avlägsna det övre länkstiftet och sedan sänka pallan.
6. Koppla maskinen till en traktor. (Se kapitel 4.0 Anslutning till traktorn).

⚠ Använd rätt traktor, se specifikationerna.

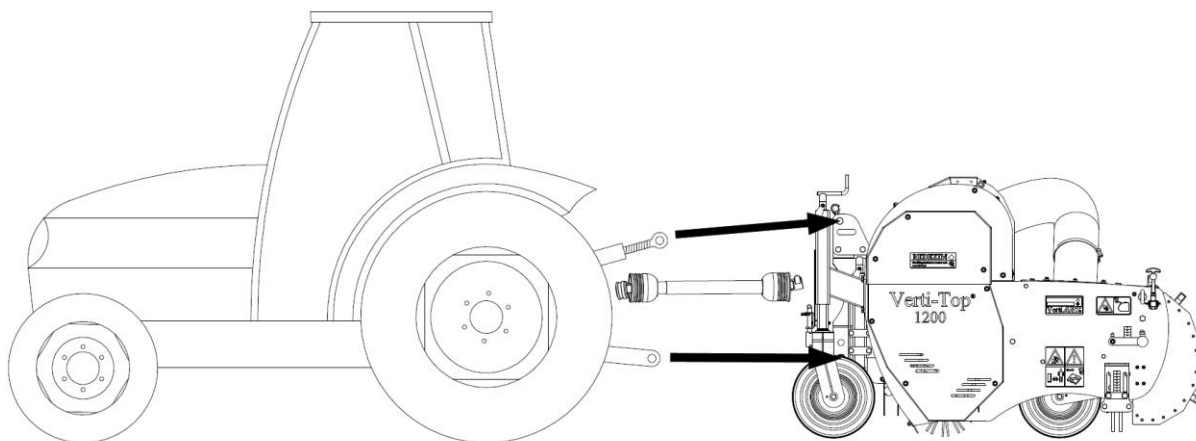
⚠ Stäng av traktorn och säkra traktor/Verti-Topkombinationen för att förhindra att den rullar iväg !

7. Ställ in kraftuttaget till Verti-Top/traktorkombination (se 5.0).

4.0 ANSLUTNING TILL TRAKTORN

Kontrollförfarande innan du börjar koppla på Verti-Top.

- Inspektera Verti-Top visuellt för synliga skador och reparera dessa om en säker drift av maskinen inte längre kan garanteras.
- Kontrollera att alla skruvar och muttrar har dragits åt.
- Kontrollera att alla säkerhetsdekaleringar finns på maskinen och att de är oskadade. Utan säkerhetsdekaleringar får maskinen **ALDRIG** användas.



Visad version: VT 1200, i princip likadan för VT 1800.

Bild 9

Verti-Top kan kopplas till traktorn med hjälp av 3-punktsfästet.

Metoden är följande: (Bild 9.)

1. Backa traktorn försiktigt så att de nedre länkarmarna kan anslutas till ramen.



!! Kontrollera att traktorn är ordentligt blockerad och inte kan flytta på sig spontant !!



!! Stäng av traktorn innan du kliver ur den !!

2. Anslut de nedre länkarmarna med 3-punktspinnarna och säkra dessa med medföljande låsstiften.
3. Ställ stabilisatorn på traktorn till 100 mm axiellt slag.
4. Montera den övre stången på din traktor och skruva ut den tills den är på samma höjd som den övre 3-punktskopplingen 3 (transportläge) på Verti-Top-maskinen.
5. Anslut den övre stången med stiftet på ramen, och säkra den med det medföljande låsstiftet.
6. Vrid den övre stången tills den är lagom spänd.
7. Anslut kraftuttaget till kraftöverföringsaxeln på traktor och Verti-Top-maskinen.

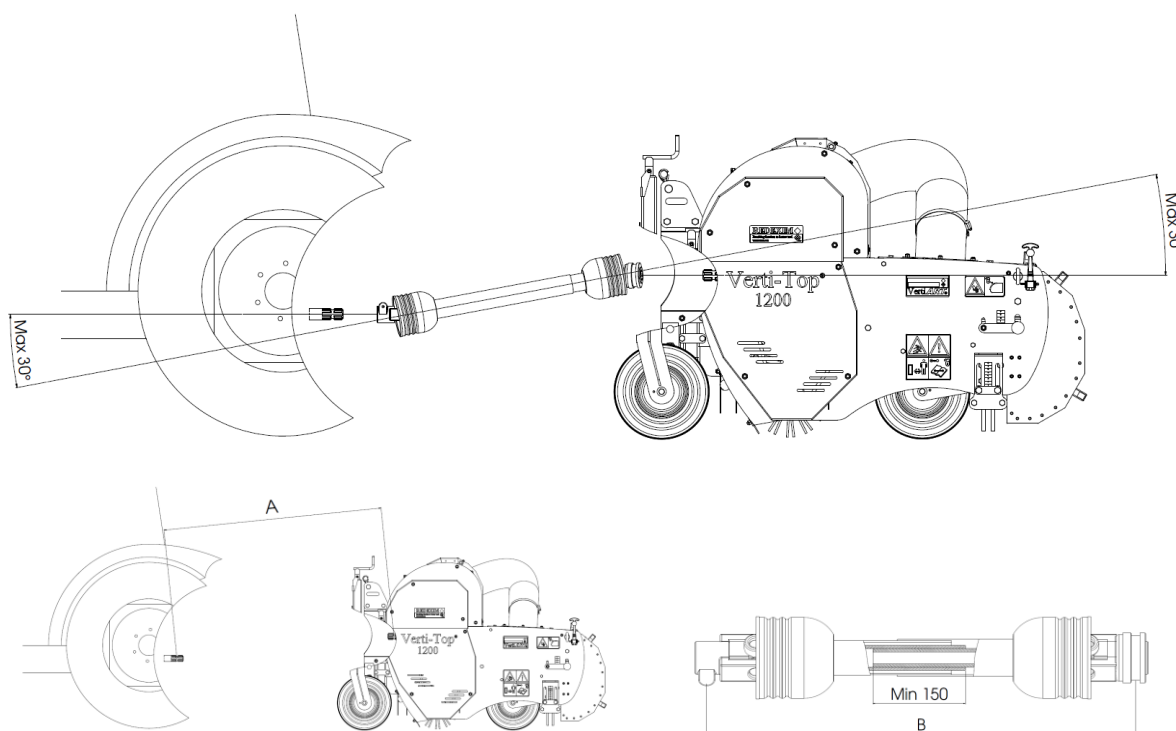


!! Se till att alla låsstiften har säkrats !!

8. Starta traktorn och Lyft Verti-Top-maskinen från marken.

5.0 Kraftöverföringsaxel

Kraftöverföringsaxeln är en mycket viktig komponent. Den tillhandahåller drivningen från traktorn och säkerställer, om den underhålls och installeras på rätt sätt, en säker användning av maskinen. Kraftöverföringsaxeln har sin egen CE-certifiering. Läs bruksanvisningen till kraftöverföringsaxeln; du hittar den på själva kraftöverföringsaxeln.



Visad version: VT 1200, i princip likadan för VT 1800.

Bild 10

5.1 LÄNGD PÅ KRAFTÖVERFÖRINGSAXELN

Längden på kraftöverföringsaxeln är mycket viktig. Om den är för lång kan drivningen från traktor och/eller Verti-Top-maskinen skadas. När den överlappande längden av rören vid något tillfälle understiger 150 mm (6") kan detta skada kraftöverföringsaxeln.



Längden ändras när maskinen lyfts eller när en annan traktor används.

För att justera kraftöverföringsaxeln till rätt längd, när den är nyinköpt eller när du använder ett annat dragfordon, fortsätt enligt följande: (Bild 10)

1. Mät avståndet mellan kraftuttagsanslutningen på traktorn och den på Verti-Top-maskinen, från spår till spår (Bild 10, A), när maskinen står på marken i rätt vinkel och har kopplats på traktorn.
2. Mät avståndet (Bild 10, B) på kraftöverföringsaxeln i sitt kortaste läge, från låsstiftet till låsbulten.
3. Dela kraftuttaget i två delar och ta bort skyddskåpan från båda ändarna.
4. Såväl ändarna på rören som skyddskåporna måste göras kortare: $(B-A) + 75 \text{ mm (3")}$.
5. Fila alla komponenter, använd lite fett och montera ihop alla delar.
6. Montera kraftuttag med slirkopplingen på Verti-Top sidan.



Vridmoment för låsbulten skall vara 80 Nm (700 lb.in.) och bör kontrolleras var 40:e timme.

7. Anslut den andra änden av kraftuttaget på traktorn.
8. Kontrollera överlappningen av rören.



**Använd aldrig maskinen med ett skadat kraftuttagsskydd.
Byt ut det först.**

5.2 ANVÄNDNING AV KRAFTÖVERFÖRINGSAXELN

För en korrekt användning av kraftuttaget, ska följande punkter kontrolleras:

1. Under arbetet får vinkeln på vändpunkterna aldrig överstiga 30 grader.
2. Vändpunkterna måste alltid vara i linje.
3. Överlappningen av rören måste vara minst 150 mm.
4. Använd aldrig maskinen med ett skadat kraftuttagsskydd.
5. För smörjning, se kapitlet om underhåll

5.3 KRAFTUTTAG, INFORMATION OCH UNDERHÅLL

Kort underhållsschema kraftuttag.

Periodiskt underhåll:

- Smörj smörjpunkterna var 100:e drifttimme eller om kraftuttaget inte har använts under en längre tid.
- Kontrollera att säkerhetsskydden på kraftuttaget är hela och byt ut dem om de inte längre är funktionsdugliga.
- Se till att säkerhetsdekalerna finns kvar på kraftuttaget och att de är oskadade.

Årligt underhåll:

- Ta bort kraftuttaget från maskinen.
- Kontrollera komponenterna av kraftuttaget.
- Alla skadade delar ska bytas ut.
- Lägg ut alla delar och inspektera dessa noggrant.
Om det finns skadade eller slitna delar ska du byta ut dem.
- Rengör alla delar som griper in i varandra.
- Sätt ihop alla delar igen.
- Smörj båda rören med fett och sätt ihop båda kraftuttagsdelarna igen.
- Sätt ihop kraftuttaget och montera den på maskinen.



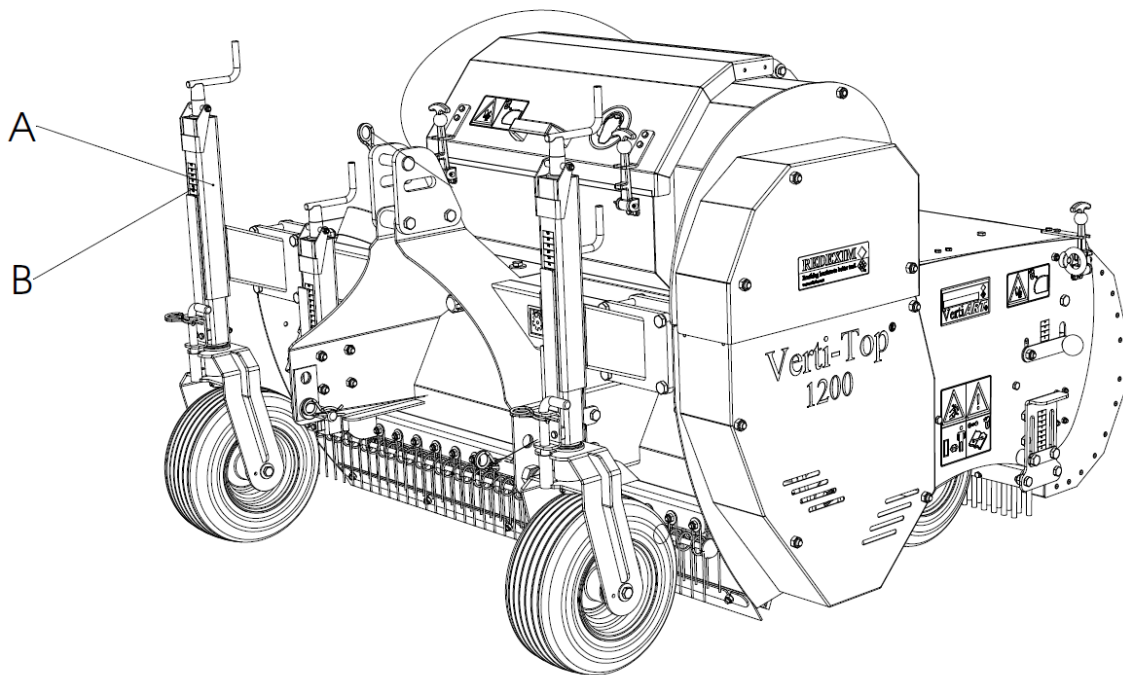
För ytterligare information om underhåll och isärplockning av kraftuttaget, se bruksanvisningen som medföljer kraftuttaget.



Om kraftöverföringsaxeln har förkortats på ett felaktigt sätt, eller om en annan traktor används, kan växellådan utsättas för extra belastning. Skador kan uppstå på traktorn och på Verti-Top-maskinen!

6.0 ARBETSDJUP JUSTERING BORSTE

Borstens arbetsdjup kan anpassas genom justering av hjulen genom att man vrider på spindlarna på framsidan av maskinen.



Visad version: VT 1200, i princip likadan för VT 1800.

Bild 11

Proceduren är följande:

⚠ !! Kontrollera att traktorn/Verti-Top-maskinen är ordentligt blockerad och inte kan flytta på sig spontant !!

⚠ !! Stäng av traktorn innan du kliver ur den !!

1. Vrid spindlarna tills rätt höjd har uppnåtts (bild 11, A).
2. Ställ in båda sidor av maskinen på samma höjd så att fältet rengörs så jämnt som möjligt. Använd därtill indikationsmärkena (Bild 11, B).

Ställ **ALDRIG** maskinen så att det skulle kunna uppstå skador på underlaget som ska rengöras.

⚠ ! VIKTIGT !

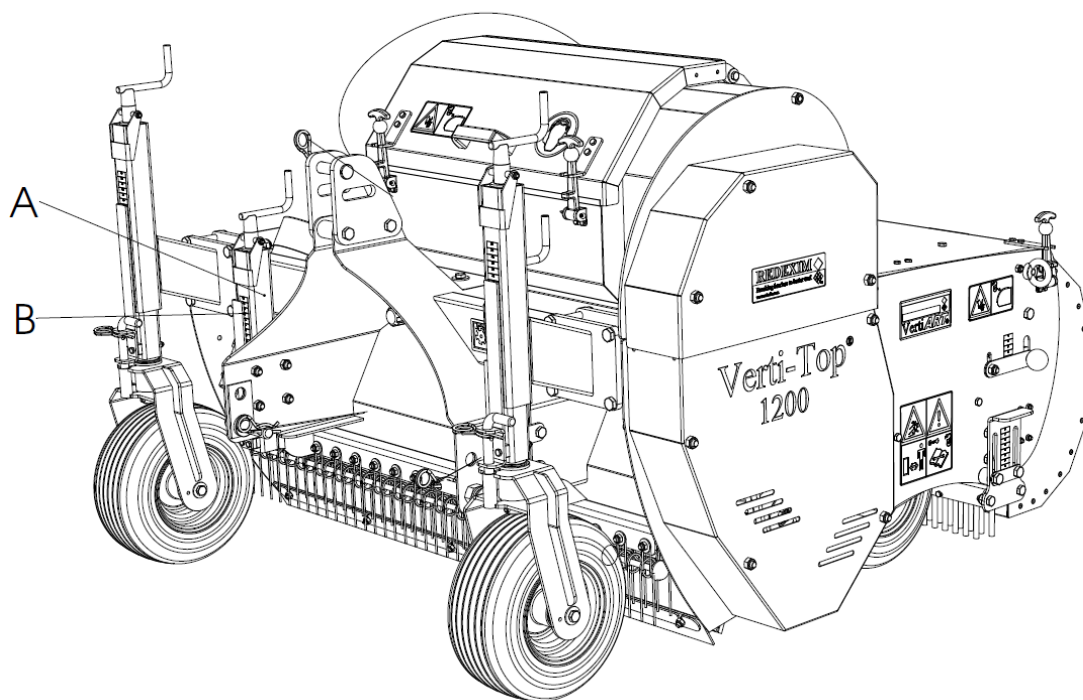
Kontrollera först arbetsdjupet på underlaget som ska bearbetas i statiskt läge innan du börjar använda maskinen!



Erfarenheten har visat att den bästa maskininställningen för rengöring av toppskiktet är när borstarna precis inte nuddar vid konstgräsets fibrer.

6.1 INSTÄLLNING AV ARBETSDJUP KRATTA

Krattans arbetsdjup kan anpassas genom att man vrider på spindlarna på framsidan av maskinen.



Visad version: VT 1200, i princip likadan för VT 1800.

Bild 12

Proceduren är följande:

- ⚠ !! Kontrollera att traktorn/Verti-Top-maskinen är ordentligt blockerad och inte kan flytta på sig spontant !!
- ⚠ !! Stäng av traktorn innan du kliver ur den !!

1. Vrid spindlarna tills rätt höjd har uppnåtts (bild 12, A).
2. Ställ in krattan på båda sidor av maskinen på samma höjd. Använd därtill indikationsmärkena (Bild 12, B).

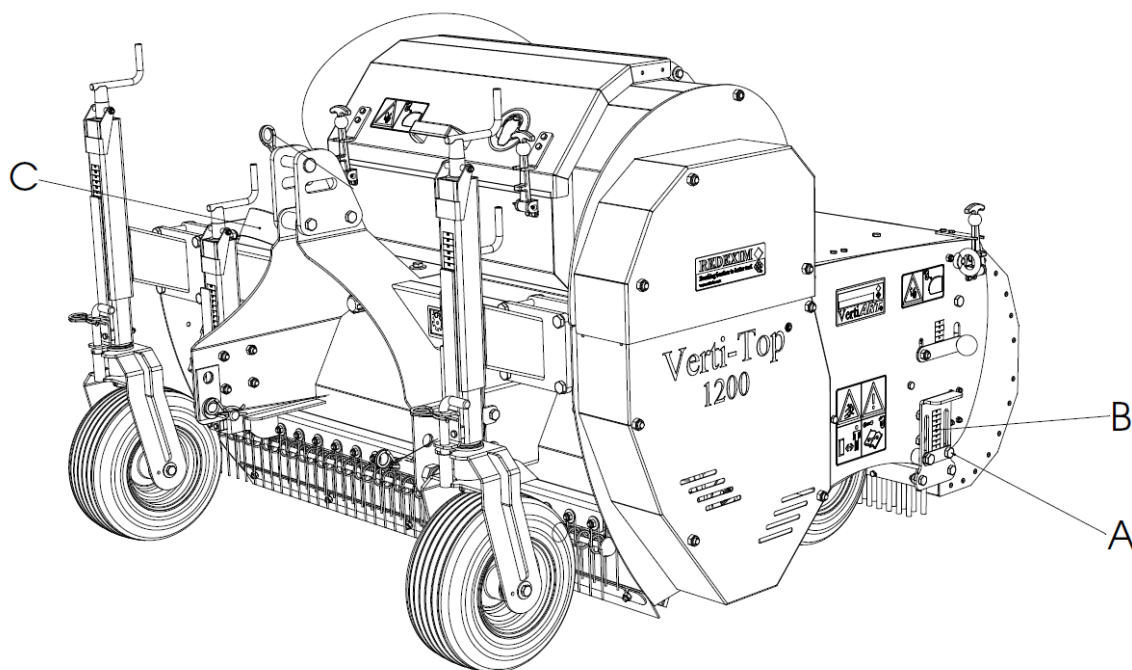
Ställ **ALDRIG** maskinen så att det skulle kunna uppstå skador på underlaget som ska rengöras.

⚠ ! VIKTIGT !

Kontrollera först arbetsdjupet på underlaget som ska bearbetas i statiskt läge innan du börjar använda maskinen!

6.2 INSTÄLLNING AV ARBETSDJUP BAKRE BORSTE

Arbetsdjupet av borsten på baksidan kan justeras genom att skjuta monteringsplattan på sidan av maskinen uppåt eller nedåt.



Visad version: VT 1200, i princip likadan för VT 1800.

Bild 13

Proceduren är följande:

⚠ !! Kontrollera att traktorn/Verti-Top-maskinen är ordentligt blockerad och inte kan flytta på sig spontant !!

⚠ !! Stäng av traktorn innan du kliver ur den !!

1. Lossa bultarna (Bild 13, A) på båda sidor av maskinen med några varv.



Det medföljer en uppsättning nycklar, de finns i verktygslådan (Bild 13, C).

2. Ställ in borsten på båda sidor av maskinen på samma höjd. Använd därtill indikationsmärkena (Bild 13, B).
3. Dra sedan åt skruvarna ordentligt på båda sidor av maskinen.

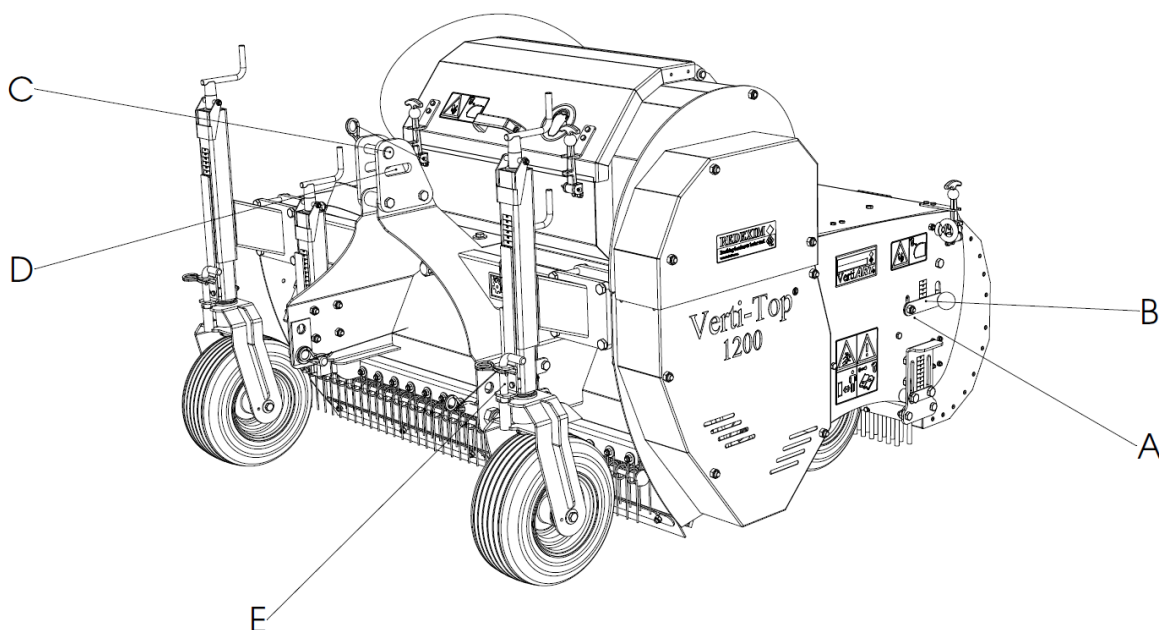
Ställ **ALDRIG** maskinen så att det skulle kunna uppstå skador på underlaget som ska rengöras.

⚠ ! VIKTIGT !

Kontrollera först arbetsdjupet på underlaget som ska bearbetas i statiskt läge innan du börjar använda maskinen!

7.0 VINKELJUSTERING SKAKSÅLL

Om det finns materialet (gummi), som inte faller genom silen och hamnar i uppsamlingstråget, kan man justera sållvinkeln för att förhindra detta. Detta görs genom att man skjuter spaken på sidan av maskinen uppåt eller nedåt.



Visad version: VT 1200, i princip likadan för VT 1800.

Bild 14

Proceduren är följande:

⚠ !! Kontrollera att traktorn/Verti-Top-maskinen är ordentligt blockerad och inte kan flytta på sig spontant !!

⚠ !! Stäng av traktorn innan du kliver ur den !!

1. Lossa bultarna (Bild 14, A) på båda sidor av maskinen med några varv.



Det medföljer en uppsättning nycklar, de finns i verktyglådan (Bild 13, C).

2. Justera vinkeln på sållet på båda sidor av maskinen med lika mycket. Använd därtill indikationsmärkena (Bild 14, B).
3. Dra sedan åt skruvarna ordentligt på båda sidor av maskinen.

Ställ **ALDRIG** maskinen så att det skulle kunna uppstå skador på underlaget som ska rengöras.

⚠ ! VIKTIGT !

Kontrollera först arbetsdjupet på underlaget som ska bearbetas i statiskt läge innan du börjar använda maskinen!

8.0 TRANSPORT AV VERTI-TOP-MASKINEN

Användaren är ansvarig för transporten av Verti-Top-maskinen bakom traktorn på allmän väg. Läs gällande lagstiftning beträffande reglerna.

Man får köra med en maximal hastighet på 12 km/h (7.5 mph) över öppna fält, där omständigheterna tillåter detta, på grund av Verti-Top-maskinens vikt.

En högre hastighet kan vara farlig för föraren/åskådare och kan även skada maskinen.



Se till att översta länken är monterad och står under spänning.



När maskinen lyfts från marken bör minst 20 % av traktorns vikt stödja på framaxeln.



Maskinen måste kopplas på i transportläge. (Bild 14, C)

9.0 ANVÄNDA VERTI-TOP

Innan du kan börja använda Verti-Top-maskinen på en vis plats ska man kontrollera följande:

1. Finns det några lösa föremål på området? Ta bort dessa först.
2. Finns det sluttningar? Den största lutningen som denna maskin kan användas i är 20 grader.
3. Arbeta alltid uppifrån och ned.
4. Finns det risk för flygande föremål som t.ex. bollar, som kan avleda uppmärksamheten hos föraren? Om så är fallet, kan Verti-Top-maskinen **INTE** användas.
5. Finns det risk för att transportören kan sjunka, halka iväg? Om så är fallet, ställ in operationen tills förhållandena har förbättrats.
6. Om underlaget är vått, ska man ställa in arbeten tills förhållandena har förbättrats.
7. Om maskinen vibrerar för mycket ska man sänka kraftuttagsvarvtalet.
8. Gör inga snäva svängar, kör helst i en rak linje, annars kan underlaget ta skada.

10.0 START/STOPP-PROCEDUR

Startproceduren är **MYCKET** viktig. Om denna procedur inte utförs såsom beskrivs nedan, kan det uppstå allvarliga skador på maskinen.

Startproceduren är enligt följande:

1. Kontrollera ordentligt om det finns lösa delar på Verti-Top-maskinen och se till att alla komponenter fungerar. Kontrollera att låsstiften (Bild 14, D) sitter på plats så att hjulen har säkrats.



!! Om det finns lösa delar eller om det finns komponenter som inte fungerar ordentligt ska problemen lösas först innan du använder Verti-Top-maskinen !!

2. Kör till den plats där arbetet ska påbörjas.
3. Låt Verti-Top-maskinen långsamt sjunka till marken.
4. Ställ in arbetsdjupet på maskinen i statiskt läge såsom beskrivs i kapitel 6.



!! Kontrollera att traktorn är ordentligt blockerad och inte kan flytta på sig spontant !!



!! Stäng av traktorn innan du kliver ur den !!

5. Om så önskas kan den övre länken placeras i terrängföljande läge. Den övre länken måste då placeras i det slitsade hålet (Bild 14, D).
6. Höj Verti-Top-maskinen något och kör till utgångspunkten.
7. Sänk maskinen tills maskinen befinner sig ungefär 50 mm ovanför marken.
8. Lägg i rätt växel på traktorn.
9. Koppla på kraftuttaget vid ett lågt motorvarvtal.
10. Öka kraftuttagets varvtal till +/- 300 varv/min.
11. Kör traktorn framåt och sänk ner Verti-Top-maskinen med en flytande rörelse på de förinställda hjulen.
12. Fortsätt framåt och öka varvtalet på kraftuttaget tills 540 varv/min.



!! Varvtalet får aldrig vara högre än 540 varv/min. Vid högre varvtal kan maskinen få allvarliga skador !!

Stanna gör man enligt följande:

1. Höj maskinen medan man kör tills den hänger ungefär 50 mm över marken.
2. Stäng av kraftuttaget och lyft maskinen ytterligare.
3. Kör till nästa plats och börja driften som beskrivits ovan.

11.0 FRÅNKOPPLING AV VERTI-TOP-MASKINEN

Maskinen kan kopplas bort från traktorn på följande sätt (Se Bild 12):

1. Kör Verti-Top-maskinen till lämplig plats med ett stabilt/plant underlag.



!! Kontrollera att traktorn är ordentligt blockerad och inte kan flytta på sig spontant !!



!! Stäng av traktorn innan du kliver ur den !!

2. Justera höjden på hjulen så att borstarna och krattan hänger fritt från underlag (se kapitel 6.0).
3. Låt maskinen sjunka till marken.
4. Se till att maskinen inte kan rulla iväg genom att blockera hjulen.
5. Ta bort toppstången.
6. Koppla bort kraftuttaget.
7. Koppla bort de nedre armarna på traktorn.



!! Se till att Verti-Top-maskinen står stadigt och inte kan börja rulla/glida iväg !!

8. Starta traktorn och kör undan den.

Eventuellt:

1. Ta bort låsstiften (Bild 14, E), så att hjulen kan vridas.
2. Skjut Verti-Top-maskinen för hand till önskad förvaringsplats.



När du ställer undan maskinen rekommenderar vi att borsten inte nuddar vid underlaget eller andra föremål så att inte borsthåren böjer sig.

12.0 FELSÖKNING

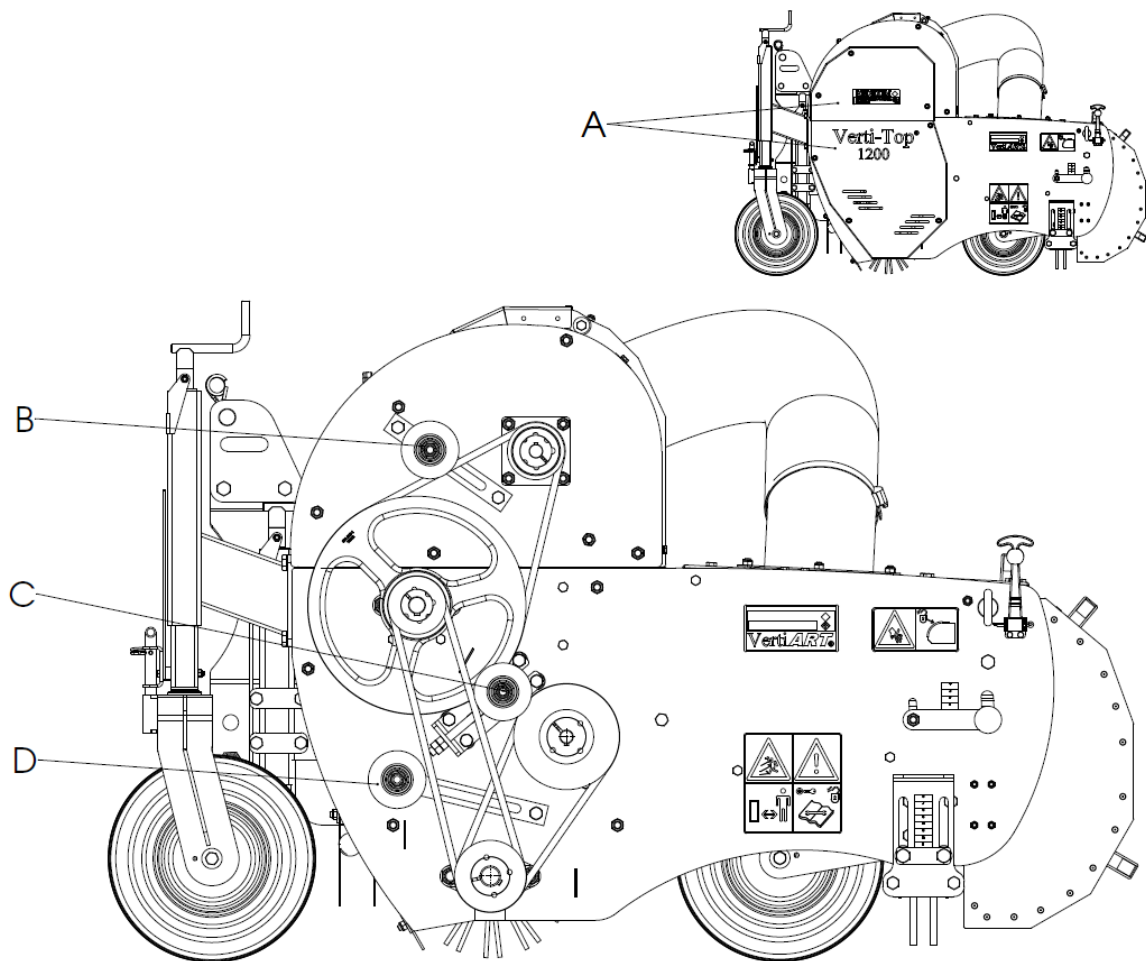
Problem	Möjlig orsak	Lösning
För mycket rensningsmaterial fångas upp i smutsuppsamlaren.	<p>För högt varvtal (rpm) kraftuttag.</p> <p>Skaksålllet har justerats i för plant läge.</p> <p>Arbetsdjup är för djupt inställt.</p> <p>Skaksålllet tilltäppt.</p> <p>För låg körhastighet</p> <p>Arbetsområdet är för blött.</p>	<p>Minska kraftuttagets rpm.</p> <p>Justera skaksålllet till större vinkel. (Se kap. 7.0)</p> <p>Ställ in maskinen på ett grundare arbetsdjup.</p> <p>Öppna skaksålllet.</p> <p>Öka körhastigheten</p> <p>Vänta tills arbetsområdet har torkat upp. Använd ett mera grovmaskigt såll.</p>
För lite rengöring	<p>Arbetsdjup är för grunt inställt.</p> <p>Körhastighet är för hög.</p> <p>Sålllet är för grovmaskigt</p> <p>Borste utsliten.</p> <p>Kraftuttagets varvtal för lågt.</p> <p>Utgångsöppning borste är blockerad.</p> <p>Kilremmar slirar.</p>	<p>Ställ in maskinen på ett djupare arbetsdjup.</p> <p>Minska körhastigheten.</p> <p>Byt ut sålllet mot ett mera finmaskigt såll.</p> <p>Byt ut borste</p> <p>Öka varvtalet på kraftuttaget. (Max 540 rpm)</p> <p>Ta bort blockering.</p> <p>Spänna kilremmar (se kap 16.1)</p>
Oregelbundet utseende efter bearbetning.	<p>Maskinen har ställts in för djupt.</p> <p>Inställning eftersläpsborste felaktig.</p> <p>Eftersläpsborste skadad.</p>	<p>Ställ in maskinen på ett grundare arbetsdjup.</p> <p>Ställ in eftersläpsborste ordentligt.</p> <p>Byt ut eller reparera</p>
Knarrande ljud vid drift av maskinen.	Lager behöver smörjas / är slitna.	Smörj lagren med ett EP2 smörjfett / byt lagren.

13.0 UNDERHÅLL

Tidsplan	Kontrollpunkt / Smörjpunkt	Metod
Före varje idrifttagning	Kontrollera om det finns lösa bultar / muttrar. Närvaro och synlighet säkerhet av säkerhetsdekalerna. (Bild 5)	Dra åt de lösa skruvarna / muttrarna med rätt vridmoment. Placera / byt ut dessa om det inte finns / är skadade.
Efter de första 20 drifttimmarna (nya eller reparerade).	Kontrollera om det finns lösa skruvar / muttrar. Kontrollera spänningen på kilremmarna.	Dra åt de lösa skruvarna / muttrarna med rätt vridmoment. Justera kilremsspänningen vid behov. (Se kap 16.1)
Efter var 50:e drifttimme eller årligen	Smörj lagren av drivlinjen. Kontrollera växellådan för oljeläckage. Kontrollera oljenivån i växellådan. Kontrollera om det finns lösa skruvar / muttrar. Kontrollera spänningen / slitage på kilremmarna. Kontrollera borstslitage. Inspektera och smörja kraftuttagsaxeln.	Använd EP 2 smörjfett. Reparera eller byt ut. Fyll på till kanten av påfyllningsöppning. Dra åt de lösa skruvarna / muttrarna med rätt vridmoment. Justera kilremsspänningen. (Se kap 16.1) Eller byt ut kilremmarna om det behövs. Roterande borste: Byt ut borsten vid behov. Eftersläppsborste: Byt ut eller reparera vid behov. Se kraftuttagets instruktionsbok

13.1 JUSTERA KILREMSSPÄNNING

Verti-Top-maskinen är utrustad med en justerbar drivskiva som spänner kilremmarna. Beroende på hur ofta maskinen används uppstår slitage på drivlinan. Det kan hända att kilremmarna börjar slira och måste spännas.



Visad version: VT 1200, i princip likadan för VT 1800.

Bild 16

Man spänner remmarna enligt följande:



!! Kontrollera att Verti-Top-maskinen är ordentligt blockerad och inte kan flytta på sig spontant !!

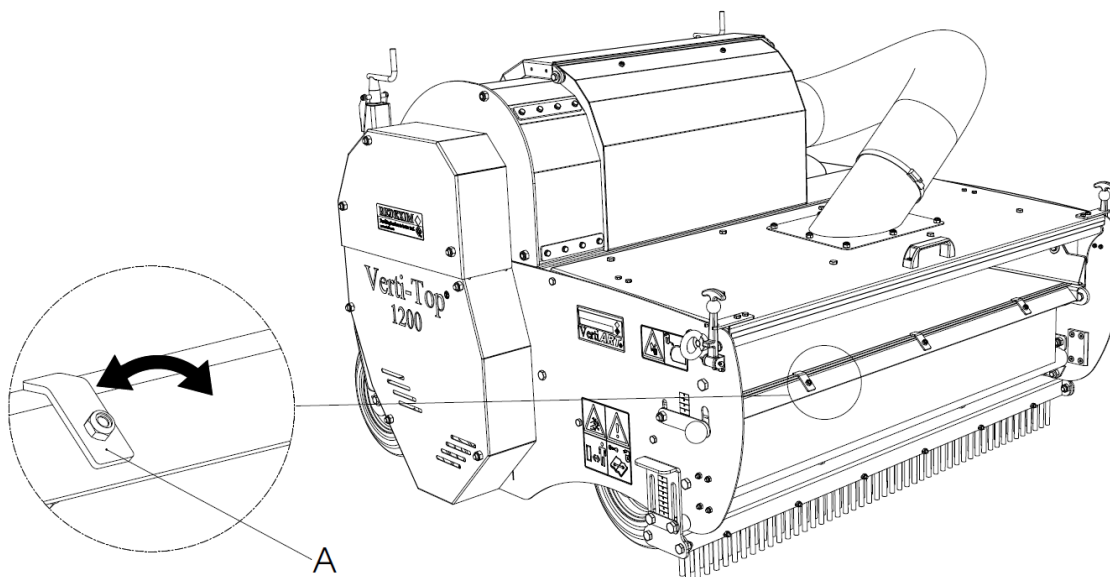


!! Se till att kraftuttaget har kopplats bort från Verti-Top-maskinen !!

1. Ta bort säkerhetsskydden (Bild 16, A).
2. Den övre spännaren (Bild 16, B): lossa muttern i rullen och spänn remmen. Kontrollera spänningen genom att trycka på i mitten på remmen på andra sidan med 5 kg (11 lbs). Böjningen ska då vara 2,5 mm (0,10 tum).
3. Den mellersta spännaren (Bild 16, C): lossa muttern i rullen och spänn remmen genom att vrida spännmuttrarna. Kontrollera spänningen genom att trycka på i mitten på remmen på andra sidan med 5 kg (11 lbs). Böjningen ska då vara 4,3 mm (0,17 tum).
4. Den nedersta spännaren (Bild 16, D): lossa muttern i rullen och spänn remmen. Kontrollera spänningen genom att trycka på i mitten på remmen på andra sidan med 5 kg (11 lbs). Böjningen ska då vara 2,8 mm (0,11 tum).
5. Sätt tillbaka säkerhetsskydden.

13.2 BYTE AV SKAKSÅLL

Verti-Top-maskinen är utrustad med ett skaksåll med en maskstorlek på 5 mm x 5 mm. Ibland kräver omständigheterna att man använder andra såll.



Visad version: VT 1200, i princip likadan för VT 1800.

Bild 17

Man byter sållet så här:



!! Kontrollera att Verti-Top-maskinen är ordentligt blockerad och inte kan flytta på sig spontant !!



!! Se till att kraftuttaget har kopplats bort från Verti-Top-maskinen !!

1. Öppna luckan (1) och ta ut uppsamlingstrågen.
2. Vrid på klämmorna (Bild 17, A) med ett kvarts varv, så att man kan skjuta ut sållet från maskinen.
3. Byt sållet och vrid tillbaka klämmorna.
4. Sätt tillbaka uppsamlingstrågen och stäng luckan.

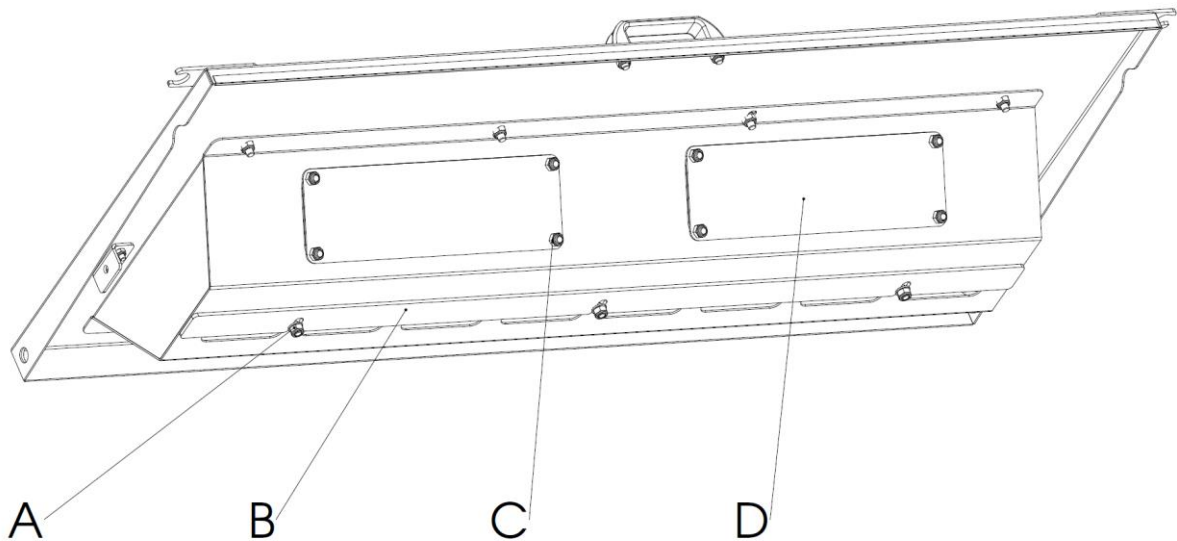
Det finns flera typer av såll som tillval:

- 3,2 mm x 3,2 mm (0.13" x 0.13")
- 4 mm x 4 mm (0.16" x 0.16")
- 5 mm x 5 mm (0.2" x 0.2")
- 5,5 mm x 5,5 mm (0.22" x 0.22")
- 6 mm x 6 mm (0.24" x 0.24")

Se reservdelskatalogen för artikelnummer.

14.0 INSTÄLLNING AV SUGKRAFT

Sugkraften av Verti-Top-maskinen kan justeras för att möta olika omständigheter.



Visad version: VT 1200, i princip likadan för VT 1800.

Bild 18

Man ställer in sugkraften så här:



!! Kontrollera att Verti-Top-maskinen är ordentligt blockerad och inte kan flytta på sig spontant !!



!! Se till att kraftuttaget har kopplats bort från Verti-Top-maskinen !!

1. Öppna luckan.
2. Lossa bultarna (Bild 18, A).
3. Skjut justerremsan (Bild 18, B) i det önskade läget. (Större öppning = mindre sugkraft.)
4. Dra åt muttrarna.
5. Stäng luckan.

15.0 RENGÖRING SUGKÅPA

Med tiden kan smuts ansamlas i sugkåpan. Den måste då rengöras. Man rengör sugkåpan så här:



!! Kontrollera att Verti-Top-maskinen är ordentligt blockerad och inte kan flytta på sig spontant !!



!! Se till att kraftuttaget har kopplats bort från Verti-Top-maskinen !!

1. Öppna luckan.
2. Lossa bultarna (Bild 18, C) och ta bort inspektionsluckorna (Bild 18, D).
3. Titta genom fönstret och ta bort all eventuell smuts.
4. Sätt tillbaka inspektionsluckorna och dra åt muttrarna.
5. Stäng luckan.