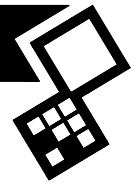


## ***VERTI-TOP 1200-1800***



Oversættelse af den originale brugsanvisning



2201 Danish 953.120.000 DE



Kwekerijweg 8 | 3709JA | Zeist | The Netherlands |  
T: +31 (0)306 933 227  
E: [redexim@redexim.com](mailto:redexim@redexim.com)  
W: [www.redexim.com](http://www.redexim.com)

# EU - OVERENSSTEMMELSESERKLÆRING



Vi,

Redexim Handel- en Exploitatie Maatschappij B.V.

Kwekerijweg 8

3709 JA Zeist, The Netherlands

erklærer, at denne "EU - OVERENSSTEMMELSESERKLÆRING" er udstedt under vores eneansvar og tilhører følgende produkt:

**VERTI-TOP MED MASKINNUMMER, SOM ER ANGIVET PÅ MASKINEN OG I DENNE MANUAL.**

som denne erklæring vedrører, er i overensstemmelse med bestemmelsen i:

**2006/42/EC** Machinery Directive

og med standarderne:

- **ISO 12100-1:2010** Safety of machinery - General principles for design - Risk assessment and risk reduction
- **ISO 13857:2019** Safety of machinery - Safety distances to prevent hazard zones being reached by upper and lower limbs
- **ISO 4254-1:2015** Agricultural machinery - Safety - Part 1: General requirements

Zeist, 03-01-2022

A handwritten signature in blue ink, appearing to read 'C.H.G. de Bree', written over a horizontal line.

**C.H.G. de Bree**

**Redexim Handel- en Exploitatie Maatschappij B.V.**

# UK - OVERENSSTEMMELSESERKLÆRING



**Vi,**

Redexim Handel- en Exploitatie Maatschappij B.V.

Kwekerijweg 8

3709 JA Zeist, The Netherlands

**erklærer, at denne "UK - OVERENSSTEMMELSESERKLÆRING" er udstedt under vores eneansvar og tilhører følgende produkt:**

**VERTI-YOP MED MASKINNUMMER, SOM ER ANGIVET PÅ MASKINEN OG I DENNE MANUAL,**

**som denne erklæring vedrører, er i overensstemmelse med bestemmelsen i:**

**S.I. 2008 No. 1597 HEALTH AND SAFETY The Supply of Machinery (Safety) Regulations 2008**

**og med standarderne:**

- **ISO 12100-1:2010** Safety of machinery - General principles for design - Risk assessment and risk reduction
- **ISO 13857:2019** Safety of machinery - Safety distances to prevent hazard zones being reached by upper and lower limbs
- **ISO 4254-1:2015** Agricultural machinery - Safety - Part 1: General requirements

Zeist, 03-01-2022

A handwritten signature in blue ink, appearing to read 'C.H.G. de Bree'.

**C.H.G. de Bree**

**Redexim Handel- en Exploitatie Maatschappij B.V.**



## FORORD

Tillykke med dit Verti-Top køb! For at opnå sikker og langvarig brug af denne Verti-Top, er det nødvendigt at læse og forstå denne brugervejledning.

Det er umuligt at arbejde sikkert med denne maskine *uden* et indgående kendskab til indholdet i brugervejledningen.

Verti-Top er ikke en maskine, der kan arbejde alene. Det er brugerens ansvar, at der bruges den rigtige traktor. Brugeren skal også kontrollere traktor/Verti-Top kombinationen med hensyn til de sikkerhedsmæssige aspekter såsom støjniveau, brugerinstruktioner og risikoanalyser.

De følgende sider omhandler først og fremmest de generelle sikkerhedsanvisninger. Alle brugere skal kende disse sikkerhedsinstruktioner og følge dem. Nederst på denne side findes et registreringskort. Dette registreringskort skal returneres for at vi er i stand til at håndtere eventuelle fremtidige reklamationer.

Denne brugervejlednings mange instruktioner er nummeret i rækkefølge. Du bør følge denne rækkefølge. A  er tegnet for en sikkerhedsinstruktion. A  betyder et tip og/eller en oplysning.

Ved offentliggørelsen er alle informationer og tekniske specifikationer i dette dokument de nyeste. Design specifikationer kan blive ændret uden forudgående varsel.

Dette dokument er en oversættelse af den originale brugervejledning.  
Efter anmodning kan den originale brugervejledning fås på hollandsk.

## GARANTI BETINGELSER

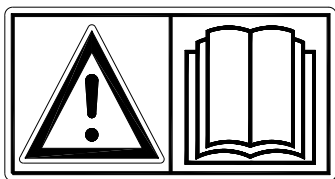
VED LEVERINGEN AF DENNE VERTI-TOP GARANTERES MOD MATERIALEFEJL.  
DENNE GARANTI ER GYLDIG I EN PERIODE PÅ 12 MÅNEDER FRA KØBSDATOEN.  
VERTI-TOP GARANTIER ER UNDERLAGT 'GENERELLE BETINGELSER FOR LEVERING AF ANLÆG OG MASKINER TIL EKSPORT, NUMMER 188' DER ER UDGIVET INDENFOR RAMMERNE AF DE FORENEDE NATIONERS ØKONOMISKE KOMMISSION FOR EUROPA.

## REGISTRERINGSKORT

For din egen information, udfyld nedenstående tabel:

Maskinens serienummer	
Forhandlers navn	
Købsdato	
Bemærkninger	

# ! SIKKERHEDSINSTRUKTIONER !



Figur 1

Verti-Top er designet til sikker brug. Dette kan kun opnås, hvis du overholder denne manuals sikkerhedsinstruktioner fuldstændigt.

**Læs og forstå** (Figur 1) manualen *inden* du begynder at bruge Verti-Top.

Hvis maskinen ikke bruges som beskrevet i denne manual, kan det resultere i skader og/eller skader på Verti-Top.

1. Brugeren skal være ekspert i at bruge maskinen. Maskinen bør indstilles af en fagmand til kultivering af undergrunden.

Producenten har ikke nogen form for ansvar overfor uprofessionelt brug og deraf resulterende skader. Alle risici forbundet med dette er udelukkende på brugerens egen bekostning.

At følge brug, vedligeholdelse og reparationsinstruktioner som foreskrevet af producenten, betragtes også som professionelt brug af maskinen.

Undersøg det område der skal behandles, *inden* Verti-Top bruges. Fjern løse forhindringer og undgå uregelmæssigheder.

2. Verti-Top er fremstillet i henhold til seneste tekniske kundskaber og er sikker at bruge.

Når folk uden tilstrækkeligt kendskab bruger, vedligeholder eller reparerer maskinen, kan dette resultere i skader på brugeren og på tredjepart. **Dette skal undgås!**

Anvend altid Verti-Top sammen med den korrekte traktor som beskrevet i de tekniske data.

3. Alle personer der af ejeren udpeges til at bruge, vedligeholde og reparere Verti-Top skal have læst og forstået hele brugervejledningen og især kapitlet **Sikkerhedsinstruktioner**.

Brugeren er ansvarlig for en **sikker traktor / Verti-Top kombination**. **Hele denne kombination skal kontrolleres** for støj, sikkerhed, risiko og brugervenlighed. Brugsanvisning bør også udarbejdes.

4. Brugeren er **forpligtet til at kontrollere** Verti-Top for **synlige skader og mangler** inden Verti-Top bruges.

Ændringer af Verti-Top (herunder driften) som har en negative indflydelse på sikkerheden skal straks korrigeres.

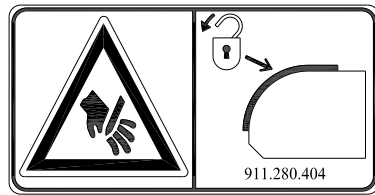
Af sikkerhedsmæssige årsager er det principielt ikke tilladt at foretage ændringer eller justeringer af Verti-Top (undtagen for sådanne der er godkendt af producenten).

Er der foretaget **ændringer** på Verti-Top, bortfalder den nuværende CE mærkning. Personer der har foretaget disse ændringer skal **selv** ansøge om en ny **CE mærkning**.

Kontroller Verti-Top for løse bolte, møtrikker og komponenter *inden* ethvert arbejde.

Brug **ALDRIG** Verti-Top når der mangler beskyttelsesafskærmninger og sikkerhedsmærker.

Inspektionslågen **SKAL** være lukket når Verti-Top bruges. (Figur 2).



Figur 2



Figur 3

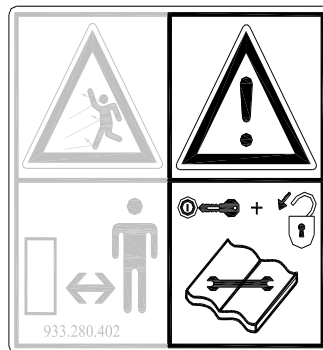
**PAS PÅ ikke at få nogen dele af kroppen i klemme!** (Figur 3).

Kravl **ALDRIG** ind under Verti-Top.  
Hvis det er nødvendigt, vippes Verti-Top.

Træd **ALDRIG** ned fra traktoren mens motoren kører.

I forbindelse med vedligeholdelse, justering og reparationer er det nødvendigt at blokere Verti-Top for at forhindre den i at synke bort, trille og/eller glide væk.

**Sluk altid for traktorens motor, tag traktorens nøgle ud af tændingen og afbryd PTO akslen** ved vedligeholdelse, justering og reparation. (Figur 4)



Figur 4

Af hensyn til maskinens og brugerens sikkerhed, må kun bruges originale Verti-Top dele til vedligehold og reparationer.

Kun autoriseret teknisk personale må udføre reparationer på Verti-Top.

**Før en liste over reparationsaktiviteter.**

5. De generelle regler for sundhed & sikkerhed (hollandsk: ARBO) skal også overholdes sammen med denne brugervejlednings instruktioner.

Relevante færdselsregler er gældende i tilfælde af kørsel på offentlig vej.

## **Transport af personer er ikke tilladt!**

Brug ikke Verti-Top i mørke, ved kraftig regn/blæst eller på skråninger med en vinkel over 20 grader.

6. Alle personer der skal bruge Verti-Top skal være bekendt med alle Verti-Top's funktioner og betjeningslementer *inden* arbejdet startes.

Fastgør Verti-Top til det trækkende køretøj i henhold til reglerne.

### **(Fare for kvæstelser!)**

Kontroller at du har frit udsyn – både tæt på og langt væk – *inden* du kører.

Sikkerhedsmærkerne (figur 2, 3, 4, 5 og 6) med samme betydning er fastgjort på siderne og på den bagerste skærm på Verti-Top'en (figur 7). Disse sikkerhedsmærker skal altid være klart synlige og læselige og skal udskiftes, hvis de er blevet beskadiget.

I forbindelse med arbejdet **må INGEN personer uden det rette beskyttelsesudstyr opholde sig inden for Verti-Top risiko-zonen**, fordi der er fare for fysiske skader forårsaget af flyvende partikler eller andet. (Figur 5).



Figur 5



Figur 6

### **Hold en afstand på minimum 4 meter!** (Figur 6).

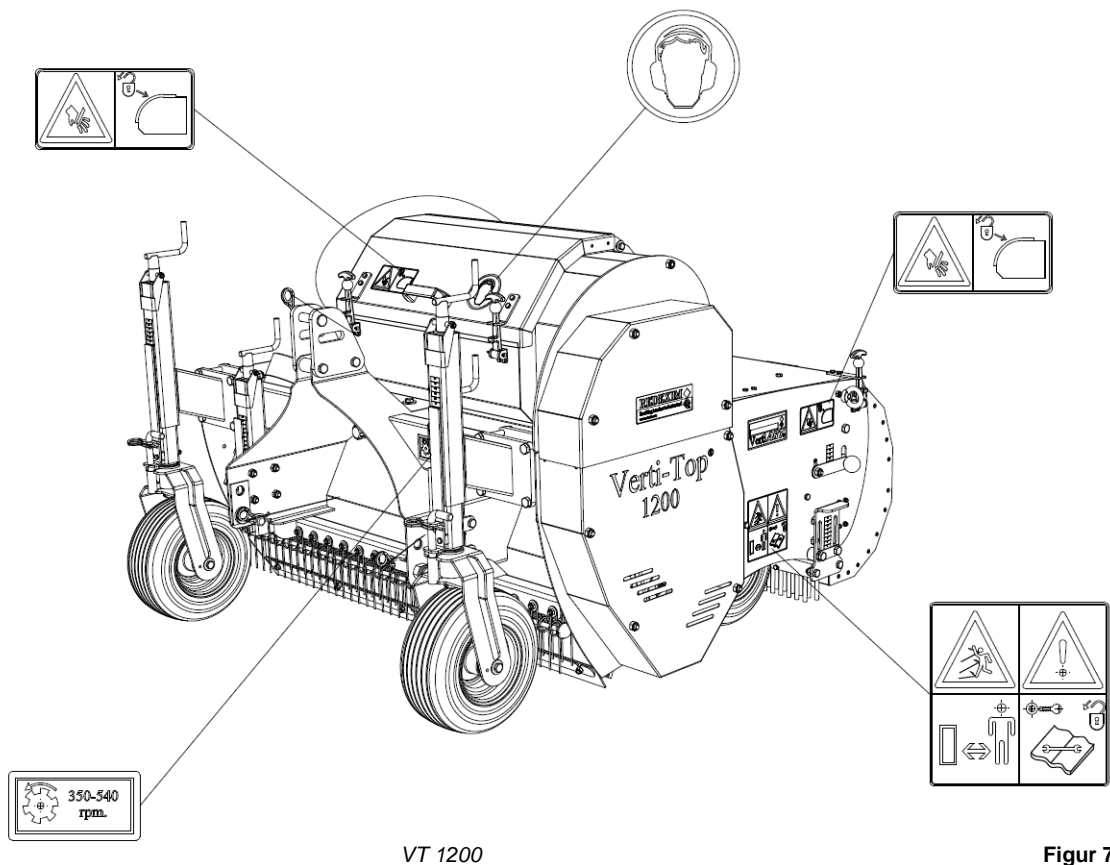
Vær opmærksom på det trækkende køretøjs tilladte løftekapacitet.

Klæd dig korrekt. Brug robuste sko med stål tåkapper, lange bukser og bind langt hår op. Bær ikke løstsiddende tøj.

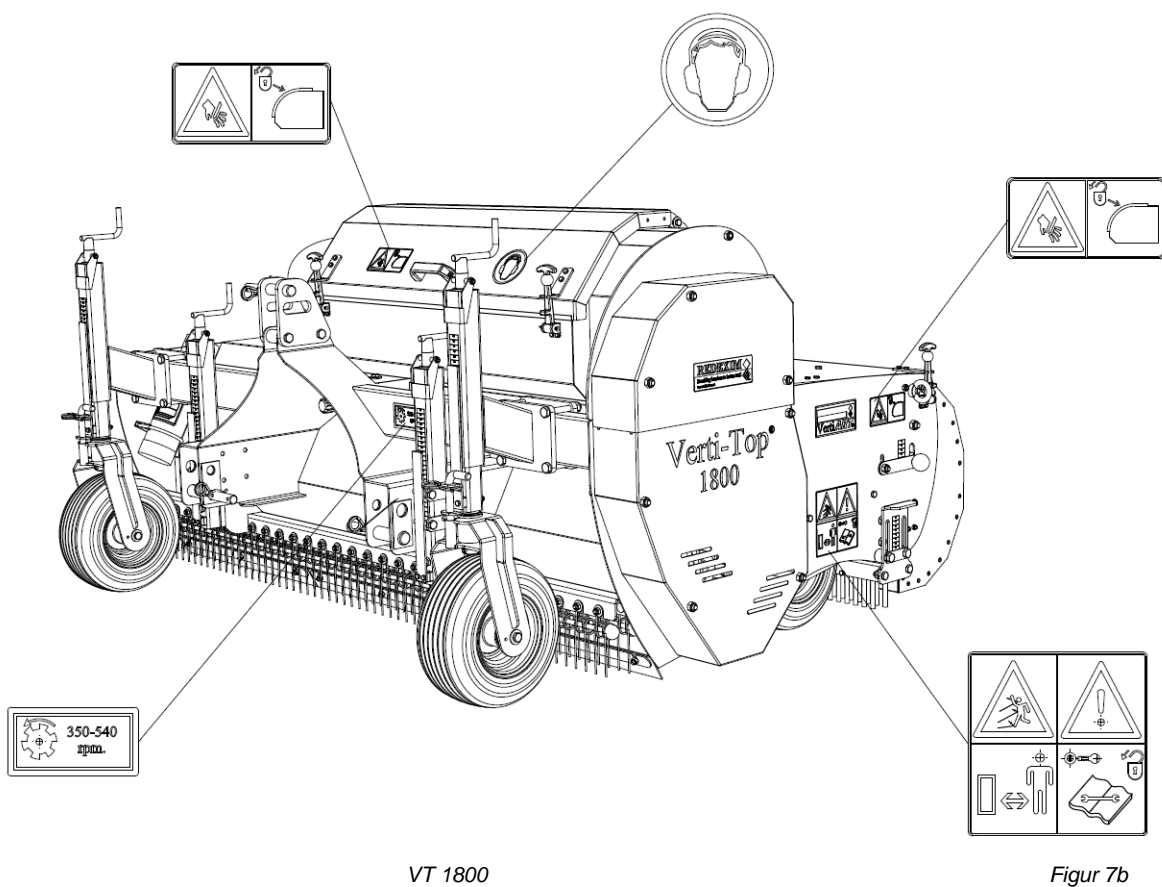
Brug det passende beskyttelsesudstyr i henhold til gældende arbejdsmiljølov (hollandsk forkortelse: ARBO) og sikkerhedsforskrifter.

### **Brugt olie/fedt er skadeligt for miljøet. Bortskaffelse af disse stoffer skal ske i henhold til lokale regler.**

7. Placering af Verti-Top 1200 sikkerhedsmærker (Figur 7a)  
 Placering af Verti-Top 1800 sikkerhedsmærker (Figur 7b)



Figur 7a



Figur 7b



## INDHOLDSFORTEGNELSE

<b>EU - OVERENSSTEMMELSESERKLÆRING</b> .....	<b>2</b>
<b>UK - OVERENSSTEMMELSESERKLÆRING</b> .....	<b>3</b>
<b>FORORD</b> .....	<b>4</b>
<b>GARANTI BETINGELSER</b> .....	<b>4</b>
<b>REGISTRERINGSKORT</b> .....	<b>4</b>
<b>! SIKKERHEDSINSTRUKTIONER !</b> .....	<b>5</b>
<b>1.0 TEKNISKE DATA</b> .....	<b>10</b>
<b>2.0 GENEREL BESKRIVELSE</b> .....	<b>10</b>
<b>3.0 FØRSTE INSTALLATION – MASKINEN TAGES AF PALLEN</b> .....	<b>11</b>
<b>4.0 MASKINEN FASTGØRES TIL TRAKTOREN</b> .....	<b>12</b>
<b>5.0 PTO'EN</b> .....	<b>13</b>
<b>5.1 PTO'ENS LÆNGDE</b> .....	<b>13</b>
<b>5.2 BRUGEN AF PTO</b> .....	<b>14</b>
<b>6.0 INDSTILLING AF BØRSTENS ARBEJDSDYBDE</b> .....	<b>15</b>
<b>6.1 JUSTERING AF RIVENS ARBEJDSDYBDE</b> .....	<b>16</b>
<b>6.2 JUSTERING AF DEN BAGERSTE BØRSTES ARBEJDSDYBDE</b> .....	<b>17</b>
<b>7.0 JUSTERING AF SIGTENS VINKEL</b> .....	<b>18</b>
<b>8.0 TRANSPORT AF VERTI-TOP</b> .....	<b>19</b>
<b>9.0 BRUGEN AF VERTI-TOP</b> .....	<b>19</b>
<b>10.0 START/STOP PROCEDURE</b> .....	<b>19</b>
<b>11.0 FRIGØR VERTI-TOP</b> .....	<b>20</b>
<b>12.0 FEJLFINDING (PROBLEM ANALYSE)</b> .....	<b>21</b>
<b>13.0 VEDLIGEHOLD</b> .....	<b>22</b>
<b>13.1 JUSTER KILEREMMENES SPÆNDING</b> .....	<b>23</b>
<b>13.2 UDSKIFTNING AF SIGTEN</b> .....	<b>24</b>
<b>14.0 JUSTERING AF SUGEKRAFT</b> .....	<b>25</b>
<b>15.0 RENGØRING AF UDSUGNING</b> .....	<b>25</b>

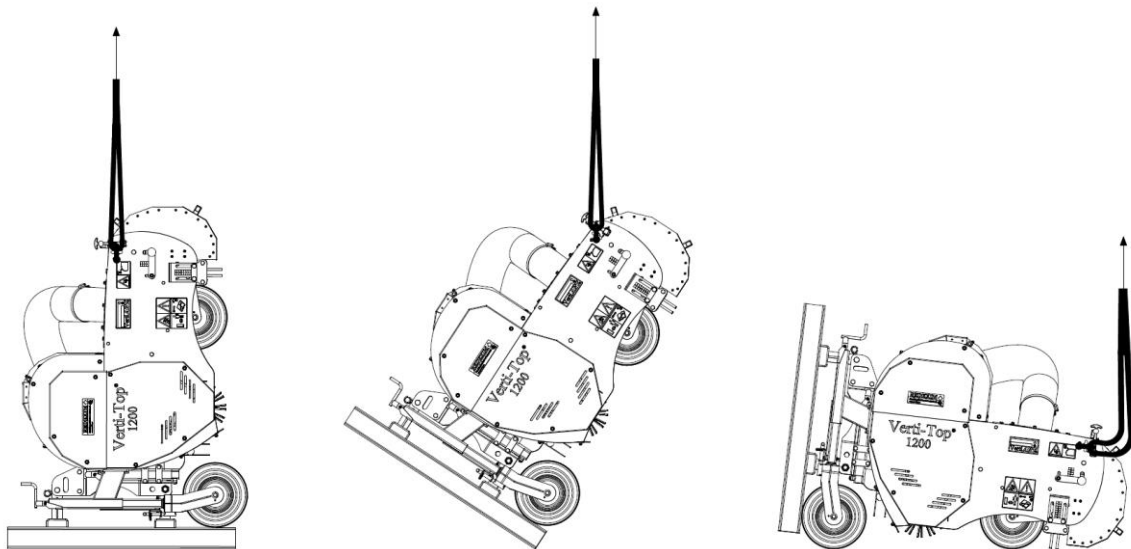
## 1.0 TEKNISKE DATA

	<u>1200</u>	<u>1800</u>
Arbejdsbredde	1,2 m (47,2")	1,8 m (70,9")
Arbejdsdybde	Op til 26 mm (1,02")	Op til 26 mm (1,02")
Hastighed	Maksimalt 12 km/t (7,5 mph)	Maksimalt 12 km/t (7,5 mph)
Arbejdshastighed	Arbejdshastigheden afhænger af betingelserne og det ønskede resultat. Den er maksimal 5km/t (1,8 mph).	Arbejdshastigheden afhænger af betingelserne og det ønskede resultat. Den er maksimal 5km/t (1,8 mph).
Vægt i kg	360 kg (794 lbs)	440 kg (970 lbs)
Anbefalet traktor	25 HP med minimums løftekapacitet på 400 kg	25 HP med minimums løftekapacitet på 480 kg
Indhold i beholder	2x 27 liter (0,95 cu.ft.)	3x 27 liter (0,95 cu.ft.)
Maksimal kapacitet (teoretisk ved en hastighed på 5 km/t [1.8mph])	6000 m <sup>2</sup> (64583ft <sup>2</sup> )	9000 m <sup>2</sup> (96875ft <sup>2</sup> )
Maskevidde på sigte (standardlevering)	5 mm x 5 mm (0,2" x 0,2")	5 mm x 5 mm (0,2" x 0,2")
Tre-punkts-forbindelse	Kat. 1	Kat. 1, Kat. 2
Olie gearkasse	SAE 90	SAE 90
Fedt	EP 2	EP 2
PTO omdr.	540 omdr.	540 omdr.
Standard enheder	<ul style="list-style-type: none"> <li>- Let at skifte og justere sigten 5 mm x 5 mm (0,2" x 0,2")</li> <li>- Glide børste</li> <li>- Integreret justerbar hældning</li> <li>- 2 affaldsbeholdere</li> <li>- PTO aksel</li> </ul>	<ul style="list-style-type: none"> <li>- Let at skifte og justere sigten 5 mm x 5 mm (0,2" x 0,2")</li> <li>- Glide børste</li> <li>- Integreret justerbar hældning</li> <li>- 3 affaldsbeholdere</li> <li>- PTO aksel</li> </ul>
Valgfri	Sigte: <ul style="list-style-type: none"> <li>- 3,2 mm x 3,2 mm (0,13" x 0,13")</li> <li>- 4 mm x 4 mm (0,16" x 0,16")</li> <li>- 5 mm x 5 mm (0,2" x 0,2")</li> <li>- 5,5 mm x 5,5 mm (0,22" x 0,22")</li> <li>- 6 mm x 6 mm (0,24" x 0,24")</li> </ul>	Sigte: <ul style="list-style-type: none"> <li>- 3,2 mm x 3,2 mm (0,13" x 0,3")</li> <li>- 4 mm x 4 mm (0,16" x 0,16")</li> <li>- 5 mm x 5 mm (0,2" x 0,2")</li> <li>- 5,5 mm x 5,5 mm (0,22" x 0,22")</li> <li>- 6 mm x 6 mm (0,24" x 0,24")</li> </ul>

## 2.0 GENEREL BESKRIVELSE

Verti-Top er en maskine til behandling af kunstige græsfelter, den fjerner, rengør og omfordeler gummi.

### 3.0 FØRSTE INSTALLATION – MASKINEN TAGES AF PALLEN



Vist version: VT 1200 (Samme principper gælder også for VT 1800.)

Figur 8

Maskinen er anbragt lodret på pallen. For at fjerne pallen og placere maskinen vandret på jorden, skal følgende gøres (se figur 8):

**⚠ !! KRAVL ALDRIG NED UNDER MASKINEN !!**

1. Fastgør en trosse til løfteøjerne på begge sider af maskinen.

**⚠ Sørg for at trossen/kranen/liften kan løfte minimum det dobbelte af maskinens vægt. (Se kapitel 1.0 tekniske data vedrørende vægt)**

2. Løft maskinen sammen med pallen til ca. 50 mm (2") over jorden.
3. Sørg for at maskinen står på kanten af pallen.
4. Sænk maskinen kontrolleret og roligt indtil den står på jorden.

**⚠ !! FORSIGTIG: MASKINEN KAN GLIDE !!**

5. Fjern pallen ved at fjerne de øverste stænger og derefter sænke pallen.
6. Fastgør maskinen til en traktor. (Se kapitel 4.0 vedrørende instruktioner for fastgørelse af traktoren.)

**⚠ Brug den korrekte traktor (se specifikationerne).**

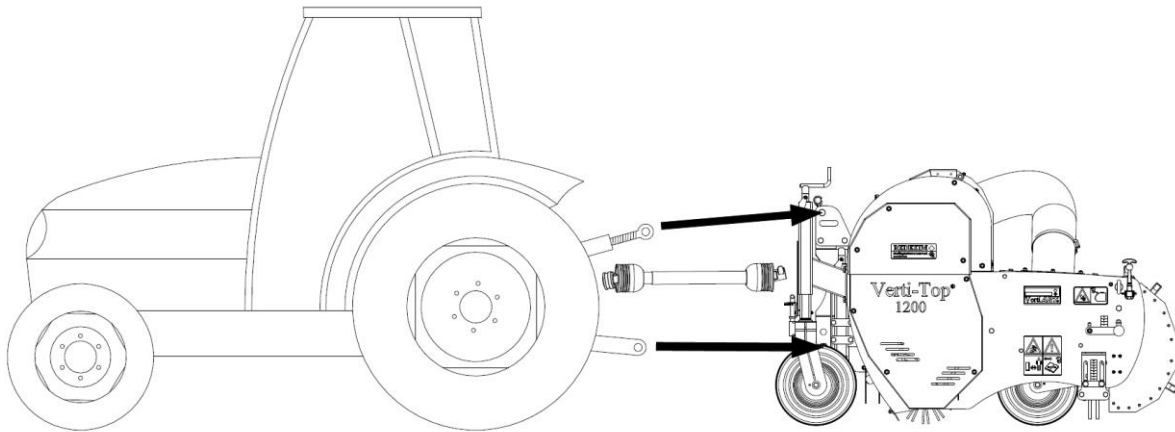
**⚠ Sluk for traktoren og traktor/Verti-Top kombinationen sikres mod at synke ned og/eller glide væk.**

7. Tilpas PTO'en til Verti-Top/traktor kombinationen (se kapitel 5.0).

## 4.0 MASKINEN FASTGØRES TIL TRAKTOREN

Kontrolprocedure inden Verti-Top fastgøres:

- Kontroller Verti-Top for synlige skader og reparer disse hvis sikker betjening af maskinen ikke længere kan garanteres.
- Kontroller at alle bolte og møtrikker er spændt.
- Kontroller at alle sikkerhedsmærker er på maskinen og at de ikke er beskadiget. Brug **ALDRIG** maskinen uden disse punkter.



Vist version: VT 1200 (Samme principper gælder også for VT 1800.)

Figur 9

Verti-Top kan fastgøres til traktoren ved hjælp af 3-punkts fastgørelsen.

Proceduren er følgende: (Figur 9)

1. Kør traktoren forsigtigt baglæns, således at de nedre forbindelsesarme kan fastgøres til rammen.



**!! Sørg for at traktoren er korrekt blokeret, og ikke kan bevæge sig af sig selv !!**



**!! Sluk traktoren inden du forlader den !!**

2. Forbind de nedre forbindelsesarme med 3-punkts tappene og sikre dem med de medfølgende låsebolte.
3. Indstil traktorens stabilisator til 100 mm sideværts slag.
4. Monter topstangen på din traktor og drej den udad indtil den når samme højde som 3-punkts stoppet (3) (transport positionen) på Verti-Top.
5. Forbind topstangen til rammen med stiften; sikre stiften med låsestiften.
6. Drej topstangen ind i den, indtil topstangen lige præcist er under pres.
7. Monter PTO'en til traktorens PTO aksel og Verti-Top'en.

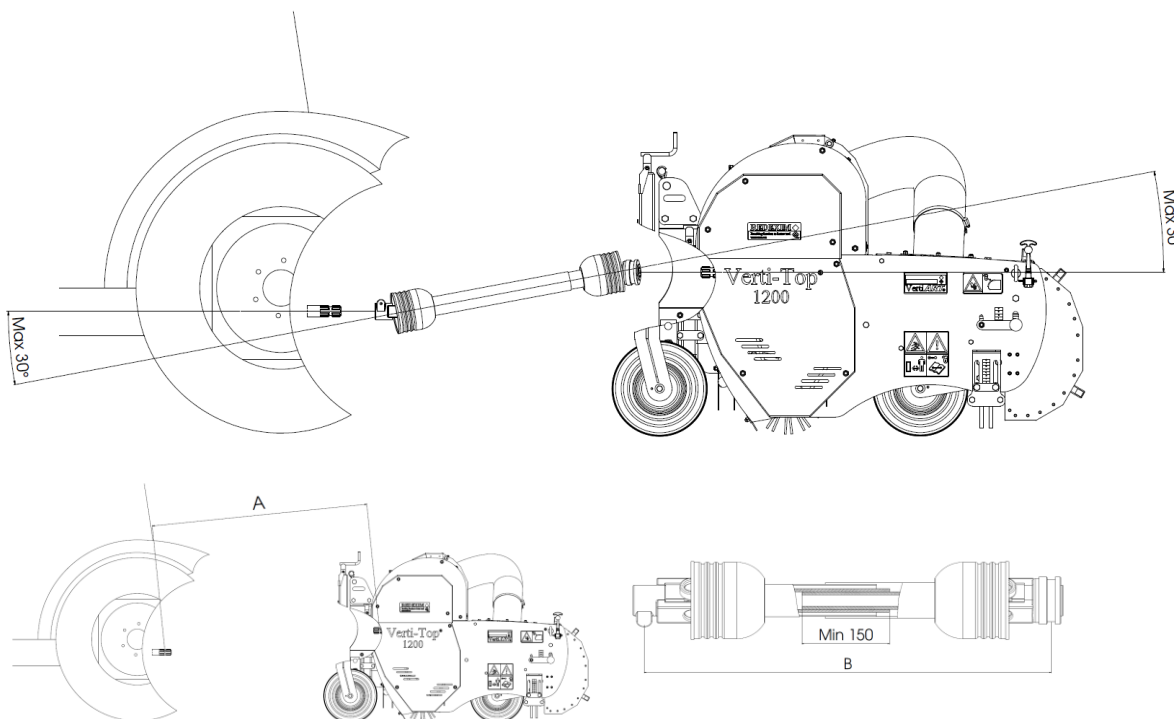


**!! Sørg for at alle sikringstape er låst !!**

8. Start traktoren og løft Verti-Top over jorden.

## 5.0 PTO'EN

PTO'en er en meget vigtig komponent, der styrer kraften fra traktoren. Den sørger også for sikker brug af maskinen, såfremt denne er installeret og vedligeholdt korrekt. PTO'en har sin egen CE-certificering. Læs PTO manualen. Denne manual er anbragt på PTO'en.



Vist version: VT 1200 (Samme principper gælder også for VT 1800.)

Figur 10

## 5.1 PTO'ENS LÆNGDE

PTO'ens længde er meget vigtig. Er den for lang, kan den beskadige traktorens drev og/eller Verti-Top'en. Hvis cylinderens overlappende længde, på noget tidspunkt, bliver mindre end 150 mm (6"), kan det beskadige PTO'en.



**Længden ændrer sig, når maskinen løftes, eller der bruges en anden traktor.**

For at indstille PTO'en til den rigtige længde, når der er blevet købt en ny eller der bruges en anden traktor, skal disse trin følges: (Figur 10)

1. Mål afstanden mellem PTO'ens forbindelse til traktoren og til Verti-Top, fra rille til rille (Figur 10, A), når maskinen er forbundet med traktoren og placeret på jorden i den rigtige vinkel.
2. Mål afstanden (Figur 10, B) på PTO'ens korteste position fra låsestift til låsebolt.
3. Del PTO'en i to dele og fjern beskyttelseskappen i begge ender.
4. Cylinderens ender og beskyttelseskappernes ender skal gøres kortere:  $(B-A) + 75 \text{ mm}$  (3").
5. Smør alle komponenter med noget fedt, og derefter samles alle komponenterne.
6. Monter PTO'en med glidekoblingen på Verti-Top'ens side.



**Låseboltens moment skal være 80 Nm (700 lb.in.) og bør kontrolleres for hver 40. time.**

7. Fastgør PTO'ens anden ende til traktoren.
8. Kontroller cylindernes overlappning.



**Brug ikke maskinen hvis PTO beskyttelseskappen er beskadiget. Udskift først evt. beskadigede dele!**

## 5.2 Brugen af PTO

Følgende punkter skal kontrolleres for at opnå den korrekte brug af PTO:

1. Under arbejdet må drejetappenes vinkel ikke overstige 30 grader.
2. Drejetappene skal altid være på linje med hinanden.
3. Cylindrenes overlappning skal altid være minimum 150 mm.
4. Brug ikke maskinen hvis PTO beskyttelseskappen er beskadiget.
5. For smøring, henvises til kapitel 12.0 'Vedligeholdelse'.

## 5.3 PTO INFORMATION OG VEDLIGEHOLDELSE

Kortfattet vedligeholdelsesplan for PTO

Planlagt vedligeholdelse:

- Smør smørepunkterne for hver 100 timers drift eller efter at PTO'en har stået stille i lang tid.
- Kontroller at PTO'ens beskyttelseskapper ikke er beskadiget og udskift disse kapper hvis de ikke er tilfredsstillende.
- Kontroller at PTO'ens sikkerhedsmærker fortsat er til stede og at de er intakte.

Årlig vedligeholdelse:

- Demonter PTO'en fra maskinen.
- Efterse alle PTO'ens dele.
- Alle beskadigede dele skal udskiftes.
- Afmonter alle dele og se dem omhyggeligt efter.
- Hvis dele er beskadiget eller slidt, udskiftes de.
- Rengør alle samlende dele.
- Alle dele samles igen.
- Smør begge cylindre og begge PTO dele samles.
- PTO'en samles og monteres på maskinen.



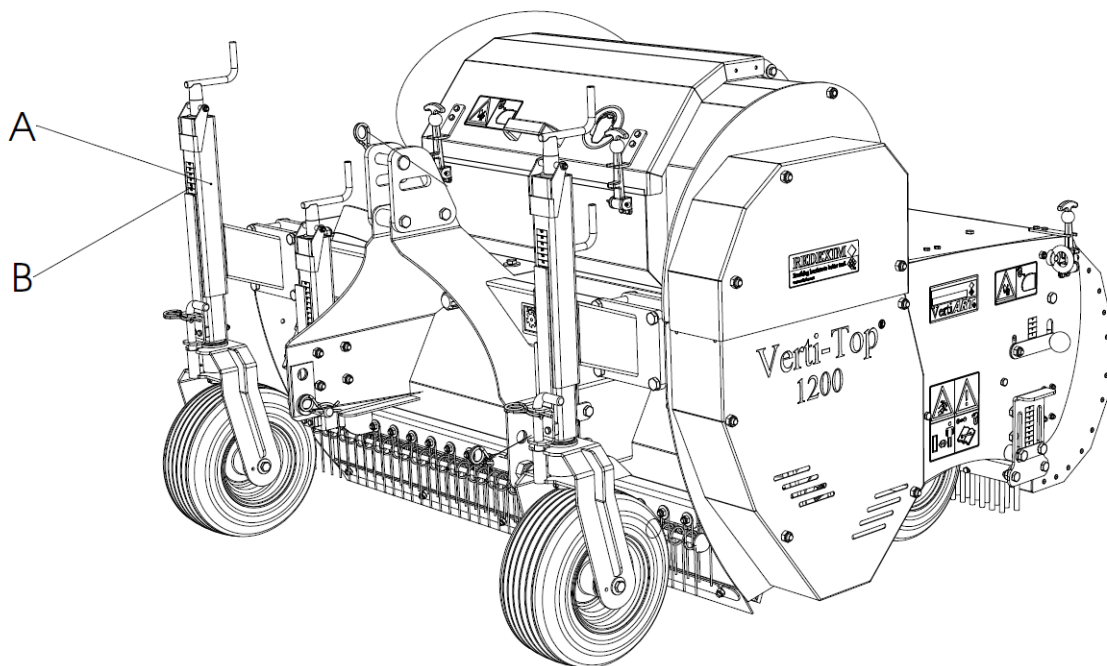
**Yderligere information omkring vedligeholdelse og demontering af PTO'en, findes i manualen der medfulgte PTO'en.**



**Hvis PTO'en afkortes forkert eller hvis der bruges en anden traktor, kan gearkassen blive overbelastet. Dette kan beskadige traktor og Verti-Top!**

## 6.0 INDSTILLING AF BØRSTENS ARBEJDSDYBDE

Børstens arbejdsdybde justeres ved at hjulene justeres ved at dreje spindlerne på forsiden af maskinen.



Vist version: VT 1200 (Samme principper gælder for VT 1800.)

Figur 11

Startproceduren er følgende:

- ⚠ **!! Sørg for at traktor/Verti-Top er korrekt blokeret og ikke kan bevæge sig af sig selv !!**
- ⚠ **!! Sluk for traktoren før du træder ned !!**
- 1. Drej spindlerne indtil den korrekte højde er nået (Figur 11, A).
- 2. Begge sider på maskinen indstilles til samme højde, så det er muligt at rengøre området jævnt. Til dette formål bruges indikationsmærkerne (Figur 11, B).

Indstil **ALDRIG** maskinen på en sådan måde, at underlaget beskadiges.

⚠ **! VIGTIGT !**

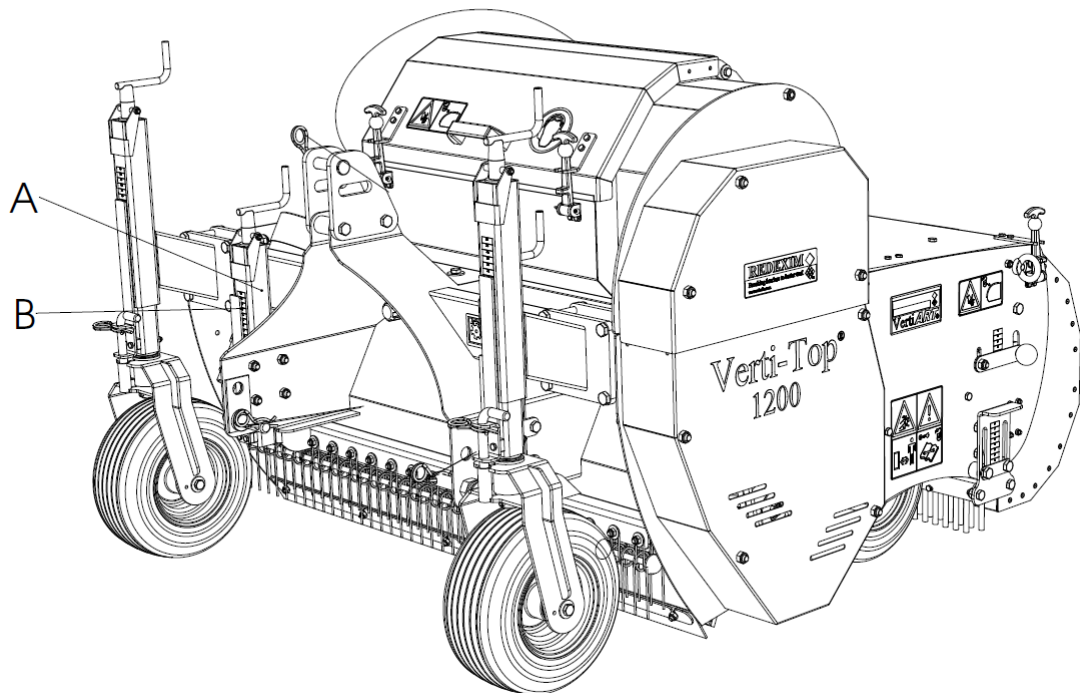
**Kontroller først arbejdsdybden på underlaget statisk, inden maskinen bruges!**



Erfaringen viser at maskinens justering ved toplagets rengøring er bedst, hvis børstehårene lige præcist ikke rører græsfibrene.

## 6.1 JUSTERING AF RIVENS ARBEJDSDYBDE

Rivens arbejdsdybde kan indstilles ved at dreje spindlerne på maskinens forside.



Vist version: VT 1200 (Samme principper gælder også for VT 1800.)

Figur 12

Startproceduren er følgende:

- ⚠ **!! Sørg for at traktor / Verti-Top er korrekt blokeret og ikke kan bevæge sig af sig selv !!**
  - ⚠ **!! Sluk for traktoren før du træder ned !!**
1. Drej spindlerne indtil den korrekte højde er nået (Figur 12, A).
  2. Riven indstilles til samme højde på begge sider af maskinen. Til dette formål bruges indikationsmærkerne (Figur 12, B).

Indstil **ALDRIG** maskinen på en sådan måde, at underlaget beskadiges.

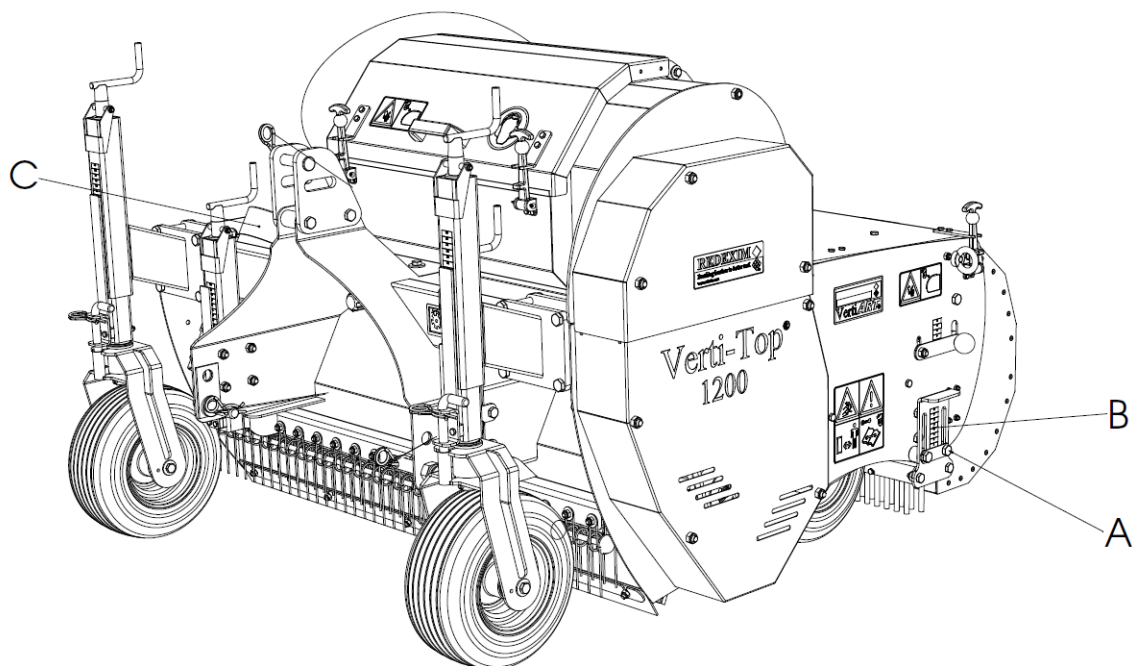
⚠ **! VIGTIGT !**

**Kontroller først arbejdsdybden på underlaget statisk, inden maskinen bruges!**



## 6.2 JUSTERING AF DEN BAGERSTE BØRSTES ARBEJDSDYBDE

Maskinens bagerste børstes arbejdsdybde kan justeres ved at skubbe fastgørelsespladen på maskinens side, op eller ned.



Vist version: VT 1200 (Samme principper gælder også for VT 1800.)

Figur 13

Startprocedure er følgende:

 **!! Sørg for at traktor / Verti-Top er korrekt blokeret og ikke kan bevæge sig af sig selv !!**

 **!! Sluk for traktoren før du træder ned !!**

1. På begge sider af maskinen, løsnes boltene (Figur 13, A) et par omgange.



Et sæt nøgler leveres sammen med maskinen; disse er placeret i værktøjskassen (Figur 13, C).

2. På begge sider af maskinen justeres børsten til samme højde. Til dette formål bruges indikationsmærkerne (Figur 13, B).
3. Skru boltene fast på begge sider af maskinen.

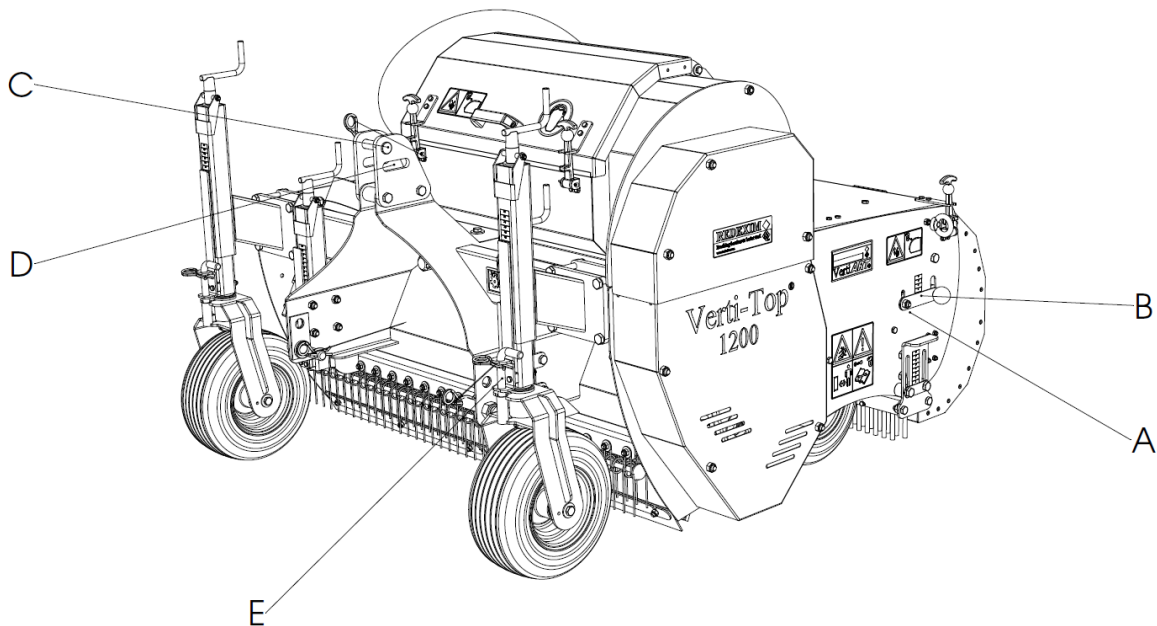
Indstil **ALDRIG** maskinen på en sådan måde, at underlaget beskadiges.

 **! VIGTIGT !**

**Kontroller først arbejdsdybden på underlaget statisk, inden maskinen bruges!**

## 7.0 JUSTERING AF SIGTENS VINKEL

Hvis materialet (gummi) ikke passerer sigten og falder ned i beholderen, kan dette forhindres ved at sigtens vinkel justeres. Vinklen justeres ved at grebet på siden af maskinen skubbes op eller ned.



Vist version: VT 1200 (Samme principper gælder også for VT 1800.)

Figur 14

Startprocedure er følgende:



**!! Sørg for at traktor / Verti-Top er korrekt blokeret og ikke kan bevæge sig af sig selv !!**



**!! Sluk for traktoren før du træder ned !!**

1. På begge sider af maskinen løsnes boltene (Figur 14, A) et par omgange.



Et sæt nøgler leveres sammen med maskinen; disse er placeret i værktøjskassen (Figur 13, C).

2. Indstil sigtens vinkel ens på begge sider af maskinen. Til dette formål bruges indikationsmærkerne (Figur 14, B).
3. Skru boltene fast på begge sider af maskinen.

Indstil **ALDRIG** maskinen på en sådan måde, at underlaget beskadiges.

**! VIGTIGT !**

**Kontroller først arbejdsdybden på underlaget statisk, inden maskinen bruges!**

## 8.0 TRANSPORT AF VERTI-TOP

Brugeren er ansvarlig for transporten af Verti-Top bag på traktoren på offentlig vej. Overhold den nationale lovgivning.

På åbne områder, når maskinen er løftet og omstændighederne tillader det, er den maksimalt tilladte hastighed 12 km/t (7,5 mph) på grund af vægten af Verti-Top. En højere hastighed kan være farlig for føreren og/eller tilskuere og kan endda skade maskinen.



**Sørg for at topstangen er fastgjort og under tryk.**



**Når maskinen er hævet op fra jorden, skal traktorens frontaksel understøtte mindst 20 % af sin vægt.**



**Maskinen skal være fastgjort, mens den er i 'transport' position (Figur 14, C).**

## 9.0 BRUGEN AF VERTI-TOP

Inden Verti-Top bruges et sted, skal følgende punkter kontrolleres:

1. Er der løse genstande på området? Disse genstande fjernes.
2. Er der skråninger? Den maksimale hældning er 20 grader for denne maskine.
3. Arbejd altid fra top til bund.
4. Er der risiko for flyvende objekter (f.eks. bolde) som kan aflede førerens opmærksomhed? Hvis det er tilfældet, kan Verti-Top **IKKE** bruges.
5. Er der fare for at synke/glide væk? Hvis det er tilfældet udskydes arbejdet indtil forholdene forbedres.
6. Er jorden våd, udskydes arbejdet indtil forholdene forbedres.
7. Hvis maskinen vibrerer for meget, reduceres PTO hastigheden.
8. Foretag ikke skarpe drejninger og kør helst i lige linjer; ellers kan du ødelægge underlaget.

## 10.0 START/STOP PROCEDURE

Startproceduren er **MEGET** vigtig. Hvis denne procedure ikke udføres som beskrevet nedenfor, kan det resultere i alvorlige skader på maskinen.

Startproceduren er følgende:

1. Kontroller Verti-Top'en for løse dele og kontroller om alle komponenter fungerer korrekt. Kontroller at låsestifterne (Figur 14, D) sidder korrekt, således at hjulene er sikrede.



**!! Hvis der observeres løse dele eller nogen dele ikke fungerer rigtigt, skal problemerne løses inden Verti-Top bruges !!**

2. Kørsel til det sted hvor arbejdet skal udføres.
3. Sæt forsigtigt Verti-Top'en på underlaget.
4. Indstil maskinens arbejdsdybde statisk som beskrevet i kapitel 6.

 **!! Sørg for at traktoren er korrekt blokeret og ikke kan bevæge sig af sig selv !!**

 **!! Sluk for traktoren før du træder ned !!**

5. Om nødvendigt kan topstangen anbringes i terræn-følgende position. Til dette formål, placeres topstangen i det opslidsede hul (Figur 14, D).
6. Løft Verti-Top lidt og køр til startpunktet.
7. Sænk maskinen indtil maskinen svæver ca. 50 mm over jorden.
8. Tilkobbel traktoren i det rigtige gear.
9. Tænd for PTO'en ved et lavt antal motoromdrejninger.
10. Øg antallet af PTO omdrejninger til ca. 300 omdr.
11. Sæt traktoren i bevægelse fremad og sænk Verti-Top ned på hjulene med en jævn bevægelse.
12. Køр fremad og øg rotationshastigheden indtil PTO'ens rotationshastighed på 540 omdr. er opnået.

 **!! Omdrejningshastigheden må ikke overstige 540 omdr. Flere omdrejninger pr. minut kan skade maskinen alvorligt !!**

Standning foregår således:

1. Under kørslen hæves maskinen indtil den svæver ca. 50 mm over jorden.
2. Stop PTO'en og hæv maskinen yderligere.
3. Køр til den næste location og start igen som beskrevet ovenfor.

## 11.0 FRIGØR VERTI-TOP

Maskinen kan frigøres fra traktoren på følgende måde (Se figur 12):

1. Køр Verti-Top til en parkeringsplads med en fast/flad overflade.

 **!! Sørg for at traktoren er blokeret og ikke kan bevæge sig af sig selv !!**

 **!! Sluk for traktoren før du træder ned !!**

2. Juster hjulenes højde således at riven og børsterne er fri af jorden (se kapitel 6.0).
3. Sænk maskinen ned på jorden.
4. Sørg for at maskinen ikke kan bevæge sig af sig selv ved at blokere hjulene.
5. Fjern topstangen.
6. PTO'en kobles fra.
7. Traktorens nedre forbindelsesarme kobles fra.

 **!! Sørg for at Verti-Top står stabilt og ikke kan rulle væk og/eller glide væk !!**

8. Start traktoren og køр væk.

*Valgfrit:*

1. Fjern låsestifterne (Figur 14, E) så hjulene kan svinge rundt.
2. Skub Verti-Top til en parkeringsplads.



**Når maskinen sættes væk, anbefales at børsten ikke rører jorden eller andre objekter for at undgå at børstehårene bøjes.**

## 12.0 FEJLFINDING (PROBLEM ANALYSE)

Problem	Mulig årsag	Løsning
Affaldsbeholderen har samlet for meget materiale, der skal renses	<p>For høje PTO omdr.</p> <p>Sigten er indstillet for fladt</p> <p>Arbejdsdybden er indstillet for dybt</p> <p>Sigten er tilstoppet</p> <p>Kørehastighed er for lav</p> <p>Omgivelserne er for våde</p>	<p>Sænk PTO omdr.</p> <p>Indstil sigtens vinkel stejlere. (se kap. 7.0)</p> <p>Indstil maskinen til en mindre dybde.</p> <p>Luk sigten op.</p> <p>Øg hastigheden.</p> <p>Vent til omgivelserne er tørret. Brug en sigte med større masker.</p>
For lidt rengøring	<p>Arbejdsdybden er indstillet for lavt.</p> <p>Kørehastighed er for høj.</p> <p>Sigte med for store masker</p> <p>Børste er opslidt.</p> <p>PTO hastighed er for lav.</p> <p>Børstens udløbsåbning er blokeret.</p> <p>Kileremmene glider.</p>	<p>Juster maskinen til mere dybde.</p> <p>Sænk kørehastigheden.</p> <p>Udskift sigten med en sigte med mindre masker.</p> <p>Udskift børsten.</p> <p>Forøg PTO hastigheden. <b>(Maksimalt 540 omdr.)</b></p> <p>Fjern blokeringen.</p> <p>Stram kileremmene (se kap. 16.1)</p>
Området ser ikke ordentligt ud efter arbejdet	<p>Maskinen er justeret for dybt.</p> <p>Sigtebørsten er ikke indstillet korrekt.</p> <p>Sigtebørsten er beskadiget.</p>	<p>Indstil maskinen til mindre dybde.</p> <p>Indstil sigtebørsten korrekt.</p> <p>Udskift eller reparer sigtebørsten.</p>
Pibende lyde ved maskinens arbejde	<p>Lejer skal smøres eller er slidt op.</p>	<p>Smør lejerne med EP2 fedt eller udskift dem.</p>

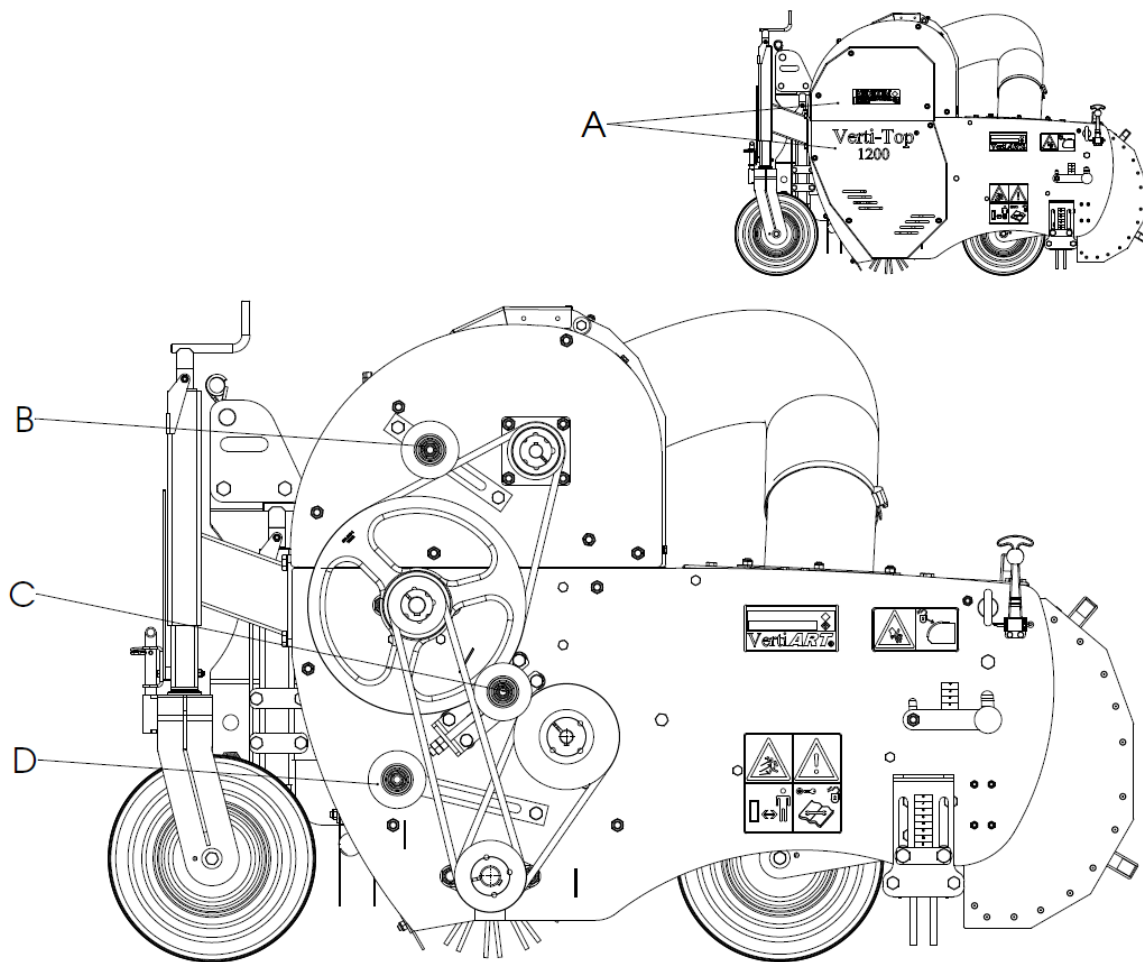
## 13.0 VEDLIGEHOLD

Tidsplan	Kontrol / smørested	Metode
Før <b>enhver</b> brug	Kontroller at bolte / møtrikker ikke er løse.  Sikkerhedsmærker skal forefindes og være læsbare (Figur 5)	Spænd løse bolte / møtrikker med det korrekte moment.  Udskiftes, hvis de ikke er til stede eller er beskadiget.
Efter de <b>første</b> 20 arbejdstimer (ny eller repareret)	Kontroller at bolte / møtrikker ikke er løse.  Kontroller kileremmenes spænding	Stram løse bolte / møtrikker med det korrekte moment.  Hvis det er nødvendigt, justeres kileremmenes spænding (se afsnit 16.1)
Efter <b>hver</b> 50 arbejdstimer eller årligt	Kontroller rullelejerne og kraftoverføringen.  Kontroller at gearkassen ikke har en olielækage  Kontroller gearkassens oliestand  Kontroller for løse bolte / møtrikker.  Kontroller spændingen på kileremmenene / slitage  Kontroller børsternes slitage  Kontroller og smør PTO akslen	Brug EP2 fedt  Udskift eller reparer  Om nødvendigt, efterfyldes indtil åbningens kant.  Spænd løse bolte / møtrikker med det korrekte moment.  Juster kileremmenes spænding (se kap. 16.1) eller – om nødvendigt – udskift kileremmenene  <b>Roterende børste:</b> Om nødvendigt udskiftes børsten.  <b>Sigtebørste:</b> Om nødvendigt, udskiftes eller repareres den  Se PTO vejledningen

## 13.1 JUSTER KILEREMMENES SPÆNDING

Verti-Top er som standard udstyret med justerbare spændings-remskiver, der holder kileremmen spændt.

Afhængig af hvor meget maskinen bruges, kan kraftoverføringen blive påvirket af slitage. Dette kan resultere i at kileremmen glider; de bør derefter strammes.



Vist version: VT 1200 (Samme principper gælder også for VT 1800.)

Figur 16

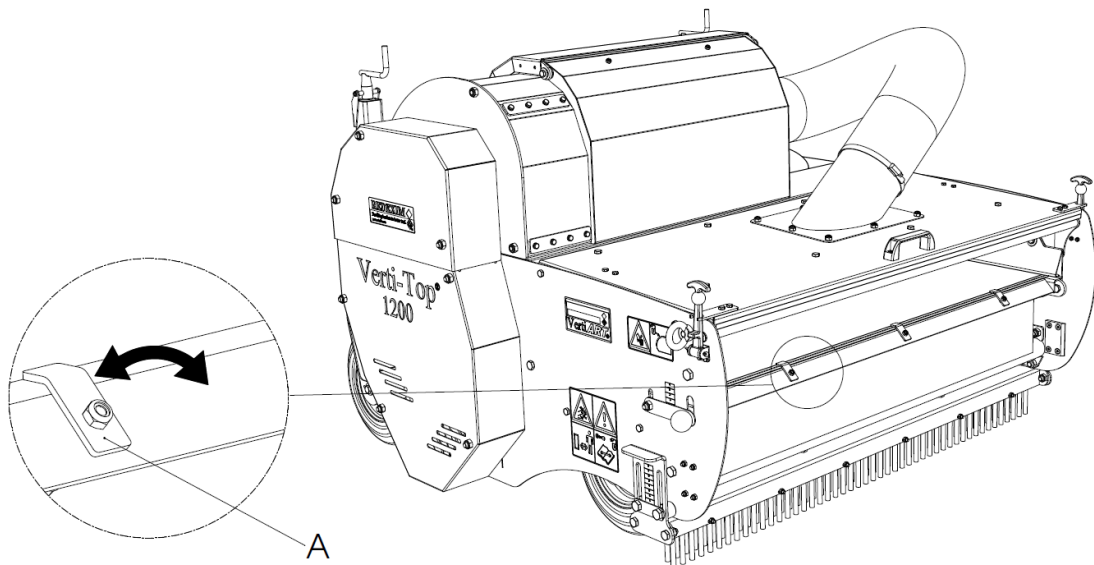
Strammingsproceduren er som følger:

-  **!! Sørg for at Verti-Top er korrekt blokeret og ikke kan bevæge sig af sig selv !!**
-  **!! Sørg for at PTO akslen er adskilt fra Verti-Top !!**

1. Fjern sikkerhedsskærmene (Figur 16, A).
2. Den øverste strammer (Figur 16, B): løsn møtrikken i rullen og spænd kileremmen. Kontroller spændingen ved at påvirke kileremmens midte med en kraft på 5 kg. (11 lbs). Den bør give sig 2,5 mm (0,10").
3. Den øverste strammer (Figur 16, C): løsn møtrikken i rullen og spænd kileremmen ved at dreje på spændskruen. Kontroller spændingen ved at påvirke kileremmens midte med en kraft på 5 kg (11 lbs). Den bør give sig 4,3 mm (0,17").
4. Den nederste strammer (Figur 16, B): løsn møtrikken i rullen og spænd kileremmen. Kontroller spændingen ved at påvirke kileremmens midte med en kraft på 5 kg (11 lbs). Den bør give sig 2,8 mm (0,11").
5. Sæt sikkerhedsskærmene tilbage på plads.

## 13.2 UDSKIFTNING AF SIGTEN

Verti-Top er som standard udstyret med en sigte med en maskestørrelse på 5 x 5 mm. Forskellige omstændigheder kan kræve sigter med andre maskestørrelser.



Vist version: VT 1200 (Samme principper gælder også for VT 1800.)

Figur 17

Sigte skiftes således:

- ⚠ **!! Sørg for at Verti-Top er korrekt blokeret og ikke kan bevæge sig af sig selv !!**
- ⚠ **!! Sørg for at PTO akslen er adskilt fra Verti-Top !!**

1. Åbn lugen og fjern beholderne.
2. Drej klemmerne en kvart omgang. Dette bevirker at sigten kan glide ud af maskinen.
3. Udskift sigten og luk klemmerne.
4. Anbring beholderne og luk lugen.

Der er flere typer sigter til rådighed:

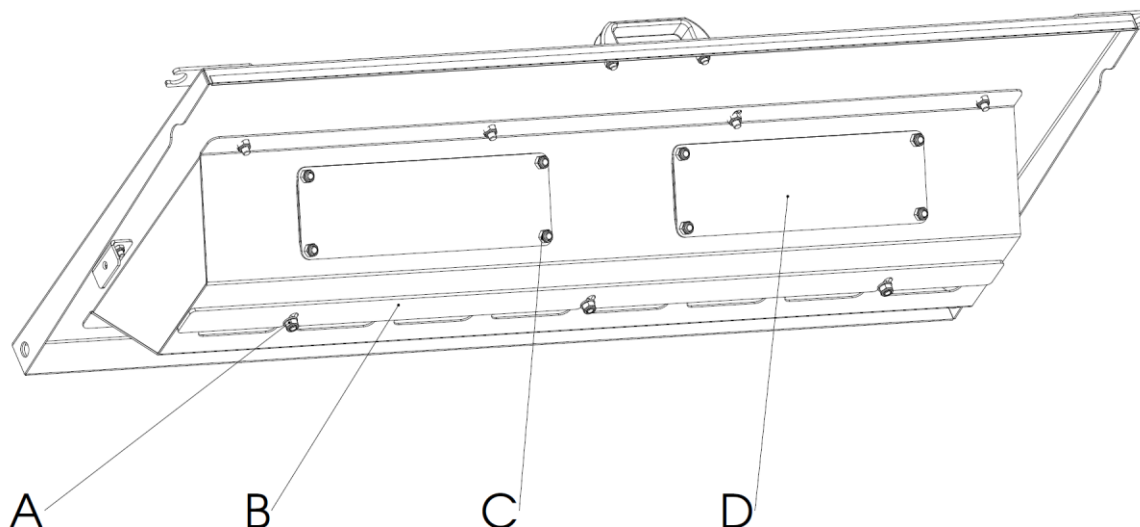
- 3,2 mm x 3,2 mm (0,13" x 0,13")
- 4 mm x 4 mm (0,16" x 0,16")
- 5 mm x 5 mm (0,2" x 0,2")
- 5,5 mm x 5,5 mm (0,22" x 0,22")
- 6 mm x 6 mm (0,24" x 0,24")

Varenumrene kan ses i reservedelsmanualen.



## 14.0 JUSTERING AF SUGEKRAFT

Verti-Top'ens sugekraft kan tilpasses forskellige forhold.



Vist version: VT 1200 (Samme principper er også gældende for VT 1800.) **Figur 18**

Sugekraften justeres således:

-  **!! Sørg for at Verti-Top er korrekt blokeret og ikke kan bevæge sig af sig selv !!**
-  **!! Sørg for at PTO akslen er adskilt fra Verti-Top !!**

1. Åbn lugen.
2. Løsn boltene (Figur 18, A).
3. Skub justeringsribben (Figur 18, B) til den ønskede position.  
(Større åbning = mindre sugekraft)
4. Spænd møtrikkerne.
5. Luk lugen.

## 15.0 RENGØRING AF UDSUGNING

Med tiden kan der samles snavs i udsugningen. Og så bør den gøres ren. Udsugningen rengøres således:

-  **!! Sørg for at Verti-Top er korrekt blokeret og ikke kan bevæge sig af sig selv !!**
-  **!! Sørg for at PTO akslen er adskilt fra Verti-Top !!**

1. Åbn lugen.
2. Løsn boltene (Figur 18, C) og fjern inspektionsdækslerne (Figur 18, D).
3. Se gennem vinduet og fjern evt. snavs.
4. Sæt inspektionsdækslerne på plads og spænd møtrikkerne.
5. Luk lugen.