

SPEED-CLEAN 1000-1700



Übersetzung der ursprünglichen Betriebsanleitung



2336 German 947.120.214 DU

EU – KONFORMITÄTSERKLÄRUNG



Wir,

Redexim Handel- en Exploitatie Maatschappij B.V.
Kwekerijweg 8
3709 JA Zeist, The Netherlands

erklären, dass diese “EU - KONFORMITÄTSERKLÄRUNG“ in alleiniger Verantwortung ausgestellt wird und zu folgendem Produkt gehört:

SPEED-CLEAN MIT DER MASCHINENUMMER, WIE AUF DER MASCHINE UND IN DIESER BETRIEBSANLEITUNG ANGEGEBEN,

auf die sich diese Erklärung bezieht, erfüllt die Bestimmungen von:

2006/42/EC Machinery Directive

und mit den normen:

- **ISO 12100-1:2010** Safety of machinery - General principles for design - Risk assessment and risk reduction
- **ISO 13857:2019** Safety of machinery - Safety distances to prevent hazard zones being reached by upper and lower limbs
- **ISO 4254-1:2015** Agricultural machinery - Safety - Part 1: General requirements

Zeist, 03-01-2022

A handwritten signature in blue ink, appearing to read 'C.H.G. de Bree', is written over a horizontal line.

C.H.G. de Bree

Redexim Handel- en Exploitatie Maatschappij B.V.

UK – KONFORMITÄTSERKLÄRUNG



Wir,

Redexim Handel- en Exploitatie Maatschappij B.V.
Kwekerijweg 8
3709 JA Zeist, The Netherlands

erklären, dass diese “UK - KONFORMITÄTSERKLÄRUNG“ in alleiniger Verantwortung ausgestellt wird und zu folgendem Produkt gehört:

SPEED-CLEAN MIT DER MASCHINENNUMMER, WIE AUF DER MASCHINE UND IN DIESER BETRIEBSANLEITUNG ANGEGEBEN,

auf die sich diese Erklärung bezieht, erfüllt die Bestimmungen von:

S.I. 2008 No. 1597 HEALTH AND SAFETY The Supply of Machinery (Safety) Regulations 2008

und mit den normen:

- **ISO 12100-1:2010** Safety of machinery - General principles for design - Risk assessment and risk reduction
- **ISO 13857:2019** Safety of machinery - Safety distances to prevent hazard zones being reached by upper and lower limbs
- **ISO 4254-1:2015** Agricultural machinery - Safety - Part 1: General requirements

Zeist, 03-01-2022

A handwritten signature in blue ink, appearing to read 'C.H.G. de Bree', written over a light blue horizontal line.

C.H.G. de Bree



Redexim Handel- en Exploitatie Maatschappij B.V.

VORWORT

Herzlichen Glückwunsch mit der Anschaffung Ihrer Speed-Clean. Zur Gewährleistung eines sicheren und langfristigen Betriebs dieser Speed-Clean ist es unbedingt notwendig, dass Sie diese Betriebsanleitung aufmerksam durchlesen (lassen) und verstehen.

Ohne eine umfassende Kenntnis des Inhalts ist ein sicherer Betrieb mit dieser Maschine nicht gegeben.

Auf der nächsten Seite werden zunächst die allgemeinen Sicherheitsanweisungen aufgeführt. Jeder Benutzer muss diese kennen und einhalten. Anschließend ist eine Registrierkarte enthalten, die ausgefüllt zurückzusenden ist, um spätere mögliche Forderungen bearbeiten zu können.

Diese Betriebsanleitung enthält zahlreiche Anweisungen, die laufend durchnummeriert sind. Gehen Sie nach dieser Reihenfolge vor. Ein  weist auf Sicherheitsanweisungen hin. Das Symbol  steht vor einem Tipp und/oder einem Hinweis.

Die Informationen und technischen Spezifikationen entsprechen den zum Zeitpunkt der Drucklegung aktuellsten Angaben. Entwurfsspezifikationen können ohne Vorankündigung geändert werden.

Dieses Dokument ist eine Übersetzung der ursprünglichen Betriebsanleitung. Die ursprüngliche Betriebsanleitung (in niederländischer Sprache) ist auf Anfrage erhältlich.

GARANTIEBESTIMMUNGEN

DIESE SPEED-CLEAN WIRD MIT EINER GARANTIE FÜR HERSTELLUNGSMÄNGEL UND MATERIALFEHLER GELIEFERT.

DIE GARANTIE HAT EINE GÜLTIGKEIT VON 12 MONATEN NACH DEM ANSCHAFFUNGSDATUM. SPEED-CLEAN-GARANTIEN UNTERLIEGEN DEN "GENERAL CONDITIONS FOR SUPPLY OF PLANT AND MACHINERY FOR EXPORT, NUMBER 188", DIE UNTER DEN AUSPIZIEN DER UNITED NATIONS ECONOMIC COMMISSION FOR EUROPE VERÖFFENTLICHT WURDEN.

REGISTRIERKARTE

Füllen Sie zu Ihrer eigenen Information die folgende Tabelle aus:

Seriennummer Maschine	
Händler	
Anschaffungsdatum	
Anmerkungen	

! SICHERHEITSVORSCHRIFTEN!

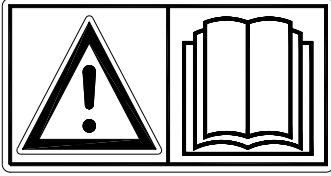


Abb. 1

Die Speed-Clean wurde so entworfen, dass ein sicherer Betrieb gewährleistet ist. Die Voraussetzung dafür ist jedoch die vollständige Einhaltung aller in dieser Anleitung enthaltenen Sicherheitsanweisungen.

Lesen und verstehen (Abb. 1) Sie die Betriebsanleitung, bevor Sie die Speed-Clean in Betrieb nehmen.

Eine von der Beschreibung in dieser Anleitung abweichende Benutzung der Maschine kann Körperverletzungen und/oder Beschädigungen an der Speed-Clean zur Folge haben.

- (1) Die Maschine darf nur von einem kundigen Benutzer bedient werden. Außerdem muss die Maschine fachkundig auf dem zu bearbeitenden Untergrund abgestellt werden.

Für die sich aus der unsachgemäßen Benutzung ergebenden Schäden übernimmt der Hersteller keinerlei Haftung. Alle dabei auftretenden Gefahren gehen vollständig zu Lasten des Benutzers.

Zur unsachgemäßen Benutzung zählt auch die Nichteinhaltung der vom Hersteller vorgeschriebenen Betriebs-, Wartungs- und Reparaturanweisungen.

Inspizieren Sie vor der Verwendung der Speed-Clean die zu bearbeitende Fläche. Entfernen Sie lose Hindernisse und vermeiden Sie Unregelmäßigkeiten.

- (2) Die Speed-Clean ist gemäß den modernsten technischen Erkenntnissen zur Gewährleistung eines sicheren Betriebs entwickelt.

Bei der Verwendung, Wartung oder Reparatur durch unkundige Personen besteht die Gefahr von Körperverletzungen sowohl für den Benutzer als auch für Dritte. **Dies ist zu vermeiden!**

- (3) Alle Personen, die vom Eigentümer mit der Bedienung, der Wartung oder Reparatur der Speed-Clean betraut wurden, müssen zuvor die Betriebsanleitung und vor allem das Kapitel **Sicherheitsvorschriften** gelesen und vollständig verstanden haben.

Der Benutzer haftet für den sicheren Gebrauch der **Speed-Clean**.

- (4) Der Benutzer ist **verpflichtet**, die Speed-Clean vor Inbetriebnahme auf **sichtbare Schäden und Defekte hin zu kontrollieren**.

Veränderungen an der Speed-Clean (einschließlich des Betriebs), die sich nachteilig auf die Sicherheit auswirken können, sind unverzüglich zu beseitigen.

Das Vornehmen von Änderungen oder Ergänzungen an der Speed-Clean (mit Ausnahme der vom Hersteller genehmigten Änderungen/Ergänzungen) sind aus Sicherheitsgründen grundsätzlich untersagt.

Im Falle **Modifikationen** an der Speed-Clean angebracht wurden, verliert die derzeit für die Maschine geltende CE-Kennzeichnung ihre Gültigkeit und muss derjenige, der diese Modifikationen angebracht hat, **selbst** für eine neue **CE-Kennzeichnung** sorgen.

Kontrollieren Sie die Speed-Clean vor Inbetriebnahme auf lockere Schrauben/Muttern/Bauteile hin.

Wenn vorhanden, kontrollieren Sie die Hydraulikschläuche regelmäßig und ersetzen Sie sie bei Beschädigungen oder Verschleißerscheinungen. Die Ersatzschläuche müssen die technischen Anforderungen des Herstellers erfüllen.

Falls vorhanden, muss bei der Hydraulikanlage vor Beginn von Arbeiten an dieser Anlage **immer** der Druck abgelassen werden.

Die Speed-Clean bei fehlenden Schutzabdeckungen und Sicherheitsaufklebern **in keinem Fall** verwenden.

NIEMALS unter die Speed-Clean kriechen.
Kippen Sie die Speed-Clean bei Bedarf um.

Bei Wartungsarbeiten, Einstellungen und Reparaturen muss die Speed-Clean gegen mögliches Absinken/Wegfahren/Verschieben gesichert werden.

Bei Wartungsarbeiten, Einstellungen und Reparaturen **immer den Traktormotor ausschalten und den Traktorschlüssel aus dem Zündschloss abziehen** (Abb. 2).

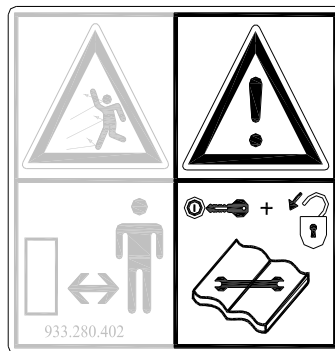


Abb. 2

Verwenden Sie aus Gründen der Sicherheit für Maschine und Benutzer bei Wartungs- und Reparaturarbeiten ausschließlich Originalersatzteile für die Speed-Clean.

Einstell- und Reparaturarbeiten an der Speed-Clean dürfen ausschließlich von dazu autorisiertem technischem Personal durchgeführt werden.

Führen Sie eine Übersichtsliste aller Reparaturen.

- (5) Außer den in dieser Betriebsanleitung enthaltenen Vorschriften sind auch die allgemein geltenden Sicherheits- und Arbeitsschutzvorschriften zu beachten.

Beim Befahren von öffentlichen Straßen gelten auch die Vorschriften der Straßenverkehrsordnung.

Die Beförderung von Personen ist untersagt!

Die Speed-Clean nicht bei Dunkelheit, heftigem Regen/Sturm oder an Böschungen/Abhängen mit einem Winkel von über 20 Grad verwenden.

- (6) Vor Beginn der Arbeiten müssen alle Personen, die die Speed-Clean bedienen werden, mit allen Funktionen und Bedienelementen der Maschine vertraut sein.

Beidseitig der Speed-Clean (Abb. 8) befinden sich Aufkleber mit einem entsprechenden Warnhinweis. Diese Sicherheitsaufkleber müssen jederzeit gut sichtbar und lesbar sein und sind, sollten sie beschädigt sein, unverzüglich zu ersetzen.

Während des Betriebs dürfen sich **KEINE Personen ohne die entsprechenden persönlichen Schutzmittel im Gefahrengebiet** der Speed-Clean aufhalten, da Verletzungsgefahr durch hochgeschleudertes Material besteht (Abb. 3).



Abb. 3



Abb. 4

Umstehende ohne persönliche Schutzmittel müssen einen Mindestabstand von 4 Metern einhalten! (Abb. 4)

Achten Sie auf zweckmäßige Kleidung. Tragen Sie feste Schuhe mit Stahlkappe und eine lange Hose. Langes Haar muss hochgesteckt werden. Tragen Sie keine losen Kleidungsstücke.

Verwenden Sie die angemessenen persönlichen Schutzmittel gemäß den geltenden Arbeitsschutz- und Sicherheitsvorschriften.

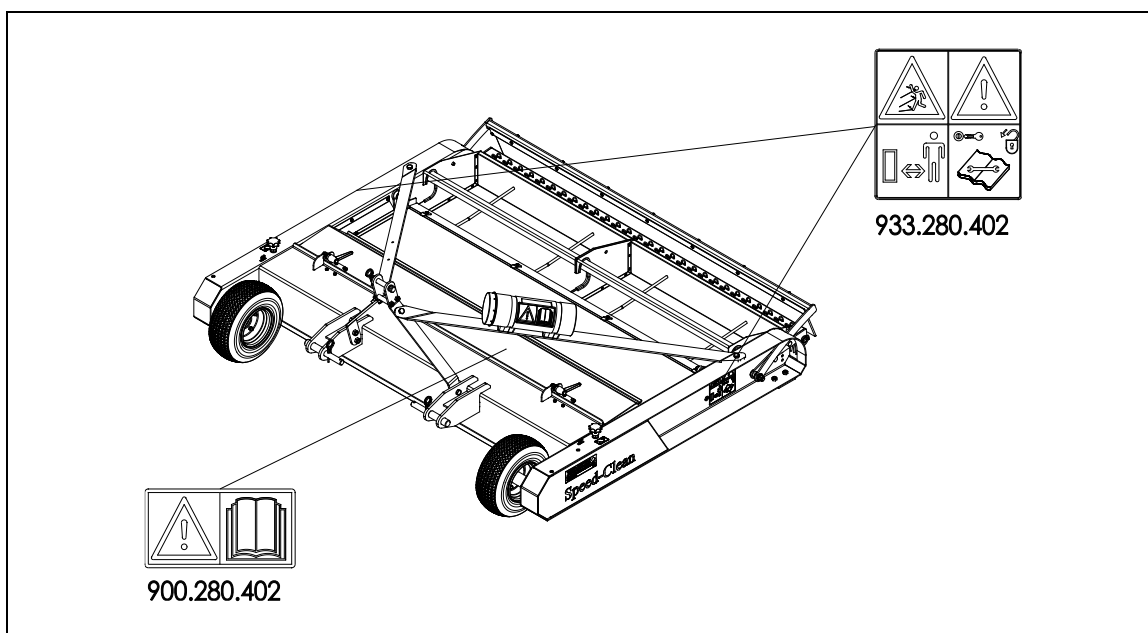


Abb. 5

- (7) Position der Sicherheitsaufkleber (Abb. 5)

INHALTSVERZEICHNIS

EU – KONFORMITÄTSEKTLÄRUNG	1
UK – KONFORMITÄTSEKTLÄRUNG	3
VORWORT	4
GARANTIEBESTIMMUNGEN	4
REGISTRIERKARTE	4
! SICHERHEITSVORSCHRIFTEN!	5
1.0 TECHNISCHE DATEN	9
2.0 ALLGEMEINE BESCHREIBUNG	9
3.0 ERSTE INSTALLATION	10
4.0 ANKUPPELN / ABKUPPELN	11
5.0 ARBEITSTIEFENVERSTELLUNG DER BÜRSTE	12
5.1 ANPASSUNG RAKE / NACHWIRKUNGEN PINSEL	13
6.0 TRANSPORT DER SPEED-CLEAN	14
7.0 DIE FAHRGESCHWINDIGKEIT	14
8.0 VERWENDUNG DER SPEED-CLEAN	14
9.0 START/STOPP-VERFAHREN	14
10.0 LEEREN DES SAMMELBEHÄLTERS	15
11.0 STÖRUNGSANALYSE	16
12.0 WARTUNG	17
12.1 SCHUTZEN SCHÜTTELN SIEB ANPASSUNG	18
12.2 RÜTTELSIEB AUSTAUSCHEN	19
12.3 SCHMIERSTELLEN	20
13.0 OPTION: MAGNETISCHER BESEN	21

1.0 TECHNISCHE DATEN

Modell	Speed-Clean 1000	Speed-Clean 1700
Betriebsbreite	970mm (65.7")	1670mm (65.7")
Arbeitstiefe (Bei nicht verschlissener Bürste)	0mm -10mm (0"-0.4")	0 mm-10mm (0"-0,4")
Fahrgeschwindigkeit	Max. 12km/h (7.4mph) Depending on ground conditions.	Max. 12km/h (7.4mph), je nach Zustand des Bodens
Gewicht	165 Kg (365 lbs)	220 Kg (485 lbs)
Dreipunktanschluss	Cat. 1 small	Cat. 1
Minimale Hubleistung Traktor 610mm (24") aus der heben Kugel	200 Kg (440 lbs)	250 Kg (550 lbs)
Inhalt Sammelbehälter	25ltr. (1525 cu. inch.)	2x 20ltr. (2x1220 cu. inch.)
Höchstleistung (Theoretisch bei Geschwindigkeit; 10 km/h (6,2 mph))	9700 m ² /h (104410 ft ² /h)	16700 m ² /h (179750 ft ² /h)
Lochgröße Rüttelsieb (wird serienmäßig mitgeliefert)	5mm x 5mm (0,2 " x 0,2")	5 mm x 5 mm (0,2 " x 0,2 ")
Verschiffungsabmessungen	L x B x H 1720 x 1200 x 728 mm 67,7" x 47.2" x 68"	L x W x H 1720 x 1900 x 728 mm 67,7" x 74.8" x 68"
Standardteile	<ul style="list-style-type: none"> - Herausnehmbarer Sammelbehälter - Geländefolgende Schleppbürste - Leicht auszuwechselndes Sieb - Behälter für Betriebsanleitung mit Werkzeug - Rake 	
Optionen	<ul style="list-style-type: none"> - Siebelemente mit verschiedenen Lochgrößen 	

2.0 ALLGEMEINE BESCHREIBUNG

Der Speed-Clean ist eine Reinigung der Oberfläche Maschine zur Reinigung Kunstrasen.

3.0 ERSTE INSTALLATION

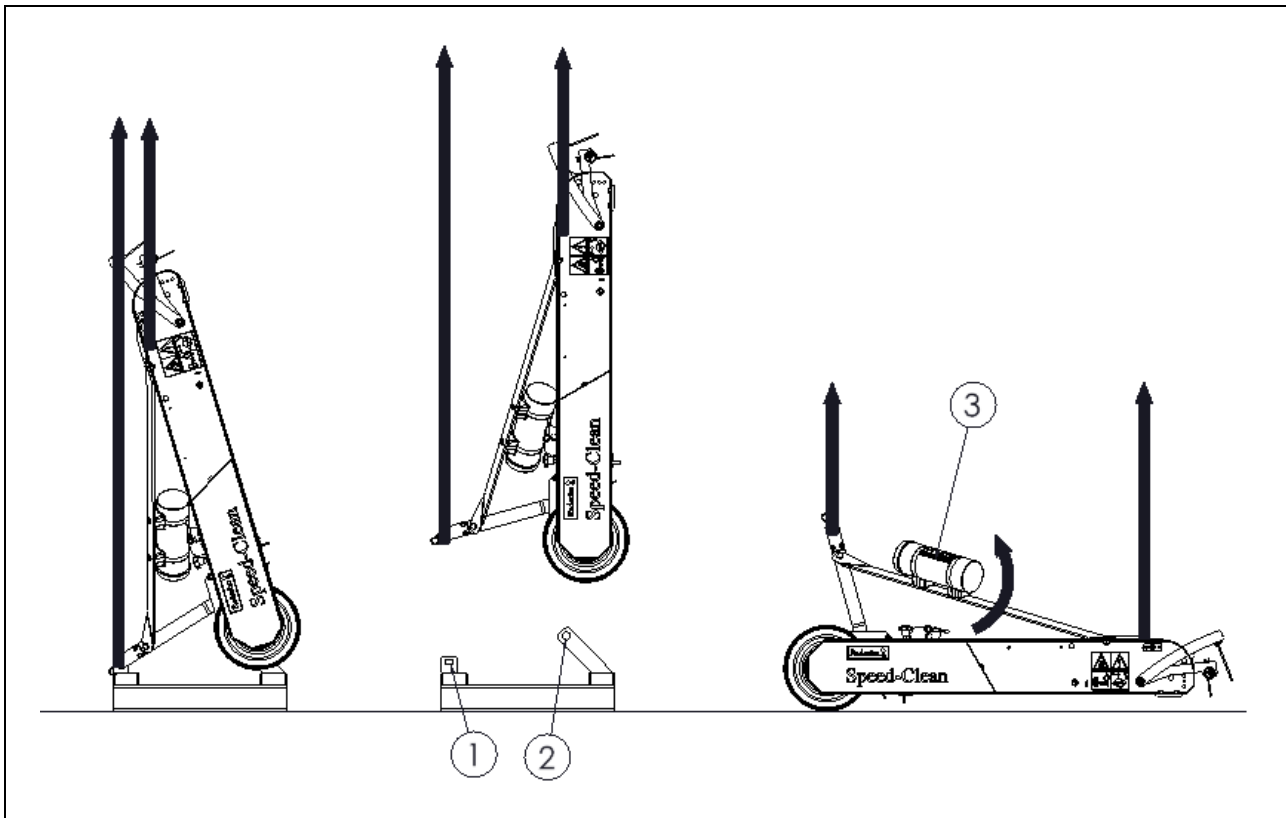


Abb. 6

Die Maschine wird in Transportposition auf einer Palette geliefert. Um die Maschine betriebsbereit zu machen, muss sie von der Palette nehmen. Dies geschieht folgendermaßen: (Abb. 6).



!!! NIEMALS UNTER DIE MASCHINE KRIECHEN !!

1. Ein Kabel an der Hebe Punkten und 3-Punkt anbringen.
2. Die Maschine mit der Palette 50 mm (2") vom Boden anheben.
3. Demontieren Sie den Oberlenkerbolzen (1) und die unteren 3-Punkt-Stifte (2).
4. Entfernen der Palette unter der Maschine entstammen.
5. Lassen Sie die Maschine überprüft und ruhige Taschen und die Einheit zu kippen, so dass es mit den Rädern auf dem Boden platziert werden.
6. Falls noch erforderlich, montieren Sie den Werkzeugkasten (3) oben an der 3-Punkt-Leiste.



Es ist sicherzustellen, dass Seil/Kran/Aufzug mindestens 500 kg (1100lbs) heben kann

4.0 ANKUPPELN / ABKUPPELN

Vor dem Ankuppeln der Speed-Clean ist Folgendes zu kontrollieren:

- Kontrollieren Sie die Speed-Clean auf sichtbare Beschädigungen hin und reparieren Sie sie, wenn dadurch ein sicherer Betrieb der Maschine nicht mehr gewährleistet wäre.
- Kontrollieren Sie, ob alle Schrauben und Muttern fest angezogen sind.
- Kontrollieren Sie, ob alle Schutzabdeckungen und Sicherheitsaufkleber an der Maschine vorhanden und unbeschädigt sind.
Die Maschine darf **NIEMALS** ohne diese Abdeckungen und Aufkleber benutzt werden.

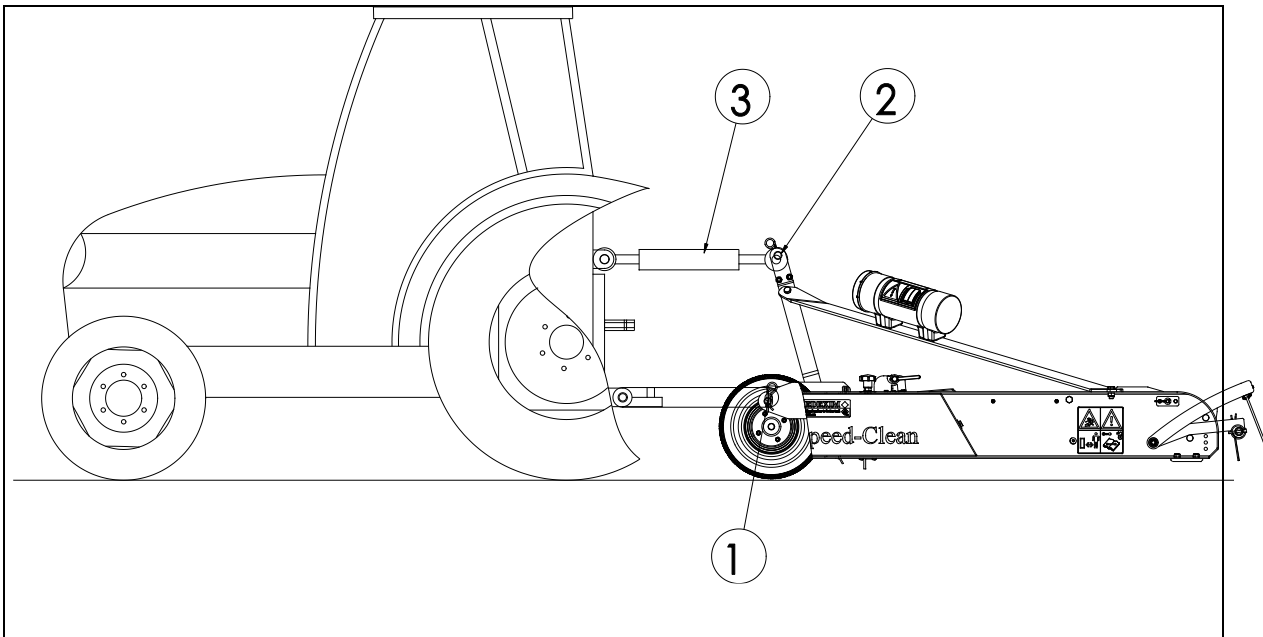


Abb. 7

Die Speed-Clean kann mit Hilfe einer 3-Punkt-Befestigung mit dem Traktor verbunden werden.

Gehen Sie dazu wie folgt vor: (Abb. 7)

1. Entfernen Sie den 3-Punktbolzen (1) und (2).
2. Setzen Sie den Traktor vorsichtig zurück, bis sich die unteren Verbindungsarme mit dem Rahmen verbinden lassen.

⚠!! Vergewissern Sie sich, dass der Traktor angemessen blockiert wurde und sich nicht von selbst bewegen kann!

⚠!! Schalten Sie den Traktor immer erst aus, bevor Sie absteigen!

3. Verbinden Sie die unteren Verbindungsarme mit den unteren 3-Punkt-Bolzen (1) und sichern Sie sie mit den mitgelieferten Sicherungsbolzen.
4. Stellen Sie den Stabilisator des Traktors auf 100 mm seitlichen Schlag ein.
5. Montieren Sie den Oberlenker (3) Ihres Traktors und drehen Sie ihn heraus, bis er die gleiche Höhe wie die obere 3-Punkt-Verbindung der Speed-Clean hat.
6. Verbinden Sie den Oberlenker (3) mit dem Bolzen (2) am Rahmen. Sichern Sie Bolzen (2) mit dem mitgelieferten Sicherungsbolzen.
7. Drehen Sie den Oberlenker (3), bis er unter Spannung steht und die Maschine Parallel zum Boden ist.

⚠!! Vergewissern Sie sich, dass alle Befestigungsbolzen gesichert sind!

8. Starten Sie den Traktor und heben Sie die Speed-Clean an.

Das Abkuppeln erfolgt in umgekehrter Reihenfolge.

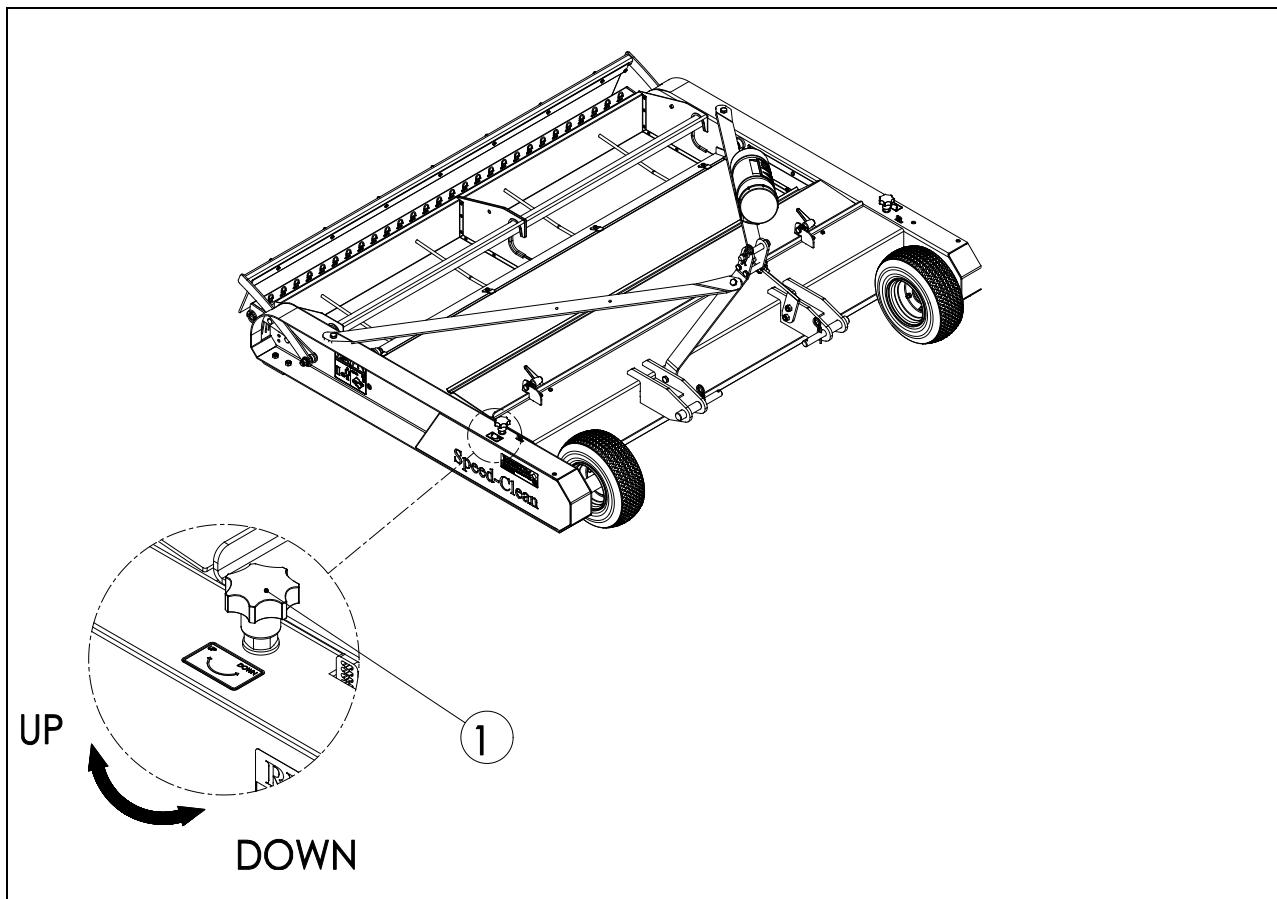


Abb. 8

5.0 ARBEITSTIEFENVERSTELLUNG DER BÜRSTE

Die Arbeitstiefe der Bürste lässt sich durch Verstellen der Räder an der Vorderseite der Maschine einstellen.

Gehen Sie dazu wie folgt vor: (siehe Abb. 8).

⚠ !! Vergewissern Sie sich, dass die Speed-Clean angemessen blockiert wurde und sich nicht von selbst bewegen kann!

⚠ !! Schalten Sie den Traktor immer erst aus, bevor Sie absteigen!

1. Drehen Sie das Rad (1) im Uhrzeigersinn, um den Pinsel nach oben zu heben.
2. Drehen Sie das Rad (1) gegen den Uhrzeigersinn, um den Pinsel tiefer zu aktivieren.
3. Führen Sie die Schritte 1 oder 2 auch für die andere Maschinenseite durch und achten Sie dabei auf eine gleichmäßige Einstellung der Maschine.

Stellen Sie die Maschine **NIEMALS** so ab, dass Schäden am zu bearbeitenden Untergrund entstehen könnten.

⚠ ! WICHTIG!

Kontrollieren Sie immer erst statisch die Arbeitstiefe auf dem zu bearbeitenden Untergrund, bevor Sie die Maschine benutzen.



Erfahrungsgemäß ist die beste Einstellung der Maschine für die Reinigung der Bodenoberfläche dann erreicht, wenn die Bürstenhaare die Grasfasern gerade nicht berühren.

5.1 ANPASSUNG RAKE / NACHWIRKUNGEN PINSEL

Die Maschine verfügt über einen einstellbaren Rechen-Abschnitt und Bürste lose Nachwirkungen. (Bild 9)

- Die Rake kann auf verschiedenen Tiefen oder in die Transportstellung festgelegt werden. Entfernen Sie die Feder (4) und die Rake auf die gewünschte Tiefe festgelegt. Erstellt Stift (4) in das gewünschte Loch.

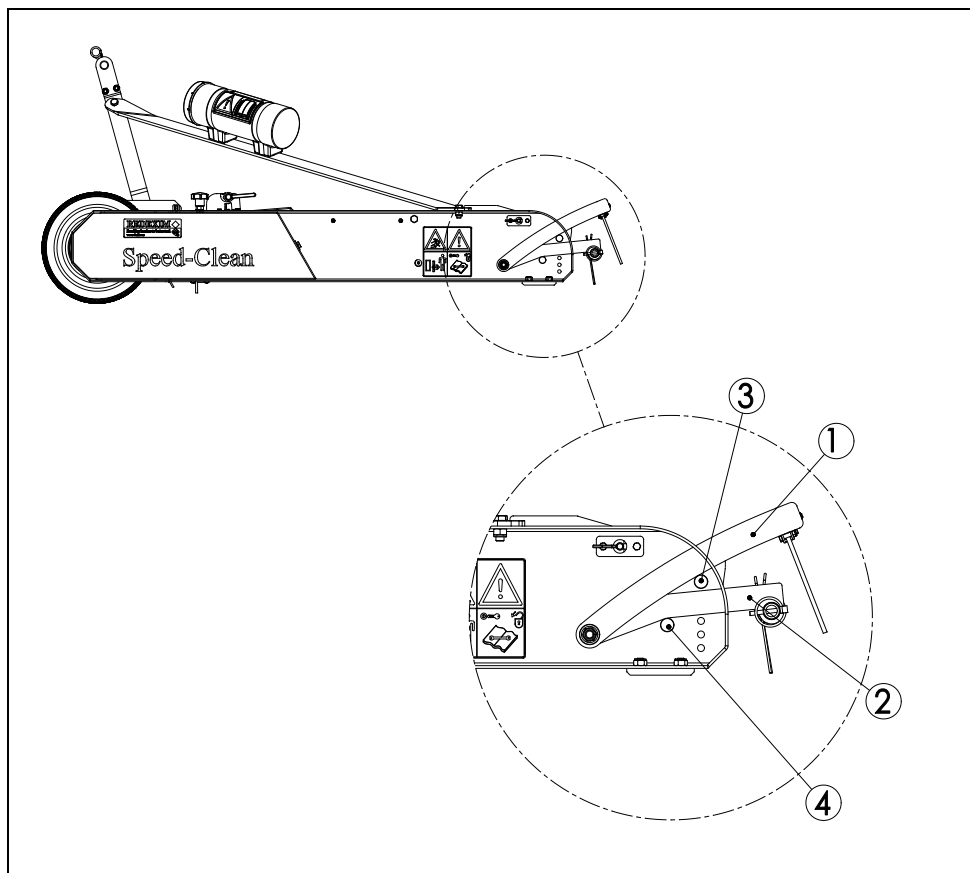


Fig. 9

- An den Nachwirkungen einer Pinsel-Stift (3) verwenden. Der Pinsel wird nun durch sein eigenes Gewicht auf dem Boden gedrückt und hinterlässt das gleiche Bild auf den Boden.

6.0 TRANSPORT DER SPEED-CLEAN

Der Benutzer ist für den Transport der Speed-Clean hinter dem Traktor auf öffentlichen Straßen verantwortlich. Erkundigen Sie sich nach der vor Ort geltenden Straßenverkehrsordnung.

Auf dem offenen Feld darf mit angehobener Maschine eine Höchstgeschwindigkeit von 20 km/h nicht überschritten werden. Eine höhere Geschwindigkeit kann zu Gefahren für den Fahrer/für Umstehende führen oder die Maschine beschädigen.

 **Sorgen Sie dafür, dass die obere Stange angekoppelt und im Transportstand unter Spannung gesetzt wurde! Siehe Abb. 7**
Andernfalls kann dies zu schweren Beschädigungen der Maschine führen.

 **Sobald die Maschine aus dem Boden gehoben ist, müssen mindestens 20 % des Gewichts des Traktors auf der Vorderachse ruhen.**

7.0 DIE FAHRGESCHWINDIGKEIT

Die Fahrgeschwindigkeit für die Speed-Clean ist bis zu 12 km/h (7.4mph). In der Praxis hängt die Höchstgeschwindigkeit jedoch vom Zustand des zu bearbeitenden Bodens und des gewünschten Reinigungsergebnisses ab.

8.0 VERWENDUNG DER SPEED-CLEAN

Bevor die Speed-Clean an Ort und Stelle benutzt werden kann, ist Folgendes zu prüfen:

1. Befinden sich auf dem Feld lose Objekte? Wenn ja, entfernen Sie diese erst.
2. Sind Böschungen/Abhänge vorhanden? Der maximale Neigungswinkel, bei dem diese Maschine eingesetzt werden darf, beträgt 20 Grad.
Arbeiten Sie immer von oben nach unten.
3. Besteht die Gefahr von umherfliegenden Gegenständen wie beispielsweise von Bällen, die die Aufmerksamkeit des Fahrers ablenken könnten? Wenn ja, darf die Speed-Clean hier **NICHT** eingesetzt werden.
4. Besteht die Gefahr, in den Boden einzusinken oder wegzurutschen? Wenn ja, setzen Sie die Bearbeitung aus, bis sich die Umstände gebessert haben.
5. Setzen Sie die Arbeiten bei nassem Boden aus, bis sich die Umstände wieder gebessert haben.
6. Ein Feld kann 2 oder 3 Mal in der gleichen oder in unterschiedlichen Richtungen bearbeitet werden, um ein besseres Reinigungsergebnis zu erzielen.
7. Machen Sie keine kurzen Kurven, fahren Sie vorzugsweise gerade Strecken, um den Untergrund nicht zu beschädigen.

9.0 START/STOPP-VERFAHREN

Das richtige Startverfahren ist **SEHR** wichtig. Wird dieses Verfahren nicht wie nachstehend durchgeführt, können schwere Schäden am zu bearbeitenden Untergrund bzw. an der Speed-Clean entstehen.

Gehen Sie zum Starten wie folgt vor:

1. Kontrollieren Sie die Speed-Clean sorgfältig auf lose sitzende Teile und prüfen Sie, ob alle Teile richtig funktionieren.

 **!! Sollten Sie lose sitzende Teile oder nicht richtig funktionierende Teile feststellen, müssen die Mängel immer erst behoben werden, bevor die Speed-Clean benutzt werden darf!**

2. Fahren Sie zu der Stelle, die Sie bearbeiten möchten.
3. Stellen Sie die Maschine auf die zu bearbeitende Fläche und stellen Sie die Arbeitstiefe der Maschine statisch wie in Kapitel 5.0 beschrieben ein.
4. Bringen Sie den Traktor in Bewegung und erhöhen Sie die Geschwindigkeit, bis die gewünschte Geschwindigkeit erreicht ist.

⚠ !! Fahren Sie vorzugsweise in geraden Linien, um eventuelle Schäden am Boden zu vermeiden.

Zum Stoppen gehen Sie wie folgt vor:

1. Reduzieren Sie die Geschwindigkeit und heben Sie die Maschine an.
2. Fahren Sie zur nächsten Stelle und gehen Sie zum Starten der Maschine wieder wie oben beschrieben vor.

10.0 LEEREN DES SAMMELBEHÄLTERS

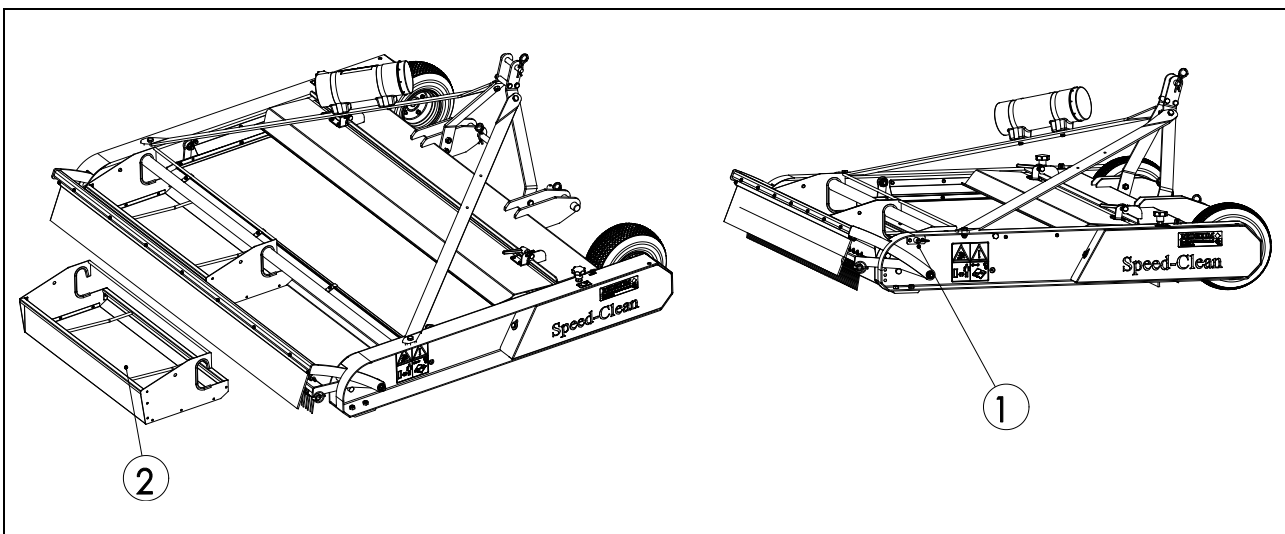


Abb. 10

Sobald der Schmutzsammelbehälter voll ist, muss er geleert werden. Gehen Sie dazu wie folgt vor (siehe Abb. 10):

1. Fahren Sie die Speed-Clean zur Sammelstelle für den gesammelten Abfall.

⚠ !! Vergewissern Sie sich, dass die Speed-Clean angemessen blockiert wurde und sich nicht von selbst bewegen kann!

⚠ !! Schalten Sie den Traktor aus, bevor Sie fortfahren!!

2. Gewundene Verschluss (1) die Hälfte eine Schlacht.
3. Nehmen Sie den Sammelbehälter (2) heraus und leeren Sie ihn.
4. Hängen Sie den Sammelbehälter (2) wieder in die Maschine.
5. Torsion Verschluss (1) die Hälfte einen Schlaganfall, Betreuung, so dass der Schmutz-Container gesperrt ist



Entsorgen Sie den Abfall gemäß den vor Ort geltenden Vorschriften für die Müllbeseitigung.

11.0 STÖRUNGSANALYSE

Problem	Mögliche Ursache	Lösung
Im Sammelbehälter wird zu viel Abfall aufgefangen.	<ul style="list-style-type: none"> - Zu große Arbeitstiefe eingestellt. - Rüttelsieb verstopft. - Arbeitsumfeld zu nass. - Rüttelsieb zu fein. 	<ul style="list-style-type: none"> - Maschine untiefer einstellen. - Rüttelsieb öffnen. - Warten Sie, bis der Boden trockener ist. - Verwenden Sie ein Sieb mit größeren Löchern.
Zu geringer Reinigungseffekt	<ul style="list-style-type: none"> - Zu geringe Arbeitstiefe eingestellt. - Rüttelsieb zu fein.. - Bürste verschlissen. 	<ul style="list-style-type: none"> - Maschine tiefer einstellen. - Verwenden Sie ein Sieb mit größeren Löchern. - Bürste ersetzen.
Schlupf beim Antriebsrad.	<ul style="list-style-type: none"> - Zu wenig Druck auf dem Antriebsrad. - Lager sind fest. - Zu nasser Boden. - Zu tief eingestellt 	<ul style="list-style-type: none"> - Erhöhen Sie den Luft Druck auf das Rad - Lösen Sie die Lager oder ersetzen Sie sie. - Warten Sie mit der Bearbeitung, bis der Boden wieder trocken ist. - Pinsel weniger tief einstellen
Siebe bewegt nicht / nicht zurück	<ul style="list-style-type: none"> - Blockade im Antriebsstrang - Antriebskette gebrochen 	<ul style="list-style-type: none"> - Verlegenheit blockade - Reparieren oder ersetzen.
Unordentliches Feldbild nach Bearbeitung.	<ul style="list-style-type: none"> - Zu große Arbeitstiefe eingestellt. 	<ul style="list-style-type: none"> - Maschine untiefer einstellen.
Knackgeräusche während des Betriebs der Maschine.	<ul style="list-style-type: none"> - Lager sind verschlissen. 	<ul style="list-style-type: none"> - Ersetzen Sie die Lager.
Maschine greift zu tief in das Feld.	<ul style="list-style-type: none"> - Zu tief eingestellt. 	<ul style="list-style-type: none"> - Pinsel weniger tief einstellen

12.0 WARTUNG

Häufigkeit	Kontrollpunkt/Schmierpunkt	Methode
Vor jeder Inbetriebnahme	<ul style="list-style-type: none"> - Auf lockere Schrauben/Muttern hin kontrollieren. - Anwesenheit und Lesbarkeit der Sicherheitsaufkleber kontrollieren. (Abb. 5) 	<ul style="list-style-type: none"> - Lockere Schrauben/Muttern mit dem richtigen Moment anziehen. - Beschädigte/nicht vorhandene Aufkleber ersetzen.
Nach den ersten 20 Betriebsstunden (neu oder nach Reparatur)	<ul style="list-style-type: none"> - Kontrollieren Sie die Rollenlager und die Antriebslinie. - Auf lockere Schrauben/Muttern hin kontrollieren. 	<ul style="list-style-type: none"> - Ersetzen Sie diese Teile bei Bedarf. - Lockere Schrauben/Muttern mit dem richtigen Moment anziehen.
Jeweils nach 100 Betriebsstunden oder jährlich	<ul style="list-style-type: none"> - Kontrollieren Sie die Rollenlager und die Antriebslinie. - Auf lockere Schrauben/Muttern hin kontrollieren. - Kontrollieren Sie die Spannung der Kette in der Antriebslinie. - Kontrollieren Sie den Verschleiß der Bürste. - Schmieren Sie die Antriebskette. - Schmieren Sie die Lager 	<ul style="list-style-type: none"> - Ersetzen Sie verschlissene Teile bei Bedarf. - Lockere Schrauben/Muttern mit dem richtigen Moment anziehen. - Passen Sie die Spannung der Kette an. Oder ersetzen Sie die Kette bei Bedarf. - Bei Bedarf Bürste ersetzen. - Verwenden Sie ein Universal-Kettenfett. - Verwenden Sie EP2 (Abb. 13)

12.1 SCHUTZEN SCHÜTTELN SIEB ANPASSUNG

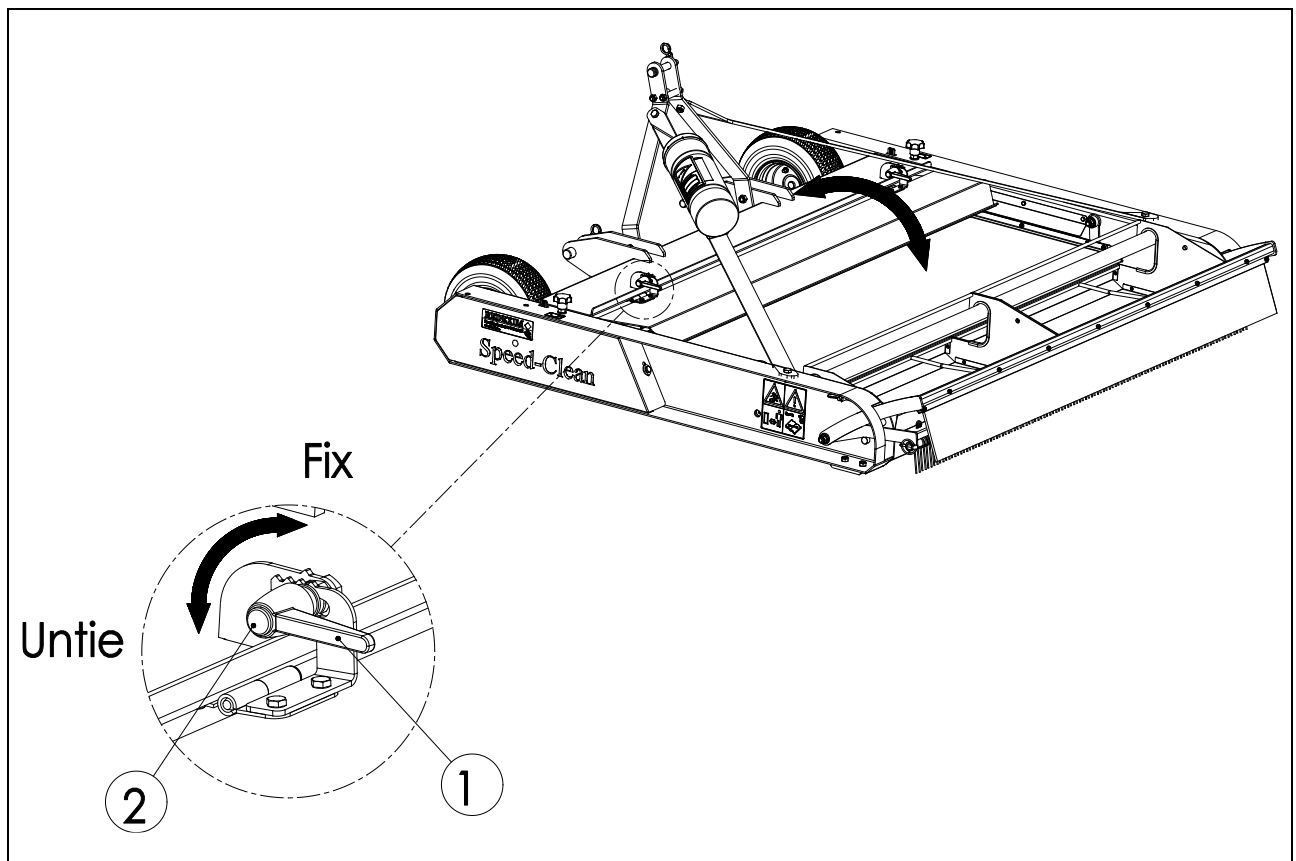


Fig. 11

Die Maschine verfügt über eine einstellbare Schutzplatte. Die Platte wird über die Bürste montiert. Dadurch kann den Materialfluss des Pinsels ersetzt. Die Anpassung der Schutzplatte geht wie folgt (siehe Abb. 11):

⚠ !! Vergewissern Sie sich, dass die Speed-Clean angemessen blockiert wurde und sich nicht von selbst bewegen kann!

1. Drücken Sie Taste (2) und schalten Sie gleichzeitig (1) Theke Hebel im Uhrzeigersinn um die Abdeckung zu lösen.
2. Tun Sie dies für beide Seiten.
3. Passen Sie das Cover an die gewünschte Position. Tun Sie dies für beide Seiten so dass die Schutzplatte Parallel ist.
4. Drücken Sie Taste (2) und schalten Sie gleichzeitig Griff (1) im Uhrzeigersinn um die Abdeckung zu befestigen.

12.2 RÜTTELSIEB AUSTAUSCHEN

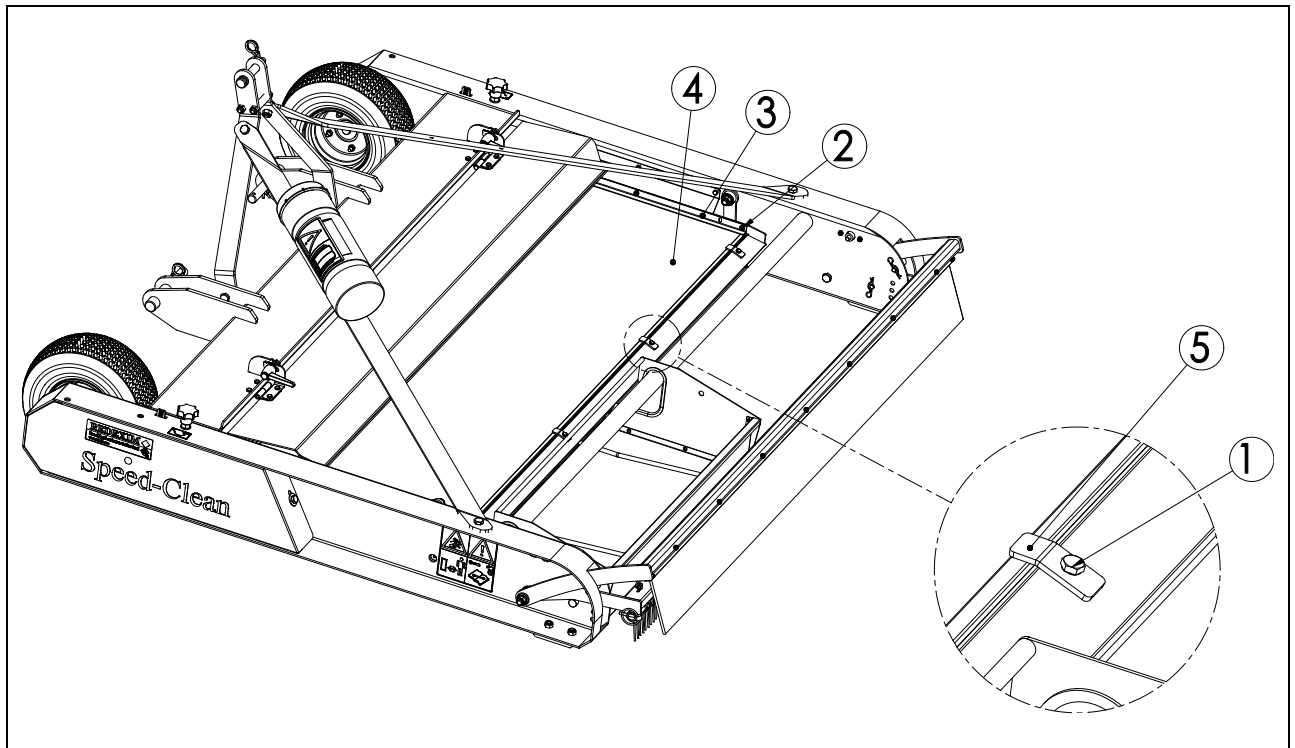


Abb. 12

Für die Verarbeitung verschiedener Materialien sind Siebe mit verschiedenen Lochgrößen erhältlich, die in der Speed-Clean ausgetauscht werden können.

Zum Verstellen des Rüttelsiebs gehen Sie wie folgt vor (siehe Abb. 12):

⚠ !! Vergewissern Sie sich, dass die Speed-Clean angemessen blockiert wurde und sich nicht von selbst bewegen kann!

1. Nehmen Sie das Rüttelsieb/den Sammelbehälter wie in Kapitel 10.0 beschrieben aus der Maschine.
2. Lösen Sie die Bolzen (1) um eine Umdrehung.
3. Sicherungsplatte (5) zu drehen, so dass das Sieb kostenlos ist.
4. Lösen Sie die Bolzen (2) um eine Umdrehung.
5. Schieben Sie Platten (3) nach oben.
6. Schieben Sie den Bildschirm (4) aus dem Rahmen und legen Sie einen anderen Bildschirm.
7. Gleitplatten (3) so dass dies das Sieb schütteln, stürzt ab.
8. Ziehen Sie die Schrauben (2).
9. Drehen Sie Sicherungsplatte (5) wieder über den Bildschirm
10. Ziehen Sie die Schrauben (1).
11. Setzen Sie das Rüttelsieb/den Sammelbehälter wie in Kapitel 10.0 beschrieben wieder in die Maschine ein.

12.3 SCHMIERSTELLEN

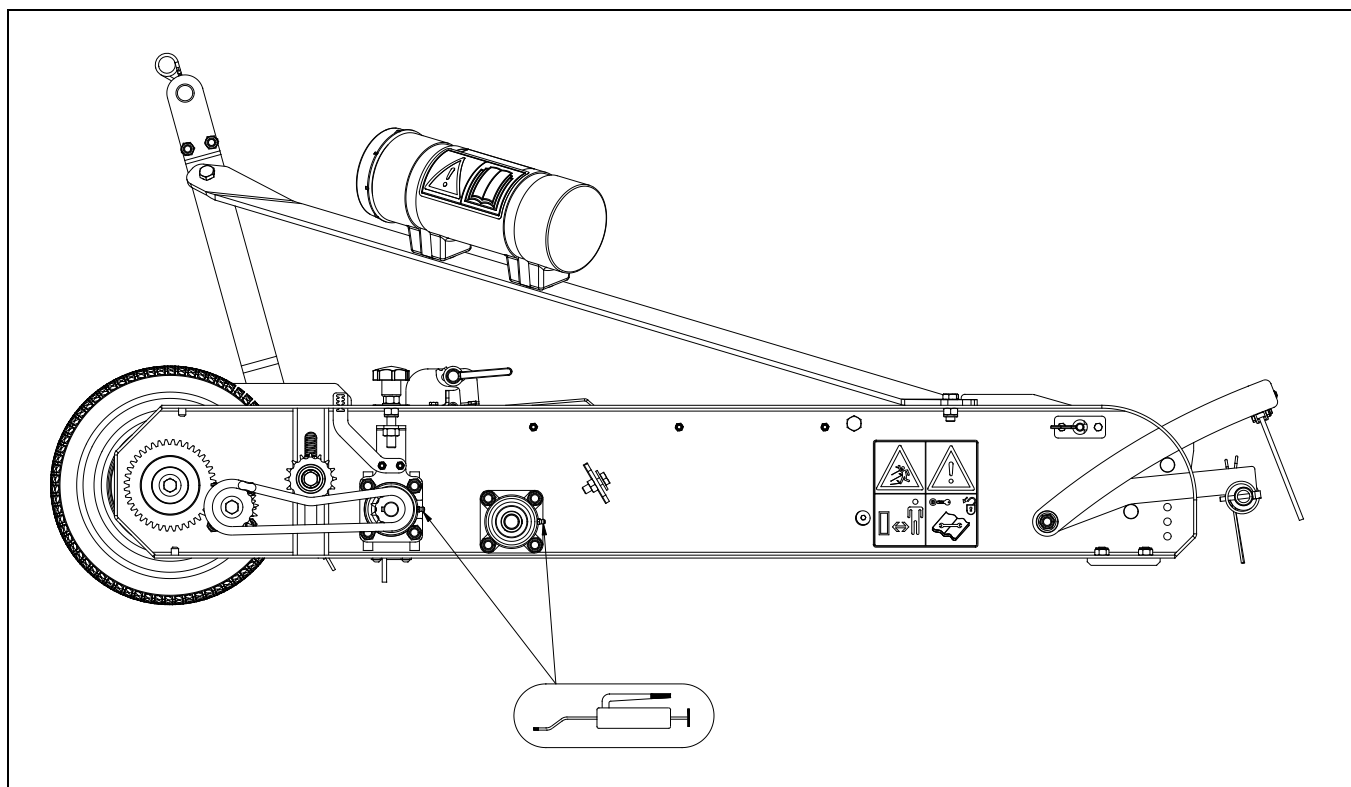


Fig. 13

Schmierstellen Links und rechts.

13.0 OPTION: MAGNETISCHER BESEN

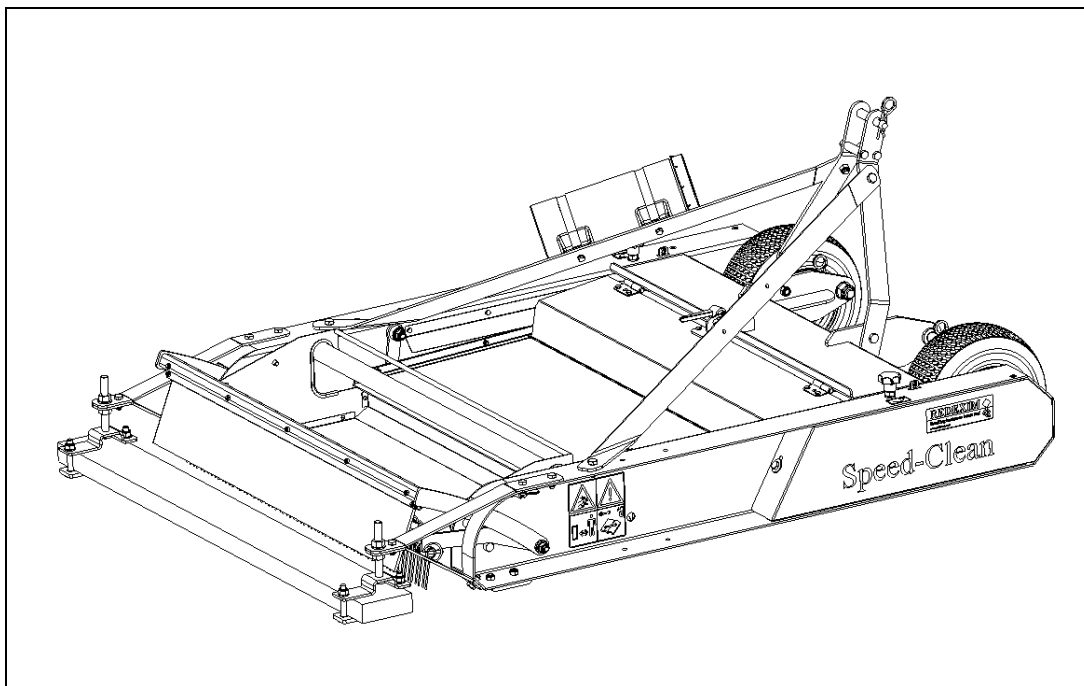


Fig. 14

Um Stahlteile wie Nägel, Schrauben, Schuhstollen aus dem Boden zu entfernen, ist ein magnetischer Besen erhältlich. Dieser magnetische Besen ist stufenlos höhenverstellbar.

Diese Option können Sie bestellen unter der Nummer:

247.100.002 Speed-Clean 1000

247.167.010 Speed-Clean 1700

Informationen zur Montage an der Speed-Clean finden Sie in der mitgelieferten Betriebsanleitung.