

SPEED-CLEAN 1000-1700



Oorspronkelijke gebruikershandleiding



2336 Dutch 947.120.214 NL

EU - VERKLARING VAN CONFORMITEIT



Wij,

Redexim Handel- en Exploitatie Maatschappij B.V.

Kwekerijweg 8

3709 JA Zeist, The Netherlands

verklaren dat deze “EU - VERKLARING VAN CONFORMITEIT” is uitgegeven onder onze volledige verantwoordelijkheid en behoort tot het volgende product:

SPEED-CLEAN MET MACHINE NUMMER ALS AANGEGEVEN OP DE MACHINE EN IN DEZE HANDLEIDING.

waarop deze verklaring betrekking heeft, in overeenstemming is met de bepaling van:

2006/42/EC Machinery Directive

en met de normen:

- **ISO 12100-1:2010** Safety of machinery - General principles for design - Risk assessment and risk reduction
- **ISO 13857:2019** Safety of machinery - Safety distances to prevent hazard zones being reached by upper and lower limbs
- **ISO 4254-1:2015** Agricultural machinery - Safety - Part 1: General requirements

Zeist, 03-01-2022

A handwritten signature in blue ink, appearing to be 'C.H.G. de Bree', written over a light blue horizontal line.

C.H.G. de Bree

Redexim Handel- en Exploitatie Maatschappij B.V.

UK - VERKLARING VAN CONFORMITEIT



Wij,

Redexim Handel- en Exploitatie Maatschappij B.V.

Kwekerijweg 8

3709 JA Zeist, The Netherlands

verklaren dat deze “UK - VERKLARING VAN CONFORMITEIT” is uitgegeven onder onze volledige verantwoordelijkheid en behoort tot het volgende product:

SPEED-CLEAN MET MACHINE NUMMER ALS AANGEGEVEN OP DE MACHINE EN IN DEZE HANDLEIDING,

waarop deze verklaring betrekking heeft, in overeenstemming is met de bepaling van:

S.I. 2008 No. 1597 HEALTH AND SAFETY The Supply of Machinery (Safety) Regulations 2008

en met de normen:

- **ISO 12100-1:2010** Safety of machinery - General principles for design - Risk assessment and risk reduction
- **ISO 13857:2019** Safety of machinery - Safety distances to prevent hazard zones being reached by upper and lower limbs
- **ISO 4254-1:2015** Agricultural machinery - Safety - Part 1: General requirements

Zeist, 03-01-2022

A handwritten signature in blue ink, appearing to read 'C.H.G. de Bree'.



C.H.G. de Bree

Redexim Handel- en Exploitatie Maatschappij B.V.

VOORWOORD

Gefeliciteerd met uw Speed-Clean aankoop. Voor een veilige en langdurige werking met deze Speed-Clean is het noodzakelijk deze gebruikershandleiding te (laten) lezen en begrijpen. Zonder volledige kennis van de inhoud kan men niet veilig met deze machine werken.

Op de volgende pagina komen eerst de algemene veiligheidsinstructies ter sprake. Iedere gebruiker dient deze te kennen en toe te passen. Hierna is een registratie kaart opgenomen, die retour gestuurd dient te worden om latere claims te kunnen afhandelen.

In deze gebruikershandleiding worden vele instructies gegeven, die in volgorde genummerd zijn. Men dient overeenkomstig deze volgorde te handelen. Indien een  vermeld wordt duidt dit op veiligheidsinstructies. Indien een  wordt gebruikt, betekent dit een tip en/of notitie.

Alle informatie en technische specificaties zijn de meest recente op het moment dat dit document wordt gepubliceerd. Ontwerp specificaties kunnen zonder aankondiging worden gewijzigd.

GARANTIE BEPALINGEN

DEZE SPEED-CLEAN WORDT GELEVERD MET GARANTIE TEGEN DEFECTEN IN MATERIALEN. DEZE GARANTIE GELDT VOOR EEN PERIODE VAN 12 MAANDEN VANAF DE AANKOOPDATUM. SPEED-CLEAN GARANTIES ZIJN ONDERWORPEN AAN DE "GENERAL CONDITIONS FOR SUPPLY OF PLANT AND MACHINERY FOR EXPORT, NUMBER 188", DIE GEPUBLICEERD ZIJN ONDER AUSPICIEN OF DE UNITED NATIONS ECONOMIC COMMISSION FOR EUROPE.

REGISTRATIE KAART

Voor uw eigen informatie, vul onderstaande tabel in:

Serienummer machine	
Dealer naam	
Datum van aankoop	
Opmerkingen	

! VEILIGHEIDSVOORSCHRIFTEN !

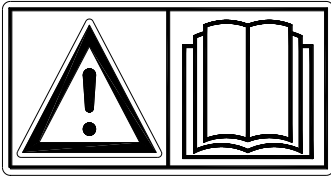


Fig. 1

De Speed-Clean is ontworpen voor een veilig gebruik. Dit kan alleen als de in deze handleiding beschreven veiligheidsinstructies volledig worden opgevolgd.

Lees en begrijp (Fig. 1) de handleiding voordat u begint met het gebruiken van de Speed-Clean. Als de machine niet wordt gebruikt zoals in de handleiding beschreven kan er letselgevaar ontstaan en/of schade aan de Speed-Clean.

- (1) Bij het gebruik van de machine dient de gebruiker deskundig te zijn en de machine deskundig te hebben afgesteld op de te bewerken ondergrond.

Voor ondeskundig gebruik en hieruit voortvloeiende schade aanvaardt de fabrikant geen enkele verantwoordelijkheid; alle daarbij optredende risico's zijn volkomen voor rekening van de gebruiker.

Tot ondeskundig gebruik wordt ook gerekend het niet uitvoeren van de door de fabrikant voorgeschreven gebruiks-, onderhouds- en reparatieaanwijzingen.

Inspecteer alvorens de Speed-Clean te gebruiken het te behandelen gebied. Verwijder losse obstakels en vermijdt onregelmatigheden.

- (2) De Speed-Clean is vervaardigd volgens de laatste technische inzichten en veilig te gebruiken.

Wanneer de machine door onoordeelkundige personen wordt gebruikt, onderhouden of gerepareerd kan letselgevaar ontstaan voor zowel de gebruiker als voor derden.

Dit moet vermeden worden!

- (3) Alle personen die door de eigenaar met de bediening, het onderhoud of de reparatie van de Speed-Clean zijn aangewezen moeten de bedieningshandleiding en met name het hoofdstuk **Veiligheidsvoorschriften** gelezen en volledig begrepen hebben.

De gebruiker is verantwoordelijk voor veilig gebruik van de **Speed-Clean**.

- (4) De gebruiker is **verplicht** om, voordat hij/ zij de Speed-Clean in gebruik neemt, deze op **zichtbare schades en defecten te controleren**. Veranderingen aan de Speed-Clean (inclusief de werking) die de veiligheid nadelig beïnvloeden, moeten onmiddellijk worden verholpen. Het aanbrengen van wijzigingen of aanvullingen op de Speed-Clean (met uitzondering van de door de fabrikant goedgekeurde) zijn uit veiligheidsoverwegingen in principe niet toegestaan.

Indien er **modificaties** aan de Speed-Clean zijn aangebracht dan vervalt de huidige CE-markering en dient degene die deze modificaties aangebracht heeft **zelf** te zorgen voor een nieuwe **CE-markering**.

Controleer voor elke ingebruikname de Speed-Clean op loszittende bouten/ moeren/ onderdelen.

Indien aanwezig controleer de hydraulische slangen regelmatig en vervang deze wanneer deze beschadigd zijn of verouderingsverschijnselen vertonen. De vervangende slangen moeten voldoen aan de technische eisen van de fabrikant.

Indien aanwezig moet de hydraulische installatie, voordat daaraan werkzaamheden worden verricht, **altijd** drukloos worden gemaakt.

Bij afwezigheid van beschermkappen en veiligheidsstickers mag de Speed-Clean **NOOIT** gebruikt worden.

Kruip **NOOIT** onder de Speed-Clean.
Indien noodzakelijk kantel de Speed-Clean.

Bij onderhoud, afstellen en reparaties is het noodzakelijk de Speed-Clean te blokkeren tegen zakken/ weggrijden/ wegschuiven.

Bij onderhoud, afstellen en reparaties **altijd de tractormotor uitschakelen en de tractorsleutel uit het contact halen.**(Fig.2)



Fig. 2

Gebruik voor onderhoud of reparaties uitsluitend originele Speed-Clean onderdelen in verband met de veiligheid van de machine en gebruiker.

Reparatiewerkzaamheden aan de Speed-Clean mogen uitsluitend door geautoriseerd technisch personeel worden uitgevoerd.

Houdt een overzicht van reparaties bij.

- (5) Naast de aanwijzingen in deze gebruikshandleiding moeten ook de algemene geldende veiligheids- en ARBO-voorschriften worden opgevolgd.

Bij gebruik op de openbare weg zijn ook de betreffende voorschriften van het verkeersreglement van toepassing.

Het vervoer van personen is niet toegestaan!

Gebruik de Speed-Clean niet in de duisternis, bij hevige regen/ storm of hellingen met een hoek groter dan 20 graden.

- (6) Voor het begin van de werkzaamheden moeten alle personen die de Speed-Clean gaan bedienen bekend zijn met alle functies en bedieningselementen ervan.

Aan weerszijden van de Speed-Clean zijn veiligheidsstickers (Fig. 5) aanwezig met een gelijklopende betekenis. Deze veiligheidsstickers moeten altijd goed zichtbaar en leesbaar zijn en moeten, wanneer deze beschadigd zijn, worden vervangen.

Tijdens bedrijf mogen er **GEEN personen zonder de juiste persoonlijke beschermingsmiddelen in het gevarenged** van de Speed-Clean aanwezig zijn, omdat daar gevaar bestaat voor lichamelijke letsel door opspattend materiaal (Fig. 3).



Fig. 3



Fig. 4

Voor omstanders zonder persoonlijke beschermingsmiddelen houdt minimaal 4 meter afstand! (Fig. 4)

Wees doelmatig gekleed. Draag stevige schoenen met stalen neus, een lange broek, lang haar opgebonden en geen losse kledingstukken.

Gebruik de juiste persoonlijke beschermingsmiddelen volgens de geldende ARBO- en veiligheidsvoorschriften.

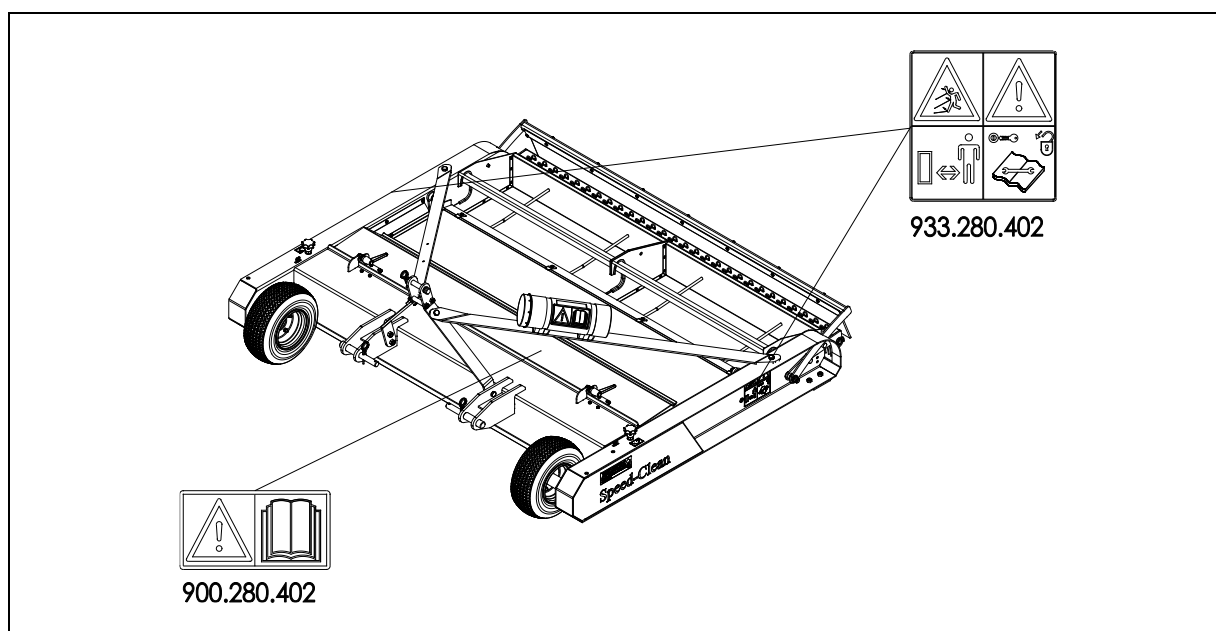


Fig. 5

- (7) Plaatsing veiligheidsstickers. (Fig. 5)

Afgewerkte olie/vet is schadelijk voor het milieu; voer deze af volgens de ter plaatse geldende voorschriften.

INHOUDSOPGAVE

EU - VERKLARING VAN CONFORMITEIT	2
UK - VERKLARING VAN CONFORMITEIT	3
VOORWOORD.....	4
GARANTIE BEPALINGEN.....	4
REGISTRATIE KAART	4
! VEILIGHEIDSVOORSCHRIFTEN !.....	5
1.0 TECHNISCHE GEGEVENS.....	9
2.0 ALGEMENE BESCHRIJVING	9
3.0 EERSTE INSTALLATIE	10
4.0 AANKOPPELEN / AFKOPPELEN.....	11
5.0 WERK DIEPTE VERSTELLING BORSTEL.....	12
5.1 VERSTELLING RAKE / NASLEEPBORSTEL	13
6.0 TRANSPORT VAN DE SPEED-CLEAN.....	14
7.0 DE RIJSNELHEID.....	14
8.0 HET GEBRUIK VAN DE SPEED-CLEAN.....	14
9.0 START/STOP PROCEDURE	14
10.0 LEGEN VAN DE VUILOPVANG BAK.....	15
11.0 PROBLEEM ANALYSE.....	16
12.0 ONDERHOUD.....	17
12.1 AFSCHEM PLAAT SCHUDZEEF VERSTELLEN	18
12.2 WISSELEN VAN DE SCHUDZEEF	19
12.3 SMEERPUNTEN.....	20
13.0 OPTIE: MAGNETISCHE BEZEM	21

1.0 TECHNISCHE GEGEVENS

Model	Speed-Clean 1000	Speed-Clean 1700
Werkbreedte	970mm (65.7")	1670mm (65.7")
Werkdiepte (Bij onversleten borstel)	0mm -10mm (0"-0.4")	0mm -10mm (0"-0.4")
Rijsnelheid	Max. 12km/h (7.4mph) afhankelijk van condities ondergrond.	Max. 12km/h (7.4mph) afhankelijk van condities ondergrond.
Gewicht	165 Kg (365 lbs)	220 Kg (485 lbs)
Driepunts aansluiting	Cat. 1 smal	Cat. 1
Minimale lift capaciteit tractor 610mm (24") vanaf de hefkogels	200 Kg (440 lbs)	250 Kg (550 lbs)
Inhoud opvangbak	25ltr. (1525 cu. inch.)	2x 20ltr. (2x1220 cu. inch.)
Maximale capaciteit (Theoretisch bij snelheid; 10 Km/h (6.2mph))	9700 m ² /h (104410 ft ² /h)	16700 m ² /h (179750 ft ² /h)
Doorlaat schudzeef (Standaard bijgeleverd)	5mm x 5mm (0,2 " x 0,2")	5mm x 5mm (0,2 " x 0,2")
Verscheppingsafmetingen	L x B x H 1720 x 1200 x 728 mm 67,7" x 47.2" x 68"	L x W x H 1720 x 1900 x 728 mm 67,7" x 74.8" x 68"
Standaard onderdelen	<ul style="list-style-type: none"> - Uitneembare vuilopvangbak. - Terreinvolgende nasleepborstel - Eenvoudig wisselbare zeef. - Handleidingkoker met handleiding. - Rake sectie. 	
Opties	<ul style="list-style-type: none"> - Zeefelementen met diverse doorlaatafmetingen. - Wielstel 	

2.0 ALGEMENE BESCHRIJVING

De Speed-Clean is een oppervlaktereinigingsmachine voor het reinigen van kunstgras.

3.0 EERSTE INSTALLATIE

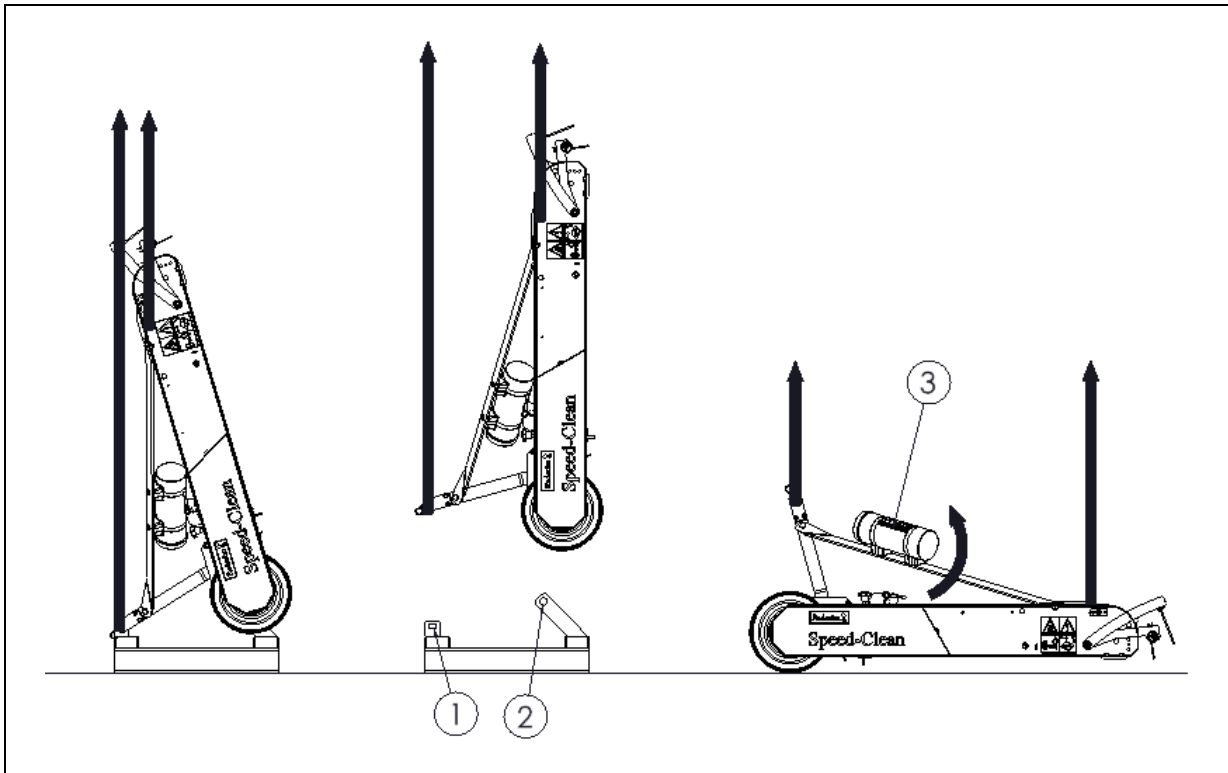


Fig. 6

De machine wordt geleverd in transportpositie op een pallet. Om de pallet te verwijderen en de machine horizontaal op de grond te krijgen, handel als volgt: (Fig. 6).



!! KRUIP NOOIT ONDER DE MACHINE !!

1. Bevestig een kabel aan de hefpunten aan beide zijden van de machine, en aan de bovenste 3-punt aan de voorzijde.
2. Til de machine ongeveer 50 mm (2") van de grond.
3. Verwijder de 3-punt pennen (1) en (2).
4. Trek de pallet onder de machine vandaan.
5. Draai de machine voorzichtig horizontaal.
6. Laat de machine gecontroleerd en rustig zakken tot deze volledig op de ondergrond staat.
7. Indien nog nodig monteer de toolbox (3) aan de bovenzijde van de 3 punts strip.



Verzekert u ervan dat de kabel/kraan/lift minimaal 500kg (1000lbs) kan heffen

4.0 AANKOPPELEN / AFKOPPELEN

Controleprocedure alvorens te beginnen met het aankoppelen van de Speed-Clean.

- Controleer de Speed-Clean op visueel waarneembare beschadigingen en repareer deze indien een veilige werking van de machine niet meer gewaarborgd is.
- Controleer of alle moeren en bouten vastzitten.
- Controleer of alle beschermkappen en alle veiligheidsstickers aanwezig zijn op de machine en onbeschadigd zijn.
Zonder mag de machine **NOOIT** gebruikt worden.

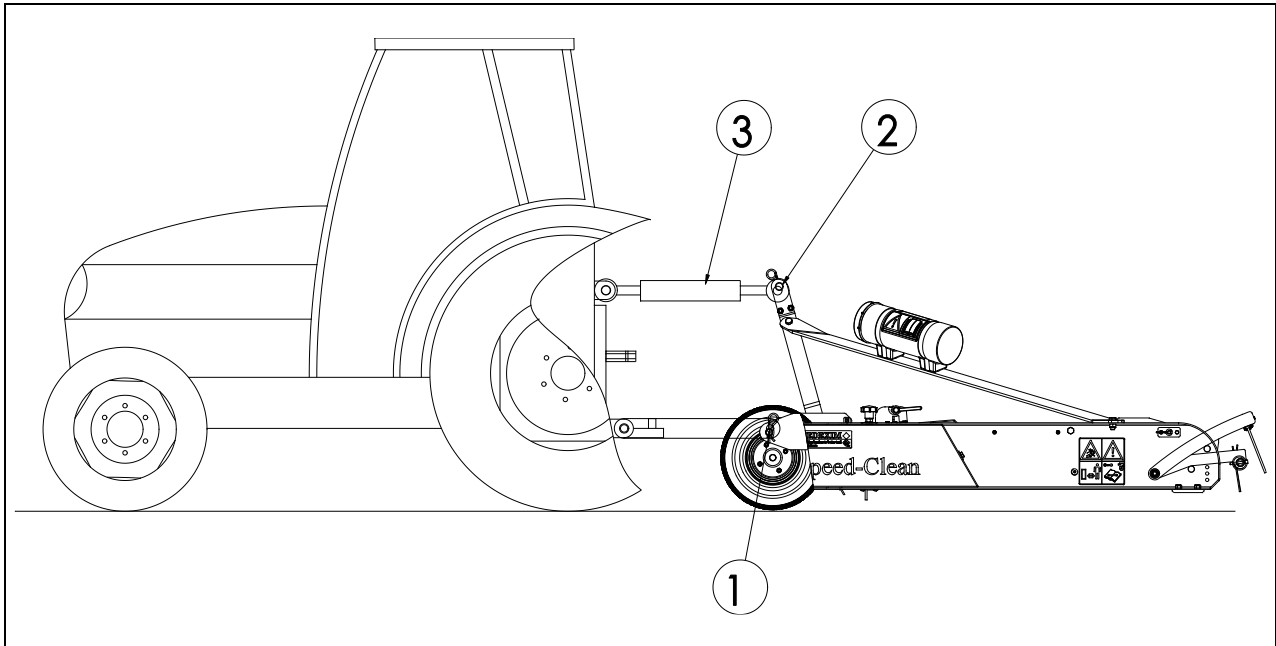


Fig. 7

De Speed-Clean kan aan de tractor gekoppeld worden door middel van de 3-punts bevestiging.

De methode is als volgt: (Fig. 7)

1. Verwijder de 3-punts penen (1) en (2).
2. Rijdt de tractor voorzichtig achteruit, zodat de lage verbindingsarmen aan het frame te verbinden zijn.

⚠!! Verzeker u ervan dat de tractor goed geblokkeerd staat en zich niet uit eigen beweging kan verplaatsen !!

⚠!! Schakel de tractor uit alvorens ervan af te stappen !!

3. Verbindt de lage verbindingsarmen met de onderste 3-punts penen (1) en borg deze met de bijgeleverde zekeringpenen.
4. Stel de stabilisator van de tractor in op 100 mm zijdelingse slag
5. Monteer de topstang van uw tractor en draai deze uit totdat deze op dezelfde hoogte is als de bovenste 3-punts topverbinding van de Speed-Clean.
6. Verbindt de topstang (3) met pen (2) aan het frame; borg pen (2) met de bijgeleverde zekeringpenen.
7. Draai de topstang (3) in zodat deze onder spanning komt te staan en de machine evenwijdig met de ondergrond.

⚠!! Verzeker u ervan dat alle bevestigingspennen geborgd zijn!!

8. Start de tractor en hef de Speed-Clean van de ondergrond.

Afkoppelen geschiedt in de omgekeerde volgorde.

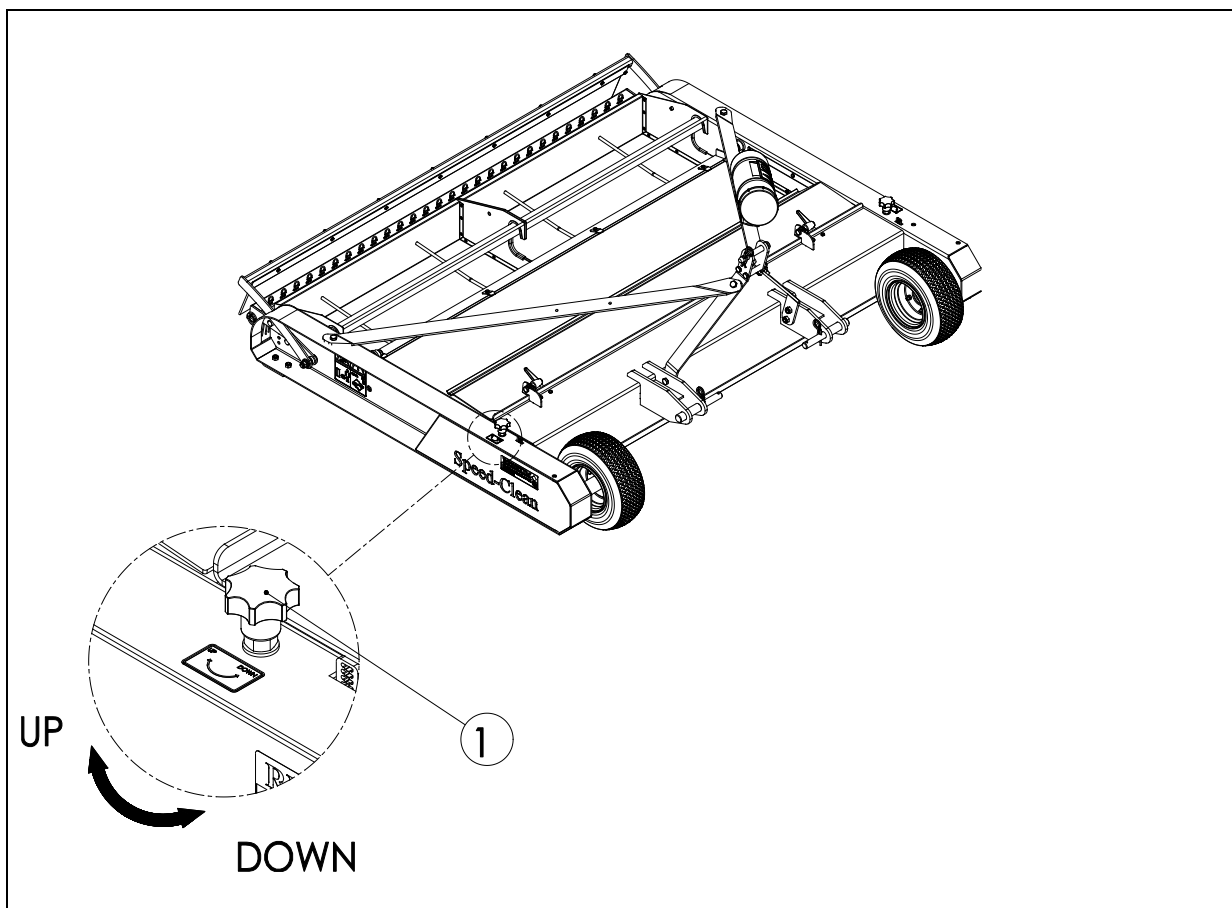


Fig. 8

5.0 WERK DIEPTE VERSTELLING BORSTEL

De werkdiepte van de borstel kan worden versteld door het verstellen van de wielen aan de voorkant van de machine.

De procedure is als volgt: (zie fig.8)

⚠ !! Verzeker u ervan dat de Speed-Clean goed geblokkeerd staat en zich niet uit eigen beweging kan verplaatsen !!

⚠ !! Schakel de tractor uit alvorens ervan af te stappen!!

1. Draai knop(1) met de klok mee om de borstel hoger te zetten
2. Draai knop(1) tegen de klok in om de borstel dieper te zetten
3. Volg punten 1 of 2 voor de andere zijde van de machine zodat de machine evenwijdig wordt afgesteld.

Stel de machine **NOOIT** zo af zodat er schade kan ontstaan aan de te bewerken ondergrond.

⚠ ! BELANGRIJK!

Controleer eerst statisch op de te bewerken ondergrond de werkdiepte alvorens de machine te gebruiken!



Uit ervaring is gebleken dat de beste machine-instelling voor toplaagreiniging is als de borstelharen de fibers van het gras net niet raken.

5.1 VERSTELLING RAKE / NASLEEPBORSTEL

De machine is voorzien van een verstelbare rake sectie en een losse nasleep borstel. (Fig 9)

- De rake kan worden ingesteld op verschillende werkdieptes of in de transportstand worden geplaatst. Verwijder pen (4) en stel de rake af op de gewenste diepte. Plaatst daarna pen (4) in het gewenste gat.

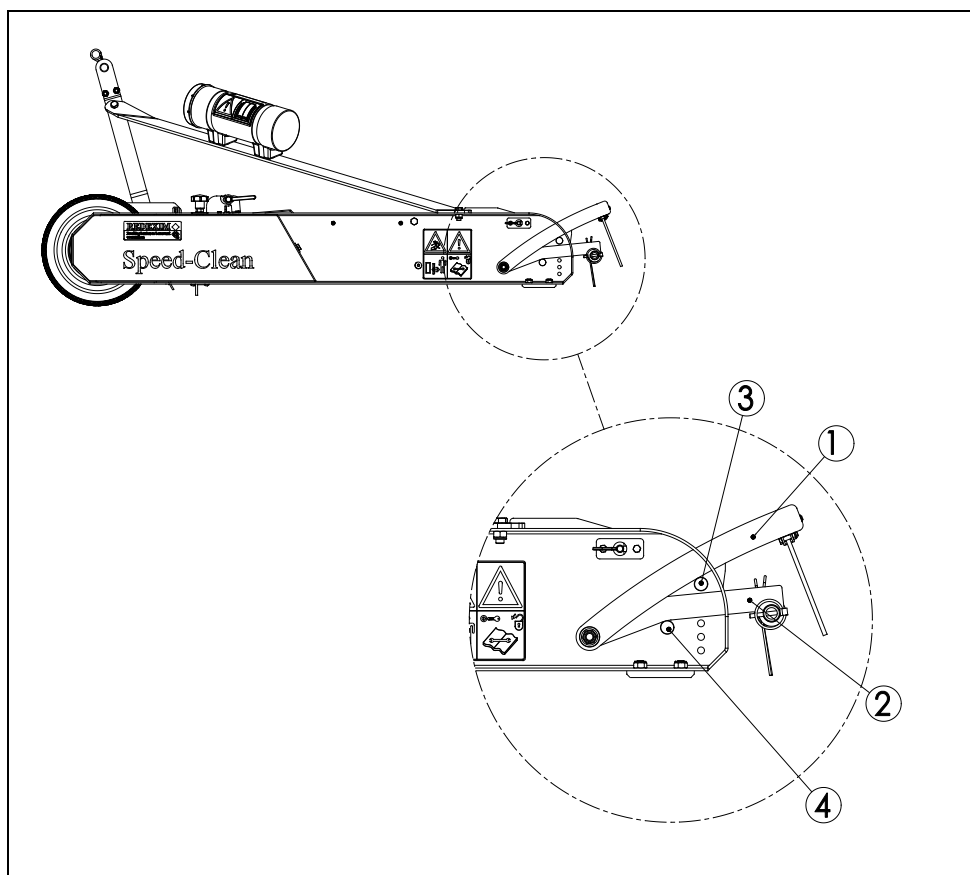



Fig. 9

- Om de nasleep borstel te gebruiken dient men pen (3) te verwijderen. De borstel zal nu door zijn eigen gewicht op de grond worden gedrukt en zal een even beeld op de grond achter laten.

6.0 TRANSPORT VAN DE SPEED-CLEAN

De gebruiker is verantwoordelijk voor het transport van de Speed-Clean achter de tractor over de openbare wegen. Ga de nationale wetgeving na betreffende de regelgeving. Over open velden, de machine heffen, mag maximaal met een snelheid van 20 km/uur (12.4 mph) worden gereden, hogere snelheid kan gevaarlijk zijn voor de bestuurder/ omstanders en kan zelfs de machine beschadigen.

 **Zorg ervoor dat de bovenste topstang aangekoppeld en op spanning gezet!**
Zie fig. 7
Indien niet kan er serieuze schade ontstaan aan de machine.

 **Wanneer de machine van de grond geheven is moet minimaal 20% van het gewicht van de trekker op de vooras steunen.**

7.0 DE RIJSNELHEID

De rijsnelheid voor de Speed-Clean is maximaal 12 km/h (7.4mph), maar in de praktijk zal men de maximale snelheid moeten aflezen aan de te bewerken ondergrond en de gewenste reiniging.

8.0 HET GEBRUIK VAN DE SPEED-CLEAN

Voordat de Speed-Clean op een plaats gebruikt kan gaan worden, dient met het volgende na te gaan:

1. Zijn er losse objecten aanwezig op het veld? Verwijder deze eerst.
2. Zijn er hellingen? De maximale helling waarop gewerkt mag worden met deze machine is 20 graden.
Werk altijd van boven naar beneden.
3. Is er gevaar voor rondvliegende objecten als bijvoorbeeld ballen, die de aandacht van de bestuurder afleiden? Zo ja, de Speed-Clean kan **NIET** gebruikt worden.
4. Is er gevaar voor wegzakken, wegglijden? Zo ja, stel de bewerking uit totdat de omstandigheden beter zijn.
5. Wanneer de bodem nat is, stel de werkzaamheden uit totdat de omstandigheden beter zijn.
6. Een veld meerdere keren gedaan worden in dezelfde of in verschillende richtingen om een betere reiniging te verkrijgen.
7. Maak geen korte bochten, rij bij voorkeur rechtlijnig; de ondergrond kan beschadigd worden.

9.0 START/STOP PROCEDURE

De start procedure is **ZEER** belangrijk. Als deze procedure niet wordt uitgevoerd als hieronder is beschreven, kunnen er serieuze beschadigingen aan de te bewerken ondergrond / machine ontstaan.

De start procedure is als volgt:

1. Controleer de Speed-Clean goed op loszittende onderdelen en kijk of alle onderdelen goed functioneren.

 **!! Indien er losse onderdelen zijn geconstateerd of onderdelen niet goed werken dan dienen de problemen eerst verholpen te worden alvorens de Speed-Clean te gebruiken !!**

2. Rij naar de plek waar de bewerking moet plaatsvinden.
3. Zet de machine op het te bewerken oppervlak en stel de werkdiepte van de machine statisch in zoals beschreven in hoofdstuk 5.0

4. Breng de tractor in beweging en voer de snelheid op tot de juiste snelheid is bereikt.

⚠ !!Rij bij voorkeur in rechte lijnen i.v.m. eventuele schade die anders kan ontstaan aan de ondergrond!!

Stoppen geschiedt als volgt:

1. Voer de snelheid af en hef de machine van de ondergrond.
2. Rij naar de volgende plek toe en start de bewerking als hierboven besproken.

10.0 LEGEN VAN DE VUILOPVANG BAK

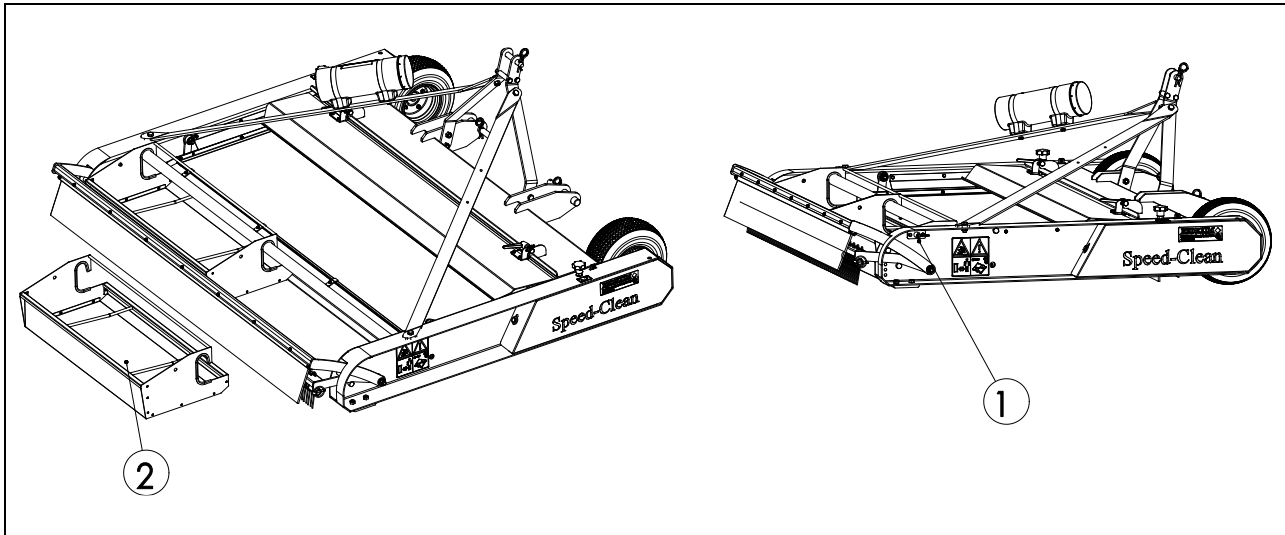


Fig. 10

Als de vuilopvangbak vol is moet deze geleegd worden.
Dit gaat volgens de volgende procedure (Zie Fig.10):

1. Rij de Speed-Clean naar de stortplaats voor het gecollecteerde afval.

⚠ !! Verzeker u ervan dat de Speed-Clean goed geblokkeerd staat en zich niet uit eigen beweging kan verplaatsen !!

⚠ !! Schakel de tractor uit alvorens verder te gaan !!

2. Draai sluiting (1) een halve slag.
3. Verwijder de vuilopvang bak (2) en leeg deze.
4. Hang de vuilopvang bak (2) weer in de machine.
5. Draai sluiting (1) een halve slag, zodat deze de vuilopvang bak weer geborgd is



Voer het afval af volgens de geldende voorwaarden van de lokale regelgeving.

11.0 PROBLEEM ANALYSE

Probleem	Mogelijke Oorzaak	Oplossing
Teveel te reinigen materiaal wordt opgevangen in vuilopvangbak.	<ul style="list-style-type: none"> - Werkdiepte te diep afgesteld. - Schudzeef verstopt. - Werkomgeving te nat. - Te fijne zeef 	<ul style="list-style-type: none"> - Stel machine ondieper af. - Maak schudzeef open. - Wacht tot werkomgeving opgedroogd is. - Gebruik grovere zeef
Te weinig reiniging	<ul style="list-style-type: none"> - Werkdiepte te ondiep afgesteld. - Borstel versleten. - Te fijne zeef 	<ul style="list-style-type: none"> - Stel machine dieper af. - Vervang Borstel - Gebruik grovere zeef
Aandrijf wiel slipt door.	<ul style="list-style-type: none"> - Te weinig druk op aandrijf wiel. - Lagere zitten vast. - Te natte ondergrond. - Borstel te diep ingesteld 	<ul style="list-style-type: none"> - Laat band iets leeglopen - Maak lagere los of vervang deze. - Stel bewerking uit tot de ondergrond droog is - Borstel minder diep afstellen
Zeef beweegt niet / komt niet terug	<ul style="list-style-type: none"> - Blokkade in aandrijflijn - Aandrijfketting gebroken 	<ul style="list-style-type: none"> - Los blokkade op - Repareer of vervang.
Slordig veldbeeld na bewerking.	<ul style="list-style-type: none"> - Machine te diep afgesteld. 	<ul style="list-style-type: none"> - Stel machine ondieper af.
Krakende geluiden tijdens het in bedrijf zijn van de machine.	<ul style="list-style-type: none"> - Lagere zijn versleten. 	<ul style="list-style-type: none"> - Vervang de lagere.
Machine hapt teveel in het veld	<ul style="list-style-type: none"> - Borstel te diep afgesteld 	<ul style="list-style-type: none"> - Stel de machine ondieper af

12.0 ONDERHOUD

Tijdpad	Controlepunt/ Smeerpunt	Methode
Voor elke ingebruikname	<ul style="list-style-type: none"> - Controleer op loszittende bouten / moeren. - Aanwezigheid en Leesbaarheid van de veiligheidsstickers. (Fig. 5) 	<ul style="list-style-type: none"> - Draai de loszittende bouten/ moeren vast met het juiste moment. - Vervang deze indien niet aanwezig/ beschadigd.
Na eerste 20 werkuren (nieuw of gerepareerd)	<ul style="list-style-type: none"> - Controleer de rollagers en de aandrijflijn. - Controleer op loszittende bouten/ moeren. 	<ul style="list-style-type: none"> - Indien nodig vervang deze onderdelen. - Draai de loszittende bouten/ moeren vast met het juiste moment.
Na elke 100 werkuren of jaarlijks	<ul style="list-style-type: none"> - Controleer de rollagers en de aandrijflijn. - Controleer op loszittende bouten/ moeren. - Controleer de spanning van de ketting in de aandrijflijn. - Controleer de slijtage van de borstel. - Aansmeren aandrijfketting. - Lagers machine smeren 	<ul style="list-style-type: none"> - Indien nodig vervang versleten onderdelen. - Draai de loszittende bouten/ moeren vast met het juiste moment. - Pas de spanning van de ketting aan. Of indien nodig vervang de ketting. - Indien nodig vervang borstel. - Gebruik een universeel kettingvet - Gebruik EP2 smeervet (zie fig 13.)

12.1 AFSCHERM PLAAT SCHUDZEEF VERSTELLEN

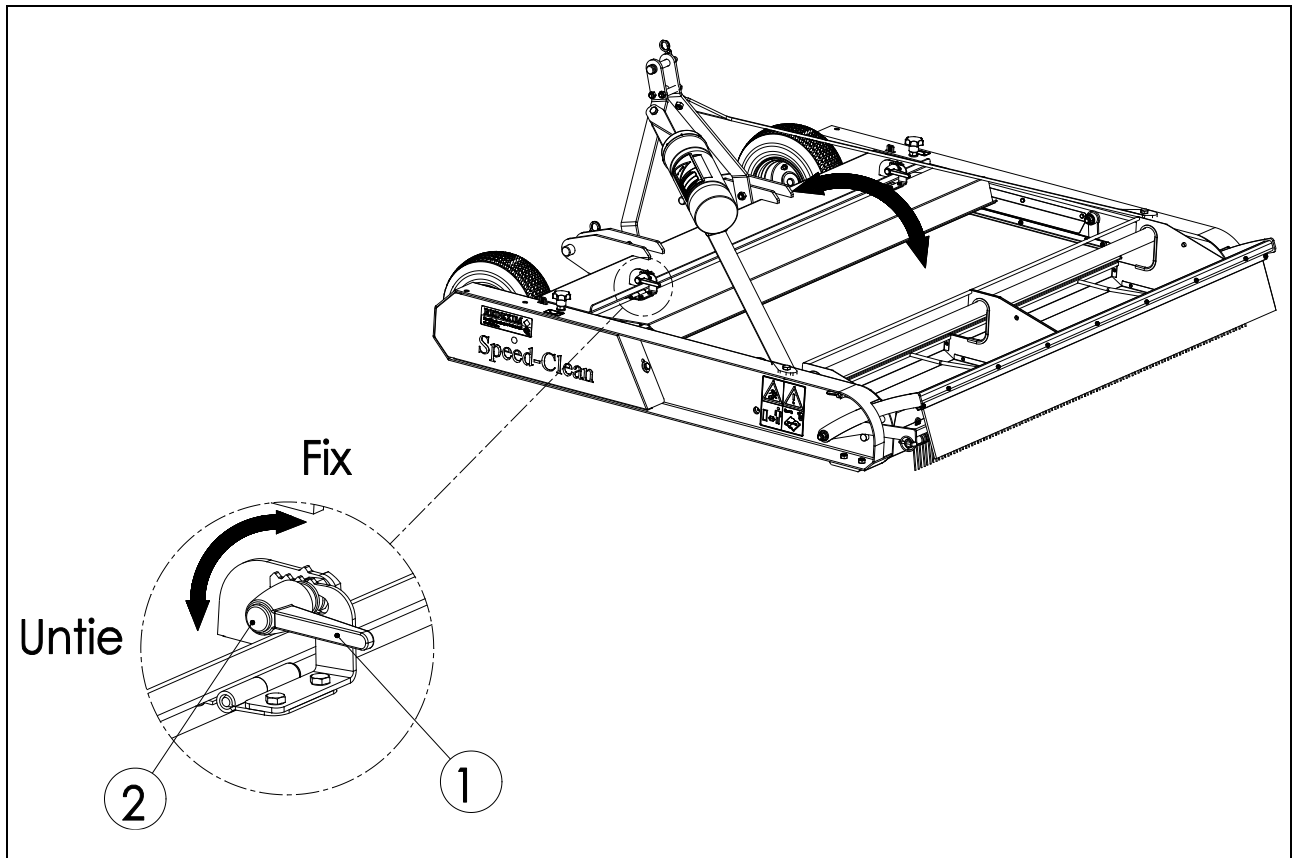


Fig. 11

De machine is voorzien van een verstelbare afschermplaat. De plaat is gemonteerd boven de borstel. Deze kan de plaats van de materiaalstroom van de borstel sturen. Het verstellen van de afschermplaat gaat als volgt (Zie Fig. 11):

⚠ !! Verzeker u ervan dat de Speed-Clean goed geblokkeerd staat en zich niet uit eigen beweging kan verplaatsen !!

1. Druk knop (2) in en draai gelijktijdig hendel (1) tegen de klok in om de afschermkap los te maken.
2. Doe dit voor beide kanten.
3. Verstel de afschermkap naar de gewenste positie. Doe dit voor beide kanten zodat de afschermkap recht staat.
4. Druk knop (2) in en draai gelijktijdig hendel (1) met de klok mee om de afschermkap vast te maken.

12.2 WISSELEN VAN DE SCHUDZEEF

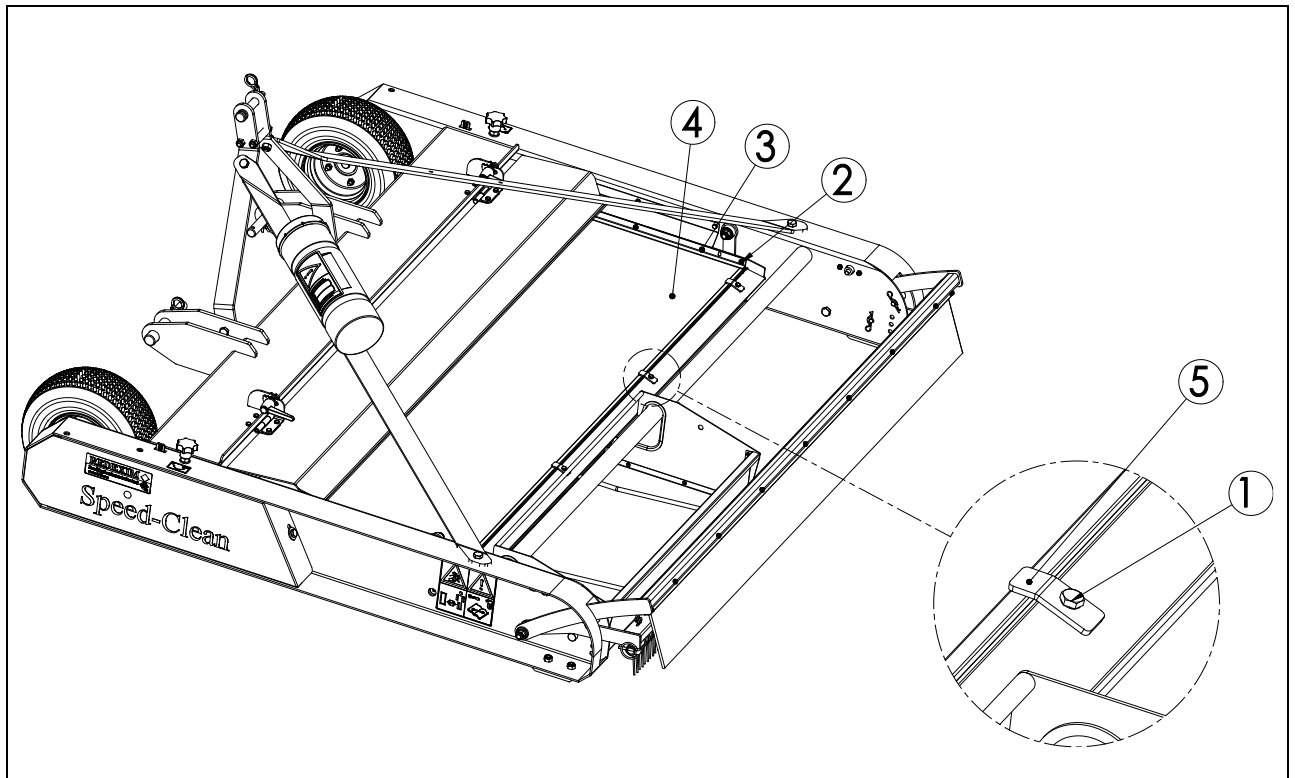


Fig. 12

Voor het verwerken van verschillende materialen zijn er zeven met verschillende doorlaten verkrijgbaar welke uitgewisseld kunnen worden in de Speed-Clean.

Het wisselen van de schudzeef gaat als volgt (Zie Fig. 12):

⚠ !! Verzeker u ervan dat de Speed-Clean goed geblokkeerd staat en zich niet uit eigen beweging kan verplaatsen !!

1. Neem de vuilopvang bak uit de machine als beschreven in hfst. 10.0
2. Draai bouten (1) een slag los.
3. Verdraai borgplaat (5) zodat de zeef vrij ligt.
4. Draai bouten (2) een slag los
5. Verschuif platen (3) naar boven.
6. Schuif de zeef (4) uit het frame en plaats een andere zeef.
7. Schuif platen (3) naar beneden zodat deze de schudzeef opsluit.
8. Draai bouten (2) vast.
9. Draai borgplaat (5) weer boven de zeef
10. Draai bouten (1) weer vast
11. Plaats de schudzeef/vuilopvang bak terug in de machine zoals beschreven in hfst. 10.0.

12.3 SMEERPUNTEN

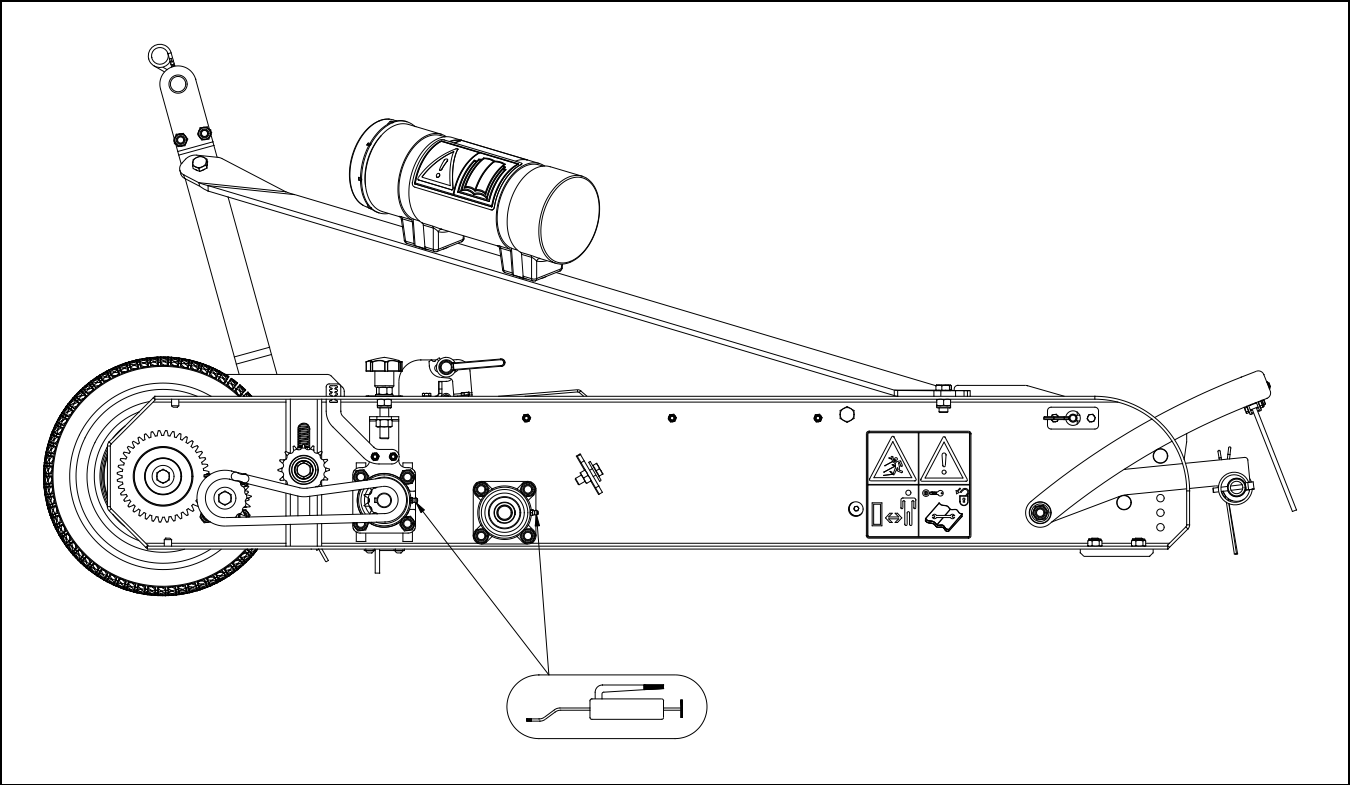


Fig. 13

Smeerpunten links en rechts.

13.0 OPTIE: MAGNETISCHE BEZEM

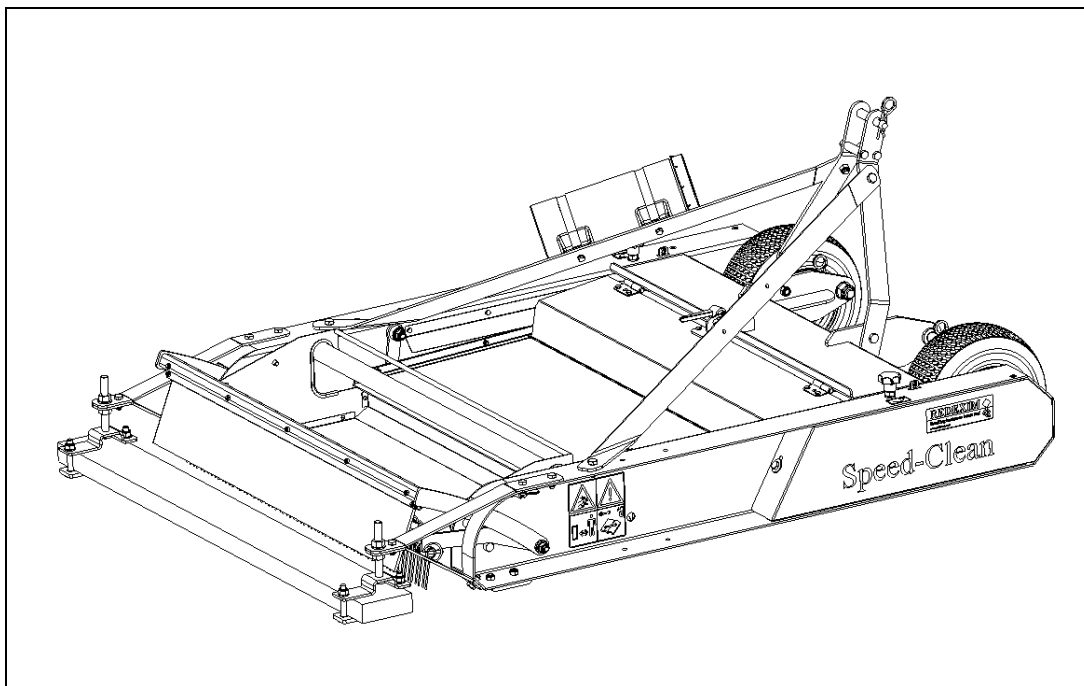


Fig. 14

Om staaldeeltjes zoals spijkers/schroeven/schoennoppen uit de bodem te halen is er een magnetische bezem beschikbaar. Deze magnetische bezem is traploos op hoogte instelbaar.

Deze optie is te bestellen onder nummer:

247.100.002 Speed-Clean 1000

247.167.010 Speed-Clean 1700

Voor montage op de Speed-Clean zie het onderdelenhandboek.