

SPEED-CLEAN 1000-1700



Översättning av de ursprungliga arbetsinstruktionerna



2336 Swedish 947.120.214 ZW

EU – FÖRKLARING OM KONFORMITET



Vi,

Redexim Handel- en Exploitatie Maatschappij B.V.
Kwekerijweg 8
3709 JA Zeist, The Netherlands

förklara att denna "EU - FÖRKLARING OM KONFORMITET" utfärdas under vårt ensamma ansvar och tillhör följande produkt:

SPEED-CLEAN MED MASKINNUMMER ANGIVET PÅ MASKINEN OCH I DENNA MANUAL,

till vilken denna försäkran är hänförlig, rättar sig efter bestämmelserna i:

2006/42/EC Machinery Directive

och med standarderna:

- **ISO 12100-1:2010** Safety of machinery - General principles for design - Risk assessment and risk reduction
- **ISO 13857:2019** Safety of machinery - Safety distances to prevent hazard zones being reached by upper and lower limbs
- **ISO 4254-1:2015** Agricultural machinery - Safety - Part 1: General requirements

Zeist, 03-01-2022

A handwritten signature in blue ink, appearing to read 'C.H.G. de Bree', written over a light blue horizontal line.

C.H.G. de Bree

Redexim Handel- en Exploitatie Maatschappij B.V.

UK – FÖRKLARING OM KONFORMITET



Vi,

Redexim Handel- en Exploitatie Maatschappij B.V.
Kwekerijweg 8
3709 JA Zeist, The Netherlands

förklara att denna "UK - FÖRKLARING OM KONFORMITET" utfärdas under vårt ensamma ansvar och tillhör följande produkt:

SPEED-CLEAN MED MASKINNUMMER ANGIVET PÅ MASKINEN OCH I DENNA MANUAL,

till vilken denna försäkran är hänförlig, rättar sig efter bestämmelserna i:

S.I. 2008 No. 1597 HEALTH AND SAFETY The Supply of Machinery (Safety) Regulations 2008

och med standarderna:

- **ISO 12100-1:2010** Safety of machinery - General principles for design - Risk assessment and risk reduction
- **ISO 13857:2019** Safety of machinery - Safety distances to prevent hazard zones being reached by upper and lower limbs
- **ISO 4254-1:2015** Agricultural machinery - Safety - Part 1: General requirements

Zeist, 03-01-2022

A handwritten signature in blue ink, appearing to read 'C.H.G. de Bree', written over a light blue horizontal line.



C.H.G. de Bree

Redexim Handel- en Exploitatie Maatschappij B.V.

INLEDNING

Grattis till ditt köp av Speed-Clean. För en säker och varaktig funktion av denna Speed-Clean-maskin är det nödvändigt att man (låter läsa och förstå) läser och förstår denna bruksanvisning. Utan fullständig kännedom av innehållet kan man inte arbeta med maskinen på ett säkert sätt.

På de nästföljande sidorna behandlas i första hand de allmänna säkerhetsinstruktionerna. Varje användare bör känna till och tillämpa dessa instruktioner. Därefter följer ett registreringskort, som ska returneras för att kunna åtgärda eventuella garantianspråk längre fram.

I denna bruksanvisning beskrivs många instruktioner, som presenteras i nummerordning. Man bör agera i enlighet med denna ordning. Om det hänvisas till en  indikerar detta en säkerhetsinstruktion. Om det används en  innebär detta ett tips och/eller kommentar.

All information och tekniska specifikationer var de senast tillgängliga när detta dokument publicerades. Designspecifikationer kan ändras utan förvarning.

Detta dokument är en översättning av den ursprungliga bruksanvisningen. Bruksanvisningen på originalspråk (nederländska) finns tillgänglig på begäran

GARANTIVILLKOR

DENNA SPEED-CLEAN TILLHANDAHÅLLS MED GARANTI MOT MATERIALFEL.
DENNA GARANTI GÄLLER FÖR EN PERIOD AV 12 MÅNADER RÄKNAT FRÅN INKÖPSDATUM.
SPEED-CLEANS GARANTIER OMFATTAS AV "GENERAL CONDITIONS FOR SUPPLY OF PLANT AND MACHINERY FOR EXPORT, NUMBER 188" (allmänna villkor för leverans av anläggningar och maskiner för export, nummer 188), SOM PUBLICERAS INOM RAMEN FÖR FN:s EKONOMISKA KOMMISSION FÖR EUROPA.

REGISTRERINGSKORT

För din egen information, fyll i följande tabell:

Serienummer maskin	
Återförsäljarens namn	
Inköpsdatum	
Kommentarer	

! SÄKERHETSFÖRESKRIFTER !

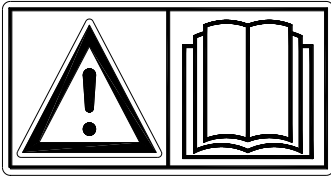


Bild 1

Speed-Clean har utformats för säker användning. Säker användning är endast möjligt om man följer säkerhetsanvisningarna i denna manual fullt ut. **Läs och förstå** (Bild 1) manualen innan du börjar använda Speed-Clean-maskinen. Om maskinen inte används såsom beskrivet i bruksanvisningen kan det uppstå risk för personskador eller skador på Speed-Clean-maskinen.

- (1) Vid användning av maskinen måste användaren ha kompetens, och maskinen ska ha justerats på ett fackmannamässigt sätt i förhållande till underlaget som ska bearbetas.

Vid otillbörlig användning och skador till följd av det, åtar sig tillverkaren inget ansvar: samtliga associerade risker är helt och hållet användarens ansvar.

Med otillbörlig användning menas även att man inte utför drifts-, underhålls- och reparationsanvisningar enligt tillverkarens föreskrifter.

Inspektera området som ska bearbetas innan du börjar använda Speed-Clean-maskinen.

Avlägsna lösa hinder och undvik ojämna partier.

- (2) Speed-Clean-maskinen är tillverkad enligt de senaste tekniska rönen och ska användas på ett säkert sätt.

Om maskinen används, servas eller repareras av obehöriga personer kan personskador uppstå både hos användaren och hos tredje man. **Detta skall undvikas!**

- (3) Samtliga personer som har utsetts av ägaren för att sköta drift, underhåll eller reparationer av Speed-Clean-maskinen, ska ha läst och till fullo förstått bruksanvisningen och i synnerhet kapitlet **Säkerhetsinstruktioner**.

Användaren är ansvarig för säker användning av **Speed-Clean-maskinen**.

- (4) Användaren är **skyldig** att inspektera Speed-Clean-maskinen, innan den tas i bruk, när det gäller **synliga skador och defekter**.
Modificeringar på Speed-Clean-maskinen (inklusive funktionen) som kan påverka säkerheten, måste omedelbart åtgärdas.
Ändringar, modifikationer eller tillägg på Speed-Clean-maskinen (med undantag av modifieringar som har godkänts av tillverkaren) är i princip inte tillåtna av säkerhetsskäl.

Om det har utförts **modificeringar** på Speed-Clean-maskinen ogiltigförklaras nuvarande CE-märkningen och det åläggs personen som har utfört sådana modifieringar att **själv** ordna en ny **CE-märkning**.

Kontrollera före varje idrifttagande av Speed-Clean-maskinen om det föreligger lösa skruvar/muttrar/delar.

Kontrollera hydrauliska slangar regelbundet, om sådana finns, och byt ut dessa när de har skadats eller uppvisar åldringssymtom. De nya slangarna skall uppfylla tillverkarens tekniska krav.

Om det finns ett hydrauliskt system måste systemet **alltid** vara trycklöst, innan man påbörjar arbeten på systemet.

I avsaknad av skyddsplåtar och säkerhetsdekaler får Speed-Clean-maskinen **ALDRIG** användas.

Kryp **ALDRIG** under Speed-Clean-maskinen.
Om det behövs kan man luta Speed-Clean-maskinen.

Vid underhåll, justeringar eller reparationer är det nödvändigt att blockera Speed-Clean-maskinen för att förhindra att den sjunker/rullar iväg / skjuts iväg.

Vid underhåll, justeringar och reparationer **ska man alltid stänga av traktormotorn, ta ut nyckeln ur tändlåset.** (Bild 2)



Bild 2

Använd endast originaldelar för underhåll eller reparation av Speed-Clean-maskinen med hänsyn till säkerheten för maskinen och användaren.

Reparationer på Speed-Clean-maskinen får endast utföras av behörig teknisk personal.

Se till att föra en förteckning över utförda reparationer.

- (5) Förutom anvisningarna i denna bruksanvisning skall också de allmänt gällande hälso- och säkerhetsbestämmelserna följas.

Vid användning på allmän väg gäller även tillämpliga trafikbestämmelser.

Transport av personer är inte tillåten!

Använd inte Speed-Clean-maskinen i mörker, vid svåra förhållanden med regn/storm eller på sluttningar med en lutning större än 20 grader.

- (6) Innan arbetet påbörjas ska alla personer som ska köra Speed-Clean-maskinen vara välbekanta med dess funktioner och kontroller.

På båda sidor om Speed-Clean finns det säkerhetsdekaler (Bild 5) med en likartad lydelse. Dessa säkerhetsdekaler ska vara klart synliga och läsbara, och ska ersättas ifall de är skadade.

Under drift får **INGA personer utan lämplig skyddsutrustning vistas inom farozonen** av Speed-Clean-maskinen eftersom det finns en risk för personskador på grund av rundflygande material.(Bild 3).



Bild 3



Bild 4

För kringstående personer utan personlig skyddsutrustning gäller ett säkerhetsavstånd på minst 4 meter! (Bild 4)

Se till att använda ändamålsenlig klädsel. Använd kraftiga skor med stålhätta, långa byxor, långt hår ska vara bakbundet och inga lösa klädesplagg. Använd lämplig personlig skyddsutrustning i enlighet med gällande hälso- och säkerhetsföreskrifter.

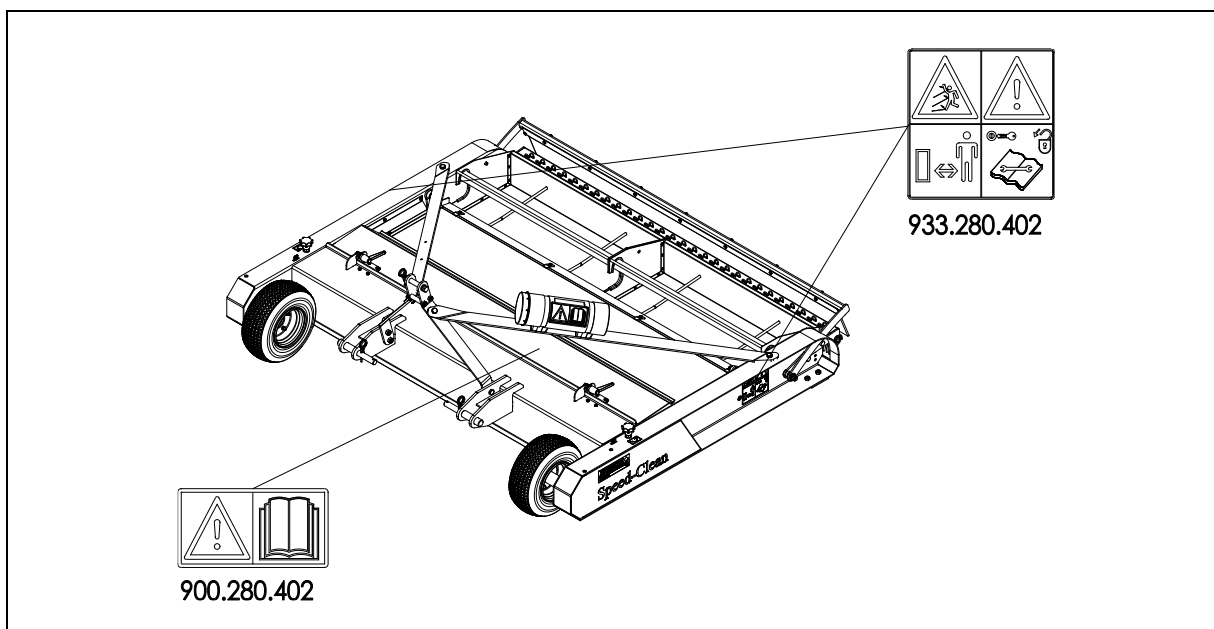


Bild 5

- (7) Placering säkerhetsdekaler. (Bild 5)

Spilloljor / fetter är skadliga för miljön, kassera det enligt gällande föreskrifter.

INNEHÅLLSFÖRTECKNING

EU – FÖRKLARING OM KONFORMITET	1
UK – FÖRKLARING OM KONFORMITET	3
INLEDNING	4
GARANTIVILLKOR.....	4
REGISTRERINGSKORT	4
! SÄKERHETSFÖRESKRIFTER !.....	5
1.0 TEKNISKA DATA.....	9
2.0 ALLMÄN BESKRIVNING	9
3.0 FÖRSTA INSTALLATION	10
4.0 TILLKOPPLING / FRÅNKOPPLING	11
5.0 ARBETSDJUP JUSTERING BORSTE	12
5.1 JUSTERBAR KRATTA / SLÄPBORSTE	13
6.0 TRANSPORT AV SPEED-CLEAN-MASKINEN	14
7.0 KÖRHASTIGHETEN.....	14
8.0 ANVÄNDA SPEED-CLEAN.....	14
9.0 START / STOPP PROCEDUR	14
10.0 TÖMNING AV SMUTSUPPSAMLARE	15
11.0 FELSÖKNING	16
12.0 UNDERHÅLL	17
12.1 JUSTERA PLÅT SKAKSÅLL.....	18
12.2 BYTE AV SKAKSÅLL.....	19
12.3 SMÖRJUNKTER	20
13.0 ALTERNATIV: MAGNETISK SOPBORSTE	21

1.0 TEKNISKA DATA

Modell	Speed-Clean 1000	Speed-Clean 1700
Arbetsbredd	970mm (65.7")	1670mm (65.7")
Arbetsdjup (Vid icke sliten borste)	0mm -10mm (0"-0.4")	0 mm -10 mm (0"-0.4")
Körhastighet	Max. 12km/h (7.4mph) Depending on ground conditions.	Max. 12 km/h (7,4 mph) beroende på underlagets skick.
Vikt	165 Kg (365 lbs)	220 kg (485 lbs)
Trepunkts-fäste	Kat. 1 små	Kat. 1
Minsta lyftkapacitet traktor 610 mm (24") från lyftkulorna	200 Kg (440 lbs)	250 kg (550 lbs)
Kapacitet uppsamlingsbehållare	25ltr. (1525 cu. inch.)	2x 20 l (2x1220 cu. inch.)
Maxkapacitet (Teoretiskt, vid maximal hastighet; 10 km/h (6,2 mph))	9700 m ² /h (104410 ft ² /h)	16700 m ² /h (179750 ft ² /h)
Öppning skaksåll (medföljer som standard)	5mm x 5mm (0,2 " x 0,2")	5 mm x 5 mm (0.2" x 0.2")
Transportmått	L x B x H 1720 x 1200 x 728 mm 67,7" x 47.2" x 68"	(L x B x H) 1720 x 1900 x 728 mm 67,7" x 74.8" x 68"
Standard maskindelar	<ul style="list-style-type: none"> - Löstagbar smutsbehållare. - Terrängföljande eftersläpsborste - Lätt utbytbar såll. - Manualfodral med manual. - Kratt-sektion. 	
Tillval	<ul style="list-style-type: none"> - Sållelement med olika genomsläppsstorlekar. 	

2.0 ALLMÄN BESKRIVNING

Speed-Clean är en maskin för yt rengöring av konstgräs.

3.0 FÖRSTA INSTALLATION

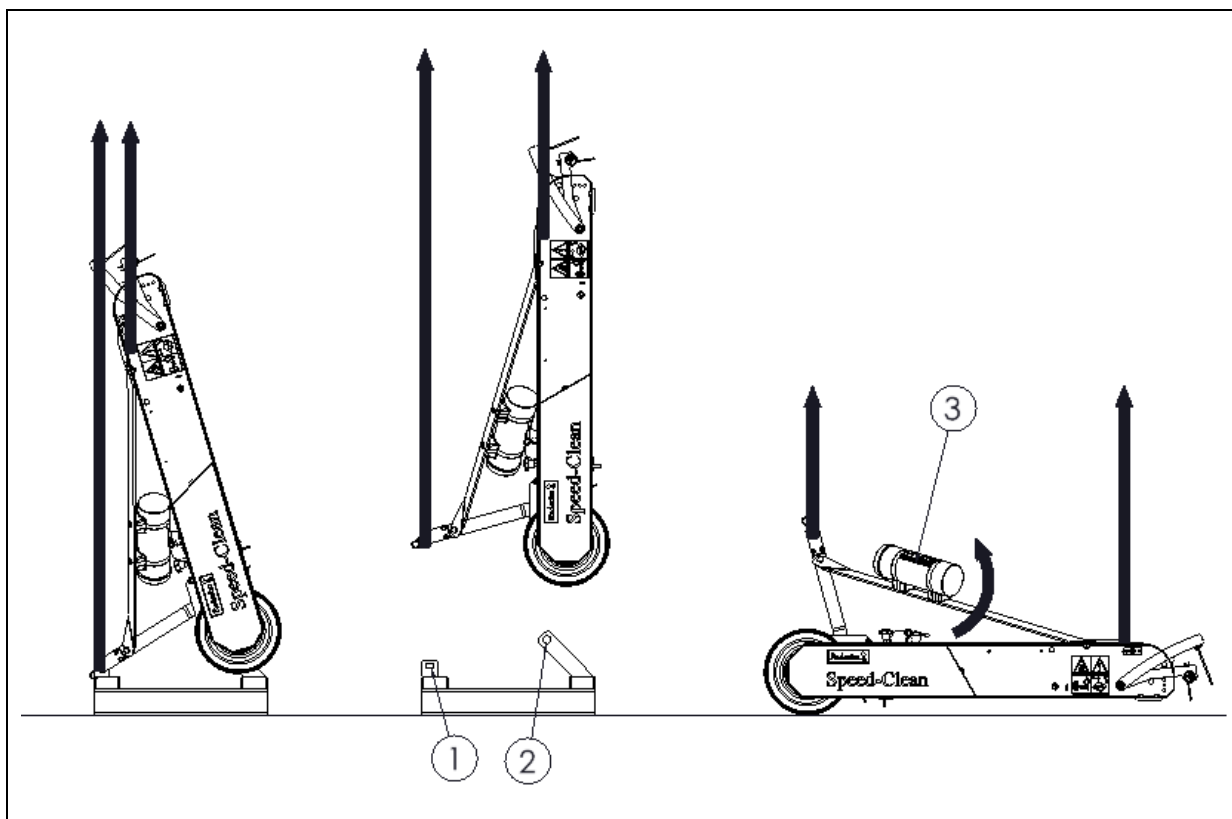


Bild 6

Maskinen levereras i transportläge på lastpallen. För att ta bort pallen och få maskinen på marken ska man göra så här: (Bild 6).

!! KRYP ALDRIG UNDER MASKINEN !!

1. Fäst en kabel till lyftpunkterna på båda sidor av maskinen, en på det översta 3-punktsfästet på framsidan.
2. Lyft maskinen med ca 50 mm (2") från marken.
3. Avlägsna 3-punktsstiften (1) och (2).
4. Dra bort lastpallen från under maskinen.
5. Vrid maskinen försiktigt till horisontellt läge.
6. Sänk maskinen på ett lugnt och kontrollerat sätt tills den vilar helt på underlaget.
7. Om det fortfarande är nödvändigt, montera verktygslådan (3) högst upp på 3-punktslisten.

Se till att kabeln/kranen/lyften kan lyfta minst 500 kg (1000 lbs)

4.0 TILLKOPPLING / FRÅNKOPPLING

Kontrollförfarande innan du börjar koppla på Speed-Clean.

- Inspektera Speed-Clean visuellt för synliga skador och reparera dessa om en säker drift av maskinen inte längre kan garanteras.
- Kontrollera att alla skruvar och muttrar har dragits åt.
- Kontrollera att alla skyddskåpor och säkerhetsdekaleringar finns på maskinen och att de är oskadda.

Utän dekaleringar får maskinen **ALDRIG** användas.

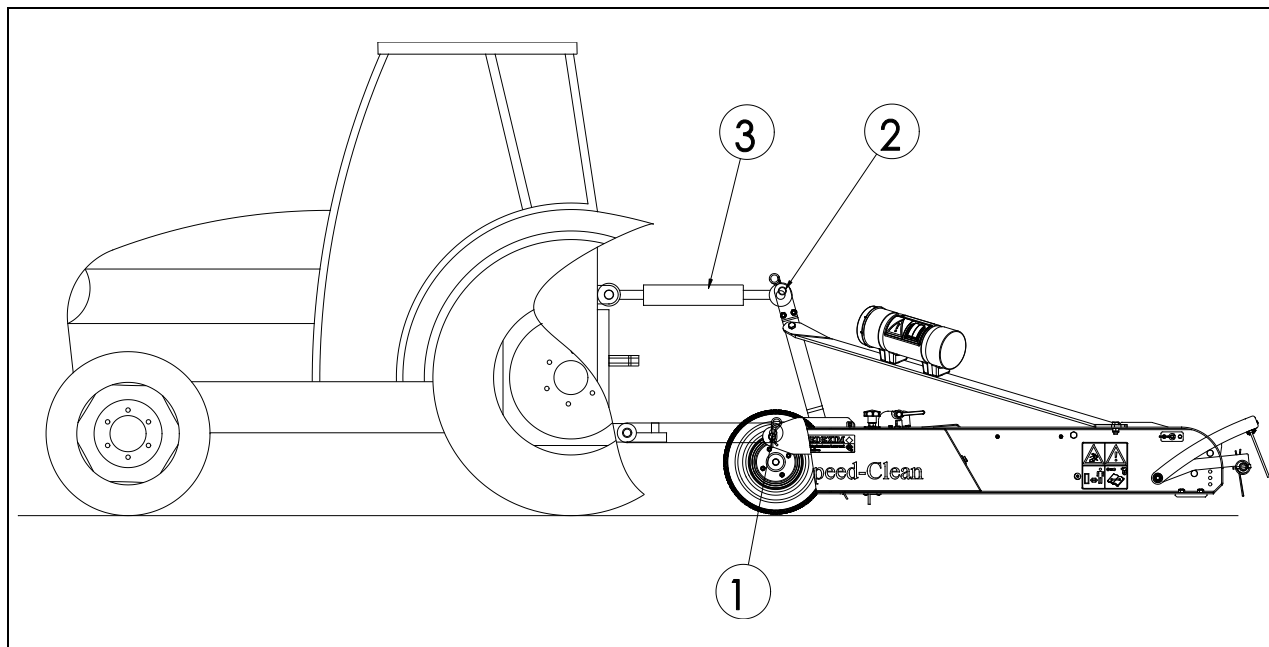


Bild 7

Speed-Clean kan kopplas till traktorn med hjälp av 3-punktsfästet.

Metoden är följande: (Bild 7)

1. Avlägsna 3-punktsstiften (1) och (2).
2. Backa traktorn försiktigt så att de nedre länkmarna kan anslutas till ramen.
- ⚠ **!! Kontrollera att traktorn är ordentligt blockerad och inte kan flytta på sig spontant !!**
- ⚠ **!! Stäng av traktorn innan du kliver ur den !!**
3. Anslut de nedre länkmarna med de nedersta 3-punktspinnarna och säkra dessa med medföljande låsstiften.
4. Ställ stabilisatorn på traktorn till 100 mm axiellt slag
5. Montera den övre stången på din traktor och skruva ut den tills den är på samma höjd som den översta 3-punktskopplingen (1) på Speed-Clean-maskinen.
6. Anslut den övre stången (3) med pinnen (2) på ramen, och säkra pinnen (2) med det medföljande låsstiftet.
7. Vrid den övre stången (3) inåt så att den spänns åt och maskinen kommer i jämnhöjd mot underlaget.
- ⚠ **!! Se till att alla låsstiften har säkrats !!**
8. Starta traktorn och lyft Speed-Clean-maskinen från marken.

Frånkoppling sker i omvänd ordning.

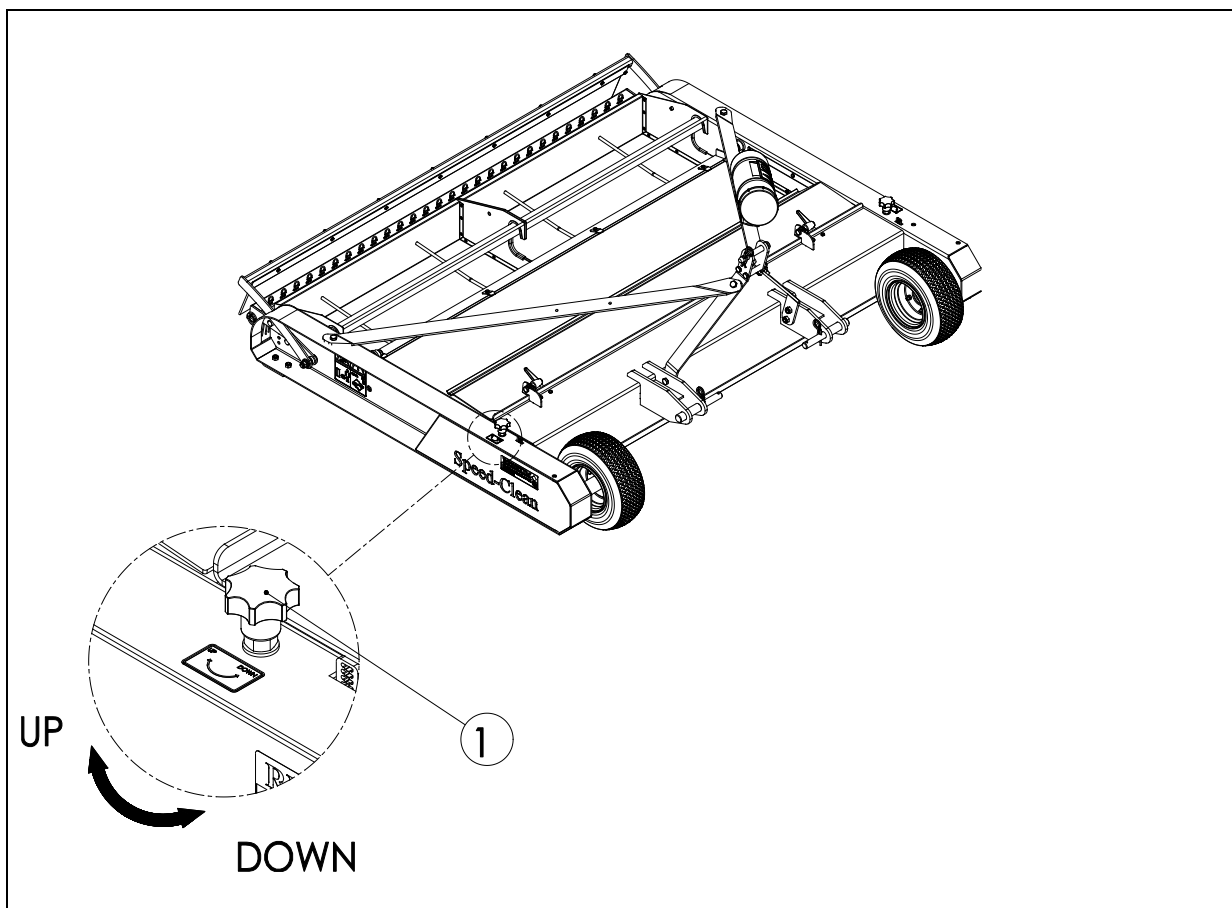


Bild 8

5.0 ARBETSDJUP JUSTERING BORSTE

Borstens arbetsdjup kan anpassas genom att man vrider på hjulen på maskinens framsida.

Proceduren är följande: (Se bild 8)

⚠ !! Kontrollera att Speed-Clean-maskinen är ordentligt blockerad och inte kan flytta på sig spontant !!


⚠ !! Stäng av traktorn innan du kliver ur den !!

1. Vrid knappen (1) medurs för att ställa borsten högre
2. Vrid knappen (1) moturs för att ställa borsten djupare
3. Följ punkterna 1 eller 2 för den andra sidan på maskinen så att maskinen ställs in jämt.

Ställ **ALDRIG** maskinen så att det skulle kunna uppstå skador på underlaget som ska rengöras.

⚠ ! VIKTIGT !

Kontrollera först arbetsdjupet på underlaget som ska bearbetas i statiskt läge innan du börjar använda maskinen!

 Erfarenheten har visat att den bästa maskininställningen för rengöring av toppskiktet är när borstarna precis inte nuddar vid konstgräsets fibrer.

5.1 JUSTERBAR KRATTA / SLÄPBORSTE

Maskinen är försedd med en justerbar krattsektion och en lös släpborste. (Bild 9)

- Krattan kan ställas in för att placeras på olika arbetsdjup eller i transportläge. Ta bort pinnen (4) och ställ in krattan till önskat djup. Sätt sedan pinnen (4) i det önskade hålet.

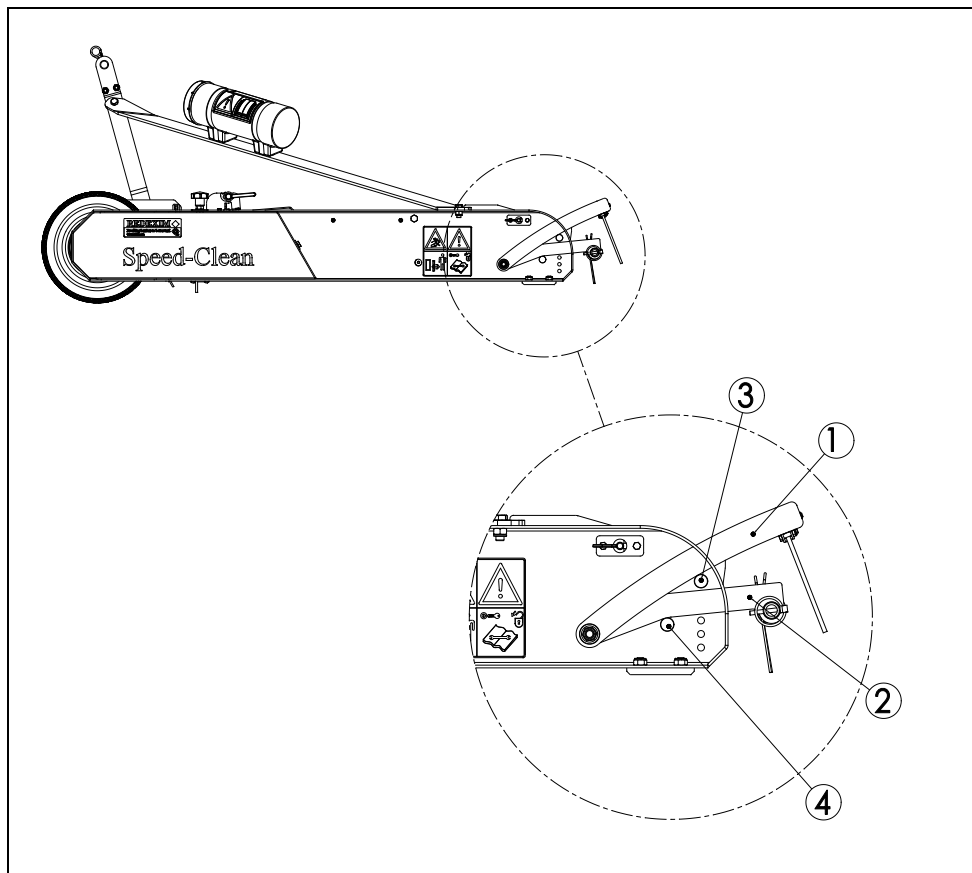



Bild 9

- För att kunna använda släpborsten tar man bort pinnen (3). Borsten kommer nu av sin egen tyngd att pressas ner till marken och kommer att lämna ett jämnt spår på marken.

6.0 TRANSPORT AV SPEED-CLEAN-MASKINEN

Användaren är ansvarig för transporten av Speed-Clean-maskinen bakom traktorn på allmän väg. Läs gällande lagstiftning beträffande reglerna. Över öppna fält får maskinen köras med en hastighet av max 20 km/h (12,4 mph). Högre hastigheter kan vara farliga för användare/eventuella åskådare och kan också skada maskinen.

 **Se till att översta länken är monterad och står under spänning**
Se bild 7
Om så inte är fallet kan maskinen skadas allvarligt.

 **När maskinen lyfts från marken bör minst 20 % av traktorns vikt stödja på framaxeln.**

7.0 KÖRHASTIGHETEN

Speed-Clean-maskinens arbetshastighet är max 12 km/h (7,4 mph), men i praktiken kommer man att behöva välja rätt hastighet i förhållande till underlaget som skall bearbetas i kombination med det önskade arbetsdjupet.

8.0 ANVÄNDA SPEED-CLEAN

Innan du kan börja använda Speed-Clean på en plats ska man kontrollera följande:

1. Finns det några lösa föremål på området? Ta bort dessa först.
2. Finns det sluttningar? Den största lutningen som denna maskin kan användas i är 20 grader.
Arbeta alltid uppifrån och ned.
3. Finns det risk för flygande föremål som t.ex. bollar, som kan avleda uppmärksamheten hos föraren? Om så är fallet, kan Speed-Clean-maskinen **INTE** användas.
4. Finns det risk för att Speed-Clean kan sjunka, halka iväg? Om så är fallet, ställ in operationen tills förhållandena har förbättrats.
5. Om underlaget är vått ska man ställa in arbeten tills förhållandena har förbättrats.
6. Ett fält kan bearbetas flera gånger i samma eller i olika riktningar för att erhålla en bättre rengöring.
7. Gör inga snäva svängar, kör helst i en rak linje, marken kan ta skada.

9.0 START / STOPP PROCEDUR

Startproceduren är **MYCKET** viktig. Om denna procedur inte utförs såsom beskrivet nedan kan det uppstå allvarliga skador på marken som ska bearbetas eller på maskinen.

Startproceduren är enligt följande:

1. Kontrollera ordentligt om det finns lösa delar på Speed-Clean-maskinen och se till att alla komponenter fungerar.

 **!! Om det föreligger lösa delar eller om det finns komponenter som inte fungerar ordentligt ska problemen lösas först innan du använder Speed-Clean-maskinen !!**

2. Kör till den plats där arbetet ska påbörjas.
3. Lyft ner maskinen på underlaget som skall bearbetas och ställ in arbetsdjupet på maskinen på ett statiskt sätt såsom beskrivet i kapitel 5.0

4. Sätt traktorn i rörelse och öka hastigheten tills rätt hastighet har uppnåtts.

⚠ !! Kör företrädesvis i raka linjer med tanke på eventuella skador som annars kan uppstå på underlaget !!

Stannar gör man enligt följande:

1. Sänk hastighet och lyft bort maskinen från underlaget.
2. Kör till nästa plats och börja driften som beskrivits ovan.

10.0 TÖMNING AV SMUTSUPPSAMLARE

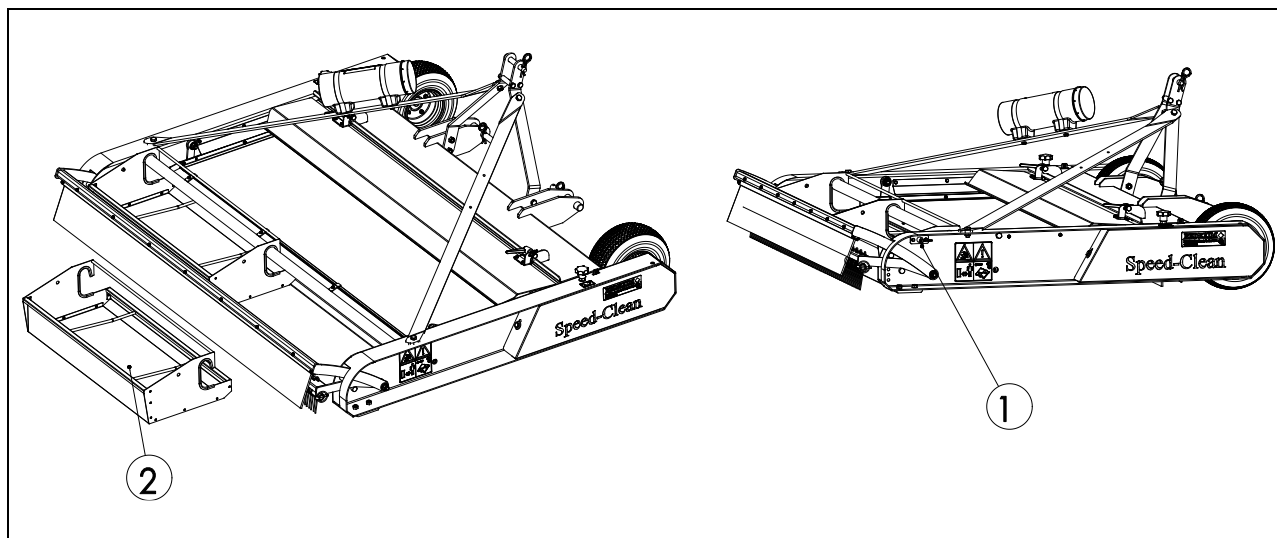


Bild 10

Om smutsbehållaren är full måste den tömmas.
Detta sker i enlighet med följande procedur (Se bild 10):

1. Kör Speed-Clean till deponiplatsen för sortering av det uppsamlade avfallet.

⚠ !! Kontrollera att Speed-Clean-maskinen är ordentligt blockerad och inte kan flytta på sig spontant !!

⚠ !! Stäng av traktorn innan du fortsätter !!

2. Vrid förseglingen (1) ett halvt varv.
3. Ta bort smutsuppsamlaren (2) och töm den.
4. Sätt tillbaka smutsuppsamlaren (2) i maskinen.
5. Vrid förreglingen (1) ett halvt varv så att smutsuppsamlaren låses fast igen

☞ Avfallshantera enligt lokalt gällande föreskrifter.

11.0 FELSÖKNING

Problem	Möjlig orsak	Lösning
För mycket rensningsmaterial fångas upp i smutsuppsamlaren.	<ul style="list-style-type: none"> - Arbetsdjup är för djupt inställt. - Skaksållet tilltäppt. - Arbetsområdet är för blött. - Sållet är för finmaskigt 	<ul style="list-style-type: none"> - Ställ in maskinen på ett grundare arbetsdjup. - Öppna skaksållet. - Vänta tills arbetsområdet har torkat upp. - Använd grövre såll
För lite rengöring	<ul style="list-style-type: none"> - Arbetsdjup är för grunt inställt. - Borste utsliten. - Sållet är för finmaskigt 	<ul style="list-style-type: none"> - Ställ in maskinen på ett djupare arbetsdjup. - Byt ut borste - Använd grövre såll
Drivhjulet slirar.	<ul style="list-style-type: none"> - För lite tryck på drivhjulet. - Lagren har fastnat. - Underlaget för vått. - Borstinställning för djupt 	<ul style="list-style-type: none"> - töm däckan något - Lossa på lagren eller byt ut dem. - Vänta med bearbetning tills marken har torkat - Justera borsten grundare
Sållet rör sig inte/kommer inte tillbaka	<ul style="list-style-type: none"> - Blockering i drivlina - Drivkedja trasig 	<ul style="list-style-type: none"> - Upphäv blockering - Reparera eller byt ut.
Oregelbundet utseende efter bearbetning.	<ul style="list-style-type: none"> - Maskinen har ställts in för djupt. 	<ul style="list-style-type: none"> - Ställ in maskinen på ett grundare arbetsdjup.
Knarrande ljud vid drift av maskinen.	<ul style="list-style-type: none"> - Lagren är slitna. 	<ul style="list-style-type: none"> - Byt ut kullager.
Maskinen "gräver ner" sig i underlaget	<ul style="list-style-type: none"> - Borstinställning för djupt 	<ul style="list-style-type: none"> - Ställ in maskinen på ett grundare arbetsdjup

12.0 UNDERHÅLL

Tidsplan	Kontrollpunkt / Smörjpunkt	Metod
Före varje idrifttagning	<ul style="list-style-type: none"> - Kontrollera om det finns lösa bultar / muttrar. - Närvaro och synlighet säkerhet av säkerhetsdekalerna. (Bild 5) 	<ul style="list-style-type: none"> - Dra åt de lösa skruvarna / muttrarna med rätt vridmoment. - Placera / byt ut dessa om de inte finns / är skadade.
Efter de första 20 drifttimmarna (nya eller reparerade).	<ul style="list-style-type: none"> - Kontrollera lager och drev. - Kontrollera om det finns lösa skruvar / muttrar. 	<ul style="list-style-type: none"> - Byt ut dessa vid behov. - Dra åt de lösa skruvarna / muttrarna med rätt vridmoment.
Efter var 100:e drifttimme eller årligen	<ul style="list-style-type: none"> - Kontrollera lager och drev. - Kontrollera om det finns lösa skruvar / muttrar. - Kontrollera kedjespänning i drivlinjen. - Kontrollera borstslitage. - Smörj drivkedjan. - Smörj maskinens lager 	<ul style="list-style-type: none"> - Byt ut dessa vid behov. - Dra åt de lösa skruvarna / muttrarna med rätt vridmoment. - Justera kedjespänningen. Eller byt ut kedjan om det behövs. - Byt ut borsten vid behov. - Använd universal kedjefett. - Använd EP2 smörjfett (se bild 13.)

12.1 JUSTERA PLÅT SKAKSÅLL

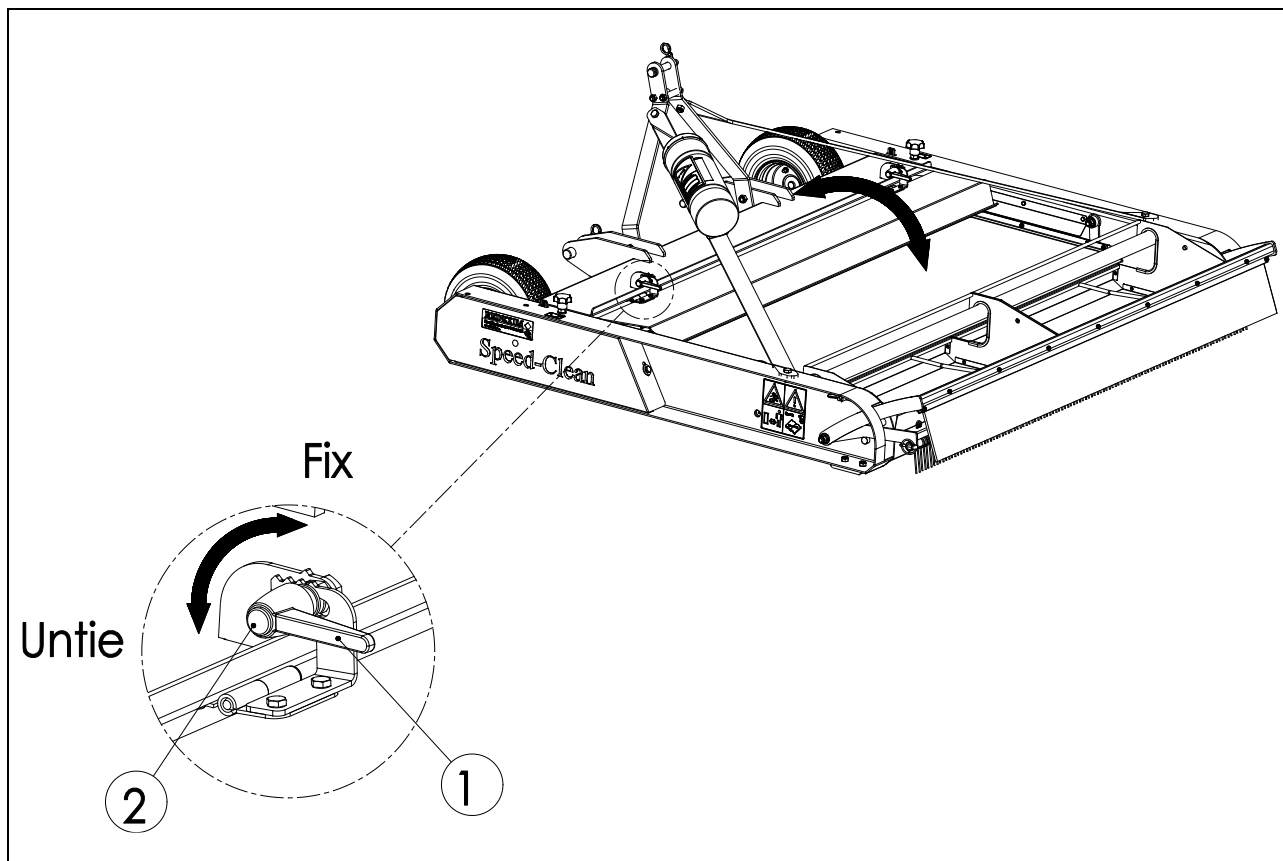


Bild 11

Maskinen har utrustats med en justerbar skyddsplåt. Plåten är monterad ovanför borsten. Denne kan justera platsen för materialflödet från borsten. Justeringen av skyddsplåten sker så här (Se bild 11):

⚠ !! Kontrollera att Speed-Clean-maskinen är ordentligt blockerad och inte kan flytta på sig spontant !!

1. Tryck på knappen (2) och vrid samtidigt spaken (1) moturs för att frigöra skyddskåpan.
2. Gör detta för båda sidor.
3. Justera skyddskåpan till önskat läge. Gör detta för båda sidorna så att skyddskåpan står rakt.
4. Tryck på knappen (2) och vrid samtidigt spaken (1) medurs för att sätta fast skyddskåpan.

12.2 BYTE AV SKAKSÅLL

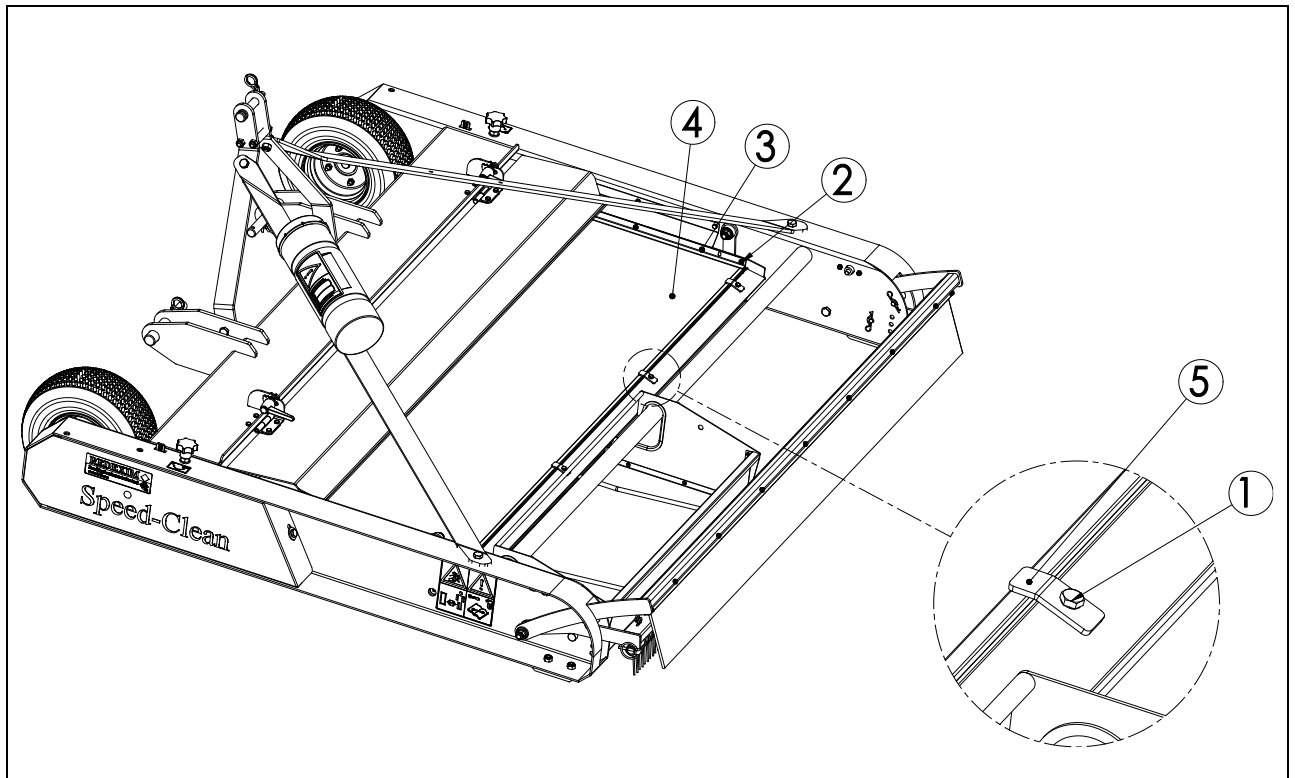


Bild 12

För bearbetning av olika material finns det sju sållar med olika maskstorlekar tillgängliga som kan bytas ut i Speed-Clean-maskinen.

Justeringen av skaksållet sker så här (Se bild 12):

⚠ !! Kontrollera att Speed-Clean-maskinen är ordentligt blockerad och inte kan flytta på sig spontant !!

1. Ta smutsuppsamlaren från maskinen enligt beskrivningen i avsnitt 10.0
2. Lossa på bultarna (1) med ett varv.
3. Vrid på låsningsplattan (5) så att sållet frigörs.
4. Lossa på bultarna (2) med ett varv
5. Skjut plåtarna (3) uppåt.
6. Skjut sållet (4) ur ramen och placera ett annat såll.
7. Skjut plåtarna (3) nedåt så att dessa låser fast skaksållet.
8. Dra åt bultarna (2).
9. Vrid låsplattan (5) tillbaka över sållet
10. Dra åt bultarna (1) igen
11. Placera skaksållet/smutsuppsamlaren tillbaka i maskinen enligt beskrivningen i avsnitt 10.0.

12.3 SMÖRJPUNKTER

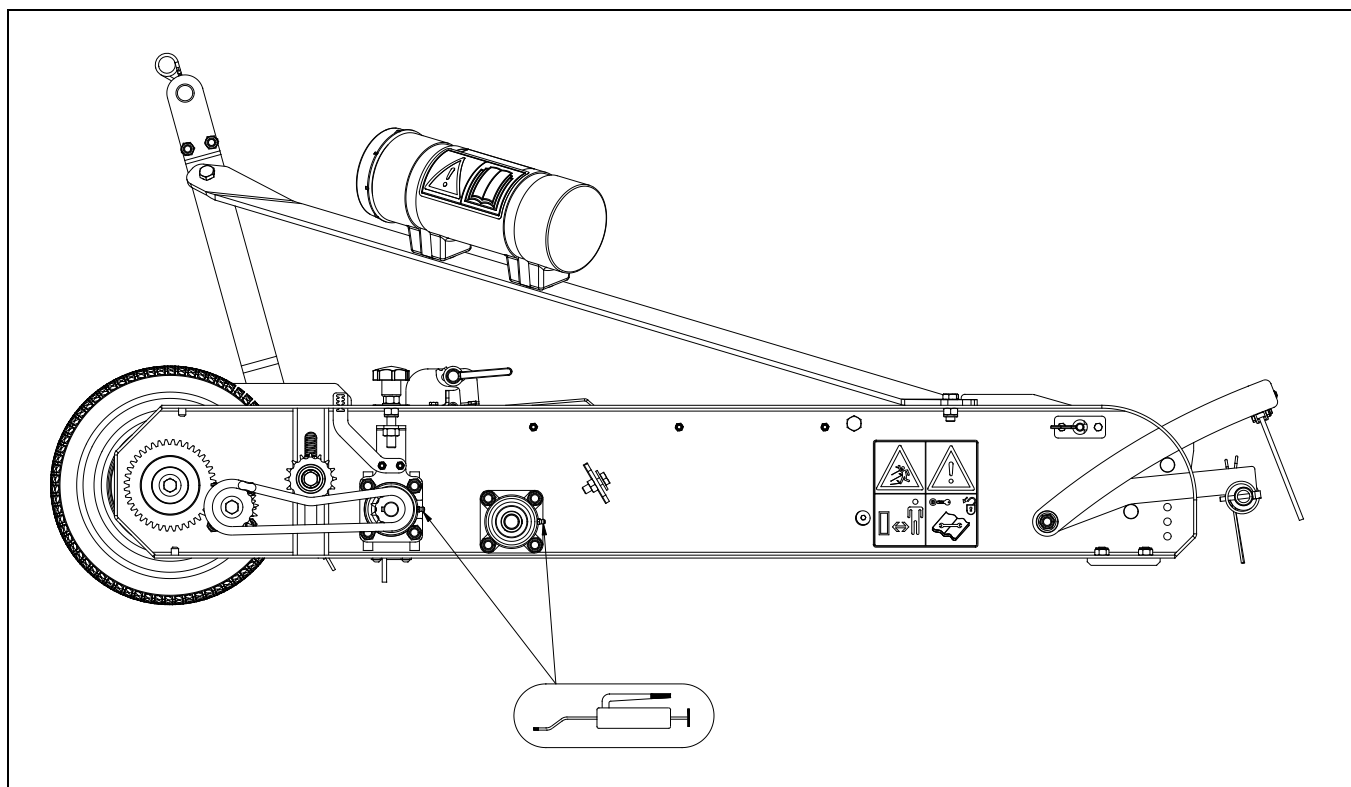


Bild 13

Smörjpunkter vänster och höger.

13.0 ALTERNATIV: MAGNETISK SOPBORSTE

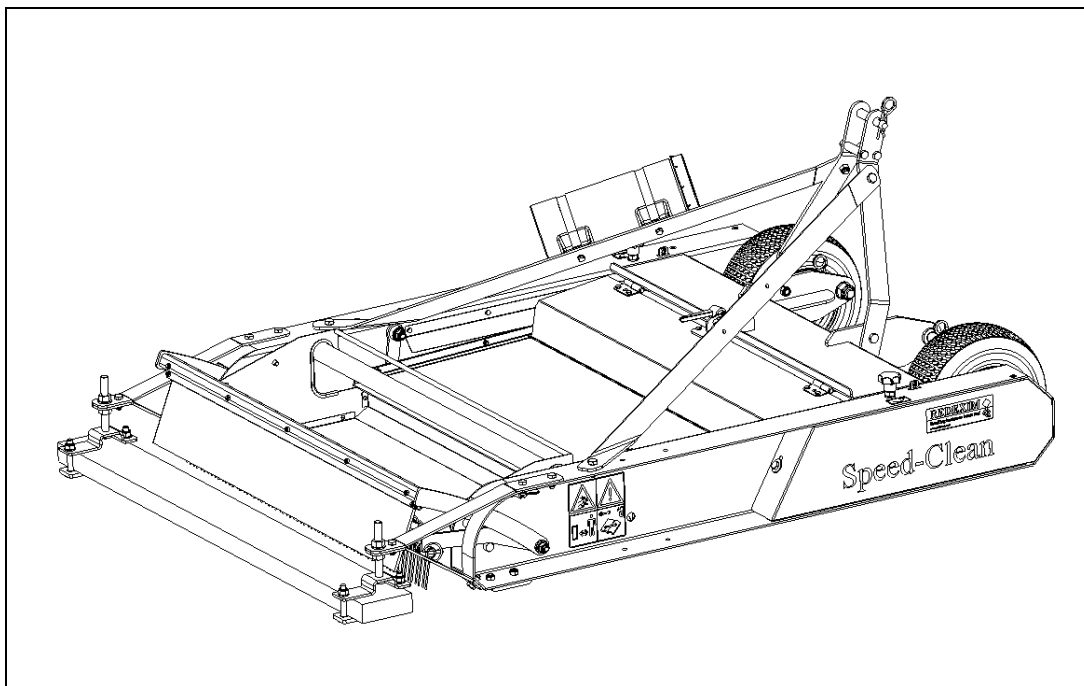


Fig. 14

En magnetisk sopborste finns tillgänglig för att avlägsna stålpartiklar (såsom spikar, skruvar och dubbar) från marken. Denna magnetiska sopborste kan ständigt justeras varierande i höjdlid.

Du kan beställa detta alternativ under nummer:

247.100.002 Speed-Clean 1000

247.167.010 Speed-Clean 1700

Se manualen för montering av delarna för detta alternativ på Speed-Clean.