

SPEED-CLEAN 1000-1700



Questo documento è una traduzione del manuale originale



2336 Italian 947.120.214 IT

EU – DICHIARAZIONE DI CONFORMITÀ



Noi,

Redexim Handel- en Exploitatie Maatschappij B.V.

Kwekerijweg 8

3709 JA Zeist, The Netherlands

dichiariamo che la presente “EU – DICHIARAZIONE DI CONFORMITÀ” è rilasciata sotto la nostra esclusiva responsabilità e appartiene al seguente prodotto:

SPEED-CLEAN CON IL NUMERO COME INDICATO SULLA MACCHINA E NEL PRESENTE MANUALE,

a cui si riferisce la presente dichiarazione, rispetta la previsione di:

2006/42/EC Machinery Directive

e con gli standard:

- **ISO 12100-1:2010** Safety of machinery - General principles for design - Risk assessment and risk reduction
- **ISO 13857:2019** Safety of machinery - Safety distances to prevent hazard zones being reached by upper and lower limbs
- **ISO 4254-1:2015** Agricultural machinery - Safety - Part 1: General requirements

Zeist, 03-01-2022

A handwritten signature in blue ink, appearing to read 'C.H.G. de Bree', is written over a light blue horizontal line.

C.H.G. de Bree

Redexim Handel- en Exploitatie Maatschappij B.V.

UK – DICHIARAZIONE DI CONFORMITÀ



Noi,

Redexim Handel- en Exploitatie Maatschappij B.V.

Kwekerijweg 8

3709 JA Zeist, The Netherlands

dichiariamo che la presente “UK – DICHIARAZIONE DI CONFORMITÀ” è rilasciata sotto la nostra esclusiva responsabilità e appartiene al seguente prodotto:

SPEED-CLEAN CON IL NUMERO COME INDICATO SULLA MACCHINA E NEL PRESENTE MANUALE,

a cui si riferisce la presente dichiarazione, rispetta la previsione di:

S.I. 2008 No. 1597 HEALTH AND SAFETY The Supply of Machinery (Safety) Regulations 2008

e con gli standard:

- **ISO 12100-1:2010** Safety of machinery - General principles for design - Risk assessment and risk reduction
- **ISO 13857:2019** Safety of machinery - Safety distances to prevent hazard zones being reached by upper and lower limbs
- **ISO 4254-1:2015** Agricultural machinery - Safety - Part 1: General requirements

Zeist, 03-01-2022

A handwritten signature in blue ink, appearing to read 'C.H.G. de Bree', written over a light blue horizontal line.



C.H.G. de Bree

Redexim Handel- en Exploitatie Maatschappij B.V.

PREFAZIONE

Complimenti per l'acquisto della macchina Speed-Clean. Per un uso sicuro e duraturo della Speed-Clean, leggere (o fare leggere) e comprendere il presente manuale. Non si può lavorare con questa macchina senza essere a conoscenza del contenuto di questo documento.

Alla pagina seguente verranno presentate dapprima le istruzioni generali di sicurezza. Ogni utente deve conoscerle e applicarle. In seguito viene riportata una scheda di registrazione, da rispettare per il disbrigo di reclami futuri.

Nel presente manuale vengono fornite numerose istruzioni, numerate in ordine successivo. Le istruzioni devono essere eseguite nell'ordine presentato. Se viene usato , si fa riferimento alle istruzioni di sicurezza. Se viene usato , si fa riferimento a un consiglio e/o un nota.

Tutte le informazioni e le specifiche tecniche sono attuali al momento della pubblicazione del presente documento. Le specifiche del design possono essere modificate senza preavviso.

DISPOSIZIONI DI GARANZIA

LA MACCHINA SPEED-CLEAN VIENE FORNITA CON UNA GARANZIA CONTRO DIFETTI DEI MATERIALI.

LA GARANZIA HA VALIDITÀ DI 12 MESI DALLA DATA D'ACQUISTO.

LA GARANZIA DELLA SPEED-CLEAN VIENE DISCIPLINATA DALLE DISPOSIZIONI ELENcate NEL DOCUMENTO GENERAL CONDITIONS FOR SUPPLY OF PLANT AND MACHINERY FOR EXPORT, NUMBER 188, PUBBLICATO SOTTO GLI AUSPICI DELLA COMMISSIONE ECONOMICA PER L'EUROPA DELLE NAZIONI UNITE.

SCHEDA DI REGISTRAZIONE

Per propria informazione, compilare la tabella sottostante:

Numero di serie della macchina	
Nome del concessionario	
Data d'acquisto	
Osservazioni	

! DISPOSIZIONI DI SICUREZZA !

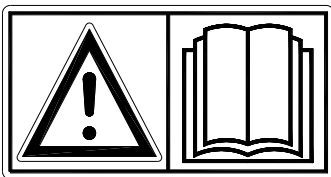


Fig. 1

La Speed-Clean è stata progettata per un uso sicuro. A tale scopo si devono seguire alla lettera le istruzioni di sicurezza contenute nel presente manuale.

Leggere con attenzione (Fig. 1) il manuale prima di iniziare a usare la Speed-Clean.

Se la macchina non viene utilizzata come descritto nel manuale, vi può essere un pericolo di lesione e/o danno alla Speed-Clean.

- (1) Al momento dell'uso, l'utente deve essere informato e addestrato a operare la macchina in modo esperto sul terreno da lavorare.

Il produttore declina ogni responsabilità per un uso inesperto e per danni conseguenti; l'utente è responsabile per tutti i rischi che possono presentarsi durante il lavoro.

Con uso inesperto si intende anche la mancata osservanza delle istruzioni fornite dal produttore relativamente all'uso, alla manutenzione e alla riparazione.

Prima di usare la macchina Speed-Clean ispezionare l'area da lavorare. Eliminare eventuali ostacoli ed evitare le discontinuità.

- (2) La Speed-Clean è fabbricata secondo gli ultimi progressi tecnici e può essere usata in modo sicuro.

Se la macchina viene utilizzata, revisionata o riparata da una persona inesperta, vi può essere un pericolo di lesioni sia per l'utente che per altre persone. **Questo deve essere evitato!**

- (3) Tutte le persone incaricate dal proprietario del controllo, della manutenzione o della riparazione della Speed-Clean, devono leggere e comprendere a fondo il manuale dell'operatore, in particolare il capitolo **Istruzioni per l'uso.**

L'utente è responsabile per **l'uso sicuro della Speed-Clean.**

- (4) Prima di iniziare a usare la Speed-Clean l'utente è **tenuto** a controllare la macchina per **accertarsi di eventuali danni e difetti visibili.**

Devono essere immediatamente riparate eventuali modifiche alla Speed-Clean (compreso il funzionamento) che possono influire negativamente sulla sicurezza. In generale non è permesso apportare modifiche o aggiunte alla Speed-Clean (ad eccezione di quelle approvate dal produttore) per motivi di sicurezza.

In caso di **modifiche** alla Speed-Clean l'attuale contrassegno CE perde la propria validità e la persona responsabile per le modifiche è tenuta a richiedere un nuovo **contrassegno CE.**

Prima della messa in funzione della Speed-Clean, controllare che non vi siano parti, bulloni o dadi allentati.

Se presenti, controllare periodicamente i tubi flessibili idraulici e sostituirli quando sono danneggiati o presentano segni di usura. I tubi di sostituzione devono essere conformi alle specifiche tecniche del produttore.

Prima di procedere con eventuali lavori, si deve **sempre** togliere la pressione dall'impianto idraulico (se presente).

NON usare **MAI** la Speed-Clean se mancano coperchi di protezione o adesivi di sicurezza.

Non infilarsi **MAI** sotto la Speed-Clean.
Se necessario, inclinare la Speed-Clean.

Durante i lavori di manutenzione, regolazione e riparazione, bloccare la Speed-Clean per evitare che si abbassi / si sposti / scivoli.

Durante i lavori di manutenzione, regolazione e riparazione, **spegnere sempre il motore della motrice, togliere la chiavetta d'accensione dal contatto.**(Fig.2)

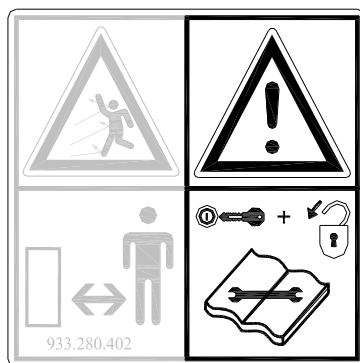


Fig. 2

Per la manutenzione o le riparazioni usare unicamente ricambi Speed-Clean originali, per la sicurezza della macchina e dell'utente.

I lavori di riparazione della Speed-Clean devono essere eseguiti unicamente da tecnici autorizzati.

Tenere un elenco delle riparazioni.

- (5) Oltre alle indicazioni contenute nel presente manuale per l'utente, si devono seguire anche le disposizioni generali vigenti in materia di sicurezza generale e sul lavoro.

Se si usa la macchina su una strada pubblica, si devono seguire anche le regole del codice stradale.

È vietato trasportare persone!

Non usare la Speed-Clean in condizioni di poca luce, in caso di forte pioggia, tempesta o rampe con un'inclinazione superiore ai 20 gradi.

- (6) Prima dell'inizio dei lavori, tutte le persone che useranno la Speed-Clean devono conoscere le diverse funzioni della macchina e i relativi elementi di controllo.

Su entrambi i lati della Speed-Clean sono presenti (Fig. 5) adesivi di sicurezza (Fig. 3 e Fig. 4) con un significato simile. Questi adesivi di sicurezza devono essere sempre ben visibili e leggibili, e, se danneggiati, devono essere sostituiti.

Durante il lavoro, **nell'area di pericolo** della Speed-Clean **NON vi devono essere persone presenti**, perché vi è un rischio di lesioni fisiche provocate dai componenti in movimento (Fig. 3).



Fig. 3



Fig. 4

Se non si fa uso di dispositivi di protezione individuale, mantenere la distanza minima di sicurezza di 4 metri! (Fig. 4)

Indossare abiti da lavoro adeguati. Indossare scarpe robuste con puntale rinforzato e pantaloni lunghi; raccogliere i capelli lunghi e non indossare capi d'abbigliamento troppo allentati.

Utilizzare i dispositivi di protezione individuale appropriati in conformità con le normative applicabili in materia di salute e sicurezza.

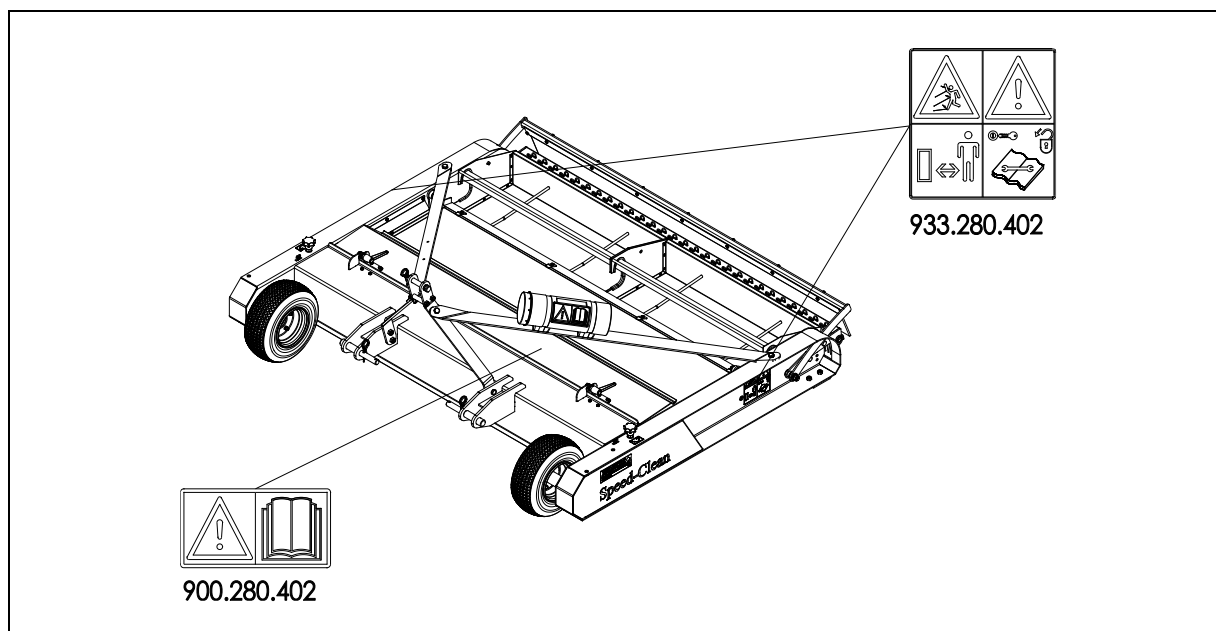


Fig. 5

- (7) Posizione degli adesivi di sicurezza. (Fig. 5)

L'olio / il grasso smaltito è dannoso per l'ambiente. Smaltirlo conformemente alle disposizioni vigenti a livello locale.

INDICE

EU – DICHIARAZIONE DI CONFORMITÀ.....	2
UK – DICHIARAZIONE DI CONFORMITÀ.....	3
PREFAZIONE.....	4
DISPOSIZIONI DI GARANZIA.....	4
SCHEDA DI REGISTRAZIONE.....	4
! DISPOSIZIONI DI SICUREZZA !.....	5
1.0 DATI TECNICI.....	9
2.0 DESCRIZIONE GENERALE.....	9
3.0 PRIMA INSTALLAZIONE.....	10
4.0 ATTACCO / STACCO.....	11
5.0 REGOLAZIONE DELLA PROFONDITÀ DI LAVORO DELLA SPAZZOLA.....	12
5.1 REGOLAZIONE DEL RASTRELLO / DELLA SPAZZOLA.....	13
6.0 TRASPORTO DELLA SPEED-CLEAN.....	14
7.0 VELOCITÀ DI GUIDA.....	14
8.0 USO DELLA SPEED-CLEAN.....	14
9.0 PROCEDURA DI AVVIO / ARRESTO.....	14
10.0 SVUOTARE LA VASCHETTA DEI RIFIUTI.....	15
11.0 ANALISI DEI PROBLEMI.....	16
12.0 MANUTENZIONE.....	17
12.1 REGOLAZIONE DELLA PIASTRA DI PROTEZIONE DEL FILTRO A SCUOTIMENTO..	18
12.2 SOSTITUZIONE DEL FILTRO A SCUOTIMENTO.....	19
12.3 PUNTI DI INGRASSAGGIO.....	20
13.0 ACCESSORIO: SCOPA MAGNETICA.....	21

1.0 DATI TECNICI

Modello	Speed-Clean 1000	Speed-Clean 1700
Ampiezza di lavoro	970 mm	1670 mm
Profondità di lavoro (con spazzola non consumate)	0mm -10mm	0mm -10mm
Velocità di guida	Max. 12 km a seconda delle condizioni del terreno.	Max. 12 km a seconda delle condizioni del terreno.
Peso	165 Kg	220 Kg
Collegamento tre punti	Cat. 1 stretto	Cat. 1
Trattore con capacità di sollevamento minima 610 mm dalle sfere di sollevamento	200 Kg	250 Kg
Volume della vaschetta dei rifiuti	25 litri	2x 20 litri
Capacità massima (Teorica a velocità; 10 Km/h)	9700 m ² /h	16700 m ² /h
Diametro filtro a scuotimento (Componente standard)	5 mm x 5 mm	5 mm x 5 mm
Dimensioni di spedizione	L x P x A 1720 x 1200 x 728 mm	L x P x A 1720 x 1900 x 728 mm
Componenti standard	<ul style="list-style-type: none">- Vaschetta amovibile per la raccolta dei rifiuti.- Spazzola a contatto con il terreno- Filtro di facile sostituzione.- Cilindro con manuale.- Sezione del rastrello.	
Opzioni	<ul style="list-style-type: none">- Elementi del filtro di varie dimensioni.- Set ruote	

2.0 DESCRIZIONE GENERALE

La Speed-Clean è una macchina per la pulizia delle superfici per la pulizia dell'erba artificiale.

3.0 PRIMA INSTALLAZIONE

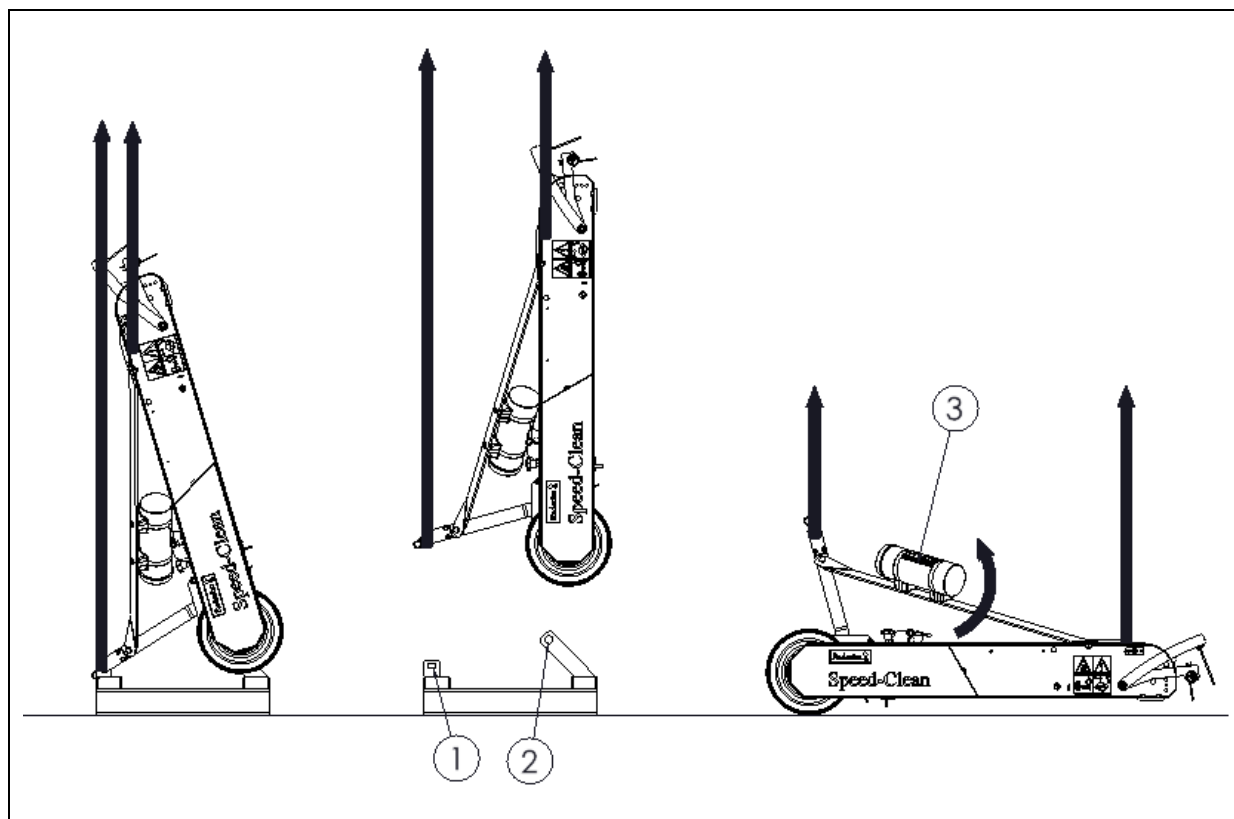


Fig. 6

La macchina viene consegnata in posizione di trasporto su un pallet. Per togliere il pallet e mettere la macchina sul terreno in posizione orizzontale, compiere le seguenti operazioni: (Fig. 6).

⚠ !! NON SDRAIARSI MAI SOTTO LA MACCHINA !!

1. Collegare un cavo ai punti di sollevamento su entrambi i lati della macchina e al punto superiore a 3 punti sulla parte anteriore.
2. Sollevare la macchina a circa 50 mm dal terreno.
3. Eliminare i perni a 3 punti (1 e 2).
4. Rimuovere il pallet da sotto la macchina.
5. Ruotare con cautela la macchina in posizione orizzontale.
6. Abbassare la macchina lentamente e in modo controllato fino a che non tocca il terreno.
7. Se ancora necessario, montare la cassetta degli attrezzi (3) sulla parte superiore della striscia a 3 punti.

⚠ Assicurarsi che il cavo / la gru / il meccanismo di sollevamento possano sollevare per lo meno 500 kg.

4.0 ATTACCO / STACCO

Procedura di controllo da eseguire prima di attaccare la Speed-Clean.

- Controllare la Speed-Clean per accertarsi che non vi siano danni chiaramente visibili e, qualora il funzionamento sicuro non sia più garantito, riparare la macchina.
- Controllare che tutti i dadi e i bulloni siano ben serrati.
- Assicurarsi che tutti i coperchi di protezione e tutti gli adesivi di sicurezza siano presenti sulla macchina e non siano danneggiati.
NON usare **MAI** la macchina senza gli adesivi di sicurezza.

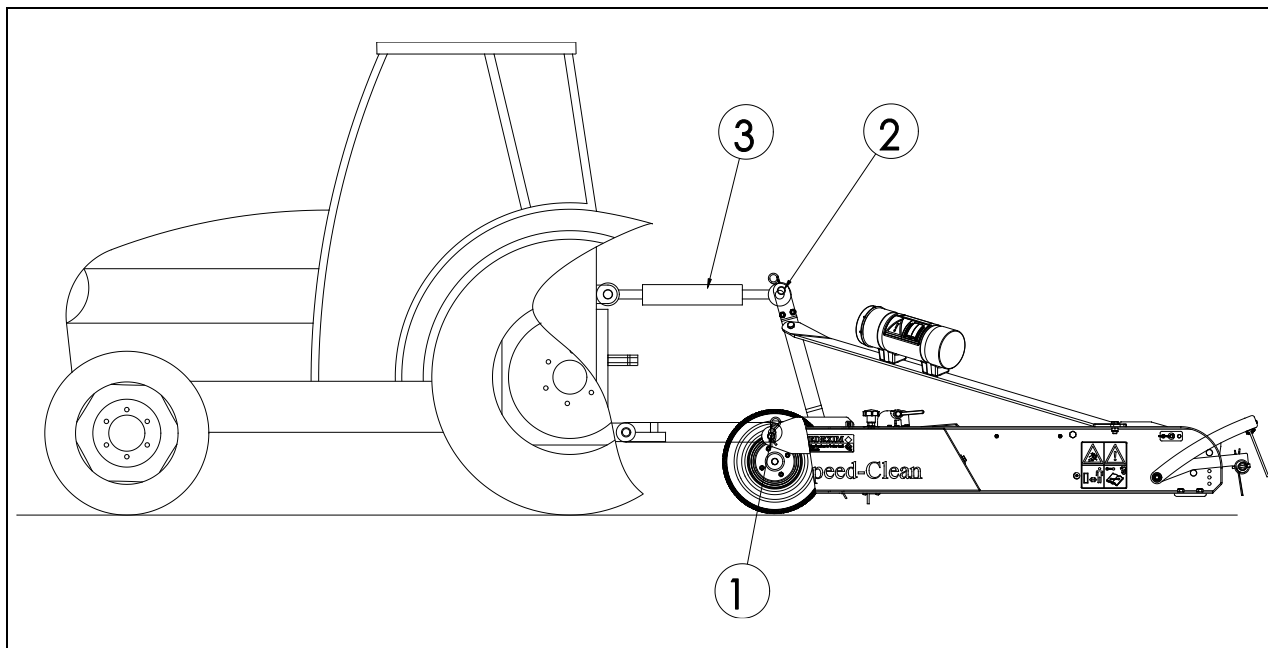


Fig. 7

La Speed-Clean può essere attaccata al trattore tramite l'attacco a 3 punti.

Il metodo è il seguente: (Fig. 7)

1. Eliminare i perni a 3 punti (1 e 2).
2. Guidare con cautela il trattore in retromarcia, per attaccare i bracci inferiori di collegamento al telaio.

⚠!! Assicurarsi che il trattore sia ben bloccato e che non possa muoversi !!

⚠!! Prima di scendere dal trattore, spegnere il motore !!

3. Attaccare i bracci inferiori di collegamento con i perni inferiori a 3 punti (1) e fissarli con i perni di sicurezza forniti a corredo.
4. Impostare lo stabilizzatore del trattore a un'escursione laterale di 100 mm.
5. Montare la staffa superiore del trattore e ruotarla fino a che non si trova alla stessa altezza dell'attacco superiore a 3 punti della Speed-Clean.
6. Collegare la staffa superiore (3) con il perno (2) al telaio; fissare il perno (2) con i perni di sicurezza forniti a corredo.
7. Ruotare la staffa superiore (3) in modo che venga a trovarsi sotto tensione e che la macchina sia ben poggiata sul terreno.

⚠!! Assicurarsi che tutti i perni di fissaggio siano bloccati !!

8. Mettere in moto il trattore e sollevare la Speed-Clean dal terreno.

Per staccare la macchina compiere le operazioni in ordine inverso.

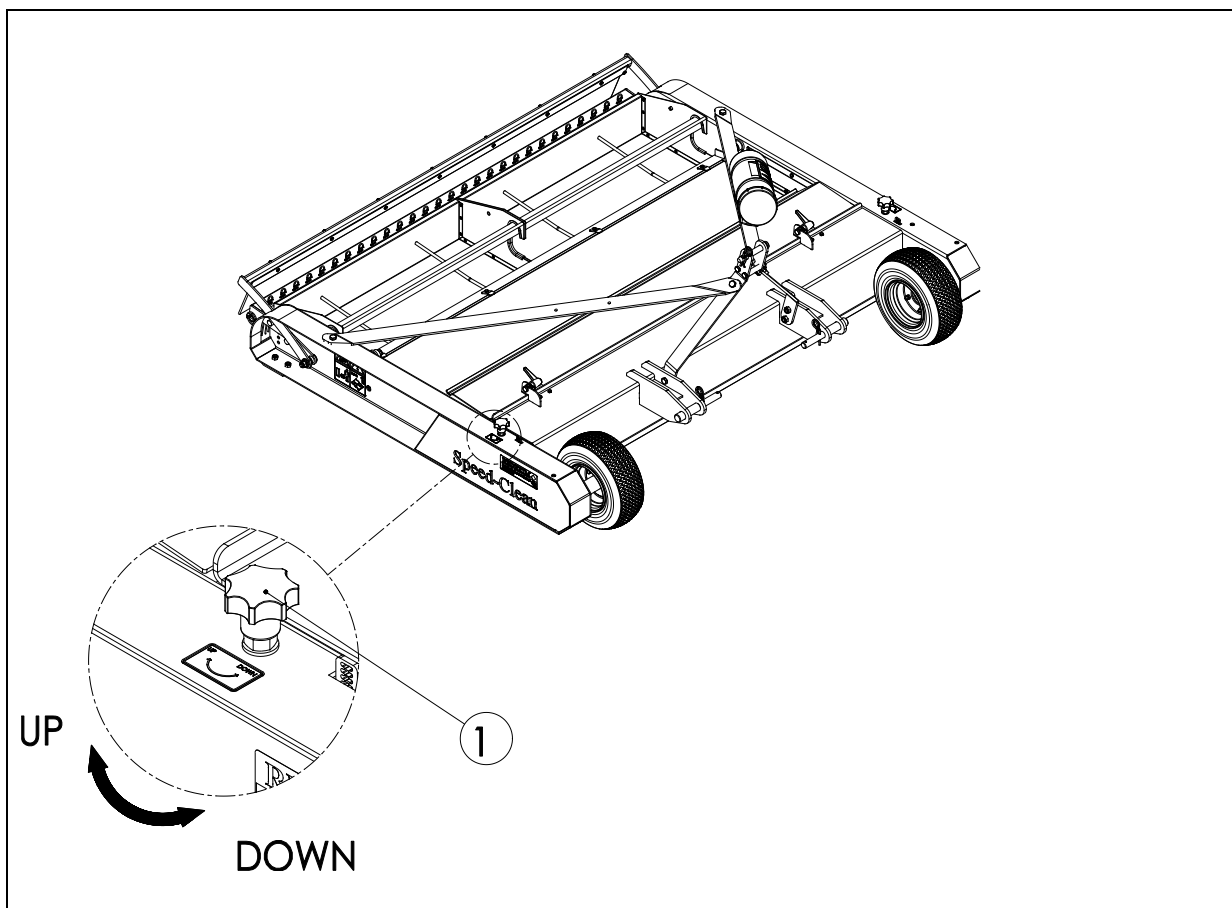


Fig. 8

UP = VERSO L'ALTO
DOWN = VERSO IL BASSO

5.0 REGOLAZIONE DELLA PROFONDITÀ DI LAVORO DELLA SPAZZOLA

La profondità di lavoro della spazzola può essere impostata con l'apposita regolazione delle ruote sulla parte anteriore della macchina.

La procedura è la seguente: (vedi fig.8)

- ⚠ !! Assicurarsi che la Speed-Clean sia ben bloccata e che non possa muoversi !!
- ⚠ !! Prima di scendere dal trattore, spegnere il motore !!

1. Ruotare la manopola (1) in senso orario per sollevare la spazzola
2. Ruotare la manopola (1) in senso antiorario per regolare la profondità della spazzola
3. Ripetere i punti 1 o 2 per l'altro lato della macchina in modo che la macchina sia regolata in parallelo.

Non regolare **MAI** la macchina in modo da danneggiare il terreno da lavorare.

⚠ ! **IMPORTANTE !**

Per prima cosa controllare la profondità di lavoro statica sul terreno da lavorare prima di utilizzare la macchina!



L'esperienza ha dimostrato che la migliore impostazione della macchina per la pulizia dello strato superiore è quando le setole non toccano le fibre dell'erba.

5.1 REGOLAZIONE DEL RASTRELLO / DELLA SPAZZOLA

La macchina è dotata di una sezione regolabile del rastrello e di una spazzola separata. (Fig 9.)

- Il rastrello può essere impostato su diverse profondità di lavoro o messo nella posizione di trasporto. Togliere il perno (4) e regolare il rastrello alla profondità desiderata. Quindi posizionare il perno (4) nel foro desiderato.

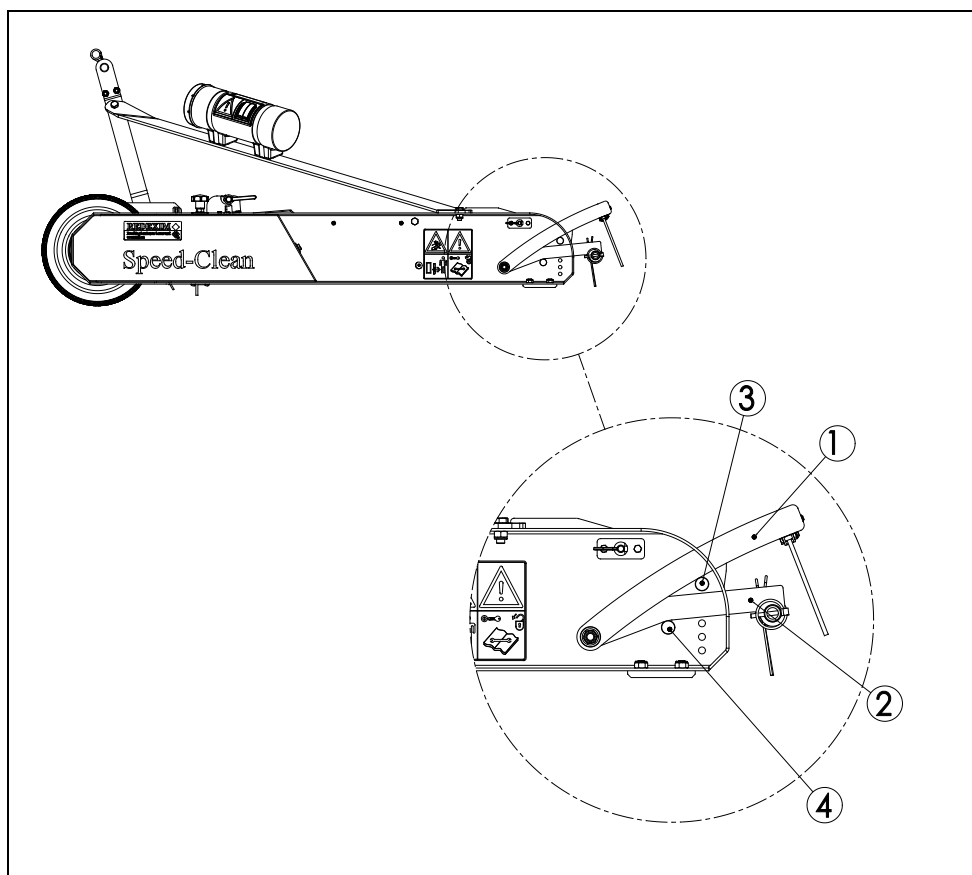



Fig. 9

- Per utilizzare la spazzola è necessario rimuovere il perno (3). La spazzola preme sul terreno grazie al proprio peso e lascerà una traccia sulla superficie.

6.0 TRASPORTO DELLA SPEED-CLEAN

L'utente è responsabile per il trasporto della Speed-Clean dietro al trattore sulle strade pubbliche. Osservare la legislazione vigente a livello nazionale per quanto riguarda le regole. Sui campi aperti, a macchina sollevata, si deve osservare una velocità massima di 20 km/h; una velocità maggiore può essere pericolosa per il conducente / le persone che si trovano nelle vicinanze e può portare anche a danni alla macchina stessa.

 **Assicurarsi che la staffa superiore sia collegata e tesa!**
Vedi fig. 7. In caso contrario, si può verificare un danno grave alla macchina.

 **Quando la macchina è sollevata dal suolo, per lo meno il 20% del peso della motrice deve poggiare sull'asse anteriore.**

7.0 VELOCITÀ DI GUIDA

La velocità di lavoro della Speed-Clean è un massimo di 12 km/h, ma nella pratica si dovrà leggere la velocità corretta sul terreno da lavorare in combinazione con la pulizia desiderata.

8.0 USO DELLA SPEED-CLEAN

Prima di usare la Speed-Clean su un luogo, effettuare i seguenti controlli:

1. Vi sono oggetti sparsi sul campo? Rimuoverli prima di iniziare i lavori.
2. Vi sono rampe inclinate? La pendenza massima che può essere lavorata è 20 gradi. Lavorare sempre procedendo dall'alto verso il basso.
3. Vi è il pericolo di oggetti in movimento, come per esempio palle, che possono distrarre il conducente? In caso affermativo, **NON** usare la Speed-Clean.
4. Vi è pericolo di cedimento o scivolamento? In tal caso, non accendere la macchina fino a che non si verificano condizioni migliori.
5. Se il terreno è bagnato, rimandare il lavoro fino a che non vi sono condizioni di lavoro migliori.
6. Un campo viene lavorato più volte nella stessa direzione o in direzioni diverse per ottenere una pulizia migliore.
7. Non fare curve strette, guidare preferibilmente in linea retta; il terreno potrebbe danneggiarsi.

9.0 PROCEDURA DI AVVIO / ARRESTO

La procedura d'avvio è **MOLTO** importante. Se la procedura non viene svolta come descritto qui di seguito, la macchina o il terreno da lavorare possono subire seri danni.

Qui di seguito viene spiegata la procedura d'avvio:

1. Osservare bene la Speed-Clean per accertarsi che non vi siano parti staccate e controllare se tutti i componenti funzionano correttamente.

 **!! In caso contrario, risolvere sempre eventuali problemi prima di utilizzare la Speed-Clean !!**

2. Portare la macchina sul terreno da lavorare.
3. Mettere la macchina sul terreno da lavorare e impostare la profondità di lavoro a macchina ferma, come descritto nel capitolo 5.0.

4. Avviare il trattore e accelerare fino al raggiungimento della velocità corretta.

⚠ !! Di preferenza, guidare in linea retta per evitare possibili danni che possono verificarsi sul terreno !!

Per fermare la macchina:

1. Ridurre la velocità e sollevare la macchina dal terreno.
2. Guidare al punto successivo e avviare l'operazione come descritto sopra.

10.0 SVUOTARE LA VASCHETTA DEI RIFIUTI

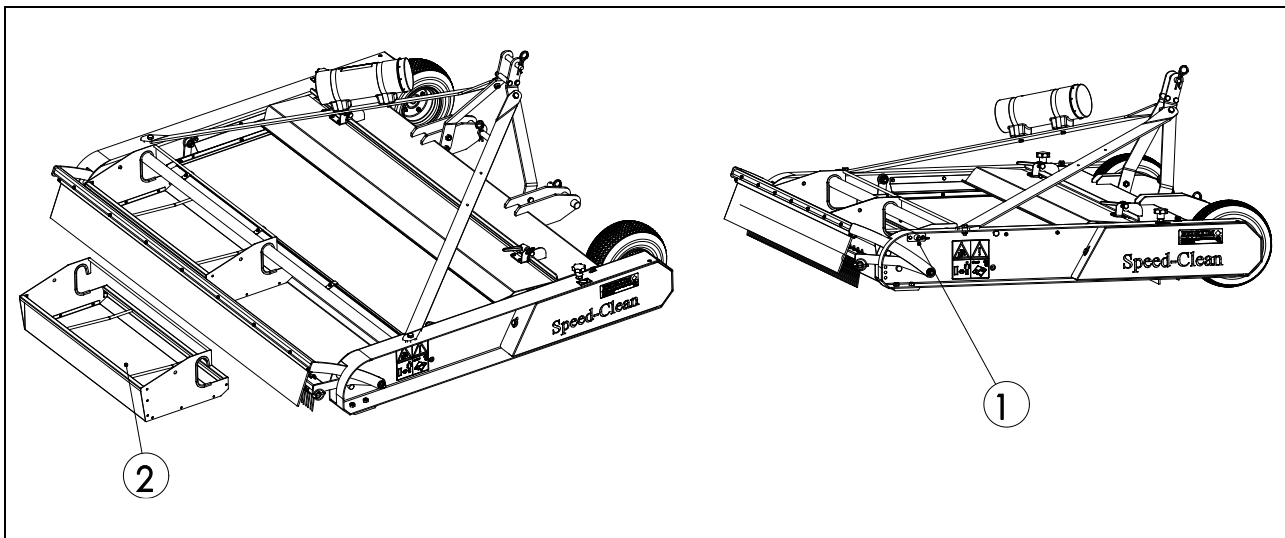


Fig. 10

Se la vaschetta dei rifiuti è piena, deve essere svuotata.
A tale proposito si segue la seguente procedura (vedi Fig.10):

1. Guidare la Speed-Clean alla discarica per i rifiuti raccolti.

⚠ !! Assicurarsi che la Speed-Clean sia ben bloccata e che non possa muoversi !!
⚠ !! Prima di scendere dal trattore, spegnere il motore !!

2. Girare il blocco (1) di mezzo giro.
3. Rimuovere la vaschetta dei rifiuti (2) e svuotarla.
4. Posizionare di nuovo la vaschetta dei rifiuti (2) nella macchina.
5. Girare il blocco (1) di mezzo giro, in modo da bloccare la vaschetta dei rifiuti.



Smaltire i rifiuti in base alle condizioni applicabili delle normative locali.

11.0 ANALISI DEI PROBLEMI

Problema	Possibile causa	Soluzione
Nella vaschetta dei rifiuti viene raccolto troppo materiale da pulire.	<ul style="list-style-type: none"> - Profondità di lavoro troppo alta. - Filtro a scuotimento bloccato. - Ambiente di lavoro troppo bagnato. - Filtro troppo fine 	<ul style="list-style-type: none"> - Ridurre la profondità di lavoro. - Aprire il filtro. - Attendere che l'ambiente di lavoro sia asciutto. - Utilizzare un filtro più grossolano.
Pulizia scarsa.	<ul style="list-style-type: none"> - Profondità di lavoro troppo bassa. - Spazzola consumata. - Filtro troppo fine 	<ul style="list-style-type: none"> - Regolare una minore profondità di lavoro. - Sostituire la spazzola. - Utilizzare un filtro più grossolano.
La ruota motrice scivola.	<ul style="list-style-type: none"> - Troppa poca pressione sulla ruota motrice. - I cuscinetti sono bloccati. - Terreno troppo bagnato. - Profondità di lavoro della spazzola troppo alta. 	<ul style="list-style-type: none"> - Lasciare che la cintura si svuoti. - Allentare o sostituire i cuscinetti. - Rimandare il lavoro fino a che il terreno non è asciutto. - Ridurre la profondità di lavoro della spazzola.
Il filtro non si muove / non ritorna alla posizione di partenza.	<ul style="list-style-type: none"> - Blocco nella trasmissione. - Catena di trasmissione rotta. 	<ul style="list-style-type: none"> - Togliere il blocco. - Riparare o sostituire.
Ambiente disordinato dopo il lavoro.	<ul style="list-style-type: none"> - La macchina lavora troppo in profondità. 	<ul style="list-style-type: none"> - Ridurre la profondità di lavoro.
Si odono scricchiolii durante il funzionamento della macchina.	<ul style="list-style-type: none"> - I cuscinetti sono consumati. 	<ul style="list-style-type: none"> - Sostituire i cuscinetti.
La macchina penetra troppo nel terreno.	<ul style="list-style-type: none"> - La spazzola lavora troppo in profondità. 	<ul style="list-style-type: none"> - Ridurre la profondità di lavoro.

12.0 MANUTENZIONE

Intervallo	Punto di controllo / Punto d'ingrassaggio	Metodo
Per ogni messa in funzione	<ul style="list-style-type: none"> - Controllare bulloni / dadi allentati. - Presenza e leggibilità degli adesivi di sicurezza. (Fig. 5) 	<ul style="list-style-type: none"> - Stringere i bulloni / dadi allentati con la giusta coppia di serraggio. - Sostituirli se danneggiati / mancanti.
Dopo le prime 20 ore (macchina nuova o riparata)	<ul style="list-style-type: none"> - Controllare i cuscinetti dei rulli e la trasmissione. - Controllare bulloni / dadi allentati. 	<ul style="list-style-type: none"> - Se necessario, sostituire queste parti. - Stringere i bulloni / dadi allentati con la giusta coppia di serraggio.
Dopo ogni 100 ore di lavoro od ogni anno	<ul style="list-style-type: none"> - Controllare i cuscinetti dei rulli e la trasmissione. - Controllare bulloni / dadi allentati. - Controllare la tensione del catena nella trasmissione. - Controlla l'usura della spazzola. - Lubrificare la trasmissione a catena. <ul style="list-style-type: none"> - Lubrificare i cuscinetti della macchina. 	<ul style="list-style-type: none"> - Se necessario, sostituire le parti consumate. - Stringere i bulloni / dadi allentati con la giusta coppia di serraggio. - Regolare la tensione della catena. Se necessario, sostituire la catena. - Se necessario, sostituire spazzola. - Utilizzare un grasso per catene universale. - Utilizzare grasso EP2. (vedi Fig.13).

12.1 REGOLAZIONE DELLA PIASTRA DI PROTEZIONE DEL FILTRO A SCUOTIMENTO

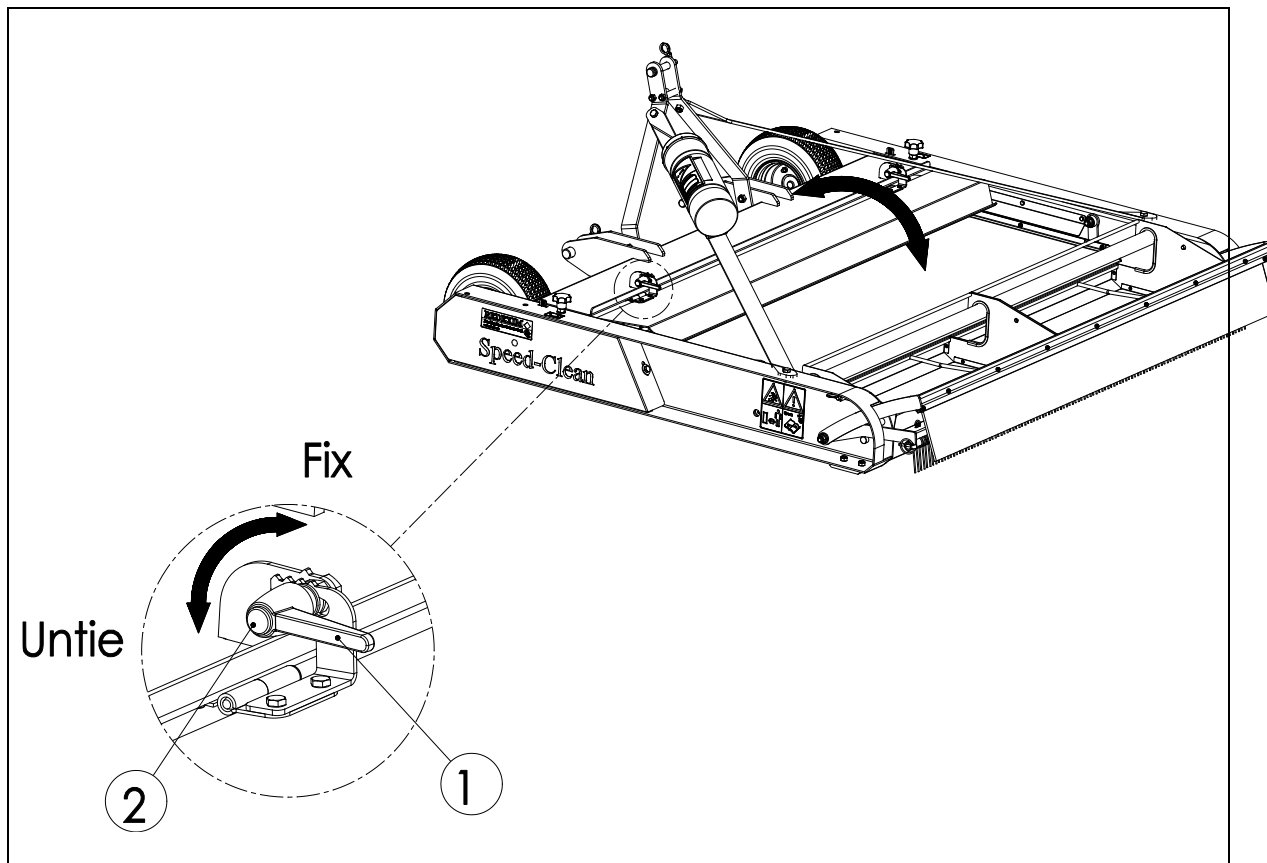


Fig. 11

FIX = BLOCCA
UNTIE = SBLOCCA

La macchina è dotata di una piastra di protezione regolabile. La piastra è montata sopra la spazzola. Controlla la posizione del flusso del materiale della spazzola. La regolazione della piastra avviene come descritto qui di seguito (vedi Fig. 11):

⚠ !! Assicurarsi che la Speed-Clean sia ben bloccata e che non possa muoversi !!

1. Premere il pulsante (2) e contemporaneamente ruotare la leva (1) in senso antiorario per rilasciare il coperchio.
2. Ripetere quest'operazione su entrambi i lati.
3. Regolare il coperchio nella posizione desiderata. Ripetere quest'operazione su entrambi i lati in modo che il coperchio sia dritto.
4. Premere il pulsante (2) e contemporaneamente ruotare la leva (1) in senso orario per fissare il coperchio.

12.2 SOSTITUZIONE DEL FILTRO A SCUOTIMENTO

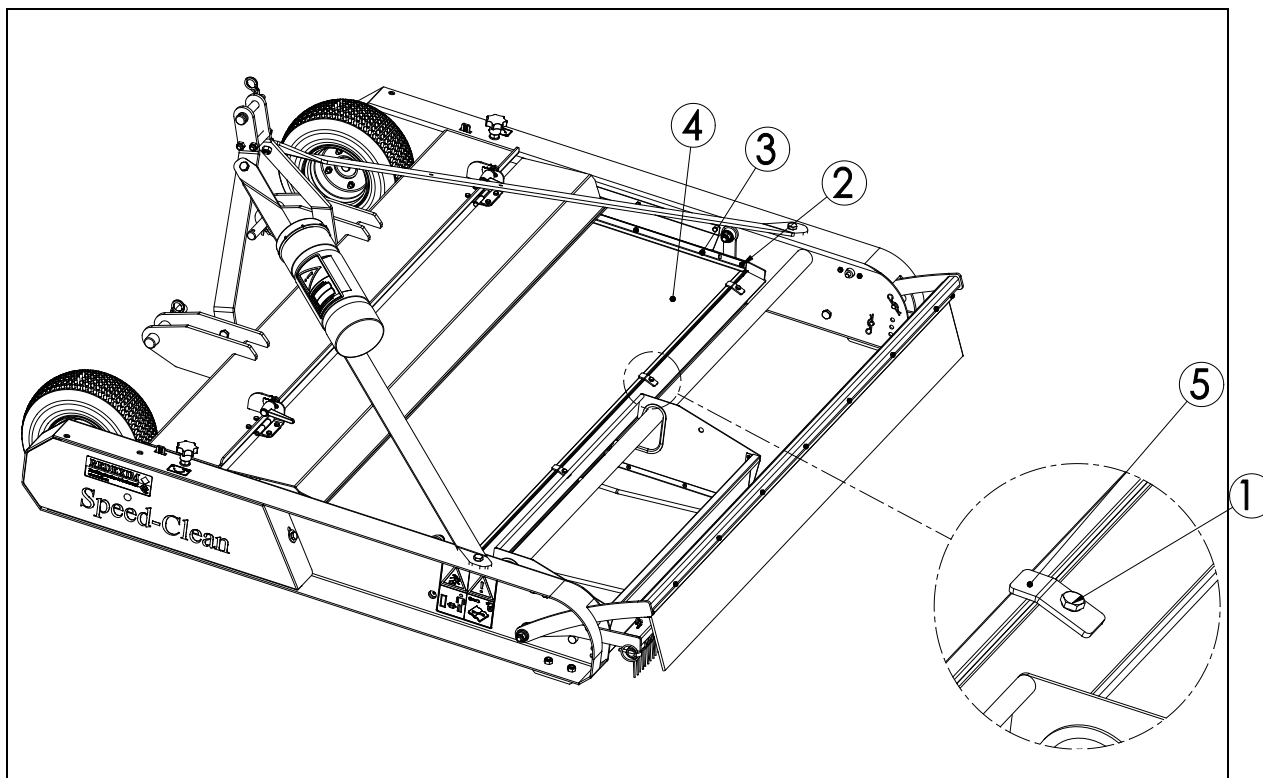


Fig. 12

Per la lavorazione di materiali diversi, sono disponibili filtri di diametri diversi che possono essere sostituiti nella Speed-Clean.

La sostituzione del filtro avviene come descritto qui di seguito (vedi Fig. 12):

⚠ !! Assicurarsi che la Speed-Clean sia ben bloccata e che non possa muoversi !!

1. Rimuovere la vaschetta dei rifiuti dalla macchina come descritto nel cap. 10.0
2. Allentare i bulloni (1) di un giro.
3. Ruotare la piastra di bloccaggio (5) in modo che il filtro si sblocchi.
4. Allentare i bulloni (2) di un giro.
5. Spostare le piastre (3) verso l'alto.
6. Estrarre il filtro (4) dal telaio e posizionare un altro filtro.
7. Spostare le piastre (3) verso il basso in modo da bloccare il filtro a scuotimento.
8. Avvitare i bulloni (2).
9. Avvitare la piastra di bloccaggio (5) sopra il filtro.
10. Avvitare di nuovo i bulloni (1).
11. Riposizionare il filtro a scuotimento / la vaschetta dei rifiuti nella macchina come descritto nel cap. 10.0

12.3 PUNTI DI INGRASSAGGIO

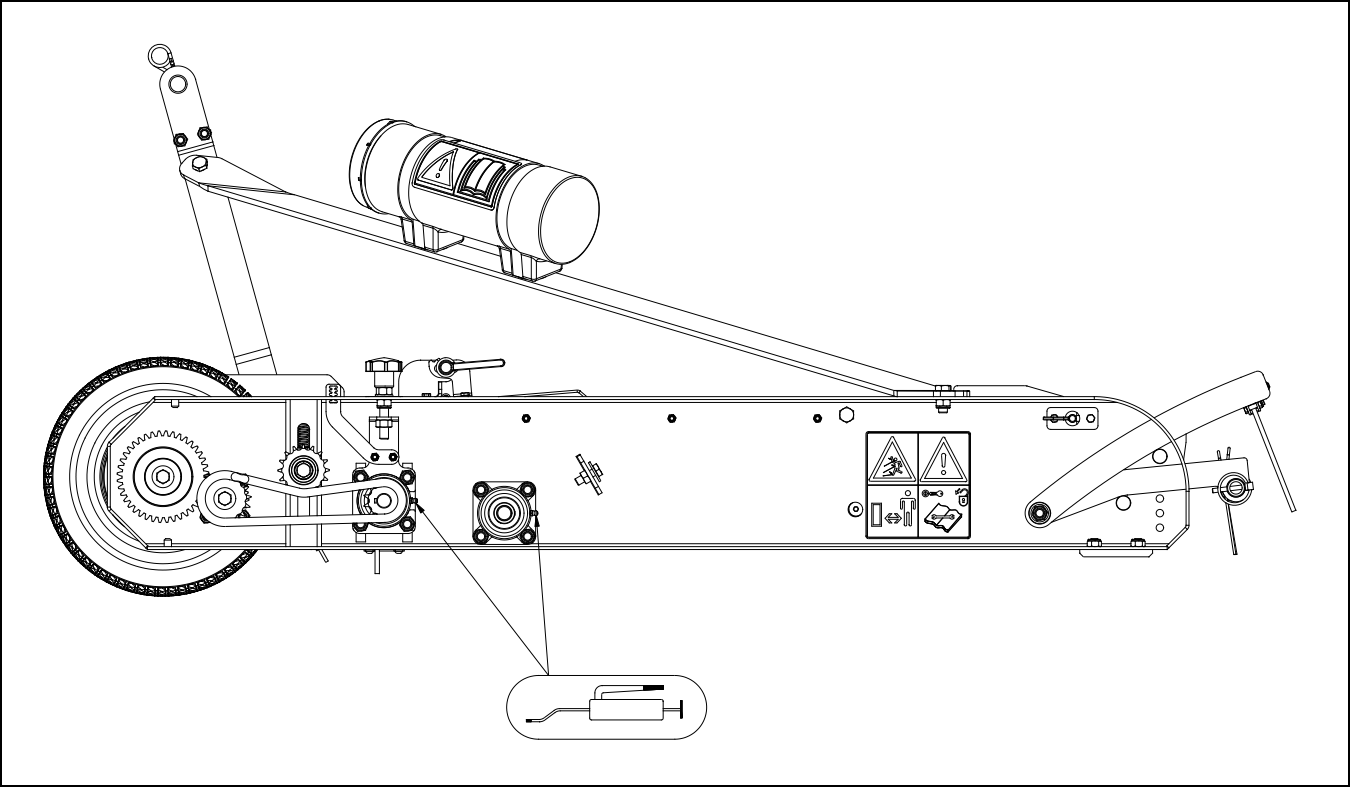


Fig. 13

Punti di lubrificazione a sinistra e a destra.

13.0 ACCESSORIO: SCOPA MAGNETICA

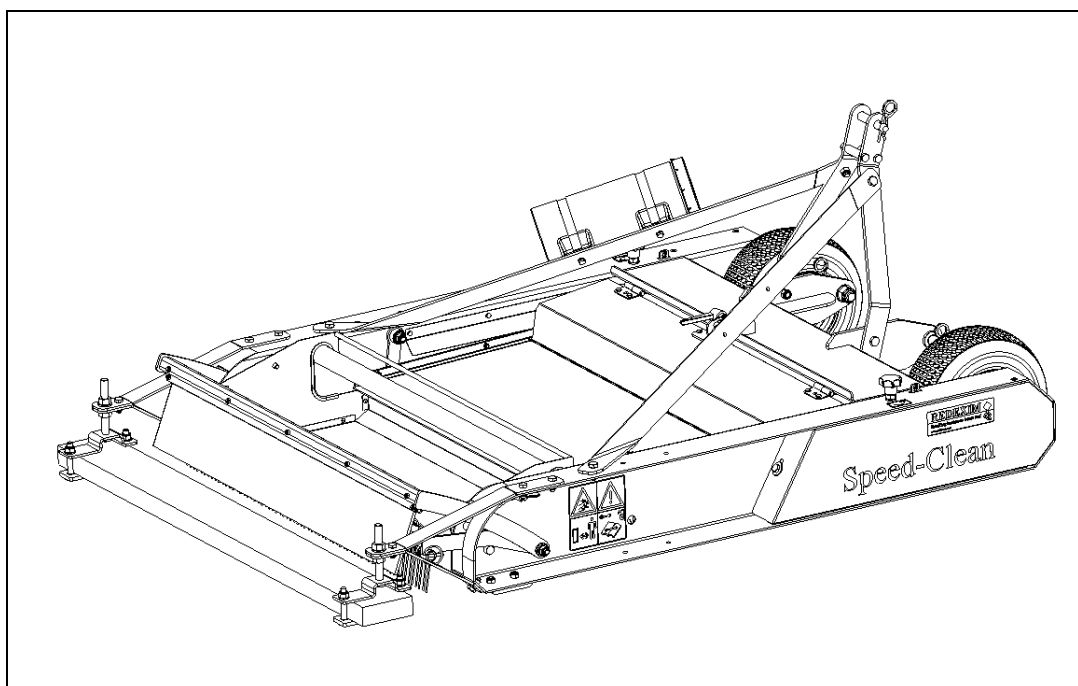


Fig. 14

Per raccogliere dal suolo pezzettini di acciaio, come chiodi/viti/chiodi da scarpe, è disponibile una scopa magnetica. La scopa magnetica può essere regolata in altezza.

Quest'accessorio può essere ordinato con il numero:

247.100.002 Speed-Clean 1000

247.167.010 Speed-Clean 1700

Per il montaggio sulla Speed-Clean si veda il manuale delle parti.