

SPEED-CLEAN 1000-1700



Oversættelse af den originale brugsanvisning



2236 Danish 947.120.214 DE

EU - OVERENSSTEMMELSESERKLÆRING



Vi,

Redexim Handel- en Exploitatie Maatschappij B.V.

Kwekerijweg 8

3709 JA Zeist, The Netherlands

erklærer, at denne "EU - OVERENSSTEMMELSESERKLÆRING" er udstedt under vores eneansvar og tilhører følgende produkt:

SPEED-CLEAN MED MASKINNUMMER, SOM ER ANGIVET PÅ MASKINEN OG I DENNE MANUAL.

som denne erklæring vedrører, er i overensstemmelse med bestemmelsen i:

2006/42/EC Machinery Directive

og med standarderne:

- **ISO 12100-1:2010** Safety of machinery - General principles for design - Risk assessment and risk reduction
- **ISO 13857:2019** Safety of machinery - Safety distances to prevent hazard zones being reached by upper and lower limbs
- **ISO 4254-1:2015** Agricultural machinery - Safety - Part 1: General requirements

Zeist, 03-01-2022

A handwritten signature in blue ink, appearing to read 'C.H.G. de Bree', written over a horizontal line.

C.H.G. de Bree

Redexim Handel- en Exploitatie Maatschappij B.V.

UK - OVERENSSTEMMELSESERKLÆRING



Vi,

Redexim Handel- en Exploitatie Maatschappij B.V.

Kwekerijweg 8

3709 JA Zeist, The Netherlands

erklærer, at denne "UK - OVERENSSTEMMELSESERKLÆRING" er udstedt under vores eneansvar og tilhører følgende produkt:

SPEED-CLEAN MED MASKINNUMMER, SOM ER ANGIVET PÅ MASKINEN OG I DENNE MANUAL,

som denne erklæring vedrører, er i overensstemmelse med bestemmelsen i:

S.I. 2008 No. 1597 HEALTH AND SAFETY The Supply of Machinery (Safety) Regulations 2008

og med standarderne:

- **ISO 12100-1:2010** Safety of machinery - General principles for design - Risk assessment and risk reduction
- **ISO 13857:2019** Safety of machinery - Safety distances to prevent hazard zones being reached by upper and lower limbs
- **ISO 4254-1:2015** Agricultural machinery - Safety - Part 1: General requirements

Zeist, 03-01-2022

A handwritten signature in blue ink, appearing to read 'C.H.G. de Bree', written over a horizontal line.

C.H.G. de Bree



Redexim Handel- en Exploitatie Maatschappij B.V.

FORORD

Tillykke med dit køb af Speed-Clean. For at sikre en sikker og langsigtet drift med Speed-Clean er det nødvendigt at læse (at have læst) og forstået denne vejledning.

Man kan ikke arbejde sikkert med denne maskine uden at have fuldstændig kendskab til indholdet.

De grundlæggende sikkerhedsanvisninger drøftes først på næste side. Hver bruger bør kende og anvende disse anvisninger. Derudover er der et registreringskort, der skal returneres med henblik på håndteringen af de efterfølgende krav.

Der gives mange anvisninger i denne brugervejledning, der er anført i sekvenser. Man skal handle i overensstemmelse med disse sekvenser. Hvis der er anført et  indikerer det en sikkerhedsanvisning. Hvis der er anført et  indikerer det et tip og/eller en meddelelse.

Alle oplysninger og tekniske specifikationer er de nyeste på det tidspunkt, hvor dette dokument offentliggøres. Designspecifikationer er genstand for ændringer uden varsel.

Dette dokument er en oversættelse af den oprindelige brugervejledning. De originale anvisninger (på hollandsk) kan fås efter anmodning.

GARANTI

DENNE SPEED-CLEAN LEVERES MED EN GARANTI MOD FEJL OG MANGLER I MATERIALERNE.

DENNE GARANTI ER GYLDIG I EN PERIODE PÅ 12 MÅNEDER FRA KØBSDATOEN. SPEED-CLEAN'S GARANTI ER UNDERLAGT "DE GENERELLE BETINGELSER FOR LEVERING AF ANLÆG OG MASKINER TIL EKSPORT, NUMMER 188", DER ER OFFENTLIGGJORT I DE FORENEDE NATIONERS ØKONOMISKE KOMMISSIONS REGI I EUROPA.

REGISTRERINGSKORT

Udfyld skemaet nedenfor til din egen orientering:

Serienummer maskine	
Forhandlernavn	
Købsdato	
Bemærkninger	

! SIKKERHEDSREGLER !

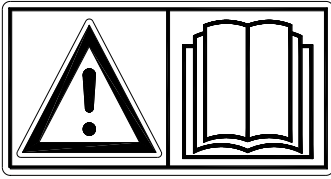


Fig. 1

Speed-Clean er designet til sikker anvendelse. Denne kan kun opnås, hvis sikkerhedsanvisningerne beskrevet i denne vejledning følges fuldt ud.

Læs og forstå (Fig. 1) vejledningen, før du begynder at anvende Speed-Clean.

Hvis denne maskine ikke anvendes som beskrevet i vejledningen, kan det føre til skader og/eller beskadigelse af Speed-Clean.

- (1) Når maskinen anvendes, skal brugeren være vidende og have justeret maskinen professionelt med hensyn til den overflade, der skal arbejdes på.

Producenten har intet ansvar for forkert anvendelse af maskinen og den deraf følgende beskadigelse; alle hertil relaterede driftsrisici skal bæres fuldstændigt af brugeren. Forkert anvendelse inkluderer ikke at sørge for at udføre de foreskrevne brugs-, vedligeholdelses- og reparationsanvisninger.

Undersøg området, der skal behandles, før du anvender Speed-Clean.
Fjern løse genstande og undgå uregelmæssigheder.

- (2) Speed-Clean er produceret i henhold til den nyeste teknologi, der er tilgængelig, og er sikker at anvende.

Når maskinen anvendes, serviceres eller repareres af ukyndige personer, kan det forårsage skader på både bruger og tredjeparter.

Dette skal undgås!

- (3) Alle personer, der er udpeget af ejeren til at forestå drift, vedligeholdelse eller reparationer af Speed-Clean, skal læse og forstå brugervejledningen, især kapitlet **Sikkerhedsregler**.

Brugeren er ansvarlig for sikker anvendelse af **Speed-Clean**.

- (4) Brugeren er **forpligtet til at kontrollere for synlige beskadigelser og defekter**, før han/hun begynder at anvende Speed-Clean.

At foretage ændringer eller tilføjelser til Speed-Clean (inklusive driften heraf), der kan skade sikkerheden, skal straks udbedres.

At foretage ændringer eller tilføjelser til Speed-Clean (bortset fra dem, der er godkendt af producenten) er i princippet ikke tilladt af sikkerhedsmæssige årsager.

Hvis der er foretaget **ændringer** på Speed-Clean, vil det gøre den nuværende CE-mærkning ugyldig og den person, der har foretaget disse ændringer, skal sørge for en ny **CE-mærkning i eget navn**.

Kontrollér Speed-Clean for løse bolte / møtrikker / reservedele, før anvendelsen.

Hvis relevant, kontroller de hydrauliske slanger regelmæssigt og udskift dem, hvis de er beskadiget eller viser tegn på slid. Udskiftning af slanger skal overholde producentens tekniske krav.

Hvis relevant, skal det hydrauliske system **altid** være trykløst, før der udføres arbejde på det.

Speed-Clean bør **ALDRIG** anvendes uden beskyttelsesdæksler eller sikkerhedsmærkater.

Kravl **ALDRIG** ind under Speed-Clean.

Om nødvendigt, vip Speed-Clean.

Det er nødvendigt at sikre Speed-Clean mod at bøje / glide væk / rulle væk, når der udføres vedligeholdelse, finindstilling eller reparationer.

Sluk altid traktorens motor og tag nøglen ud af tændingslåsen, når der foretages vedligeholdelse, finindstilling eller reparationer. (Fig. 2)



Fig. 2

Anvend kun originale Speed-Clean reservedele til vedligeholdelse eller reparation af hensyn til sikkerheden for maskine og bruger.

Reparationsarbejde på Speed-Clean må kun udføres af kvalificeret, teknisk personale.

Skriv alle reparationer ned.

- (5) De grundlæggende, faglige regler for sundhed og sikkerhed skal også følges i tillæg til instruktionerne i denne brugervejledning.

De relevante bestemmelser i færdselsloven gælder også, når enheden anvendes på offentlig vej.

Persontransport er ikke tilladt!

Anvend ikke Speed-Clean i mørke, i kraftig regn / storm eller på skråninger med en hældning større end 20 grader.

- (6) Alle personer, der skal betjene Speed-Clean skal kende alle funktioner og kontroller, før de begynder at arbejde med den.

Der er mærkater (Fig. 5) på begge sider af Speed-Clean med ensartet betydning. Disse sikkerhedsmærkater skal altid være synlige og læselige og skal udskiftes, hvis de beskadiges.

INGEN personer uden korrekte personlige værnemidler må være til stede i Speed-Cleans fareområde, fordi der er risiko for skader forårsaget af materiale, der sprøjter op (Fig. 3).



Fig. 3



Fig. 4

Tilskuere uden personlige værnemidler skal holde en afstand på mindst 4 meter! (Fig. 4)

Vær effektivt påklædt. Bær solide sko med stålkappe, lange bukser, langt hår skal være bundet op, og man må ikke bære løs beklædning.

Anvend egnede personlige værnemidler i overensstemmelse med faglige regler for sundhed og sikkerhed.

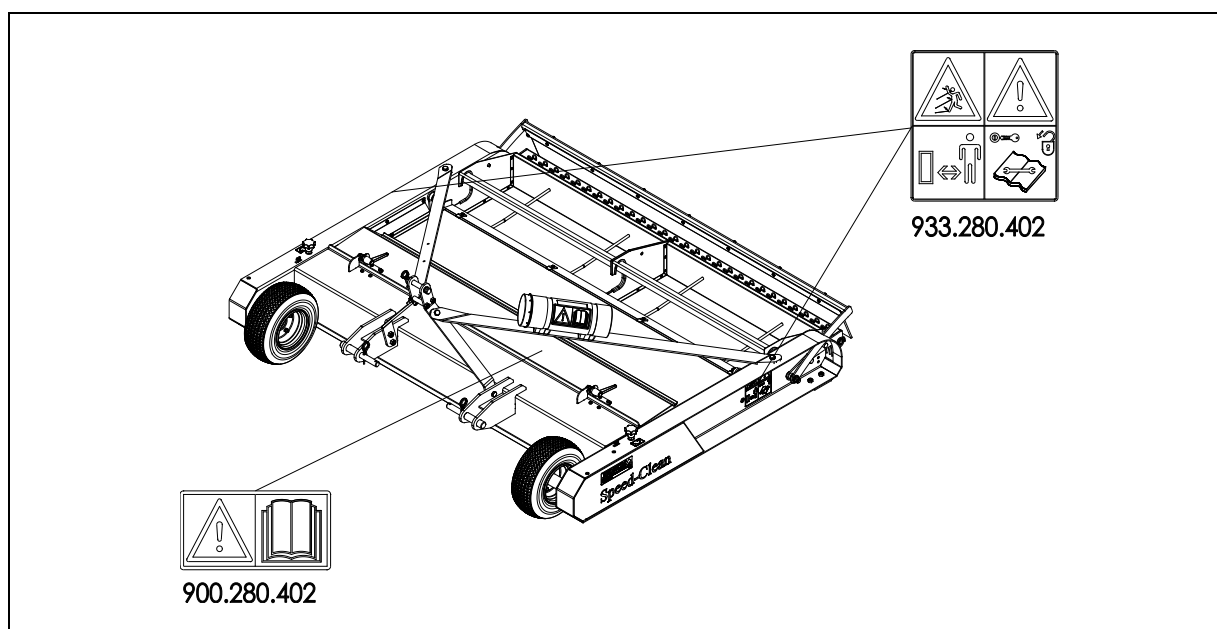


Fig. 5

- (7) Placering af sikkerhedsmærkater. (Fig. 5)

Brugt olie / fedt er skadeligt for miljøet; bortskaf det i henhold til korrekte, lokale regler.

INDHOLDSFORTEGNELSE

EU - OVERENSSTEMMELSESERKLÆRING	2
UK - OVERENSSTEMMELSESERKLÆRING	3
FORORD	4
GARANTI.....	4
REGISTRERINGSKORT	4
! SIKKERHEDSREGLER !.....	5
1.0 TEKNISKE SPECIFIKATIONER.....	9
2.0 GRUNDLÆGGENDE BESKRIVELSE.....	9
3.0 FØRSTE INSTALLATION	10
4.0 TILKOBLING / FRAKOBLING	11
5.0 ARBEJD MED DYBDEJUSTERING AF BØRSTEN	12
5.1 JUSTERING AF RIVE / BAGERSTE BØRSTE	13
6.0 TRANSPORT AF SPEED-CLEAN.....	14
7.0 KØRSELHASTIGHED	14
8.0 ANVENDELSEN AF SPEED-CLEAN	14
9.0 START/STOP PROCEDURE	14
10.0 TØMNING AF SNAVSINDSAMLINGSBEHOLDEREN	15
11.0 PROBLEMANALYSE	16
12.0 VEDLIGEHOLDELSE.....	17
12.1 JUSTERING AF BESKYTTELSESPLADE TIL RYSTESIGTE	18
12.2 UDSKIFTNING AF RYSTESIGTE	19
12.3 SMØREPUNKTER.....	20
13.0 MULIGHED: MAGNETISK KOST.....	21

1.0 TEKNISKE SPECIFIKATIONER

Model	Speed-Clean 1000	Speed-Clean 1700
Arbejdsbredde	970mm (65.7")	1670 mm (65,7")
Arbejdsdybde (Med ubrugt børste)	0mm -10mm (0"-0.4")	0 mm -10 mm (0"-0,4")
Kørselshastighed	Max. 12km/h (7.4mph) Depending on ground conditions.	Maks. 12 km/t (7,4 mph) afhængig af overfladen.
Vægt	165 Kg (365 lbs)	220 kg (485 lbs)
Trepunktsforbindelse	Cat. 1 smal	Kat. 1
Mindste løftekapacitet traktor 610 mm (24") fra liftkuglerne	200 Kg (440 lbs)	250 kg (550 lbs)
Indhold opsamlingsbeholder	25ltr. (1525 cu. inch.)	2x 20 l (2x1220 kubiktomme)
Maksimal kapacitet (Teoretisk ved en hastighed på 10 km7t (6,2mph))	9700 m ² /h (104410 ft ² /h)	16700 m ² /t (179750 fod ² /t)
Afløbs rystesigter (Standard inkluderet)	5mm x 5mm (0,2 " x 0,2")	5 mm x 5 mm (0,2 " x 0,2")
Forsendelsesdimensioner	L x B x H 1720 x 1200 x 728 mm 67,7" x 47.2" x 68"	L x BW x H 1720 x 1900 x 728 mm 67,7" x 74,8" x 68"
Standardkomponenter	<ul style="list-style-type: none"> - Aftagelig snavsopsamlingsbeholder. - Terrænfølgende bagbørste. - Let udskiftelig sigte. - Manuelt ærme med manuel. - Rivesektion. 	
Valgfrit	<ul style="list-style-type: none"> - Sigteelementer med forskellige udløbsdimensioner. 	

2.0 GRUNDLÆGGENDE BESKRIVELSE

Speed-Clean overflade renholdningsmaskine til rengøring af kunstigt græs.

3.0 FØRSTE INSTALLATION

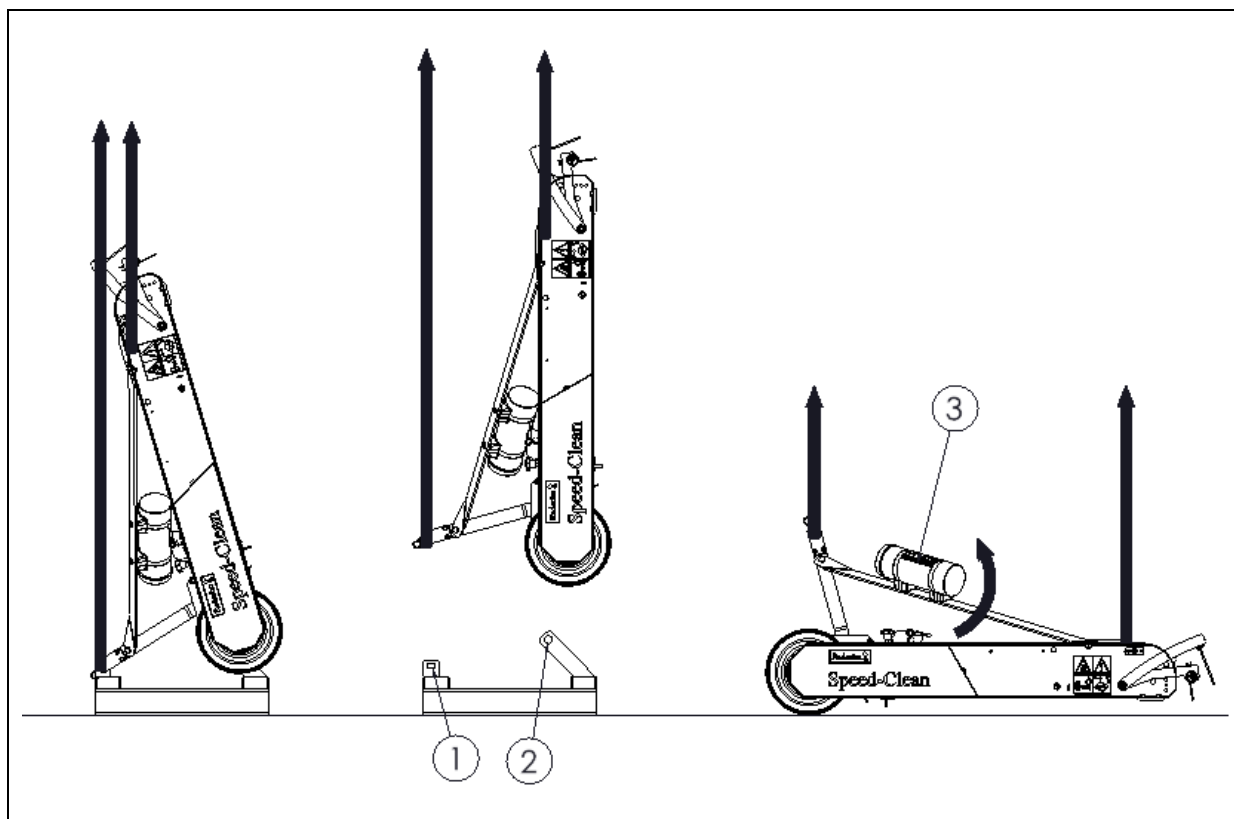


Fig. 6

Maskinen bliver leveret i transportstilling på en palle. For at fjerne pallen og få maskinen i niveau med jorden, gør følgende: (Fig. 6).

!! KRAVL ALDRIG IND UNDER MASKINEN !!

1. Fastgør et kabel til løftepunkterne på begge sider af maskinen og til øverste trepunktsophæng på forsiden.
2. Løft maskinen cirka 50 mm (2") op fra pallen.
3. Fjern trepunktspalernerne (1) og (2).
4. Træk pallen ud under maskinen.
5. Drej forsigtigt maskinen vandret.
6. Sænk maskinen på en kontrolleret og skånsom måde, indtil den står helt på jorden.
7. Hvis det stadig er nødvendigt, monteres værktøjskassen (3) på toppen af 3-punktlisten.

⚠ Sørg for, at kabel / kran / lift kan løfte mindst 500 kg (1000 pund)

4.0 TILKOBLING / FRAKOBLING

Kontrolprocedure før tilkobling af Speed-Clean.

- Kontrollér Speed-Clean for synlige skader og reparer dem, hvis sikker drift af maskinen ikke længere kan opnås.
 - Sørg for, at alle møtrikker og bolte er sikret.
 - Kontrollér, om alle beskyttelsesplader og alle sikkerhedsmærkater er til stede og ubeskadigede på maskinen.
- Maskinen må **ALDRIG** anvendes uden disse.

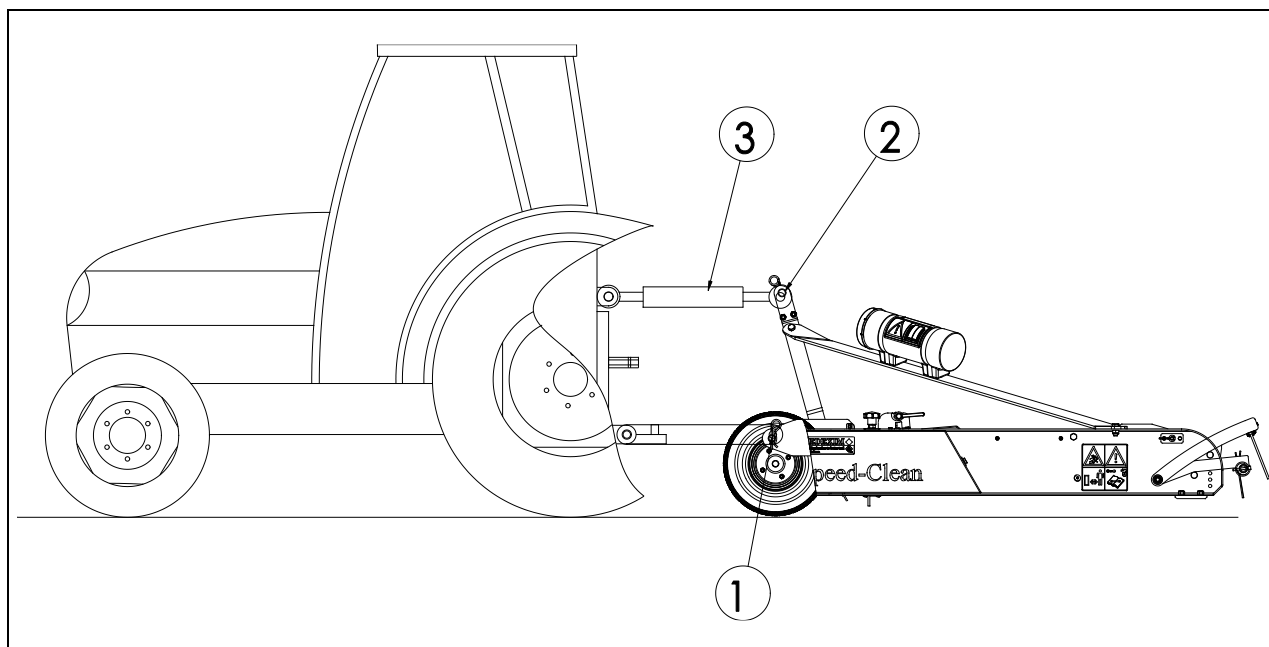


Fig. 7

Speed-Clean kan tilkobles til traktoren ved hjælp trepunktsforbindelsen.

Metoden er som følger: (Fig. 7)

1. Fjern trepunktspalene (1) og (2).
2. Kør forsigtigt traktoren baglæns, så den lave tilkoblingsarm kan forbinde sig til rammen.

⚠!! Sørg for, at traktoren er blokeret og ikke kan bevæge sig af sig selv !!

⚠!! Sluk traktoren, før du står af !!

3. Tilslut den nederste tilkoblingsarm med de nederste trepunktspal (1) og sikr dem med sikkerhedspalene.
4. Sæt traktorens stabilisator til et 100 mm sideværts slag.
5. Tilslut den øverste arm på traktoren og drej den, indtil den er i samme højde som Speed-Clean's trepunktforbindelse.
6. Forbind øverste arm (3) med pal (2) til rammen; lås palen (2) med den leverede sikringspal.
7. Drej øverste arm (3), indtil den er spændt, og maskinen er parallel med jorden.

⚠!! Sørg for, at alle paler er sikret !!

8. Start traktoren og løft Speed-Clean fra jorden.

Frakobling foretages i modsat rækkefølge.

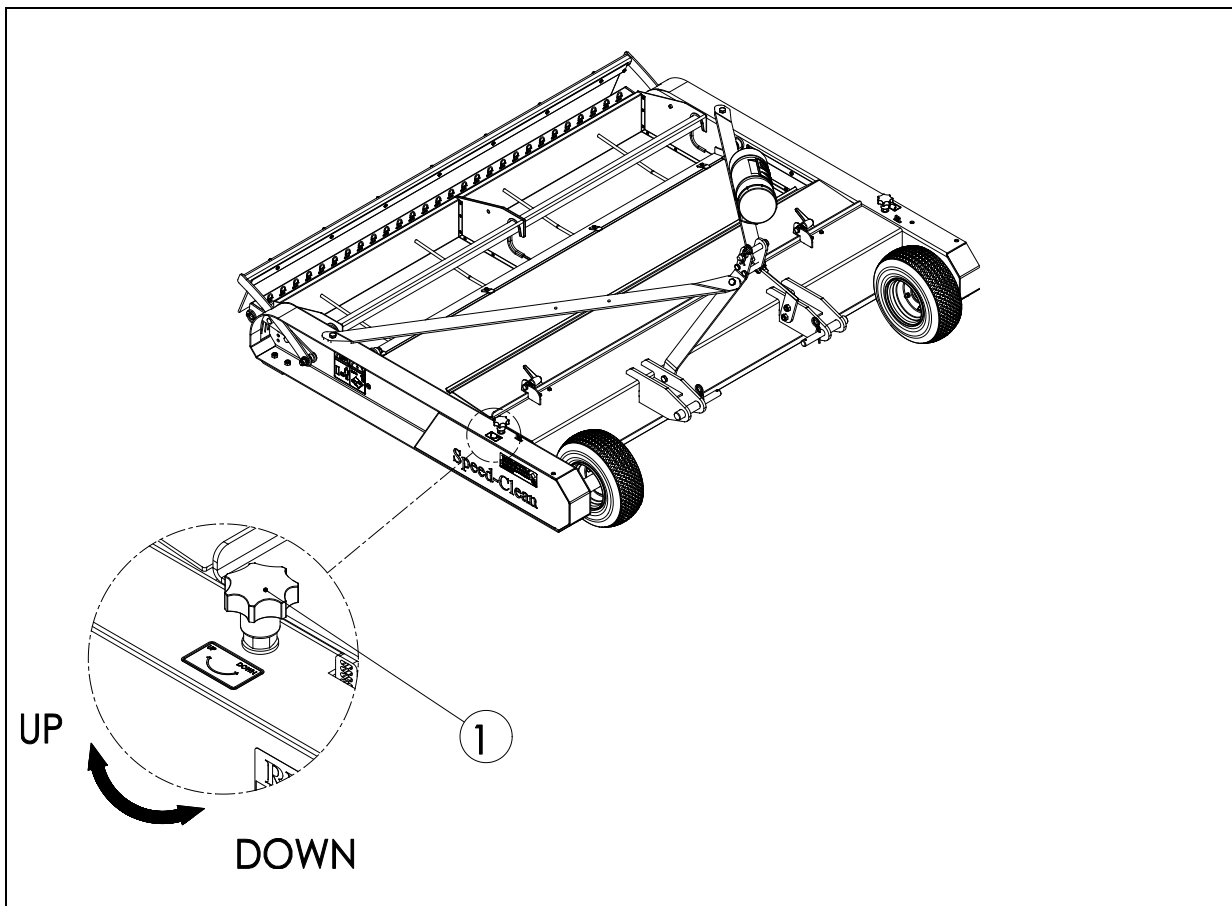


Fig. 8

5.0 ARBEJD MED DYBDEJUSTERING AF BØRSTEN

Børstens arbejdsdybde kan justeres på maskinens forreste hjul.

Proceduren er som følger: (se fig. 8)

- ⚠ !! Sørg for, at Speed-Clean er blokeret godt og ikke kan bevæge sig af sig selv !!
- ⚠ !! Sluk traktoren, før du står af !!

1. Drej knappen (1) med uret for at indstille børsten til højere
2. Drej knappen (1) mod uret for at indstille børste til lavere
3. Følg punkterne 1 eller 2 for den anden side af maskinen, så maskinen justeres parallelt.

Indstil **ALDRIG** maskinen, så den kan forårsage beskadigelse på den overflade, der skal behandles.

⚠ ! VIGTIGT !

Kontrollér først arbejdsdybden statisk på overfladen, der skal behandles, før maskinen anvendes!

☞ Erfaringen viser, at den bedste maskinindstilling for behandling af det øverste lag er, sådan at børsterne lige præcis ikke berører fibrene i græsset.

5.1 JUSTERING AF RIVE / BAGERSTE BØRSTE

Maskinen er udstyret med en justerbar rivesektion og en løs bagerste børste. (Fig 9)

- Riven kan justeres til forskellige arbejdsdybder eller i transportposition. Fjern pal (4) og justér riven til den ønskede dybde. Indsæt derefter pal (4) i det ønskede hul.

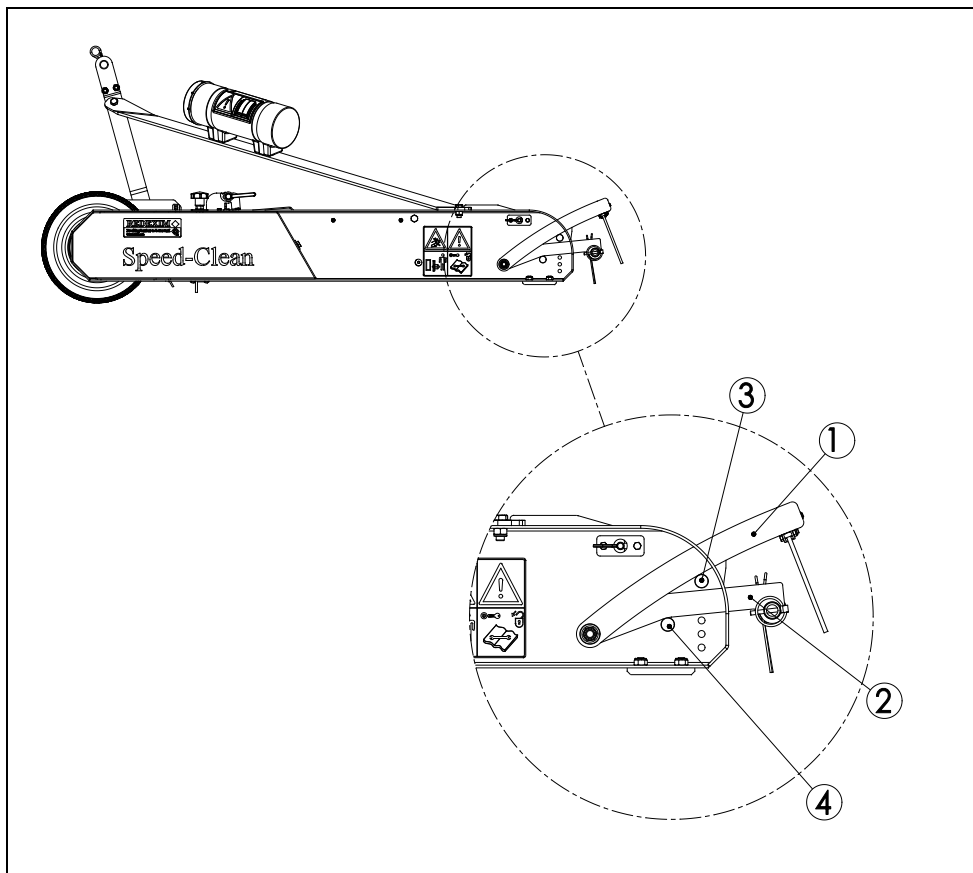


Fig. 9

- Det er nødvendigt at fjerne pal (3) for at kunne anvende bagerste børste. Børsten vil blive presset ned til jorden af sin egen vægt og efterlade et ensartet aftryk på overfladen.

6.0 TRANSPORT AF SPEED-CLEAN

Brugeren er ansvarlig for transporten af Speed-Clean på offentlig vej. Tag et kig på den lokale lovgivning om reglerne. Den højst tilladte fart på åbne marker med maskinen løftet er 20 km i timen (12,4 mph); en højere hastighed kan være farlig for chauffør / tilskuere og kan beskadige maskinen.

 **Sørg for, at den øverste stang er forbundet og sat under spænding!**
Se fig. 7

Hvis den ikke er, kan den forårsage alvorlig beskadigelse på maskinen.

 **Når maskinen er løftet fra jorden skal mindst 20 % af traktorens vægt være lagt på forreste aksel.**

7.0 KØRSELHASTIGHED

Kørselshastigheden for Speed-Clean er højst 12 km/t (7,4 mph), men i praksis skal man sætte hastighed efter overfladen, der skal behandles og den ønskede rengøring.

8.0 ANVENDELSEN AF SPEED-CLEAN

Før Speed-Clean kan anvendes i et område skal følgende kontrolleres:

1. Er der nogen løse objekter på marken? Fjern dem først.
2. Er der nogen hældninger? Den maksimale hældning, der kan arbejdes på med denne maskine, er 20 grader.
Arbejd altid fra toppen og nedad.
3. Er der fare for flyvende objekter, såsom bolde, der kan distrahere chaufførens opmærksomhed? Hvis der er, må Speed-Clean **IKKE** anvendes.
4. Er der fare for at synke i eller glide? Hvis der er, udsæt arbejdet til forholdene er bedre.
5. Når jorden er våd, udsæt arbejdet indtil forholdene er bedre.
6. Kør hen over en mark flere gange i samme eller forskellige retninger for at opnå et bedre rengøringsresultat.
7. Slå ikke skarpe sving, men kør helst i lige linje; substratet kan beskadiges.

9.0 START/STOP PROCEDURE

Startproceduren er **MEGET** vigtig. Hvis denne procedure ikke udføres som beskrevet neden for, kan det forårsage alvorlig beskadigelse af den overflade, der skal behandles af maskinen.

Startprocedure er som følger:

1. Kontrollér Speed-Clean grundigt for løst samlede komponenter og tilse, at alle komponenter fungerer korrekt.

 **!! Hvis der findes løse komponenter eller komponenter, der ikke fungerer korrekt, skal problemerne udbedres, før Speed-Clean anvendes !!**

2. Kør til det sted, hvor arbejdet skal udføres.
3. Placér maskinen på overfladen, der skal behandles, og indstil maskinens arbejdsdybde statisk som beskrevet i afsnit 5.0.

4. Kør traktoren fremad og forøg hastigheden, indtil korrekt fart er nået.

⚠ !! Kør helst i en lige linje for at undgå den eventuelle beskadigelse, der ellers vil kunne opstå i underlaget !!

Stop sker som følger:

1. Nedsæt hastigheden og løft maskinen op fra jorden.
2. Kør til næste område og genstart som beskrevet oven for.

10.0 TØMNING AF SNAVSINDSAMLINGSBEHOLDEREN

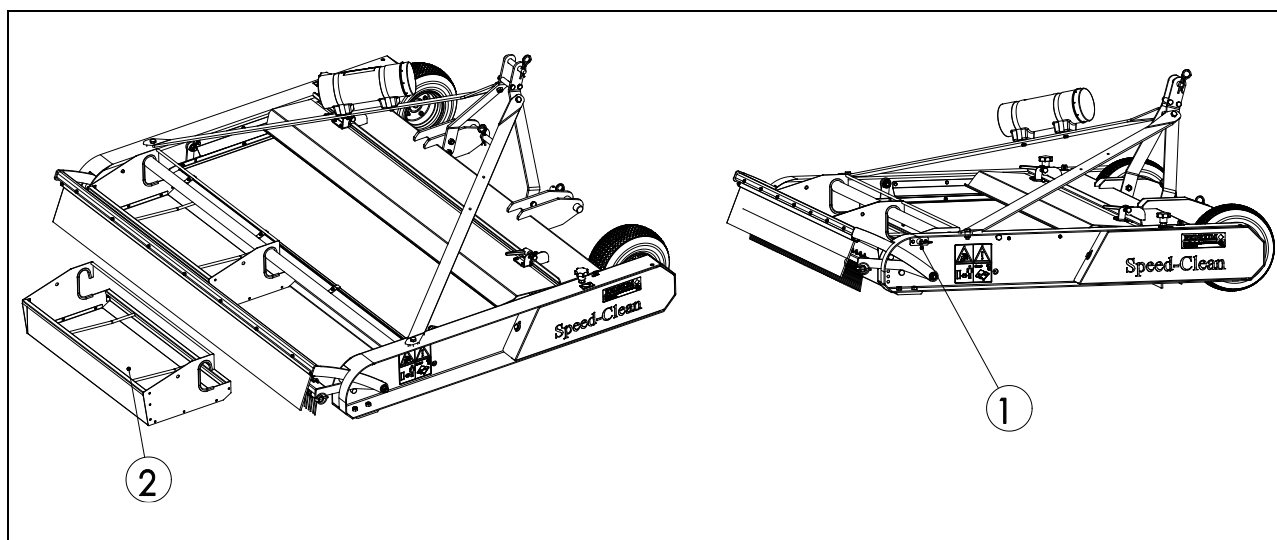


Fig. 10

Hvis snavsindsamlingsbeholderen er fuld, skal den tømmes.
Dette udføres som følger (Se Fig. 10):

1. Kør Speed-Clean til deponeringsanlægget for indsamlet affald.

⚠ !! Sørg for, at Speed-Clean er godt blokeret og ikke kan bevæge sig af sig selv !!

⚠ !! Sluk traktoren før der fortsættes !!

2. Drej slåen (1) en halv omgang.
3. Fjern snavsindsamlingsbeholderen (2) og tøm den.
4. Montér snavsindsamlingsbeholderen (2) på maskinen igen.
5. Drej slåen (1) en halv omgang, så snavsindsamlingsbeholderen er sikkert lukket igen.



Bortskaf affaldet i henhold til gældende lokale regler.

11.0 PROBLEMANALYSE

Problem	Mulig årsag	Løsning
Der har samlet sig for meget rengøringsmateriale i snavsbeholderen.	<ul style="list-style-type: none"> - Arbejdsdybden er sat for højt. - Rystesigte tilstoppet. - Arbejdsforholdene for våde. - Sigten for fin. 	<ul style="list-style-type: none"> - Indstil maskinen mindre højt - Åbn rystesigte. - Vent til miljøet er tørret op. - Anvend en grovere sigte.
For lidt rengøring.	<ul style="list-style-type: none"> - Arbejdsdybden er sat for lavt. - Børsten er slidt. - Sigten er for fin. 	<ul style="list-style-type: none"> - Indstil maskinen dybere. - Udskift børsten. - Anvend en grovere sigte.
Trækhjul glider.	<ul style="list-style-type: none"> - For lidt tryk på kørehjul. - Lejerne sidder fast. - Overfladen for våd. - Børsten sat for dybt. 	<ul style="list-style-type: none"> - Luk lidt luft ud af kørehjul - Løsn lejerne eller udskift dem. - Udsæt arbejdet indtil underlaget er tørt. - Indstil børste mindre dybt.
Sigten bevæger sig ikke / kommer ikke tilbage	<ul style="list-style-type: none"> - Drivaggregat blokeret. - Brud på drivkæde. 	<ul style="list-style-type: none"> - Fjern blokeringen - Reparér eller udskift.
Sjusket udtryk i jorden efter arbejdet er udført.	<ul style="list-style-type: none"> - Maskinen indstillet for dybt. 	<ul style="list-style-type: none"> - Indstil maskinen mindre dybt.
Knirkende lyde, når maskinen kører.	<ul style="list-style-type: none"> - Lejerne er slidt. 	<ul style="list-style-type: none"> - Udskift lejerne.
Maskinen flænses for meget af marken.	<ul style="list-style-type: none"> - Børsten sat for dybt. 	<ul style="list-style-type: none"> - Indstil maskinen mindre dybt.

12.0 VEDLIGEHOLDELSE

Tidsplan	Kontrol / Smørepunkt	Metode
Før hver anvendelse	<ul style="list-style-type: none"> - Kontrollér for løse bolte / møtrikker. - Tilstedeværelse og læsbarhed af sikkerhedsmærkater. (Fig. 5) 	<ul style="list-style-type: none"> - Stram løse bolte / møtrikker med korrekt moment. - Udskift dem, hvis de mangler eller er beskadigede.
Efter de første 20 arbejdstimer (ny eller repareret)	<ul style="list-style-type: none"> - Kontrollér rullelejer og drivaggregat. - Kontrollér for løse bolte / møtrikker. 	<ul style="list-style-type: none"> - Om nødvendigt, udskift disse komponenter. - Stram løse bolte / møtrikker med korrekt moment.
Efter hver 100 arbejdstime eller årligt	<ul style="list-style-type: none"> - Kontrollér rullelejer og drivaggregat. - Kontrollér for løse bolte / møtrikker. - Kontrollér drivaggregatets kædespænding. - Kontrollér for slid og flænsninger af børsten. - Smør drivkæden. - Smør maskinens lejer. 	<ul style="list-style-type: none"> - Om nødvendigt, udskift slidte komponenter. - Stram løse bolte / møtrikker med korrekt moment. - Justér kædens spænding eller, om nødvendigt, udskift kæden. - Om nødvendigt, udskift børsten. - Anvend universal kædefedt - Anvend EP2 fedt (se fig. 13.)

12.1 JUSTERING AF BESKYTTELSESPLADE TIL RYSTESIGTE

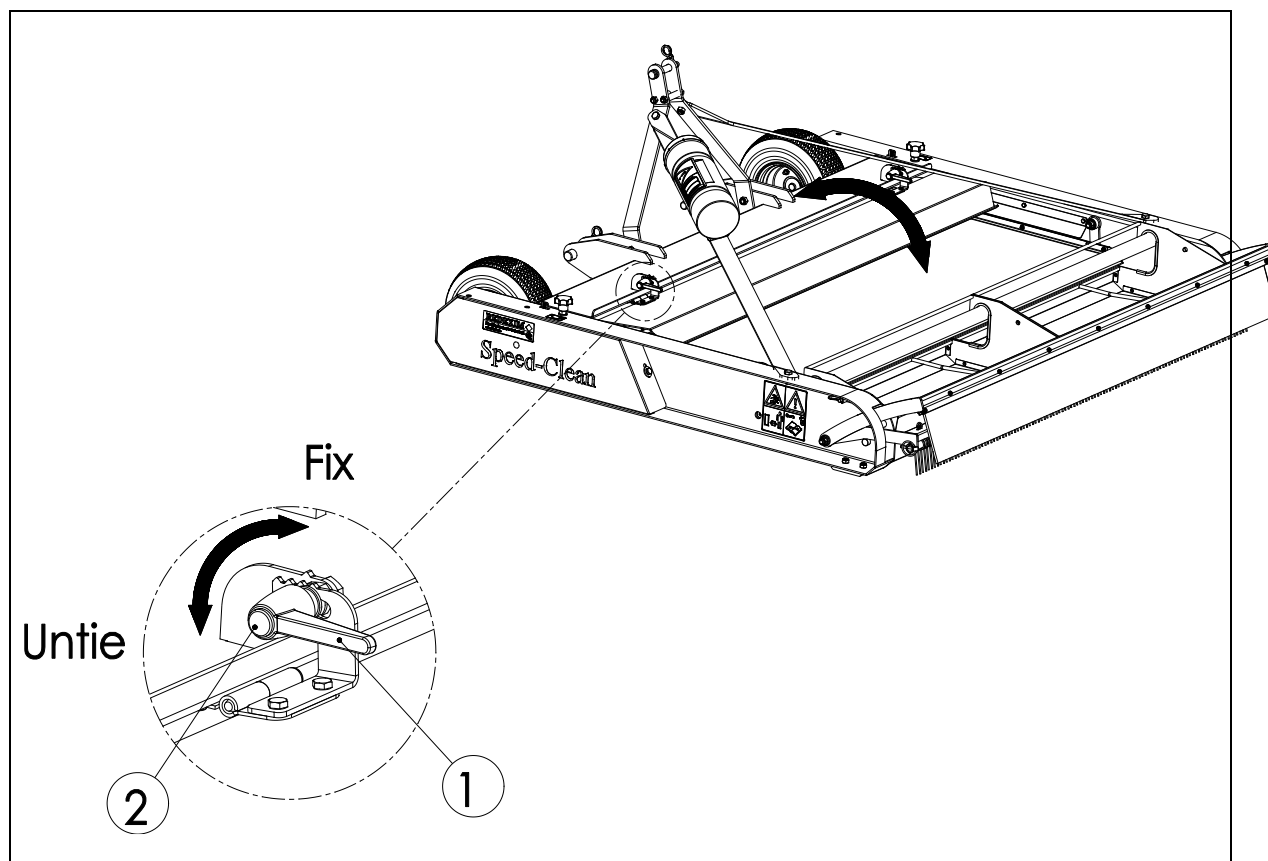


Fig. 11

Maskinen er udstyret med en justerbar beskyttelsesplade. Pladen er monteret over børsten. Denne kan justere børstens materialeflow. Justeringen af beskyttelsespladen udføres som følger (se Fig. 11):

⚠ !! Sørg for, at Speed-Clean er grundigt blokeret og ikke kan bevæge sig af sig selv !!

1. Tryk på knappen (2) og drej samtidigt håndtaget (1) mod uret på samme tid for at løsne beskyttelsesdækslet.
2. Gør dette på begge sider.
3. Justér beskyttelsesdækslet til den ønskede position. Gør dette på begge sider, så beskyttelsesdækslet bliver placeret korrekt.
4. Tryk på knappen (2) og drej samtidigt håndtaget (1) med uret for at stramme beskyttelsesdækslet.

12.2 UDSKIFTNING AF RYSTESIGTE

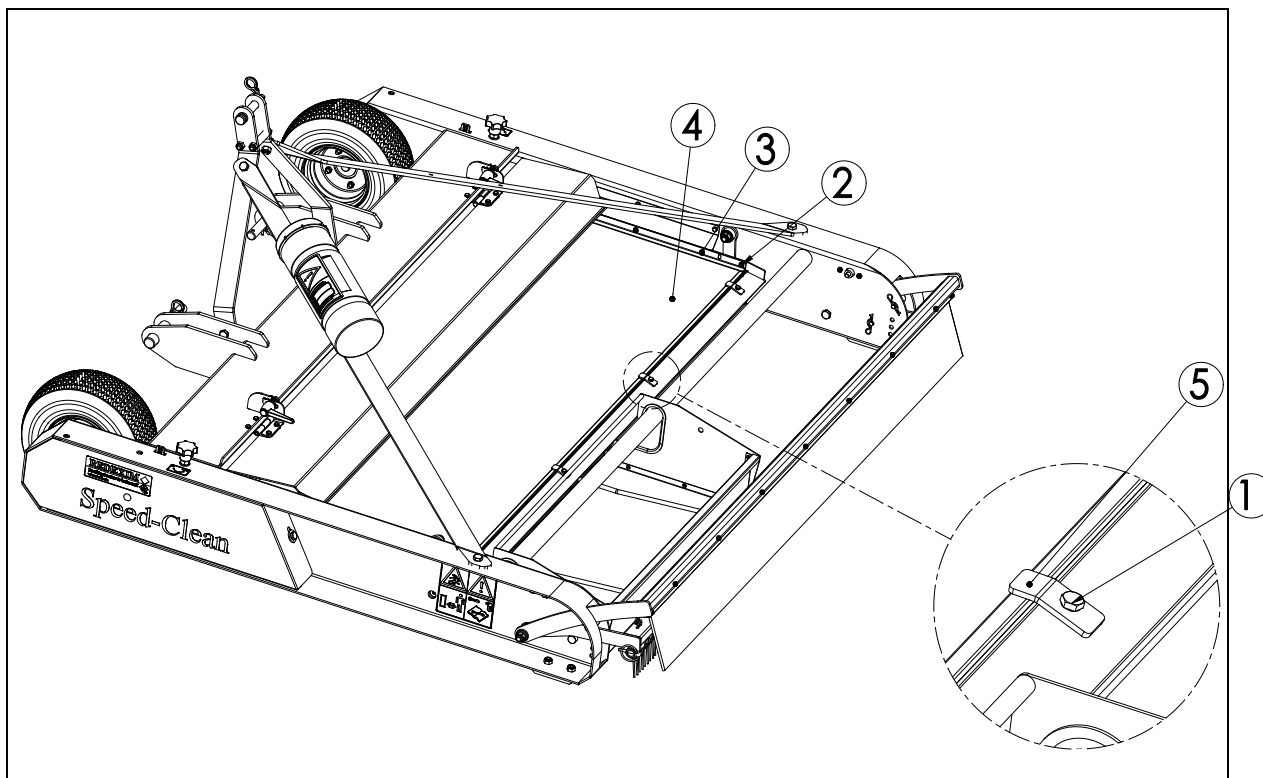


Fig. 12

Der er syv forskellige afløb tilgængelige for behandling af forskellige materialer, der kan udskiftes på Speed-Clean.

Skift af rystesigte kan foretages som følger: (se Fig. 12):

⚠ !! Sørg for, at Speed-Clean er grundigt blokeret og ikke kan bevæge sig af sig selv !!

1. Fjern snavsindsamlingsbeholderen fra maskinen som beskrevet i afsnit 10.0.
2. Løsn boltene (1) med et drej.
3. Drej låsepladen (5) så palen løsner sig.
4. Løsn boltene (2) med et drej
5. Skub pladerne (3) opad.
6. Skub sigten (4) ud af rammen og indsæt en anden sigte.
7. Skub pladerne (3) nedad, så de låser på plads med rystesigten.
8. Stram boltene (2).
9. Drej låsepladen (5) tilbage op over sigten.
10. Stram boltene (1) igen
11. Placér rystesigten / snavsindsamlingsbeholderen tilbage på maskinen som beskrevet i afsnit 10.0.

12.3 SMØREPUNKTER

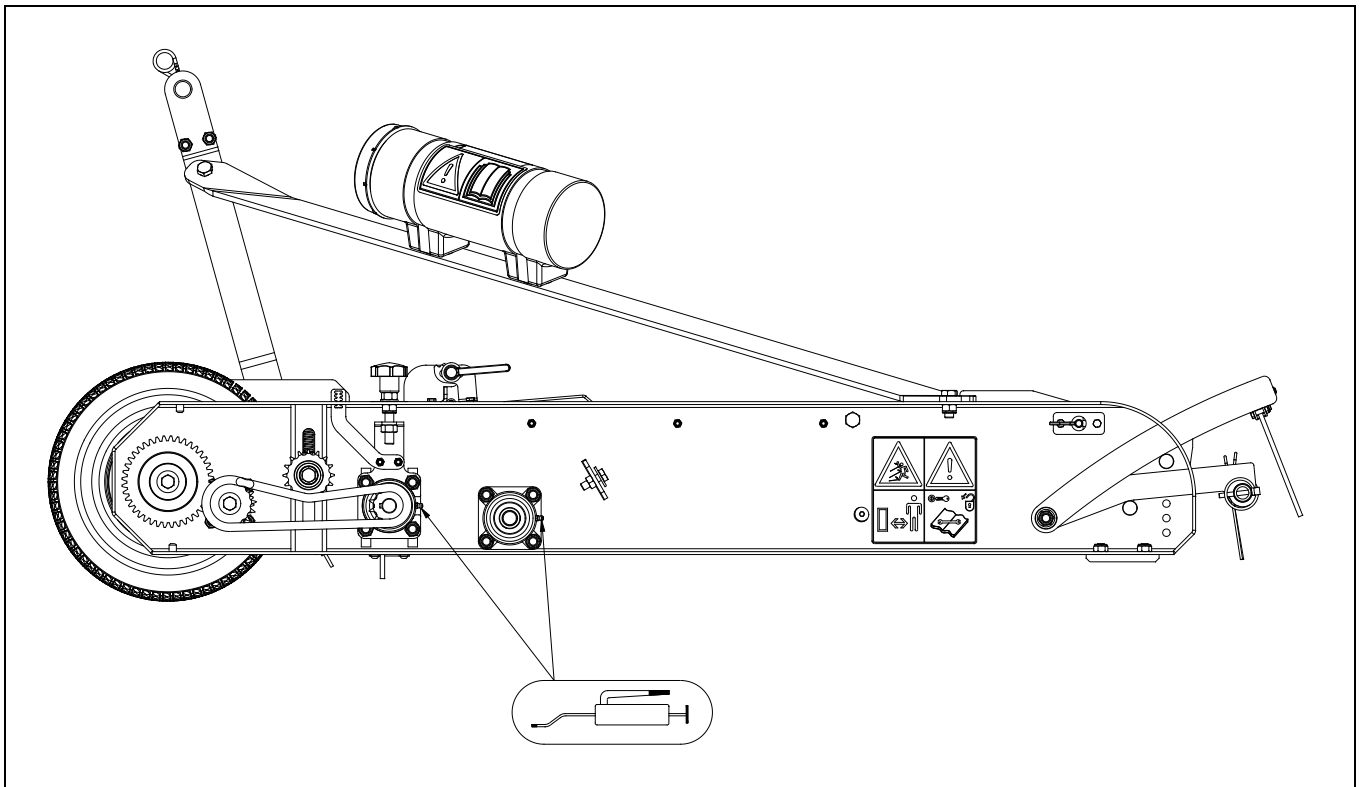


Fig. 13

Smørepunkter til venstre og højre.

13.0 MULIGHED: MAGNETISK KOST

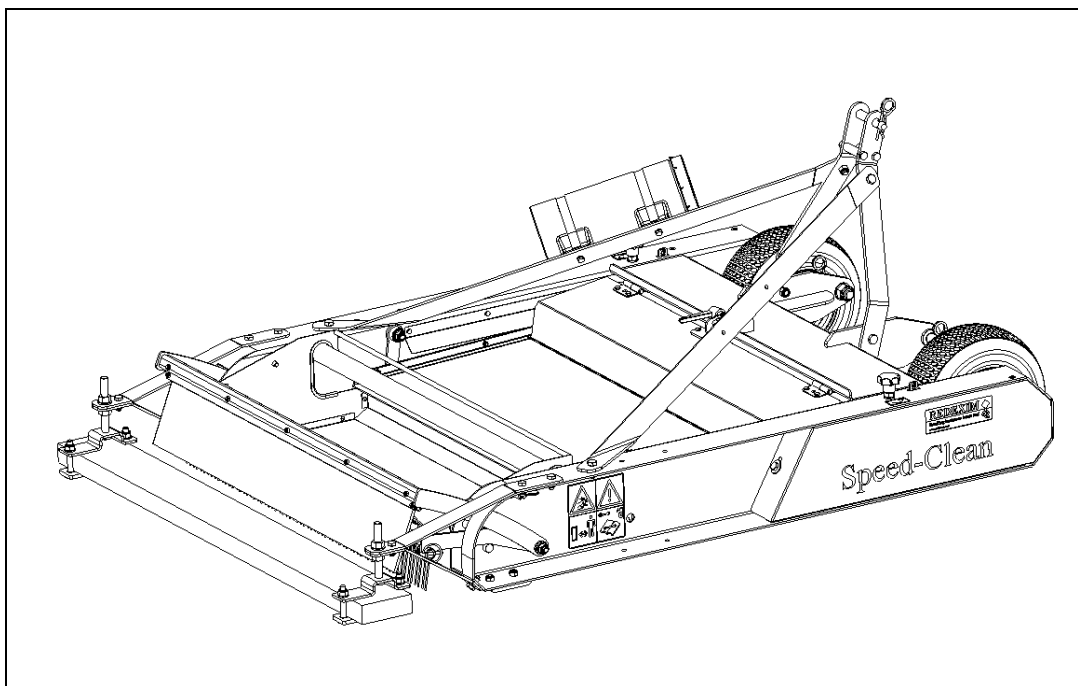


Fig. 14

En magnetisk kost kan fås til fjernelse af stålpartikler (såsom søm, skruer og skosøm) fra jorden. Højden på den magnetiske kost kan løbende justeres.

Denne kan bestilles under nummer:

247.100.002 Speed-Clean 1000

247.167.010 Speed-Clean 1700

Se reservedelsvejledningen for montering af denne på Speed-Clean.